





**gorenje**















***GBK 80-200 RN/LN***

---

	<b>Руководство по эксплуатации</b>	<b>3</b>
	<b>Інструкція з експлуатації</b>	<b>10</b>
	<b>Instrucțiuni de utilizare</b>	<b>16</b>
	<b>Uputstva za upotrebu</b>	<b>22</b>

## ПРЕДУПРЕЖДЕНИЯ!

-  Данный прибор может эксплуатироваться детьми старше 8 лет и лицами с ограниченными физическими, сенсорными и умственными возможностями, а также с недостаточным опытом или знаниями только под присмотром лица, отвечающего за их безопасность или после получения от него соответствующих инструкций, позволяющих им безопасно эксплуатировать прибор.
-  Не позволяйте детям играть с прибором.
-  Очистка и доступное пользованию техническое обслуживание не должно производиться детьми без присмотра.
-  Монтаж должен производиться с соблюдением действующих норм и правил в соответствии с инструкцией производителя квалифицированными специалистами.
-  Для подключения в системы водоснабжения закрытого типа на трубу подачи воды водонагревателя необходимо обязательно установить предохранительный клапан, предупреждающий повышение давления в котле более чем на 0,1 МПа (1 бар) относительно номинального.
-  Вода может капать из выпускного отверстия предохранительного клапана, поэтому оно должно оставаться открытым для доступа воздуха.
-  Выпускное отверстие предохранительного клапана должно быть направлено вниз и расположено таким образом, чтобы не допускать замерзания воды.
-  Для нормального функционирования предохранительного клапана необходимо самостоятельно проводить регулярные проверки с целью удаления водного камня и проверки предохранительного клапана на предмет блокировки.
-  Между водонагревателем и предохранительным клапаном запрещается устанавливать запорный клапан, так как он блокирует работу предохранительного клапана!
-  Перед подключением к электросети водонагреватель обязательно следует наполнить водой!
-  Слив воды из водонагревателя производится через трубу подачи воды котла. С этой целью рекомендуется между предохранительным клапаном и трубой подачи воды установить специальное колено или выпускной клапан.
-  Пожалуйста, не пытайтесь устранить возможные неисправности теплового насоса самостоятельно, а сообщать о них в ближайший уполномоченный сервисный центр.

**Уважаемый покупатель, благодарим Вас за покупку нашего изделия. ПРОСИМ ВАС ПЕРЕД УСТАНОВКОЙ И ПЕРВЫМ ИСПОЛЬЗОВАНИЕМ ВОДОНАГРЕВАТЕЛЯ ВНИМАТЕЛЬНО ПРОЧИТАТЬ ИНСТРУКЦИЮ.**

Водонагреватель изготовлен в соответствии с действующими стандартами и испытан и имеет также предохранительный сертификат и сертификат о электромагнитной совместимости. Основные характеристики аппарата указаны в таблице данных, которая находится между присоединительными шлангами. Подключать его к электросети и водопроводу может только уполномоченный специалист. Также сервисное обслуживание внутреннего оборудования, удаление накипи, проверку или замену противокоррозионного защитного анода может только уполномоченная сервисная служба.

## МОНТАЖ

Нагреватель должен быть установлен как можно ближе к местам забора воды. При монтаже водонагревателя в помещении, где находятся ванна или душ необходимо обязательно соблюдать требования стандарта IEC 60364-7-701 (VDE 0100, часть 701). К стене его прикрепите с помощью настенных винтов минимального номинального диаметра 8 мм. Стены и пол со слабой грузоподъемностью в местах, где будет висеть нагреватель, необходимо соответствующе укрепить. Нагреватели могут быть установлены на стену только в вертикальном положении.

## ТЕХНИЧЕСКИЕ ХАРАКТЕРИСТИКИ АППАРАТА

Тип	GB 80	GB 100	GB 120	GB 150	GB 200
Объем [л]	80	100	120	150	200
Номинальное давление [МПа (бар)]	0,6 (6) / 0,9 (9)				
Вес/наполненного водой [кг]	51/131	56/156	62/182	72/222	90/290
Противокоррозионная защита котла	эмалированный / Mg анод				
Присоединительная мощность [Вт]	2000				
Напряжение [В~]	230				
Класс защиты	I				
Степень защиты	IP24				
Подключение к обратному трубопроводу	G 3/4				
Время нагрева до 75 °С <sup>1)</sup> [ч]	3 <sup>05</sup>	3 <sup>55</sup>	4 <sup>35</sup>	5 <sup>45</sup>	7 <sup>40</sup>
Количество смешанной воды при 40 °С [л]	141	187	224	286	387
Потребление элект. энергии <sup>2)</sup> [кВтч/24ч]	1,39	1,58	1,77	2,05	2,50

1) Время нагрева всего объема водонагревателя с электрическим нагревательным элементом при входящей температуре холодной воды из водопровода 10 °С.

2) Потребление электроэнергии при поддержании постоянной температуры в нагревателе 65 °С и при температуре окружающей среды 20 °С, измерения производились по EN 60379.

## ТЕХНИЧЕСКИЕ ХАРАКТЕРИСТИКИ ТЕПЛООБМЕННИКА

Тип	GB 80	GB 100	GB 120	GB 150	GB 200
Номинальное давление [МПа (бар)]	0,6 (6)				
Поверхность обменника [м <sup>2</sup> ]	0,72	0,88			
Теплоотдача обменника <sup>3)</sup> [кВт]	14,4	17,6			
Максимальная температура на входе [°С]	5 до 85				

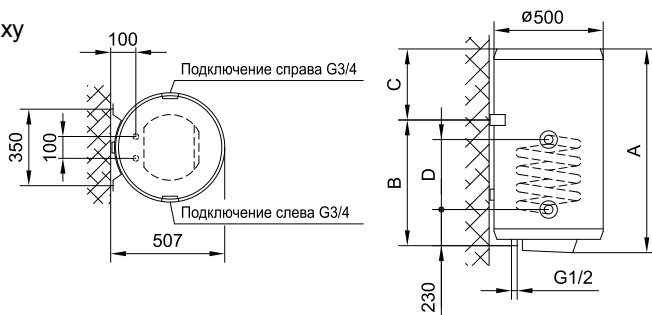
3) Наполнитель: температура на входе 70 °С, расход 3000 л/ч.

Водопроводная вода: температура на входе 10 °С, температура на выходе 45 °С, расход 437 л/ч.

	A	B	C	D
GB 80	603	565	207	340
GB 100	948	715	202	416
GB 120	1103	865	207	416
GB 150	1318	1065	222	416
GB 200	1510	1050	430	416

### Присоединительные и монтажные размеры нагревателя [мм]

Вид сверху



## ПОДКЛЮЧЕНИЕ К ВОДОПРОВОДУ

Подвод или отвод воды обозначены разными цветами. Синий - холодная вода, красный - горячая. Нагреватель можно подключать к водопроводу двумя способами. Закрытая накопительная система подключения обеспечивает забор воды в нескольких местах, а открытая проточная система - только в одном месте.

В зависимости от выбранной системы подключения необходимо устанавливать соответствующие смесительные батареи.

В открытой проточной системе необходимо перед нагревателем установить обратный клапан, который предотвратит утечку воды из котла в случае, если в водопроводе не будет воды. При такой системе подключения необходимо использовать проточный смеситель. В нагревателе увеличивается объем воды из-за нагревания, что вызывает утечку воды из трубы смесителя. Вы не должны пытаться перекрыть воду из смесителя, сильно закручивая кран, поскольку это только вызовет повреждение смесителя.

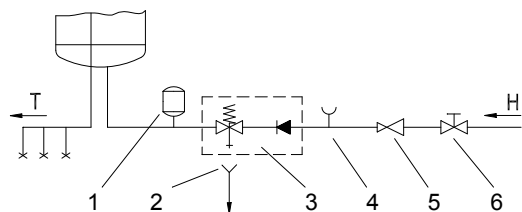
В закрытой накопительной системе подключения в местах забора воды необходимо использовать накопительные смесители. На подводную трубу из-за безопасности работы необходимо обязательно встроить предохранительный вентиль или предохранительную группу, предупреждающую повышение давления на больше чем 0,1 МПа (1 бар) номинального. Выпускное отверстие на предохранительном

клапане должно обязательно иметь выход к атмосферному давлению.

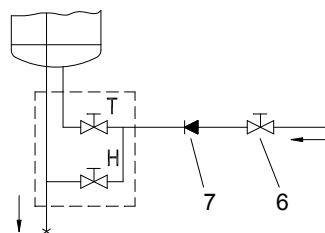
При нагревании давление воды в котле повышается до уровня, который установлен в предохранительном клапане. Так как возврат воды в водопровод невозможен, вода может капать из сточного отверстия предохранительного клапана. Эту воду вы можете направить в сток с помощью специальной насадки, которую нужно установить под предохранительным клапаном. Выпускная труба, находящаяся под выпуском предохранительного вентиля, должна быть помещена в направлении прямо вниз и в незамерзающей среде.

В случае если существующая система инсталляции не позволяет перенаправить каплющую воду из возвратного предохранительного клапана в отток, избежать капания воды можно за счет монтажа расширительного бака объёмом 3 л на впускной трубе водонагревателя.

Для обеспечения правильной работы предохранительного клапана пользователи должны самостоятельно осуществлять периодический контроль – удалять известковый налет и проверять, не заблокирован ли предохранительный клапан. При проверке необходимо перемещением ручки или отвинчиванием гайки клапана (зависимо от типа клапана) открыть вы пуск воды из возвратного предохранительного клапана. Сквозь выпускное сопло должна притечь вода, это значит, что клапан работает безупречно.



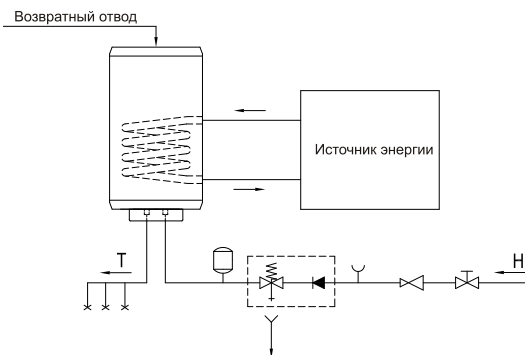
Закрытая (накопительная) система



Открытая (проточная) система

Легенда:

- 1 - Расширительный бак
- 2 - Воронка с подключением к стоку
- 3 - Предохранительный клапан
- 4 - Испытательная насадка
- 5 - Редукционный клапан давления
- 6 - Запорный клапан
- 7 - Невозвратный клапан
- Н - Холодная вода
- Т - Горячая вода



**Нельзя встраивать запорный клапан между нагревателем и возвратным защитным клапаном, так как таким образом Вы сделаете невозможной работу возвратного предохранительного клапана.**

Водонагреватель можно подключать к водопроводной сети дома без

редукционного клапана, если давление в сети ниже номинального. Если давление в сети выше номинального, использование редукционного клапана обязательно.

**Перед подключением к электросети необходимо водонагреватель следует обязательно наполнить водой.** При первом наполнении откройте кран горячей воды на смесителе. Нагреватель наполнен, когда вода начнет поступать через сток смесителя.

Комбинированный водонагреватель GBK дополнительно оснащен встроенным трубчатым теплообменником для нагрева санитарной воды за счет использования тепла других источников энергии (напр., системы центрального отопления, солнечного коллектора или теплового насоса). Система отопления с электронагревателем и теплообменником может работать как одновременно от нескольких источников питания, так от каждого источника питания отдельно. Подключите комбинированный водонагреватель к водопроводной сети, а также к дополнительному источнику энергии. Подвод нагревающей среды в теплообменник маркирован красным цветом, а отвод – синим.

**ПРЕДУПРЕЖДЕНИЕ:** Снижение температуры дополнительного источника нагрева при циркуляции воды в теплообменнике может привести к неконтролируемой утечке тепла из водонагревателя. При переключении на другие источники нагрева необходимо позаботиться об обеспечении правильной регулировки температуры дополнительного источника. Температурный датчик регулировки нельзя вставлять через устройство для разгрузки сетевого кабеля.

Водонагреватели GBK можно также подключать к циркуляционному трубопроводу горячего водоснабжения. Циркуляционный трубопровод горячего водоснабжения обеспечивает постоянную подачу горячей воды во всех местах водозабора одновременно. Подключите отвод обратной линии к патрубок на верхней стороне водонагревателя. Перед подключением необходимо удалить пластиковую крышку и выкрутить уплотнительную заглушку на верхней стороне водонагревателя. Компоненты для системы отвода горячей воды можно дополнительно заказать в уполномоченных сервисных центрах.

**ПРЕДУПРЕЖДЕНИЕ:** Подключение к трубопроводу отвода горячей воды следует произвести перед наполнением водонагревателя водой. Использование циркуляционного трубопровода приводит к дополнительной утечке тепла из водонагревателя.

## ПОДКЛЮЧЕНИЕ К ЭЛЕКТРОСЕТИ

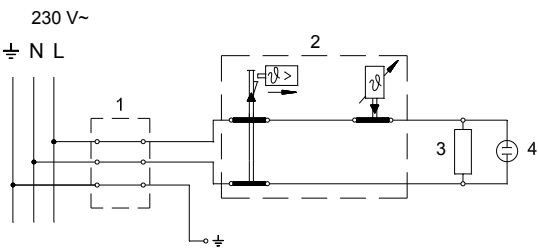
Перед подключением к электросети необходимо в водонагреватель поместить соединительный шнур минимальным сечением  $1,5 \text{ mm}^2$  (H05VV-F 3G  $1,5 \text{ mm}^2$ ) и нужно отвинтить защитную крышку.

Подключение нагревателя к электросети должно осуществляться в соответствии со стандартами для электросетей. Между водонагревателем и проводкой должна быть встроена установка, обеспечивающая отключение всех полюсов от сети питания в соответствии с национальными правилами.

Легенда:

- 1 - Присоединительная скоба
- 2 - Термостат с двухполюсной тепловой предохранитель
- 3 - Нагреватель
- 4 - Контрольная лампочка

L - Фазовый проводник  
 N - Нейтральный проводник  
 ⊕ - Защитный проводник



Электросхема

**ВНИМАНИЕ:** Перед тем как разобрать нагреватель, убедитесь, что он отключен от электросети!

## ИСПОЛЬЗОВАНИЕ И УХОД

Водонагревателем можно пользоваться после подключения к водопроводу и электросети. На защитной крышке спереди находится ручка термостата, с помощью которой Вы можете установить желаемую температуру от 25 °С до 75 °С. Рекомендуем Вам устанавливать ручку в положение "есо". Такая установка наиболее экономична; при этом вода будет нагреваться приблизительно до 55 °С, известковый налет и тепловые потери будут меньше, чем при установке более высокой температуры. Во время работы электрического нагревательного элемента, возможно услышать шум в водонагревателе. Индикатором работы электрического нагревателя является контрольная лампочка. Водонагреватель имеет биметаллический термометр, который отклоняется вправо в направлении часовой стрелки в том случае, когда в водонагревателе находится горячая вода. Если Вы долгое время не собираетесь пользоваться водонагревателем, Вы можете защитить его от замерзания следующим образом: оставьте его включенным в сеть, ручку термостата установите в положение "\*\*\*". В этом положении нагреватель будет поддерживать температуру воды около 10 °С. Если Вы отключаете водонагреватель от электросети, необходимо слить из него воду во избежание замерзания, отсоединив синий патрубок от водопроводной сети. Вода вытекает из водонагревателя через впускную трубу водонагревателя. Поэтому рекомендуется поместить при монтаже между предохранительным клапаном и впускной трубой водонагревателя особый тройник или выпускной клапан. Водонагреватель можно опорожнить также непосредственно через предохранительный клапан поворотом ручки или вращающейся головки клапана в такое положение, какое необходимо при контроле работы. **Перед опорожнением необходимо водонагреватель отключить от электросети и затем открыть ручку горячей воды на смесительном кране.** После выпуска воды через впускную трубу останется в водонагревателе небольшое количество воды, которая вытечет после устранения нагревательного фланца через отверстие нагревательного фланца.

Внешние части водонагревателя чистите слабым раствором стирального средства. Не используйте растворителей и агрессивных чистящих средств.

Рекомендуем Вам проводить регулярный осмотр водонагревателя, так Вы обеспечите его безупречную работу и долгий срок службы. Первый осмотр необходимо произвести приблизительно через два года после начала работы.



---

Выполнять его должен уполномоченный специалист, который проверяет состояние противокоррозионного защитного анода, и по необходимости очищает известковый налет, накапливающийся на внутренних поверхностях водонагревателя в зависимости от качества, количества и температуры использованной воды. В соответствии с состоянием Вашего водонагревателя сервисная служба после осмотра даст Вам рекомендацию о времени следующего осмотра. Состояние противокоррозионного защитного анода проверяется визуально. Замена анода необходима, если при осмотре будет обнаружено, что диаметр анода сильно уменьшился или он весь использован до стального ядра. Вы сможете получить гарантийное обслуживание только в случае, если Вы будете регулярно проверять защитный анод.

**Просим Вас не пытаться отремонтировать водонагреватель самостоятельно, а обращаться в сервисную службу.**

## ЗАСТЕРЕЖЕННЯ!

**⚠** Цей прилад може експлуатуватися дітьми, старшими 8 років, людьми з обмеженими фізичними, сенсорними й розумовими здібностями, а також тими, хто не володіє достатнім досвідом або знаннями, лише під наглядом особи, відповідальної за їхню безпеку, або після надання цією особою відповідних інструкцій, що гарантують безпечне користування приладом. Прилад призначено для побутового та промислового використання.

**⚠** Не дозволяйте дітям гратися з приладом.

**⚠** Очищення й доступне користувачеві технічне обслуговування не повинні здійснювати діти без нагляду.

**⚠** Монтаж повинні здійснювати кваліфіковані фахівці з дотриманням чинних норм і правил у відповідності до інструкції виробника.

**⚠** Для підключення до системи водопостачання закритого типу на трубу подачі води водонагрівача обов'язково слід установити запобіжний клапан, що дозволяє уникнути підвищення тиску в котлі більше, ніж на 0,1 МПа (1 бар) відносно номінального.

**⚠** Вода може капати з вихідного отвору запобіжного клапану, тому він має залишатися відкритим для доступу повітря.

**⚠** Вихідний отвір запобіжного клапану має бути направлений униз і встановлений у такий спосіб, щоб не допускати замерзання води.

**⚠** Для нормального функціонування запобіжного клапану необхідно самостійно проводити регулярні перевірки з метою видалення водного каменя й запобігання блокуванню клапану.

**⚠** Між водонагрівачем і запобіжним клапаном заборонено встановлювати запірний клапан, оскільки він блокує роботу запобіжного клапану!

**⚠** Перед підключенням до електромережі водонагрівач слід обов'язково наповнити водою!

**⚠** Зливання води з водонагрівача відбувається через трубу подачі води котла. Задля цього рекомендується встановити спеціальне коліно або випускний клапан між запобіжним клапаном і трубою подачі води.

**⚠** Будь ласка, не намагайтесь усунути можливі несправності теплового насоса самотужки, а повідомляйте про них найближчий уповноважений сервісний центр.

**Шановний покупець, ми вдячні Вам за придбання нашої продукції.  
ПЕРЕД УСТАНОВКОЮ ТА ПЕРШИМ ВИКОРИСТАННЯМ УВАЖНО  
ПРОЧИТАЙТЕ ЦЮ ІНСТРУКЦІЮ!**

Водонагрівач виготовлений і пройшов перевірку відповідно до діючих стандартів, що підтверджено Сертифікатом Безпеки та Сертифікатом Електромагнітної Відповідності. Основні характеристики приладу вказані в таблиці даних, яка знаходиться між сполучувальними шлангами. Підключення до водопроводу та електромережі може проводити тільки кваліфікований спеціаліст сервісного центру. Сервісне обслуговування внутрішнього обладнання, усунення нальоту, перевірку або заміну антикорозійного захисного анода може здійснювати тільки фахівець авторизованого сервісного центру.

## МОНТАЖ

Водонагрівач має бути установлений якомога ближче до місця забору води, щоб не втрачати тепло через довгі шланги. При монтажі водонагрівача у приміщенні, де встановлені ванна або душ, слід обов'язково дотримуватися вимог стандарту IEC 60364-7-701 (VDE 0100, частина 701). Закріпіть прилад на стінці гвинтами діаметром мінімум 8 мм. Стіну, яка не витримає вагу нагрівача з водою, помножену на три, слід укріпити. Нагрівач слід установлювати тільки у вертикальному положенні.

## ТЕХНІЧНІ ХАРАКТЕРИСТИКИ

Тип	GB 80	GB 100	GB 120	GB 150	GB 200
Об'єм [л]	80	100	120	150	200
Номинальний тиск [МПа (бар)]	0,6 (6) / 0,9 (9)				
Вага/з водою [кг]	51/131	56/156	62/182	72/222	90/290
Антикорозійний захист бака	Емальований бак / магнісвий анод				
Потужність електричного нагрівача [Вт]	2000				
Напруга [В~]	230				
Клас захисту	I				
Ступінь захисту	IP24				
Підключення до зворотнього трубопроводу	G 3/4				
Час нагріву до 75 °C <sup>1)</sup> [год.]	3 <sup>05</sup>	3 <sup>55</sup>	4 <sup>35</sup>	5 <sup>45</sup>	7 <sup>40</sup>
Кількість змішаної води при 40 °C [л]	141	187	224	286	387
Споживання електроенергії <sup>2)</sup> [кВт год./добу]	1,39	1,58	1,77	2,05	2,50

1) Час нагріву повного об'єму водонагрівача з електричним нагрівальним елементом при вхідній температурі холодної води із водопроводу 10 °C.

2) Споживання електроенергії при підтриманні постійної температури в нагрівачі 65 °C і при температурі оточуючого середовища 20 °C. Обчислення проводились згідно EN 60379.

## ТЕХНІЧНІ ХАРАКТЕРИСТИКИ - ТЕПЛОБМІННИК

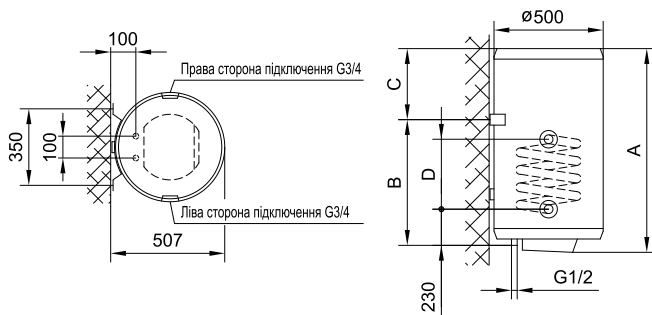
Тип		GB 80	GB 100	GB 120	GB 150	GB 200
Називний тиск	[МПа (бар)]	0,6 (6)				
Площа теплообмінника	[м <sup>2</sup> ]	0,72	0,88			
Потужність переносника теплоти	[кВт]	14,4	17,6			
Найвища температура	[°C]	5 та 85				

3) Нагрівання проточної води: вхідна температура 70 °С, швидкість 300 л/х.

Санітарна вода: вхідна температура 10 °С, вихідна температура 45 °С, швидкість 437 л/х.

	A	B	C	D
GB 80	603	565	207	340
GB 100	948	715	202	416
GB 120	1103	865	207	416
GB 150	1318	1065	222	416
GB 200	1510	1050	430	416

### Приєднувальні і монтажні розміри водонагрівача [мм]



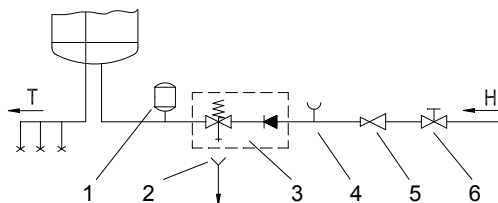
## ПІДКЛЮЧЕННЯ ДО ВОДОПРОВІДНОЇ МЕРЕЖІ

На трубах водонагрівача кольором позначені вхід і вихід води. Постачання холодної води позначено синім кольором, вихід гарячої позначений червоним. З міркувань безпеки вхідну трубу необхідно обладнати запобіжним клапаном, який запобігає перевищенню номінального тиску в баці більше, ніж 0,1 МПа. Підігрів води у водонагрівачі спричиняє підвищення тиску в баці до рівня, обмеженого запобіжним клапаном. Вода не може повертатися у водопровідну систему, тому результатом цього може бути крапання на виході запобіжного клапана. Цю воду можна спрямувати у каналізаційну мережу, під'єднавши дренажну трубку до запобіжного клапана. Під'єднана трубка до виходу запобіжного клапана, повинна бути встановлена вертикально і не піддаватись впливу низьких температур. У випадку, якщо існуюча система трубопроводу не дозволяє відводити воду, яка крапає, в каналізацію, можна встановити 3-літровий розширювальний контейнер на вхідну трубку водонагрівача. Через кожні 14 днів необхідно переконатися, що зворотний-запобіжний клапан функціонує належним чином. Для перевірки необхідно відкрити вихід зворотного-запобіжного клапана, повернувши важіль або гайку клапана (залежно від його типу). Клапан функціонує нормально, якщо вода тече з вихідного отвору, коли вихід відкритий.

**Між водонагрівачем і незворотним-запобіжним клапаном, неможна**

**додатково встановлювати незворотний клапан, тому що це блокуватиме роботу запобіжного клапана.**

Водонагрівач можна підключати до водопровідної мережі в будинку без редукційного клапана, якщо тиск в мережі нижчий за 0,8 МПа. Перед електричним під'єднанням водонагрівач необхідно наповнити водою. При першому наповненні відкрийте кран гарячої води на змішувачі. Коли прилад наповнений, зі змішувача починає литися вода.

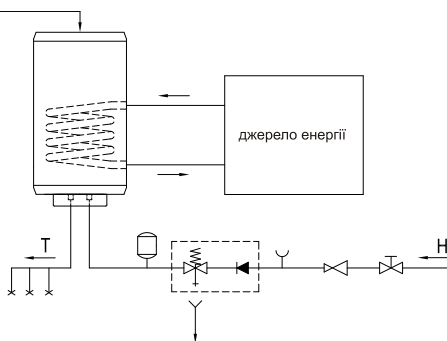


Опис:

- 1 - бак-розширювач
- 2 - лійка з підключенням до стоку
- 3 - запобіжний клапан
- 4 - тестова насадка
- 5 - редукційний клапан тиску
- 6 - запірний вентиль

H - холодна вода

T - гаряча вода



Комбінований водонагрівач GBK додатково оснащено вбудованим трубчастим теплообмінником для нагрівання санітарної води за рахунок використання тепла альтернативних джерел енергії (наприклад, системи центрального опалення, сонячного колектора або теплового насоса). Система опалення з електронагрівачем і теплообмінником може працювати як одночасно від декількох джерел живлення, так і від кожного окремого джерела живлення. Підключіть комбінований водонагрівач до водопровідної мережі, а також до додаткового джерела енергії. Підведення нагріву до теплообмінника позначене червоним кольором, а відведення – синім.

**ЗАСТЕРЕЖЕННЯ:** Зниження температури додаткового джерела нагріву при циркуляції води в теплообміннику може призвести до неконтрольованої втрати тепла з водонагрівача. При переключенні на альтернативні джерела нагріву необхідно подбати про забезпечення правильного регулювання температури додаткового джерела. Температурний датчик регулювання не можна встановлювати через пристрій для розпруження кабеля.

Водонагрівачі GBK також можна підключати до циркуляційного трубопроводу гарячого водопостачання. Циркуляційний трубопровід гарячого водопостачання

забезпечує постійну подачу гарячої води в усіх місцях водозабору одночасно. Підключіть відведення зворотньої лінії до патрубку на верхньому боці водонагрівача. Перед підключенням необхідно зняти пластикову кришку й відкрутити ущільнювальну заглушку на верхньому боці водонагрівача. Компоненти для системи відведення гарячої води можна додатково замовити в уповноважених сервісних центрах.

**ЗАСТЕРЕЖЕННЯ:** Підключення до трубопроводу відведення гарячої води слід провести перед наповненням водонагрівача водою. Користування циркуляційним трубопроводом викликає додаткові втрати тепла з водонагрівача.

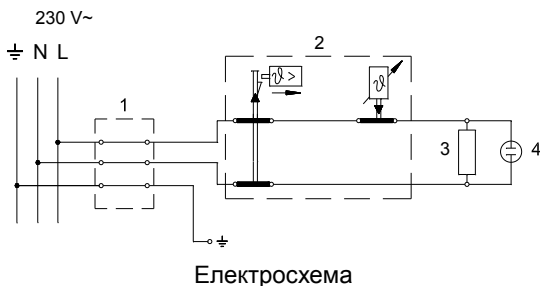
## ПІДКЛЮЧЕННЯ ДО ЕЛЕКТРОМЕРЕЖІ

Перед підключенням до електромережі в нагрівач слід встановити приєднувальний кабель H05VV-F 3G 1,5 мм<sup>2</sup>. Для цього необхідно зняти захисну кришку. Підключення водонагрівача до електромережі має здійснюватися у відповідності до чинних правил монтажу електроприладів. Між водонагрівачем та мережею електроживлення слід передбачити пристрій, який, відповідаючи національним стандартам монтажу електроприладів, дозволить повністю відключити прилад від мережі.

Опис:

- 1 - Приєднувальна клема
- 2 - Термостат і тепловий запобіжник
- 3 - Нагрівач
- 4 - Контрольна лампочка

L - Провід фази  
N - Нейтральний провід  
⊕ - Провід заземлення



**УВАГА! Впевніться, що бойлер відключений від електромережі перед тим, як його відкривати!**

## ВИКОРИСТАННЯ ТА ОБСЛУГОВУВАННЯ

Після підключення до водопровідної та електричної мереж водонагрівач готовий до використання. Температуру нагріву води можна встановити в діапазоні між 25 °C та 75 °C за допомогою повороту ручки термостата, яка розташована на передній частині захисної пластикової кришки. Ми рекомендуємо встановлювати ручку термостата на позицію "есо". Така установка є найбільш економною; температура води при такій позиції ручки буде близько 55 °C, відкладення накипу та теплові втрати будуть значно меншими, ніж при встановленні максимальної температури. Під час включення нагрівального елемента можна

---

чути легкий шум в бойлері. Про роботу електричних нагрівальних елементів сигналізує індикаторна лампочка. Водонагрівач обладнаний термометром, який показує температуру води. Якщо Ви не збираєтеся користуватися водонагрівачем впродовж тривалого періоду часу, в умовах, де він зазнаватиме впливу температури навколишнього середовища нижче 0 °С, електропостачання можна не відключати, а встановити ручку термостата в позицію "0". При цій установці температура води в баці буде підтримуватись на рівні 10 °С. Якщо ж від'єднати прилад від енергопостачання в середовищі із температурою нижче 0 °С, з нього необхідно злити воду. **Перед тим, як зливати воду, відключіть водонагрівач від електропостачання.** Відкрийте кран гарячої води на змішувачі. Зливати воду слід крізь вхідне з'єднання. З цією метою ми рекомендуємо встановити дренажний клапан між вхідним з'єднанням водонагрівача і запобіжним клапаном. Якщо у Вас не встановлений дренажний клапан, воду зливати можна також безпосередньо крізь запобіжний клапан, встановивши важіль або гвинт запобіжного клапана в позицію "Test" (тест). Інший спосіб – просто зняти запобіжний клапан і злити воду крізь вхідне з'єднання. Після зливання води крізь вхідну трубку залишиться невелика кількість води, яку необхідно злити знявши для цього нагрівальний фланець. Корпус водонагрівача слід чистити м'яким розчином детергенту. Не використовуйте розчинники, сольвент, або грубі мийні засоби. Регулярне проведення профілактичних робіт забезпечить триваліший строк служби приладу.

**В жодному разі не намагайтеся здійснювати будь-які спроби ремонту приладу самотужки, зверніться до найближчого авторизованого сервісного центру.**

**ATENȚIE!**

**⚠** Aparatul poate fi folosit de copii cu vârste mai mari de 8 ani, persoane în vârstă și persoane cu tulburări fizice, senzoriale sau mentale sau care nu dețin experiența și cunoștințele necesare, doar dacă sunt supravegheate sau instruite cu privire la utilizarea în condiții de siguranță a aparatului și dacă înțeleg riscurile posibile.

**⚠** Copiii nu trebuie să se joace cu aparatul.

**⚠** Copiii nu trebuie să curețe sau să efectueze întreținerea aparatului fără a fi supravegheați.

**⚠** Instalarea trebuie efectuată în conformitate cu reglementările valabile și instrucțiunile producătorului. Aceasta trebuie executată de către un expert în instalații.

**⚠** În cazul unei instalații închise, presurizate, este obligatorie instalarea unei valve de siguranță, care previne creșterea presiunii în boiler cu mai mult de 0,1 MPa (1 bar) peste presiunea stabilită.

**⚠** Este posibil să se scurgă apă din deschiderea orificiului de evacuare al valvei de siguranță, astfel încât deschiderea orificiului de evacuare trebuie setată în funcție de presiunea atmosferică .

**⚠** Orificiul de evacuare al valvei de siguranță trebuie montat cu partea din față îndreptată în jos și într-o zonă ferită de îngheț.

**⚠** Pentru a asigura funcționarea corespunzătoare a valvei de siguranță utilizatorul trebuie să efectueze controale regulate pentru a îndepărta urmele de calcar și a se asigura că valva de siguranță nu este blocată.

**⚠** Nu montați o valvă de oprire între cazanul de apă și valva de siguranță, pentru că va afecta funcționarea valvei de siguranță!

**⚠** Înainte de a-l racorda la sursa de alimentare cu energie electrică, cazanul trebuie umplut cu apă!

**⚠** Apa poate fi scoasă din încălzitor folosind conducta de admisie a boilerului. Din acest motiv este recomandat să montați un element special sau o valvă de evacuare între conducta de admisie și valva de siguranță.

**⚠** Vă rugăm să nu încercați să reparați pe cont propriu eventualele defecte ale cazanului de apă. Contactați cel mai apropiat furnizor autorizat de servicii de asistență.



**Dragă Cumpărător, vă mulțumim pentru achiziționarea produsului nostru.  
ÎNAINTE DE INSTALARE ȘI PRIMA UTILIZARE, CITIȚI CU ATENȚIE ACESTE  
INSTRUCȚIUNI.**

Acest boiler de apă a fost fabricat în conformitate cu standardele relevante și testat de autoritățile competente după cum se indică în Certificatul de Siguranță și Certificatul de Compatibilitate Electromagnetică. Proprietățile sale tehnice de bază sunt indicate pe plăcuța de identificare, lipită între țevile de conectare. Boilerul poate fi conectat la sursa de alimentare cu apă și curent electric doar de către un specialist calificat. Accesul în interiorul acestuia datorat reparării sau îndepărtării calcarului și verificare și înlocuirea anodului de protecție anticorrosivă pot fi efectuate doar de un atelier de service autorizat.

## INTEGRARE

Boilerul va fi instalat cât mai aproape posibil de scurgere. Dacă veți instala boilerul în spațiul în care se află cada de baie sau cabina de duș, este obligatoriu să respectați cerințele prevăzute în standardul IEC 60364-7-701 (VDE 0100 Teil 701). Acesta trebuie montat pe perete folosind buloane de scelement cu un diametru de minim 8 mm. Pereții trebuie să aibă o foarte bună portabilitate acolo unde boilerul suspendat va fi fixat. Boilerul poate fi fixat în perete doar în poziție verticală.

## PROPRIETĂȚILE TEHNICE ALE DISPOZITIVULUI

Tip	GB 80	GB 100	GB 120	GB 150	GB 200
Volum [l]	80	100	120	150	200
Presiunea [MPa (bar)]	0,6 (6) / 0,9 (9)				
Masa / Plin cu apă [kg]	51/131	56/156	62/182	72/222	90/290
Protecția anticorrosivă a containerului	Emailat/ Anod Mg				
Puterea conectată [W]	2000				
Voltaj [V~]	230				
Categoria de protecție	I				
Gradul de protecție	IP24				
Retur racord conductor	G 3/4				
Durata de încălzire la 75 °C <sup>1)</sup> [h]	3 <sup>05</sup>	3 <sup>55</sup>	4 <sup>35</sup>	5 <sup>45</sup>	7 <sup>40</sup>
Cantitatea de apă mixată la 40 °C [l]	141	187	224	286	387
Consumul de energie <sup>2)</sup> [kWh/24h]	1,39	1,58	1,77	2,05	2,50

1) Durata de încălzire a întregului volum al boilerului cu elemente de încălzire cu imersie electrică prin introducerea temperaturii apei reci de la sursa de alimentare cu apă la 10 °C.

2) Consumul de energie pentru menținerea unei temperaturi stabile a apei din boiler la 65 °C la o temperatură înconjurătoare de 20 °C, măsurată în conformitate cu EN 60379.

## CARACTERISTICILE TEHNICE ALE SCHIMBĂTORULUI DE CĂLDURĂ

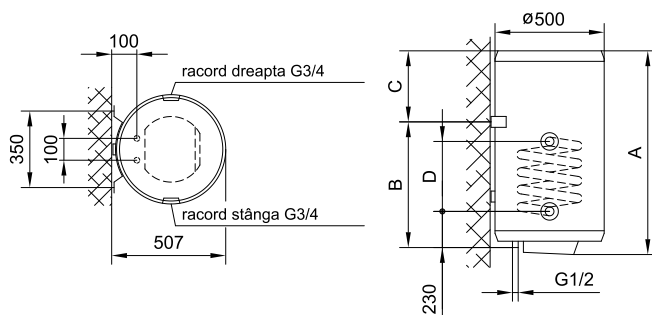
Tipi	GB 80	GB 100	GB 120	GB 150	GB 200
Presiunea nominală [MPa (bar)]	0,6 (6)				
Suprafața schimbătorului de căldură [m <sup>2</sup> ]	0,72	0,88			
Circuitul termic al schimbătorului de căldură [kW]	14,4	17,6			
Temperatura de acces maximă a agentului de încălzire [°C]	5 și 85				

3) Agentul de încălzire: temperatura de acces 70 °C, debit 3000l/h.

Apa sanitară: temperatura de intrare 10 °C, de ieșire 45 °C, debit 437 l/h.

	A	B	C	D
GB 80	603	565	207	340
GB 100	948	715	202	416
GB 120	1103	865	207	416
GB 150	1318	1065	222	416
GB 200	1510	1050	430	416

Măsurători de racordare și montare a boilerului [mm]



## CONECTAREA LA SURSA DE ALIMENTARE CU APĂ

Țevile de alimentare cu apă și de evacuare a apei din boiler sunt marcate cu culori diferite. Țeava de aducțiune a apei reci este marcată cu albastru, iar cea de evacuare a apei calde cu roșu.

Boilerul poate fi racordat la rețeaua de alimentare cu apă în două moduri. Sistemul închis de branșare sub presiune, permite distribuirea apei calde în mai multe locuri de utilizare a aces-teia deodată. În funcție de sistemul de conectare ales se vor cumpăra bateriile corespunzătoare.

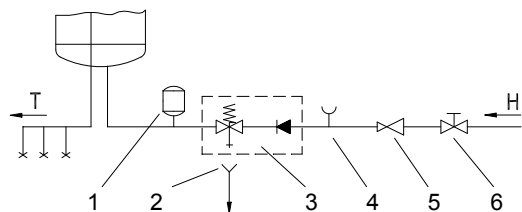
În cazul recurgerii la sistemul deschis, fără compresie, va trebui montat un ventil de reținere, care împiedică scurgerea apei din boiler în situațiile de lipsă de apă sau de întrerupere temporară a alimentării cu apă de la rețea. În cazul aplicării acestui sistem de branșare, se impune utilizarea unei baterii de transvazare. Datorită încălzirii, volumul apei din boiler se mărește, ceea ce provoacă picurarea apei din țeava bateriei. Strângerea până la refuz a robinetului nu oprește picurarea, ci dimpotrivă, duce la deteriorarea bateriei.

În cazul sistemului închis de branșare sub presiune (racord de presiune), va trebui să folosiți baterii sub presiune. Pentru a se asigura o funcționare lipsită de orice fel de riscuri, pe țeava de intrare a apei în boiler va trebui obligatoriu să fie montat un ventil sau un grup de siguranță, prin care se va evita creșterea presiunii din cazan cu mai mult de 0,1 MPa (1 bar) peste valoarea nominală. Orificiul de scurgere a ventilului de siguranță trebuie să

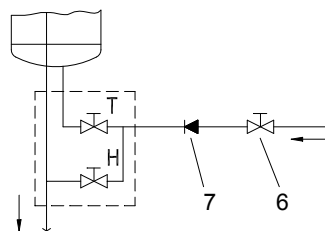
aiabă în mod obligatoriu ieșire la presiunea atmosferică. Încălzirea apei din boiler duce la creșterea presiunii până la limita fixată prin ventilul de siguranță. Întrucât întoarcerea apei în rețea este împiedicată, se poate întâmpla să înceapă să picure apă din orificiul de scurgere al ventilului de siguranță. Apa rezultată din picurare poate fi deviată în canalul de scurgere, prin intermediul unui manșon de captare, care va fi plasat sub ventilul de siguranță. Țeava de evacuare a apei conectată la ventilul de siguranță va trebui montată sub acesta, în poziție descendentă, avându-se grijă ca ea să se afle într-un loc ferit de îngheț.

În cazul în care, din cauza instalării necorespunzătoare, nu aveți posibilitatea să orientați apa care picură din ventilul de siguranță reversibil spre canalul de scurgere a apei, acumularea apei picurate poate fi evitată prin montarea unui sertar de expansiune având capacitatea de 3 l, pe țeava de alimentare cu apă a boilerului.

Pentru ca ventilul de siguranță să funcționeze corespunzător, trebuie ca, periodic, să îl verificați singuri. La fiecare verificare, va trebui deschis orificiul de scurgere al ventilului de siguranță reversibil; în funcție de tipul de ventil, acest lucru poate fi realizat fie cu ajutorul robinetului acestuia, fie prin deșurubarea piuliței ventilului. Dacă în momentul respectiv prin orificiul de scurgere al ventilului va începe să curgă apă, înseamnă că ventilul funcționează impecabil.



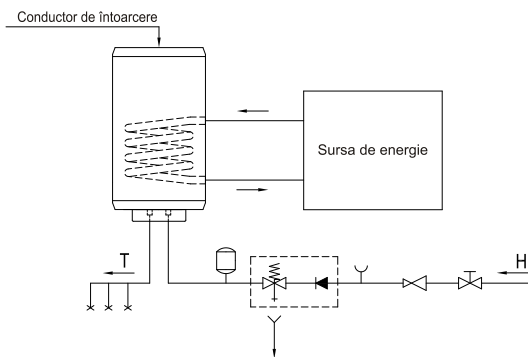
Sistemul închis (sub presiune)



Sistemul deschis (fără presiune)

Legenda:

- 1 - Rezervor de expansiune
  - 2 - Coș cu conectare la scurgere  
(la canalul colector)
  - 3 - Supapa de siguranță
  - 4 - Accesoriu de încercare
  - 5 - Supapa de reducere a  
presiunii
  - 6 - Supapa de închidere
  - 7 - Ventil de reținere
- H - Apă rece  
T - Apă fierbinte



**Între boiler și supapa de ne-returnare nu poate fi integrată nici o supapă de închidere deoarece aceasta ar dezactiva funcționarea supapei de siguranță de ne-returnare.**

Cazanul poate fi racordat la rețeaua locală de alimentare cu apă fără o valvă pentru reducerea presiunii, dacă presiunea din rețea este mai mică decât presiunea nominală. Dacă presiunea din rețea este mai mare decât presiunea nominală, atunci trebuie instalată o valvă pentru reducerea presiunii.

Înainte de racordarea la sursa de alimentare cu energie electrică, cazanul trebuie umplut cu apă. Când umpleți cazanul pentru prima dată, robinetul pentru apă caldă de pe robinetul de amestecare trebuie să fie deschis. Când cazanul este umplut cu apă, apa începe să curgă prin conducta de evacuare a robinetului de amestecare.

Cazanul de apă combinat GBK are un transmițător tubular de căldură adițional pentru încălzirea apei menajere folosind alte surse de energie (de exemplu, încălzirea centrală, energie solară, pompă de încălzire). Sistemul de încălzire care folosește un încălzitor electric și sistemul care folosește transmițătorul de căldură pot funcționa simultan sau individual. Cazanul de apă combinat este racordat la conducta de apă și la o sursă suplimentară de energie. Admisia mediului de încălzire în transmițătorul de căldură este marcată cu vopsea roșie, iar evacuarea este marcată cu vopsea albastră.

**ATENȚIE:** Când temperatura sursei suplimentare de căldură scade și este permisă circulația apei prin transmițător, poate interveni reducerea necontrolată a căldurii în cazanul de apă. Când aparatul este racordat la alte surse de căldură, temperatura sursei suplimentare trebuie reglată în mod corespunzător. Comutatorul de temperatură al instrumentului de reglare nu trebuie introdus prin descărcătorul cablului de legătură.

Cazanul GBK poate fi racordat și la linia de circulație a apei calde. Linia de circulație a apei calde permite acestea să fie disponibilă întotdeauna, oriunde, imediat. Racordați linia de retur a apei calde la racordul aflat deasupra cazanului. Înainte de racordare îndepărtați capacul de plastic și deșurubați dopul sigilator de deasupra cazanului. Elementele liniei de retur pot fi achiziționate de la furnizorii noștri autorizați de servicii de asistență.

**ATENȚIE:** Linia de retur de apă caldă trebuie instalată înainte de a umple cazanul cu apă. Folosirea liniei de circulație determină pierderi suplimentare de căldură în cazanul de apă.

## CONECTAREA BOILERULUI LA REȚEAUA ELECTRICĂ

Înainte de conectarea la instalația electrică, este necesar să montați un cablu de legătură cu secțiunea minimă de  $1,5 \text{ mm}^2$  (H05VV-F 3G  $1,5 \text{ mm}^2$ ). De aceea va trebui scos capacul de protecție din plastic.

Branșarea boilerului la rețeaua electrică trebuie efectuată în conformitate cu normele valabile pentru instalațiile electrice. Între boilerul pentru apă și locul în care acesta se instalează definitiv, trebuie să se monteze un dispozitiv de separare a tuturor polilor de rețeaua de alimentare, conform reglementărilor naționale în vigoare.

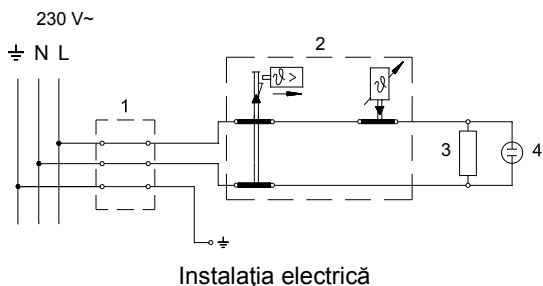
Legendă:

- 1 - Terminal de conectare
- 2 - Termostat, siguranță bimetalică
- 3 - Element de încălzire
- 4 - Lampă de pilotare

L - Conductor activ

N - Conductor neutru

⊕ - Conductor de împământare



---

**ATENȚIE: Înaintea oricărei intervenții în interiorul boilerului acesta trebuie neapărat deconectat de la rețeaua electrică!**

## **UTILIZARE ȘI ÎNTREȚINERE**

După conectarea la rețeaua de apă și curent electric boilerul este gata de utilizare. Prin rotirea comutatorului termostatului pe partea frontală a capacului de protecție, se selectează temperatura dorită a apei între 25 °C și 75 °C. Vă recomandăm ajustarea comutatorului în poziția "eco". Această ajustare este cea mai economică; în acest caz temperatura apei ar trebui să fie de cca. 55 °C, secreția de calcar și pierderile termice se vor reduce prin ajustarea la o temperatură mai mare. În timpul funcționării boilerului electric se poate auzi zgomot în sisteme de încălzire cu apă. Funcționarea elementelor de încălzire cu imersie electrică este indicată de lumina pilot. Pe perimetrul boilerului se află un termometru integrat care indică temperatura apei. Atunci când boilerul nu este utilizat pe o perioadă mai lungă de timp, conținutul acestuia trebuie protejat împotriva înghețului astfel încât curentul electric (electricitatea) să nu fie oprită, dar comutatorul termostatului să fie ajustat la poziția "H". În această poziție, boilerul va menține temperatura apei peste 10 °C. Dar atunci când boilerul este oprit de la rețeaua electrică, pentru a evita riscul de îngheț, apa trebuie golită din acesta. **Înaintea scurgerii apei, boilerul trebuie deconectat de la sursa principală.** Apoi se vor deschide supapele de apă caldă. Boilerul va fi golit prin conexiunea de admisie. În acest scop se recomandă plasarea unui fitting special sau o supapă de scurgere între conexiunea de admisie a boilerului și supapa de siguranță. În caz contrar, apa poate fi scursă direct prin supapa de siguranță prin poziționarea mânerului sau capacului șurubului al supapei de siguranță în poziția "Test". După scurgerea prin țeava de admisie există o mică cantitate de apă reziduală ce se va scurge la îndepărtarea flanșei de încălzire.

Exteriorul boilerului este curățat cu o soluție slabă de detergent. Nu se vor folosi solvenți sau mijloace puternice de curățare.

Printr-un service regulat se va asigura o funcționare impecabilă și o durată de viață îndelungată a boilerului. Prima verificare trebuie realizată de un atelier de service autorizat după cca. doi ani de la prima conectare. La verificare, se examinează anodul de protecție anticorozivă și dacă este necesară curățarea de calcar care se depune în interiorul boilerului în funcție de calitatea, cantitatea și temperatura apei utilizate. Atelierul de service va recomanda, după verificare, data următoarei verificări a boilerului cu privire la rezultatele stabilite.

**Nu încercați niciodată să reparați singuri posibilele defecțiuni ale boilerului, ci informați cu privire la acestea cel mai apropiat atelier de service autorizat.**

---

## UPOZORENJA!

- ⚠ Uređaj mogu da koriste deca starija od 8 godina i osobe sa smanjenim telesnim, osetnim ili mentalnim sposobnostima, odnosno nedovoljnim iskustvom ili znanjem samo ako su pod nadzorom ili podučeni o upotrebi aparata na bezbedan način i ako razumeju potencijalne opasnosti.
- ⚠ Deca ne smeju da se igraju uređajem.
- ⚠ Čišćenja i održavanja uređaja ne smeju da obavljaju deca bez nadzora.
- ⚠ Instalacija mora da bude sprovedena u skladu sa važećim propisima prema uputstvu proizvođača. Nju mora da postavi stručno osposobljen monter.
- ⚠ Kod zatvorenog sistema, odnosno sistema priključenja pod pritiskom, na dovodnu cev bojlera obavezno morate da ugradite sigurnosni ventil, koji sprečava povećanje pritiska u kotlu za 0,1 MPa (1 bar) više od nazivnog.
- ⚠ Voda može da kapa iz odvodnog otvora sigurnosnog ventila, zato odvodni otvor mora da bude otvoren na atmosferski pritisak.
- ⚠ Ispust sigurnosnog ventila mora da bude postavljen u smeru na dole i na mestu na kom neće smrznuti.
- ⚠ Za pravilan rad sigurnosnog ventila morate sami da obavljate redovne kontrole da biste uklonili vodeni kamenac i proverili eventualnu blokadu sigurnosnog ventila.
- ⚠ Između bojlera i sigurnosnog ventila ne smete da ugradite zaporni ventil jer biste tako onemogućili rad sigurnosnog ventila!
- ⚠ Pre nego što priključite bojler na električnu mrežu obavezno ga napunite vodom!
- ⚠ Voda iz bojlera ispušta se kroz dovodnu cev kotla. Zato je preporučljivo da se između sigurnosnog ventila i dovodne cevi postavi poseban član ili ispusni ventil.
- ⚠ Molimo da eventualne kvarove ne popravljate sami nego da o njima obavestite najbližu servisnu službu.

Poštovani kupci, zahvaljujemo da ste kupili naš proizvod.

## MOLIMO DA PRE MONTAŽE I PRVE UPOTREBE BOJLERA PAŽLJIVO PROČITATE UPUTSTVO.

Bojler je proizveden u skladu sa važećim standardima i zvanično je ispitan, za njega je izdat bezbednosni sertifikat i sertifikat o elektromagnetskoj kompatibilnosti. Njegove osnovne tehničke karakteristike su navedene na natpisnoj pločici koja je zalepljena između priključnih cevi. Priklučenje bojlera na vodovodnu i električnu mrežu može da izvrši samo stručnjak koji je osposobljen za to. Bilo kakav zahvat u unutrašnjost bojlera zbog popravljanja, uklanjanja vodenog kamenca i proveravanja ili zamenjivanja protivkorozivne zaštitne anode, može da izvršiti samo ovlašćena servisna služba.

### MONTAŽA

Montirajte bojler što bliže priključku za vodu i pričvrstite ga na zid odgovarajućim vijcima. Ako bojler ugradite u prostoriju u kojoj je kada za kupanje ili tuš, obavezno bi trebalo da se uvažavaju zahtevi standarda IEC 60364-7-701 (VDE 0100, Teil 701). Na zid ga pričvrstite pomoću dva zavrtnja za montažu na zid, sa nominalnim presekom od najmanje 8 mm. Ako je nosivost zida neodgovarajuća, mesto na kome montirate bojler morate da ojačate na odgovarajući način. Bojler se pričvršćuje na zid isključivo vertikalno.

### TEHNIČKE KARAKTERISTIKE BOJLERA

Tip	GB 80	GB 100	GB 120	GB 150	GB 200
Zapremina [l]	80	100	120	150	200
Nominalni pritisak [MPa (bar)]	0,6 (6) / 0,9 (9)				
Masa/napunjen vodom [kg]	51/131	56/156	62/182	72/222	90/290
Antikorozivna zaštita kotla	emajlirano / Mg anoda				
Snaga električnog grejača [W]	2000				
Napon napajanja [V~]	230				
Klasa zaštite	I				
Stepen zaštite	IP24				
Priključak za povratni vod	G 3/4				
Vreme zagrevanja do 75 °C <sup>1)</sup> [h]	3 <sup>05</sup>	3 <sup>55</sup>	4 <sup>35</sup>	5 <sup>45</sup>	7 <sup>40</sup>
Količina mešane vode na 40 °C [l]	141	187	224	286	387
Potrošnja energije <sup>2)</sup> [kWh/24h]	1,39	1,58	1,77	2,05	2,50

1) Vreme zagrevanja punog bojlera električnim grejačem ako je ulazna temperatura vode iz vodovoda 10 °C.

2) Gubici energije prilikom održavanja konstantne temperature vode u bojleru na 65 °C ako je temperatura okoline 20 °C, mereno prema EN 60379.

### TEHNIČKE KARAKTERISTIKE IZMENJIVAČA TOPLOTE (IT)

Tip	GB 80	GB 100	GB 120	GB 150	GB 200
Nominalni pritisak [MPa (bar)]	0,6 (6)				
Grejna površina IT [m <sup>2</sup> ]	0,72	0,88			
Grejna snaga IT [kW]	14,4	17,6			
Temperatura grejnog medija u IT [°C]	5 do 85				

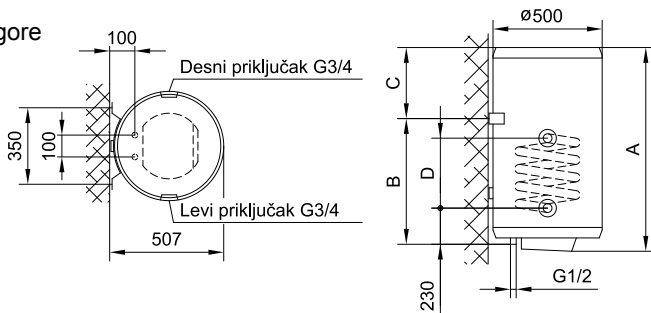
3) Tečnost za grejanje: ulazna temperatura 70 °C, protok 3000 l/h.

Sanitarna voda: ulazna temperatura 10 °C, izlazna temperatura 45 °C, protok 437 l/h.

	A	B	C	D
GB 80	603	565	207	340
GB 100	948	715	202	416
GB 120	1103	865	207	416
GB 150	1318	1065	222	416
GB 200	1510	1050	430	416

## Priključne i montažne mere bojlera [mm]

Pogled od gore



## PRIKLJUČIVANJE NA VODOVOD

Dovod i odvod vode su označeni bojama na cevima bojlera. Dovod hladne vode je označen plavom, a odvod tople vode crvenom bojom. Bojler možete da priključite na vodovodnu mrežu na dva načina. Zatvoreni sistem (pod pritiskom), omogućava ispuštanje vode na više mesta, a otvoreni sistem (bez pritiska) dozvoljava samo jedno mesto ispuštanja vode.

S obzirom na sistem priključivanja koji izaberete, morate da ugradite i adekvatnu bateriju za mešanje. Kod otvorenog sistema (bez pritiska) ispred grejača morate da ugradite nepovratni ventil koji sprečava izlivanje vode iz kotla, ako nestane vode u vodovodnoj mreži.

Kod ovog sistema priključivanja morate da ugradite protočnu bateriju za mešanje. U bojleru se zbog zagrevanja povećava zapremina vode, što uzrokuje kapljanje iz cevi baterije za mešanje. Jakim zatezanjem ručice baterije za mešanje nećete sprečiti kapljanje nego možete samo da pokvarite bateriju.

Kod zatvorenog sistema priključivanja (pod pritiskom), na mestima ispuštanja vode morate ga ugradite baterije za mešanje, namenjene za rad pod pritiskom. Na odvodnu cev bi trebalo radi bezbednosti rada obavezno da se ugradi sigurnosni ventil ili sigurnosnu komponentu koja sprečava povećanje pritiska u kotlu za više od 0,1 MPa (1 bar) više od nominalnog. Otvor za ispuštanje vode na sigurnosnom ventilu mora obavezno da ima izlaz na atmosferski pritisak.

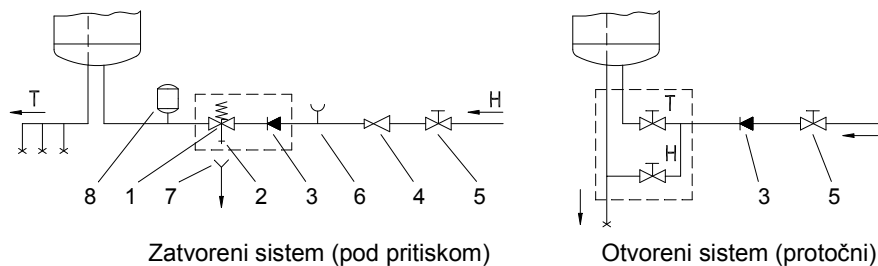
Kad se voda u kotlu zagreva, povećava se i pritisak, ali do granice koju dozvoljava sigurnosni ventil. Pošto je vraćanje vode u vodovodnu mrežu blokirano, može doći do kapanja vode iz odlivnog otvora sigurnosnog ventila. Te kapljice vode možete da usmerite u odvod preko posebnog sistema za ispuštanje vode, koji morate da postavite ispod sigurnosnog ventila.

Odvodna cev, smeštena ispod elementa za ispuštanje na sigurnosnom ventilu, mora da bude nameštena u smeru pravo nadole i na temperaturi na kojoj ne smrzava.

U slučaju da zbog već postavljene instalacije nemate mogućnost da vodu koja kapa iz sigurnosnog ventila sprovedete u odvod, kapanje možete da izbegnete tako da na

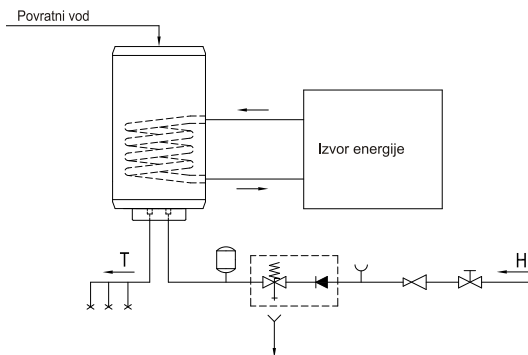


dovodnu cev bojlera ugradite ekspanzione posude zapremine od 3 l. Za pravilan rad sigurnosnog ventila morate sami periodično da vršite kontrolu da biste uklonili vodeni kamenac i proverili eventualne blokade sigurnosnog ventila. Kod proveravanja, pomicanjem ručke ili odvijanjem matice zavrtnja (zavisno od vrste zavrtnja) otvorite ispuštanje iz sigurnosnog ventila. Pri tome kroz mlaznicu ventila za isticanje mora da proteče voda, kao znak da je ventil besprekoran.



Legenda:

- 1 - Sigurnosni ventil
- 2 - Ventil za testiranje
- 3 - Nepovratni ventil
- 4 - Ventil za redukciju pritiska
- 5 - Zaporni ventil
- 6 - Ispitni nastavak
- 7 - Cevak sa priključkom na odvod
- 8 - Ekspanzioni sud
- H - Hladna voda
- T - Topla voda



**Između bojlera i sigurnosnog ventila ne sme da se ugrađuje ventil za zatvaranje vode jer bi se time onemogućilo delovanje sigurnosnog ventila.**

Bojler možete da priključite na vodovodnu mrežu objekta bez redukcionog ventila ako je pritisak u mreži niži od nominalnog pritiska. Ako je pritisak u mreži viši od nominalnog pritiska, morate obavezno da ugradite redukциони ventil.

**Pre nego što priključite bojler na električnu mrežu obavezno ga napunite vodom.** Prilikom prvog punjenja otvorite slavinu za toplu vodu. Bojler je pun kad iz slavine počne da teče voda.

Kombinovani bojler GBK ima dodatno ugrađen i cevni prenosnik toplote za zagrevanje sanitarne vode preko drugih izvora energije (npr. centralno grejanje, solarni kolektor ili toplotna pumpa). Sistem zagrevanja preko električnog grejača i sistem sa prenosnikom toplote mogu da rade istovremeno ili pojedinačno. Priključite kombinovani bojler na vodovodnu mrežu, a pored toga ga priključite i na dodatni izvor energije. Ulaz grejnog medija u prenosnik toplote je označen crvenom, a izlaz plavom bojom.

**UPOZORENJE:** Kod pada temperature dodatnog izvora grejanja i omogućene cirkulacije vode kroz prenosnik toplote, može da dođe do nekontrolisanog gubitka toplote iz bojlera. Kod priključenja na druge izvore grejanja morate da se pobrinite za pravilno uspostavljanje regulacije temperature dodatnog izvora. Senzor regulacije temperature ne smete da provlačite kroz elemenat za rasterećenje priključnog kabla.

Bojler GBK možete da povežete i na cirkulacioni vod tople vode. Cirkulacioni vod tople vode omogućava da je na svim mestima potrošnje istovremeno topla voda uvek odmah na raspolaganju. Postavite povratni vod tople vode na priključak na gornjoj strani bojlera. Pre priključenja morate da uklonite plastični poklopac i odvrnuti zaptivni čep na gornjoj strani bojlera. Elemente povratnog voda možete dodatno da nabavite kod ovlašćenih servisera naših proizvoda.

**UPOZORENJE:** Postavite povratni vod tople vode pre punjenja bojlera vodom. Upotreba cirkulacionog voda uzrokuje dodatne gubitke toplote u bojleru.

## PRIKLJUČIVANJE NA ELEKTRIČNU MREŽU

Pre priključivanja na električnu mrežu potrebno je da u bojler ugradite priključnu traku minimalnog preseka od najmanje  $1,5 \text{ mm}^2$  (H05VV-F 3G  $1,5 \text{ mm}^2$ ). Da bi se to učinilo, odvijte zaštitni poklopac na bojleru.

Priključenje bojlera na električnu mrežu mora da se izvrši u skladu sa standardima za postavljanje električne instalacije. Između bojlera i trajne instalacije mora da bude ugrađen uređaj za odvajanje svih polova od električne mreže u skladu sa nacionalnim instalacionim propisima.

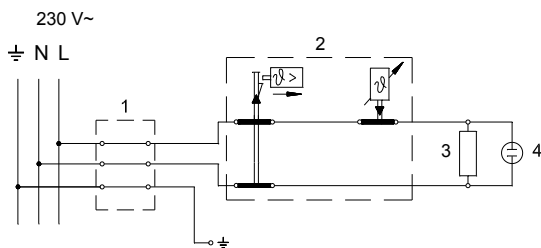
Legenda:

- 1 - Priključne klembe
- 2 - Termostat i dvopolni toplotni osigurač
- 3 - Grejač
- 4 - Kontrolna svetiljka

L - Faza

N - Neutralni provodnik

⊕ - Uzemljenje



Šema povezivanja električnih provodnika

**UPOZORENJE:** Pre svake intervencije u unutrašnjosti bojlera obavezno isključite bojler iz električne mreže!

## UPOTREBA I ODRŽAVANJE

Posle priključivanja na vodovodnu i električnu mrežu bojler je spreman za upotrebu. Okretanjem dugmeta na termostatu, koji je sa donje strane zaštitnog poklopca, birate željenu temperaturu od  $25 \text{ }^{\circ}\text{C}$  do  $75 \text{ }^{\circ}\text{C}$ . Preporučuje se podešavanje dugmeta na položaj "eco". Takvo podešavanje je najekonomičnije; pri tome temperatura vode

ostaje oko 55 °C, a izdvajanje vodenog kamenca i toplotni gubici biće manji nego kod podešavanja na višu temperaturu. Za vreme rada električnog grejača se može čuti šum u bojleru. Rad električnog grejača pokazuje kontrolna lampica. Bojler sa prednje strane ima bimetalni termometar koji se naginje u smeru kretanja kazaljki na satu kada je u njemu topla voda. Ako nemate nameru da koristite bojler duže vremena, zaštitite njegov sadržaj od smrzavanja tako da ne isključujete električnu energiju, a dugme termostata podesite na položaj "0". Na tom podešavanju će bojler održavati temperaturu vode na približno 10 °C. Ukoliko isključite bojler iz električne mreže, morate da ispustite vodu iz njega zbog opasnosti od smrzavanja vode. Voda iz bojlera se ispušta kroz dovodnu cev bojlera. U tom cilju preporučljivo je prilikom ugradnje između sigurnosnog ventila i dovodne cevi grejanja namestiti poseban "fiting" (T-deo) ili ispusni ventil. Bojler takođe možete da ispraznite i neposredno kroz sigurnosni ventil pomeranjem ručice, odnosno obrtne kapice ventila u položaj kao prilikom proveravanja rada. Pre pražnjenja isključite bojler iz električne mreže i zatim otvorite ručicu za toplu vodu na priključenoj bateriji za mešanje. Posle pražnjenja vode kroz dovodnu cev, u bojleru ostaje manja količina vode koja ističe prilikom odstranjivanja grejne prirubnice (prirubnice cevi) kroz otvor grejne prirubnice. Kućište bojlera čistite blagim rastvorom praška za pranje. Ne upotrebljavajte razređivače ni gruba sredstva za čišćenje.

Efikasno delovanje bez greški i dug životni vek bojlera omogućićete redovnim servisnim pregledima. Za pređali kotao garancija važi samo ako ste redovno vršili propisane redovne preglede istrošenosti zaštitine anode. Period između pojedinačnih redovnih pregleda ne sme da bude duži od 36 meseci. Preglede mora da obavi ovlašćen serviser koji taj zahvat registruje na garantnom listu proizvođača. Kod pregleda proverava istrošenost protikorozivne zaštitne anode i po potrebi očistiće vodeni kamenac koji se, s obzirom na kvalitet, količinu i temperaturu potrošene vode, skuplja u bojleru. Servisna služba će vam na osnovu utvrđenog stanja preporučiti datum za naredu kontrolu.

**Molimo da eventualne kvarove ne popravljate sami nego da o njima obavestite najbližu servisnu službu.**

Gorenje Tiki d.o.o.  
22300 Стара Пазова, Голубиначки пут бб, Србија

Gorenje Tiki d.o.o.  
22300 Стара Пазова, Голубиначки пут бб, Србија

10/2014  
248139