

Hisense

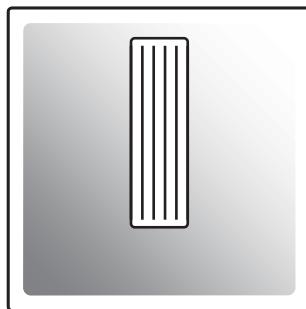
life reimagined

FR (FR) (BE) (CH) (LU)

Notice d'utilisation

**Plaque de cuisson avec
extracteur**

HEH6443BSCWF
HEH6443BSCWF1
HEH8443BSCWF
HEH8443BSCWF1
HEH8443BSRWF



Nous vous remercions de la confiance que vous nous avez manifestée en achetant un appareil de notre marque.

Nous vous fournissons une notice détaillée qui vous facilitera l'utilisation de cet appareil et vous permettra de vous familiariser rapidement avec lui.

Vous pouvez trouver la version la plus récente des instructions d'utilisation sur notre site Web.

www.hisense.com



INFORMATION

Informations, conseils, astuces, ou recommandations



ATTENTION !

Attention – danger

Tables des matières

1. Consignes de sécurité	4
1.1 Utilisation de l'aspiration	6
2. Autres avertissements de sécurité importants	8
2.1 Limiteur de temps de cuisson	8
2.2 Fonction « Fenêtre ouverte »	8
3. Installation	9
3.1 Sécurité	9
3.2 Préparations pour l'installation	11
3.3 Installation intégrée	21
3.4 Montage affleurante	28
4. Fonctionnement de la table de cuisson	30
4.1 Panneau de commandes	30
4.2 Mise sous/hors tension de la table de cuisson	32
4.3 Détection automatique de casserole	33
4.4 Détection des mouvements de casseroles	34
4.5 Mise en marche/arrêt de la zone de cuisson	34
4.6 Réglage de température élevée - "Power boost"	35
4.7 Chauffage automatique	35
4.8 Bridge Induction foyer	36
4.9 Pause - 'Stop&Go'	37
4.10 Fonction mémoire - "Recall function"	38
4.11 Sécurité enfants	38
4.12 Indicateur de zone de cuisson chaude	39
4.13 Fonctions du programmeur	39
4.14 Réglages personnalisés	41
4.15 Fonctionnement du module d'aspiration	42
4.16 Fonctions supplémentaires avec programmes automatiques	44
4.17 ConnectLife	47
4.18 Paramétrage Wi-Fi	47
5. Conseils et astuces	49
5.1 Plan de cuisson	49
5.2 Principe de fonctionnement des foyers à induction	49
5.3 Batterie de cuisine pour l'induction	50
5.4 Conseils pour les économies d'énergie	51
6. Nettoyage et entretien	52
6.1 Nettoyage de l'unité de filtre à graisse	53
6.2 Remplacement des filtres de recirculation	53
7. Problèmes et erreurs	55
7.1 Bruits pendant la cuisson par induction	57
8. Données techniques	58
8.1 Informations selon règlement	58
8.2 Information de conformité	60
9. Aspects environnementaux	61
9.1 Mise au rebut de l'appareil et de l'emballage	61

1. Consignes de sécurité

MESURES DE CONSIGNES DE SÉCURITÉ

À LIRE ATTENTIVEMENT ET À CONSERVER POUR CONSULTATION ULTÉRIEURE !

Les enfants à partir de 8 ans et les personnes à capacités physiques, sensorielles ou mentales réduites ou manquant d'expérience ou de connaissances peuvent utiliser cet appareil à condition de rester sous la surveillance d'un adulte responsable, d'avoir reçu des instructions préalables sur la manière de s'en servir en toute sécurité, et d'avoir compris les risques auxquels ils s'exposent. Ne laissez pas les enfants jouer avec l'appareil ; surveillez-les s'ils procèdent à son nettoyage ou à son entretien.

ATTENTION : L'appareil et ses parties accessibles deviennent très chauds durant l'utilisation. Faites bien attention à ne pas toucher les éléments chauffants.

Maintenez les enfants de moins de 8 ans à l'écart de l'appareil, sauf si vous les surveillez en permanence.

Ne nettoyez jamais l'appareil avec un appareil à vapeur ou à haute pression : vous vous exposeriez à un risque de choc électrique.

L'appareil n'est pas conçu pour être commandé au moyen de minuteurs externes ou d'une télécommande séparée.

AVERTISSEMENT : Si la surface est fissurée, éteignez l'appareil pour éviter la possibilité d'un choc électrique. Éteignez toutes les zones de cuisson à l'aide de leurs commandes respectives et retirez le fusible ou déclenchez le disjoncteur principal afin que l'appareil soit complètement isolé du secteur.

ATTENTION : sur une table de cuisson, les fritures peuvent présenter un risque d'incendie si vous ne les surveillez pas. Ne tentez JAMAIS d'éteindre le feu avec de l'eau, mais mettez immédiatement l'appareil à l'arrêt, puis posez un couvercle sur le récipient et essayez d'étouffer les flammes avec une couverture antifeu.

ATTENTION : risque d'incendie : ne laissez aucun objet sur le plan de cuisson.

ATTENTION : Le processus de cuisson doit être surveillé. Un processus de cuisson de courte durée doit être surveillé continuellement.

ATTENTION : Cet appareil est destiné exclusivement à la cuisson des aliments. Ne vous en servez pas pour un autre usage, par exemple pour chauffer la pièce.

ATTENTION : employez exclusivement les protections prévues par le fabricant de l'appareil de cuisson, ou recommandées par le fabricant dans la notice d'utilisation, ou encore intégrées à l'appareil. L'utilisation d'un dispositif de protection inapproprié peut provoquer des accidents.

Les objets métalliques ou contenant du métal, tels que les couteaux, les fourchettes, les cuillères et les couvercles, ne doivent pas être placés sur la surface de la plaque de cuisson, car ils risquent de devenir très chauds.

RISQUE D'INCENDIE !

Ne placez jamais d'appareils (tels qu'une friteuse à air chaud) sur la plaque de cuisson. L'appareil pourrait prendre feu si la plaque de cuisson est allumée accidentellement.

Après utilisation, mettez les foyers à l'arrêt en activant leurs commandes et ne vous reposez pas uniquement sur le détecteur de récipient.

L'appareil doit être raccordé par un câblage fixe comportant un dispositif de déconnexion. Le câblage fixe doit être conforme aux normes électriques en vigueur.

1.1 Utilisation de l'aspiration

Les prescriptions locales en vigueur relatives à l'évacuation d'air doivent être strictement suivies.

RISQUE DE CHOC ÉLECTRIQUE !

Pour prévenir tout risque de décharge électrique, assurez-vous que l'appareil est éteint avant de le nettoyer.

N'utilisez pas la hotte si le filtre à graisse n'est pas monté correctement !

Pour éviter que les graisses brûlantes ne s'enflamment, surveillez vos fritures en permanence.

Suivez impérativement les instructions du manuel concernant le nettoyage et le remplacement des filtres à graisse et/ou filtres à charbon !

RISQUE D'INCENDIE !

Le non-respect des instructions de nettoyage et de remplacement des filtres à graisse et/ou filtres à charbon peut occasionner des incendies.

Les dépôts de graisse dans les filtres à graisse métalliques peuvent provoquer un incendie. Ne flambez jamais sur une zone de cuisson lorsque l'unité d'aspiration est allumée. Les hautes flammes peuvent provoquer un incendie. Utilisez toujours l'appareil avec le filtre à graisse métallique. Nettoyez régulièrement le filtre à graisse.

La graisse ou l'huile surchauffée peut déclencher un incendie. Surveillez toujours le chauffage de la graisse et de l'huile. N'éteignez jamais un feu avec de l'eau ; utilisez toujours une couverture anti-feu, un couvercle ou une assiette.

2. Autres avertissements de sécurité importants

Cet appareil est destiné exclusivement à la cuisson des aliments. Ne vous en servez pas à d'autres fins, par exemple pour chauffer la pièce, sécher les animaux (de compagnie ou autres), le papier, les textiles, les herbes aromatiques, etc. car cela pourrait entraîner des blessures ou un incendie.

N'utilisez pas la table de cuisson comme espace de rangement, vous pourriez la rayer ou lui causer d'autres dommages. Ne chauffez jamais des aliments dans une feuille d'aluminium ou dans des récipients en plastique sur la table de cuisson. Ces matériaux peuvent fondre, ce qui peut causer un incendie ou endommager la table de cuisson.

Ne conservez pas des articles sensibles à la température sous l'appareil, tels que des nettoyants ou détergents, des bombes aérosols, etc.

2.1 Limiteur de temps de cuisson



ATTENTION !

Le limiteur de temps de cuisson est une fonction de sécurité de votre appareil de cuisson. Il fonctionnera si vous oubliez d'éteindre votre table de cuisson.

Selon le réglage choisi, le temps de cuisson est limité comme suit :

Réglage	La zone de cuisson s'éteint automatiquement après (en heures) :
Aide à la cuisson	8
1 - 2	8
3 - 4	6
5 - 6	4
7 - 8	2
9	1,5



REMARQUE

Le limiteur de temps de cuisson pour un foyer de cuisson spécifique est réinitialisé une fois que l'utilisateur a modifié le niveau de cuisson du foyer spécifique.



REMARQUE

Les minuteurs liés aux foyers de cuisson ont la priorité sur le limiteur de temps de cuisson.

2.2 Fonction « Fenêtre ouverte »

Si un dispositif d'extraction situé dans une pièce où se trouve une cheminée ne peut être utilisé que lorsqu'une fenêtre (dans la cuisine) est ouverte, un capteur de fenêtre doit être installé. La fonction « fenêtre ouverte » s'active automatiquement dès qu'un capteur de « fenêtre ouverte » est raccordé à l'appareil. Voir le chapitre « Connexion d'un capteur de fenêtre ouverte ».

3. Installation

3.1 Sécurité

Remplacez uniquement les pièces défectueuses par des pièces d'origine. Ces pièces sont les seules dont le fabricant peut garantir le respect aux exigences de sécurité.

Si le cordon d'alimentation est endommagé, il doit être remplacé par le fabricant ou un technicien de service agréé, afin d'éviter tout danger.

Débranchez l'appareil de l'alimentation secteur avant toute tâche de réparation.

Si les instructions de sécurité et les avertissements ne sont pas respectés, le fabriquant décline toute responsabilité pour les dommages qui peuvent s'en suivre.

L'appareil doit être raccordé par un câblage fixe comportant un dispositif de déconnexion. Le câblage fixe doit être conforme aux normes électriques en vigueur.

Si un autre appareil électrique est branché à proximité du plan de cuisson, veillez à ce que le cordon secteur n'entre pas en contact avec les foyers chauds.

Avant de raccorder l'appareil



ATTENTION !

Lisez attentivement la présente notice d'utilisation avant de raccorder l'appareil. Les réparations ou réclamations résultant d'une utilisation ou d'un raccordement non conforme ne sont pas couvertes par la garantie.



ATTENTION !

Danger mortel, danger d'intoxication dû à des gaz de combustion réaspirés !

Vérifiez que l'appareil n'a pas été endommagé durant le transport. Ne branchez pas un appareil endommagé.

L'évacuation d'air ne doit pas avoir lieu dans la cheminée servant pour l'évacuation des émanations produites par des appareils utilisant du gaz ou d'autres énergies combustibles (non applicable pour les appareils qui réintroduisent de l'air dans la pièce).

Les hottes d'aspiration et autres appareils qui extraient les vapeurs de cuisson peuvent nuire au bon fonctionnement des appareils qui brûlent du gaz ou d'autres combustibles (y compris ceux qui se trouvent dans d'autres pièces) en refoulant les gaz de combustion. Ces gaz peuvent potentiellement entraîner une intoxication au monoxyde de carbone. Après l'installation d'une hotte d'aspiration ou d'un autre appareil d'aspiration des vapeurs, le fonctionnement des appareils avec aspiration des gaz de combustion doit être testé par une personne compétente pour s'assurer que les gaz de combustion ne refluent pas.

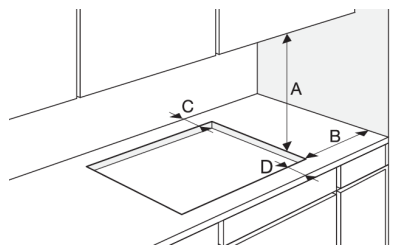
Veillez à ce que l'aération soit toujours adéquate !

Lorsque l'unité d'aspiration et des appareils alimentés par une énergie autre que l'électricité fonctionnent simultanément, la dépression dans la pièce ne doit pas dépasser 4 Pa (4×10^{-5} bar).

Les prescriptions locales en vigueur relatives à l'évacuation d'air doivent être strictement suivies.

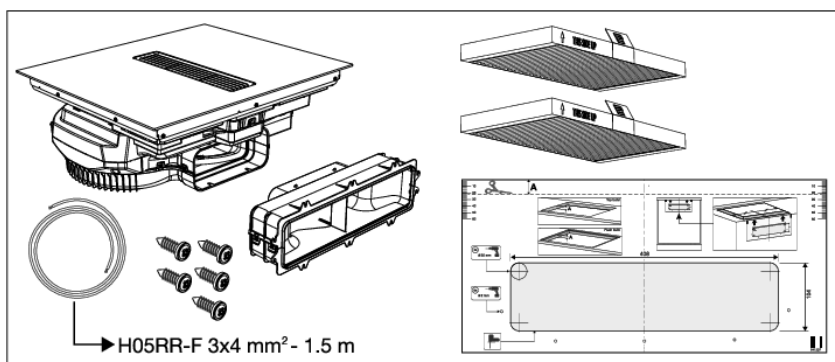
3.2 Préparations pour l'installation

Dégagement autour de l'appareil

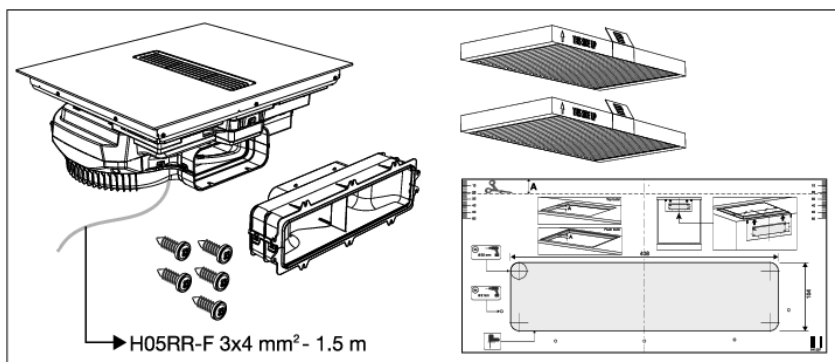


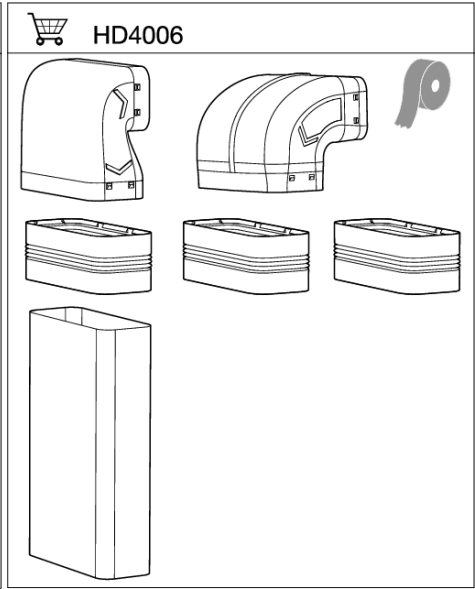
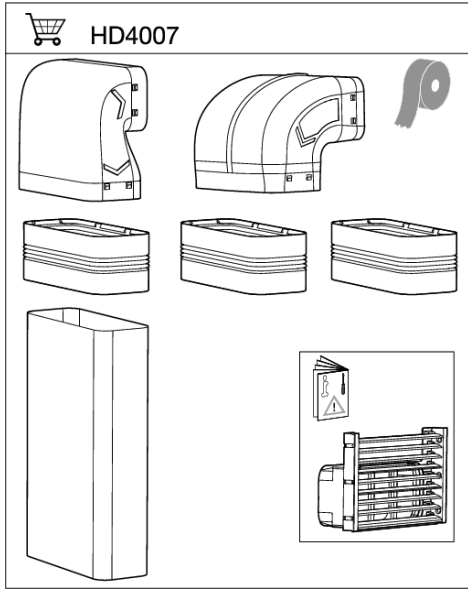
A	≥ 500 mm
B	≥ 40 mm
C	≥ 40 mm
D	≥ 50 mm

Appareils sans cordon d'alimentation préinstallé

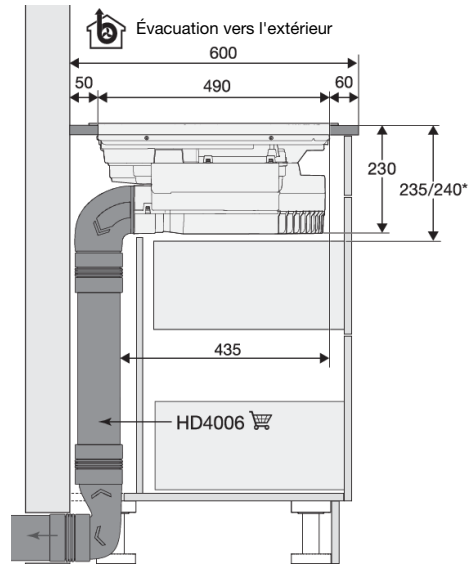
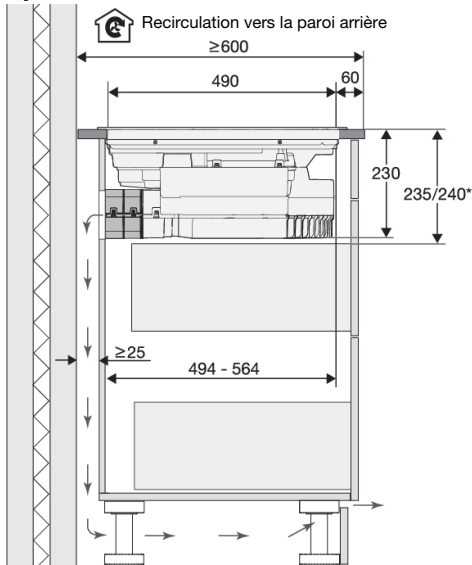


Appareils avec câble d'alimentation préinstallé





Options d'installation

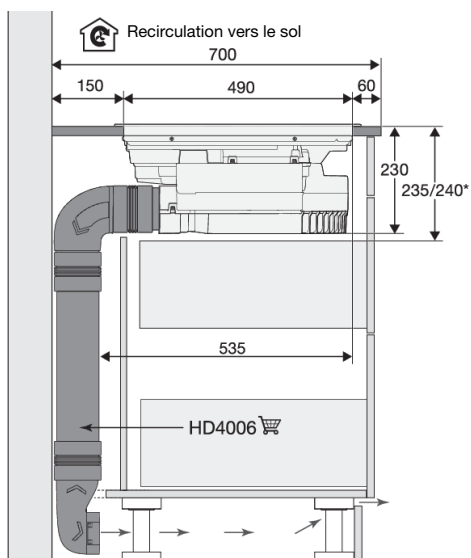
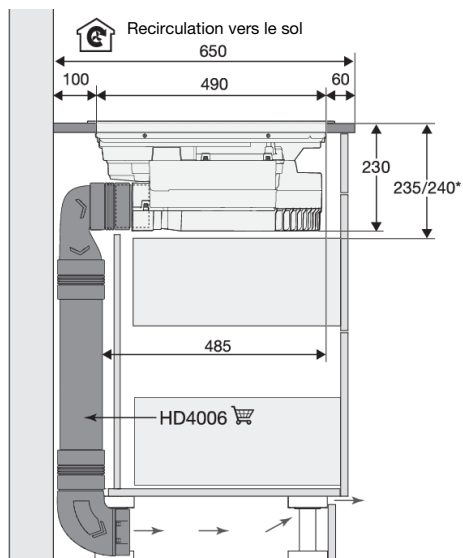
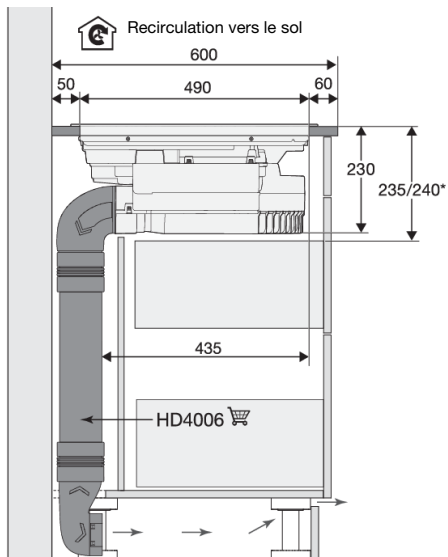
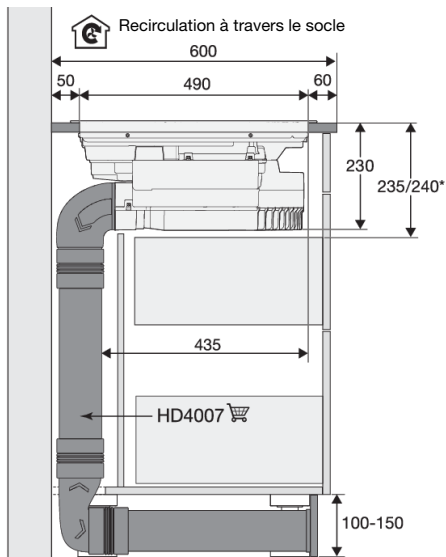


*Montage encastré



INFORMATION

Lorsque l'option de recirculation à travers la paroi arrière du meuble de cuisine est utilisée, les parois extérieures doivent être isolées conformément aux normes afin de réduire autant que possible la condensation due aux vapeurs de cuisson.



***Montage encastré**

- Les parois et le plan de travail entourant l'appareil doivent résister à une température d'au moins 105 °C.
- Le plan de travail dans lequel la plaque de cuisson est encastrée doit être plat.



INFORMATION

Les composants électroniques de l'appareil ont besoin d'une aération suffisante pour que la table à induction puisse fonctionner normalement.

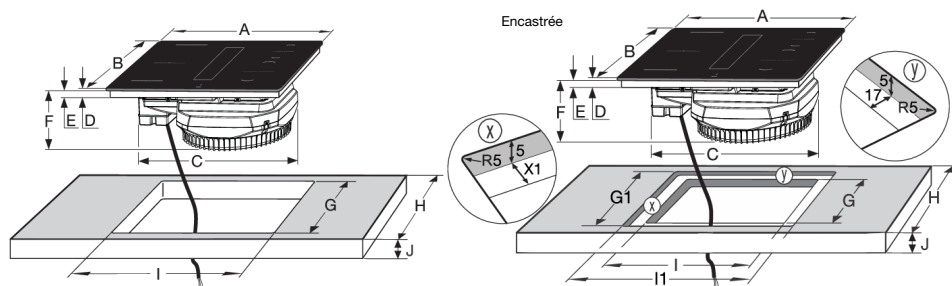


INFORMATION

Vous trouverez des conduits et accessoires supplémentaires sur le site maintainlife.com ou en appelant le service après-vente de votre région.



Dimensions



Plaque de cuisson Largeur	A	B	C	D	E	F	G1	G	H	I1	I	J	X1
60 cm	600	520	557	46	42	230	524	490	≥600	604	560	≥ 10	22
83 cm	830	520	557	46	42	230	524	490	≥600	834	750	≥ 10	42



INFORMATION

Le plan de travail doit être suffisamment résistant pour garantir une utilisation sûre de la plaque de cuisson. En cas de doute, consultez le fabricant du plan de travail.

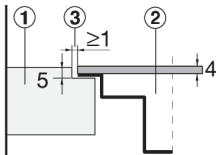
Encastrée

L'appareil doit être encastré exclusivement dans un plan de travail résistant à l'humidité et aux températures élevées, constitué de matériaux tels que la pierre naturelle (marbre, granit) ou le bois massif (dans ce cas les chants de la découpe devront être étanchéifiés). Si vous encastrer la table de cuisson dans un plan de travail en céramique, en bois ou en verre, il faudra installer un châssis en bois. Ce châssis n'est pas fourni avec l'appareil. Si vous voulez encastrer l'appareil dans un plan de travail constitué d'autres matériaux, vous devrez d'abord consulter le fabricant du plan de travail et recevoir son autorisation explicite. Les dimensions internes de la découpe réalisée pour l'encastrement doivent être au moins égales aux dimensions internes de l'appareil. Cela permettra de le retirer facilement du plan de travail.



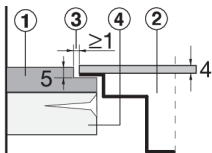
INFORMATION

Faites très attention aux dimensions d'encastrement des plans de travail en pierres naturelles. Choisissez le mastic au silicone en fonction du matériau du plan de travail et consultez son fabricant. L'utilisation d'un mastic au silicone inapproprié peut entraîner la décoloration permanente de la pierre naturelle à certains endroits.



Plan de travail en pierre

1. Plan de travail
2. Appareil
3. Espace vide



Plan de travail en céramique, bois ou verre

1. Plan de travail
2. Appareil
3. Espace vide
4. Cadre en bois, épaisseur de 16 mm

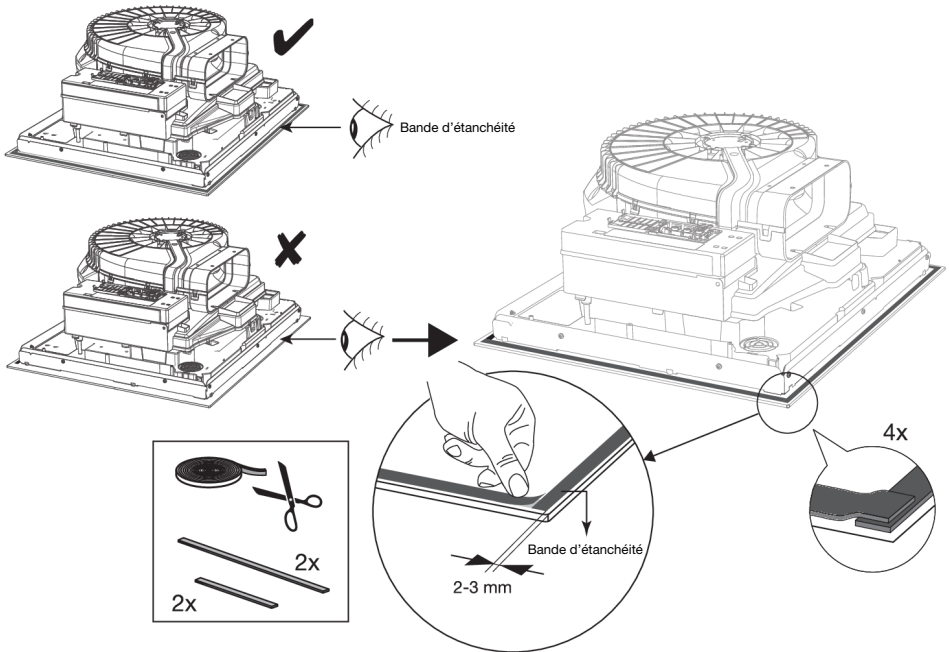
Compte tenu de la marge d'erreur (tolérance) pour la plaque en vitrocéramique de l'appareil et de la découpe dans le plan de travail, la fente est réglable (min. 2 mm).



ATTENTION !

Le service après-vente n'est responsable que de la réparation et de l'entretien de la table de cuisson. Consultez votre revendeur d'équipement de cuisine spécialisé au sujet de la ré-installation de la table de cuisson encastrée.

Bande d'étanchéité



Raccordement électrique

- Cet appareil doit être mis à la terre.
- Le branchement électrique doit être conforme aux réglementations nationales et locales.
- La plaque de cuisson doit être branchée directement sur le réseau électrique.
- Avant d'installer l'appareil, assurez-vous que les conditions locales de distribution (tension, et fréquence) et l'ajustement de l'appareil sont compatibles.
- La tension, la fréquence, la puissance et le pays pour lequel l'appareil a été conçu sont indiqués sur la fiche signalétique de l'appareil.
- Pour les appareils de classe I, vérifiez que le système électrique de votre maison fournit une mise à la terre appropriée.
- Si un appareil fixe n'est pas équipé d'un câble d'alimentation et d'une fiche, ou d'autres moyens de déconnexion du réseau d'alimentation ayant une séparation des contacts dans tous les pôles qui assurent une déconnexion complète dans des conditions de surtension de catégorie III, les moyens de déconnexion doivent être incorporés dans le câblage fixe conformément aux règles de câblage. Ceci est également applicable aux appareils avec un câble et une fiche d'alimentation lorsque la fiche n'est pas accessible après l'installation de l'appareil. L'utilisation d'un interrupteur omnipolaire avec une séparation des contacts d'au moins 3 mm, monté dans le câblage fixe, permettra de satisfaire à cette exigence.
- Le câble d'alimentation doit pendre librement et ne doit pas passer à travers un tiroir.
- Avant de raccorder l'appareil, assurez-vous que la tension indiquée sur la plaque signalétique est conforme à la tension de votre réseau électrique.
- Le raccordement doit être adapté au courant et aux fusibles.
- L'appareil ne doit pas être raccordé à l'alimentation secteur par l'intermédiaire d'un adaptateur à prises multiples ou d'une rallonge de câble dans la mesure où la sécurité d'utilisation de l'appareil ne pourrait plus être garantie.

- Lorsque le raccordement est terminé, les fils dénudés et composants isolés sous tension doivent être correctement protégés pour éviter tout contact accidentel.

⚠ ATTENTION !

Ne testez pas le bon fonctionnement de l'appareil lorsqu'il est posé à l'envers. L'installation de l'appareil doit être complète au moment de la vérification du système d'extraction.

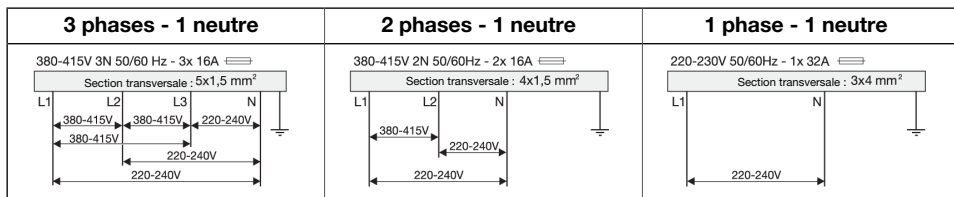
Identification du type de branchement électrique disponible dans la maison



INFORMATION

Vérifiez la tension. Avant de connecter l'appareil, assurez-vous que la tension spécifiée sur la plaque signalétique est conforme à la tension de votre réseau électrique. La tension de votre réseau électrique (220–240 V entre L et N) doit être vérifiée par un expert à l'aide d'un dispositif de mesure approprié.

Vérifiez les tensions présentes comme indiqué dans les diagrammes ci-dessous.



Appareils sans cordon d'alimentation préinstallé

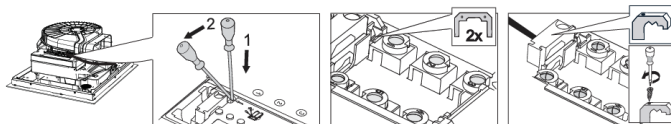
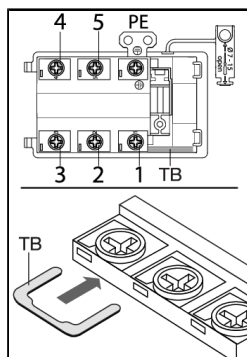
Utilisez un câble homologué avec les diamètres de câble corrects approprié pour la connexion. La gaine du câble doit pouvoir résister à au moins 65 °C et donc être de préférence de type H05VV-F.

Fixation du cordon d'alimentation à l'appareil



INFORMATION

Reportez-vous aux schémas de câblage figurant au bas de l'appareil.



1. Ouvrez le couvercle du bornier de raccordement.
2. Passez le cordon d'alimentation à travers une bride décharge qui empêche le retrait du câble.
3. Branchez les fils en fonction de votre type d'appareil.
4. Effectuez les raccordements nécessaires entre les bornes, en utilisant les ponts de bornes fournis. Les ponts de bornes sont situés dans le boîtier de connexion.

Appareils avec câble d'alimentation préinstallé

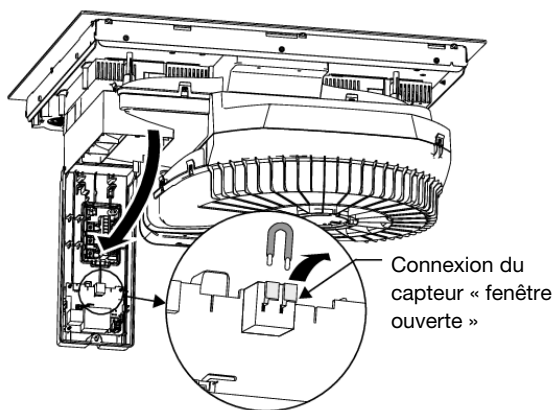
Cet appareil est fourni avec un câble de connexion à trois conducteurs, adapté à une installation monophasée.

Connexion de l'appareil au réseau électrique

Cet appareil est équipé d'un câble de connexion fixe à trois conducteurs et est prévu pour un raccordement monophasé avec un neutre. Reportez-vous aux schémas électriques figurant sous l'appareil si celui-ci doit être raccordé à une autre alimentation électrique. Pour plus d'informations, consultez également la section « Détermination du raccordement électrique domestique existant ».

Connexion d'un capteur « fenêtre ouverte »

L'utilisation du capteur de type « FDS 100 » est recommandée si un capteur de fenêtre doit être installé. Le capteur doit être de type contact NO (normalement ouvert) sans potentiel. Il doit être connecté au port désigné sur l'unité de commande du moteur (MCU), dans le boîtier à l'avant de l'appareil. Un cordon de type H05VV-F 2 x 0,5 mm² (ou similaire) est recommandé pour connecter un capteur de fenêtre. Sans capteur de fenêtre, un cavalier ferme le circuit électrique.



⚠ ATTENTION !

Débranchez l'appareil de l'alimentation électrique avant d'effectuer toute intervention sur celui-ci !

1. Dévissez le couvercle du boîtier de l'unité de commande du moteur et ouvrez-le.
2. Retirez le cavalier de la connexion du capteur.
3. Connectez les fils du cordon à la connexion du capteur.
4. Sécurisez le câble à la sortie de l'unité de commande à l'aide d'un collier de serrage.
5. Connectez les fils du cordon au capteur de fenêtre de manière à ce que le contact soit ouvert lorsque la fenêtre est fermée (consultez les instructions fournies avec le capteur de fenêtre).
6. Refermez le couvercle et revissez-le.

Paramètres d'installation

⚠ ATTENTION !

Il n'est pas possible de modifier les réglages lorsque l'appareil a été branché sur le secteur pendant plus de 2 minutes.

Limiteur de courant



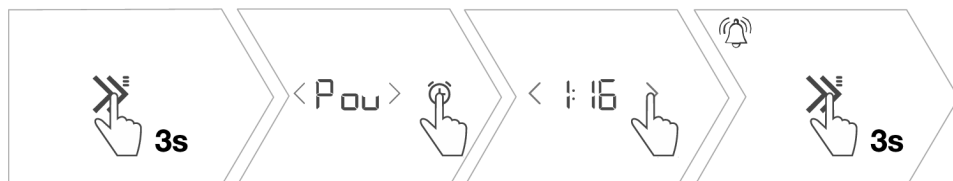
ATTENTION !

Le réglage du limiteur de courant doit être défini en fonction de votre raccordement et de vos disjoncteurs par un installateur enregistré et qualifié. Veuillez lire attentivement les règles de sécurité et les instructions d'installation.



REMARQUE

La définition d'une valeur inférieure du paramètre Limiteur de courant peut entraîner une réduction des performances de la table de cuisson à induction.



1. Immédiatement après avoir raccordé l'appareil au réseau électrique, effleurez la touche pour mettre l'appareil en marche. Appuyez ensuite sur la touche pendant 3 secondes.
 - *Menu SEt apparaît et est immédiatement suivi par l'affichage du menu P ou .*
2. En appuyant sur le menu additionnel s'ouvre.
3. Utilisez les touches < et > pour sélectionner la puissance maximale de l'appareil.
 - *Le premier chiffre de la valeur indiquée correspond au nombre de phases connectées, et les deuxième et troisième chiffres indiquent le courant par phase.*
4. Appuyez sur la touche pendant 3 secondes pour enregistrer les réglages, ou appuyez sur si les modifications ne doivent pas être enregistrées.

Réglages	Raccordement	Courant	Puissance	Cordon d'alimentation	Nombre et section des fils du cordon d'alimentation
132	1 phase - 1 neutre	1x32 A	7360 W	H05VV-F	3 x 4,0 mm ²
116	1 phase - 1 neutre	1x16 A	3680 W	H05VV-F	3 x 1,5 mm ²
113	1 phase - 1 neutre	1x13 A	2990 W	H05VV-F	3 x 1,5 mm ²
112	1 phase - 1 neutre	1x12 A	2760 W	H05VV-F	3 x 1,5 mm ²
110	1 phase - 1 neutre	1x10 A	2300 W	H05VV-F	3 x 1,5 mm ²
216* (par défaut)	2 phases - 1 neutre	2x16 A	7360 W	H05VV-F	4 x 1,5 mm ²
	2 phases - 2 neutres (seulement pour les Pays-Bas)	2x16 A	7360 W	H05VV-F	5 x 1,5 mm ²
	2 phases (BE)	2x16 A	7360 W	H05VV-F	3 x 1,5 mm ²

Suite du tableau de la page précédente



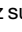

Réglages	Raccordement	Courant	Puissance	Cordon d'alimentation	Nombre et section des fils du cordon d'alimentation
213*	2 phases - 1 neutre	2x13 A	5980 W	H05VV-F	4 x 1,5 mm ²
212*	2 phases - 1 neutre	2x12 A	5520 W	H05VV-F	4 x 1,5 mm ²
210*	2 phases - 1 neutre	2x10 A	4600 W	H05VV-F	4 x 1,5 mm ²

* Peut également être utilisé pour une connexion triphasée dans laquelle la troisième phase est connectée à la borne 3 (non chargée). Pour cette connexion, le câble d'alimentation doit disposer de 5 1,5 âmes de mm².

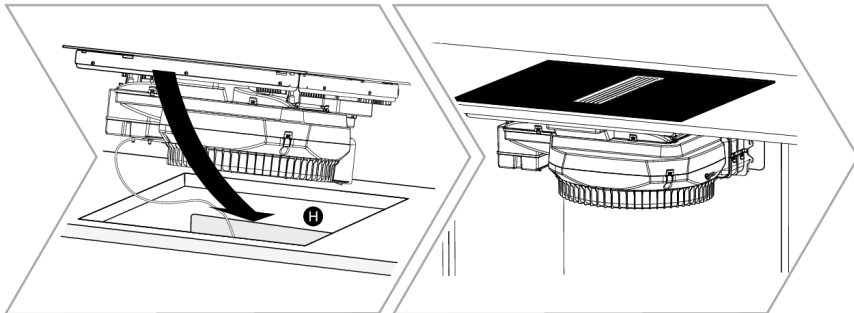
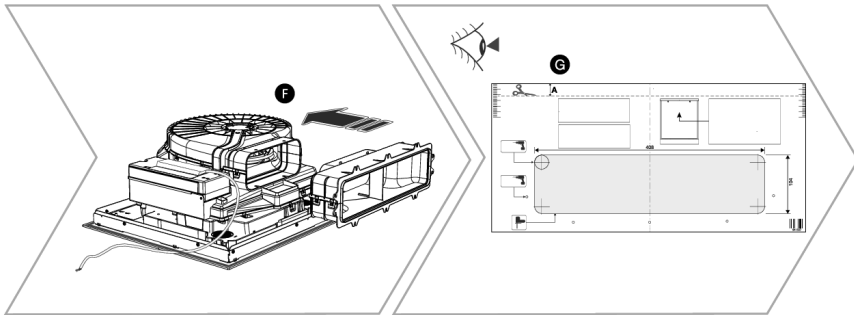
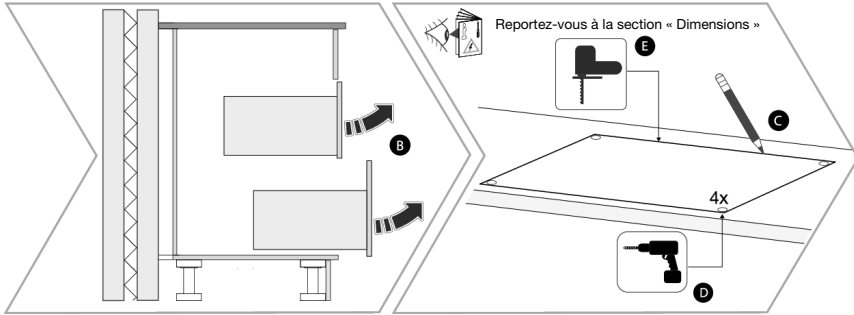
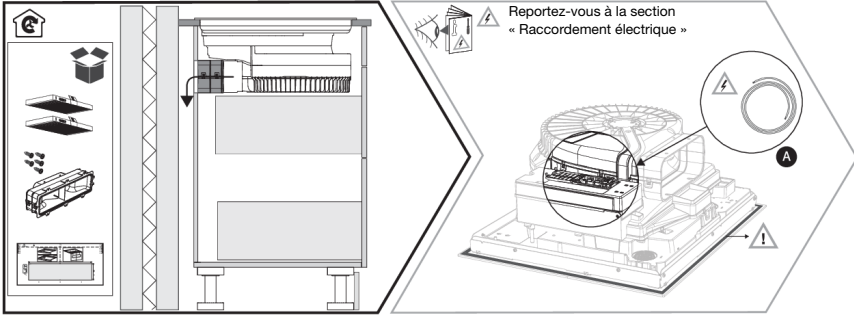
Utilisez l'option de recirculation

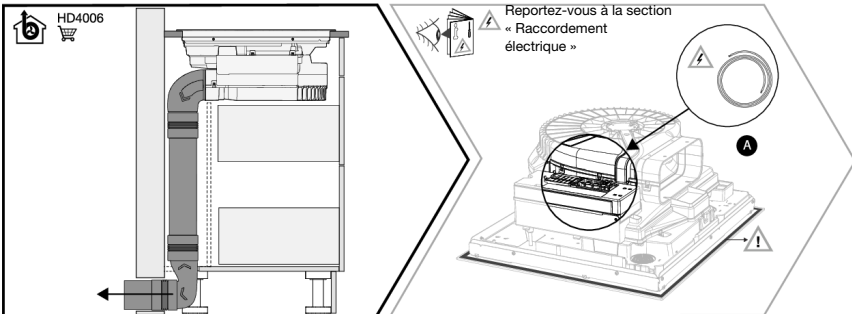
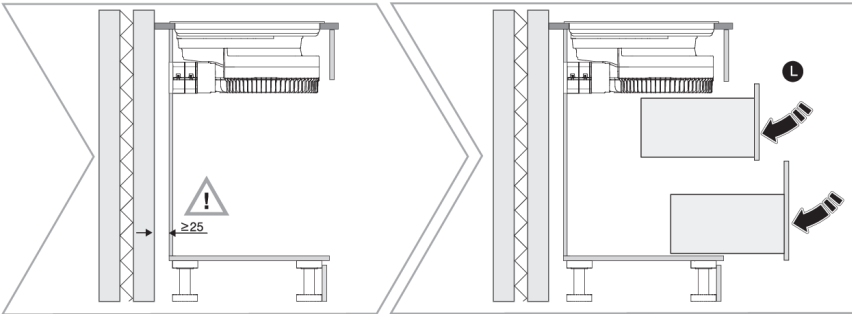
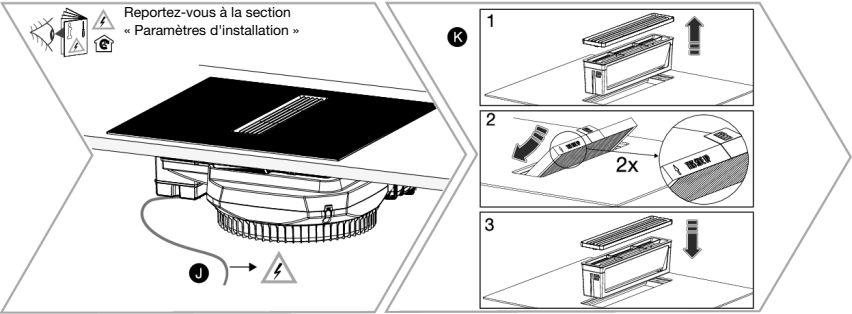
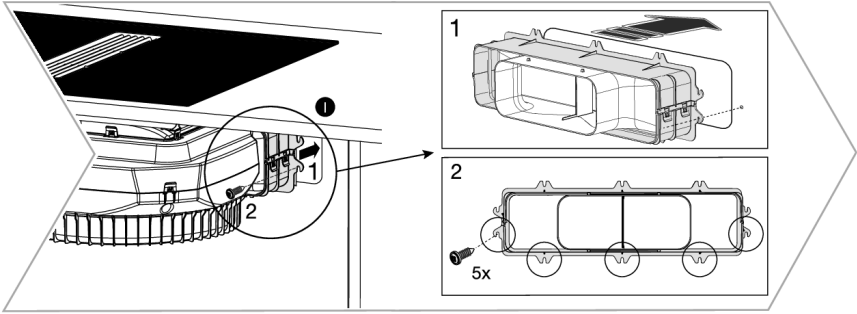
La plaque de cuisson est réglée par défaut pour une évacuation vers l'extérieur. Si nécessaire, réglez la plaque de cuisson pour une utilisation avec un filtre de recirculation.

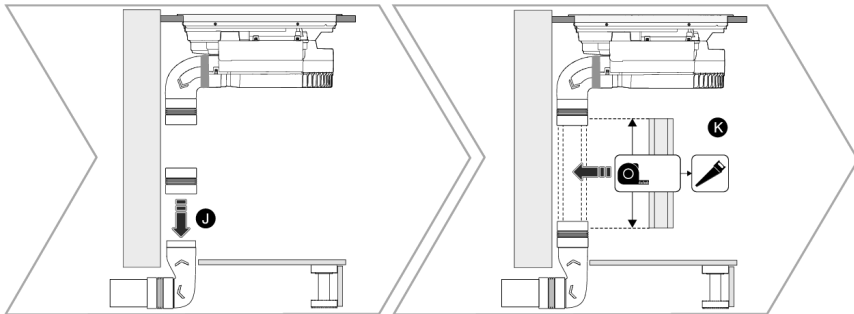
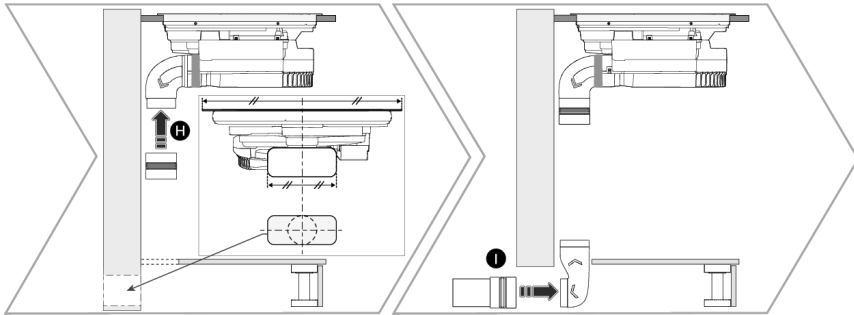
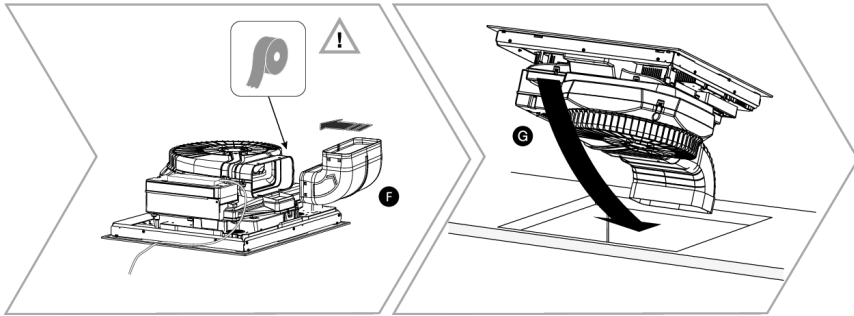
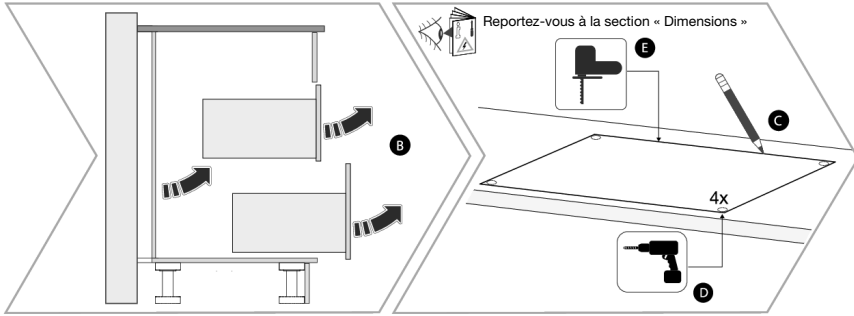


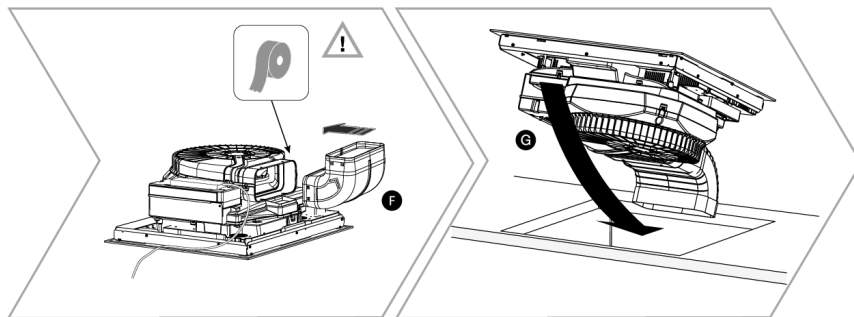
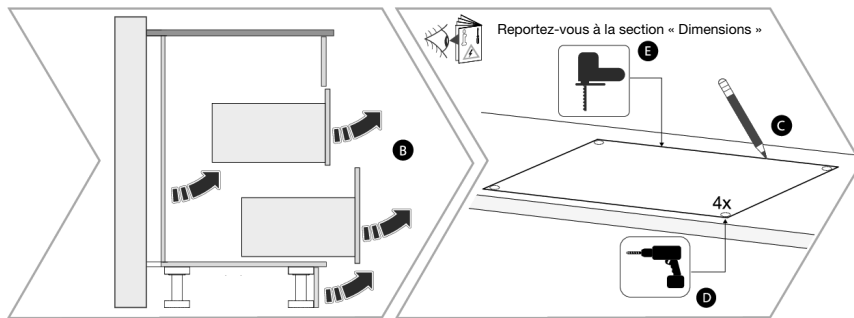
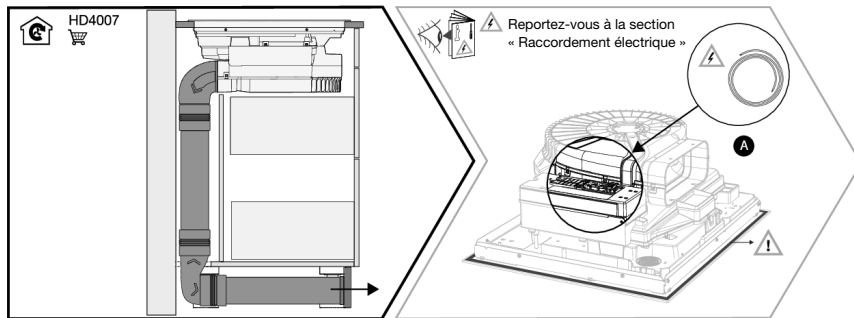
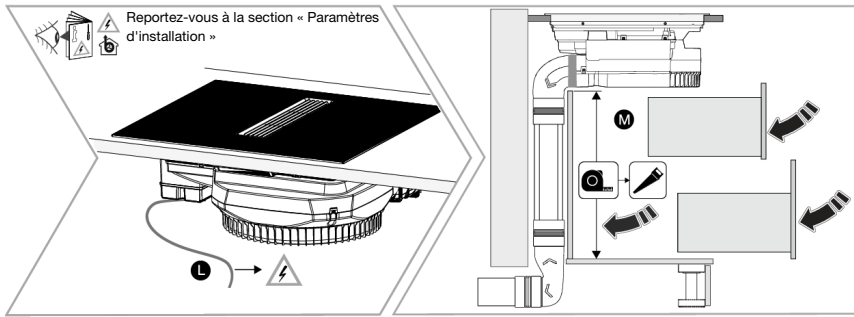
- Immédiatement après avoir raccordé l'appareil au réseau électrique, effleurez la touche  pour mettre l'appareil en marche. Appuyez ensuite sur la touche  pendant 3 secondes.
 - Menu **5 E E** apparaît et est immédiatement suivi par l'affichage du menu **P O U**.
- Utilisez les touches **<** et **>** pour faire défiler le menu et sélectionner **F L E**.
- Sélectionnez un autre paramètre à l'aide du curseur.
 - 0 - Évacuation vers l'extérieur (standard)
 - 1 - Filtre de recirculation installé
- Appuyez sur la touche  pendant 3 secondes pour enregistrer les réglages, ou appuyez sur  si les modifications ne doivent pas être enregistrées.

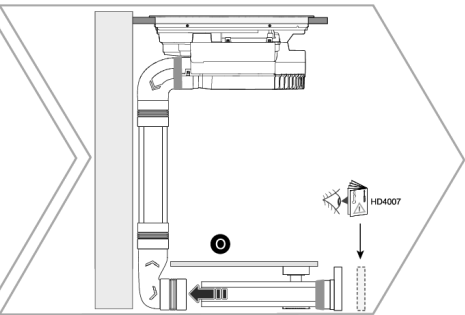
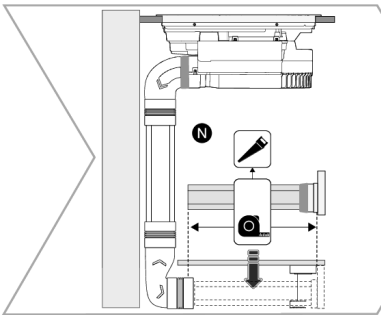
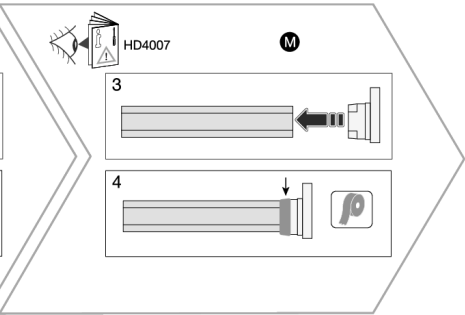
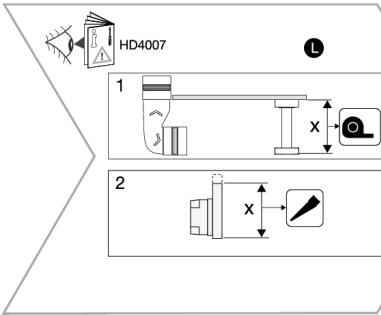
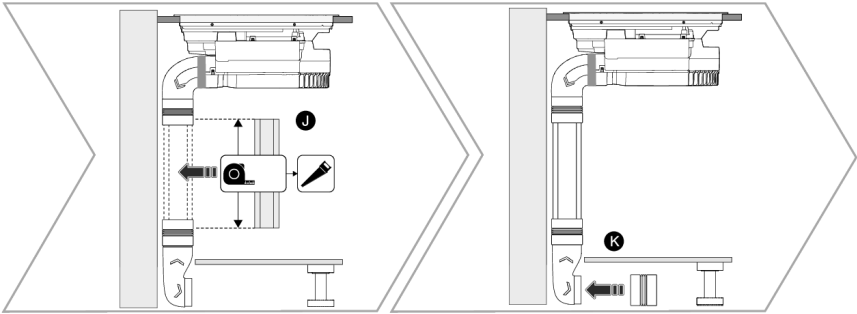
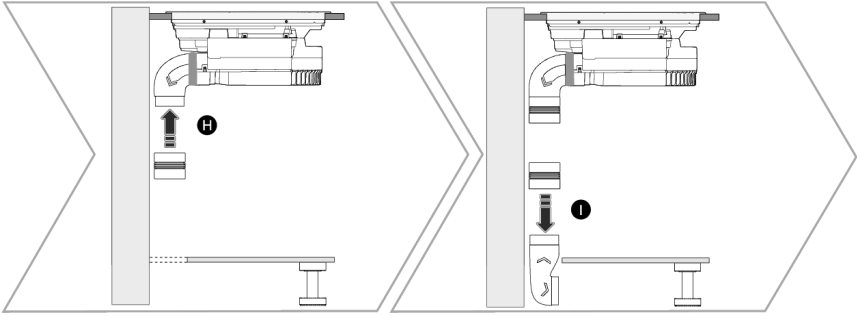
3.3 Installation intégrée

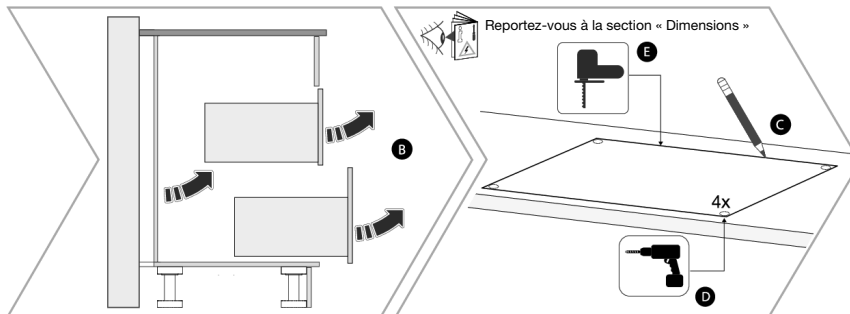
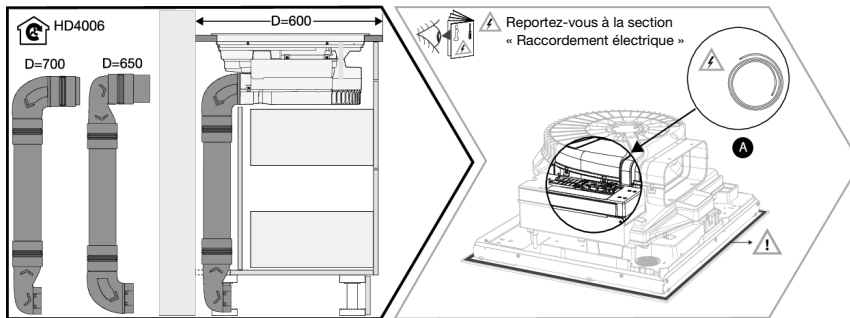
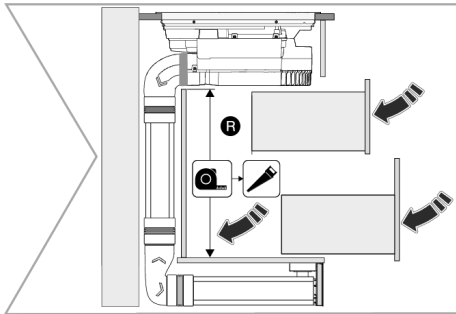
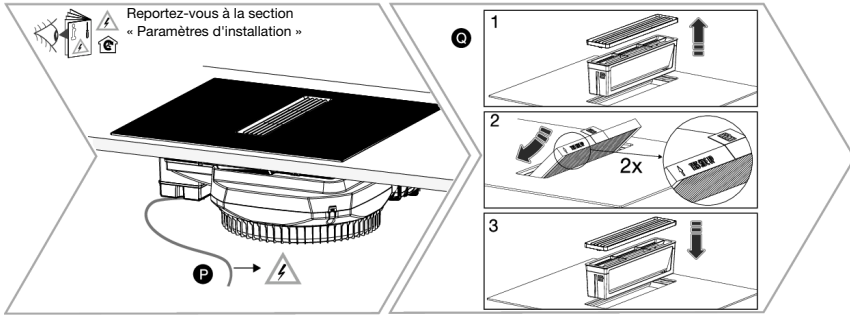


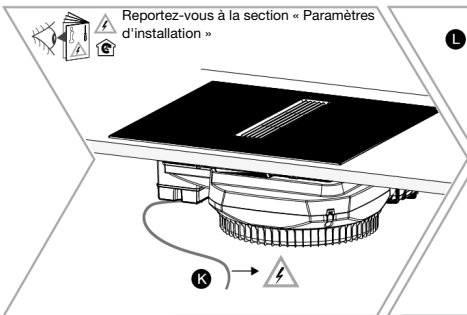
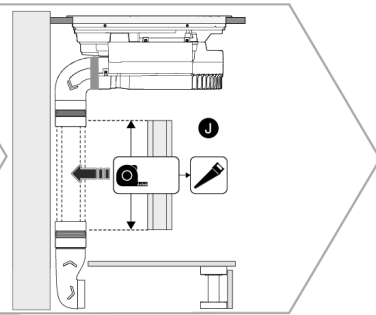
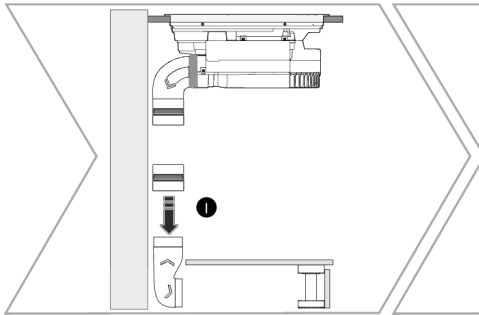
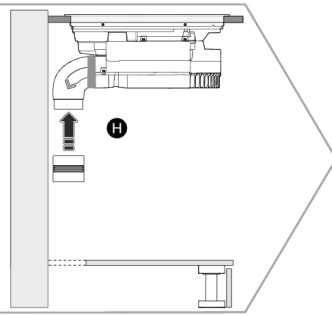
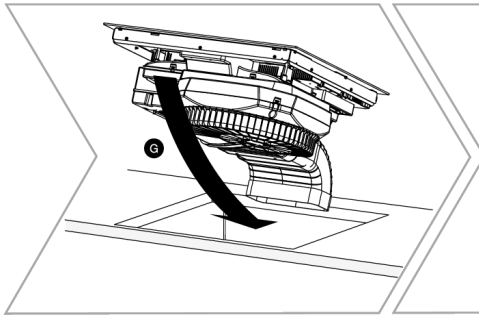
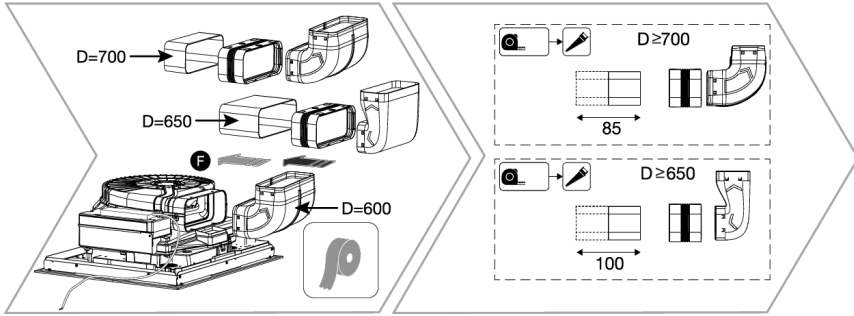




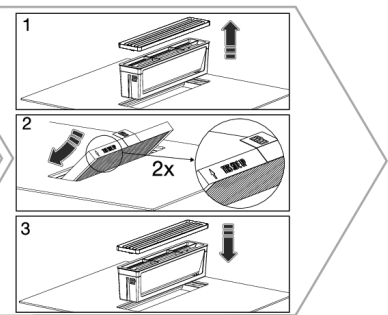




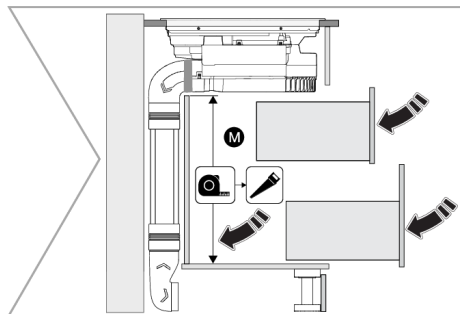




Reportez-vous à la section « Paramètres d'installation »



- 1
 - 2
 - 3
- 2x



1. Réalisez la découpe dans le plan de travail (voir « Dimensions d'installation »).
2. Installez les conduits sur l'appareil en fonction du type d'extraction (voir « Options d'installation »). Utilisez du ruban adhésif pour assurer l'étanchéité des conduits si nécessaire.
3. Placez la table de cuisson à induction dans la découpe.

Veillez noter pour le montage affleurant :

- Testez l'appareil pour vérifier son bon fonctionnement avant de sceller la plaque en verre dans le plan de travail.
 - Si l'appareil fonctionne correctement, suivez les instructions de scellement dans la section « Montage affleurant ».
4. Installez les conduits d'évacuation en fonction du type de sortie sélectionné (voir « Options d'installation »). Pour la recirculation avec évacuation par la paroi arrière, utilisez le gabarit fourni.
 5. Branchez la plaque de cuisson au réseau électrique (voir « Raccordement électrique »).
 6. Si nécessaire, adaptez les réglages de l'appareil à la tension électrique et à la prise de courant sélectionnées (voir « Réglages de l'installation »).
 7. En cas d'utilisation de la fonction de recirculation : veillez à ce que l'ouverture de retour dans le socle soit suffisamment grande.

3.4 Montage affleurante

L'espace entre la plaque en verre de l'appareil et le plan de travail doit être scellé avec un mastic silicone.

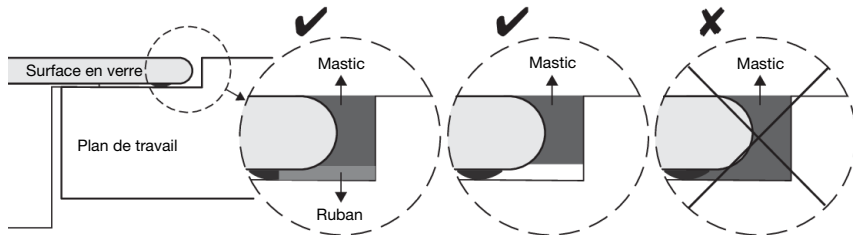
- Appliquez le mastic uniformément dans la rainure et lissez-le avec un outil approprié (par ex. une spatule pour mastic).
- **Attention !** N'utilisez pas une quantité excessive de mastic silicone ; s'il s'infiltre sous la vitre, le démontage de la table de cuisson sera plus difficile.
- Il est recommandé d'utiliser un ruban en mousse pour empêcher le mastic de passer sous la plaque en verre.



INFORMATION

Un ruban en mousse adapté peut être commandé sur maintainlife.com (réf. 288509).





Propriétés du mastic silicone

- Le mastic doit être résistant à la chaleur (minimum 160 °C).
- Suivez toujours les instructions du fabricant concernant la mise en œuvre.

⚠ ATTENTION !

Ne mettez l'appareil en marche qu'une fois que le mastic silicone a complètement durci.

💡 INFORMATION


- Faites très attention aux dimensions d'encastrement des plans de travail en pierres naturelles. Choisissez le mastic au silicone en fonction du matériau du plan de travail et consultez son fabricant. L'utilisation d'un mastic au silicone inapproprié peut entraîner la décoloration permanente de la pierre naturelle à certains endroits.
- Le placage ou autre finition du meuble de cuisine dans lequel la table de cuisson doit être intégrée doit être traité avec de la colle résistante à la chaleur (100 °C) ; sinon, la finition du plan de travail peut être décolorée ou déformée.
- L'utilisation de moulures d'angle en bois massif sur le plan de travail derrière la table de cuisson à induction n'est autorisée que si le jeu entre celle-ci et la moulure n'est pas inférieur à celui indiqué sur les plans d'installation.

4. Fonctionnement de la table de cuisson

4.1 Panneau de commandes



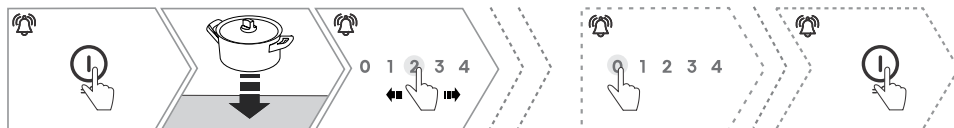
Touche/afficheur	Description
	<p>Mise en marche/arrêt de la plaque de cuisson La touche permet d'allumer ou d'éteindre l'appareil.</p> <p>Verrouillage/Sécurité enfants L'appareil peut être verrouillé et déverrouillé pour éviter qu'il ne soit mis en marche par inadvertance. Mettez l'appareil à l'arrêt et maintenez la touche pendant 3 secondes.</p>
	<p>Fonctions du programmeur Minuterie de cuisson ; pour l'ensemble de la plaque de cuisson ; ne désactive pas la zone de cuisson.</p>
	<p>Minuteries de zone de cuisson pour chaque zone de cuisson ; lorsque le temps est écoulé, la zone de cuisson est désactivée.</p>
	<p>Minuterie liée à la zone de cuisson Pour régler la durée, effleurez l'icône de l'horloge partiellement illuminée. L'icône s'illumine complètement, vous permettant de sélectionner la durée. Au bout de 5 secondes, le compte à rebours commence automatiquement. La flèche au-dessus ou en-dessous de l'horloge indique la zone de cuisson actuelle ou la dernière zone de cuisson sélectionnée.</p>
	<p>Augmenter les réglages de durée Appuyez sur la touche pour augmenter la durée de la minuterie d'une minute. Appuyez sur la touche et maintenez-la enfoncée pour augmenter rapidement les réglages de la minuterie jusqu'à la durée souhaitée.</p>
	<p>Diminuer les réglages de durée Appuyez sur la touche pour diminuer la durée de la minuterie d'une minute. Appuyez sur la touche et maintenez-la enfoncée pour réduire rapidement les réglages de la minuterie jusqu'à la durée souhaitée.</p>
	<p>Rapide Appuyez sur la touche pour augmenter de 10 minutes les réglages de durée de la minuterie ou de la minuterie du programme.</p>
	<p>Annulation ou réinitialisation des réglages Appuyez sur la touche pour arrêter le fonctionnement de la minuterie et annuler les réglages actuels.</p>
	<p>Réglages personnalisés Il est possible de régler facilement certains paramètres de l'appareil, tels que le volume des signaux sonores, la luminosité des indicateurs, la détection automatique des ustensiles de cuisine, le verrouillage automatique, la durée de l'alarme sonore et divers paramètres relatifs à l'extraction. La plaque de cuisson peut également être réinitialisée aux réglages d'usine.</p>

Touche/afficheur	Description	
	Dans les 7 secondes suivant la mise sous tension de l'appareil, appuyez sur la touche » et maintenez-la enfoncée pendant 3 secondes pour ouvrir le menu des réglages utilisateur.	
II	<p>Pause</p> <p>Cette fonction permet d'interrompre le fonctionnement de l'ensemble de la plaque de cuisson pendant 10 minutes au maximum. Pendant ce temps, vous pouvez nettoyer la plaque de cuisson en toute sécurité sans risquer de perdre vos réglages. Appuyez sur la touche pour activer ou désactiver la pause de cuisson et la relancer.</p>	
A	<p>Fonctions supplémentaires avec programmes automatiques</p> <p>Appuyez sur la touche pour activer les réglages supplémentaires de la plaque de cuisson : Faire fondre/Décongeler, Réchauffer, Maintenir au chaud juste en dessous du point d'ébullition, Griller, Frire et Bouillir.</p>	
A	La touche située à côté du curseur d'extraction permet de passer de l'extraction manuelle à l'extraction automatique, quel que soit le réglage effectué dans les paramètres personnalisés. Le réglage de l'extraction se fait automatiquement lorsque vous activez une zone de cuisson (plus la puissance de la zone de cuisson est élevée, plus le taux d'extraction est important).	
	<p>Configuration de la connexion (Wi-Fi)(fonction disponible selon le modèle)</p> <p>Lorsque l'interface utilisateur est activée et que les zones de cuisson sont éteintes, appuyez sur la touche et maintenez-la enfoncée, puis relâchez-la pour accéder au menu affiché sur la minuterie.</p>	
MELT	<p>Faire fondre</p> <p>Permet de faire fondre du chocolat, du beurre ou de décongeler lentement des aliments surgelés.</p>	
WARM	<p>Réchauffage/maintien au chaud</p> <p>Cette fonction vous permet de réchauffer automatiquement des aliments à forte teneur en eau ou de maintenir au chaud des plats préparés, sans avoir à les remuer.</p>	
SIMMER	<p>Maintien au chaud juste en dessous du point d'ébullition/cuisson à l'eau</p> <p>Cette fonction permet de maintenir le liquide juste en dessous du point d'ébullition, à un niveau où l'évaporation de l'eau est faible. Cette fonction est recommandée pour la cuisson de plats contenant une grande quantité d'eau, comme les soupes et les ragoûts.</p>	
GRILL	<p>Griller</p> <p>La fonction grill permet d'obtenir une texture croustillante à l'extérieur, tout en préservant le côté juteux à l'intérieur des aliments. Cette fonction est recommandée pour griller les viandes, les légumes, les poissons.</p>	<p>1 = 120 °C 2 = 160 °C 3 = 180 °C 4 = 220 °C</p>
FRY	<p>Frire</p> <p>Cette fonction est destinée à la cuisson ou à la friture d'aliments dans une grande quantité d'huile. Elle permet d'obtenir une croûte croustillante et dorée. Cette fonction est recommandée pour les pommes de terre, les viandes, les poissons et les pâtes.</p>	<p>1 = 160 °C 2 = 180 °C 3 = 200 °C</p>

Suite du tableau de la page précédente

Touche/afficheur	Description
BOIL	Ébullition/cuisson à l'eau Cette fonction vous permet de porter l'eau à ébullition et/ou de maintenir l'ébullition.
	Bridge (fonction disponible selon le modèle) Combinez les zones de cuisson en appuyant sur cette touche.
	Affichage des réglages du minuteur Affichage des réglages de la durée.
0 1 2 3 4 5 6 7 8 9 P A	Curseur Effleurez ou faites glisser le curseur pour régler la puissance de cuisson ou désactiver la zone de cuisson. Lorsque la fonction « Détection automatique des casseroles » est activée, le symbole « 0 » du curseur correspondant s'allume complètement lorsqu'une casserole est placée sur la zone de cuisson.
	Indicateur de zone chaude La plaque de cuisson dispose d'un témoin lumineux pour chacune des zones de cuisson, indiquant que la zone de cuisson est encore chaude après avoir été désactivée. Même si vous éteignez la plaque de cuisson, ce témoin reste allumé tant que la zone de cuisson est chaude ! Ne touchez pas la zone de cuisson lorsque ce témoin est allumé.
DRY	Dry Les composants et les zones liés à la circulation de l'air sont automatiquement séchés par l'appareil.
CLEAN FILTER	Nettoyage Avertissement indiquant que le filtre à graisse interne doit être nettoyé.
CHANGE FILTER	Remplacez Avertissement indiquant que le filtre de recirculation interne doit être remplacé.
	Fonction Clean Air (air propre) Sélectionnez la fonction Clean Air, l'extraction est activée (après avoir éteint la plaque de cuisson à induction) toutes les heures pendant 10 minutes pour permettre le renouvellement de l'air dans la cuisine.

4.2 Mise sous/hors tension de la table de cuisson



1. Appuyez sur la touche pendant 1 seconde pour pour allumer la plaque de cuisson.
2. Le niveau 0 est partiellement illuminé sur le curseur indiquant les zones de cuisson. Si la casserole est déjà posée sur la plaque de cuisson, le symbole 0 s'allume complètement et le reste du curseur est partiellement illuminé.
3. Placez votre casserole sur la zone de cuisson sélectionnée et le symbole « 0 » du curseur correspondant s'allumera entièrement.

Suite du tableau de la page précédente

4. Réglez le niveau de puissance de cuisson en effleurant la valeur souhaitée. Un bref signal sonore retentit. Le niveau sélectionné est entièrement illuminé.

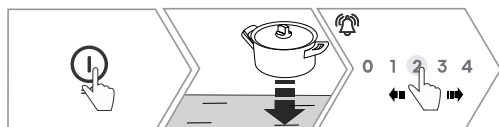
5. Désactivez la plaque de cuisson en appuyant sur la touche  .


INFORMATION

Si vous n'appuyez sur aucune touche dans les 20 secondes, le menu se désactivera automatiquement.

4.3 Détection automatique de casserole

La plaque de cuisson dispose d'une fonction de détection automatique pré réglée d'ustensiles de cuisine sur les zones de cuisson.



1. Appuyez sur la touche  pour allumer la plaque de cuisson.

2. Placez l'ustensile de cuisson sur la zone de cuisson sélectionnée, et la plaque de cuisson détectera automatiquement la présence de l'ustensile. Le curseur correspondant est partiellement illuminé. Lorsque la valeur est sélectionnée, elle s'illumine complètement.

3. Sélectionnez n'importe quel niveau de cuisson.

INFORMATION

La « détection automatique des casseroles » peut être désactivée dans le menu « Réglages personnalisés ».



L'appareil détecte automatiquement l'absence de casserole sur une zone de cuisson active. En cas d'absence de casserole, le curseur entier indiquant la puissance définie clignotera. Pendant ce temps, les minuteriers correspondantes sont temporairement mises en pause sur la zone de cuisson sans casseroles.

INFORMATION

Si vous ne remplacez pas l'ustensile de cuisson sur la zone de cuisson dans les 2 minutes, un signal sonore retentit et la zone de cuisson est désactivée.

4.4 Détection des mouvements de casseroles

La plaque de cuisson détecte automatiquement les déplacements de l'ustensile de cuisson d'une zone de cuisson à l'autre ou le retrait de l'ustensile de cuisson de la plaque de cuisson si la fonction est activée.



INFORMATION

La détection des mouvements des casseroles n'est possible que si la détection automatique des casseroles est activée dans le menu « Réglages personnalisés ».



1. Transférez les ustensiles de cuisine (dans les 3 secondes) d'une zone de cuisson active vers une autre zone de cuisson disponible. Le niveau de puissance et la minuterie prédéfinis se mettent à clignoter sur la nouvelle zone de cuisson.
2. Dans les 5 secondes qui suivent, confirmez le transfert des réglages en appuyant sur le curseur.
3. Si le transfert des réglages n'est pas confirmé dans ce délai ou si vous appuyez sur la valeur 0 d'une nouvelle zone de cuisson, les réglages ne seront pas transférés.



INFORMATION

Les mouvements de casserole ne sont pas détectés sur les zones de cuisson lors de l'utilisation de programmes automatiques tels que WARM , MELT ou lorsque d'autres fonctions supplémentaires sont actives.



INFORMATION

Il est également possible de déplacer une grande casserole placée sur des zones de cuisson à induction couplées avec la fonction Bridge vers d'autres zones de cuisson à induction couplées.



INFORMATION

Lorsqu'une fonction supplémentaire (voir chapitre « Fonctions supplémentaires ») est active, elle n'est pas transférée lorsqu'une casserole est déplacée vers une autre zone.

4.5 Mise en marche/arrêt de la zone de cuisson



1. Touchez ou faites glisser le curseur correspondant pour sélectionner le niveau de puissance souhaité.
2. Un bref signal sonore retentit, le voyant correspondant à la puissance sélectionnée s'allume complètement.
3. Désactivez la zone de cuisson en appuyant sur 0 sur le curseur.

4.6 Réglage de température élevée - "Power boost"

Pour une cuisson rapide, la fonction de chauffe intensive peut être activée en complément sur les zones de cuisson. De cette manière, grâce à la puissance supplémentaire des zones de cuisson, vous pouvez chauffer rapidement des quantités d'eau encore plus importantes. La puissance de fonctionnement supplémentaire est activée, puis elle diminue automatiquement jusqu'au niveau 9. Si la plaque de cuisson n'est pas trop chaude, elle peut être réactivée après s'être éteinte automatiquement.



1. Placez un récipient sur la zone sélectionnée.
2. Sélectionnez le niveau de boost P à l'aide du curseur.
3. Pour désactiver la fonction "Power boost" , diminuez la puissance de la zone de cuisson.



INFORMATION

Au bout de 10 minutes, la fonction Boost est automatiquement ramenée à la position 9.

4.7 Chauffage automatique

Utilisez la fonction de chauffage automatique pour chauffer rapidement une casserole. Lorsque la fonction de chauffage automatique est activée, la puissance passe temporairement à la valeur 9. En fonction du niveau de puissance présélectionné, la casserole sera chauffée pendant la durée de chauffage correspondante (voir tableau). Ensuite, la puissance revient automatiquement au niveau défini.

Niveau de puissance	1	2	3	4	5	6	7	8
Temps de préchauffage (en secondes)	40	70	120	180	260	430	120	195

Lorsque la fonction de chauffage automatique est active, le fait de réduire le niveau de puissance désactive le programme. Si le niveau de puissance est augmenté pendant le fonctionnement, la nouvelle minuterie prendra en compte le temps déjà écoulé au niveau défini précédemment. Si le temps déjà écoulé est supérieur à la nouvelle valeur de durée, la fonction de chauffage automatique s'arrête automatiquement.



1. Placez un récipient sur la zone sélectionnée.
2. Appuyez sur une touche de réglage de la puissance sur le curseur pendant 3 secondes. La valeur du niveau de puissance réglé s'illumine et le niveau 9 se met à clignoter.
3. La casserole atteint rapidement la température du niveau 9 et revient au niveau sélectionné une fois le temps de chauffe écoulé. Un signal sonore retentit lorsque le temps de chauffage est écoulé.



INFORMATION

N'utilisez pas la fonction de chauffage automatique avec une poêle préchauffée.



INFORMATION

La fonction de chauffage automatique convient aux plats qui doivent d'abord être chauffés à pleine puissance, puis cuits lentement à un niveau de puissance inférieur, sans nécessiter de surveillance constante. Cependant, la fonction de chauffage automatique ne convient pas pour braiser, frire ou faire sauter, ni pour les aliments qui nécessitent d'être retournés, arrosés ou remués fréquemment, ni pour faire bouillir des aliments dans un autocuiseur pendant une période prolongée.

4.8 Bridge Induction foyer

(fonction disponible selon le modèle)

La fonction Bridge Induction permet de combiner les zones de cuisson situées à gauche ou à droite de la plaque de cuisson en une seule grande zone connectée. Vous pouvez placer un plat de cuisson ovale ou une plaque de grill sur cette zone.



INFORMATION

La casserole doit être suffisamment grande pour recouvrir le centre des zones de cuisson supérieure et inférieure.

- La taille maximale de la lèchefrite est de 40 x 25 cm.
- Pour une répartition uniforme de la chaleur, nous recommandons une lèchefrite à fond plus épais.
- La lèchefrite atteint des températures très élevées pendant la cuisson, il faut donc veiller à se protéger contre les brûlures.
- Lorsque vous placez la lèchefrite sur la plaque de cuisson, veillez à ne pas recouvrir le module de commande avec celle-ci.

Les zones de cuisson peuvent être combinées dans les conditions suivantes :

- Les deux zones sont inactives.
- L'une des zones compatibles est active (le niveau de puissance défini est transféré à la zone combinée).

- Les deux zones sont actives (la zone combinée utilise le niveau de puissance de la zone dont le réglage est le plus faible). Si les deux zones sont réglées sur le même niveau avant d'être combinées, ce réglage est conservé.



1. Appuyez sur la touche **I** pour activer la fonction. Un bref signal sonore retentit.
2. Réglez le niveau de cuisson à l'aide du curseur inférieur ou supérieur.
3. Désactivez la fonction en appuyant sur la touche **I** ou en appuyant sur la valeur 0 du curseur. Un bref signal sonore est émis.
4. La minuterie se désactive si vous activez la fonction « Bridge Induction ». La minuterie devra être réglée à nouveau.

4.9 Pause - 'Stop&Go'

Cette fonction permet d'interrompre le fonctionnement de l'ensemble de la plaque de cuisson pendant la cuisson.



1. Appuyez sur la touche et maintenez-la enfoncée **II** pendant 1 seconde pour activer la fonction. Un bref signal sonore retentit, la touche pause clignote et toutes les zones de cuisson ainsi que la fonction de détection automatique des casseroles sont temporairement désactivées. Les minuteries des zones de cuisson sont mises en pause, mais le décompte de la minuterie de cuisson continue.
2. Toutes les touches sont inactives, sauf **II** et **I**.
3. Appuyez sur la touche pendant 1 seconde **II** dans les 10 minutes pour désactiver la fonction. La plaque de cuisson continue de fonctionner en conservant les mêmes réglages qu'avant l'activation de la fonction.



INFORMATION

Si aucune touche n'est actionnée dans les 10 minutes, la plaque de cuisson s'éteint automatiquement.



INFORMATION

Si la minuterie de cuisson est réglée, elle reste active même si la plaque de cuisson est mise en pause à l'aide de la fonction de pause « Stop&Go ».

4.10 Fonction mémoire - "Recall function"

En cas de désactivation involontaire de l'interface utilisateur, la fonction permet de rétablir le réglage de la zone de cuisson lors de la remise en marche.



1. Redémarrez l'interface utilisateur dans les 9 secondes qui suivent la désactivation de la plaque de cuisson.
2. Après la mise sous tension, l'indicateur **II** clignote pendant 7 secondes.
3. Dans les 7 secondes qui suivent l'activation de l'appareil, appuyez sur la touche **II** pour rétablir les réglages définis avant la mise hors tension de la plaque de cuisson. Lorsque les réglages sont rétablis, un signal sonore retentit.
4. Les réglages ne peuvent pas être rétablis si vous n'appuyez pas sur la touche **II** dans les 7 secondes ou si vous appuyez sur une autre touche immédiatement après la mise sous tension.

4.11 Sécurité enfants

La plaque de cuisson peut être verrouillée pour éviter toute mise en marche involontaire.



INFORMATION

La plaque de cuisson doit être éteinte pour activer la sécurité enfants.



1. Appuyez **⓪** sur la touche et maintenez-la enfoncée pendant 3 secondes.
2. 'Loc' apparaît sur l'afficheur de la fonction minuterie. Un signal sonore retentit et la plaque de cuisson est maintenant verrouillée.
3. Lorsque la table de cuisson est verrouillée, appuyez **⓪** sur la touche et maintenez-la enfoncée pendant 3 secondes. Un signal sonore retentit et la plaque de cuisson est maintenant déverrouillée.




INFORMATION

Si la fonction « Loc » est activée dans les « Réglages personnalisés », la commande doit toujours être déverrouillée avant d'utiliser la plaque de cuisson.


4.12 Indicateur de zone de cuisson chaude

La plaque de cuisson est équipée d'un indicateur de zone de cuisson chaude.

La zone de cuisson est réchauffée par la chaleur résiduelle émise par les ustensiles de cuisson. Lorsque vous retirez l'ustensile de la plaque de cuisson ou que vous éteignez la zone de cuisson, le témoin lumineux  s'allume ; pendant ce temps, vous pouvez utiliser la chaleur pour maintenir les aliments au chaud ou les faire fondre.



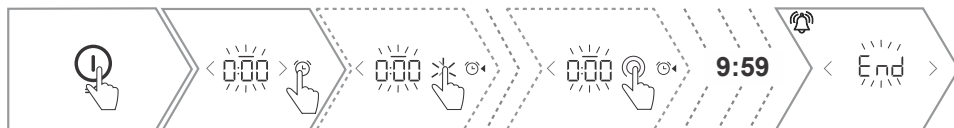
ATTENTION !

Lorsque  s'éteint, la zone de cuisson peut encore être chaude !
Danger ! Risque de brûlures.

4.13 Fonctions du programmateur







Minuteur

La minuterie de cuisson fonctionne de manière indépendante et n'est pas reliée à la zone de cuisson.



INFORMATION

La minuterie de cuisson ne peut être programmée que si l'appareil est en marche. Lorsque la minuterie est réglée, le temps continue à s'écouler même après l'arrêt de la plaque de cuisson ou pendant que la fonction Stop&Go est activée.

1. Appuyez sur la touche  pour activer la minuterie de cuisson. L'écran se met à clignoter  et affiche l'icône de la minuterie de cuisson correspondante.
2. Appuyez sur la touche  ou  pour régler la durée souhaitée entre 1 minute et 9 heures et 59 minutes.
Appuyez sur la touche  pour augmenter la durée souhaitée de 10 minutes.
3. Le réglage peut être confirmé manuellement en appuyant sur la touche  ou automatiquement après 7 secondes à partir de la dernière modification de la durée définie.
4. Après avoir confirmé le réglage, un signal sonore retentit et l'icône de la minuterie correspondante s'illumine complètement.
5. Pendant la dernière minute du compte à rebours, le temps restant est affiché en secondes.



INFORMATION

Une fois le temps écoulé, un signal sonore retentit, il peut être désactivé en appuyant sur n'importe quelle touche.

Minuterie de zone de cuisson

La minuterie de zone de cuisson permet de désactiver automatiquement une zone de cuisson sélectionnée à l'issue d'une durée définie. Un signal sonore retentit et la minuterie peut être réglée en appuyant sur n'importe quelle touche. La minuterie ne peut être réglée que lorsque la zone de cuisson est active.



1. Appuyez sur la touche pour activer la minuterie de la zone de cuisson. L'écran se met à clignoter et affiche l'icône de la minuterie de la zone de cuisson correspondante.
2. Appuyez sur la touche ou pour régler la durée souhaitée entre 1 minute et 9 heures et 59 minutes.
Appuyez sur la touche pour augmenter la durée souhaitée de 10 minutes.
3. Le réglage peut être confirmé manuellement en appuyant sur la touche ou automatiquement après 7 secondes à partir de la dernière modification de la durée définie.
4. Après avoir confirmé le réglage, un signal sonore retentit et l'icône de la minuterie correspondante s'illumine complètement.
5. Pendant la dernière minute du compte à rebours, le temps restant est affiché en secondes.

INFORMATION

Lorsque vous utilisez deux fonctions de minuterie ou plus, l'icône correspondant à la minuterie actuellement active est entièrement illuminée et accompagnée d'une flèche. Les autres icônes de minuterie actives restent entièrement illuminées, mais ne comportent pas de flèche. Pour basculer l'affichage vers une autre fonction de minuterie, appuyez sur la touche correspondante.

Réglage de la minuterie

1. Assurez-vous que la durée à modifier est affichée à l'écran. Si ce n'est pas le cas, appuyez sur la touche correspondante à la fonction de minuterie. Le triangle est illuminé lorsque la fonction sélectionnée est activée.
2. Appuyez à nouveau sur la touche ou pour que l'affichage de la minuterie se mette à clignoter.
3. Modifiez la durée en appuyant sur la touche , ou .
4. Le réglage peut être confirmé manuellement en appuyant sur la touche ou , ou automatiquement après 7 secondes à partir de la dernière modification de la durée définie.

Désactivation de la fonction de minuterie

Lorsque la fonction de minuterie s'affiche à l'écran, elle peut être interrompue en appuyant simultanément sur les touches et . Elle peut également être interrompue en appuyant sur la touche lorsqu'elle est réglée sur 0:00 et confirmée ou affichée à l'écran.

4.14 Réglages personnalisés

Il est possible de régler facilement certains paramètres de l'appareil, tels que le volume des signaux sonores, la luminosité des indicateurs, la détection automatique des ustensiles de cuisine, le verrouillage automatique, la durée de l'alarme sonore et divers paramètres relatifs à l'extraction. La plaque de cuisson peut également être réinitialisée aux réglages d'usine.



INFORMATION

Pour accéder au menu des réglages utilisateur, mettez l'appareil sous tensions. La manipulation doit ensuite être effectuée dans les 7 secondes suivant la mise sous tension de l'appareil.

1. Dans les 7 secondes suivant la mise sous tension de l'appareil, appuyez sur la touche **»** et maintenez-la enfoncée pendant 3 secondes pour ouvrir le menu des réglages utilisateur.
2. L'écran affiche **SEt** et après 2 secondes **UOL** s'affiche.
3. Utilisez **<** et **>** pour naviguer dans le menu et choisir parmi les réglages possibles.
4. Les réglages disponibles pour le paramètre sélectionné sont affichés au format numérique sur le curseur avant droit et peuvent être sélectionnés directement. Le réglage actuellement actif est entièrement illuminé.
5. Pour quitter les réglages de l'utilisateur, appuyez sur la touche **»** pendant 3 secondes (les réglages sont enregistrés) ou appuyez sur **!** (les réglages ne sont pas enregistrés).



INFORMATION

Il n'est pas possible d'accéder aux réglages personnalisés si la minuterie de cuisson est activée.

Touche/afficheur	Description
UOL	Réglage du volume Utilisez le curseur pour régler le niveau de volume souhaité entre 0 et 3.
brh	Réglage de la luminosité Utilisez le curseur pour régler le niveau de luminosité souhaité entre 1 et 3.
Aut	Détection automatique de casserole Utilisez le curseur pour activer la fonction (1) ou la désactiver (0).
Loc	Réglage de la sécurité enfants Sélectionnez le réglage 1 (activé) ou 0 (désactivé) pour activer ou désactiver le verrouillage automatique de l'appareil.
dur	Réglage de la durée de l'alarme Utilisez le curseur pour régler la durée de l'alarme entre 0 et 2. 0 = 5 secondes 1 = 1 minute 2 = 2 minutes

Touche/afficheur	Description
Hod	<p>Aspiration automatique</p> <p>En réglant la fonction Hod sur « Automatic », l'extracteur est activé automatiquement lorsque la plaque de cuisson à induction est mise en marche. Le système d'extraction est commandé automatiquement lorsqu'une zone de cuisson est activée (plus le niveau de puissance de la zone de cuisson est élevé, plus la puissance d'extraction est importante). Le mode d'extraction (niveau de sensibilité) peut être réglé séparément (voir réglage SEn) en fonction de la puissance des zones de cuisson sélectionnée.</p> <p>0 - Manuel 1 - Automatique (réglage par défaut)</p>
GrF	<p>Indicateur de nettoyage des filtres à graisse</p> <p>Avec ce réglage, choisissez la fréquence d'utilisation de la plaque de cuisson à induction (avec hotte) pour déterminer à quel moment le filtre à graisse doit être nettoyé. Un message indique que le filtre à graisse doit être nettoyé. 3 options sont disponibles :</p> <p>1 - Pas d'utilisation ou utilisation limitée d'huiles de cuisson (P1) [nettoyage toutes les 40 heures]. 2 - Utilisation modérée d'huiles de cuisson (P2) (standard) [nettoyage toutes les 20 heures]. 3 - Utilisation fréquente d'huiles de cuisson (P3) [nettoyage toutes les 10 heures]. 4 - Indications désactivées (OFF)</p>
SEn	<p>Niveau de sensibilité de l'extraction</p> <p>Définissez un niveau de sensibilité pour l'extraction automatique (la fonction Hod est activée) en fonction du niveau de puissance des zones de cuisson. Trois niveaux de sensibilité réglables sont disponibles :</p> <p>1 - Réglage de l'extraction (L1) réglable jusqu'au niveau 5 au maximum 2 - Réglage de l'extraction (L2) réglable jusqu'au niveau 7 au maximum (par défaut) 3 - Réglage de l'extraction (L3) réglable jusqu'au niveau 9 au maximum</p>
FRc	<p>Restauration des paramètres d'usine</p> <p>Appuyez sur le niveau 1 du curseur de la zone de cuisson avant droite pendant 3 secondes pour rétablir les paramètres d'usine.</p>

4.15 Fonctionnement du module d'aspiration

L'extraction est réglée par défaut en mode « Auto Start extraction » (le symbole « A » s'allume). La hotte aspirante démarre automatiquement lorsqu'une zone de cuisson est utilisée. Le débit d'extraction est adapté à la puissance sélectionnée pour la zone de cuisson en fonction du niveau de sensibilité d'extraction réglé (voir chapitre « Réglages personnalisés »). L'extraction peut également être réglée en manuellement.

Réglage manuel de l'extraction :

1. Effleurez le curseur pour démarrer l'extraction. Un signal sonore confirme le bon fonctionnement du curseur.



- Effleurez ou faites glisser le curseur pour définir un niveau d'extraction plus élevé ou plus bas.
 - 9 niveaux d'extraction et une fonction Boost sont disponibles.
 - Au bout de 10 minutes, la fonction Boost revient automatiquement au niveau 9.
- Désactivez l'extraction en réglant la valeur de celle-ci sur 0 (zéro) à l'aide du curseur.





INFORMATION

La fonction « Auto Start extraction » peut également être activée en appuyant sur la touche « **A** ». L'écran du dispositif d'extraction affiche maintenant le mode d'extraction automatique en cours. Appuyez à nouveau sur la touche « **A** » permet de désactiver la fonction « Auto Start extraction » (retour au mode manuel).

Fonction Clean Air (air propre)

Avec la Clean Air, après avoir éteint la plaque de cuisson à induction, l'extracteur se met en marche toutes les heures pendant 10 minutes pour permettre de renouveler l'air de la cuisine.

- La fonction Clean Air peut être activée en appuyant sur le  bouton.
 - La fonction clean Air peut être activée pendant une durée maximale de 24 heures.
 - Le symbole  indique que la fonction Clean Air est activée.



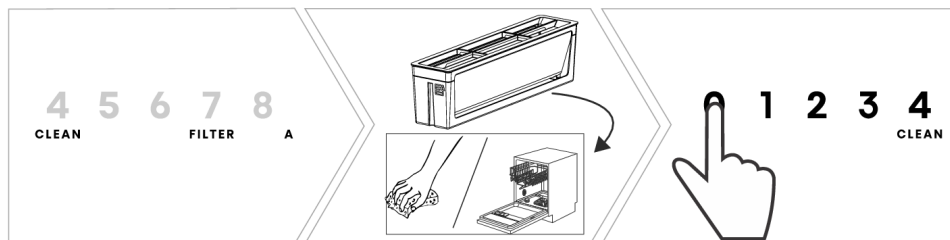
INFORMATION

Le débit d'extraction, la durée de ventilation et la durée totale de la fonction Clean Air sont réglables, mais ces modifications ne peuvent être effectuées qu'à l'aide de l'application.

Indicateur « Nettoyage du filtre à graisse ».

Le module d'extraction est doté d'un indicateur du filtre à graisse 'CLEAN FILTER A'. Ce message clignote lorsque les filtres à graisse doivent être nettoyés. Trois niveaux de fréquence d'utilisation peuvent être définis pour déterminer la fréquence de nettoyage des filtres à graisses. En choisissant la fréquence d'utilisation adaptée au mode de cuisson, les filtres n'auront pas besoin d'être nettoyés plus souvent que nécessaire.

- Appuyez sur la position « 0 » du curseur pour réinitialiser les indications relatives au filtre.



Indicateur de « remplacement du filtre de recirculation »

Le dispositif d'extraction est doté d'un indicateur pour le filtre de recirculation le message 'CHANGE FILTER B' clignote lorsque le filtre doit être remplacé.

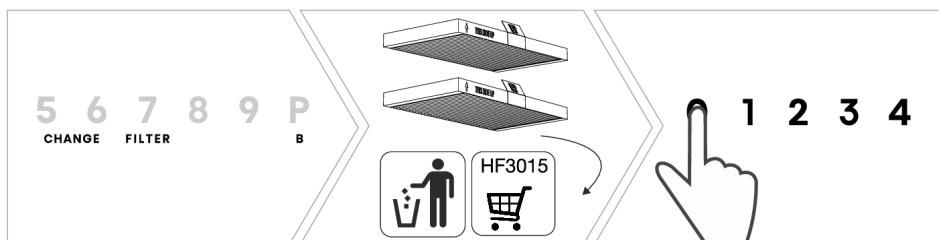
L'intervalle de remplacement du filtre de recirculation est de 300 heures de fonctionnement. Voir « Remplacement du filtre de recirculation » au chapitre « Entretien ».



INFORMATION

Lorsque l'appareil est réglé en mode recirculation et qu'un filtre plasma est installé, il est possible de réinitialiser l'indicateur de remplacement sans avoir à remplacer le filtre. Reportez-vous au manuel du filtre à plasma pour plus d'informations.

1. Appuyez sur la position « 0 » du curseur pour réinitialiser les indications relatives au filtre.



Fonction AirDry

La fonction AirDry permet de s'assurer que les conduits d'extraction et les filtres à graisse sont asséchés.

Si la plaque de cuisson a été utilisée pendant plus de 3 minutes avant d'être arrêtée, la fonction Air-Dry se met en marche pendant 5 minutes (au niveau d'extraction 1). Si la plaque de cuisson a été utilisée pendant plus de 10 minutes, la fonction AirDry se met en marche pendant 15 minutes (au niveau d'extraction 1). Pendant ce temps, le message « DRY » est affiché.

1. Appuyez longuement sur le niveau 0 du curseur pour désactiver la fonction AirDry.



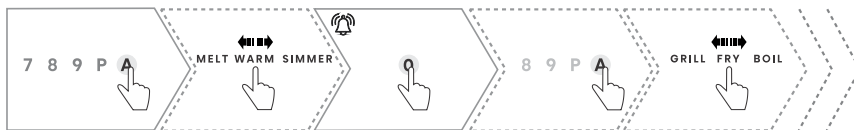
INFORMATION

Il n'est pas recommandé d'interrompre la fonction AirDry pendant le cycle.

4.16 Fonctions supplémentaires avec programmes automatiques

L'appareil dispose de six fonctions supplémentaires : Faire fondre (MELT) Réchauffer/Maintenir au chaud (WARM), Maintenir au chaud juste en dessous du point d'ébullition (SIMMER), Griller (GRILL), Frire (FRY) et bouillir (BOIL).

Les fonctions supplémentaires permettent un contrôle automatique de la température, rendant inutile le réglage manuel de la puissance de chauffe pendant la cuisson.



1. Le fait d'appuyer sur la touche A permet d'ouvrir le menu supplémentaire. Les chiffres du curseur sur la zone de cuisson sélectionnée disparaissent et des fonctions supplémentaires s'affichent.
2. Les fonctions supplémentaires peuvent être activées en appuyant sur la touche correspondante. Le menu supplémentaire se ferme lorsque vous appuyez à nouveau sur A, ou automatiquement après 5 secondes si aucun programme n'est sélectionné.
3. Lorsqu'un signal sonore retentit, la fonction additionnelle est activée. Si vous avez sélectionné le programme Griller ou Frire, une plage de températures supplémentaires s'affiche : 1, 2, 3, (4). Une pression sur un chiffre permet de sélectionner le niveau de température souhaité. Un autre signal sonore confirme que la fonction a été activée.
4. Toutes les fonctions supplémentaires, à l'exception de la fonction « Faire fondre », sont composées d'une phase de préchauffage suivie d'une phase de maintien de la température. Tant que la température souhaitée n'est pas encore atteinte, l'icône de la fonction sélectionnée clignote. Lorsque le signal sonore retentit, la phase de préchauffage est achevée et l'icône de la fonction reste illuminée.
5. La fonction active peut être désactivée à tout moment en appuyant sur 0 sur le curseur de la zone de cuisson correspondante.
6. Après avoir activé la fonction supplémentaire, la minuterie du programme peut être réglée sur la zone de cuisson correspondante. Une fois la durée définie écoulée, la fonction supplémentaire se désactive automatiquement (voir « Fonctions de minuterie » pour obtenir des instructions sur le réglage de la minuterie).
7. Si vous souhaitez modifier la fonction supplémentaire après l'avoir sélectionnée, appuyez à nouveau sur la touche de fonction A pour ouvrir le menu des programmes supplémentaires. Sélectionnez le programme souhaité ou fermez le menu.

Touche/Afficheur	Température	Description de la fonction
MELT		FONTE
		Cette fonction permet de faire fondre en douceur des aliments comme le chocolat ou le beurre. Elle permet également de décongeler les aliments surgelés.
WARM		RÉCHAUFFAGE
		Cette fonction permet de maintenir des aliments au chaud et de réchauffer des plats préparés.
SIMMER		MIJOTER

Suite du tableau de la page précédente

Touche/Afficheur	Température	Description de la fonction
		Cette fonction permet de chauffer le liquide juste en dessous du point d'ébullition, ce qui évite toute évaporation rapide de l'eau. Cette fonction est recommandée pour la cuisson de plats à forte teneur en eau, comme les soupes et les ragoûts. Une fois le préchauffage achevé, l'eau a atteint la température nécessaire pour maintenir un léger mijotage. Cette fonction est recommandée pour la cuisson de plats dont la teneur en eau est supérieure à 500 ml.
GRILL		GRILLAGE
1	120 °C	Cette fonction est recommandée pour la cuisson de la viande, des légumes, du poisson et des œufs en utilisant jusqu'à 150 ml d'huile. Lorsque le préchauffage est achevé, la casserole atteint la température optimale et est prête à être utilisée. La fonction GRILL n'est pas disponible sur la petite zone de cuisson de 145 mm de diamètre. Selon le modèle, la fonction GRILL peut être utilisée sur les zones combinées.
2	160 °C	
3	180 °C	
4	220 °C	
FRY		FRITURE
1	160 °C	Cette fonction est recommandée pour la cuisson des pommes de terre, de la viande, du poisson, de la pâte et des légumes en utilisant plus de 150 ml d'huile. Une fois le préchauffage terminé, l'huile dans la poêle aura atteint la température idéale et sera prête à l'emploi. La fonction FRY n'est pas disponible sur la petite zone de cuisson de 145 mm de diamètre.
2	180 °C	
3	220 °C	
BOIL		ÉBULLITION
		Cette fonction porte automatiquement l'eau à ébullition, puis la maintient à feu doux. Une fois le préchauffage terminé, l'eau a atteint la température souhaitée et est prête à être utilisée. Ajoutez les aliments une fois le préchauffage terminé. Cette fonction est recommandée pour la cuisson de plats dont la teneur en eau est supérieure à 500 ml.



INFORMATION

L'application ConnectLife donne accès à plus de 100 recettes guidées et simplifie le suivi de la cuisson, en plus d'offrir d'autres fonctions avancées. Lorsqu'une fonction supplémentaire est activée via l'application, l'affichage sur l'interface utilisateur peut différer de la vue standard. Le manuel d'utilisation est disponible dans l'application ConnectLife .



INFORMATION

Si la casserole est retirée de la zone de cuisson pendant qu'une fonction supplémentaire est activée, la fonction active est interrompue. L'icône de la fonction supplémentaire sélectionnée clignote en même temps que le symbole A. Si vous remplacez la casserole dans les 20 secondes, la fonction supplémentaire est rétablie, autrement elle sera désactivée.



INFORMATION

La fonction supplémentaire reste active si la fonction d'interruption « Stop&Go » est utilisée pendant moins de 20 secondes. Elle peut également être rétablie à l'aide de la fonction mémoire.

4.17 ConnectLife

Connexion de l'appareil à l'application ConnectLife.

ConnectLife est une plateforme domestique intelligente qui connecte les utilisateurs, les appareils et les services. L'application **ConnectLife** comprend des services numériques avancés et des solutions sans souci qui permettent aux utilisateurs de surveiller et de contrôler les appareils, de recevoir des notifications d'un smartphone et de mettre à jour le logiciel (les fonctionnalités prises en charge peuvent varier en fonction de votre appareil et de la région ou du pays dans lequel vous vous trouvez).

Pour connecter votre appareil intelligent, vous avez besoin d'un réseau Wi-Fi domestique (seuls les réseaux 2,4 GHz sont pris en charge) et d'un smartphone équipé de l'application **ConnectLife**.

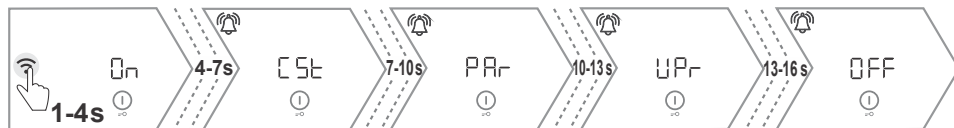
 ConnectLife




Pour télécharger l'application **ConnectLife**, scannez le code QR ou recherchez **ConnectLife** dans votre App Store préféré.



4.18 Paramétrage Wi-Fi

Allumez l'appareil et maintenez la touche  enfoncée pour ouvrir le réglage de la fonction Wi-Fi.



Activation du module Wi-Fi :

1. Appuyez sur la touche et maintenez-la enfoncée entre 1 et 4 secondes pour activer le module Wi-Fi. L'écran affiche « On ». En relâchant la touche, le module Wi-Fi est activé. Après l'activation, le  symbole clignote.

2.	Connexion de l'appareil : Un appui long sur la touche (entre 4 et 7 secondes) fait apparaître « CST » sur l'afficheur. En relâchant la touche, la connexion est activée. Un décompte de minuterie défini sur une durée de 5 minutes s'affiche à l'écran. Pendant ce temps, numérissez le code QR ci-joint. REMARQUE : pour d'autres paramètres, suivez les instructions de l'application ConnectLife.
3.	Connexion d'utilisateurs supplémentaires : Pour connecter des utilisateurs supplémentaires, appuyez sur la touche (entre 7 et 10 secondes) et maintenez-la enfoncée jusqu'à ce que « PAr » apparaisse sur l'afficheur. En relâchant la touche, une minuterie d'une durée de 3 minutes apparaît. Pendant ce temps, d'autres utilisateurs peuvent être connectés à l'appareil à l'aide de l'application ConnectLife. Une fois la connexion établie, le symbole Wi-Fi  reste fixe. REMARQUE : pour poursuivre la configuration, suivez les instructions de l'application ConnectLife.
4.	Suppression de tous les utilisateurs connectés : Après avoir appuyé longuement sur la touche (entre 10 et 13 secondes), le symbole UPr s'affiche à l'écran. Lorsque vous relâchez la touche, l'icône des paramètres utilisateur se met à clignoter. Appuyez sur cette icône pour activer la fonction de suppression. Lorsque vous accédez au menu, un compte à rebours d'une minute apparaît et reste visible jusqu'à ce que tous les utilisateurs connectés soient déconnectés de l'appareil. Ce réglage permet de déconnecter tous les utilisateurs de l'application ConnectLife .
5.	Désactivation du module Wi-Fi : Après un appui long sur la touche (entre 13 et 16 secondes), « OFF » apparaît à l'écran. En relâchant la touche, le module Wi-Fi est désactivé. Après avoir éteint le module, le symbole  est illuminé avec une luminosité réduite.

5. Conseils et astuces

5.1 Plan de cuisson

- La table de cuisson résiste aux changements de température.
- N'utilisez pas la table de cuisson comme espace de rangement ; vous pourriez la rayer ou lui causer d'autres dommages.
- N'utilisez pas la table de cuisson comme espace de rangement, vous pourriez la rayer ou lui causer d'autres dommages. N'utilisez pas votre table de cuisson si elle est fêlée. La chute d'un objet pointu tombant sur l'appareil peut briser la plaque en vitrocéramique. Les dégâts sont visibles immédiatement ou au bout d'un certain temps.
- Si une fêlure apparaît, déconnectez immédiatement l'appareil du réseau électrique.
- Veillez à ce que les foyers et le fond des récipients soient propres et secs. Ceci permet une meilleure conduction de la chaleur et évite d'abîmer la vitrocéramique.
- Ne posez pas de récipients vides sur un foyer car cela pourrait causer des dommages.



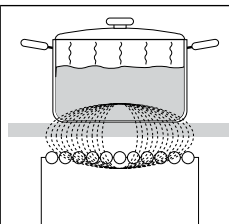
ATTENTION !

Si du sucre ou des aliments sucrés ont été renversés sur la surface chaude, essuyez-la immédiatement. Enlevez le sucre avec une raclette même si le foyer est encore chaud. Ceci évitera d'abîmer la vitrocéramique.


Quand elle est chaude, ne nettoyez pas la vitrocéramique avec des détergents, car vous pourriez l'endommager.

5.2 Principe de fonctionnement des foyers à induction

On ne cuisine pas avec une table de cuisson à induction comme on cuisine avec des appareils traditionnels. La table de cuisson à induction utilise un champ magnétique pour générer de la chaleur et cuisiner. Cela signifie que vous ne pouvez pas utiliser n'importe quel récipient sur une table de cuisson à induction.



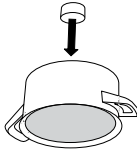
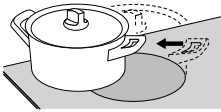
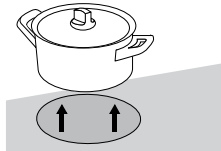
La table de cuisson est équipée de foyers à induction de haute efficacité. La chaleur est produite directement dans le fond de la casserole, là où elle est nécessaire, sans pertes dues à la transmission par la vitrocéramique. Ainsi la consommation d'énergie est bien inférieure à celle des foyers conventionnels qui fonctionnent selon le principe du rayonnement.

Les foyers vitrocéramiques ne chauffent pas directement, mais reçoivent la chaleur transmise par le fond des récipients. Après l'arrêt du foyer, cette chaleur résiduelle est indiquée par .

Le foyer à induction fonctionne selon le principe suivant : une bobine d'induction, encastrée sous la surface en vitrocéramique, génère un champ magnétique grâce auquel des courants induits se forment dans le fond magnétisable du récipient et créent de la chaleur.

La table de cuisson à induction fonctionnera parfaitement si vous utilisez la batterie de cuisine adaptée.

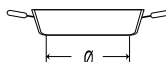
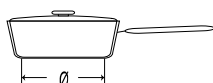
5.3 Batterie de cuisine pour l'induction

	<p>Test de l'aimant : vous pouvez vérifier avec un petit aimant si le fond du récipient est ferromagnétique. Si l'aimant adhère au fond, le récipient convient à la cuisson par induction.</p>
	<p>Veillez à placer les récipients au centre du foyer.</p>
	<p>Pour obtenir les meilleurs résultats de cuisson, veillez à ce que la surface ferromagnétique du fond du récipient corresponde à la taille du foyer. Si le foyer ne détecte pas la casserole, essayez de la placer sur un foyer de plus petit diamètre.</p>

Batterie de cuisine appropriée	Batterie de cuisine non appropriée
acier	verre
acier émaillé	acier allié à fond en cuivre
fonte	acier allié avec fond en aluminium

- Lorsque vous utilisez une cocotte à pression, surveillez-la jusqu'à l'obtention de la pression adéquate. Réglez d'abord le foyer sur l'allure maximale, puis suivez les instructions du fabricant de la cocotte pour réduire la puissance à temps avec la touche convenable.
- Veillez à ce qu'il y ait toujours assez de liquide dans la cocotte à pression ou les autres récipients. Si une casserole reste vide sur le foyer, la surchauffe peut endommager la casserole et le foyer.
- Certains récipients n'ont pas un fond entièrement ferromagnétique. Dans ce cas, seule la partie magnétique produira de la chaleur, tandis que le reste du fond demeurera froid.
- Lorsque vous utilisez des récipients spéciaux, suivez les instructions de leur fabricant.
- Le fond des récipients doit être bien plat.

Foyers	Diamètre minimum du fond des récipients
Ø 145 mm	Ø 90 mm
Ø 180 mm	Ø 110 mm
Ø 230 mm	Ø 110 mm



5.4 Conseils pour les économies d'énergie

- Il est préférable de cuisiner avec un couvercle pour réduire les odeurs de cuisson et la consommation d'énergie. Un filtre à odeurs trop humide en raison des vapeurs d'eau perd également de son efficacité.
- Lorsque vous achetez votre batterie de cuisine, sachez que le diamètre indiqué est en général celui du haut du récipient ou du couvercle, qui est habituellement plus grand que celui du fond.
- Lorsqu'une préparation doit cuire longtemps, utilisez une cocotte à pression. Veillez à ce qu'il y ait toujours assez de liquide dans la cocotte. Si elle reste vide sur le foyer, la surchauffe peut endommager la cocotte et le foyer à induction.
- Dans la mesure du possible, couvrez la casserole ou la poêle avec un couvercle de taille appropriée. Utilisez des récipients qui correspondent à la quantité de nourriture que vous cuisinez. Cuisiner dans une grande casserole en partie pleine consommera beaucoup plus d'énergie.
- S'il n'y a pas de casserole sur le foyer ou si celle-ci est d'un diamètre inférieur à celui du foyer, il n'y a pas de perte d'énergie.
- Si la casserole est beaucoup plus petite que la zone de cuisson, il est possible qu'elle ne soit pas détectée.
- Si vous utilisez une casserole ou une poêle plus petite que le foyer et si celle-ci est détectée, seule l'énergie correspondant à la taille du récipient sera mise en oeuvre.

6. Nettoyage et entretien

Après chaque utilisation, attendez que la surface vitrocéramique refroidisse et nettoyez-la. Sans cela, toutes les impuretés restantes risquent de brûler sur la surface chaude lors de la prochaine utilisation de la plaque de cuisson.

Pour l'entretien périodique de votre plaque de cuisson, utilisez des produits de nettoyage adaptés à la surface vitrocéramique. Ils forment une couche protectrice sur la surface et empêchent la formation de salissures tenaces.

Avant chaque utilisation de votre plaque de cuisson, essuyez la poussière et les autres dépôts éventuels adhérant à sa surface et au fond du récipient que vous allez utiliser, car ces impuretés pourraient rayer la surface vitrocéramique.



INFORMATION

Les tampons métalliques, les éponges grattantes et les poudres abrasives peuvent abîmer la surface. L'emploi de produits agressifs en aérosol et de nettoyeurs liquides inappropriés peut également endommager la vitrocéramique.

L'affichage peut être endommagé si vous utilisez des nettoyeurs agressifs ou abrasifs ou des ustensiles de cuisine aux bords rugueux ou abîmés.

Utiliser un chiffon doux et humide pour éliminer les petites impuretés. Essuyez ensuite la surface avec un chiffon sec.

Retirez les taches d'eau à l'aide d'une solution à base de vinaigre doux, qui ne doit pas être utilisée pour essuyer le cadre (sur certains modèles), car il pourrait perdre son éclat. N'utilisez pas d'aérosols ou de produits nettoyeurs agressifs pour retirer le calcaire.

Retirez les salissures importantes à l'aide de produits nettoyeurs spéciaux destinés aux surfaces vitrocéramiques. Suivez les instructions du fabricant du détergent. Veillez à bien éliminer les résidus de produits nettoyeurs après nettoyage, car ils risquent d'endommager la surface vitrocéramique lorsqu'elle chauffe.

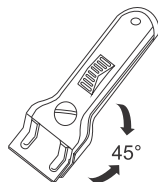
Retirez les salissures tenaces et calcinées à l'aide d'un grattoir. Lorsque vous utilisez le grattoir, veillez à ne pas vous blesser.

Retirez immédiatement toute trace de sucre ou d'aliments contenant du sucre de la plaque de cuisson en vitrocéramique à l'aide d'un grattoir, même si la plaque est encore chaude, car le sucre peut endommager de manière permanente la surface vitrocéramique.



INFORMATION

Le grattoir n'est pas inclus dans l'équipement de l'appareil.



INFORMATION

N'utilisez le grattoir que lorsque les salissures ne peuvent être retirées à l'aide d'un chiffon humide ou de nettoyeurs spéciaux pour les surfaces vitrocéramiques.

Faites attention à maintenir toujours la raclette sous un angle correct par rapport à la surface (45° à 60°). En exerçant une pression modérée, appliquez la raclette sur la vitrocéramique et faites-la glisser sur les zones sérigraphiées pour enlever les salissures. Si la poignée de votre raclette est en plastique, veillez à ce qu'elle ne touche pas la surface chaude d'un foyer.

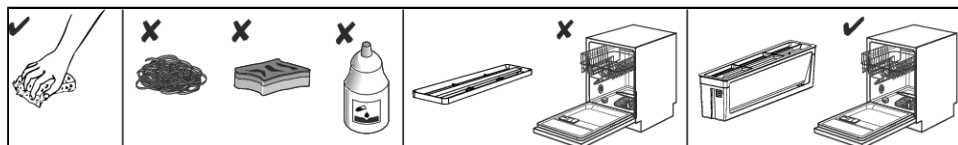
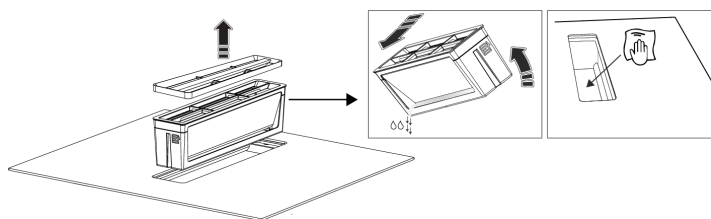


INFORMATION

Lorsque vous utilisez la raclette, veillez à ne jamais exercer une pression perpendiculaire à la surface vitrocéramique et faites attention à ne pas la rayer avec l'embout ou la lame.

6.1 Nettoyage de l'unité de filtre à graisse

- Nettoyez le filtre à graisse lorsque le message 'CLEAN FILTER A' s'affiche.
- Retirez d'abord la grille d'admission, puis l'unité de filtrage des graisses du système d'extraction.
- Nettoyez le filtre à graisse et la grille d'entrée avec de l'eau chaude, du liquide vaisselle et une brosse ou une éponge non abrasive. Il est également possible de nettoyer le filtre à graisse au lave-vaisselle. **La grille d'entrée ne peut pas être nettoyée au lave-vaisselle.** Pour éviter les rayures ou les taches, veillez à ce que les éléments soient placés de manière à ce que tous les liquides s'écoulent et qu'il n'y ait pas de contact entre elles.

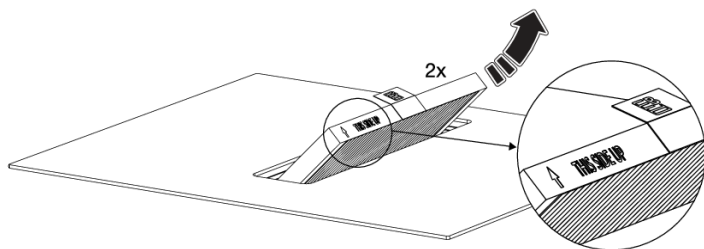


INFORMATION

Il est important que le filtre à graisse soit bien sec avant d'être remis en place.

6.2 Remplacement des filtres de recirculation

- Remplacez les filtres de recirculation lorsque le message 'CHANGE FILTER B' s'affiche. Retirez d'abord la grille d'admission et l'unité de filtrage des graisses.
- Retirez les deux filtres de recirculation du système d'extraction.
- Veillez à ce que le côté indiqué par la flèche soit orienté vers le haut lorsque vous installez de nouveaux filtres de recirculation.



INFORMATION

Procurez-vous de nouveaux filtres de recirculation HF3015 sur Maintainlife.com



7. Problèmes et erreurs

Pendant la période de garantie, seul le service après-vente autorisé par le fabricant peut effectuer des réparations.


Avant toute intervention, assurez-vous que l'appareil est hors tension en retirant les fusibles ou en débranchant le cordon d'alimentation de la prise secteur.

Toute réparation non autorisée de l'appareil peut entraîner un choc électrique et un risque de court-circuit ; par conséquent, ne réparez pas vous-même. Laissez ce travail à un expert ou à un technicien de maintenance.

En cas de problèmes mineurs liés au fonctionnement de l'appareil, consultez ce manuel pour savoir si vous pouvez les résoudre vous-même.

Conservez ces instructions pour vous y référer ultérieurement et transmettez-les à tout propriétaire ou utilisateur ultérieur de l'appareil.

Voici quelques conseils de dépannage.

Problème/erreur	Cause	Solution
Le fusible dans le tableau électrique saute de façon répétée.	Il est possible que l'appareil soit mal raccordé ou qu'il présente un défaut interne.	<ul style="list-style-type: none"> Consultez un installateur qualifié.
Bip continu et affichage 	De l'eau s'est renversée sur le panneau de commande ou un objet repose dessus.	<ul style="list-style-type: none"> Nettoyez et séchez le panneau de commande. Retirez l'objet.
Les commandes tactiles ne répondent pas correctement.	Le panneau de commande est sale.	<ul style="list-style-type: none"> Nettoyez et séchez le panneau de commande. Retirez les casseroles ou les plats. Laissez refroidir l'appareil. Débranchez l'appareil de l'alimentation électrique en le débranchant (si applicable), en coupant le disjoncteur correspondant dans le tableau électrique ou en éteignant l'interrupteur principal. Attendez au moins une minute avant de rétablir le courant.
Hot	Le panneau de commande est trop chaud pour fonctionner.	<ul style="list-style-type: none"> Laissez refroidir l'appareil.
Err	L'appareil n'a pas pu se connecter à l'application ConnectLife ou s'en déconnecter.	<ul style="list-style-type: none"> Effectuez une réinitialisation usine. Reportez-vous au chapitre « ConnectLife ».
E18	Refroidissement insuffisant de l'appareil.	<ul style="list-style-type: none"> Vérifiez que l'appareil a été installé conformément aux instructions du manuel d'utilisation. Consultez un installateur si nécessaire.
E19	La température d'une zone de cuisson est trop élevée.	<ul style="list-style-type: none"> Laissez refroidir l'appareil.

Suite du tableau de la page précédente

Problème/erreur	Cause	Solution
		<ul style="list-style-type: none"> • Ne faites pas chauffer de casseroles vides.
E20	Défaut électronique interne.	<ul style="list-style-type: none"> • Débranchez l'appareil de l'alimentation électrique en le débranchant (si applicable), en coupant le disjoncteur correspondant dans le tableau électrique ou en éteignant l'interrupteur principal. Attendez au moins une minute avant de rétablir le courant. • Consultez un installateur si nécessaire.
E42	Défaut du panneau de commande.	<ul style="list-style-type: none"> • Nettoyez et séchez le panneau de commande. • Débranchez l'appareil de l'alimentation électrique en le débranchant (si applicable), en coupant le disjoncteur correspondant dans le tableau électrique ou en éteignant l'interrupteur principal. Attendez au moins une minute avant de rétablir le courant. • Consultez un installateur si nécessaire.
Autres codes d'erreur de type « E »	Une panne s'est produite pendant le fonctionnement.	<ul style="list-style-type: none"> • Débranchez l'appareil de l'alimentation électrique en le débranchant (si applicable), en coupant le disjoncteur correspondant dans le tableau électrique ou en éteignant l'interrupteur principal. Attendez au moins une minute avant de rétablir le courant. • Consultez un installateur si nécessaire.

Si les problèmes persistent malgré le respect des conseils ci-dessus, appelez un technicien de maintenance agréé. La réparation ou toute demande de garantie résultant d'un branchement ou d'une utilisation incorrecte de l'appareil n'est pas couverte par la garantie. Dans ce cas, l'utilisateur prendra en charge le coût de la réparation.



ATTENTION !

Avant toute réparation, déconnectez l'appareil du réseau électrique en enlevant le fusible ou en débranchant le cordon secteur de la prise murale.



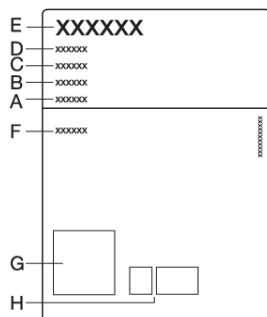
ATTENTION !

En cas de panne non identifiée, débranchez l'appareil pendant 1 minute (en retirant le fusible ou en débranchant la fiche). Si le problème n'est pas résolu, contactez le service après-vente.

7.1 Bruits pendant la cuisson par induction

Bruits et sons	Cause	Solution
Bruit de fonctionnement généré par l'induction	La technologie de l'induction s'appuie sur les propriétés de certains métaux soumis à un champ électromagnétique. Il en résulte un phénomène appelé courants de Foucault qui oblige les molécules à osciller. Ces oscillations (vibrations) se transforment en chaleur. En fonction du métal, ceci peut générer un léger bruit.	<ul style="list-style-type: none">• Ceci est normal et n'est pas un signe de dysfonctionnement.
Bourdonnement ressemblant à celui d'un transformateur	Ce bruit se fait entendre lors de la cuisson à vive allure. Il est dû à la quantité d'énergie transmise au récipient par la table de cuisson.	<ul style="list-style-type: none">• Ce bruit disparaît ou s'atténue lorsque vous réduisez l'allure de chauffe.
Vibrations et craquements dans le récipient	Ce bruit se produit dans les batteries de cuisine composées de plusieurs matériaux.	<ul style="list-style-type: none">• Il provient des vibrations entre les surfaces adjacentes des différentes couches de matériaux. Le bruit dépend du récipient. Il peut varier en fonction de la quantité et du type d'aliment qui cuit.
Bruit du ventilateur	Le bon fonctionnement des composants électroniques de l'induction nécessite un bon contrôle de la température. C'est pourquoi la table de cuisson est équipée d'un ventilateur qui refroidit l'électronique en fonction de la température détectée.	<ul style="list-style-type: none">• Si la température est trop élevée, le ventilateur peut continuer de fonctionner après la mise à l'arrêt de la table de cuisson.

8. Données techniques



- A. Numéro de série
- B. Modèle
- C. Type
- D. Code
- E. Marque commerciale
- F. Données techniques
- G. Code QR
- H. Mentions/symboles de conformité

La plaque signalétique comportant les principales caractéristiques techniques est apposée sous l'appareil. Le type et le modèle de l'appareil figurent aussi sur la carte de garantie.

8.1 Informations selon règlement

(EU) 66/2014 - (EU) 65/2014 - (EU) 2023/826

Identification du modèle	HEH6443BSCWF1	HEH8443BSCWF1
Marque commerciale	Hisense	Hisense
Type de plaque de cuisson	Table de cuisson à induction avec hotte intégrée	Table de cuisson à induction avec hotte intégrée
Nombre de foyers et/ou aires de cuisson	4	4
Technologie de chauffage	Foyers et aires de cuisson par gaz-induction	Foyers et aires de cuisson par gaz-induction
Pour les foyers ou aires de cuisson non circulaires: longueur et largeur de la surface utile par foyer ou aire de cuisson électrique L/L [mm]		
Consommation d'énergie par foyer ou aire de cuisson calculée par kg ($EC_{\text{cuisson électrique}}$) en Wh/kg		
Consommation d'énergie de la table de cuisson calculée par kg ($EC_{\text{table de cuisson électrique}}$) en Wh/kg	189,2	189,2
Consommation d'énergie annuelle (AEC_{hotte}) [kWh/a]	13,2	13,2
Facteur de temps (f)	0,3	0,3

Suite du tableau de la page précédente

Identification du modèle	HEH6443BSCWF1	HEH8443BSCWF1
Efficacité dynamique des fluides (FDE_{hotte}) [%]	46	46
Indice d'efficacité énergétique (EEI_{hotte})	16,2	16,2
Débit d'air mesuré au meilleur point d'efficacité (Q_{BEP}) [m ³ /h]	329,8	329,8
Pression d'air mesurée au meilleur point d'efficacité (P_{BEP})	603	603
Débit d'air maximal (Q_{max}) [m ³ /h]	610,6	610,6
Puissance absorbée mesurée au meilleur point d'efficacité (W_{BEP})	120,1	120,1
Consommation de puissance en mode Veille (P_{v}) [W]	0,38	0,38
Consommation de puissance en mode arrêt (P_{a}) [W]	-	-
Consommation de puissance en mode Veille (Wi-Fi) [W]	0,82	0,82
Niveau de puissance acoustique (L_{WA}) [dB]	68	68
Classe d'efficacité énergétique	A+++	A+++
Classe d'efficacité dynamique des fluides	A	A
Efficacité du filtrage des graisses (GFE_{hotte}) [%]	91,5	91,5
Classe d'efficacité du filtrage des graisses	B	B
Flux d'air à la vitesse minimale et maximale en usage normal [m ³ /h]	149,3 - 458	149,3 - 458
Flux d'air en mode intensif ou Boost [m ³ /h]	610,6	610,6
Émissions acoustiques de puissance acoustique pondérée à la vitesse minimale et maximale en usage normal [dB(A)]	46 - 68	46 - 68
Émissions acoustiques de puissance acoustique pondérée en mode intensif ou Boost [dB(A)]	74	74
Laps de temps nécessaire à l'équipement pour atteindre le mode ou l'état de faible consommation approprié [min.]	< 1	< 1

8.2 Information de conformité

Type d'équipement radio	HSCIM - 1 module
Plage de fréquence de fonctionnement	2402,0 - 2480,0 MHz
Puissance de sortie maximale	7,63 dBm EIRP moyenne (calculée)
Type d'émission	G1D
Type d'équipement radio	Module Wi-Fi
Plage de fréquence de fonctionnement	2412 - 2472 MHz
Puissance de sortie maximale	16,8 dBm EIRP moyenne (calculée)
Gain d'antenne maximal (dB)	0 dBi
Type d'équipement radio	Module BLE
Plage de fréquence de fonctionnement	2402 - 2480 MHz
Puissance de sortie maximale	7,63 dBm EIRP moyenne (calculée)
Gain d'antenne maximal (dB)	0 dBi

Hisense certifie la conformité du dispositif Connectlife avec les exigences indispensables et les autres dispositions pertinentes de la directive 2014/53/UE. La déclaration de conformité détaillée peut être consultée sur la page Internet de votre appareil <https://aid.connectlife.io>, dans la section des documents complémentaires.

9. Aspects environnementaux



ATTENTION !

Rendez l'appareil inutilisable pour prévenir les accidents causés par une utilisation incorrecte (par exemple des enfants qui jouent) :

- Débranchez l'appareil du secteur. Avec un appareil fixe, cela doit être effectué par un électricien qualifié.
- Retirez ensuite le cordon d'alimentation de l'appareil en le coupant au niveau de l'appareil.

9.1 Mise au rebut de l'appareil et de l'emballage

Des matériaux durables ont été utilisés pour la fabrication de cet appareil. Veillez à mettre l'appareil au rebut de manière responsable à la fin de son cycle de service. Renseignez-vous auprès des autorités locales pour savoir comment procéder.

L'emballage de l'appareil est recyclable. Il peut contenir les matériaux suivants :

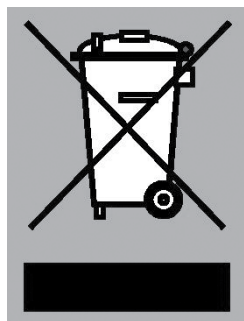
- carton ;
- film polyéthylène (PE) ;
- polystyrène exempt de CFC (mousse rigide PS).

Éliminez ces matériaux de manière responsable et conformément aux dispositions administratives.



ATTENTION !

Ne laissez jamais les enfants jouer avec le matériel d'emballage en raison du risque de blessure ou d'étouffement. Stockez le matériel d'emballage en toute sécurité ou éliminez-le d'une manière respectueuse de l'environnement.



Le symbole de la poubelle barrée figure sur le produit. Il signale l'obligation de traitement sélectif des appareils électroménagers. Cet appareil doit donc faire l'objet d'une collecte sélective. Lorsque vous ne l'utiliserez plus, remettez-le à un service de ramassage spécialisé ou à une déchetterie municipale.

La collecte séparée des appareils électroménagers permet d'éviter les retombées négatives éventuelles pour l'environnement et la santé dérivant d'une élimination incorrecte. Elle permet de récupérer et de recycler les matériaux constitutifs afin de réaliser des économies substantielles d'énergie et de matières brutes.



Déclaration de conformité

Nous déclarons par la présente que nos produits satisfont aux directives, décisions et réglementations européennes en vigueur ainsi qu'aux exigences qui sont mentionnées dans les normes auxquelles il est fait référence.

Hisense

www.hisense.com



934180-a9



Sous réserve de modification.