

Astianpesukone

Käyttöohje

OSA I :Yleinen versio

UV45

EN

SV

FI



Lue tämä käyttöohje huolellisesti ennen astianpesukoneen käyttöä ja säilytä tämä ohje myöhempää tarvetta varten.

SISÄLLYS

01	3	TURVALLISUUSTIEDOT
02	8	TUOTTEEN YLEISKATSAUS
03	9	ASTIANPESUKONEEN KÄYTTÖ
	9	Suolan lisääminen huuhteluaineeseen
	11	Korin latausvinkkejä
04	13	HUOLTO JA PUHDISTUS
	13	Ulkoinen hoito
	13	Sisäinen hoito
	16	Astianpesukoneen hoito
05	17	ASENNUSOHJE
	17	Virtaliitäntä
	18	Vedensyöttö ja
	19	tyhjennysletkujen liitäntä
	20	Laitteen sijoittaminen
	20	Sisäänrakennettu asennus (integroidulle mallille)
06	25	VIANMÄÄRITYSVINKKEJÄ
	28	Varaosiensaatavuus
07	29	KORIEEN LATAAMINEN



HUOM:

- Tarkastellaan osiota aiheesta **Vianetsintävinkkejä** auttaa sinua ratkaisemaan joitain yleisiä ongelmia itse.
- Jos et pysty ratkaisemaan ongelmia itse, pyydä apua ammattilaiselta.
- Valmistaja voi tuotteen jatkuvan kehittämisen ja päivittämisen periaatteiden mukaisesti tehdä muutoksia ilman ennakoilmoitusta.
- Jos kadonnut tai vanhentunut, voit saada uuden käyttöoppaan valmistajalta tai vastaavalta myyjältä.

TURVALLISUUSTIEDOT

▲ VAROITUS

Kun käytät astianpesukonetta, noudata alla lueteltuja varotoimia:

- Asennuksen ja korjauksen saa suorittaa vain pätevä teknikko
- Tämä laite on tarkoitettu käytettäväksi kotitalouksissa ja vastaavissa sovelluksissa, kuten:
 - henkilökunnan keittiötilat liikkeissä, toimistoissa ja muissa työympäristöissä;
 - maalaistalot;
 - asiakkaiden toimesta hotelleissa, motelleissa ja muissa asuinympäristöissä;
 - bed and breakfast -tyyppiset ympäristöt.
- **Tätä laitetta voivat käyttää yli 8-vuotiaat lapset ja liikuntarajoitteiset henkilöt**, aisti- tai henkiset kyvyt tai kokemuksen ja tiedon puute, jos heitä on valvottu tai opastettu laitteen turvallisesta käytöstä ja he ymmärtävät asiaan liittyvät vaarat. Lapset eivät saa leikkiä laitteella. Lapset eivät saa suorittaa puhdistusta ja käyttäjän huoltamista ilman valvontaa. (EN60335-1)
- Tätä laitetta ei ole tarkoitettu henkilöiden (mukaan lukien lapset) käytettäväksi, joilla on alentuneet fyysiset, sensoriset tai henkiset kyvyt tai joilla ei ole kokemusta ja tietoa, ellei heidän turvallisuudestaan vastaava henkilö ole valvonut tai opastanut laitteen käyttöä. (IEC60335-1)

- Pakkausmateriaalit voivat olla vaarallisia lapsille!
- **Lapsia tulee valvoa sen varmistamiseksi, etteivät he leiki laitteella.**
- Tämä laite on tarkoitettu vain kotitalouskäyttöön sisätiloissa. Älä upota laitetta, johtoa tai pistoketta veteen tai muuhun nesteeseen suojautuaksesi sähköiskulta. Irrota pistoke pistorasiasta ennen laitteen puhdistamista ja huoltoa.
- **Käytä pehmeää, miedolla saippualla kostutettua liinaa ja pyyhi se sitten uudelleen kuivalla liinalla.**
- Jos virtajohto on vaurioitunut, valmistajan tai sen huoltoedustajan tai vastaavan pätevyyden omaavan henkilön on vaihdettava se vaaran välttämiseksi.



Maadoitusohjeet

- Tämä laite on maadoitettava. Toimintahäiriön tai häiriön sattuessa maadoitus vähentää sähköiskun vaaraa tarjoamalla sähkövirran pienimmän resistanssin. Tämä laite on varustettu maadoitusjohdinpistokkeella.
- Pistoke on kytkettävä sopivaan pistorasiaan, joka on asennettu ja maadoitettu kaikkien paikallisten määräysten ja määräysten mukaisesti.
- Laitteen maadoitusjohtimen väärä kytkentä voi aiheuttaa sähköiskun vaaran.
- Tarkista pätevältä sähköasentajalta tai huoltoedustajalta, jos olet epävarma, onko laite kunnolla maadoitettu.

- Älä muuta laitteen mukana toimitettua pistoketta, jos se ei sovi pistorasiaan.
- Anna pätevän sähköasentajan asentaa oikea pistorasia.
- Älä käytä väärin, istu tai seiso astianpesukoneen ovella tai astiantelineellä.
- Älä käytä astianpesukonetta, elleivät kaikki kotelon paneelit ole kunnolla paikoillaan.
- Avaa luukku varovasti, jos astianpesukone on käynnissä, vesi voi roiskua ulos.
- Älä aseta raskaita esineitä oven päälle tai seiso sen päällä, kun se on auki. Laite voi kaatua eteenpäin.

- Kun lataat pestäviä tavaroita:
 - 1) Sijoita terävät esineet siten, että ne eivät todennäköisesti vahingoita oven tiivistettä;
 - 2) Varoitus: Veitset ja muut teräväkärkiset välineet on ladattava koriin kärjet alaspäin tai asetettava vaakasuoraan asentoon.

- Jotkut astianpesukoneen pesuaineet ovat voimakkaasti emäksisiä. Ne voivat olla erittäin vaarallisia nieltynä. Vältä kosketusta iholle ja silmiin ja pidä lapset poissa astianpesukoneen luota luukun ollessa auki.

- Tarkista, ettei pesuainejäämiä ole pesuohjelman päätyttyä.
- Älä pese muovisia esineitä, ellei niissä ole merkintää "tiskikonepesun kestävä" tai vastaava.

- Tarkista valmistajan suositukset merkitsemättömien muoviosien osalta.
- Käytä vain pesu- ja huuhteluaineita, joita suositellaan käytettäväksi automaattisessa astianpesukoneessa.
- Älä koskaan käytä astianpesukoneessa saippuaa, pyykinpesuainetta tai käsinpesuainetta.
- Ovea ei saa jättää auki, koska se voi lisätä kompastumisvaaraa.
- Asennuksen aikana virtalähdettä ei saa taivuttaa tai litistää liikaa tai vaarallisesti.
- Älä peukaloi säätimiä.
- Laite on liitettävä päävesiventtiiliin uusilla letkusarjoilla. Vanhoja sarjoja ei saa käyttää uudelleen.
- Energian säästämiseksi laite kytkeytyy valmiustilassa automaattisesti pois päältä 15 minuutin kuluttua ilman käyttäjän toimia.
- Pestäviä astiastoja saa olla enintään 10.
- Suurin sallittu tuloveden paine on 1 MPa. Pienin sallittu tuloveden paine on 0,04 MPa.

• Hävittäminen

- Pakkauksen ja laitteen hävittämistä varten ota yhteys kierrätyskeskukseen. Tämän vuoksi katkaise virtajohto ja tee oven sulkemislaitte käyttökelvottomaksi.

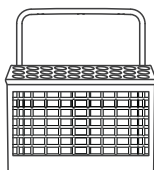
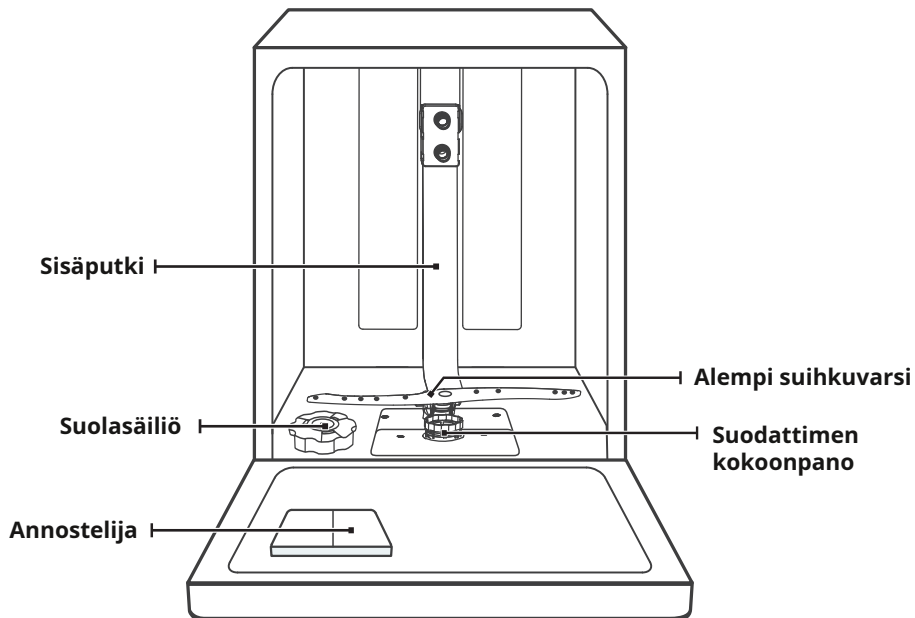


- Pahvipakkaukset on valmistettu kierrätyspaperista ja ne tulee viedä jätepaperikeräykseen kierrätystä varten.
- Varmistamalla, että tämä tuote hävitetään oikein, autat estämään mahdollisia kielteisiä seurauksia ympäristölle ja ihmisten terveydelle, jotka voisivat muuten aiheutua tämän tuotteen epäasianmukaisesta jätteenkäsittelystä.
- Jos haluat lisätietoja tämän tuotteen kierrätyksestä, ota yhteyttä paikalliseen kunnanvirastoon ja kotitalousjätteenkäsittelypalveluun.
- **HÄVITTÄMINEN: Älä hävitä tätä tuotetta lajittelemattoman yhdyskuntajätteen mukana. Tällaiset jätteet on kerättävä erikseen erityiskäsittelyä varten.**

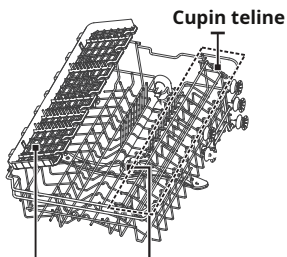
TUOTTEEN YLEISKATSAUS

❗ TÄRKEÄÄ:

Saadaksesi parhaan suorituskyvyn astianpesukoneesta, lue kaikki käyttöohjeet ennen kuin käytät sitä ensimmäistä kertaa.



Ruokailuvälinekori



Ruokailuvälineteline
Yläkori
Ylempi suihkuvarsi



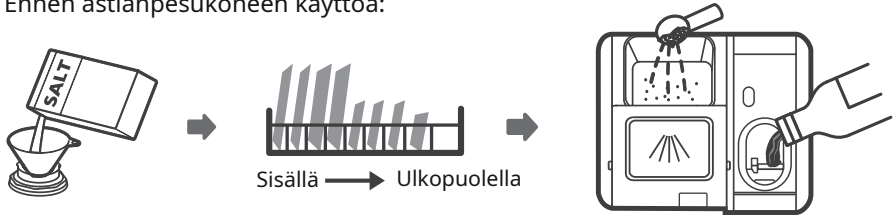
Alempi kori

💡 HUOM:

Kuvat ovat vain viitteellisiä, eri mallit voivat olla erilaisia.

ASTIANPESUKONEEN KÄYTTÖ

Ennen astianpesukoneen käyttöä:



1. Aseta vedenpehmittin
2. Suolan lisääminen huuhteluaineeseen
3. Ladataan korja
4. Täytä **pesuaine** annostelija



Tarkista osa 1 "Vedenpehmittin" osassa PART II :Erikoisversio, jos sinun on asetettava vedenpehmittin.

Suolan lisääminen huuhteluaineeseen



HUOM:

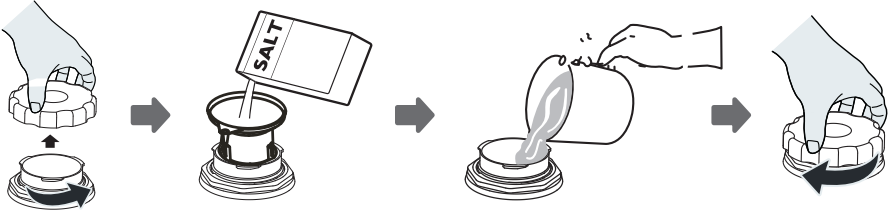
Jos mallissasi ei ole vedenpehmittintä, voit ohittaa tämän osan. Käytä aina astianpesukoneeseen tarkoitettua suolaa.

Suolasäiliö sijaitsee alakorin alla, ja se tulee täyttää seuraavassa kuvatulla tavalla:

VAROITUS


- **Käytä vain astianpesukonekäyttöön tarkoitettua suolaa!** Kaikki muut suolat, joita ei ole erityisesti suunniteltu astianpesukonekäyttöön, erityisesti pöytäsuola, vahingoittavat vedenpehmittintä. Sopimattoman suolan käytöstä aiheutuneille vaurioille valmistaja ei anna takuuta eikä ole vastuussa aiheutuneista vahingoista.
- **Täytä suolalla vain ennen syklin suorittamista.** Tämä estää mahdollisesti läikkyneen suolan tai suolaisen veden jäämisen koneen pohjalle jonkin aikaa, mikä voi aiheuttaa korroosiota.

Noudata alla olevia ohjeita astianpesukonesuolan lisäämiseksi:



1. Irrota alakori ja kierrä säiliön korkki irti.
2. Aseta suppilon pää (jos mukana) reikään ja kaada siihen noin 1,5 kg astianpesukonesuolaa.
3. Täytä suolasäiliö vedellä enimmäismäärään asti. On normaalia, että suolasäiliöstä tulee pieni määrä vettä.
4. Kierrä korkki tiukasti takaisin säiliön täyttämisen jälkeen.
5. Suolan varoitusvalo syttyy **sammuta** sen jälkeen, kun suolasäiliö on täytetty suolalla.
6. Välittömästi suolan lisäämisen jälkeen suolasäiliöön on käynnistettävä pesuohjelma (Suosittelemme käyttämään lyhyttä ohjelmaa). Muuten suolavesi voi vaurioittaa suodatinjärjestelmää, pumppua tai muita tärkeitä koneen osia. Tämä on takuun ulkopuolella.

HUOM:

- Suolasäiliö tulee täyttää uudelleen vain, kun suolan varoitusvalo () kohdassa ohjauspaneeli syttyy. Riippuen siitä, kuinka hyvin suola liukenee, suolan varoitusvalo saattaa palaa, vaikka suolasäiliö on täytetty.
Jos ohjauspaneelissa ei ole suolan varoitusvaloa (joillekin **mallit**), voit arvioida, milloin suolaa tulee lisätä huuhteluaineeseen astianpesukoneen käyttämien jaksojen perusteella.
- Jos suolaa on läikkynyt, poista se liotus- tai pikaohjelmalla.

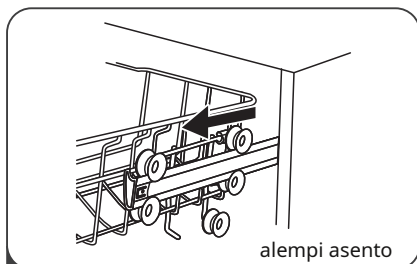
KoriLadataanVinkkejä

Yläkorin säätö

Tyyppi 1:

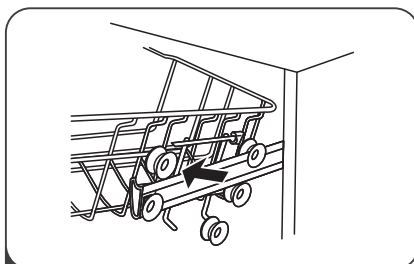
Yläkorin korkeutta voidaan helposti säätää niin, että korkeammat astiat mahtuvat joko ylä- tai alakoriin.

Voit säätää ylätelineen korkeutta seuraavasti:

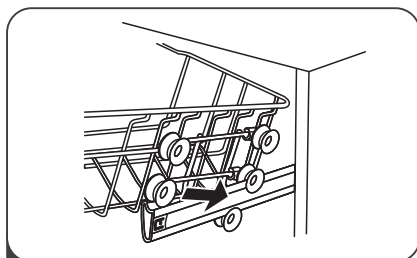


alempi asento

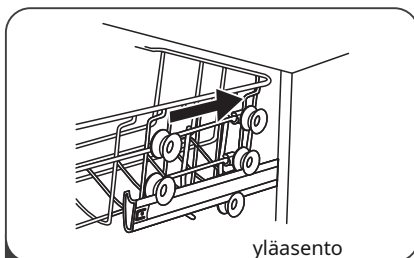
1 Vedä yläkori ulos.



2 Irrota yläkori.



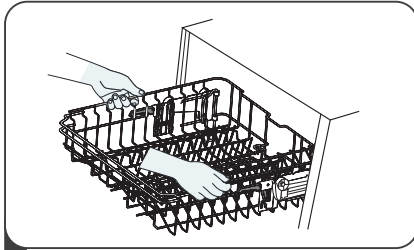
3 Kiinnitä yläkori takaisin ylä- tai alateloihin.



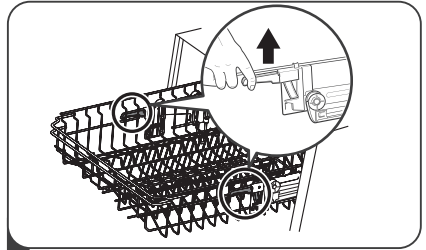
yläasento

4 Työnnä yläkori sisään.

Tyyppi 2:



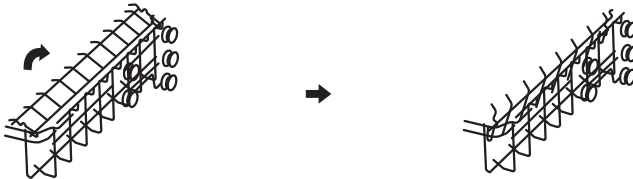
- 1 Yläkorin nostamiseen, nosta vain yläkoria kummankin sivun keskeltä, kunnes kori lukittuu paikoilleen yläasentoon. Säätimen kahvaa ei tarvitse nostaa.



- 2 Yläkorin laskemiseksi, nosta kummallakin puolella olevia säätökahvoja vapauttaaksesi kori ja laske se ala-asentoon.

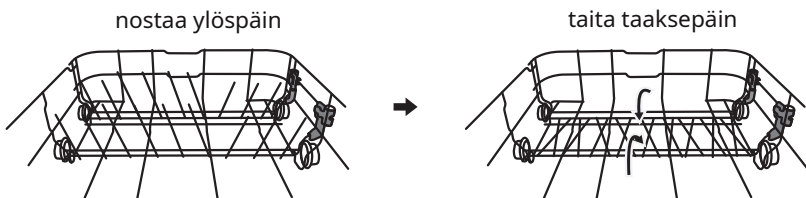
Muppihyillyjen kääntäminen taaksepäin

Tehdäksesi tilaa korkeammille tavaroille yläkorissa nosta kuppiteline ylöspäin. Voit sitten nojata korkeat lasit sitä vasten. Voit myös poistaa sen, kun sitä ei tarvita.



Telinehyillyjen kääntäminen taaksepäin

Alakorin piikkejä käytetään lautasten ja vatin pitämiseen. Ne voidaan laskea alas, jotta suurille esineille jää enemmän tilaa.



HUOLTO JA PUHDISTUS

Ulkoinen hoito

Ovi ja oven tiiviste

Puhdista luukun tiivisteet säännöllisesti pehmeällä kostealla liinalla ruokajäämien poistamiseksi. Kun astianpesukonetta ladataan, ruoka- ja juomajäämät voivat tippua astianpesukoneen luukun sivuille. Nämä pinnat ovat pesukaapin ulkopuolella, eikä niihin pääse käsiksi suihkuvarsien vesi. Mahdolliset jäämät tulee pyyhkiä pois ennen luukun sulkemista.

Ohjauspaneeli

Jos ohjauspaneeli on puhdistettava, se tulee pyyhkiä vain pehmeällä, kostealla liinalla.

VAROITUS

- Älä käytä minkäänlaista suihkepuhdistusainetta, jotta vesi ei pääse lukkoon ja sähköosiin.
- Älä koskaan käytä hankaavia puhdistusaineita tai hankaustyynyjä ulkopintoihin, koska ne voivat naarmuttaa pintaa. Jotkut paperipyyhkeet voivat myös naarmuttaa tai jättää jälkiä pintaan.

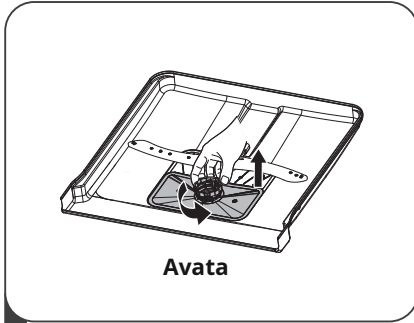
Sisäinen hoito

Suodatusjärjestelmä

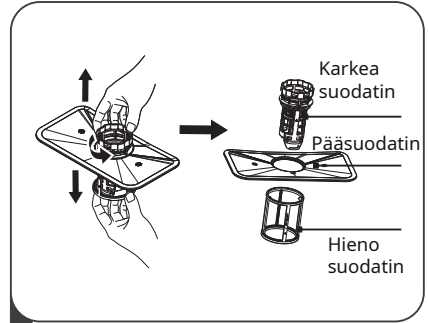
Pesukaapin pohjassa oleva suodatinjärjestelmä pidättää pesuohjelman karkeat roskat, mukaan lukien vieraat esineet, kuten hammastikut tai sirpaleet. Kerätyt karkeat roskat voivat aiheuttaa suodattimien tukkeutumisen. Tarkista suodattimien kunto säännöllisesti, poista varovasti vieraat esineet ja puhdista suodatinjärjestelmän osat tarvittaessa vedellä. Puhdista suodatin noudattamalla alla olevia ohjeita.

HUOM:

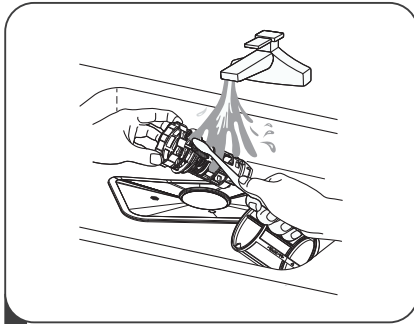
Kuvat ovat vain viitteellisiä, suodatinjärjestelmän ja suihkuvarsien eri mallit voivat olla erilaisia.



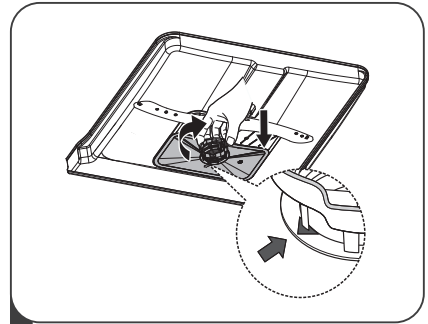
- 1** Pidä karkeasuodattimesta kiinni ja avaa suodatin kiertämällä sitä vastapäivään. Nosta suodatin ylöspäin ja ulos astianpesukoneesta.



- 2** Hienosuodatin voidaan vetää pois suodatinkokoonpanon pohjasta. Karkeasuodatin voidaan irrottaa pääsuodattimesta puristamalla kevyesti yläosassa olevia kielekkeitä ja vetämällä sitä pois.



- 3** Suuremmat ruokajäämät voidaan puhdistaa huuhtelemalla suodatin juoksevan veden alla. Perusteellisempaa puhdistusta varten käytä pehmeää puhdistusharjaa.



- 4** Kokoa suodattimet takaisin päinvastaisessa purkamisjärjestyksessä, vaihda suodatinsisäke ja kierrä myötäpäivään sulkemisnuolta.

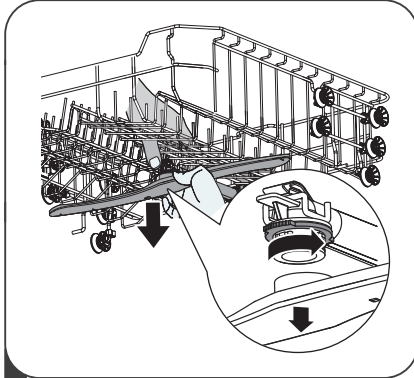
VAROITUS

- Älä kiristä suodattimia liikaa. Aseta suodattimet takaisin peräkkäin kunnolla, muuten karkeaa roskaa voi päästä järjestelmään ja aiheuttaa tukoksen. Älä koskaan käytä astianpesukonetta ilman suodattimia. Suodattimen väärä vaihto voi heikentää laitteen suorituskykyä ja vahingoittaa astioita ja ruokailuvälineitä.

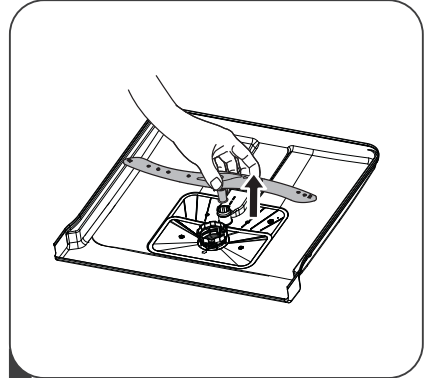
Suihkuvarret

Suihkuvarret on puhdistettava säännöllisesti, sillä kovan veden kemikaalit tukkivat suihkuvarren suihkut ja laakerit.

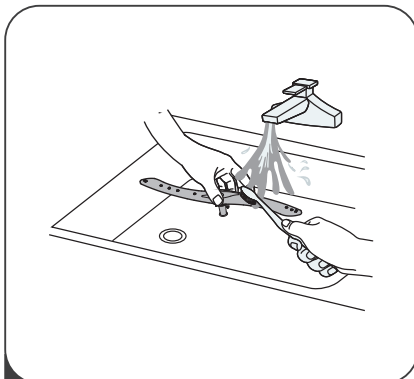
Suihkuvarsien puhdistamiseksi seuraa alla olevia ohjeita:



- 1 Irrota ylempi suihkuvarsi pitämällä keskellä olevaa mutteria paikallaan ja kääntämällä suihkuvartta vastapäivään sen irrottamiseksi.



- 2 Irrota alempi suihkuvarsi vetämällä suihkuvartta ylöspäin.



- 3 Pese käsivarret saippuvedellä ja lämpimällä vedellä ja puhdista suihkut pehmeällä harjalla. Vaihda ne perusteellisen huuhtelun jälkeen.

Astianpesukoneen hoito

Varo pakkaselta

Suorita jäätymissuojatoimenpiteet astianpesukoneessa talvella. Toimi joka kerta pesujaksojen jälkeen seuraavasti:

- 1.Katkaise astianpesukoneen sähkövirta syöttölähteestä.
- 2.Katkaise vedensyöttö ja irrota veden tuloputki vesiventtiilistä.
- 3.Tyhjennä vesi tuloputkesta ja vesiventtiilistä. (Käytä pannua veden keräämiseen)
- 4.Liitä veden tuloputki takaisin vesiventtiiliin.
- 5.Irrota altaan pohjassa oleva suodatin ja käytä sientä imeäksesi vettä kaivosta.

Jokaisen pesun jälkeen

Jokaisen pesun jälkeen sulje laitteen vedensyöttö ja jätä luukku hieman auki **jonkin aika**jotta kosteus ja haju eivät jää sisälle.

Irrota pistoke

Irrota pistoke aina pistorasiasta ennen puhdistusta tai huoltoa.

Ei liuottimia tai hankaavia puhdistusaineita

Älä käytä liuottimia tai hankaavia puhdistusaineita astianpesukoneen ulko- ja kumiosien puhdistamiseen. Käytä vain liinaa, jossa on lämmintä saippuavettä. Poistaaksesi täplät tai tahrat sisätilojen pinnalta, käytä veteen ja pieneen määrään etikkaa kostutettua liinaa tai erityisesti astianpesukoneille tarkoitettua puhdistusainetta.

Kun se ei ole käytössä **apitkään aikaan**

On suositeltavaa, että suoritat pesuohjelman astianpesukoneen ollessa tyhjä ja irrotat sitten pistokkeen pistorasiasta, katkaiset vedentulon ja jätät laitteen luukun hieman auki. Tämä auttaa oven tiivisteitä kestäämään pidempään ja estää hajujen muodostumisen laitteen sisään.

Laitteen siirtäminen

Jos laitetta on siirrettävä, yritä pitää se pystyasennossa. Tarvittaessa se voidaan asettaa selälleen.

Tiivisteet

Yksi tekijöistä, jotka aiheuttavat hajun muodostumista astianpesukoneeseen, on ruoka, joka jää loukkuun tiivisteisiin. Säännöllinen puhdistus kostealla sienellä estää tämän tapahtumisen.

ASENNUSOHJE

⚠ VAROITUS



Sähköiskun vaara Katkaise virta ennen astianpesukoneen asentamista.

Jos näin ei tehdä, seurauksena voi olla kuolema tai sähköisku.

⚠ Huomio

Putkien ja sähkölaitteiden asennukset tulee tehdä ammattilaisten toimesta.

Tietoja virtaliitännästä

⚠ VAROITUS

Henkilökohtaisen turvallisuuden vuoksi:

- Älä käytä jatkojohtoa tai sovitinpistoketta tämän laitteen kanssa.
- Älä missään tapauksessa leikkaa tai irrota maadoitusliitintä virtajohdosta.

Sähkövaatimukset

Katso arvokilvestä nimellisjännite ja kytke astianpesukone sopivaan virtalähteeseen. Käytä vaadittua sulaketta 10A/13A/16A, viivesulaketta tai katkaisijaa suositellaan ja hanki erillinen piiri, joka palvelee vain tätä laitetta.

Sähköliitäntä

Varmista, että virtalähteen jännite ja taajuus vastaavat arvokilvessä olevia. Liitä pistoke vain kunnolla maadoitettuun pistorasiaan. Jos pistorasia, johon laite on liitettävä, ei sovi pistokkeeseen, vaihda pistorasia sovittimien tai vastaavien käyttämisen sijaan, koska ne voivat aiheuttaa ylikuumentumista ja palovammoja.

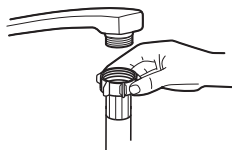
⚠ Varmista ennen käyttöä, että maadoitus on kunnossa

Vesihuolto ja viemäri

Kylmävesiliitäntä

Liitä kylmän veden syöttöletku kierteiseen 3/4 tuuman liittimeen ja varmista, että se on kiinnitetty tiukasti paikalleen.

Jos vesiputket ovat uusia tai niitä ei ole käytetty pitkään aikaan, anna veden valua varmistaaksesi, että vesi on kirkasta. Tämä varotoimenpide on tarpeen, jotta vältetään riski, että veden tuloaukko tukkeutuisi ja vaurioittaisi laitetta.



tavallinen syöttöletku



turvasyöttöletku

Tietoja turvasyöttöletkusta

Turvasyöttöletku koostuu kaksoiseisistä. Järjestelmä takaa toimintansa estämällä veden virtauksen, jos syöttöletku katkeaa ja kun itse syöttöletkun ja ulomman aallotetun letkun välinen ilmatila on täynnä vettä.

VAROITUS

Letku, joka kiinnittyy **hanavoi** räjähtää, jos se asennetaan samalle vesilinjalle astianpesukoneen kanssa. Jos pesualtaassasi on sellainen, letku on suositeltavaa irrottaa ja reikä tulpata.

Mitenliitä turvasyöttöletku

1. Vedä **the** turvaletkut pois astianpesukoneen takaosassa sijaitsevasta säilytyslokerosta.
2. **Kiristä** turvasyöttöletkun ruuvit hanaan 3/4 tuuman kierteellä.
3. Käänny **the** vesi täyteen ennen astianpesun käynnistämistä.

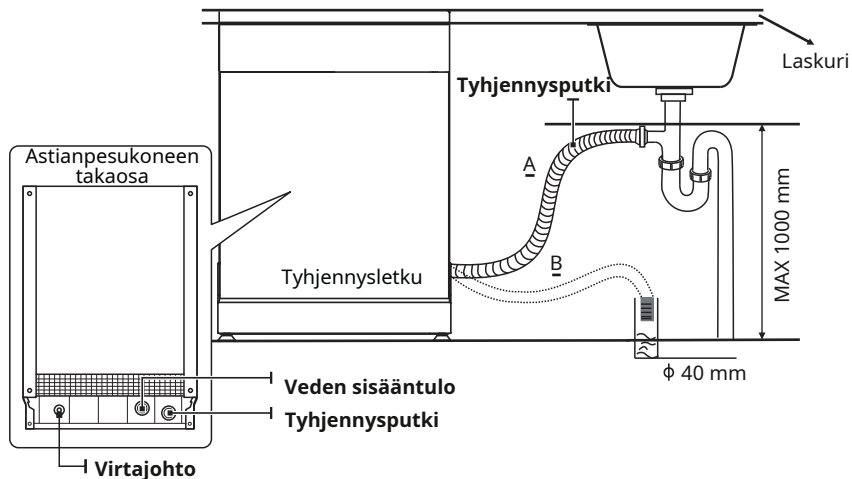
Kuinka irrottaa turvasyöttöletku

1. Sammuta vesi.
2. Kierrä turvasyöttöletku irti hanasta.

Tyhjennysletkujen liitântä

Työnnä tyhjennysletku vähintään 4 cm halkaisijaltaan olevaan tyhjennysputkeen tai anna sen valua pesualtaaseen, varmistaen, että se ei taipu tai purista. Viemäriputken korkeuden tulee olla alle 1000 mm. Letkun vapaata päätä ei saa upottaa veteen, jotta se ei virtaa takaisin.

⚠ Kiinnitä tyhjennysletku kunnolla joko asentoon A tai asentoon B



Kuinka tyhjentää ylimääräinen vesi letkuista

Jos liitântä tyhjennysputkeen on sijoitettu korkeammalle kuin 1000 mm, ylimääräistä vettä voi jäädä tyhjennysletkuun. Ylimääräinen vesi on tyhjennettävä poisletku kulhoon tai sopivaan astiaan, jota pidetään pesualtaan ulkopuolella ja alempana.

Veden ulostulo

Liitä vedenpoistoletku. Tyhjennysletkun on oltava oikein asennettu vesivuotojen välttämiseksi. Varmista, että vedenpoistoletku ei ole taittunut tai litistynyt.

Jatkoletku

Jos tarvitset tyhjennysletkun jatkoa, muista käyttää samanlaista tyhjennysletkua. Se ei saa olla pidempi kuin 4 metriä, muuten astianpesukoneen puhdistusvaikutus voitaisiin vähentää.

Sifoniliitântä

Jäteliitoksen on oltava alle korkeudella 1000 mm (korkeintaan) alareunasta astianpesukone.

PaikannusLaite

Sijoita laite haluttuun paikkaan. Selkänöjan tulee levätä sen takana olevaa seinää vasten ja sivuja vasten viereisiä kaappeja tai seiniä. Astianpesukone on varustettu vesi- ja tyhjennysletkuilla, jotka voidaan sijoittaa joko oikealle tai vasemmalle puolelle oikean asennuksen helpottamiseksi.

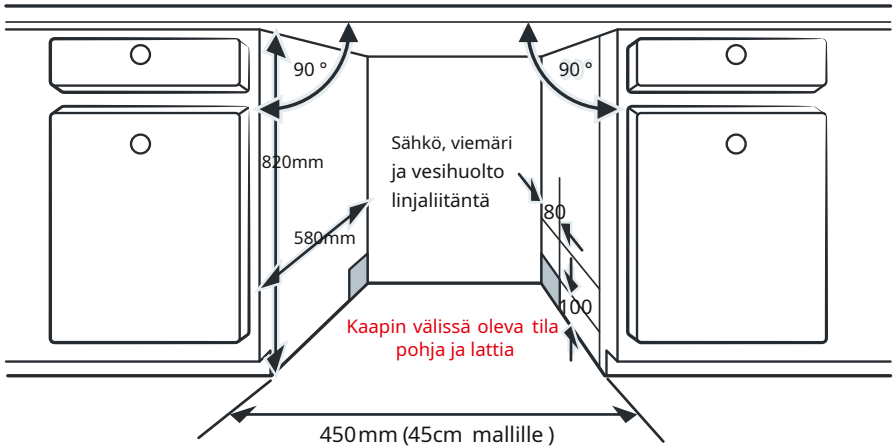
Sisäänrakennettu asennus(integroidulle mallille)

Vaihe 1. Parhaan paikan valitseminen astianpesukoneelle

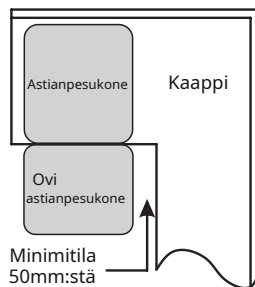
Asennusasentothe astianpesukoneen tulee olla lähellä olemassa olevaa sisääntuloa ja viemäriä **letkuja** voimaa**pistorasia**.

Kuvia astianpesukoneen kaapin mitoista ja asennusasennosta.

1. Alle 5 mm astianpesukoneen yläosan ja kaapin ja kaappiin kohdistetun ulko-oven välillä.



2. Jos astianpesukone on **asennettu** kaapin kulmassa tulee olla tilaa, kun ovi avataan.



HUOM:

Riippuen pistorasiasta, saatat joutua leikkaamaan reikä kaapin vastakkaiselle puolelle.

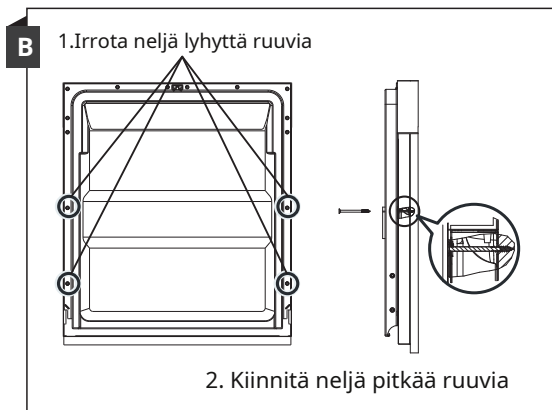
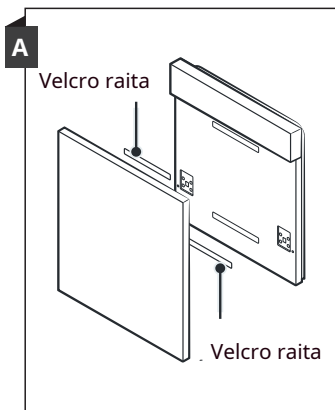
Vaihe 2. Esteettisen paneelin mitat ja asennus



Noudata erityisiä asennusohjeita esteettisen ovipaneelin kiinnittämisessä.

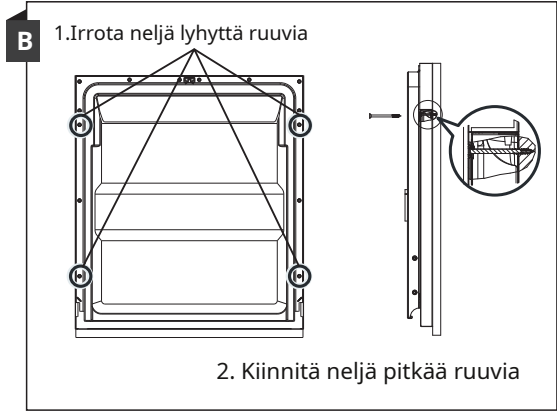
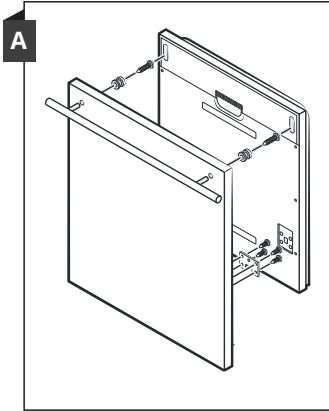
Puoliintegroitu malli

Erota tarranauha A ja tarranauha B ja kiinnitä tarranauha A esteettisen paneelin sisäpuolelle. Kiinnitä huovutettu tarranauha B astianpesukoneen ulkoluukuun (katso kuva A). Paneelin asettamisen jälkeen kiinnitä paneeli ulko-oveen ruuveilla ja pulteilla (katso kuva B).



Täysin- integroitu malli

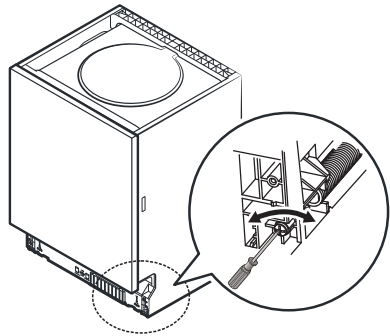
Asenna koukku esteettiseen paneeliin ja aseta koukku astianpesukoneen ulkoluukun koloon (katso kuva A). Paneelin asettamisen jälkeen kiinnitä paneeli ulko-oveen ruuveilla ja pulteilla (katso kuva B).



Vaihe 3. Oven jousen kireyden säätö

1. Oven jouset on säädetty tehtaalla ulko-oven oikeaan kireyteen. Jos esteettinen paneeli on asennettu, sinä täytyy säätää oven jousen kireyttä. Kierrä säätöruuvia ohjataksesi säädintä teräskaapelin jännittämiseksi tai löysäämiseksi.

2. Oven jousen kireys on oikea, kun ovi pysyy vaakasuorassa täysin avatussa asennossa, mutta nousee kuitenkin kiinni pienellä sormea nostamalla.

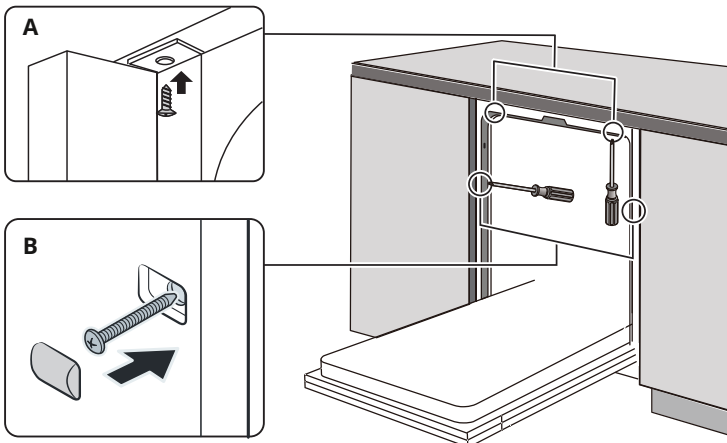


Vaihe 4. Astianpesukoneen asennusvaiheet



Katso tarkat asennusvaiheet asennuspiirustuksista.

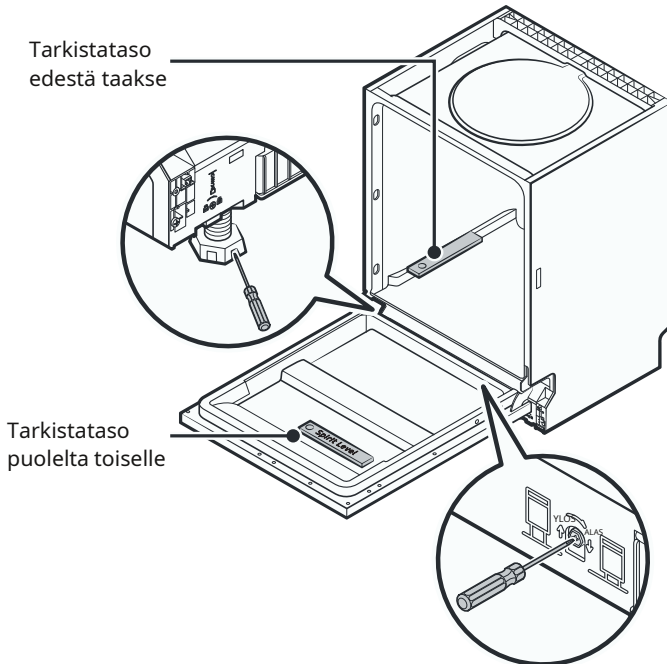
1. Kiinnitä kondenssiliuska kaapin työtason alle. Varmista, että kondenssivesinauha on samassa tasossa työpinnan reunan kanssa. (Vaihe 2)
2. Liitä tuloletku kylmän veden tuloon.
3. Liitä tyhjennysletku.
4. Liitä virtajohto.
5. Aseta astianpesukone sisään **kaappi**.
6. Aseta astianpesukone vaakatasoon. Takajalkaa voidaan säätää astianpesukoneen etuosasta kiertämällä astianpesukoneen alustan keskellä olevaa Philips-ruuvia **a** Philipsin ruuvi **kuljettaja**. Säädä etujalkoja litteällä ruuvimeisselillä ja käännä etujalkoja, kunnes astianpesukone on vaakasuorassa. (Vaihe 5 - Vaihe 6)
7. Asenna huonekaluluukku astianpesukoneen ulko-oveen. (Vaihe 7 - Vaihe 10)
8. Säädä oven jousien kireys käyttämällä **Philipsin ruuvimeisseli** kiertämällä myötäpäivään vasemman ja oikean oven jousen kiristämiseksi. Jos näin ei tehdä, astianpesukone voi vaurioitua. (Vaihe 11)
9. Astianpesukone on kiinnitettävä paikoilleen. Voit tehdä tämän kahdella tavalla:
 - A. Normaali työtaso: Aseta asennuskoukku sivutason koloon ja kiinnitä se työtasoon **ruuvit**.
 - B. Marmori tai graniitti työtaso: Kiinnitä sivu **ruuvit**.



Vaihe 5. Astianpesukoneen vaakasuora

Astianpesukoneen on oltava vaakasuorassa, jotta tiskiritilä toimisi kunnolla ja pesuteho onnistuu.

1. Aseta vesivaaka oveen ja telineuraan altaan sisällä kuvan osoittamalla tavalla varmistaaksesi, että astianpesukone on vaakasuorassa.
2. Tasoita astianpesukone säätämällä kolmea tasoa **jalat** erikseen.
3. Kun asetat astianpesukoneen vaakasuoraan, kiinnitä huomiota siihen, ettei astianpesukone pääse kaatumaan.



HUOM:

Jalkojen maksimisäätökorkeus on 50 mm.

VIANMÄÄRITYSVINKKEJÄ

Ennen kuin soitat huoltoon

Seuraavien sivujen kaavioiden tarkasteleminen voi säästää sinua soittamasta huoltoon.

Ongelma	Mahdolliset syyt	Mitä tehdä
Astianpesukone ei aloita	Sulake palanut tai virtakatkos lauennut.	Vaihda sulake tai nollaa katkaisija. Poista kaikki muut laitteet, jotka jakavat saman piirin astianpesukoneen kanssa.
	Virtalähdettä ei ole kytketty päälle.	Varmista, että astianpesukone on päällä ja ovi on kunnolla kiinni. Varmista, että virtajohto on kytketty kunnolla pistorasiaan.
	Vedenpaine on alhainen	Tarkista, että vesi on kytketty oikein ja että vesi on kytketty päälle.
	Astianpesukoneen ovi ei ole kunnolla kiinni.	Muista sulkea ovi kunnolla ja lukita se.
Vettä ei pumpattu muotoinen astianpesukone	Kiertynyt tai loukkuun jäänyt tyhjennysletku.	Tarkista tyhjennysletku.
	Suodatin tukossa.	Tarkista suodatinjärjestelmä .
	Keittiön pesuallas tukossa.	Tarkista keittiön pesuallas varmistaaksesi, että se valuu hyvin. Jos ongelmana on tiskiallas, joka ei tyhjennä, saatat tarvita putkimiestä astianpesukoneiden huoltomiehen sijaan.
Vaahto ammeessa	Väärä pesuaine.	Käytä vain erityistä astianpesukoneen pesuainetta vaahdon välttämiseksi. Jos näin käy, avaa astianpesukone ja anna vaahdon haihtua. Lisää 1 litra kylmää vettä astianpesukoneen pohjalle. Sulje astianpesukoneen luukku ja valitse sitten mikä tahansa pesuohjelma. Aluksi astianpesukone tyhjentää veden. Avaa luukku tyhjennysvaiheen päätyttyä ja tarkista, ovatko vaahdot hävinneet. Toista tarvittaessa.

Ongelma	Mahdolliset syyt	Mitä tehdä
	Kaatonut huuhtelukirkastetta	Pyyhi aina huuhtelukirkastetta roiskuu välittömästi.
Petsattu altaan sisäpuoli	Pesuaine kanssa väriaine voi on käytetty.	Varmista, että pesuaineessa ei ole väriainetta.
Valkoinen kalvo päällä sisäpinta	Kovan veden mineraalit.	Käytä sisäpuolen puhdistamiseen kostealla pehmeällä liinalla astianpesukoneen pesuaineella ja käytä kumihanskoja. Älä koskaan käytä muuta puhdistusainetta kuin astianpesukoneen pesuainetta, muuten se voi aiheuttaa vaahtoa tai vaahtoa.
Ruostetta on tahroja ruokailuvälineissä	Asianomaiset kohteet eivät ole korroosiota vastustuskykyinen.	Vältä pesemään astianpesukoneessa esineitä, jotka eivät ole korroosionkestäviä.
	Ohjelma ei ajittu astianpesukoneen suolan jälkeen lisätty. Jäljet suolaa on tullut pesujaksoon.	Suolan lisäämisen jälkeen käytä aina pesuohjelmaa ilman astioita. Älä valitse Turbo-toimintoa (jos käytössä) astianpesukonesuolan lisäämisen jälkeen.
	Pehmeän kansi on löysällä.	Tarkista, että huuhteluaineen kansi on kiinni.
Koputusääni sisään astianpesukone	Suihkuvarsi koputtaa korissa olevaa esinettä vasten	Keskeytä ohjelma ja järjestele uudelleen kohteet, jotka estävät suihkuvarren.
Kolinaa sisään astianpesukone	Astiat ovat löysällä astianpesukoneessa.	Keskeytä ohjelma ja järjestä astiat uudelleen.
Koputusääni sisään vesiputket	Tämä voi johtua asennuksesta paikarpäällä tai poikkileikkauksesta putkistosta.	Tällä ei ole vaikutusta astianpesukoneen toimintaan. Jos olet epävarma, ota yhteyttä pätevään putkimieheen.
Astiat eivät ole puhtaita	Astioita ei ole ladattu oikein.	Katso OSA II "Ruokien valmistus ja lataaminen".
	Ohjelma oli ei tarpeeksi voimakas.	Valitse intensiivisempi ohjelma.

Ongelma	Mahdolliset syyt	Mitä tehdä
Astiat eivät ole puhtaita.	Ei tarpeeksi pesuainetta luovutettiin.	Käytä lisää pesuainetta tai vaihda pesuaine.
	Kohteet estyvät liikettä suihkuvarret.	Järjestä esineet uudelleen niin, että suihke voi pyöriä vapaasti.
	Suodatinyhdistelmä ei ole puhdas tai sitä ei ole asennettu oikein pesukaapin pohjaan. Tämä voi saada suihkuvarren suihkut tukkeutumaan.	Puhdista ja/tai asenna suodatin oikein. Puhdista suihkuvarsiensa suihkut.
Pilvisyys päällä lasitavarat.	Pehmeän yhdistelmä vettä ja liikaa pesuainetta.	Käytä vähemmän pesuainetta, jos sinulla on pehmeää vettä, ja valitse lyhyempi jakso lasiesineiden pesemiseksi ja puhdistamiseksi.
Valkoiset täplät näkyvät astioissa ja lasit.	Kovan veden alue voi aiheuttaa kalkkia talletukset.	Tarkista vedenpehmentimen asetukset tai suolasäiliön täyttötila.
Musta tai harmaa jälkiä astioissa	Alumiiniset astiat ovat hieroneet vastaan astiat	Käytä mietoa hankaavaa puhdistusainetta poistaaksesi nämä jäljet.
Pesuainetta jäljellä annostelija	Astiat lohko pesuaineen annostelija	Täytä astiat oikein.
Astiat eivät ole kuivaus	Väärä lataus	Käytä käsineitä, jos astioista löytyy pesuainejäämiä ihoärsytyksen välttämiseksi.
	Astiat poistetaan liian aikaisin	Älä tyhjennä astianpesukonetta heti pesun jälkeen. Avaa luukkua hieman, jotta höyry pääsee ulos. Ota astiat ulos, kunnes niiden sisälämpötila on turvallista koskettaa. Tyhjennä ensin alakori, jotta vesi ei putoa yläkorista.

Ongelma	Mahdolliset syyt	Mitä tehdä
Astiat eivät ole kuivaus	Väärä ohjelma valittu.	Lyhyellä ohjelmalla pesulämpötila laskee, mikä heikentää puhdistustehoa. Valitse ohjelma, jossa on pitkä pesuaika.
	Heikkolaatuisella pinnoitteella varustettujen ruokailuvälineiden käyttö.	Veden tyhjennys on vaikeampaa näillä esineillä. Tämän tyyppisiä ruokailuvälineitä tai astioita ei voi pestä astianpesukoneessa.

VAROITUS

Omatoiminen tai ei-ammattimainen korjaus voi aiheuttaa vakavia riskejä laitteen käyttäjän turvallisuudelle ja vaikuttaa takuuseen.

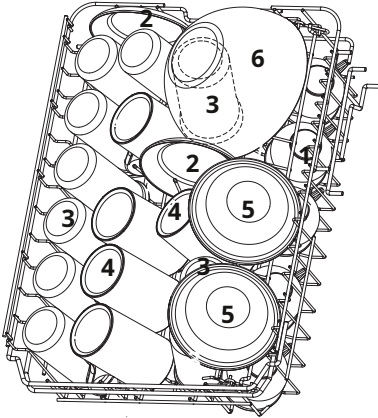
• Varaosien saatavuus

- **Seitsemän vuotta mallin viimeisen yksikön markkinoille saattamisesta:** Moottori, kierto- ja tyhjennyspumppu, lämmittimet ja lämmityselementit, mukaan lukien lämpöpumput (erikseen tai niputettuina), putket ja niihin liittyvät laitteet, mukaan lukien kaikki letkut, venttiilit, suodattimet ja vesikatkaisimet, ovikokoonpanoihin liittyvät rakenne- ja sisäosat (erikseen tai niputettuina), painetut piirilevyt, elektroniset näytöt, painekeytkimet, termostaatit ja anturit, ohjelmistot ja laiteohjelmistot, mukaan lukien palautusohjelmistot.
- **Kymmenen vuotta mallin viimeisen yksikön markkinoille saattamisesta:** Oven saranat ja tiivisteet, muut tiivisteet, suihkuvarret, tyhjennyssuodattimet, sisätelineet ja muoviset oheislaitteet, kuten korit ja kannet.

KORIEN LATAAMINEN EN60436 MUKAAN:

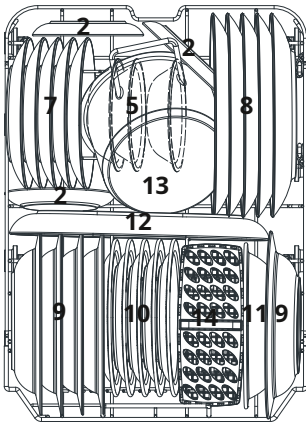
Astianpesukoneen täyttäminen täydellä teholla säästää energiaa ja vettä.

1. Yläkori:



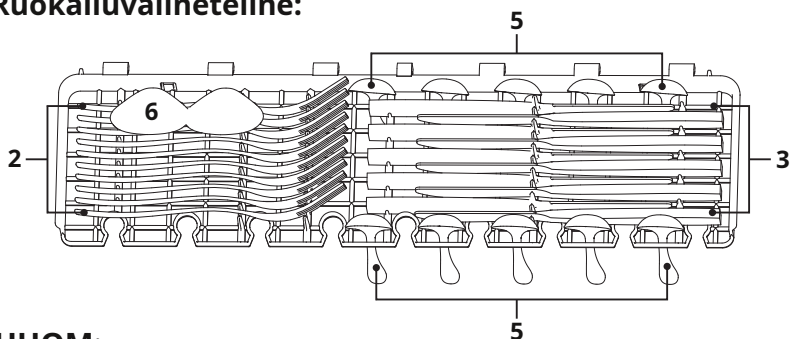
Määrä	Tuote
1	Kupit
2	Lautaset
3	Lasit
4	Mukis
5	Jälkiruokakulhot
6	Lasinen kulho

2. Alakori:



Määrä	Tuote
7	Jälkiruokalautaset
8	Ruokalautaset
9	Keittolevyt
10	Melamiiniset jälkiruokalautaset
11	Melamiinikulho
12	Soikea lautanen
13	Pieni kattila
14	Ruokailuvälinekori

3. Ruokailuvälineteline:

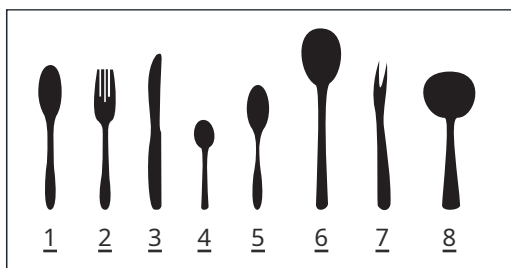
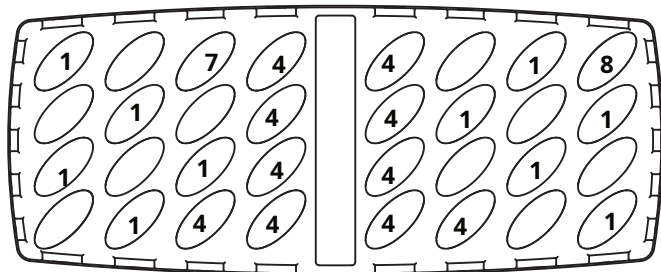


⚡ HUOM:

Aseta kevyet litteät tavarat hyllylle. **Suurin kuormauspaino** on 1,5 kg.

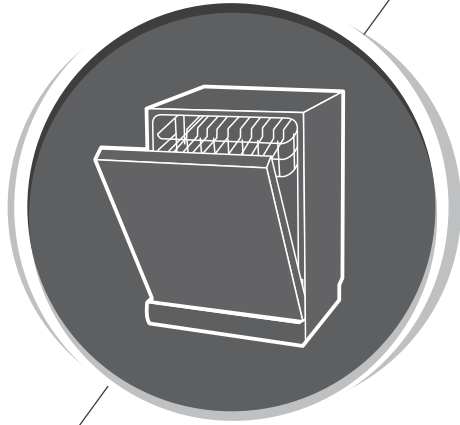
4. Ruokailuvälinekori:

→ IN



Määrä	Tuote
1	Keitto lusikat
2	Haarukat
3	Veitset
4	Teelusikkaa
5	Jälkiruoka lusikat
6	Tarjoilulusikat
7	Tarjoiluhaarukka
8	Kastikekauha

Tietoja vertailutesteihin EN60436 mukaisesti Kapasiteetti: 10 kattausta
 Yläkorin asento: ala-asento Ohjelma: ECO
 Huuhtelukirkasteen asetus: **MAX**
 Huuhteluaineen asetus: H3



Astianpesukone Käyttöohje

**OSA II :Erikoisversio
UV45**

EN

SV

FI



Lue tämä käyttöohje huolellisesti ennen
astianpesukoneen käyttöä ja säilytä tämä ohje
myöhempää tarvetta varten.

SISÄLLYS

01	4	ASTIANPESUKONEEN KÄYTTÖ
	4	Ohjauspaneeli
	7	Vedenpehmennin
	8	Astioiden valmistus ja täyttäminen
	11	Huuhtelukirkasteen ja pesuaineen toiminta
	12	Huuhtelukirkastesäiliön täyttö
	13	Pesuainelokeron täyttäminen
02	14	OHJELMAN VALINTA
	14	Pesujaksotaulukko
	16	Energian säästäminen
	16	Ohjelman käynnistäminen
	16	Ohjelman muuttaminen Keskellä kiertoa
	17	Unohditko lisätä lautasen?
03	18	VIRHEKOODIT
04	19	TEKNISET TIEDOT

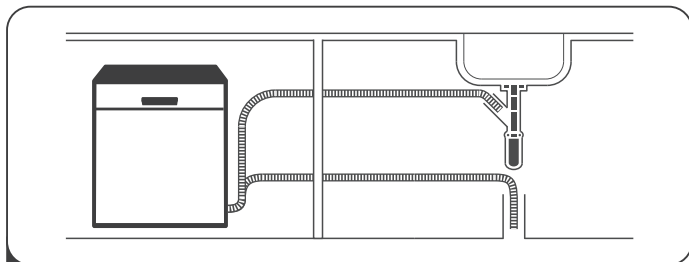


HUOM:

- Jos et pysty ratkaisemaan ongelmia itse, pyydä apua ammattilaiselta.
- Valmistaja voi tuotteen jatkuvan kehittämisen ja päivittämisen periaatteiden mukaisesti tehdä muutoksia ilman ennakkoilmoitusta.
- Jos kadonnut tai vanhentunut, voit saada uuden käyttöoppaan valmistajalta tai vastaavalta myyjältä.

PIKAKÄYTTÖOPAS

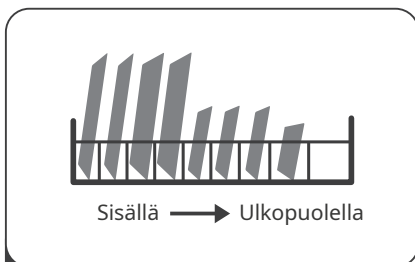
Lue käyttöohjeen vastaava sisältö yksityiskohtaisen käyttötavan saamiseksi.



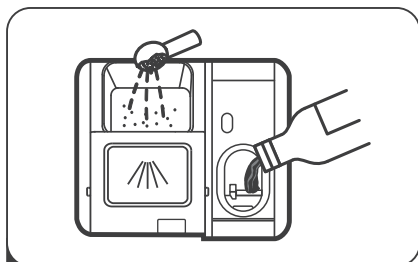
- 1** Asenna astianpesukone
(Katso kohta 5 "ASENNUSOHJE"
osasta I :Yleinen versio.)



- 2** Poista suuremmat jäämät astioista.
Vältä esihuuhtelua.



- 3** Lataa korit



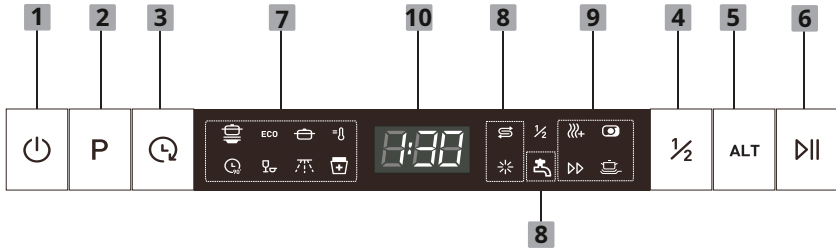
- 4** Täytä annostelija pesuaineella ja
huuhtelukirkasteella.



- 5** Valitse sopiva ohjelma ja
käynnistä astianpesukone.

ASTIANPESUKONEEN KÄYTTÖ



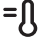







Ohjauspaneeli



Toiminta (painike)

1 Tehoa	Paina tätä painiketta käynnistääksesi astianpesukoneen, näyttöön syttyy valo.
2 Ohjelmoida	Paina tätä painiketta valitaksesi sopiva pesuohjelma, ohjelman merkkivalo syttyy.
3 Viive	Paina tätä painiketta asettaaksesi pesun viivästystunnit. Voit lykätä pesun alkamista jopa 24 tuntia. Yksi painallus tätä painiketta hidastaa pesun alkamista yhdellä tunnilla.
4 Puoli kuorma	Kun sinulla on noin tai vähemmän kuin puolet pestävästä kattausastiasta, voit valita tämän toiminnon säästääksesi energiaa ja vettä. (Voidaan käyttää vain Intensive-, ECO-, Universal-, Hygiene- ja 90 min kanssa)
5 Toiminto	Paina painiketta valitaksesi toiminnon, vastaava merkkivalo syttyy.
6 Aloita	Käynnistä valittu pesuohjelma painamalla -painiketta.

Näyttö

<p>7 Ohjelmoida ilmaisain</p>	<p> Intensiivinen Eniten likaantuneille astioille ja normaalilikaisille kattilille, pannuille, astioille jne. Kuivuneiden ruokien kanssa.</p> <p>ECO ECO Tämä on vakioohjelma, se soveltuu normaalisti likaantuneiden astioiden puhdistukseen ja on energian ja veden yhteiskäytön kannalta tehokkain ohjelma tämän tyyppisille astioille.</p> <p> Universaali Normaalilikaisille kuormille, kuten kattilille, lautasille, laseille ja kevyesti likaisille pannuille.</p> <p> Hygienia Käytä astioiden ja lasiesineiden desinfiointiin. Pitää veden lämpötilan 72 asteessa°C.</p> <p> 90 min Normaalisti likaantuneille vaatteille, jotka tarvitsevat nopean pesun.</p> <p> Nopea Lyhyempi pesu kevyesti likaantuneille vaatteille, jotka eivät tarvitse kuivausta.</p> <p> Liota Huuhtelee astiat, jotka aiota pestä myöhemmin samana päivänä.</p> <p> Itsepuhdistuva Tämä ohjelma puhdistaa tehokkaasti itse astianpesukoneen.</p>
<p>8 Varoitus ilmaisain</p>	<p> Huuhtelukirkastetta Jos "☀"-merkkivalo palaa, se tarkoittaa, että astianpesukoneen vähissä teho on astianpesukoneen huuhtelukirkasteella ja vaatii täyttöö.</p> <p> Suolaa Jos "☹"-merkkivalo palaa, se tarkoittaa, että astianpesukoneen teho on vähissä astianpesukonesuolalla ja se on täytettävä uudelleen.</p> <p> Vesihana Jos kuvake "🔑" palaa, se tarkoittaa, että vesihana on kiinni.</p>

<p>9 Toiminto ilmais</p>	<p> Ylimääräinen kuivaus Paremmän kuivaustuloksen saavuttamiseksi. (Voidaan käyttää vain Intensive-, ECO-, Universal-, Hygiene- ja 90 min kanssa)</p> <p> 3 in 1 Käytä normaalisti likaantuneille kuormille monikäyttöistä pesuainetta. (Voidaan käyttää vain Intensive-, ECO-, Universal-, Hygiene- ja 90 min kanssa)</p> <p> Ilmaista Lyhennä ohjelman kestoa. (Voidaan käyttää vain Intensive-, ECO-, Universal-, Hygiene- ja 90 min kanssa)</p> <p> Power Wash Erittäin likaisten, vaikeasti puhdistettavien astioiden pesuun. (Voidaan käyttää vain Intensive, ECO, Universal, Hygiene ja 90 min kanssa)</p>
<p>10 Näyttö</p>	<p>Näyttääksesi muistutusajan ja viiveajan, virhekoodit jne.</p>

Vedenpehmentin

Vedenpehmentin on asetettava manuaalisesti veden kovuuden säätimellä. Vedenpehmentin on suunniteltu poistamaan vedestä mineraaleja ja suoloja, joilla olisi haitallisia tai haitallisia vaikutuksia laitteen toimintaan.

Mitä enemmän mineraaleja on, sitä kovempaa vesi on.

Pehmentaja tulee säätää alueellasi olevan veden kovuuden mukaan. Paikallinen vesiviranomainen voi neuvoa sinua alueellasi olevan veden kovuudesta.

Suolan kulutuksen säätäminen

Astianpesukone on suunniteltu siten, että kulutetun suolan määrää voidaan säätää käytetyn veden kovuuden mukaan. Tämä on tarkoitettu optimoimaan ja mukauttamaan suolan kulutusta.

Noudata alla olevia ohjeita suolan kulutuksen säätämiseksi.

1. Avaa ovi, käynnistä laite.
2. 60 sekunnin kuluessa laitteen käynnistämistä paina ohjelmointipainiketta yli 5 sekuntia siirtyäksesi vedenpehmentimen asetustilaan.
3. Paina ohjelmointipainiketta uudelleen valitaksesi oikean sarjan paikallisen ympäristösi mukaan, sarjat vaihtuvat seuraavassa järjestyksessä: H3->H4->H5 -> H6-> H1->H2->H3.
4. Ilman toimintoa 5 sekuntiin tai paina virtapainiketta suorittaaksesi asennuksen loppuun ja poistuaaksesi asetustilasta.

VEDEN KOVUUS				Vedenpehmentin taso	Regeneraatio tapahtuu jokainen X-ohjelma sekvenssi 1)	Suolan kulutus (gramma/sykli)
saksaksi °dH	ranskalainen °fH	brittiläinen °Clarke	Mmol/l			
0-5	0-9	0-6	0 - 0,94	H1	Ei regeneraatiota	0
6-11	10-20	7-14	1,0 - 2,0	H2	10	9
12-17	21-30	15-21	2,1 - 3,0	H3	5	12
18-22	31-40	22-28	3,1 - 4,0	H4	3	20
23-34	41-60	29-42	4,1 - 6,0	H5	2	30
35-55	61-98	43-69	6.1 - 9.8	H6	1	60

1° dH = 1,25° Clarke = 1,78° fH = 0,178 mmol/l

Tehdasasetus: H3

- 1) Jokainen sykli regenerointitoiminnolla kuluttaa lisää 2,0 litraa vettä, energiankulutus kasvaa 0,02 kWh ja ohjelma jatkuu 4 minuuttia.



Tarkista osa 3 "Suolan lisääminen huuhteluaineeseen" osassa PART I :Yleinen versio, jos astianpesukoneessasi ei ole suolaa.



HUOM:

Jos mallissasi ei ole vedenpehmennintä, voit ohittaa tämän osan.

Vedenpehennin

Veden kovuus vaihtelee paikasta toiseen. Jos astianpesukoneessa käytetään kovaa vettä, astioihin ja ruokailuvälineisiin muodostuu saostumia.

Laite on varustettu erityisellä huuhteluaineella, joka käyttää suolasäiliötä, joka on erityisesti suunniteltu poistamaan vedestä kalkkia ja mineraaleja.

Astioiden valmistus ja lataaminen

- Harkitse astianpesukoneen kestävien astioiden ostamista.
- Valitse tietyille kohteille ohjelma, jonka lämpötila on mahdollisimman alhainen. Vaurioiden välttämiseksi älä ota lasia ja ruokailuvälineitä pois astianpesukoneesta heti ohjelman päätyttyä.

Seuraavien ruokailuvälineiden/astioiden pesuun

eivät sovellu

- Ruokailuvälineet, joissa on puiset, sarvista posliini- tai helmiäiskahvat
- Muoviset esineet, jotka eivät kestä lämpöä
- Vanhemmat ruokailuvälineet, joissa on liimattuja osia, jotka eivät kestä lämpötilaa
- Liimattuja ruokailuvälineitä tai astioita
- Tina- tai kuparituotteet
- Kristallilasi
- Ruostumattomat terästuotteet
- Puiset lautaset

Synteettisistä kuiduista valmistetut tuotteet

Sopivuus on rajoitettu

- Jotkin lasityypit voivat himmentyä useiden pesukertojen jälkeen. Hopea- ja alumiiniosilla on taipumus värjäytyä pesun aikana. Lasituskuviot voivat haalistua, jos niitä pestään usein

Suosituksia astianpesukoneen täyttöön

Kaavi pois kaikki suuret ruokajäämät. Pehmennä palaneen ruoan jäännökset pannuissa. Astioita ei tarvitse huuhdella juoksevan veden alla.

Noudata näitä täyttöohjeita, jotta astianpesukone toimii parhaiten. **(Korien ja ruokailuvälinekorien ominaisuudet ja ulkonäkö voivat vaihdella mallistasi riippuen.**

Aseta esineet astianpesukoneeseen seuraavasti:

- Esineiden, kuten kuppien, lasien, kattiloiden/pannujen jne. on oltava alaspäin.
- Kaarevat tai syvennyksiä sisältävät esineet tulee ladata vinosti, jotta vesi pääsee valumaan pois.
- Kaikki välineet on pinottu turvallisesti päällekkäin, eivätkä ne voi kaatua.
- Kaikki välineet on sijoitettu niin, että suihkuvarret voivat pyöriä vapaasti pesun aikana.
- Lataa ontot esineet, kuten kupit, lasit, pannut jne. Aukko alaspäin, jotta vesi ei pääse kerääntymään säiliöön tai syvään pohjaan.
- Astiat ja ruokailuvälineet eivät saa olla toistensa sisällä tai peittää toisiaan.
- Vaurioiden välttämiseksi lasit eivät saa koskettaa toisiaan.
- Yläkori on suunniteltu säilyttämään herkempiä ja kevyempiä astioita, kuten lasit, kahvi- ja teekupit.
- Pystyasennossa säilytetyt pitkäteräiset veitset ovat mahdollinen vaara!
- Pitkät ja/tai terävät ruokailuvälineet, kuten veitset, on asetettava vaakasuoraan yläkoriin.
- Älä ylikuormita astianpesukonettasi. Tämä on tärkeää hyvien tulosten ja kohtuullisen energiankulutuksen kannalta.

HUOM:

Hyvin pieniä esineitä ei saa pestä astianpesukoneessa, koska ne voivat pudota helposti korista.

Astioiden poistaminen

Veden tippumisen estämiseksi yläkorista alakoriin suosittelemme, että tyhjennät ensin alakorin ja sen jälkeen yläkorin.

VAROITUS



Tuotteet ovat kuumia!Vaurioiden välttämiseksi älä ota lasia ja ruokailuvälineitä pois astianpesukoneesta noin 15 minuuttiin ohjelman päättymisen jälkeen.

Yläkorin lataaminen

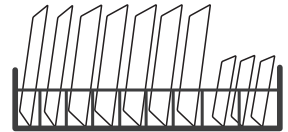
Yläkori on suunniteltu säilyttämään herkempiä ja kevyempiä astioita, kuten lasia, kahvi- ja teekuppeja ja lautasia, sekä lautasia, pieniä kulhoja ja matalia pannuja (kunhan ne eivät ole liian likaisia). Aseta astiat ja keittoastiat niin, että ne eivät liiku vesisuihkun vaikutuksesta.



Alakorin lataaminen

Suosittelemme, että asetat alakoriin suuret ja vaikeasti puhdistettavat esineet: kuten kattilat, pannut, kannet, tarjoiluastiat ja kulhot alla olevan kuvan mukaisesti. Tarjoiluastiat ja kannet kannattaa sijoittaa telineiden sivuille, jotta ylemmän suihkuvarren pyöriminen ei estäisi.

Pesuainelokeron edessä olevien lautasten suositeltu enimmäishalkaisija on 19 cm, mikä ei estä lautasen avaamista.



Ruokailuvälinekorin lataaminen

Aterimet tulee asettaa ruokailuvälinekoriin erilleen toisistaan sopiviin paikkoihin. Vältä ruokailuvälineiden sisäkkäin asettumista, jotta puhdistusteho ei riitä.

⚠ VAROITUS



Älä anna minkään esineen ulottua pohjan läpi.
Lataa terävät välineet aina terävä kärki alaspäin!



Parhaan pesutuloksen saavuttamiseksi lataa korit katsomalla osan viimeisen osan vakiotäyttövaihtoehtoja I :Yleinen versio

Huuhtelukirkasteen ja pesuaineen toiminta


Huuhtelukirkastetta vapautuu loppuhuuhdelun aikana, jotta astioille ei muodostu vesipisaroita, joista voi jäädä tahroja ja raitoja. Se myös parantaa kuivumista antamalla veden valua pois astioista. Astianpesukoneesi on suunniteltu käyttämään nestemäisiä huuhtelukirkasteita.

⚠ VAROITUS

Käytä vain merkkituotteita astianpesukoneessa tarkoitettua huuhtelukirkastetta. Älä koskaan täytä huuhtelukirkastesäiliötä millään muilla aineilla (esim. astianpesukoneen puhdistusaineella, nestemäisellä pesuaineella). Tämä vahingoittaisi laitetta.

Milloin huuhtelukirkastetta tulee täyttää

Annostelijan uudelleentäytön säännöllisyys riippuu astioiden pesun tiheydestä ja käytetystä huuhtelukirkasteen asetuksesta.

- Vähän huuhtelukirkasteen merkkivalo () syttyy, kun tarvitaan lisää huuhtelukirkastetta.
- Älä täytä huuhtelukirkastesäiliötä liikaa.

Pesuaineen toiminta

Pesuaineen kemialliset ainesosat ovat välttämättömiä kaiken lian poistamiseksi, murskaamiseksi ja annostelemiseksi astianpesukoneesta. Suurin osa kaupallisista laadukkaista pesuaineista soveltuu tähän tarkoitukseen.

⚠ VAROITUS

- Pesuaineen oikea käyttö

Käytä vain astianpesukonekäyttöön tarkoitettuja pesuaineita. Säilytä pesuaine tuoretta ja kuivaa.

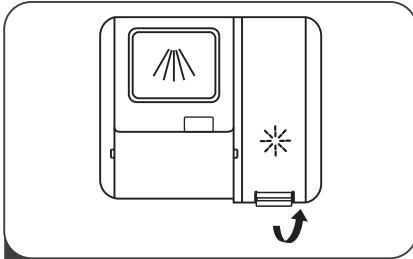
Älä täytä pesuainetta annostelijaan ennen kuin olet valmis aloittamaan pesun astianpesukone.



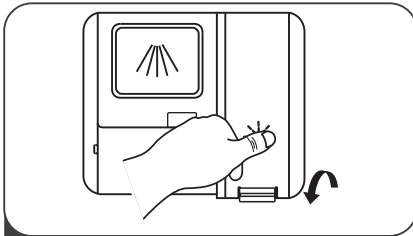
Astianpesukoneen pesuaine on syövyttävää! Pidä

astianpesukoneen pesuaine poissa lasten ulottuvilta.

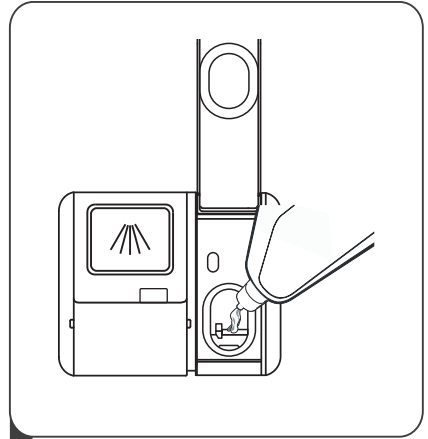
Huuhtelukirkastesäiliön täyttäminen



- 1 Irrota huuhtelusäiliön korkki nostamalla kahvaa.



- 3 Sulje sen jälkeen korkki.



- 2 Kaada huuhtelukirkastetta annostelijaan varoen täyttämästä liikaa.

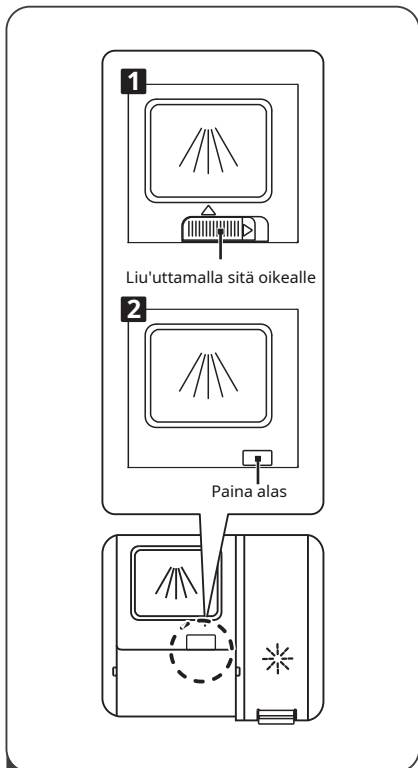
Huuhtelukirkastesäiliön säätö

Parempaan kuivaustulokseen saavuttamiseksi rajoitetulla huuhtelukirkasteella, astianpesukone

on suunniteltu säätämään kulutusta käyttäjän mukaan. Noudata alla olevia ohjeita.

1. Avaa ovi, kytke laite päälle.
2. 60 sekunnin kuluessa laitteen käynnistämisestä paina ohjelmapainiketta yli 5 sekuntia ja paina sitten Delay-painiketta siirtyäksesi asetettuun malliin, huuhtelukirkasteen merkkivalo vilkkuu 1 Hz taajuudella. Tehdasasetus on d3.
3. Paina Program-painiketta uudelleen valitaksesi oikean sarjan käyttötottumuksesi mukaan, asetus muuttuu seuraavassa järjestyksessä: d3->d4->d5->d1->d2->d3. Mitä suurempi luku, sitä enemmän huuhtelukirkastetta astianpesukone käyttää.
4. Ilman toimintoa 5 sekuntiin tai paina virtapainiketta suorittaaksesi asennuksen loppuun ja poistuaksesi asetustilasta.

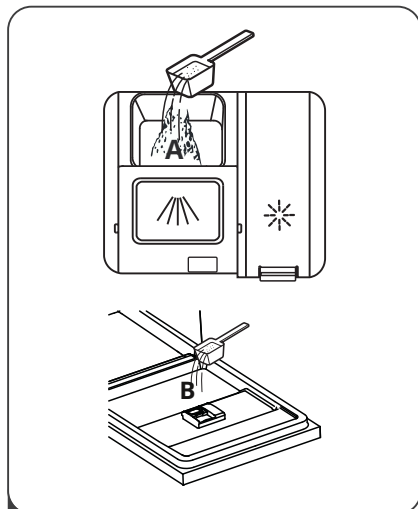
Pesuainelokeron täyttäminen



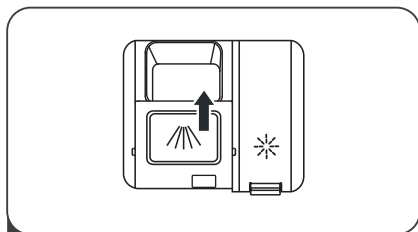
- 1 Valitse avoin tapa todellisen tilanteen mukaan.
1. Avaa kansi liu'uttamalla vapautussalppaa.
2. Avaa kansi painamalla vapautussalppaa alas.

💡 HUOM:

- Huomaa, että veden likaisuudesta riippuen asetus voi olla erilainen. Noudata
- pesuaineen pakkauksessa olevia valmistajan suosituksia.



- 2 Lisää pesuainetta suurempaan onteloon (A) pääpesua varten. Parempaan puhdistustuloksen saavuttamiseksi, varsinkin jos sinulla on erittäin likaisia esineitä, kaada pieni määrä pesuainetta luukun päälle. Lisäpesuaine aktivoituu esipesuvaiheen aikana.









- 3 Sulje läppä liu'uttamalla sitä eteenpäin ja painamalla sitä sitten alas.


OHJELMAN VALINTA

Pesujaksotaulukko

Alla olevasta taulukosta näet, mitkä ohjelmat sopivat parhaiten niissä olevien ruokajäämien määrään ja kuinka paljon pesuainetta tarvitaan. Se näyttää myös erilaisia tietoja ohjelmista. Kulutusarvot ja ohjelman kesto ovat vain ohjeellisia paitsi ECO-ohjelmaan.

(●) osoittaa, että ohjelma käyttää huuhtelukirkastetta viimeisessä huuhtelussa.

Ohjelmoida	Kuvaus Cyclesta	Pesuaine Esi-/pääpesuaika	Juoksemassa (min)	Energiaa (kWh)	Vesi (L)	Huuhtelee Apua
 Intensiivinen	Esipesu					
	Pesu (60°C)					
	Huuhtelee	$\frac{4/14 \text{ g}}{1 \text{ tai } 2 \text{ välilehteä}}$	180	1,080-1,280	12.7	●
	Huuhtelu (70-72°C)					
	Kuivaus					
ECO (*EN60436)	Pesu (45°C)					
	Huuhtelee	$\frac{18 \text{ g}}{1 \text{ tai } 2 \text{ välilehteä}}$	230	0,755	8.5	●
	Huuhtelee (60°C)					
	Kuivaus					
 Universaali	Esipesu					
	Pesu (60°C)					
	Huuhtelee	$\frac{4/14 \text{ g}}{1 \text{ tai } 2 \text{ välilehteä}}$	155	1,070-1,130	12.7	●
	Huuhtelu (70-72°C)					
	Kuivaus					
 Hygienia	Esipesu					
	Pesu (72°C)					
	Huuhtelee	$\frac{4/14 \text{ g}}{1 \text{ tai } 2 \text{ välilehteä}}$	200	1,370-1,455	12.7	●
	Huuhtelu (70-72°C)					
	Kuivaus					
 90 min	Pesu (55°C)					
	Huuhtelee	$\frac{18 \text{ g}}{1 \text{ välilehti}}$	90	0,830-0,930	10.4	●
	Huuhtelu (60-65°C)					
	Kuivaus					
 Nopea	Pese (45°C)					
	Huuhtelee	$\frac{12 \text{ g}}{1 \text{ välilehti}}$	30	0,560	9.6	○
	Huuhtelee (45°C)					
 Liota	Esipesu	/	15	0,115	3.4	○

Ohjelmoida	Kuvaus Cyclesta	Pesuaine Esi/pääpesu	Juoksemassa Aika (min)	Energiaa (kWh)	Vesi (L)	Huuhtelee Apua
 Itsepuhdistuva	Esipesu					
	Pesu (60°C)					
	Huuhtelee	$\frac{4/14 \text{ g}}{1 \text{ tai } 2 \text{ välilehteä}}$	130	1.050-1.080	12.7	●
	Huuhtelu (70-72°C) Kuivaus					



HUOM:

ECO:ECO-ohjelma soveltuu normaalisti likaantuneiden astioiden puhdistamiseen (*EN60436) tähän käyttöön se on energian ja veden yhdistetyn kulutuksen

kannalta tehokkain ohjelma, ja sen avulla arvioidaan EU:n ekosuunnittelulainsäädännön noudattamista.

• Energian säästäminen

1. Astioiden esihuuhtelu lisää veden ja energian kulutusta, eikä sitä suositella.
2. Astioiden peseminen kotitalouden astianpesukoneessa kuluttaa yleensä vähemmän energiaa ja vettä käyttövaiheessa kuin käsinpesu, kun kodin astianpesukonetta käytetään ohjeiden mukaisesti.

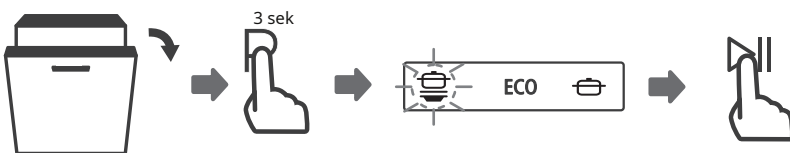
• Ohjelman käynnistäminen

1. Vedä ala- ja yläkori ulos, täytä astiat ja työnnä ne takaisin. On suositeltavaa ladata ensin alakori ja sitten ylempi.
2. Kaada pesuaine.
3. Työnnä pistoke pistorasiaan. Virtalähde katso viimeiseltä sivulta "Tuoteseloste". Varmista, että vedensyöttö on kytketty täyteen paineeseen.
4. Avaa ovi, paina virtapainiketta.
5. Valitse ohjelma, vastausvalo syttyy. Paina käynnistypainiketta ja sulje sitten luukku, astianpesukone aloittaa toimintansa.

• Ohjelman muuttaminen syklin puolivälissä

Ohjelmaa voidaan muuttaa vain, jos se on ollut käynnissä vain lyhyen aikaa, muuten pesuaine on ehkä jo valunut pois tai pesuaineella varustettu pesuvesi on jo tyhjennetty. Jos näin on, astianpesukone on nollattava ja pesuainelokero on täytettävä uudelleen. Nollaa astianpesukone noudattamalla alla olevia ohjeita:

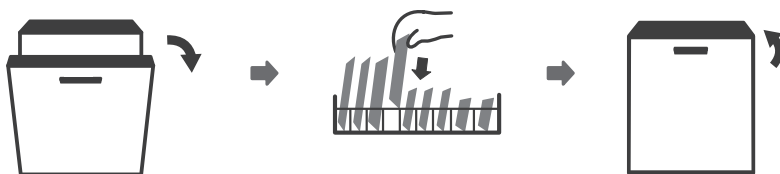
1. Avaa luukku hieman pysäyttääksesi astianpesun, kun suihkuvarsi lakkaa toimimasta, voit avata luukun kokonaan.
2. Paina Ohjelmapainiketta yli kolmen sekunnin ajan, jolloin kone on ohjelmanvalintatilassa.
3. Voit muuttaa ohjelman haluamallesi sykliasetukselle.
4. Paina käynnistypainiketta ja sulje luukku, astianpesukone käynnistyy.



Unohtitko lisätä lautasen?

Unohtunut astia voidaan lisätä milloin tahansa ennen kuin pesuainelokero avautuu. Jos näin on, noudata alla olevia ohjeita:

1. Avaa luukkua hieman lopettaaksesi pesun.
2. Kun suihkuvarret lakkaavat toimimasta, voit avata oven kokonaan.
3. Lisää unohtetut ruoat.
4. Sulje ovi.
5. Astianpesukone jatkaa toimintaansa 10 sekunnin kuluttua.



VAROITUS



On vaarallista avata ovea kesken jakson, koska kuuma höyry voi polttaa sinut.

VIRHEKOODIT

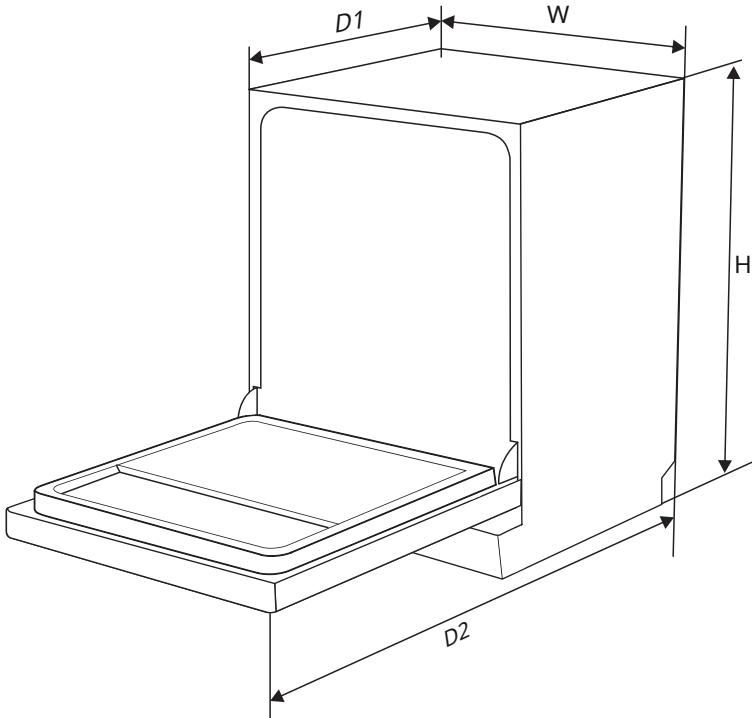
Jos koneessa on toimintahäiriö, astianpesukone näyttää virhekoodit, jotka tunnistavat seuraavat:

Koodit	Merkityksiä	Mahdolliset syyt
E1	Pidempi sisääntuloaika.	Hanoita ei avata, vedenottoa on rajoitettu tai vedenpaine on liian alhainen.
E3	Ei vaadi saavuttamista lämpötila.	Lämmityselementin toimintahäiriö.
E4	Ylivuoto.	Jokin astianpesukoneen osa vuotaa.
E8	Suuntautumisvirhe jakeluventtiilistä.	Avoin virtapiiri tai jakoventtiilin katkeaminen.
Ed	Virhe kommunikaatiossa pääpiirilevyn ja näytön piirilevyn välillä.	Avaa virtapiiri tai katkaisee johdotus tiedonsiirtoa varten.

VAROITUS

- Jos ylivuotoa ilmenee, katkaise päävesijohto ennen kuin soitat huoltoon.
- Jos pohjapannussa on vettä ylitäytön tai pienen vuodon vuoksi, vesi tulee poistaa ennen astianpesukoneen käynnistämistä uudelleen.
- Jos ilmenee virhekoodi, jota ei voida ratkaista, pyydä asiantuntija-apua.

TEKNISET TIEDOT



Korkeus (H)	815 mm
Leveys (W)	448mm
Syvyys (D1)	550mm (ovi kiinni)
Syvyys (D2)	1150mm (ovi auki 90°)

Tuotetiedot (EN60436)

Toimittajan nimi tai tavaramerkki: UPO

Mallin tunniste: UV45

Yleiset tuoteparametrit:

Parametri	Arvo	Parametri	Arvo	
Nimelliskapasiteetti (a) (ps)	10	Mitat cm	Korkeus	82
			Leveys	45
			Syvyys	55
EEI (a)	55,9	Energiatehokkuusluokka (a)	E (c)	
Puhdistustehoindeksi (a)	1,125	Kuivaustehoindeksi (a)	1,065	
Energiankulutus kWh [jaksoa kohden], perustuu eko-ohjelmaan kylmällä veden täyttö. Todellinen energiankulutus riippuu siitä, miten laitetta käytetään.	0,755	Vedenkulutus litroina [jaksoa kohden] eko-ohjelman perusteella. Todellinen vedenkulutus riippuu laitteen käyttötavasta ja veden kovuudesta.	8,0	
Ohjelman kesto (a) (h:min)	3:50	Tyyppi	Sisäänrakennettu	
Ilmassa leviävät akustiset melupäästöt (a) (dB(A) re 1 pW)	44	Ilmassa leviävän akustisen melun päästöluokka (a)	B (c)	
Pois päältä (W)	Ei käytössä	Valmiustila (W)	0,49	
Viivästetty käynnistys (W) (jos mahdollista)	1,00	Verkotettu valmiustila (W) (jos sovellettavissa)	Ei käytössä	

Toimittajan tarjoaman takuun vähimmäiskesto (b):

Lisätiedot:

Verkkolinkki toimittajan verkkosivustolle, jossa komission asetuksen (EU) 2019/2022 liitteessä II olevan 6 kohdan tiedot (1) (b) löytyy:

(a) eko-ohjelmalle.

(b) näiden erien muutoksia ei pidetä asetuksen (EU) 2017/1369 4 artiklan 4 kohdan kannalta merkityksellisinä.

(c) jos tuotetietokanta luo automaattisesti tämän solun lopullisen sisällön, toimittaja ei saa syöttää näitä tietoja.

(1) Komission asetus (EU) 2019/2022, annettu 1.10.2019, kotitalouksien astianpesukoneiden ekologisen suunnittelun vaatimuksista komission asetuksen (EY) N:o 1275/2008 muuttamisesta ja komission kumoamisesta annetun Euroopan parlamentin ja neuvoston direktiivin 2009/125/EY mukaisesti asetus (EU) N:o 1016/2010 (ks. tämän virallisen lehden sivu 267).