

Hisense



**USER MANUALS
HCG2000XXL**

User manual / Contact Grill	
EN	3
Bedienungsanleitung / Kontaktgrill	
DE	14
Manuel d'utilisation / Grill de contact	
FR	26
Navodila za uporabo / Kontaktni žar	
SL	38
Korisnički priručnik/Kontaktni roštilj	
HR	50
Uputstva za upotrebu / Kontaktni grill	
SR	62
Uputstvo za upotrebu/Kontaktni roštilj	
BS	74
Manual de usuario / Grill de contacto	
ES	86
Manuale utente / Griglia a contatto	
IT	98
Ръководство за употреба / Електрически грил	
BG	110
Manuali i përdorimit / Skarë me kontakt	
SQ	122
Manual de utilizare/ Grătar de contact	
RO	134
Használati útmutató / Kontaktgrill	
HU	
Инструкция по эксплуатации/ Контактный гриль	
RU	5
Uživatelská příručka / Kontaktní grill	
CZ	<input type="checkbox"/>
Instrukcja obsługi / Grill kontaktowy	
PL	<input type="checkbox"/>
Používateľská príručka / Kontaktný grill	
SK	195

DEAR CUSTOMER

We sincerely thank you for your purchase. We believe you will soon find ample evidence that you can really rely on our products. To make the use of the appliance easier, we attach these comprehensive instruction manual.

The instructions should aid you in getting familiar with your new appliance. Please, read them carefully before using the appliance for the first time.

In any case, please make sure the appliance was supplied to you undamaged. Should you identify and transport damage, contact your sales representative or the regional warehouse from where the product was delivered. You will find the telephone number on the receipt or delivery report.

We wish you a lot of pleasure with your new household appliance.



INSTRUCTIONS FOR
USE

These instructions are intended for the user.

They describe the grill and how to use it. They also apply to different types of appliances, therefore you may find some descriptions of functions that may not apply to your appliance.

IMPORTANT SAFETY INSTRUCTIONS



Never touch the surfaces of heating or cooking appliances. They will become hot during operation. Keep children at a safe distance. There is a risk of burning!

WARNING!

This product does not apply to persons with reduced physical, sensory or mental capabilities or lack of experience and knowledge (including children under the age of 8), unless they are under the supervision of an adult with civil conduct;

- This product is a household appliance and is only suitable for indoor use at home; any outdoor use is prohibited;
- To prevent electric shock, do not immerse wires, plugs or electrical appliances in water or other liquids, and do not operate electrical appliances with wet hands;
- When the power cord or appliance fails or is damaged in any way, do not use it and return the appliance to the nearest authorized service agency for inspection or repair;
- When using electrical appliances or connecting electrical appliances to the power supply, it is necessary to prevent children from touching them, so as to avoid personal injury caused by electric shock or burns;
- Accessories not provided by our company should not be used in this appliance, so as not to cause unnecessary personal injury, electric shock and fire;
- Do not disassemble, repair, or refit the appliance without authorization;

WARNING!

- Before using the product, if the package is found to be damaged, do not use it; return it to the retailer or dealer for disposal;
- Before using the product, carefully check the nameplate on the bottom of the appliance to confirm that the voltage of the appliance is consistent with your household voltage;
- This product is not a movable electrical appliance. When in use, it should be placed on a level and stable table;
- Do not place the appliance on or near flammable materials, such as tablecloths or curtains. Pay attention to the surrounding operating environment, and keep away from explosive materials;
- Do not place the product near high-temperature gas and electric stoves, and cannot be placed in a working oven;
- Do not use the product under the electrical cabinet or closet to avoid fire;
- Don't put the product against the wall or other products, leave at least 10cm space on the back and side, leave at least 10cm space above the product, and don't put other products on the product;
- Do not use this product for any purpose other than those specified in this manual.
- Do not use the product for unintended purposes;
- Do not leave the product running unattended;
- Do not put any of the following materials on the grill plate: paper, cardboard, clothing and plastic, etc.;
- When using the product, pay attention to the high-temperature surface of the grill plate and surrounding areas, and avoid being burned by touching bare fingers;

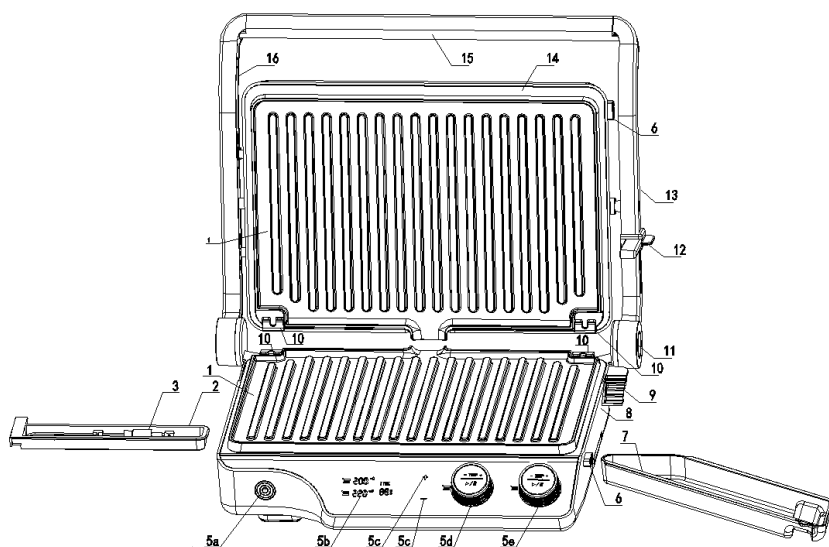
WARNING!

- When using the product, do not touch the power cord, control panel and other live parts with wet body parts;
- When using the product, do not let the power cord hang on the edge of the table or counter, touch sharp objects or high-temperature surfaces, etc., to avoid electrical accidents;
- Do not connect this product to an external timer switch or a separate remote control system to avoid dangerous situations;
- Unplug the power plug in time when you finish using the product.
- After using the product, perform necessary cleaning first, store in a dry, ventilated environment, and avoid direct sunlight;
- This product is for home use only.

PRODUCT SPECIFICATIONS

Product number:	PG-102A / HCG2000XXL
Rated voltage/frequency:	220~240V/50HZ
Upper plate rated power:	1000W
Lower plate rated power:	1000W
Grill plate size:	343 x 233mm
Product size:	426mm x 338mm x 162mm
Package size:	480mm x 255mm x 430mm
Net weight:	6.4Kg
Gross weight:	8.0Kg

GRILL COMPONENTS



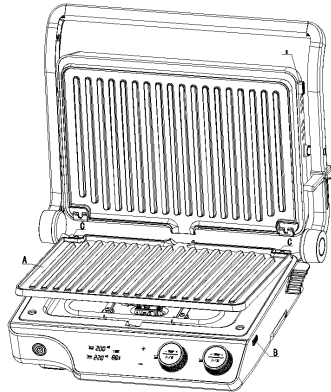
1. Grill plate
 2. Steak probe box
 3. Steak probe
 5. Operation control part
 - 5a. ON/OFF switch
 - 5b. Digital display
 - 5c. Time touch key >>for using in manual mode<<
 - 5d. Upper plate temperature knob >>rotate to set temperature and press<<
 - 5e. Lower plate temperature knob >>rotate to set temperature and press<<
- *Press before choosing temp. and you can set both plates at the same time!

GRILL COMPONENTS

6. Grill plate release button
7. Oil container
8. Lower shell assembly
9. Right shaft
10. Fixture
11. 180 Button >>press for positioning grill in 180 degrees mode<<
12. Sliding lock >>lock or set height<<
13. Right handle
14. Upper shell assembly
15. Handle
16. Left handle

REMOVE/INSTALL GRILL PLATES

Attention: Make sure the pan is cool before taking it out. If you have just finished baking, you must use insulated gloves to prevent burns



1. Put the upper and lower grill plates of the whole machine at 105 degrees or 180 degrees, press the grill plate release button B, the grill plate A will be released from the lock, and then take the grill plate out of the fixture C, as shown in the figure above.

2. Assemble the grill plates, place the whole machine with the upper and lower grill plates open at 105 degrees or 180 degrees, insert the grill plate A with the gaps at both ends, insert the grill plates fixture C, and then place the grill plates on the reflective plate, press the grill plate A, when you hear a click, the grill plate is assembled

BEFORE USE

1. Remove all packaging materials from this product.
2. Before discarding the packaging materials, please check that all parts are not missing.
3. Use hot water, dish-washing liquid and a non-abrasive sponge to clean the upper and lower grill plates, spatula and oil pan, and wait for the grill plate to dry before assembling.
4. Put the oil pan on the bottom of the grill.

Note: When using the product for the first time, there is a slight smell or a short period of smoke, which is a normal phenomenon.

USING STEAK PROBE

1. The food probe is only suitable for cooking steaks.
2. Pull out the probe box from the left side of the grill, remove the food probe, and insert the terminal into the round hole at the lower end of the probe box, ensuring that it is inserted in place.
3. The food probe is only suitable for cooking steaks. When inserting the food probe, align it with the center of the steak and insert it forcefully, about half the depth of the steak.
4. When using food probes, the upper and lower plates must be closed.
5. Operation steps:
 - a. Press the left knob and then rotate to 230 degrees.
 - b. Rotate right knob to choose program. At this time, the program number displays on the lower plate automatically.
 - c. Press right knob for start grilling!

Attention: If any of the 5 types of doneness is selected, it will cook according to the selected doneness. No other operation is required. When the food probe detects the selected doneness temperature, the machine will automatically turn off.

No.	NAME	CODE	COOKING TEMP.	COOKING TIME	PROBE TEMP.
1	Blue rare	1	230	4	50
2	Rare	2	230	5	55
3	Medium	3	230	6	60
4	Med. well	4	230	7	65
5	Well done	5	230	8	73

FOOD GRILLING GUIDE

REMEMBER: When selecting same temperature for upper and lower plate, just press one of knob before temp. selection and you can set both plates with one knob.

REMEMBER: Don't forget to set time manually, otherwise grill won't start working.

NOTE: Table below is just for general guiding. Adjust temperatures in minutes according to your favorite taste!

No.	NAME	COOKING TEMP.	COOKING TIME
1	Bacon	180	2
2	Sausage	180	3
3	Sandwich	180	3
4	Chicken	230	5
5	Fish	210	6
6	Vegetable	200	3
7	Waffles	210	5
8	Shrimp	200	3
9	Potato	230	7
10	Tomato	230	2

PROBLEMS AND MAINTENANCE

No.	Common problems	Reason	Approachs
01	Multi-grill not working	The power cord is not plugged into a power outlet	Plug the power cord into a power outlet
02	Smoke between two grill plates	Residue left after last use	After each use, clean the upper and lower plates and oil pan to remove residue
03	Food is grilled too long (burned) or undercooked	After booting, the corresponding temperature is not adjusted according to the grilled food; the temperature of the machine can be adjusted	According to the grilled food, adjust the corresponding temperature and adjust the temperature to the highest position
04	Burnt toast	The toasting time is different between the cold machine state and the hot machine state, and the toasting time is longer in the cold machine state	In the hot state, shorten the time to bake bread.
05	After the machine has been working for a period of time, it suddenly stops with a "beep" sound;	The longest single working time of the timer of this product is 90 minutes; it will automatically shut down when it is overtime;	Re-boot;
06	Food cooked unevenly	1. Different food sizes 2. Different types of food 3. When the plates are opened at 100°C & 180°C, the food is not turned over during the frying process.	1. Consistent food size 2. The same food 3. In the process of roasting and frying food, the food should be turned over.
07	Seared steak surface	Time is too long	Refer to the time set in the menu

CLEANING AND CARE

WARNING

Before cleaning, the power cord must be unplugged; stand by and cool the plate completely to avoid burns.

Do not immerse the power cord, plug or the entire appliance in water or other liquids.

When cleaning, do not use metal cleaning objects, such as cleaning balls and scouring pads.

When cleaning, do not use metal spatulas and scrapers to clean the grill plate.

After each use, wipe the inner and outer surfaces with a damp cloth or sponge; there is a charged body inside, so it cannot be soaked in water.

The plates can be immersed in water for cleaning; it can also be cleaned in the dishwasher.

When cleaning, you can add an appropriate amount of alkaline cleaning solution.

After all parts are cleaned, dry them with a clean rag to prevent oxidation and rust.

Finally, according to the correct steps, put the plates into the body for the next use.

THANK YOU AND ENJOY GRILLING WITH

Hisense

Hisense

**BEDIENUNGSANLEITUNG
HCG2000XXL**

LIEBER KUNDE

wir bedanken uns ganz herzlich für Ihren Einkauf. Wir glauben, dass Sie bald den Beweis dafür haben werden, dass Sie sich auf unsere Produkte wirklich verlassen können. Um den Umgang mit dem Gerät zu erleichtern, legen wir diese ausführliche Bedienungsanleitung bei.

Die Anleitung soll Ihnen helfen, sich mit Ihrem neuen Gerät vertraut zu machen. Bitte lesen Sie diese sorgfältig durch, bevor Sie das Gerät zum ersten Mal verwenden.

Bitte stellen Sie in jedem Fall sicher, dass Ihnen das Gerät unbeschädigt übergeben wurde. Wenden Sie sich bei Feststellung von Transportschäden an Ihren Außendienstmitarbeiter oder an das Regionallager, aus dem das Produkt geliefert wurde. Die Telefonnummer finden Sie auf der Quittung oder dem Lieferschein.

Wir wünschen Ihnen viel Freude mit Ihrem neuen Haushaltsgerät.



GEBRAUCHSANLEITUNG

Diese Anleitung ist für den Anwender bestimmt. Sie beschreibt den Grill und wie er zu benutzen ist. Sie gilt auch für unterschiedliche Gerätetypen, daher finden Sie möglicherweise Funktionsbeschreibungen, die auf Ihr Gerät nicht zutreffen.



Berühren Sie niemals die Oberflächen von Heiz- oder Kochgeräten. Sie werden während des Betriebs heiß. Halten Sie Kinder in sicherem Abstand. Es besteht die Gefahr von Verbrennungen!

WARNUNG!

Dieses Produkt ist nicht geeignet für Personen mit eingeschränkten physischen, sensorischen oder geistigen Fähigkeiten oder mangelnder Erfahrung und Kenntnis (einschließlich Kinder unter 8 Jahren), es sei denn, sie werden von einem verantwortungsbewussten Erwachsenen beaufsichtigt;

- Dieses Produkt ist ein Haushaltsgerät und nur für den Gebrauch in Innenräumen geeignet; der Gebrauch im Freien ist verboten;
- Um einen elektrischen Schlag zu vermeiden, tauchen Sie das Netzkabel, den Netzstecker oder das Gerät nicht in Wasser oder andere Flüssigkeiten ein und bedienen Sie das Gerät nicht mit nassen Händen;
- Wenn das Netzkabel oder das Gerät defekt oder in irgendeiner Weise beschädigt ist, verwenden Sie es nicht und bringen Sie es zur Überprüfung oder Reparatur zum nächsten autorisierten Kundendienst;
- Achten Sie darauf, dass Kinder bei der Verwendung elektrischer Geräte oder beim Anschluss elektrischer Geräte an das Stromnetz nicht mit diesen in Berührung kommen, um Verletzungen durch Stromschlag oder Verbrennungen zu vermeiden;
- Um unnötige Verletzungen, elektrische Schläge und Brände zu vermeiden, sollte kein Zubehör, das nicht von unserem Unternehmen geliefert wurde, mit diesem Gerät verwendet werden;
- Das Gerät darf nicht ohne Genehmigung zerlegt, repariert oder umgebaut werden;

WARNUNG!

- Verwenden Sie das Gerät nicht, wenn die Verpackung beschädigt ist, sondern geben Sie es zur Entsorgung an den Händler zurück;
- Prüfen Sie vor dem Gebrauch des Produkts sorgfältig das Typenschild auf der Unterseite des Geräts, um sicherzustellen, dass die Spannung des Geräts mit der Spannung in Ihrem Haushalt übereinstimmt;
- Dieses Produkt ist kein mobiles Elektrogerät. Stellen Sie das Gerät bei Gebrauch auf einen ebenen und stabilen Tisch;
- Stellen Sie das Gerät nicht auf oder in die Nähe von brennbaren Materialien wie Tischdecken oder Vorhängen; Achten Sie auf die Umgebung, in der das Gerät betrieben wird, und halten Sie es von explosiven Materialien fern;
- Stellen Sie das Gerät nicht in die Nähe von Gas- oder Elektroherden mit hoher Temperatur oder in einen Ofen in Betrieb;
- Stellen Sie das Gerät nicht unter einen Schaltschrank, um Brände zu vermeiden;
- Stellen Sie das Gerät nicht an eine Wand oder in die Nähe anderer Produkte, lassen Sie mindestens 10 cm Abstand nach hinten und zu den Seiten, lassen Sie mindestens 10 cm Abstand über dem Gerät und stellen Sie keine anderen Produkte auf das Gerät;
- Verwenden Sie das Gerät nicht für andere als die in dieser Anleitung angegebenen Zwecke;
- Verwenden Sie das Gerät nicht für Zwecke, für die es nicht vorgesehen ist;
- Lassen Sie das Gerät nicht unbeaufsichtigt laufen;
- Legen Sie keines der folgenden Materialien auf die Grillplatte: Papier, Pappe, Kleidung, Plastik usw.;;
- Achten Sie bei der Benutzung des Gerätes auf die stark erhitzte Oberfläche der Grillplatte und der umliegenden Bereiche und vermeiden Sie Verbrennungen durch Berührung mit bloßen Fingern;

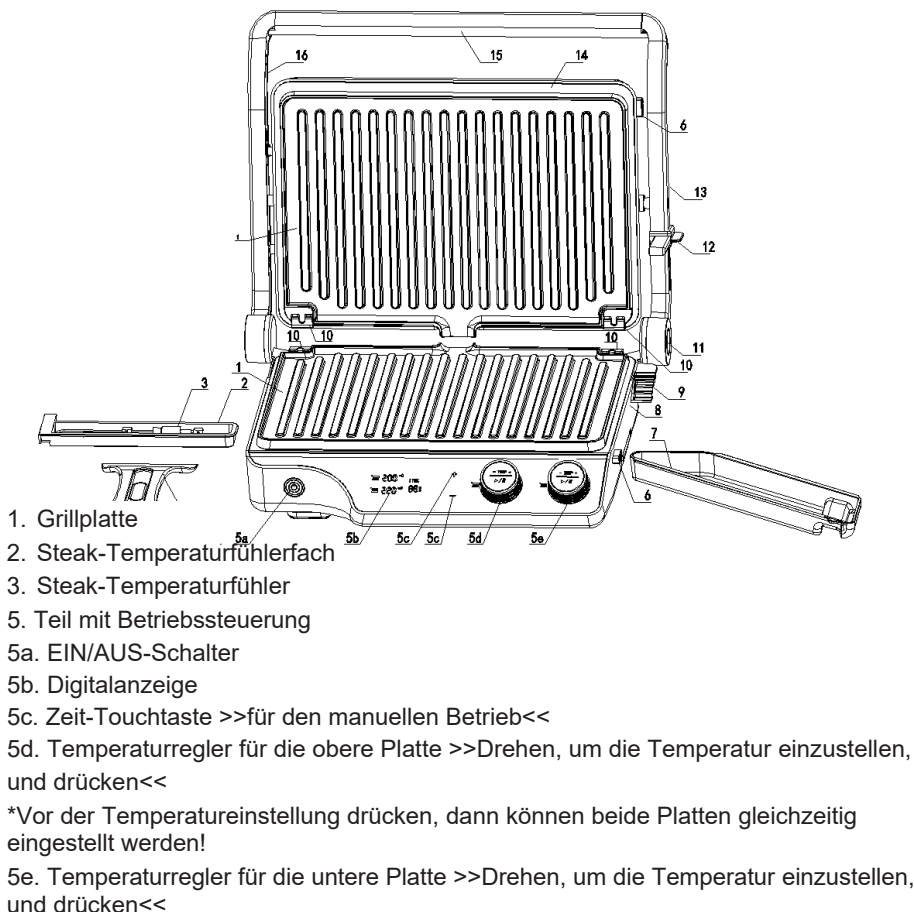
WARNUNG!

- Berühren Sie das Netzkabel, das Bedienfeld und andere spannungsführende Teile während des Betriebs nicht mit nassen Körperteilen;
- Lassen Sie das Netzkabel nicht über die Tischkante oder den Tresen hängen, berühren Sie keine scharfen Gegenstände oder heiße Oberflächen usw., wenn Sie das Gerät verwenden, um Stromunfälle zu vermeiden;
- Schließen Sie dieses Produkt nicht an eine externe Zeitschaltuhr oder ein separates Fernsteuerungssystem (Remote Control) an, um gefährliche Situationen zu vermeiden;
- Ziehen Sie rechtzeitig den Netzstecker, wenn Sie das Produkt nicht mehr benutzen.
- Lagern Sie das Produkt an einem trockenen, gut belüfteten Ort und vermeiden Sie direkte Sonneneinstrahlung;
- Dieses Produkt ist nur für den häuslichen Gebrauch bestimmt.

PRODUKTSPEZIFIKATIONEN

Produktnummer :	PG-102A / HCG2000XXL
Nennspannung/Frequenz: der oberen Platte:	220-240 V/50 Hz Nennleistung 1000 W
Nennleistung der unteren Platte:	1000 W
Größe der Grillplatte:	343 x 233 mm
Produktgröße:	426 mm x 338 mm x 162 mm 480
Verpackungsgröße:	mm x 255 mm x 430 mm 6,4 kg
Nettogewicht:	8,0 kg
Bruttogewicht:	

GRILLKOMPONENTEN

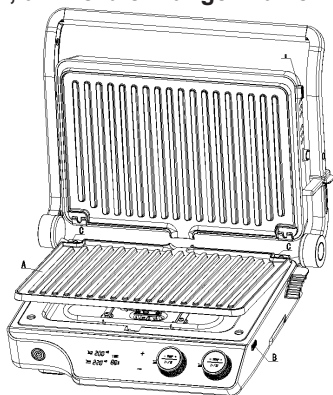


GRILLKOMPONENTEN

6. Entriegelungstaste für die Grillplatte
7. Ölwanne
8. Untere Schaleneinheit
9. Rechte Welle
10. Halterung
11. 180-Taste >>Drücken, um den Grill im 180-Grad-Modus zu positionieren<<
12. Schieberverriegelung >>verriegeln oder Höhe einstellen<<
13. Rechter Griff
14. Obere Schaleneinheit
15. Griff
16. Linker Griff

GRILLPLATTEN HERAUSNEHMEN/EINSETZEN

Achtung! Stellen Sie sicher, dass die Platte abgekühlt ist, bevor Sie sie herausnehmen. Wenn Sie gerade mit dem Backen fertig sind, müssen Sie Ofenhandschuhe tragen, um Verbrennungen zu vermeiden.



1. Stellen Sie die obere und untere Grillplatte des gesamten Geräts auf 105 Grad oder 180 Grad, drücken Sie die Taste B zum Entriegeln der Grillplatte, um die Grillplatte A zu entriegeln, und nehmen Sie dann die Grillplatte aus der Halterung C, wie in der Abbildung oben gezeigt.

2 Die Grillplatten montieren, das gesamte Gerät mit den oberen und unteren Grillplatten auf 105 Grad oder 180 Grad öffnen, die Grillplatte A mit den Löchern an beiden Enden einsetzen, die Grillplattenhalterung C einsetzen, dann die Grillplatten auf die Reflektorplatte setzen, die Grillplatte A eindrücken, wenn Sie ein Klicken hören, ist die Grillplatte montiert.

VOR DEM GEBRAUCH

1. Entfernen Sie alle Verpackungsmaterialien des Geräts.
2. Bevor Sie das Verpackungsmaterial entsorgen, überprüfen Sie bitte, ob alle Teile vorhanden sind.
3. Verwenden Sie heißes Wasser, Spülmittel und einen nicht scheuernden Schwamm, um die obere und untere Grillplatte, den Spatel und die Ölwanne zu reinigen, und warten Sie, bis die Grillplatte getrocknet ist, bevor Sie sie zusammensetzen.
4. Platzieren Sie die Ölwanne auf dem Boden des Grills.

Hinweis: Bei der ersten Inbetriebnahme ist ein leichter Geruch oder eine kurze Rauchentwicklung normal.

VERWENDUNG DES STEAK-TEMPERATURFÜHLERS

1. Der Temperaturfühler ist nur für die Zubereitung von Steaks geeignet.
2. Ziehen Sie das Temperaturfühlerfach an der linken Seite des Grills heraus, entfernen Sie den Temperaturfühler und stecken Sie den Stecker in die runde Öffnung am unteren Ende des Temperaturfühlerfachs, wobei darauf zu achten ist, dass er fest sitzt.
3. Der Temperaturfühler ist nur für Steaks geeignet. Richten Sie den Temperaturfühler beim Einführen auf die Mitte des Steaks aus und führen Sie ihn kräftig ein, etwa bis zur halben Höhe des Steaks.
4. Bei Verwendung von Temperaturfühlern müssen die obere und untere Platte geschlossen sein.
5. Arbeitsschritte:
 - a. Den linken Knopf drücken und auf 230 Grad drehen.
 - b. Den rechten Knopf drehen, um das Programm zu wählen. Die Programmnummer erscheint automatisch auf der unteren Platte.
 - c. Durch Drücken des rechten Knopfes wird der Grillvorgang gestartet!

Achtung! Wenn eine der 5 Garstufen gewählt ist, wird das Fleisch entsprechend der gewählten Garstufe gegart. Eine weitere Bedienung ist nicht erforderlich. Wenn der Temperaturfühler die gewählte Gartemperatur erkennt, schaltet sich das Gerät automatisch ab.

Nr.	NAME	CODE	GARTEMP.	GARZEIT	SENSOR TEMP.
1	Blue Rare	1	230	4	50
2	Rare	2	230	5	55
3	Medium	3	230	6	60
4	Medium Well	4	230	7	65
5	Well Done	5	230	8	73

ANLEITUNG FÜR DAS GRILLEN VON SPEISEN

ZUR ERINNERUNG: Wenn Sie die gleiche Temperatur für die obere und untere Platte wählen, drücken Sie einfach einen der Knöpfe vor der Temperaturwahl und Sie können beide Platten mit einem Knopf einstellen.

NICHT VERGESSEN: Vergessen Sie nicht, die Zeit manuell einzustellen, da der Grill sonst nicht in Betrieb geht.

HINWEIS: Die nachstehende Tabelle dient nur zur allgemeinen Orientierung. Stellen Sie die Temperaturen in Minutenschnelle nach Ihren Vorlieben ein!

Nr.	NAME	GARTEMP.	GARZEIT
1	Speck	180	2
2	Wurst	180	3
3	Sandwich	180	3
4	Hähnchen	230	5
5	Fisch	210	6
6	Gemüse	200	3
7	Waffeln	210	5
8	Garnelen	200	3
9	Kartoffeln	230	7
10	Tomaten	230	2

PROBLEMLÖSUNG UND INSTANDHALTUNG

Nr.	Häufige Probleme	Grund	Lösung
01	Multi-Grill funktioniert nicht	Das Netzkabel ist nicht an eine Steckdose angeschlossen	Stecken Sie das Netzkabel in die Steckdose
02	Rauch zwischen den beiden Grillplatten	Nach der letzten Verwendung sind Rückstände verblieben	Reinigen Sie nach jedem Gebrauch die oberen und unteren Platten und die Ölwanne, um Rückstände zu entfernen
03	Das Essen wird zu lange (verbrannt) oder zu kurz gegart	Nach dem Hochfahren wurde die entsprechende Temperatur nicht entsprechend dem Grillgut eingestellt; die Temperatur des Geräts kann eingestellt werden	Stellen Sie die dem Grillgut entsprechende Temperatur ein und stellen Sie sie auf die höchste Stufe
04	Verbranntes Toastbrot	Die Toastzeit ist abhängig von der Grundhitze des Gerätes, bei kaltem Gerät ist die Toastzeit länger	Bei heißem Gerät sollte die Toastzeit verkürzt werden
05	Nach einiger Zeit schaltet sich das Gerät plötzlich mit einem „Piepton“ ab;	Die längste einzelne Betriebszeit des Timers beträgt bei diesem Gerät 90 Minuten; nach Ablauf dieser Zeit schaltet sich das Gerät automatisch ab;	Neustart;
06	Ungleichmäßig gegarte Speisen	<ol style="list-style-type: none"> 1. Unterschiedliche Größe des Garguts 2. Unterschiedliche Arten von Lebensmitteln 3. Wenn die Platten in einem Winkel von 100° oder 180° geöffnet sind, wird das Gargut während des Garens nicht gewendet. 	<ol style="list-style-type: none"> 1. Gleiche Größe des Gargutes sicherstellen 2. Gleiche Lebensmittel verwenden 3. Beim Braten und Frittieren sollte das Gargut gewendet werden.
07	Die Oberfläche des Steaks ist angebrannt	Zeit zu lang	Zeiteinstellung im Menü beachten

WARNUNG:

Vor der Reinigung das Netzkabel aus der Steckdose ziehen; warten und das Gerät vollständig abkühlen lassen, um Verbrennungen zu vermeiden.

Niemals das Netzkabel, den Stecker oder das gesamte Gerät in Wasser oder andere Flüssigkeiten tauchen.

Verwenden Sie zum Reinigen keine Reinigungsgegenstände aus Metall, wie z. B. Reinigungskugeln oder Scheuerschwämme.

Verwenden Sie zum Reinigen der Grillplatte keine Spachtel oder Schaber aus Metall.

Wischen Sie die Innen- und Außenflächen des Geräts nach jedem Gebrauch mit einem feuchten Tuch oder Schwamm ab; im Inneren befindet sich ein stromführender Körper, der nicht in Wasser getaucht werden darf.

Die Platten können zur Reinigung in Wasser getaucht werden; sie können auch in der Spülmaschine gereinigt werden.

Bei der Reinigung kann eine angemessene Menge einer alkalischen Reinigungslösung hinzugefügt werden.

Nach der Reinigung sind alle Teile mit einem sauberen Tuch zu trocknen, um Oxidation und Rost zu vermeiden.

Abschließend werden die Platten wieder in das Gehäuse eingesetzt, um sie erneut verwenden zu können.

VIELEN DANK UND VIEL SPASS BEIM GRILLEN MIT

Hisense

Hisense

**MANUEL D'UTILISATION
HCG2000XXL**

CHÈR(E) CLIENT(E)

Nous vous remercions pour votre achat. Nous sommes persuadés que vous aurez bientôt de nombreuses raisons de faire réellement confiance à nos produits. Pour faciliter l'utilisation de l'appareil, nous mettons à votre disposition ce manuel d'instructions détaillé.

Ces instructions vous aideront à vous familiariser avec votre nouvel appareil. Veuillez les lire attentivement avant d'utiliser l'appareil pour la première fois.

Quoi qu'il en soit, veuillez vous assurer que l'appareil vous a été livré en bon état. Si vous constatez des dommages liés au transport, contactez votre représentant commercial ou l'entrepôt régional à partir duquel le produit a été livré. Vous trouverez le numéro de téléphone à contacter sur le reçu ou dans le rapport de livraison.

Nous vous souhaitons de profiter pleinement de votre nouvel appareil électroménager.



MODE D'EMPLOI

Ces instructions sont rédigées à l'intention de l'utilisateur. Une description du grill et de son utilisation y est fournie. Elles s'appliquent également à différents types d'appareils. Vous pourriez donc y trouver des descriptions de fonctions qui ne s'appliquent pas à votre appareil.



Ne touchez jamais les surfaces de chauffage ni les appareils de cuisson. Ils deviendront très chauds pendant l'utilisation. Maintenez les enfants à bonne distance de l'appareil afin de garantir leur sécurité. Ils risquent en effet de se brûler !

ATTENTION !

Ce produit n'est pas adapté aux personnes dont les capacités physiques, sensorielles ou mentales sont réduites ou qui manquent d'expérience et de connaissances (y compris les enfants de moins de 8 ans), à moins qu'elles ne soient sous la surveillance d'un adulte responsable ;

- Ce produit est un appareil ménager et convient uniquement à une utilisation à domicile en intérieur ; toute utilisation à l'extérieur est proscrite ;
- Pour éviter les chocs électriques, veillez à ne pas immerger les fils, les fiches ou les appareils électriques dans l'eau ou dans d'autres liquides, et à ne pas manipuler les appareils électriques avec des mains mouillées ;
- Si le cordon d'alimentation ou l'appareil ne fonctionne pas ou présente un quelconque dommage, ne l'utilisez pas et renvoyez-le à votre revendeur agréé le plus proche pour qu'il l'inspecte ou le répare ;
- En cas d'utilisation d'appareils électriques ou de raccordement d'appareils électriques à l'alimentation électrique, il est nécessaire de veiller à ce que les enfants ne les touchent pas, afin d'éviter tout risque de blessure par électrocution ou brûlure ;
- Les accessoires fabriqués par d'autres sociétés ne doivent pas être utilisés avec cet appareil, afin de ne pas provoquer de blessures, de chocs électriques ou d'incendies ;
- Ne démontez pas, ne réparez pas et ne remontez pas l'appareil sans autorisation ;

ATTENTION !

- Avant d'utiliser le produit, si vous constatez que l'emballage est endommagé, ne l'utilisez pas et retournez-le au commerçant ou au revendeur pour qu'il procède à sa mise au rebut ;
- Avant d'utiliser l'appareil, vérifiez soigneusement la plaque signalétique située sous l'appareil afin de vous assurer que la tension de l'appareil est conforme à celle de votre domicile ;
- Ce produit n'est pas un appareil électrique mobile. Lors de son utilisation, il doit être placé sur une table plane et stable ;
- Ne placez pas l'appareil sur ou à proximité de matériaux inflammables, tels que des nappes ou des rideaux. Soyez attentif à l'environnement dans lequel vous travaillez et tenez vous à l'écart des substances explosives ;
- Ne placez pas le produit à proximité de cuisinières électriques ou à gaz fonctionnant à haute température, et ne le placez pas dans un four en marche ;
- N'utilisez pas l'appareil sous une armoire ou un local électrique afin d'éviter tout risque d'incendie ;
- Ne placez pas l'appareil contre un mur ou d'autres équipements, laissez un espace d'au moins 10 cm à l'arrière et sur les côtés, laissez un espace d'au moins 10 cm au-dessus de l'appareil et ne placez pas d'autres objets sur l'appareil ;
- N'utilisez pas ce produit à d'autres fins que celles spécifiées dans ce manuel.
- N'utilisez pas le produit à des fins inappropriées ;
- Ne laissez pas le produit en marche sans surveillance ;
- Ne placez aucun des matériaux suivants sur la plaque du grill : papier, carton, vêtements, plastique, etc.;
- Lors de l'utilisation de l'appareil, faites attention à la surface à haute température de la plaque du grill et aux zones environnantes, et ne touchez pas directement avec vos doigts pour éviter de vous brûler ;

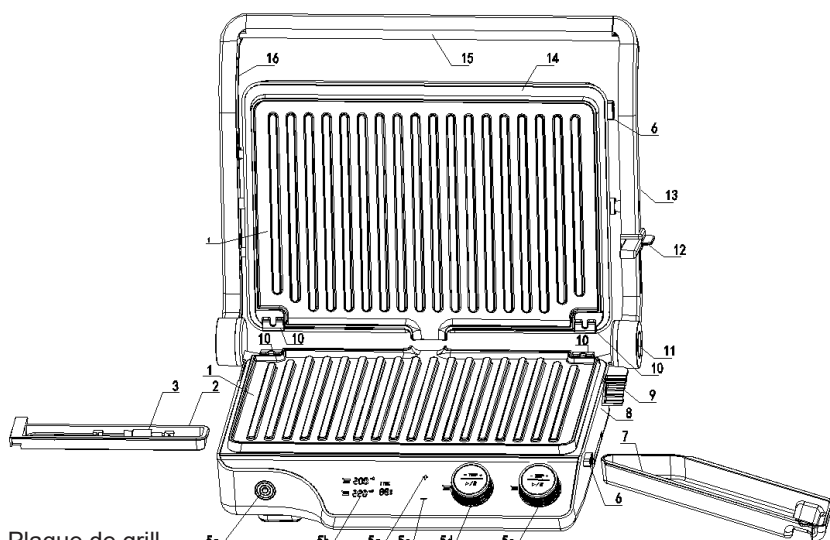
ATTENTION !

- Lors de l'utilisation du produit, si vous êtes mouillé, ne touchez pas le cordon d'alimentation, le panneau de commande ou d'autres parties sous tension ;
- Lors de l'utilisation du produit, veillez à ce que le cordon d'alimentation ne pende pas sur le bord de la table ou du comptoir, n'entre pas en contact avec des objets pointus ou des surfaces à haute température, etc. afin d'éviter tout accident électrique ;
- Ne connectez pas ce produit à une minuterie externe ou à un système de commande à distance séparé afin d'éviter toute situation dangereuse ;
- Débranchez la fiche d'alimentation lorsque vous avez fini d'utiliser le produit.
- Après avoir utilisé le produit, effectuez d'abord le nettoyage approprié, stockez-le dans un environnement sec et ventilé, en évitant la lumière directe du soleil ;
- Ce produit est uniquement destiné à un usage domestique.

SPÉCIFICATIONS DU PRODUIT

Référence de produit :	PG-102A / HCG2000XXL
Tension/fréquence nominale :	220~240 V / 50 HZ
Puissance nominale de la plaque supérieure :	1000 W
Puissance nominale de la plaque inférieure :	1000 W
Dimensions de la plaque de grill :	343 x 233 mm
Dimensions du produit :	426 mm x 338 mm x 162 mm
Dimensions de l'emballage :	480 mm x 255 mm x 430 mm
Poids net :	6,4 kg
Poids brut :	8,0 kg

COMPOSANTS DU GRILL



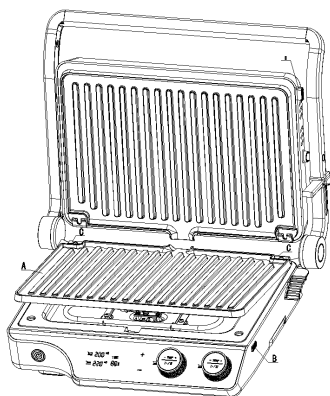
1. Plaque de grill
 2. Coffret de sondes à steak
 3. Sonde à steak
 5. Partie de commande de fonctionnement
 - 5a. Bouton « ON/OFF »
 - 5b. Affichage numérique
 - 5c. Touche de temporisation >>pour l'utilisation en mode manuel<<
 - 5d. Bouton de réglage de la température de la plaque supérieure >> tourner pour régler la température et appuyer sur<<
 - 5e. Bouton de réglage de la température de la plaque inférieure >> tourner pour régler la température et appuyer sur<<
- *Appuyez sur la touche avant de choisir la température et les deux plaques peuvent être réglées en même temps !

COMPOSANTS DU GRILL

6. Bouton de déverrouillage de la plaque du grill
7. Récipient à huile
8. Assemblage de la coquille inférieure
9. Arbre droit
10. Fixation
11. Bouton 180 >>appuyer pour positionner le grill en mode 180 degrés<<
12. Verrou coulissant >>verrouiller ou régler la hauteur<<
13. Poignée droite
14. Assemblage de la coquille supérieure
15. Poignée
16. Poignée gauche

RETIRER/INSTALLER LES PLAQUES DE GRILL

Attention : veillez à ce que la plaque soit refroidie avant de la retirer. Si vous venez de terminer la cuisson, utilisez des gants isolés pour éviter les brûlures



1. Réglez les plaques de grill supérieure et inférieure de tout le dispositif à 105 ou 180 degrés, appuyez sur le bouton de déverrouillage de la plaque de grill B, la plaque de grill A sera déverrouillée, puis retirez la plaque de grill de la fixation C, comme illustré dans le schéma ci-dessus.
2. Assemblez les plaques de grill, réglez l'ensemble de l'appareil avec les plaques de grill supérieure et inférieure ouvertes à 105 degrés ou 180 degrés, insérez la plaque de grill A avec les écarts aux deux extrémités, insérez la fixation des plaques de grill C, puis placez les plaques de grill sur la plaque réfléchissante, appuyez sur la plaque de grill A, lorsque vous entendez un clic, la plaque de grill est assemblée.

AVANT UTILISATION

1. Retirez tous les éléments d'emballage du produit.
2. Avant de jeter les matériaux d'emballage, vérifiez qu'il ne manque aucune pièce.
3. Utilisez de l'eau chaude, du liquide vaisselle et une éponge non abrasive pour nettoyer les plaques supérieure et inférieure du grill, la spatule et le bac à huile, et attendez que la plaque du grill soit sèche avant de l'assembler.
4. Placez le bac à huile sur la partie inférieure du grill.

Remarque : lors de la première utilisation du produit, une légère odeur ou un court dégagement de fumée se fait sentir, il s'agit d'un phénomène normal.

UTILISATION DE LA SONDE À STEAK

1. La sonde alimentaire ne convient qu'à la cuisson des steaks.
2. Sortez le boîtier à sondes du côté gauche du grill, retirez la sonde alimentaire et insérez le terminal dans le trou rond situé à l'extrémité inférieure du boîtier à sondes, en veillant à ce qu'il soit bien en place.
3. La sonde alimentaire ne convient qu'à la cuisson des steaks. Lors de l'insertion de la sonde alimentaire, placez-la au centre du steak et insérez-la fermement, jusqu'à environ la moitié de la profondeur du steak.
4. Lors de l'utilisation de sondes alimentaires, les plaques supérieure et inférieure doivent être fermées.
5. Étapes de fonctionnement :
 - a. Appuyez sur le bouton de gauche et tournez-le sur 230 degrés.
 - b. Tournez le bouton droit pour choisir un programme. À ce moment-là, le numéro de programme s'affiche automatiquement sur la plaque inférieure.
 - c. Appuyez sur le bouton droit pour lancer la cuisson !

Attention : si l'un des 5 types de cuisson est sélectionné, l'aliment sera cuit selon le degré de cuisson choisi. Aucune autre opération n'est requise. Lorsque la sonde alimentaire détermine que le degré de cuisson sélectionné est atteint, l'appareil s'éteint automatiquement.

N°	NOM	CODE	TEMP. DE CUISSON	DURÉE DE CUISSON	TEMP. DE LA SONDE
1	Saignant bleu	1	230	4	50
2	Bleu	2	230	5	55
3	Saignant	3	230	6	60
4	Mi-saignant	4	230	7	65
5	Bien cuit	5	230	8	73

GUIDE DE CUISSON DES ALIMENTS

RAPPEL : lorsque vous sélectionnez la même température pour la plaque supérieure et la plaque inférieure, il suffit d'appuyer sur l'un des boutons avant la sélection de la température et les deux plaques peuvent être réglées à l'aide d'un même bouton.

RAPPEL : n'oubliez pas de régler l'heure manuellement, sans quoi le grill ne fonctionnera pas.

REMARQUE : Le tableau ci-dessous n'est fourni qu'à titre indicatif. Réglez la température en quelques minutes en fonction de vos goûts !

N°	NOM	TEMP. DE CUISSON	TEMPS DE CUISSON
1	Bacon	180	2
2	Saucisse	180	3
3	Sandwich	180	3
4	Poulet	230	5
5	Poisson	210	6
6	Légumes	200	3
7	Gaufres	210	5
8	Crevettes	200	3
9	Pommes de terre	230	7
10	Tomate	230	2

DIFFICULTÉS ET MAINTENANCE

N°	Les problèmes courants	Raison	Approches
01	Le multigrill ne fonctionne pas	Le cordon d'alimentation n'est pas branché à une prise de courant	Branchez le cordon d'alimentation à une prise de courant
02	Présence de fumée entre deux plaques de grill	Résidu restant après la dernière utilisation	Après chaque utilisation, nettoyez les plaques supérieure et inférieure et le bac à huile pour éliminer les résidus
03	Les aliments sont trop grillés (brûlés) ou pas assez cuits	Après le démarrage, la température correspondante n'est pas ajustée en fonction des aliments à griller ; la température de l'appareil peut être réglée	En fonction de l'aliment à griller, réglez la température correspondante et ajustez la température sur la position la plus élevée
04	Toast brûlé	Le temps de toastage est différent si l'appareil est froid ou chaud, et le temps de toastage est plus long si l'appareil est froid	À chaud, réduisez le temps de cuisson du pain.
05	Après avoir fonctionné pendant un certain temps, l'appareil s'arrête soudainement en émettant un « bip » ;	La durée maximale de fonctionnement de la minuterie de cet appareil est de 90 minutes ; une fois le temps écoulé, il s'éteint automatiquement ;	Redémarrage ;
06	Aliments cuits de manière inégale	<ol style="list-style-type: none"> 1. Différentes tailles d'aliments 2. Différents types d'aliments 3. Lorsque les plaques sont ouvertes à une température de 100° C et 180 °C, les aliments ne sont pas retournés pendant le processus de cuisson. 	<ol style="list-style-type: none"> 1. Taille uniforme des aliments 2. Aliments identiques 3. Lors de la cuisson et de la friture, les aliments doivent être retournés.
07	Surface de steak saisie	Le temps de cuisson est trop long	Reportez-vous à la durée définie dans le menu

ATTENTION

Avant de procéder au nettoyage, le cordon d'alimentation doit être débranché ; attendez et laissez refroidir complètement la plaque pour éviter les brûlures.

Ne plongez pas le cordon d'alimentation, la fiche ou l'ensemble de l'appareil dans de l'eau ou d'autres liquides.

Lors du nettoyage, n'utilisez pas d'objets métalliques, tels que des boules de nettoyage ou des tampons à récurer.

Lors du nettoyage, n'utilisez pas de spatules ou de grattoirs métalliques pour nettoyer la plaque du grill.

Après chaque utilisation, essuyez les surfaces intérieures et extérieures avec un chiffon ou une éponge humide ; le dispositif contient un corps chargé, il ne peut donc pas être plongé dans l'eau.

Les plaques peuvent être immergées dans l'eau pour être nettoyées ; elles peuvent également être nettoyées au lave-vaisselle.

Lors du nettoyage, vous pouvez ajouter une quantité adéquate de solution de nettoyage alcaline.

Une fois toutes les pièces nettoyées, séchez-les avec un chiffon propre pour éviter l'oxydation et la rouille.

Enfin, en suivant la procédure appropriée, les plaques sont placées dans le logement en vue de leur prochaine utilisation.

MERCI ET BONNES GRILLADES AVEC

Hisense

Hisense

**NAVODILA ZA UPORABO
HCG2000XXL**

SPOŠTOVANI KUPEC

Iskreno se vam zahvaljujemo za nakup. Verjamemo, da se boste zelo kmalu sami prepričali, da se lahko resnično zanesete na naše izdelke. Da bi vam olajšali uporabo naprave, vam prilagamo ta izčrpna navodila za uporabo.

Navodila vam bodo pomagala pri seznanjanju s svojo novo napravo. Prosimo, da jih pred prvo uporabo naprave natančno preberete.

V vsakem primeru preverite, da je bila naprava dostavljena nepoškodovana. Če opazite kakršno koli škodo, ki je nastala med prevozom, se obrnite na svojega prodajnega zastopnika ali regionalno skladišče, od koder je bil izdelek dostavljen. Telefonsko številko boste našli na računu ali poročilu o dostavi.

Želimo vam veliko zadovoljstva z vašim novim gospodinjskim aparatom.

NAVODILA ZA
UPORABO

Ta navodila so namenjena uporabniku. Opisujejo žar in kako ga uporabljati. Uporabljajo se za različne vrste naprav, zato boste morda našli nekaj opisov funkcij, ki morda ne veljajo za vašo napravo.



Nikoli se ne dotikajte ogrevanih površin ali kuhalnih naprav. Med uporabo bodo namreč postali zelo vroči. Otroci naj se ne približujejo napravi. Obstaja nevarnost opeklin!

OPOZORILO!

Ta izdelek ni primeren za osebe z zmanjšanimi fizičnimi, senzoričnimi ali duševnimi sposobnostmi ali pomanjkanjem izkušenj in znanja (vključno z otroki, mlajšimi od 8 let), razen če so pod nadzorom odrasle osebe;

- Ta izdelek je gospodinjski aparat in je primeren samo za uporabo v zaprtih prostorih doma; kakršna koli uporaba na prostem je prepovedana;
- Da bi preprečili električni udar, ne potaplajte žic, vtičev ali električnih naprav v vodo ali druge tekočine in ne uporabljajte električnih naprav z mokrimi rokami;
- Če napajalni kabel ali naprava odpovesta ali sta kakor koli poškodovana, ju ne uporabljajte in napravo odnesite na najbližji pooblaščen servis v pregled ali popravilo;
- Pri uporabi električnih naprav ali priklopu električnih naprav na električno napajanje je treba preprečiti, da se jih otroci dotikajo, da bi se izognili telesnim poškodbam zaradi električnega udara ali opeklin;
- Skupaj s to napravo ne smete uporabljati dodatkov, ki jih ni zagotovilo naše podjetje, da ne bi povzročili nepotrebnih telesnih poškodb, električnega udara in požara;
- Naprave ne razstavljajte, popravljajte ali spreminjajte brez dovoljenja;

OPOZORILO!

- Če pred uporabo izdelka ugotovite, da je embalaža poškodovana, ga ne uporabljajte; vrnite ga prodajalcu ali trgovcu, da ga odstrani;
- Pred uporabo izdelka skrbno preverite napisno ploščico na dnu naprave in se prepričajte, da je napetost naprave skladna z napetostjo v vašem gospodinjstvu;
- Ta izdelek ni premična električna naprava. Ko je v uporabi, ga je treba postaviti na ravno in stabilno mizo;
- Naprave ne postavljajte na vnetljive predmete, kot so prti ali zavese, ali v njihovo bližino. Bodite pozorni na okolico naprave in je ne postavljajte v bližino eksplozivnih materialov;
- Izdelka ne postavljajte v bližino visokotemperaturnih plinskih in električnih peči ali v delujočo peč;
- Izdelka ne uporabljajte pod električno omarico, da se izognete požaru;
- Izdelka ne postavljajte ob steno ali druge izdelke, pustite vsaj 10 cm prostora na hrbtni in bočni strani ter nad izdelkom in ne postavljajte drugih predmetov na izdelek;
- Izdelka ne uporabljajte za noben drug namen, razen tistih, ki so navedeni v tem priročniku.
- Izdelka ne uporabljajte za nepredvidene namene;
- Izdelka ne puščajte delovati brez nadzora;
- Na ploščo za žar ne postavljajte naslednjih materialov: papirja, kartona, oblačil, plastike itd.;
- Pri uporabi izdelka bodite pozorni na vročo površino plošče za žar in njeno okolico ter se jih ne dotikajte z golimi prsti;

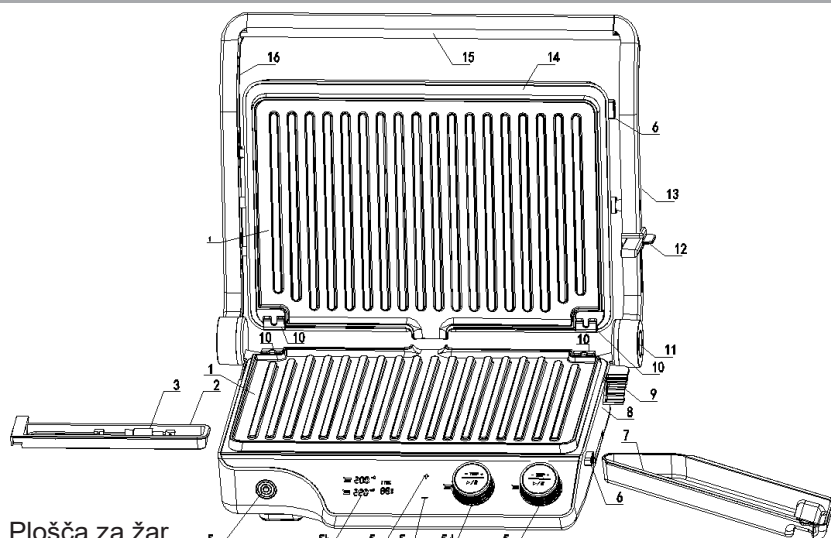
OPOZORILO!

- Med uporabo izdelka se ne dotikajte napajalnega kabla, nadzorne plošče in drugih delov pod napetostjo z mokrimi deli telesa;
- Med uporabo izdelka napajalni kabel ne sme viseti čez rob mize ali pulta, se dotikati ostrih predmetov ali vročih površin itd., da bi se izognili nezgodam;
- Izdelka ne povezujte z zunanjim časovnim stikalom ali ločenim sistemom daljinskega upravljanja, da se izognete nevarnim situacijam;
- Ko končate z uporabo izdelka, izklopite vtič iz napajanja.
- Po uporabi izdelka najprej izvedite potrebno čiščenje in ga nato shranite na suhem, dobro prezračenem mestu, pri čemer ga ne izpostavljajte neposredni sončni svetlobi;
- Ta izdelek je namenjen samo domači uporabi.

SPECIFIKACIJE IZDELKA

Številka izdelka:	PG-102A / HCG2000XXL
Nazivna napetost/frekvenca:	220~240 V/50 HZ
Nazivna moč zgornje plošče:	1000 W
Nazivna moč spodnje plošče:	1000 W
Velikost plošče za žar:	343 x 233 mm
Velikost izdelka:	426 mm x 338 mm x 162 mm
Velikost embalaže:	480 mm x 255 mm x 430 mm
Neto teža:	6,4 kg
Bruto teža:	8,0 kg

SESTAVNI DELI ŽARA



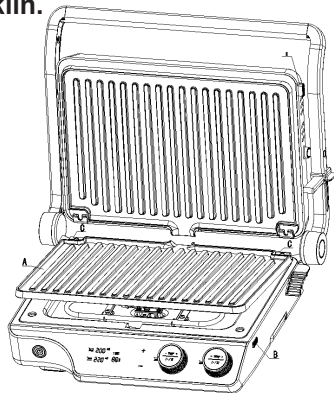
1. Plošča za žar
 2. Predal s termometrom za hrano
 3. Termometer za hrano
 5. Del z upravljalnimi elementi
 - 5a. Stikalo za VKLOP/IZKLOP
 - 5b. Digitalni zaslon
 - 5c. Tipka za čas >>za uporabo v ročnem načinu<<
 - 5d. Gumb za nastavitev temperature zgornje plošče >>najprej zavrtite, da nastavite temperaturo, in ga nato pritisnite<<
 - 5e. Gumb za nastavitev temperature spodnje plošče >>najprej zavrtite, da nastavite temperaturo, in ga nato pritisnite<<
- *Pritisnite, preden izberete temperaturo, in nastavite lahko obe plošči hkrati!

SESTAVNI DELI ŽARA

6. Gumb za sprostitev plošče za žar
7. Posoda za olje
8. Spodnji sklop naprave
9. Desna gred
10. Vpenjalo
11. Gumb 180 >>pritisnite ga, da nastavite žar v način 180 stopinj <<
12. Drсна ključavnica >>za zaklepanje ali nastavljanje višine<<
13. Desni ročaj
14. Zgornji sklop naprave
15. Ročaj
16. Levi ročaj

ODSTRANJEVANJE/NAMEŠČANJE PLOŠČE ZA ŽAR

Pozor: Prepričajte se, da je plošča ohlajena, preden jo odstranite. Če ste pravkar končali s peko, morate uporabiti izolirane rokavice, da preprečite nastanek opeklin.



1. Zgornjo in spodnjo ploščo za žar nastavite pod kotom 105 ali 180 stopinj in pritisnite gumb za sprostitev plošče za žar, označen s črko B. Plošča za žar A se bo odklenila. Nato vzemite ploščo za žar iz vpenjala C, kot je prikazano na zgornji sliki.

2. Za sestavljanje plošč za žar odprite zgornjo in spodnjo ploščo za žar pod kotom 105 ali 180 stopinj, vstavite ploščo za žar A z vrzeli na obeh koncih, vstavite vpenjalo, označeno s črko C, in nato postavite plošči za žar na odsevno ploščo ter pritisnite na ploščo za žar A. Ko zaslišite klik, je plošča za žar sestavljena.

PRED UPORABO

1. Odstranite vso embalažo z izdelka.
2. Preden zavržete embalažo, preverite, da noben del naprave ne manjka.
3. Z vročo vodo, tekočino za pomivanje posode in neabrazivno gobico očistite zgornjo in spodnjo ploščo za žar, lopatico in posodo za olje ter počakajte, da se plošča za žar posuši, preden jo sestavite.
4. Posodo za olje položite na dno žara.

Opomba: Pri prvi uporabi izdelka je lahko prisoten rahel vonj ali nekaj dima, kar je normalen pojav.

UPORABA TERMOMETRA ZA HRANO

1. Termometer za hrano se uporablja samo za pripravo zrezkov.
2. Izvlecite predal s termometrom na levi strani žara, vzemite termometer in vstavite njegov konec skozi okroglo luknjo na spodnjem delu predala s termometrom, pri čemer se prepričajte, da ste ga dobro namestili na svoje mesto.
3. Termometer za hrano je primeren samo za pripravo zrezkov. Ko vstavljate termometer za hrano, ga poravnajte s središčem zrezka in ga močno potisnite do približno polovice globine zrezka.
4. Med uporabo termometra za hrano morata biti zgornja in spodnja plošča zaprti.
5. Koraki delovanja:
 - a. Pritisnite levi gumb in ga zavrtite za 230 stopinj.
 - b. Zavrtite desni gumb, da izberete program. Številka programa se bo samodejno prikazala na spodnji plošči.
 - c. Pritisnite desni gumb za začetek peke!

Pozor: Če ste izbrali katero od 5 stopenj zapečenosti, bo naprava spekla zrezek do izbrane stopnje. Potrebna ni nobena druga operacija. Ko termometer za hrano zazna izbrano temperaturo, se naprava samodejno izklopi.

Št.	IME	ŠIFRA	TEMP. PEKE	ČAS PEKE	TEMP. TERMOMETRA
1	Blue rare	1	230	4	50
2	Rare	2	230	5	55
3	Medium	3	230	6	60
4	Med. well	4	230	7	65
5	Well done	5	230	8	73

PRIROČNIK ZA PEKO HRANE NA ŽARU

NE POZABITE: Ko želite izbrati isto temperaturo za zgornjo in spodnjo ploščo, pred izbiro temperature pritisnite enega od gumbov in obe plošči lahko nastavite z enim gumbom.

NE POZABITE: Ne pozabite ročno nastaviti časa, sicer žar ne bo začel delovati.

OPOMBA: Spodnja tabela velja samo kot splošno vodilo. Vse temperature lahko po minutah prilagodite povsem po svojem okusu!

Št.	IME	TEMP. PEKE	ČAS PEKE
1	Slanina	180	2
2	Klobase	180	3
3	Sendvič	180	3
4	Piščanec	230	5
5	Ribe	210	6
6	Zelenjava	200	3
7	Vafli	210	5
8	Kozice	200	3
9	Krompir	230	7
10	Paradižnik	230	2

ODPRAVLJANJE TEŽAV IN VZDRŽEVANJE

Št.	Pogoste težave	Vzrok	Rešitev
01	Večnamenski žar ne deluje	Napajalni kabel ni priključen v električno vtičnico	Priključite napajalni kabel v električno vtičnico
02	Med ploščama za žar nastaja dim	Ostanki hrane po zadnji uporabi	Po vsaki uporabi očistite zgornjo in spodnjo ploščo ter posodo za olje, da odstranite ostanke
03	Hrana je premalo ali preveč pečena (zažgana)	Po vklopu naprave temperatura ni bila prilagojena glede na vrsto hrane; temperaturo naprave je mogoče nastaviti	Glede na vrsto hrane nastavite ustrezno temperaturo in jo pomaknite na najvišjo stopnjo
04	Toast je zažgan	Čas, ki je potreben za pripravo toasta, je odvisen od tega, ali je naprava hladna ali vroča, pri čemer je čas priprave v hladni napravi daljši	Ko je naprava vroča, skrajšajte čas priprave toasta
05	Naprava deluje nekaj časa, nato pa se nenadoma ustavi, pri čemer se zasliši zvočni signal	Najdaljši enkratni delovni čas naprave je 90 minut; po preteku tega časa se bo samodejno izklopila	Ponovno zaženite napravo
06	Hrana je neenakomerno pečena	1. Različne velikosti živil 2. Različne vrste hrane 3. Plošči sta odprti pod kotom 100 ali 180 stopinj, hrane pa med peko niste obrnili	1. Živila naj bodo podobne velikosti 2. Uporabite isto vrsto hrane 3. Kose hrane je treba med peko obrniti
07	Površina zrezka je zažgana	Nastavljen čas peke je predolg	Glejte navodila glede časa peke v priročniku

OPOZORILO

Pred čiščenjem je treba napajalni kabel izključiti iz električnega omrežja; da bi se izognili opeklinam, počakajte, dokler se plošča popolnoma ne ohladi.

Napajalnega kabla, vtiča ali celotne naprave ne potapljajte v vodo ali druge tekočine.

Pri čiščenju ne uporabljajte kovinskih čistilnih predmetov, kot so čistilne kroglice ali čistilne blazinice.

Pri čiščenju plošče za žar ne uporabljajte kovinskih lopatic ali strgal.

Po vsaki uporabi notranjo in zunanjo površino naprave obrišite z vlažno krpo ali gobo; deli naprave bodo še vedno pod napetostjo, zato je nikdar ne namakajte v vodo.

Plošči lahko potopite v vodo za čiščenje; lahko ju tudi operete v pomivalnem stroju.

Pri čiščenju lahko dodate ustrezno količino alkalne čistilne raztopine.

Po čiščenju vseh delov jih posušite s čisto krpo, da preprečite oksidacijo in rjo.

Na koncu vstavite plošči nazaj v napravo v skladu z opisanim pravilnim postopkom.

HVALA IN UŽIVAJTE V PEKI NA ŽARU S

Hisense

Hisense

**KORISNIČKI PRIRUČNICI
HCG2000XXL**

POŠTOVANI KUPCI

Iskreno Vam zahvaljujemo na kupnji. Vjerujemo da ćete uskoro pronaći mnoštvo razloga kako se zaista možete osloniti na naše proizvode. Za lakše rukovanje uređajem prilažemo ove opsežne upute za uporabu.

Upute bi vam trebale pomoći u upoznavanju s vašim novim uređajem. Molimo vas da ih pažljivo pročitate prije prve uporabe.

Najprije provjerite jeste li primili neoštećen uređaj. Uočite li oštećenja nastala tijekom transporta, obratite se Vašem prodavaču ili kontaktirajte regionalno skladište iz kojeg je proizvod isporučen. Telefonski kontakt broj pronaći ćete na računu ili dostavnici.

Želimo Vam ugodno iskustvo s Vašim novim kućanskim uređajem.



UPUTE ZA UPORABU

Ove upute namijenjene su korisniku. Opisuju roštilj i njegovu uporabu. Također se primjenjuju na različite vrste uređaja, stoga možete pronaći neke opise funkcija koji se možda ne odnose na vaš uređaj.



Nikada ne dodirujte površine uređaja za zagrijavanje ili pečenje. Postat će vruće tijekom rada. Držite djecu na sigurnoj udaljenosti. Postoji opasnost od opekline!

UPOZORENJE!

Ovaj proizvod nije namijenjen osobama sa smanjenim fizičkim, osjetilnim ili mentalnim sposobnostima ili nedostatkom iskustva i znanja (uključujući djecu mlađu od 8 godina), osim ako su pod nadzorom odrasle osobe;

- Ovaj proizvod je kućanski uređaj i prikladan je samo za uporabu u zatvorenom prostoru kod kuće; svaka vanjska uporaba je zabranjena;
- Kako biste spriječili strujni udar, nemojte uranjati žice, utikače ili električne uređaje u vodu ili druge tekućine i nemojte rukovati električnim uređajima mokrim rukama;
- Ako se kabel za napajanje ili uređaj pokvari ili je na bilo koji način oštećen, nemojte ga koristiti i vratite uređaj najbližoj ovlaštenoj servisnoj agenciji na pregled ili popravak;
- Prilikom uporabe električnih uređaja ili spajanja električnih uređaja na napajanje potrebno je spriječiti da ih djeca dodiruju kako bi se izbjegle ozljede uzrokovane strujnim udarom ili opeklinama;
- Uz ovaj uređaj ne smije se koristiti pribor koji nije isporučen od strane naše tvrtke kako ne bi došlo do nepotrebne ozljede, strujnog udara i požara;
- Nemojte rastavljati, popravljati ili ponovno postavljati uređaj bez odobrenja;

UPOZORENJE!

- Prije uporabe proizvoda, ako se utvrdi da je paket oštećen, nemojte ga koristiti; vratite ga prodavatelju ili distributeru na zbrinjavanje;
- Prije uporabe proizvoda pažljivo provjerite natpisnu pločicu na dnu uređaja kako biste provjerili je li napon uređaja u skladu s naponom vašeg kućanstva;
- Ovaj proizvod nije pomični električni uređaj. Kada se koristi, treba ga postaviti na ravan i stabilan stol;
- Ne stavljajte uređaj na ili u blizini zapaljivih materijala, kao što su stolnjaci ili zavjese. Obratite pažnju na okolno radno okruženje i držite uređaj dalje od eksplozivnih materijala;
- Ne stavljajte proizvod blizu visokotemperaturnih plinskih i električnih peći niti u uključenu pećnicu;
- Nemojte koristiti proizvod ispod električnog ormara kako biste izbjegli požar;
- Ne stavljajte proizvod uz zid ili druge proizvode, ostavite najmanje 10 cm prostora na stražnjoj i bočnoj strani, ostavite najmanje 10 cm prostora iznad proizvoda i ne stavljajte druge proizvode na proizvod;
- Nemojte koristiti ovaj proizvod u bilo koju drugu svrhu osim onih navedenih u ovom priručniku.
- Nemojte koristiti proizvod u svrhe za koje nije predviđen;
- Ne ostavljajte proizvod da radi bez nadzora;
- Nemojte stavljati bilo koji od sljedećih materijala na ploču roštilja: papir, karton, odjeću i plastiku itd.;
- Prilikom uporabe proizvoda obratite pozornost na vrlo zagrijanu površinu ploče roštilja i okolna područja te izbjegavajte dodirivanje golim prstima kako ne biste zadobili opekline;

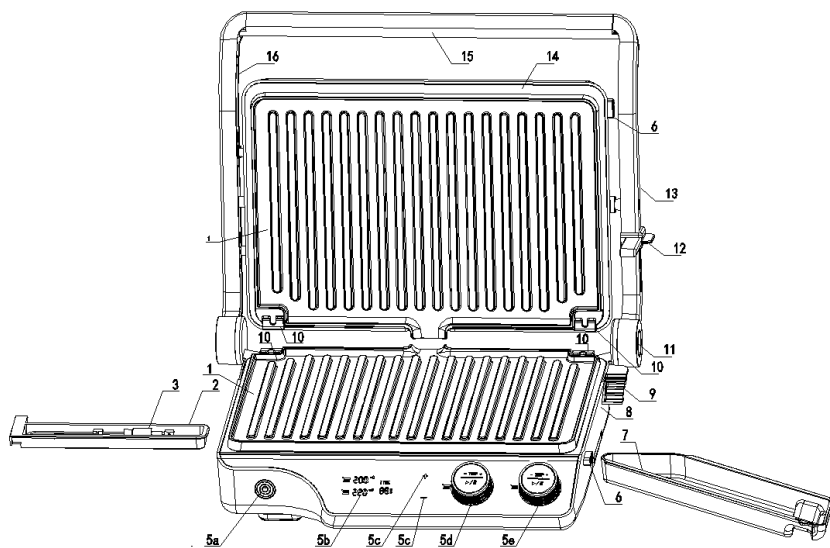
UPOZORENJE!

- Prilikom uporabe proizvoda nemojte dodirivati kabel za napajanje, upravljačku ploču i druge dijelove pod naponom mokrim dijelovima tijela;
- Pri uporabi proizvoda ne dopustite da kabel za napajanje visi na rubu stola ili pulta, dodiruje oštre predmete ili vruće površine itd., kako biste izbjegli nesreće uzrokovane električnom strujom;
- Nemojte spajati ovaj proizvod na vanjski tajmer ili zasebni sustav daljinskog upravljanja kako biste izbjegli opasne situacije;
- Kad završite s uporabom proizvoda, odspojite utikač iz utičnice.
- Nakon uporabe proizvoda, najprije ga očistite, čuvajte na suhom, prozračenom mjestu i izbjegavajte izravnu sunčevu svjetlost;
- Ovaj je proizvod namijenjen samo za kućnu uporabu.

SPECIFIKACIJE PROIZVODA

Broj proizvoda:	PG-102 A / HCG2000XXL
Nazivni napon/frekvencija:	220~240V/50 HZ
Nazivna snaga gornje ploče:	1000 W
Nazivna snaga donje ploče:	1000 W
Veličina ploče roštilja:	343 x 233 mm
Veličina proizvoda:	426 mm x 338 mm x 162 mm
Veličina pakiranja:	480 mm x 255 mm x 430 mm
Neto težina:	6,4 kg
Bruto težina:	8,0 kg

DIJELOVI ROŠTILJA



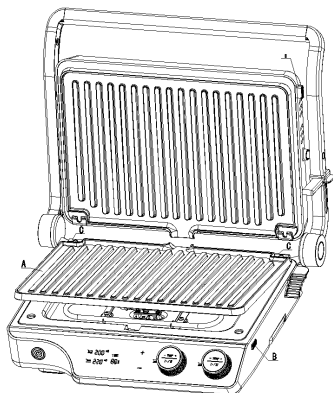
1. Ploča roštilja
 2. Kutija sonde za odrezak
 3. Sonda za odrezak
 5. Dio za upravljanje radom
 - 5a. Prekidač za UKLJUČIVANJE/ISKLJUČIVANJE
 - 5b. Digitalni zaslon
 - 5c. Tipka za vrijeme >>za uporabu u ručnom načinu rada<<
 - 5d. Gumb za temperaturu gornje ploče >>okrenite za podešavanje temperature i pritisnite<<
 - 5e. Gumb za temperaturu donje ploče >>okrenite za podešavanje temperature i pritisnite<<
- *Pritisnite prije odabira temp. i možete podesiti obje ploče istovremeno!

DIJELOVI ROŠTILJA

6. Gumb za otpuštanje ploče roštilja
7. Posuda za ulje
8. Sklop donjeg kućišta
9. Desna osovina
10. Elementi za učvršćivanje
11. Gumb 180 >>pritisnite za pozicioniranje roštilja u načinu rada od 180 stupnjeva <<
12. Klizna brava >>zaključavanje ili podešavanje visine<<
13. Desna ručka
14. Sklop gornjeg kućišta
15. Ručka
16. Lijeva ručka

UKLONITE/POSTAVITE PLOČE ROŠTILJA

Pažnja: Prije vađenja provjerite je li ploča hladna. Ako ste upravo završili s pečenjem, morate koristiti izolirane rukavice kako biste spriječili opekline.



1. Podesite gornju i donju ploču roštilja na 105 ili 180 stupnjeva, pritisnite tipku za otpuštanje ploče roštilja B, ploča roštilja A će se otpustiti iz brave, a zatim izvadite ploču roštilja iz elementa za pričvršćivanje C, kao što je prikazano na gornjoj slici.

2. Sastavite ploče roštilja, podesite cijeli uređaj s gornjom i donjom pločom roštilja na 105 ili 180 stupnjeva, umetnite ploču roštilja A s rupama na oba kraja, umetnite element za učvršćivanje ploča roštilja C, a zatim postavite ploče roštilja na reflektirajuću ploču, pritisnite ploču roštilja A, kada čujete klik, ploča roštilja je sastavljena.

PRIJE UPORABE

1. Uklonite sav materijal za pakiranje s proizvoda.
2. Prije bacanja ambalaže provjerite jesu li svi dijelovi tu.
3. Upotrijebite vruću vodu, tekućinu za pranje posuđa i neabrazivnu spužvu za čišćenje gornje i donje ploče roštilja, lopatice i posude za ulje te pričekajte da se ploča roštilja osuši prije sastavljanja.
4. Stavite posudu za ulje na dno roštilja.

Napomena: Prilikom prve uporabe proizvoda javlja se blagi miris ili malo dima, što je normalna pojava.

UPORABA SONDE ZA ODREZAK

1. Sonda za hranu prikladna je samo za pečenje odrezaka.
2. Izvucite kutiju sonde s lijeve strane roštilja, uklonite sondu za hranu i umetnite priključak u okrugli otvor na donjem kraju kutije sonde, osiguravajući da je umetnut na mjesto.
3. Sonda za hranu prikladna je samo za pečenje odrezaka. Prilikom umetanja sonde za hranu, poravnajte je sa središtem odreska i snažno umetnite, otprilike do polovice odreska.
4. Kada koristite sondu za hranu, gornja i donja ploča moraju biti zatvorene.
5. Radni koraci:
 - a. Pritisnite lijevi gumb i zatim okrenite na 230 stupnjeva.
 - b. Okrenite desni gumb za odabir programa. U tom se trenutku broj programa automatski prikazuje na donjoj ploči.
 - c. Pritisnite desni gumb za početak pečenja na roštilju!

Pažnja: Ako je odabrana bilo koja od 5 vrsta stupnjeva pečenja, hrana će se peći prema odabranom stupnju pečenja. Nije potrebna nikakva druga radnja. Kada sonda za hranu otkrije odabranu temperaturu stupnja pečenja, uređaj će se automatski isključiti.

Br.	NAZIV	KOD	TEMP. PEČENJA	VRIJEME PEČENJA	TEMP. SONDE
1	Blue rare	1	230	4	50
2	Rare	2	230	5	55
3	Medium	3	230	6	60
4	Med. well	4	230	7	65
5	Well done	5	230	8	73

VODIČ ZA PEČENJE HRANE NA ROŠTILJU

ZAPAMTITE: Prilikom odabira iste temperature za gornju i donju ploču, samo pritisnite jedan od gumba prije odabira temperature i možete podesiti obje ploče pomoću jednog gumba.

ZAPAMTITE: Ne zaboravite ručno podesiti vrijeme jer u protivnom roštilj neće početi raditi.

NAPOMENA: Tablica u nastavku služi samo za okvirne upute. Podesite temperaturu u minutama prema svom omiljenom ukusu!

Br.	NAZIV	TEMP.	PEČENJA	VRIJEME	PEČENJA
1	Slanina	180		2	
2	Kobasica	180		3	
3	Sendvič	180		3	
4	Piletina	230		5	
5	Riba	210		6	
6	Povrće	200		3	
7	Vafli	210		5	
8	Škampi	200		3	
9	Krumpir	230		7	
10	Rajčica	230		2	

PROBLEMI I ODRŽAVANJE

Br.	Uobičajeni problemi	Razlog	Metode
01	Višenamjenski roštilj ne radi	Kabel za napajanje nije priključen u utičnicu	Priključite kabel za napajanje u utičnicu
02	Dim između dvije ploče roštilja	Ostali su ostaci hrane nakon posljednje uporabe	Nakon svake uporabe očistite gornju i donju ploču i posudu za ulje kako biste uklonili ostatke
03	Hrana je prepečena (zagorjela) ili nedovoljno pečena	Nakon pokretanja, odgovarajuća temperatura nije podešena u skladu s hranom koja se peče; temperatura uređaja može se podesiti	U skladu s hranom koja se peče, podesite odgovarajuću temperaturu i podesite temperaturu na najviši položaj
04	Zagorjeli tost	Vrijeme tostiranja razlikuje se ovisno o tome je li uređaj hladan ili vruć, pa je vrijeme tostiranja dulje ako je uređaj hladan	Kada je uređaj vruć, vrijeme pečenja kruha je kraće.
05	Nakon što je uređaj radio neko vrijeme, iznenada se zaustavlja i oglašava se zvučni signal;	Najdulje pojedinačno radno vrijeme tajmera ovog proizvoda je 90 minuta; automatski će se isključiti kada dođe do prekovremenog rada;	Ponovno pokrenite;
06	Hrana je neravnomjerno pečena	1. Različite veličine hrane 2. Različite vrste hrane 3. Kad su ploče podešene na 100 °C i 180 °C, hrana se ne okreće tijekom postupka prženja.	1. Odgovarajuća veličina hrane 2. Ista vrsta hrane 3. U procesu pečenja i prženja hrane, hranu treba preokrenuti.
07	Prepečen odrezak	Vrijeme pečenja je predugo	Pogledajte podešavanje vremena u izborniku

UPOZORENJE

Prije čišćenja, kabel za napajanje mora biti odspojen; pričekajte i potpuno ohladite ploču kako biste izbjegli opeklane.

Nemojte uranjati kabel za napajanje, utikač ili uređaj u vodu ili druge tekućine.

Prilikom čišćenja nemojte koristiti metalne predmete za čišćenje, kao što su kuglice za čišćenje i jastučići za ribanje.

Prilikom čišćenja nemojte koristiti metalne lopatice i strugače za čišćenje ploče roštilja.

Nakon svake uporabe, obrišite unutarnju i vanjsku površinu vlažnom krpom ili spužvom; unutra se nalazi kućište s električnim nabojem, tako da se ne može potopiti u vodu.

Ploče se mogu uroniti u vodu kako biste ih očistili; također se mogu prati u perilici posuđa.

Prilikom čišćenja možete dodati odgovarajuću količinu alkalne otopine za čišćenje.

Nakon što očistite sve dijelove, osušite ih čistom krpom kako biste spriječili oksidaciju i hrđu.

Na kraju, u skladu s ispravnim koracima, stavite ploče u kućište za sljedeću uporabu.

HVALA VAM I UŽIVAJTE U ROŠTILJANJU S

Hisense

Hisense

**UPUTSTVA ZA UPOTREBU
HCG2000XXL**

DRAGI KUPČE

Iskreno vam se zahvaljujemo na kupovini. Verujemo da ćete uskoro pronaći dovoljno dokaza o tome da se zaista možete osloniti na naše proizvode. Da bi upotreba uređaja bila lakša, prilažemo ova sveobuhvatna uputstva za upotrebu.

Uputstva bi trebalo da vam pomognu da se upoznate sa novim uređajem. Molimo vas da ih pažljivo pročitate pre nego što prvi put upotrebite uređaj.

U svakom slučaju, molimo vas da se uverite da vam je uređaj isporučen neoštećen. Ako otkrijete oštećenja nastala u toku transporta, obratite se prodajnom predstavniku ili regionalnom skladištu odakle je proizvod isporučen. Broj telefona ćete pronaći na računima ili izveštaju o isporuci.

Želimo vam puno zadovoljstva uz vaš novi kućni uređaj.

UPUTSTVA ZA
KORIŠĆENJE

Ova uputstva su namenjena korisniku. Opisuju gril i kako se koristi. Primenjuju se na različite vrste uređaja; zbog toga ćete možda pronaći neke opise funkcija koje se možda ne odnose na vaš uređaj.



Nikada ne dodirujte površine uređaja za grejanje ili pečenje. One će postati vruće tokom rada. Držite decu na bezbednoj udaljenosti. Postoji rizik od opekotina!

UPOZORENJE!

Ovaj proizvod ne smeju koristiti osobe sa smanjenim fizičkim, senzornim ili mentalnim sposobnostima ili nedostatkom iskustva i znanja (uključujući decu mlađu od 8 godina), osim ako su pod nadzorom odrasle osobe;

- Ovaj proizvod je kućni uređaj i pogodan je samo za upotrebu u zatvorenom prostoru u kući; svaka upotreba na otvorenom je zabranjena;
- Da biste sprečili strujni udar, ne potapajte kabl, utikač ili električni uređaj u vodu ili druge tečnosti i ne rukujte električnim uređajima mokrim rukama;
- Ako je kabl za napajanje ili uređaj neispravan ili oštećen, nemojte ga koristiti i vratite uređaj u najbliži ovlašćeni servis na pregled ili popravku;
- Prilikom korišćenja električnih uređaja ili priključivanja električnih uređaja na napajanje, potrebno je sprečiti da ih deca dodiruju, kako bi se izbegle lične povrede izazvane strujnim udarom ili opekotinama;
- Dodaci koje nije obezbedila naša kompanija ne smeju se koristiti u ovom uređaju, kako ne bi došlo do nepotrebne telesne povrede, strujnog udara ili požara;
- Nemojte rastavljati, popravljati ili menjati uređaj bez odobrenja;

UPOZORENJE!

- Ako se utvrdi da je paket oštećen pre upotrebe proizvoda, nemojte ga koristiti; vratite ga prodavcu ili distributeru;
- Pre upotrebe proizvoda, pažljivo proverite natpisnu pločicu na dnu uređaja kako biste potvrdili da je napon uređaja u skladu sa naponom vašeg domaćinstva;
- Ovaj proizvod nije pokretni električni uređaj. Kada se koristi, treba ga postaviti na ravnu i stabilnu površinu;
- Ne postavljajte uređaj na ili u blizini zapaljivih materijala, kao što su stolnjaci ili zavese. Obratite pažnju na radno okruženje i držite se dalje od eksplozivnih materijala;
- Ne stavljajte proizvod blizu visokotemperaturnih gasnih i električnih peći ili u rernu koja je u funkciji;
- Nemojte koristiti proizvod ispod električnog ormarića ili ormara kako biste izbegli požar;
- Ne stavljajte proizvod na zid ili na druge proizvode, ostavite najmanje 10 cm prostora na zadnjoj i bočnim stranama, najmanje 10 cm prostora iznad proizvoda i ne stavljajte druge proizvode na proizvod;
- Nemojte koristiti ovaj proizvod u bilo koju drugu svrhu osim onih opisanim u ovom uputstvu.
- Nemojte koristiti proizvod u nenamenske svrhe;
- Ne ostavljajte proizvod da radi bez nadzora;
- Nemojte stavljati nijedan od sledećih materijala na ploču grila: papir, karton, odeću i plastiku itd.;
- Kada koristite proizvod, obratite pažnju na visoku temperaturu ploče za gril i okolnih područja i izbegavajte opekotine dodirivanjem golim prstima;

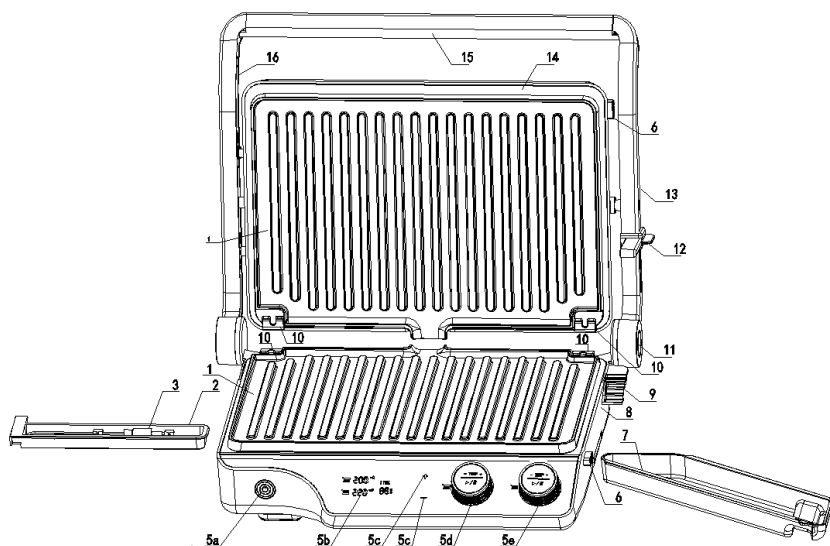
UPOZORENJE!

- Kada koristite proizvod, ne dodirujte kabl za napajanje, kontrolnu tablu i druge delove pod naponom sa mokrim delovima tela;
- Kako biste izbegli električne nezgode kada koristite proizvod, ne dozvolite da kabl za napajanje visi na ivici stola ili radne ploče, dodiruje oštre predmete ili površine sa visokom temperaturom, itd.;
- Ne povezujte ovaj uređaj sa spoljnim prekidačem za tajmer ili posebnim sistemom daljinskog upravljanja kako biste izbegli opasne situacije;
- Isključite utikač iz utičnice kada završite sa korišćenjem proizvoda.
- Nakon upotrebe proizvoda, očistite uređaj; čuvajte ga u suvom, provetrenom okruženju dalje od direktne sunčeve svetlosti;
- Ovaj proizvod je namenjen samo za kućnu upotrebu.

SPECIFIKACIJE PROIZVODA

Broj proizvoda:	PG-102A / HCG2000XXL
Nominalni napon/frekvencija:	220~240 V/50 Hz
Nominalna snaga gornje ploče:	1000 W
Nominalna snaga donje ploče:	1000 W
Veličina roštilj ploče:	343 x 233 mm
Veličina proizvoda:	426 mm x 338 mm x 162 mm
Veličina pakovanja:	480 mm x 255 mm x 430 mm
Neto težina:	6,4 kg
Bruto težina:	8,0 kg

DELOVI GRILA



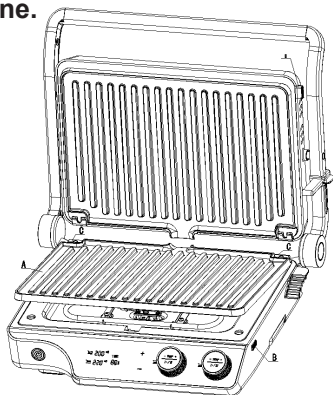
1. Ploča za grill
 2. Kutija sonde za odrezak
 3. Sonda za odrezak
 5. Deo za kontrolu rada
 - 5a. Prekidač za uključivanje/isključivanje
 - 5b. Digitalni ekran
 - 5c. Taster na dodir za vreme >>za upotrebu u ručnom režimu<<
 - 5d. Dugme za temperaturu gornje ploče >>okrenite da biste podesili temperaturu i pritisnite<<
 - 5e. Dugme za temperaturu donje ploče >>okrenite da biste podesili temperaturu i pritisnite<<
- *Pritisnite pre nego što izaberete temperaturu i možete podesiti obe ploče istovremeno!

DELOVI GRILA

6. Dugme za otpuštanje ploče za grill
7. Posuda za ulje
8. Sklop donjeg kućišta
9. Desna osovina
10. Učvršćenje
11. Taster 180 >>pritisnite za pozicioniranje grila u režimu 180 stepeni <<
12. Klizna brava >>zaključavanje ili podešavanje visine<<
13. Desna ručka
14. Sklop gornjeg kućišta
15. Ručka
16. Leva ručka

UKLANJANJE/POSTAVLJANJE PLOČE ZA GRIL

Pažnja: Proverite da li je ploča hladna pre nego što je izvadite. Ako ste upravo završili sa pečenjem, morate koristiti izolovane rukavice kako biste sprečili opekotine.



1. Stavite gornju i donju ploču grila uređaja na 105 ili 180 stepeni, pritisnite dugme za otpuštanje ploče grila B, ploča grila će se osloboditi iz brave A, a zatim izvadite ploču grila iz elementa C, kao što je prikazano na gornjoj slici.

2. Montirajte ploče za grill, postavite celi uređaj sa gornjom i donjom pločom za grill na 105 stepeni ili 180 stepeni, umetnite ploču za grill A sa razmacima na oba kraja, umetnite učvršćenje ploča za grill C, a zatim postavite ploče za grill na reflektujuću ploču, pritisnite ploču za grill A, kada čujete klik, ploča za grill je sastavljena.

PRE UPOTREBE

1. Uklonite sav ambalažni materijal sa ovog proizvoda.
2. Pre bacanja ambalažnog materijala, proverite sve komponente kako biste bili sigurni da ništa ne nedostaje.
3. Koristite vruću vodu, tečnost za pranje posuđa i neabrazivni sunđer da očistite gornju i donju ploču grila, lopaticu i posudu za ulje i sačekajte da se ploča grila osuši pre sastavljanja.
4. Stavite posudu za ulje na dno grila.

Napomena: Prilikom prve upotrebe proizvoda javlja se blagi miris ili malo dima, što je normalna pojava.

KORIŠĆENJE SONDE ZA ODREZAK

1. Sonda za hranu je pogodna samo za pripremu odrezaka.
2. Izvucite kutiju sonde iz leve strane grila, uklonite sondu za hranu i umetnite terminal u okrugli otvor na donjem kraju kutije sonde, pazeći da je postavljen na mesto.
3. Sonda za hranu je pogodna samo za pripremu odrezaka. Prilikom ubacivanja sonde za hranu, poravnajte je sa središtem odreska i snažno umetnite, otprilike na polovinu dubine odreska.
4. Kada koristite sondu za hranu, gornja i donja ploča moraju biti zatvorene.
5. Radni koraci:
 - a. Pritisnite levo dugme, a zatim okrenite na 230 stepeni.
 - b. Okrenite desno dugme da biste izabrali program. U tom trenutku, broj programa se automatski prikazuje na donjoj ploči.
 - c. Pritisnite desno dugme za početak roštiljanja!

Pažnja: Ako je izabran bilo koji od 5 nivoa pečenja, uređaj će peći u skladu sa izabranim nivoom. Nije potrebna druga radnja. Kada sonda za hranu detektuje izabranu temperaturu, uređaj će se automatski isključiti.

Br.	NAZIV	KÓD	TEMP. KUVANJA	VREME PEČENJA	TEMP. SONDE
1	Blue rare	1	230	4	50
2	Rare	2	230	5	55
3	Medium	3	230	6	60
4	Med. well	4	230	7	65
5	Well done	5	230	8	73

VODIČ ZA ROŠTILJANJE

ZAPAMTITE: Kada birate jednaku temperaturu za gornju i donju ploču, samo pritisnite jedno dugme pre izbora temperature i možete podesiti obe ploče istovremeno.

ZAPAMTITE: Ne zaboravite da ručno podesite vreme, jer u suprotnom gril neće početi da radi.

NAPOMENA: Tabela u nastavku predstavlja samo opšte smernice. Podesite temperaturu i minute prema svom ukusu!

Br.	NAZIV	TEMP. PEČENJA	VREME PEČENJA
1	Slanina	180	2
2	Kobasica	180	3
3	Sendvič	180	3
4	Piletina	230	5
5	Riba	210	6
6	Povrće	200	3
7	Vafli	210	5
8	Škampi	200	3
9	Krompir	230	7
10	Paradajz	230	2

PROBLEMI I ODRŽAVANJE

Br.	Uobičajeni problemi	Razlog	Pristupi
01	Višestruki gril ne radi	Kabl za napajanje nije priključen u utičnicu	Priključite kabl za napajanje u utičnicu
02	Između ploča za gril izlazi dim	Ostalo je ostataka hrane nakon poslednje upotrebe	Nakon svake upotrebe očistite gornju i donju ploču i posudu za ulje kako biste uklonili ostatke hrane
03	Hrana je prepečena (izgorela) ili nedovoljno pečena	Nakon uključivanja, odgovarajuća temperatura nije podešena u skladu sa hranom koja se peče; temperatura uređaja se može podesiti	Podesite temperaturu u skladu sa hranom koju pečete i podesite je na najviši položaj
04	Izgoreli tost	Vreme tostiranja se razlikuje kada je uređaj hladan i kada je vruć, uzmite u obzir da je vreme tostiranja duže kada je uređaj hladan	Kada je uređaj vreo, skratite vreme tostiranja hleba.
05	Uređaj radi neko vreme i iznenada se zaustavlja sa zvučnim signalom;	Najduže pojedinačno radno vreme tajmera ovog proizvoda je 90 minuta; automatski će se isključiti kada dođe do prekovremenog rada;	Ponovo pokrenite sistem;
06	Hrana je neravnomerno pečena	1. Različite veličine hrane 2. Različite vrste hrane 3. Kada su ploče otvorene na 100 °C i 180 °C, hrana nije okrenuta tokom pečenja.	1. Hrana ujednačene veličine 2. Ista hrana 3. Za vreme pečenja i prženja hrane, hranu treba okrenuti.
07	Zagorela površina odreska	Predugo vreme pečenja	Pogledajte vreme postavljeno u meniju

UPOZORENJE

Pre čišćenja kabl za napajanje mora biti isključen; sačekajte da se ploče potpuno ohlade kako biste izbegli opekotine.

Nemojte uranjati kabl za napajanje, utikač ili ceo uređaj u vodu ili druge tečnosti.

Prilikom čišćenja nemojte koristiti metalne predmete za čišćenje, kao što su loptice za čišćenje ili jastučići za ribanje.

Prilikom čišćenja nemojte koristiti metalne lopatice i strugače za čišćenje ploče grila.

Nakon svake upotrebe obrišite unutrašnju i spoljnu površinu vlažnom krpom ili sunđerom; unutra se nalazi telo sa naelektrisanjem, tako da se ne može natopiti vodom.

Ploče se mogu uroniti u vodu zbog čišćenja; takođe se mogu prati u mašini za pranje sudova.

Prilikom čišćenja može se koristiti odgovarajuća količina alkalne tečnosti za čišćenje.

Nakon čišćenja svih delova, osušite ih čistom krpom kako biste sprečili oksidaciju i stvaranje rđe.

Na kraju, pratite odgovarajuće korake za stavljanje ploča u uređaj za sledeću upotrebu.

HVALA VAM I UŽIVAJTE U ROŠTILJANJU SA

Hisense

Hisense

**KORISNIČKI PRIRUČNICI
HCG2000XXL**

POŠTOVANI KUPČE

Iskreno vam se zahvaljujemo na kupovini. Vjerujemo da ćete uskoro pronaći mnoštvo razloga kako se zaista možete osloniti na naše proizvode. Da bismo olakšali upotrebu uređaja, prilažemo ova sveobuhvatna uputstva za upotrebu.

Uputstva bi vam trebala pomoći da se upoznate sa svojim novim uređajem. Pažljivo ih pročitajte prije prve upotrebe uređaja.

U svakom slučaju, provjerite da li je uređaj isporučen neoštećen. Uočite li oštećenja nastala tokom transporta, obratite se vašem prodavaču ili kontaktirajte regionalno skladište iz kojeg je proizvod isporučen. Broj telefona ćete naći na računu ili dostavnici.

Želimo vam puno zadovoljstva sa vašim novim kućanskim uređajem.



UPUTSTVO ZA UPOTREBU

Ova uputstva su namijenjena korisniku. Opisuju roštilj i njegovu upotrebu. Primjenjuju se i na različite vrste uređaja, stoga možete pronaći neke opise funkcija koje se možda ne odnose na vaš uređaj.



Nikada ne dodirujte površine uređaja za zagrijavanje ili pečenje. Postaću vruće tokom rada. Držite djecu na sigurnoj udaljenosti. Postoji opasnost od opekotina!

UPOZORENJE!

Ovaj proizvod nije namijenjen osobama sa smanjenim fizičkim, senzornim ili mentalnim sposobnostima ili nedostatkom iskustva i znanja (uključujući djecu mlađu od 8 godina), osim ako su pod nadzorom odrasle osobe;

- Ovaj proizvod je kućanski uređaj i pogodan je samo za upotrebu u zatvorenom prostoru kod kuće; svaka vanjska upotreba je zabranjena;
- Da biste spriječili strujni udar, nemojte uranjati žice, utikače ili električne uređaje u vodu ili druge tečnosti i nemojte rukovati električnim uređajima mokrim rukama;
- Kada se kabal za napajanje ili uređaj pokvari ili je oštećen na bilo koji način, nemojte ga koristiti i vratite uređaj najbližoj ovlaštenoj servisnoj agenciji na pregled ili popravak;
- Prilikom upotrebe električnih uređaja ili priključivanja električnih uređaja na napajanje, potrebno je spriječiti da ih djeca dodiruju da bi se izbjegle povrede uzrokovane strujnim udarom ili opekotinama;
- Uz ovaj uređaj se ne smije koristiti pribor koji nije isporučen od strane naše firme da ne bi došlo do nepotrebne povrede, strujnog udara i požara;
- Nemojte rastavljati, popravljati ili ponovo postavljati uređaj bez odobrenja;

UPOZORENJE!

- Prije upotrebe proizvoda, ako se utvrdi da je paket oštećen, nemojte ga koristiti; vratite ga prodavaču ili distributeru na zbrinjavanje;
- Prije upotrebe proizvoda pažljivo provjerite natpisnu pločicu na dnu uređaja kako biste potvrdili da li je napon uređaja u skladu sa naponom vašeg domaćinstva;
- Ovaj proizvod nije pokretni električni uređaj. Kada se koristi, treba ga postaviti na ravan i stabilan sto;
- Ne stavljajte uređaj na ili u blizini zapaljivih materijala, kao što su stolnjaci ili zavjese. Obratite pažnju na okolno radno okruženje i držite se dalje od eksplozivnih materijala;
- Ne stavljajte proizvod u blizinu visokotemperaturnih plinskih i električnih peći niti u uključenu rernu;
- Nemojte koristiti proizvod ispod električnog ormara kako biste izbjegli požar;
- Ne stavljajte proizvod uz zid ili druge proizvode, ostavite najmanje 10 cm prostora na zadnjoj i bočnoj strani, ostavite najmanje 10 cm prostora iznad proizvoda i ne stavljajte druge proizvode na proizvod;
- Nemojte koristiti ovaj proizvod u bilo koju drugu svrhu osim onih navedenih u ovom priručniku.
- Nemojte koristiti proizvod u svrhe za koje nije predviđen;
- Ne ostavljajte proizvod da radi bez nadzora;
- Nemojte stavljati nijedan od sljedećih materijala na ploču roštilja: papir, karton, odjeću i plastiku itd.;
- Prilikom upotrebe proizvoda obratite pažnju na vrlo zagrijanu površinu ploče roštilja i okolna područja te izbjegavajte dodirivanje golim prstima kako ne biste zadobili opekotine;

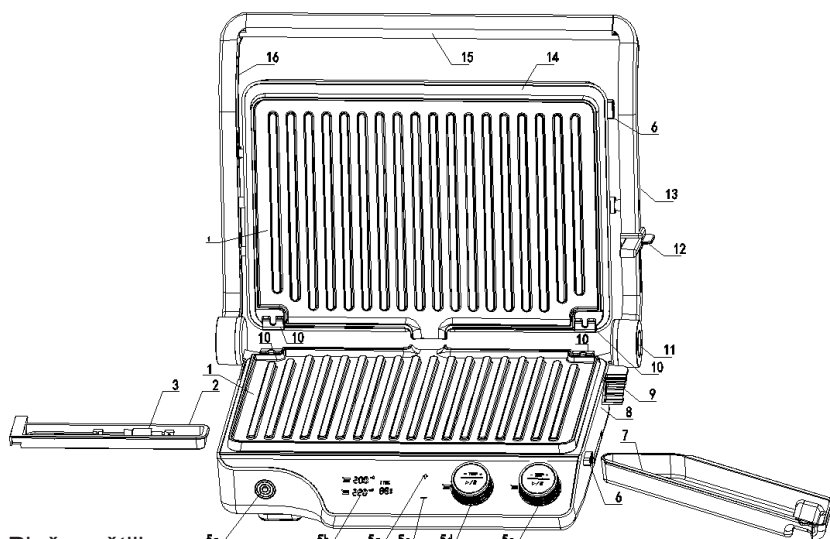
UPOZORENJE!

- Prilikom upotrebe proizvoda nemojte dodirivati kabal za napajanje, kontrolnu ploču i druge dijelove pod naponom mokrim dijelovima tijela;
- Pri upotrebi proizvoda ne dopustite da kabal za napajanje visi na ivici stola ili pulta, dodiruje oštre predmete ili vruće površine itd., kako biste izbjegli nesreće uzrokovane električnom strujom;
- Nemojte spajati ovaj proizvod na vanjski tajmer ili odvojeni sistem daljinskog upravljanja kako biste izbjegli opasne situacije;
- Kad završite s upotrebom proizvoda, odspojite utikač iz utičnice.
- Nakon upotrebe proizvoda, prvo ga očistite, čuvajte na suhom, prozračenom mjestu i izbjegavajte direktnu sunčevu svjetlost;
- Ovaj proizvod je namijenjen samo za kućnu upotrebu.

SPECIFIKACIJE PROIZVODA

Broj proizvoda:	PG-102A / HCG2000XXL
Nazivni napon/frekvencija:	220~240 V/50HZ
Nazivna snaga gornje ploče:	1000 W
Nazivna snaga donje ploče:	1000 W
Veličina ploče roštilja:	343 x 233 mm
Veličina proizvoda:	426 mm x 338 mm x 162 mm
Veličina pakovanja:	480 mm x 255 mm x 430 mm
Neto težina:	6,4 kg
Bruto težina:	8,0 kg

DIJELOVI ROŠTILJA



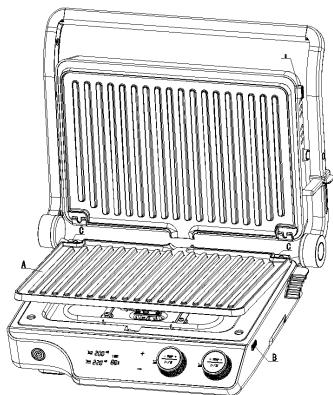
1. Ploča roštilja
 2. Kutija sonde za odrezak
 3. Sonda za odrezak
 5. Dio za kontrolu rada
 - 5a. Prekidač za UKLJUČIVANJE/ISKLJUČIVANJE
 - 5b. Digitalni ekran
 - 5c. Tipka za vrijeme >>za upotrebu u ručnom načinu rada<<
 - 5d. Dugme za temperaturu gornje ploče >>okrenite za podešavanje temperature i pritisnite<<
 - 5e. Dugme za temperaturu donje ploče >>okrenite za podešavanje temperature i pritisnite<<
- *Pritisnite prije izbora temp. i možete podesiti obje ploče istovremeno!

DIJELOVI ROŠTILJA

6. Dugme za otpuštanje ploče roštilja
7. Posuda za ulje
8. Sklop donjeg kućišta
9. Desna osovina
10. Elementi za učvršćivanje
11. Dugme 180 >>pritisnite za pozicioniranje roštilja u načinu rada od 180 stepeni<<
12. Klizna brava >>zaključavanje ili podešavanje visine<<
13. Desna ručka
14. Sklop gornjeg kućišta
15. Ručka
16. Lijeva ručka

UKLONITE/POSTAVITE PLOČE ROŠTILJA

Pažnja: Prije vađenja provjerite da li je ploča hladna. Ako ste upravo završili sa pečenjem, morate koristiti izolirane rukavice kako biste spriječili opekotine.



1. Podesite gornju i donju ploču roštilja na 105 ili 180 stepeni, pritisnite tipku za otpuštanje ploče roštilja B, ploča roštilja A će se otpustiti iz brave, a zatim izvadite ploču roštilja iz elementa za pričvršćivanje C, kao što je prikazano na gornjoj slici.

2 Sastavite ploče roštilja, podesite cijeli uređaj s gornjom i donjom pločom roštilja na 105 ili 180 stepeni, umetnite ploču roštilja A s rupama na oba kraja, umetnite element za učvršćivanje ploča roštilja C, a zatim postavite ploče roštilja na reflektirajuću ploču, pritisnite ploču roštilja A, kada čujete klik, ploča roštilja je sastavljena.

PRIJE UPOTREBE

1. Uklonite sav materijal za pakovanje s proizvoda.
2. Prije bacanja ambalaže provjerite jesu li svi dijelovi tu.
3. Koristite vruću vodu, tečnost za pranje posuđa i neabrazivnu spužvu da očistite gornju i donju ploču roštilja, lopaticu i posudu za ulje i sačekajte da se ploča roštilja osuši prije sastavljanja.
4. Stavite posudu za ulje na dno roštilja.

Napomena: Prilikom prve upotrebe proizvoda javlja se blagi miris ili malo dima, što je normalna pojava.

UPOTREBA SONDE ZA ODREZAK

1. Sonda za hranu je pogodna samo za pečenje odrezaka.
2. Izvucite kutiju sonde s lijeve strane roštilja, uklonite sondu za hranu i umetnite priključak u okrugli otvor na donjem kraju kutije sonde, osiguravajući da je umetnut na mjesto.
3. Sonda za hranu je pogodna samo za pečenje odrezaka. Prilikom umetanja sonde za hranu, poravnajte je sa središtem odreska i snažno umetnite, otprilike do polovine odreska.
4. Kada koristite sondu za hranu, gornja i donja ploča moraju biti zatvorene.
5. Radni koraci:
 - a. Pritisnite lijevo dugme, a zatim okrenite na 230 stepeni.
 - b. Okrenite desno dugme da biste izabrali program. U ovom trenutku, broj programa se automatski prikazuje na donjoj ploči.
 - c. Pritisnite desno dugme za početak pečenja na roštilju!

Pažnja: Ako je odabrana bilo koja od 5 vrsta nivoa pečenja, hrana će se peći prema odabranom nivou pečenja. Nije potrebna druga radnja. Kada sonda za hranu otkrije odabranu temperaturu nivoa pečenja, uređaj će se automatski isključiti.

Br.	NAZIV	KOD	TEMP. PEČENJA	VRIJEME PEČENJA	TEMP. SONDE
1	Blue rare	1	230	4	50
2	Rare	2	230	5	55
3	Medium	3	230	6	60
4	Med. well	4	230	7	65
5	Well done	5	230	8	73

VODIČ ZA PEČENJE HRANE NA ROŠTILJU

ZAPAMTITE: Prilikom odabira iste temperature za gornju i donju ploču, samo pritisnite jedan od dugmadi prije odabira temperature i možete podesiti obje ploče pomoću jednog dugmeta.

ZAPAMTITE: Ne zaboravite ručno podesiti vrijeme jer u protivnom roštilj neće početi raditi.

NAPOMENA: Tabela u nastavku služi samo za okvirna uputstva. Podesite temperaturu u minutama prema svom omiljenom ukusu!

Br.	NAZIV	TEMP. PEČENJA	VRIJEME PEČENJA
1	Slanina	180	2
2	Kobasica	180	3
3	Sendvič	180	3
4	Piletina	230	5
5	Riba	210	6
6	Povrće	200	3
7	Vafli	210	5
8	Škampi	200	3
9	Krompir	230	7
10	Paradajz	230	2

PROBLEMI I ODRŽAVANJE

Br.	Uobičajeni problemi	Razlog	Metode
01	Višenamjenski roštilj ne radi	Kabal za napajanje nije priključen u utičnicu	Priključite kabal za napajanje u utičnicu
02	Dim između dvije ploče roštilja	Ostali su ostaci hrane nakon zadnje upotrebe	Nakon svake upotrebe očistite gornju i donju ploču i posudu za ulje kako biste uklonili ostatke
03	Hrana je prepečena (zagorjela) ili nedovoljno pečena	Nakon pokretanja, odgovarajuća temperatura nije podešena u skladu s hranom koja se peče; temperatura uređaja može se podesiti	U skladu s hranom koja se peče, podesite odgovarajuću temperaturu i podesite temperaturu na najviši položaj
04	Zagorjeli tost	Vrijeme tostiranja se razlikuje u zavisnosti od toga da li je uređaj hladan ili vruć, pa je vrijeme tostiranja duže ako je uređaj hladan	Kada je uređaj vruć, vrijeme pečenja kruha je kraće.
05	Nakon što je uređaj radio neko vrijeme, iznenada se zaustavlja i oglašava se zvučni signal;	Najduže pojedinačno radno vrijeme tajmera ovog proizvoda je 90 minuta; automatski će se isključiti kada dođe do prekovremenog rada;	Ponovo pokrenite;
06	Hrana je neravnomjerno pečena	1. Različite veličine hrane 2. Različite vrste hrane 3. Kad su ploče podešene na 100 °C i 180 °C, hrana se ne okreće tokom postupka prženja.	1. Odgovarajuća veličina hrane 2. Ista vrsta hrane 3. U procesu pečenja i prženja hrane, hranu treba preokrenuti.
07	Prepečen odrezak	Vrijeme pečenja je predugo	Pogledajte podešavanje vremena u meniju

UPOZORENJE

Prije čišćenja, kabal za napajanje mora biti odspojen; sačekajte i potpuno ohladite ploču kako biste izbjegli opekotine.

Nemojte uranjati kabal za napajanje, utikač ili uređaj u vodu ili druge tečnosti.

Prilikom čišćenja nemojte koristiti metalne predmete za čišćenje, kao što su kuglice za čišćenje i jastučići za ribanje.

Prilikom čišćenja nemojte koristiti metalne lopatice i strugače za čišćenje ploče roštilja.

Nakon svake upotrebe, obrišite unutrašnju i vanjsku površinu vlažnom krpom ili spužvom; unutra se nalazi kućište s električnim nabojem, tako da se ne može potopiti u vodu.

Ploče se mogu uroniti u vodu da biste ih očistili; mogu se prati i u mašini za pranje posuđa.

Prilikom čišćenja možete dodati odgovarajuću količinu alkalnog rastvora za čišćenje.

Nakon što očistite sve dijelove, osušite ih čistom krpom kako biste spriječili oksidaciju i hrđu.

Na kraju, u skladu s ispravnim koracima, stavite ploče u kućište za sljedeću upotrebu.

HVALA VAM I UŽIVAJTE U ROŠTILJANJU S

Hisense

Hisense

**MANUAL DE USUARIO
HCG2000XXL**

ESTIMADO CLIENTE

Nuestro sincero agradecimiento por su compra. Creemos que pronto encontrará motivos suficientes para confiar por completo en nuestros productos. Adjuntamos este completo manual de instrucciones para facilitar el uso del aparato.

Las instrucciones le ayudarán a familiarizarse con su nuevo aparato. Léalas detenidamente antes de utilizar el aparato por primera vez.

En cualquier caso, asegúrese de que el aparato se le haya suministrado sin daños. Si identifica algún daño producido durante el transporte, póngase en contacto con su agente comercial o con el depósito regional desde donde le fue entregado el producto. Encontrará el número de teléfono en el recibo o el albarán de entrega.

Deseamos que disfrute de su nuevo electrodoméstico.



INSTRUCCIONES DE USO

Estas instrucciones están destinadas al usuario. Describen el grill y cómo usarlo. Las mismas instrucciones se aplican a diferentes tipos de electrodomésticos, por lo tanto, es posible que encuentre algunas descripciones de funciones que correspondan a su aparato.



Nunca toque las superficies de los electrodomésticos de calefacción o cocción. Alcanzan altas temperaturas durante su funcionamiento. Mantenga a los niños a una distancia segura de los mismos. ¡Existe riesgo de quemaduras!

¡ADVERTENCIA!

Este producto no es apto para personas con capacidades físicas, sensoriales o mentales reducidas, o con falta de experiencia y conocimiento (lo que incluye niños menores de 8 años), a menos que estén bajo la supervisión de un adulto responsable;

- Este producto es un electrodoméstico y solo es adecuado para uso en interiores en el hogar; está prohibido cualquier uso en exteriores;
- Para evitar descargas eléctricas, no sumerja los cables, enchufes o aparatos eléctricos en agua u otros líquidos, ni los utilice con las manos mojadas;
- Si el cable de alimentación o el electrodoméstico tiene una falla o está averiado de alguna manera, deje de usarlo y llévelo a la agencia de servicio autorizado más cercana para su inspección o reparación;
- Cuando use aparatos eléctricos o los conecte a una fuente de alimentación, debe evitar que los niños los toquen, para prevenir lesiones personales causadas por descargas eléctricas o quemaduras;
- No use accesorios no proporcionados por nuestra empresa en este aparato, así evitará lesiones personales, descargas eléctricas e incendios;
- No desmonte, repare o vuelva a armar el aparato sin autorización;

¡ADVERTENCIA!

- Si observa que el paquete está dañado, no use el aparato; devuélvalo al minorista o distribuidor;
- Antes de usar el producto, revise cuidadosamente la placa de identificación que se encuentra en la parte inferior del aparato para confirmar que su voltaje coincide con el de su hogar;
- Este producto no es un aparato eléctrico portátil. Cuando vaya a usarlo, debe colocarlo en una mesa nivelada y estable;
- No coloque el aparato encima o cerca de materiales inflamables, como manteles o cortinas. Preste atención al entorno circundante y mantenga el aparato alejado de materiales explosivos;
- No coloque el producto cerca de estufas de gas y estufas eléctricas de alta temperatura; tampoco puede colocarlo sobre un horno que funcione;
- Para evitar incendios, no utilice este producto debajo de un armario eléctrico;
- No coloque el producto contra la pared o en contacto con otros objetos; deje al menos 10 cm de espacio en la parte posterior, los laterales y la parte superior del producto, y no coloque objetos encima;
- No utilice este producto para ningún otro propósito que no sean los especificados en este manual.
- No utilice este producto para fines no previstos;
- No deje el aparato desatendido mientras está en funcionamiento;
- No coloque ninguno de los siguientes materiales sobre la placa del grill: papel, cartón, ropa, plástico, etc.;
- Cuando use el producto, preste atención a la superficie de la placa del grill y sus áreas circundantes, y evite quemaduras al tocarlos con los dedos desprotegidos;

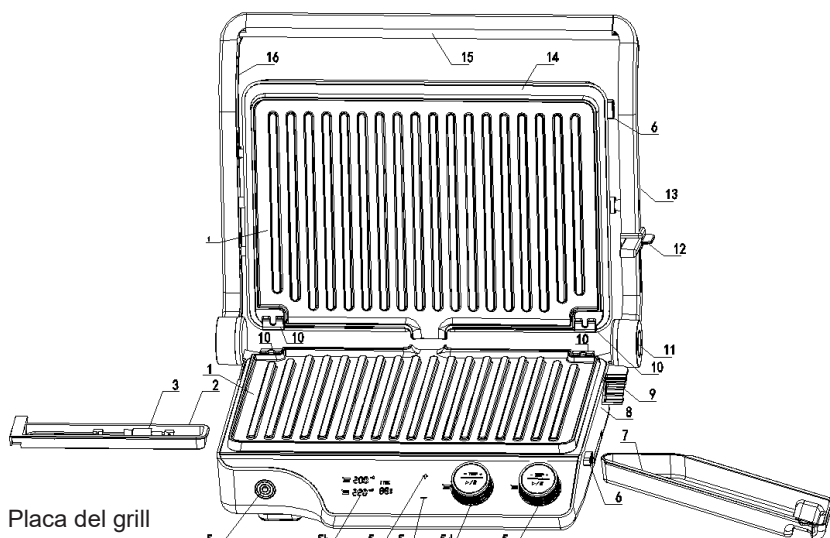
¡ADVERTENCIA!

- Cuando utilice el producto, no toque el cable de alimentación, el panel de control y otras piezas activas con partes del cuerpo húmedas;
- Cuando use el producto, no deje que el cable de alimentación cuelgue del borde de la mesa o encimara, o que entre en contacto con objetos afilados o superficies a altas temperaturas, etc.; de este modo evitará accidentes eléctricos;
- Para evitar situaciones peligrosas, no conecte este producto a un interruptor externo con temporizador o a un sistema de mando a distancia separado;
- Desconecte el enchufe de alimentación cuando termine de usar el producto.
- Después de usar el producto, realice primero la limpieza necesaria y luego guárdelo en un ambiente seco y ventilado, protegido de la luz solar directa;
- Este producto es solo para uso doméstico.

ESPECIFICACIONES DEL PRODUCTO

Número de producto:	PG-102A / HCG2000XXL
Tensión/frecuencia nominal:	220~240 V/50 HZ
Potencia nominal de la placa superior:	1000 W
Potencia nominal de la placa inferior:	1000 W
Tamaño de la placa del grill:	343 x 233 mm
Tamaño del producto:	426 mm x 338 mm x 162 mm
Tamaño del paquete:	480 mm x 255 mm x 430 mm
Peso neto:	6,4 kg
Peso bruto:	8,0 kg

COMPONENTES DEL GRILL



1. Placa del grill
2. Compartimento de la sonda para carne
3. Sonda para carne
5. Control de operaciones
- 5a. Interruptor de ENCENDIDO/APAGADO (ON/OFF)
- 5b. Pantalla digital
- 5c. Tecla táctil de tiempo >>para usar en modo manual <<
- 5d. Mando selector de temperatura de la placa superior >>gire para ajustar la temperatura y presione<<

*¡Si la presiona antes de seleccionar la temperatura, podrá configurar ambas placas al mismo tiempo!

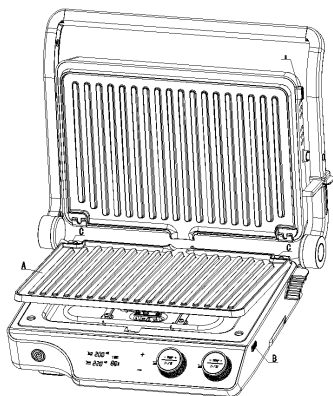
- 5e. Mando selector de temperatura de la placa inferior >>gire para ajustar la temperatura y presione<<

COMPONENTES DEL GRILL

6. Botón para liberar la placa del grill
7. Depósito de aceite
8. Carcasa inferior
9. Eje derecho
10. Fijación
11. Botón de 180° >>presione para colocar la parrilla en modo de 180 grados <<
12. Bloqueo deslizante >>bloquear o ajustar la altura<<
13. Asa derecha
14. Carcasa superior
15. Asa
16. Asa izquierda

RETIRAR/INSTALAR LAS PLACAS DEL GRILL

Atención: Asegúrese de que la placa esté fría antes de retirarla. Si acaba de terminar de usarla, colóquese guantes aislantes para evitar quemaduras



1. Coloque las placas superior e inferior abiertas a 105 ° o 180 °, presione el botón B de liberación de la placa del grill; la placa A se liberará del bloqueo. Luego extraiga la placa del grill del accesorio C, como se muestra en la figura.
2. Monte las placas del grill, coloque el aparato con las placas superior e inferior abiertas a 105 ° o 180 ° e inserte la placa A con los huecos en los extremos. Inserte el accesorio C de las placas y luego colóquelas sobre la base reflectante. Presione la placa A, cuando escuche un clic, la placa estará montada.

ANTES DE USAR

1. Retire todos los materiales de embalaje del producto.
2. Antes de desechar los materiales de embalaje, compruebe que no falte ninguna pieza.
3. Use agua caliente, líquido lavaplatos y una esponja no abrasiva para limpiar las placas superior e inferior del grill, la espátula y la bandeja de aceite, y espere a que la placa se seque antes de montarla.
4. Coloque la bandeja de aceite en la parte inferior del grill.

Nota: Cuando utilice el producto por primera vez, es normal que emita un ligero olor o algo de humo por un momento.

USO DE LA SONDA PARA CARNE

1. La sonda para alimentos solo es adecuada para la cocción de filetes.
2. Extraiga el compartimiento de la sonda que se encuentra en el lado izquierdo del grill. Retire la sonda e inserte su terminal en el orificio redondo del extremo inferior del compartimiento, asegurándose de que esté insertado en su lugar.
3. La sonda para alimentos solo es adecuada para la cocción de filetes. Al insertar la sonda, colóquela en el centro del filete e insertarla con fuerza, aproximadamente a la mitad de la profundidad.
4. Cuando utilice la sonda para alimentos, las placas superior e inferior deben estar cerradas.
5. Pasos de la operación:
 - a. Presione el mando selector izquierdo y gírelo a 230 grados.
 - b. Gire el mando selector derecho para elegir el programa. En ese momento, el número de programa se mostrará automáticamente en la placa inferior.
 - c. ¡Presione el mando selector derecho para comenzar a asar con el grill!

Atención: Si se selecciona alguno de los 5 puntos de cocción, se cocinará al punto seleccionado. No se requiere ninguna otra operación. Cuando la sonda de alimentos detecte la temperatura del punto de cocción seleccionado, la máquina se apagará automáticamente.

N.º	NOMBRE	CÓDIGO	TEMP. DE COCCIÓN	TIEMPO DE COCCIÓN	TEMP. DE LA SONDA
1	Crudo por dentro	1	230	4	50
2	Poco hecho	2	230	5	55
3	Intermedio	3	230	6	60
4	Medio bien hecho	4	230	7	65
5	Bien hecho	5	230	8	73

GUÍA PARA COCINAR CON GRILL

RECUERDE: Cuando desee seleccionar la misma temperatura para las placas superior e inferior, simplemente presione uno de los mandos selectores antes de seleccionar la temperatura y podrá configurar ambas placas con un solo mando selector.

RECUERDE: No olvide configurar manualmente el tiempo, de lo contrario, el grill no comenzará a funcionar.

NOTA: La siguiente tabla es solo para orientación general. ¡Ajuste las temperaturas en minutos según sus preferencias!

N.º	NOMBRE	TEMP. DE COCCIÓN	TIEMPO DE COCCIÓN
1	Tocino	180	2
2	Salchicha	180	3
3	Sándwich	180	3
4	Pollo	230	5
5	Pescados	210	6
6	Verduras	200	3
7	Gofres	210	5
8	Gambas	200	3
9	Patata	230	7
10	Tomate	230	2

PROBLEMAS Y MANTENIMIENTO

N.º	Problemas comunes	Razón	Solución
01	El multi-grill no funciona	El cable de alimentación no está conectado a una toma de corriente	Enchufe el cable de alimentación a una toma de corriente
02	Sale humo entre las dos placas del grill	Quedaron residuos después del último uso	Después de cada uso, limpie las placas superior e inferior y la bandeja de aceite para eliminar los residuos
03	Los alimentos quedan demasiado cocidos (quemados) o poco cocidos	La temperatura no se ajustó de acuerdo con los alimentos que se quieren cocinar; la temperatura del grill se puede ajustar	Ajuste la temperatura de acuerdo con los alimentos que desea cocinar en el grill
04	Tostadas quemadas	El tiempo de tostado es diferente cuando el aparato está frío y cuando está caliente; el tiempo es más prolongado cuando el aparato está frío	Si el aparato está caliente, hornee el pan por menos tiempo.
05	Después de que el aparato funciona durante un período de tiempo, se detiene repentinamente y emite un pitido;	El tiempo de trabajo individual máximo de este aparato es de 90 minutos; cuando se supere ese tiempo, se apagará automáticamente;	Reinicie el aparato;
06	Los alimentos se cocinan de forma despareja	<ol style="list-style-type: none"> 1. Está cocinando alimentos de diferentes tamaños 2. Está cocinando diferentes tipos de alimentos 3. Cuando las placas están abiertas a 100° y 180°, no se ha dado vuelta a los alimentos durante el proceso de fritura. 	<ol style="list-style-type: none"> 1. Cocine alimentos del tamaño similar 2. Cocine el mismo tipo de alimento 3. Cuando ase o fría alimentos, déles la vuelta durante el proceso.
07	La superficie del filete queda chamuscada	El tiempo de cocción es demasiado prolongado	Consulte el tiempo configurado en el menú

¡ADVERTENCIA!

Antes de limpiar el aparato, el cable de alimentación debe estar desenchufado; deje enfriar la placa por completo para evitar quemaduras.

No sumerja el cable de alimentación, el enchufe o el aparato en agua o cualquier otro líquido.

No utilice objetos de limpieza metálicos, como bolas de limpieza y estropajos, para limpiar este aparato.

No utilice espátulas metálicas ni rascadores para limpiar la placa del grill.

Después de cada uso, limpie las superficies interior y exterior con un paño húmedo o una esponja; en el interior del aparato hay componentes eléctricos, por lo que no se puede sumergir en agua.

Las placas se pueden sumergir en agua y también se pueden lavar en el lavavajillas.

Puede añadir una cantidad adecuada de solución de limpieza alcalina.

Después de lavar todas las piezas, séquelas con un trapo limpio para evitar la formación de óxido.

Finalmente, siga los pasos correctos para colocar las placas en el aparato para que esté listo para el próximo uso.

**GRACIAS. DESEAMOS QUE DISFRUTE ASANDO
AL GRILL CON
Hisense**

Hisense

**MANUALI D'USO
HCG2000XXL**

GENTILE CLIENTE

Ti ringraziamo sinceramente per il tuo acquisto. Siamo sicuri che presto scoprirai di poterti davvero fidare dei nostri prodotti. Per facilitare l'uso dell'elettrodomestico, alleghiamo queste esaurienti istruzioni per l'uso.

Le istruzioni dovrebbero aiutarti a imparare come usare il tuo nuovo apparecchio. Si prega di leggerle attentamente prima di utilizzare l'apparecchio per la prima volta.

In ogni caso assicurarsi che l'apparecchio sia stato fornito integro. Nel caso dovessi identificare danni subiti durante il trasporto, contatta il rappresentante di vendita o il magazzino regionale dal quale è stato spedito il prodotto. Troverai il numero di telefono sulla ricevuta o sul rapporto di consegna.

Ti auguriamo un piacevole utilizzo del tuo nuovo elettrodomestico.

ISTRUZIONI PER
L'USO

Queste istruzioni sono destinate all'utente. Descrivono la griglia e come usarla. Inoltre, si applicano a diversi tipi di elettrodomestici, pertanto è possibile che si trovino descrizioni di funzioni che potrebbero non essere applicabili al proprio elettrodomestico.



Non toccare mai le superfici degli elettrodomestici di riscaldamento o di cottura. Queste diventeranno calde durante il funzionamento. Tenere i bambini a distanza di sicurezza. Pericolo di ustione!

ATTENZIONE!

Questo prodotto non è adatto a persone con ridotte capacità fisiche, sensoriali o mentali o con mancanza di esperienza e conoscenza (compresi bambini di età inferiore a 8 anni), a meno che non siano sotto la supervisione di un adulto con condotta civile;

- Questo prodotto è un elettrodomestico ed è adatto solo per l'uso in ambienti interni domestici; è vietato qualsiasi utilizzo all'aperto;
- Per evitare scosse elettriche, non immergere cavi, spine o elettrodomestici in acqua o altri liquidi e non utilizzare gli elettrodomestici con le mani bagnate;
- Se il cavo di alimentazione o l'apparecchio si guasta o è danneggiato in qualsiasi modo, non utilizzarlo e restituirlo al più vicino centro di assistenza autorizzato per l'ispezione o la riparazione;
- Quando si utilizzano elettrodomestici o si collegano elettrodomestici all'alimentazione, è necessario evitare che i bambini li tocchino, per evitare lesioni personali causate da scosse elettriche o ustioni;
- Gli accessori non forniti dalla nostra azienda non devono essere utilizzati in questo elettrodomestico, per non causare inutili lesioni personali, scosse elettriche e incendi;
- Non smontare, riparare o rimontare l'elettrodomestico senza autorizzazione;

ATTENZIONE!

- Prima di utilizzare il prodotto, se la confezione risulta danneggiata, non utilizzarlo; restituirlo al rivenditore o concessionario per lo smaltimento;
- Prima di utilizzare il prodotto, controllare con attenzione la targhetta di identificazione posta sul fondo dell'apparecchio per verificare che il voltaggio dell'apparecchio corrisponda a quello della propria abitazione;
- Questo prodotto non è un apparecchio elettrico mobile. Quando è in uso, deve essere posizionato su un tavolo piano e stabile;
- Non posizionare l'elettrodomestico sopra o vicino a materiali infiammabili, come tovaglie o tende. Prestare attenzione all'ambiente operativo circostante e tenere lontano da materiali esplosivi;
- Non posizionare il prodotto vicino a fornelli a gas ed elettrici ad alta temperatura e non può essere collocato in un forno funzionante;
- Non utilizzare il prodotto sotto il quadro o armadio elettrico per evitare incendi;
- Non posizionare il prodotto contro il muro o contro altri prodotti, lasciare almeno 10 cm di spazio sul retro e sui lati, lasciare almeno 10 cm di spazio sopra il prodotto e non appoggiare altri prodotti su di esso;
- Non utilizzare questo prodotto per scopi diversi da quelli specificati in questo manuale.
- Non utilizzare il prodotto per scopi non previsti;
- Non lasciare il prodotto in funzione incustodito;
- Non mettere nessuno dei seguenti materiali sulla piastra grill: carta, cartone, indumenti e plastica, ecc.;
- Quando si utilizza il prodotto, prestare attenzione alla superficie ad alta temperatura della piastra grill e alle aree circostanti ed evitare di scottarsi toccandole con le dita nude;

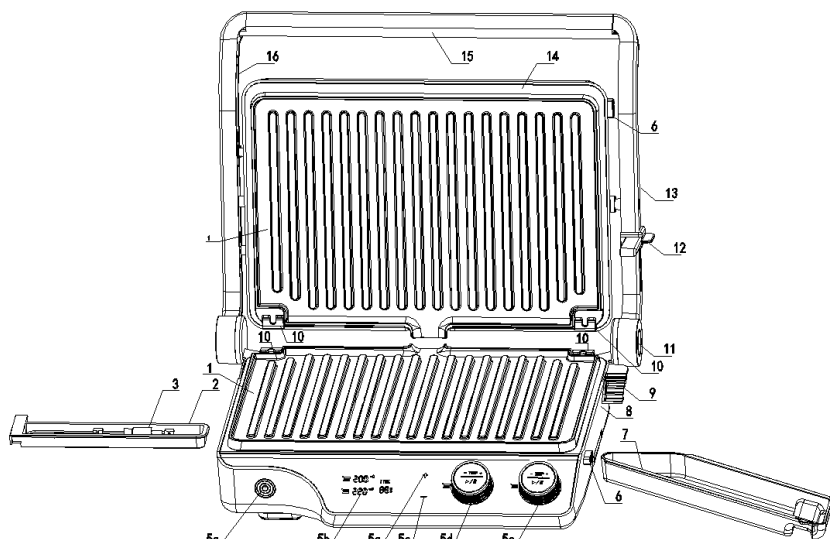
ATTENZIONE!

- Quando si utilizza il prodotto, non toccare il cavo di alimentazione, il pannello di controllo e altre parti sotto tensione con parti del corpo bagnate;
- Quando si utilizza il prodotto, non lasciare che il cavo di alimentazione penda dal bordo del tavolo o del bancone, tocchi oggetti appuntiti o superfici ad alta temperatura, ecc., per evitare incidenti elettrici;
- Non collegare questo prodotto a un timer esterno o a un sistema di controllo remoto separato per evitare situazioni pericolose;
- Scollegare la spina di alimentazione al termine dell'utilizzo del prodotto.
- Dopo aver utilizzato il prodotto, eseguire prima la pulizia necessaria, conservare in un ambiente asciutto e ventilato ed evitare la luce solare diretta;
- Questo prodotto è solo per uso domestico.

SPECIFICHE DEL PRODOTTO

Codice prodotto:	PG-102A / HCG2000XXL
Tensione/frequenza nominale:	220~240 V/50 Hz
Potenza nominale piastra superiore:	1000 W
Potenza nominale piastra inferiore:	1000 W
Dimensioni piastra grill:	343 x 233 mm
Dimensioni prodotto:	426 mm x 338 mm x 162 mm
Dimensioni confezione:	480 mm x 255 mm x 430 mm
Peso netto:	6,4 kg
Peso lordo:	8,0 kg

COMPONENTI DELLA GRIGLIA



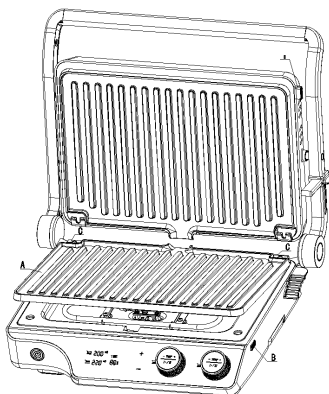
1. Piastra grill
2. Scatola della sonda per bistecca
3. Sonda per bistecca
5. Parte di controllo del funzionamento
- 5a. Interruttore ON/OFF
- 5b. Display digitale
- 5c. Tasto touch orario >>per l'utilizzo in modalità manuale<<
- 5d. Manopola temperatura piastra superiore >>ruotare per impostare la temperatura e premere<<
- *Premere prima di scegliere la temp., è possibile impostare entrambe le piastre contemporaneamente!
- 5e. Manopola temperatura piastra inferiore >>ruotare per impostare la temperatura e premere<<

COMPONENTI DELLA GRIGLIA

6. Pulsante di rilascio della piastra grill
7. Contenitore olio
8. Gruppo guscio inferiore
9. Maniglia destra
10. Supporto
11. Pulsante 180 >>premere per posizionare la griglia in modalità 180 gradi<<
12. Blocco scorrevole >>bloccare o impostare l'altezza<<
13. Impugnatura destra
14. Gruppo guscio superiore
15. Impugnatura
16. Impugnatura sinistra

RIMUOVERE/INSTALLARE LE PIASTRE GRILL

Attenzione: Assicurarsi che la vaschetta sia fredda prima di estrarla. Se avete appena finito di cuocere è necessario utilizzare guanti isolanti per evitare ustioni



1. Posizionare le piastre grill superiore e inferiore dell'intera macchina a 105 gradi o 180 gradi, premere il pulsante di rilascio della piastra grill B, la piastra grill A verrà rilasciata dal blocco, quindi estrarre la piastra grill dal supporto C, come mostrato nella figura sopra.

2. Assemblare le piastre grill, posizionare l'intera macchina con le piastre grill superiore e inferiore aperte a 105 gradi o 180 gradi, inserire la piastra grill A con gli spazi su entrambe le estremità, inserire le piastre grill nel supporto C, quindi posizionare le piastre grill sulla piastra riflettente, premere la piastra grill A, quando si sente un clic, la piastra grill è assemblata.

PRIMA DELL'USO

1. Rimuovere tutti i materiali di imballaggio da questo prodotto.
2. Prima di smaltire i materiali di imballaggio, verificare che siano presenti tutte le parti.
3. Utilizzare acqua calda, detersivo per piatti e una spugna non abrasiva per pulire la piastra grill superiore e inferiore, la spatola e la vaschetta dell'olio e attendere che la piastra grill si asciughi prima di montarla.
4. Mettere la vaschetta dell'olio sul fondo della griglia.

Nota: Quando si utilizza il prodotto per la prima volta, si avverte un leggero odore o una breve presenza di fumo; si tratta di un fenomeno normale.

UTILIZZO DELLA SONDA PER BISTECCA

1. La sonda per alimenti è adatta solo per la cottura di bistecche.
2. Estrarre la scatola della sonda dal lato sinistro della griglia, rimuovere la sonda per alimenti e inserire il terminale nel foro rotondo all'estremità inferiore della scatola della sonda, assicurandosi che sia inserita in posizione.
3. La sonda per alimenti è adatta solo alla cottura di bistecche. Quando si inserisce la sonda per alimenti, allinearla al centro della bistecca e inserirla con forza, a circa metà della profondità della bistecca.
4. Quando si utilizzano le sonde per alimenti, la piastra superiore e quella inferiore devono essere chiuse.
5. Fasi operative:
 - a. Premere la manopola sinistra, quindi ruotare di 230 gradi.
 - b. Ruotare la manopola destra per scegliere il programma. A questo punto, il numero del programma viene visualizzato automaticamente sulla piastra inferiore.
 - c. Premere la manopola destra per iniziare a grigliare!

Attenzione: Se viene selezionato uno qualsiasi dei 5 tipi di cottura, la cottura avverrà in base al grado di cottura selezionato. Non è necessaria alcun'altra operazione. Quando la sonda per alimenti rileva la temperatura di cottura selezionata, la macchina si spegne automaticamente.

N.	NOME	CODICE	TEMP. DI COTTURA	TEMPO DI COTTURA	TEMP. SONDA
1	Scottata	1	230	4	50
2	Al sangue	2	230	5	55
3	Media	3	230	6	60
4	Mediamente cotta	4	230	7	65
5	Ben cotta	5	230	8	73

GUIDA PER LA COTTURA ALLA GRIGLIA

DA RICORDARE: Quando si seleziona la stessa temperatura per la piastra superiore e inferiore, è sufficiente premere una delle manopole prima di selezionare la temp. e sarà possibile impostare entrambe le piastre con una sola manopola.

DA RICORDARE: Non dimenticare di impostare manualmente il tempo, altrimenti la griglia non inizierà a funzionare.

NOTA: La tabella seguente serve solo come guida generale. Regolare le temperature in pochi minuti in base al proprio gusto preferito!

N.	NOME	TEMP. DI COTTURA	TEMPO DI COTTURA
1	Pancetta	180	2
2	Salsiccia	180	3
3	Panino	180	3
4	Pollo	230	5
5	Pesce	210	6
6	Verdura	200	3
7	Cialde	210	5
8	Gamberetti	200	3
9	Patate	230	7
10	Pomodori	230	2

PROBLEMI E MANUTENZIONE

N.	Problemi comuni	Motivo	Approcci
01	Multi-grill non funzionante	Il cavo dell'alimentazione non è collegato a una presa di corrente	Collegare il cavo di alimentazione a una presa di corrente
02	Fumo tra le due piastre grill	Residui rimasti dopo l'ultimo utilizzo	Dopo ogni utilizzo, pulire la piastra superiore e quella inferiore e la vaschetta dell'olio per rimuovere i residui
03	Il cibo è stato grigliato troppo a lungo (bruciato) o poco cotto	Dopo l'avvio, la temperatura corrispondente non viene regolata in base al cibo grigliato; la temperatura della macchina può essere regolata	A seconda del cibo grigliato, regolare la temperatura corrispondente e regolare la temperatura sulla posizione più alta
04	Toast bruciato	Il tempo di tostatura è diverso in base allo stato di temperatura dell'apparecchio, e il tempo di tostatura è più lungo quando l'apparecchio è freddo.	Allo stato caldo, abbreviare il tempo di cottura del pane.
05	Dopo che la macchina è stata in funzione per un periodo di tempo, si arresta improvvisamente emettendo un "bip";	Il tempo di funzionamento singolo più lungo del timer di questo prodotto è di 90 minuti; si spegnerà automaticamente quando il tempo sarà scaduto;	Riavvio;
06	Cibo cotto in modo non uniforme	<ol style="list-style-type: none"> 1. Diverse dimensioni degli alimenti 2. Diversi tipi di cibo 3. Quando le piastre vengono aperte a 100 °C & 180 °C, il cibo non viene girato durante il processo di frittura. 	<ol style="list-style-type: none"> 1. Dimensioni coerenti del cibo 2. Lo stesso cibo 3. Nel processo di arrostitimento e frittura del cibo, il cibo deve essere girato.
07	Superficie della bistecca scottata	Il tempo è troppo lungo	Fare riferimento al tempo impostato nel menù

AVVISO

Prima di procedere alla pulizia, è necessario scollegare il cavo di alimentazione; attendere che la piastra si raffreddi completamente per evitare ustioni.

Non immergere il cavo di alimentazione, la spina o l'intero elettrodomestico in acqua o altri liquidi.

Durante la pulizia, non utilizzare oggetti metallici, come palline per la pulizia e spugnette abrasive.

Durante la pulizia, non utilizzare spatole e raschietti metallici per pulire la piastra grill.

Dopo ogni utilizzo, pulire le superfici interne ed esterne con un panno o una spugna umidi; all'interno è presente un corpo carico, quindi non può essere immerso nell'acqua.

Le piastre possono essere immerse in acqua per la pulizia; possono essere lavate anche in lavastoviglie.

Durante la pulizia, è possibile aggiungere una quantità adeguata di soluzione detergente alcalina.

Dopo aver pulito tutte le parti, asciugarle con uno straccio pulito per prevenire l'ossidazione e la ruggine.

Infine, seguendo i passaggi corretti, inserire le piastre nella struttura per l'utilizzo successivo.

GRAZIE E BUONE GRIGLIATE CON

Hisense

Hisense

**РЪКОВОДСТВА
ЗА УПОТРЕБА
HCG2000XXL**

УВАЖАЕМИ КЛИЕНТИ,

Благодарим ви за покупката. Вярваме, че скоро ще се убедите, че наистина може да разчитате на нашите продукти. За да бъде ползването на уреда по-лесно, прилагаме това обстойно ръководство за употреба.

Упътването ще ви помогне да опознаете вашия нов уред. Прочетете го внимателно, преди да го използвате за първи път.

При всички случаи се уверете, че уредът ви е доставен без нанесени щети. Ако откриете щети вследствие в транспорта, свържете се с вашия търговски представител или регионалния склад, от който е доставен продуктът. Ще намерите телефона на касовата бележка или в протокола за доставка.

Пожелаваме ви приятни мигове с вашия нов кухненски уред.



**ИНСТРУКЦИИ ЗА
УПОТРЕБА**

Тези инструкции са предназначени за потребителя. Те описват уреда и как да го ползвате. Инструкциите се отнасят до различни видове уреди, затова може да откриете описания на функции, които не се отнасят до вашия уред.



Никога не докосвайте нагриващите се повърхности или готварските съдове. Те ще се нагорещат по време на работа. Пазете децата на безопасно разстояние. Съществува риск от изгаряне!

ПРЕДУПРЕЖДЕНИЕ!

Уредът не е предназначен за употреба от лица с намалени физически, сетивни или умствени способности или от лица без опит и познания (включително деца на възраст под 8 години), освен ако не са наблюдавани от възрастен по подходящ начин.

- Този продукт е домакински уред и е подходящ само за употреба на закрито у дома; всяка употреба на открито е забранена;
- За да предотвратите токов удар, не потапяйте кабели, щепсели или електрически уреди във вода или други течности и не работете с електрически уреди с мокри ръце;
- Когато хранящият кабел или уредът откаже да работи или се повреди по някакъв начин, не го използвайте и върнете уреда в най-близкия оторизиран сервиз за проверка или ремонт;
- При използване на електрически уреди или свързване на електрически уреди към електрозахранването е необходимо да предотвратите докосването им от деца, за да се избегнат наранявания, причинени от токов удар или изгаряния;
- Аксесоари, които не са предоставени от нашата компания, не трябва да се използват в този уред, за да не се причини ненужно нараняване, токов удар и пожар;
- Не разглобявайте, не ремонтирайте или преоборудвайте уреда без разрешение;

ПРЕДУПРЕЖДЕНИЕ!

- Преди употреба на продукта, ако се установи, че опаковката е повредена, не го използвайте; върнете го на търговеца или дилъра за изхвърляне;
- Преди да използвате продукта, внимателно проверете табелката на дъното на уреда, за да потвърдите, че напрежението на уреда съответства на напрежението на вашето домакинство;
- Този продукт не е подвижен електрически уред. Когато се използва, трябва да се постави на равна и стабилна повърхност;
- Не поставяйте върху уреда или в близост до него запалими материали като покривки или завеси. Обърнете внимание на заобикалящата работна среда и дръжте далеч от експлозивни материали;
- Не поставяйте продукта в близост до високотемпературни газове и електрически печки; не го поставяйте в работеща фурна;
- Не използвайте продукта под шкаф, за да избегнете пожар;
- Не поставяйте уреда до стената или други предмети, оставете поне 10 см пространство отзад, отстрани и над него и не поставяйте други предмети върху уреда;
- Не използвайте уреда за цели, различни от описаните в това ръководство.
- Не използвайте продукта за непредвидени цели;
- Не оставяйте продукта да работи без надзор;
- Не поставяйте нито един от следните материали върху грил плочата: хартия, картон, дрехи, пластмаса и др.;
- Когато използвате уреда, обърнете внимание на високотемпературната повърхност на грил плочата и околните зони и се пазете от изгаряне поради докосване с незащитени ръце;

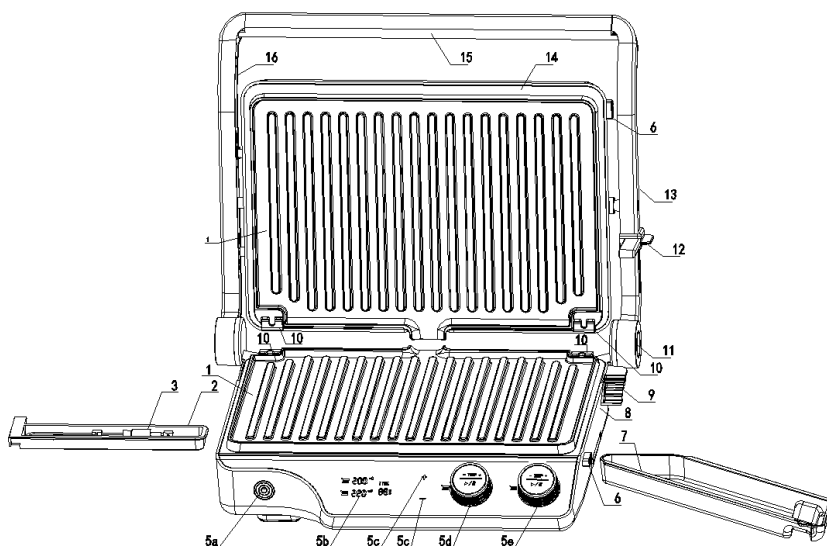
ПРЕДУПРЕЖДЕНИЕ!

- Когато използвате продукта, не докосвайте захранващия кабел, контролния панел и други елементи под напрежение с мокри части на тялото;
- Когато използвате продукта, не оставяйте захранващия кабел да виси на ръба на масата или плота, да докосва остри предмети или повърхности с висока температура и т.н., за да избегнете инциденти от токов удар;
- Никога не свързвайте уреда към външен таймер или система за дистанционно управление, за да избегнете опасни ситуации;
- Изключете щепсела своевременно, когато приключите с използването на уреда.
- След използване на продукта, първо извършете необходимото почистване, съхранявайте на сухо, проветриво място и избягвайте пряка слънчева светлина;
- Този продукт е предназначен само за домашна употреба.

СПЕЦИФИКАЦИИ НА ПРОДУКТА

Номер на продукта:	PG-102A / HCG2000XXL
Номинално напрежение/честота:	220~240V/50HZ
Номинална мощност на горната грил плоча:	1000W
Номинална мощност на долната грил плоча:	1000W
Размер на грил плочата:	343 x 233mm
Размер на продукта:	426mm x 338mm x 162mm
Размер на опаковката:	480mm x 255mm x 430mm
Нетно тегло:	6,4Kg
Бруто тегло:	8,0Kg

КОМПОНЕНТИ НА ГРИЛА



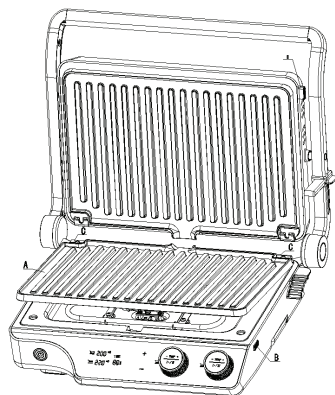
1. Грил плоча
 2. Кутия на сондата за стекове
 3. Сонда за стекове
 5. Зона за управление
 - 5a. Бутон за включване/изключване
 - 5b. Цифров дисплей
 - 5c. Сензорен бутон за време >>за използване в ръчен режим<<
 - 5d. Копче за температура на горната плоча >>завъртете, за да зададете температурата и натиснете<<
 - 5e. Копче за температура на долната плоча >>завъртете, за да зададете температурата и натиснете<<
- *Натиснете преди да изберете температурата и можете да поставите и двете плочи едновременно!

КОМПОНЕНТИ НА ГРИЛА

6. Бутон за освобождаване на грил плочата
7. Съд за мазнина
8. Сглобка на долната част
9. Десен вал
10. Фиксиране
11. Бутон 180 >>натиснете, за да позиционирате грила в режим на 180 градуса<<
12. Плъзгаща се ключалка >>заклучване или настройка на височината<<
13. Дясна дръжка
14. Сглобка на горната част
15. Дръжка
16. Лева дръжка

СВАЛЯНЕ/ИНСТАЛИРАНЕ НА ГРИЛ ПЛОЧИТЕ

Внимание: Уверете се, че уредът е изстинал преди изваждането. Ако току-що сте приключили с печенето, трябва да използвате изолирани ръкавици, за да предотвратите изгаряния.



1. Поставете горната и долната грил плоча на 105 или 180 градуса, натиснете бутона за освобождаване В, грил плочата А ще бъде освободена от заключването. След това извадете плочата от фиксирането С, като показано на фигурата по-горе.

2. Сглобяване на грил плочите: разположете уреда с двете плочи, отворени на 105 или 180 градуса, поставете плочата А с процепите в двата края, поставете фиксирането С и след това направете същото с другата плоча. Натиснете грил плочата А, когато чуете кликване, плочата е сглобена.

ПРЕДИ УПОТРЕБА

1. Отстранете всички опаковъчни материали от продукта.
2. Преди да изхвърлите опаковъчните материали, моля, проверете дали всички части са налице.
3. Използвайте гореща вода, течност за миене на съдове и неабразивна гъба, за да почистите горната и долната грил плоча, шпатулата и съда за мазнина и изчакайте грил плочата да изсъхне, преди да я сглобите.
4. Поставете съда за мазнина на дъното на грила.

Бележка: Когато използвате уреда за първи път, ще има лека миризма или малко дим, което е нормално явление.

ИЗПОЛЗВАНЕ НА СОНДАТА ЗА СТЕКОВЕ

1. Сондата е подходяща само за приготвяне на стекове.
2. Издърпайте отделението на сондата от лявата страна на грила, извадете сондата и я пхнете извода в кръглият отвор в долния край на отделението на сондата, като се уверите, че е поставен на място.
3. Сондата е подходяща само за приготвяне на стекове. Когато поставяте сондата, сложете я в центъра на стека и я вкарайте със сила на около половината от дебелината на стека.
4. Когато използвате сонда, горната и долната грил плочи трябва да бъдат затворени.
5. Работни стъпки:
 - a. Натиснете лявото копче и след това завъртете на 230 градуса.
 - b. Завъртете дясното копче, за да изберете програма. В този момент номерът на програмата автоматично се показва на долната плоча.
 - c. Натиснете дясното копче, за да започне печенето!

Внимание: Ако бъде избран някой от 5-те вида готовност, стекът ще бъде приготвен според избраната степен на готовност. Не е необходима друга операция. Когато сондата отчете избраната температура за степен на готовност, уредът автоматично ще се изключи.

№. ИМЕ	КОД	ТЕМП. НА ГОТВЕНЕ	ВРЕМЕ ЗА ГОТВЕНЕ	ТЕМП. НА СОНДАТА
1 Недопечен	1	230	4	50
2 Средно недопечен	2	230	5	55
3 Средно опечен	3	230	6	60
4 Средно добре опечен	4	230	7	65
5 Добре опечен	5	230	8	73

РЪКОВОДСТВО ЗА ГРИЛОВАНЕ НА ХРАНА

ЗАПОМНЕТЕ: Когато избирате една и съща температура за двете грил плочи, просто натиснете едно от копчетата преди избора на температура и можете да настроите и двете плочи с едно копче.

ЗАПОМНЕТЕ: Не забравяйте да зададете времето ръчно, в противен случай грилът няма да започне работа.

БЕЛЕЖКА: Таблицата по-долу е само за общо ръководство. Регулирайте температурите за минути според предпочитания от вас вкус!

№	ИМЕ	ТЕМП. ЗА ГОТВЕНЕ	ВРЕМЕ ЗА ГОТВЕНЕ
1	Бекон	180	2
2	Наденица	180	3
3	Сандвич	180	3
4	Пиле	230	5
5	Риба	210	6
6	Зеленчуци	200	3
7	Гофрети	210	5
8	Скариди	200	3
9	Картофи	230	7
10	Домати	230	2

ПРОБЛЕМИ И ПОДДРЪЖКА

№	Често срещани проблеми	Причина	Решения
01	Грилът не работи	Захранващият кабел не е включен в електрически контакт	Включете захранващия кабел в електрически контакт
02	Излиза дим между двете грил плочи	Останали са остатъци след последната употреба	След всяка употреба почиствайте горната и долната грил плоча и съда за мазнина, за да отстраните остатъците
03	Храната е грилована твърде дълго (изгоряла) или недостатъчно дълго	След включване съответната температура не е регулирана според храната; температурата на уреда може да се регулира	Настройте съответната температура в зависимост от храната и задайте температурата на най-високата позиция
04	Изгорял препечен хляб	Времето за препичане е различно при студен и загорял уред; времето за препичане е по-дълго при студен уред	При горещ уред съкратете времето за препичане на хляб.
05	След като уредът е работил известно време, той внезапно спира със звуков сигнал;	Най-дългото непрекъснато работно време на таймера на този уред е 90 минути; при превишаване на това време той автоматично ще се изключи;	Включете отново;
06	Храната е сготвена неравномерно	1. Различни размери на парчетата храна 2. Различни типове храна 3. Когато грил плочите са отворени на 100 и 180 градуса, храната не е обръщана по време на процеса на готвене.	1. Еднакви парчета храна 2. Един и същи вид храна 3. В процеса на готвене храната трябва да се обръща.
07	Запечатване на пържоли	Времето е прекалено дълго	Вижте времето, посочено за програмата

ПРЕДУПРЕЖДЕНИЕ

Преди почистване захранващият кабел трябва да бъде изключен от контакта; изчакайте грил плочите да се охладят напълно, за да избегнете изгаряния.

Не потапяйте захранващия кабел, щепсела или целия уред във вода или други течности.

Когато почиствате, не използвайте метални почистващи предмети, като почистващи топки и абразивни кърпи.

Когато почиствате, не използвайте метални шпатули и стъргалки за почистване на грил плочата.

След всяка употреба избършете вътрешната и външната повърхност с влажна кърпа или гъба; вътре има части под напрежение, така че уредът не може да се наксне във вода.

Грил плочите могат да се потапят във вода с цел почистване; те могат да се почистват и в съдомиялна машина.

При почистване можете да добавите подходящо количество алкален почистващ разтвор.

След почистване на всички компоненти подсушете с чиста кърпа, за да предотвратите окисляване и ръжда.

Накрая, като спазвате правилните стъпки, поставете грил плочите в уреда за следваща употреба.

**БЛАГОДАРИМ ВИ И ВИ ПОЖЕЛАВАМЕ
ПРИЯТНО ГРИЛОВАНЕ С**

Hisense

Hisense

**MANUALET E PËRDORIMIT
HCG2000XXL**

I DASHUR KLIENT

Ju falënderojmë për blerjen tuaj. Ne besojmë se së shpejti do të gjeni prova të mjaftueshme që vërtet mund të mbështeteni te produktet tona. Për ta bërë më të lehtë përdorimin e pajisjes, ne bashkëngjism këtë manual gjithëpërfshirës të udhëzimeve.

Udhëzimet duhet t'ju ndihmojnë të njiheni me pajisjen tuaj të re. Lexojini me kujdes para se ta përdorni pajisjen për herë të parë.

Për çdo rast, sigurohuni që pajisja ju është sjellë e padëmtuar. Nëse identifikoni ndonjë dëm transporti, kontaktoni me përfaqësuesin tuaj të shitjeve ose magazinën rajonale nga ku është dorëzuar produkti. Numrin e telefonit mund ta gjeni në raportin e pranimit ose dorëzimit.

Ju urojmë ta përdorni me shumë kënaqësi pajisjen tuaj të re shtëpiake.



UDHËZIME PËR PËRDORIMIN

Këto udhëzime janë për përdoruesit. Ato përshkruajnë skarën dhe mënyrën e përdorimit të saj. Ato vlejné edhe për lloje të ndryshme pajisjesh elektroshtëpiake, prandaj mund të gjeni disa përshkrime të funksioneve që mund të mos vlejné për pajisjen tuaj.



Mos i prekni asnjëherë sipërfaqet e pajisjeve të nxehjes ose të gatimit. Ato do të nxehen gjatë përdorimit. Mbani fëmijët në një distancë të sigurt. Ekziston rreziku i djegies!

PARALAJMËRIM!

Ky produkt nuk zbatohet për personat me aftësi të kufizuara fizike, shqisore ose mendore, ose me mungesë përvoja dhe njohurish (përfshirë fëmijët nën moshën 8 vjeç), përveç nëse janë nën mbikëqyrjen e një të rrituri me sjellje civile;

- Ky produkt është një pajisje shtëpiake dhe është i përshtatshëm vetëm për përdorim të brendshëm në shtëpi; çdo përdorim i jashtëm është i ndaluar;
- Për të parandaluar goditjen elektrike, mos i zhytni telat, spinat ose pajisjet elektrike në ujë ose lëngje të tjera dhe mos i përdorni pajisjet elektrike me duar të lagura;
- Nëse kabloja ose pajisja elektrike prishet ose dëmtohet në ndonjë mënyrë, mos e përdorni atë dhe ktheni pajisjen në agjencinë më të afërt të autorizuar të shërbimit për inspektim ose riparim;
- Kur përdorni pajisje elektrike ose lidhni pajisjet elektrike me furnizimin me energji elektrike, mos lejoni që fëmijët t'i prekin ato, në mënyrë që të shmangni dëmtimet personale të shkaktuara nga goditja elektrike ose djegiet;
- Aksesorët që nuk ofrohen nga kompania jonë nuk duhet të përdoren në këtë pajisje, që të mos shkaktohen lëndime të panevojshme personale, goditje elektrike dhe zjarr;
- Mos e çmontoni, mos e riparoni dhe mos e ripërdorni pajisjen pa autorizim;

PARALAJMËRIM!

- Para përdorimit të produktit, nëse zbulohet se paketimi është i dëmtuar, mos e përdorni atë, por kthejeni tek shitësi me pakicë ose tregtari për asgjësim;
- Para se ta përdorni produktin, kontrolloni me kujdes pllakën e emrit në pjesën e poshtme të pajisjes për të konfirmuar se tensioni i pajisjes është në përputhje me tensionin e shtëpisë suaj;
- Ky produkt nuk është një pajisje elektrike e lëvizshme. Kur është në përdorim, duhet të vendoset në një tavolinë të niveluar dhe të qëndrueshme;
- Mos e vendosni pajisjen mbi ose pranë materialeve të ndezshme, siç janë mbulesat e tavolinës ose perdet. Kushtojini vëmendje mjedisit punues përreth dhe qëndroni larg materialeve shpërthyes;
- Mos e vendosni produktin pranë sobave me gaz dhe atyre elektrike me temperaturë të lartë dhe nuk mund të vendoset në furrë punuese;
- Mos e përdorni produktin nën dollap elektrik ose dollap rrobash për të shmangur zjarrin;
- Mos e vendosni produktin pas muri ose produkteve të tjera, lini të paktën 10 cm hapësirë në anën e pasme dhe anësore, lini të paktën 10 cm hapësirë mbi produkt dhe mos vendosni produkte të tjera mbi produkt;
- Mos e përdorni këtë produkt për ndonjë qëllim tjetër përveç atyre të përcaktuara në këtë manual.
- Mos e përdorni produktin për qëllime që nuk janë të parapara;
- Mos e lini produktin të punojë pa mbikëqyrje;
- Mos vendosni ndonjë nga materialet në vijim në pllakën e skarës: letër, karton, veshje, plastikë etj.;
- Kur përdorni produktin, kushtojini vëmendje sipërfaqes me temperaturë të lartë të pllakës së skarës dhe zonave përreth dhe mos e prekni me gishta për të shmangur djegien;

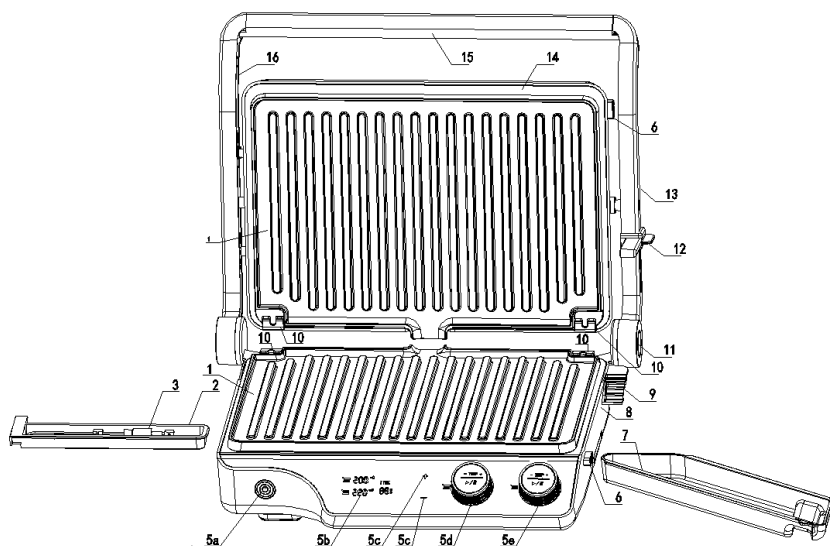
PARALAJMËRIM!

- Kur përdorni produktin, mos e prekni kabllon e energjisë, panelin e kontrollit dhe pjesë të tjera me energji me pjesë të lagura të trupit;
- Për të shmangur aksidentet elektrike, kur përdorni produktin, mos lejoni që kabloja e rrymës të varet në skajin e tavolinës ose banakut, të prekni objekte të mprehta ose sipërfaqe me temperaturë të lartë etj.;
- Për të shmangur situatat e rrezikshme, mos e lidhni këtë produkt me një ndërprerës të jashtëm me kohëmatës ose një sistem të veçantë telekomande;
- Kur të përfundoni përdorimin e produktit, shkëputni spinën nga priza.
- Pas përdorimit të produktit, së pari kryeni pastrimin e nevojshëm, ruajeni në një mjedis të thatë dhe të ajrosur dhe shmangni rrezet e drejtpërdrejta të diellit;
- Ky produkt është vetëm për përdorim shtëpiak.

SPECIFIKIMET E PRODUKTIT

Numri i produktit:	PG-102A / HCG2000XXL
Tensioni/frekuenca nominale:	220~240V/50HZ
Fuqia nominale e pllakës së sipërme:	1000W
Fuqia nominale e pllakës së poshtme:	1000W
Madhësia e pllakës së skarës:	343 x 233mm
Madhësia e produktit:	426mm x 338mm x 162mm
Madhësia e paketimit:	480mm x 255mm x 430mm
Pesha neto:	6.4kg
Pesha bruto:	8.0kg

PËRBËRËSIT E SKARËS



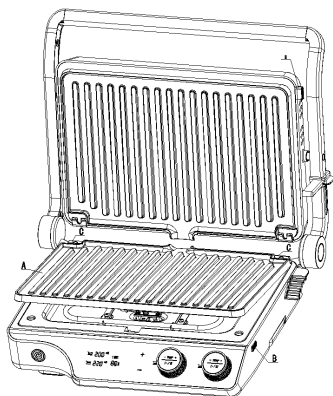
1. Pllaka e skarës
 2. Kutia e sondës së biftekut
 3. Sonda e biftekut
 5. Pjesa e kontrollit të përdorimit
 - 5a. Çelësi ON/OFF (I NDEZJES/FIKJES)
 - 5b. Ekran digjital
 - 5c. Tasti me prekje kohore >>për përdorim në modalitetin manual<<
 - 5d. Çelësi i temperaturës së pllakës së sipërme >>rrotullojeni për të vendosur temperaturën dhe shtypeni<<
 - 5e. Çelësi i temperaturës së pllakës së sipërme >>rrotullojeni për të vendosur temperaturën dhe shtypeni<<
- *Shtypeni para se të zgjidhni temp. dhe mund t'i vendosni të dyja pllakat në të njëjtën kohë!

PËRBËRËSIT E SKARËS

6. Butoni i lirim të pllakës së sipërme të skarës
7. Ena e vajit
8. Montimi i guaskës së poshtme
9. Boshti i djathtë
10. Instalimi
11. Butoni 180 >>shtypeni për pozicionimin e skarës në modalitetin 180 gradë<<
12. Bllokimi rrëshqitës >>blloko ose vendos lartësinë<<
13. Doreza e djathtë
14. Montimi i guaskës së sipërme
15. Doreza
16. Doreza e majtë

HIQNI/INSTALONI PLLAKAT E SKARËS

Kujdes: sigurohuni që tigani të jetë i ftohtë para se ta nxirrni. Nëse sapo keni mbaruar pjekjen, duhet të përdorni doreza të izoluara për të parandaluar djegiet.



1. Vendosni pllakat e sipërme dhe të poshtme të skarës të të gjithë makinës në 105 gradë ose 180 gradë, shtypni butonin e lirim të pllakës B të skarës, pllakës A të skarës do t'i lirohet bllokimi dhe më pas nxirrni pllakën e skarës nga pjesa C, siç tregohet në figurën e mësipërme.

2. Montoni pllakat e skarës, vendosni të gjithë makinën me pllakën e sipërme dhe të poshtme të skarës të hapura në 105 gradë ose 180 gradë, futni pllakën A të skarës me boshllëqet në të dyja skajet, futni pjesën C të pllakës së skarës dhe më pas vendosni pllakat e skarës në pllakën pasqyruese, shtypni pllakën A të skarës dhe kur të dëgjoni një klikim, pllaka e skarës është e montuar

PARA PËRDORIMIT

1. Hiqni të gjitha materialet e paketimit nga ky produkt.
2. Para se të hidhni materialet e paketimit, kontrolloni që të mos mungojë asnjë pjesë.
3. Përdorni ujë të nxehtë, detergjent për larjen e enëve dhe një sfungjer jogërryes për të pastruar pllakat e sipërme dhe të poshtme të skarës, lopatëzën e kuzhinës dhe tiganin e vajit dhe prisni që pllaka e skarës të thahet para se ta montoni.
4. Vendosni tiganin e vajit në pjesën e poshtme të skarës.

Vini re: kur përdorni produktin për herë të parë, ka një erë të lehtë ose një periudhë të shkurtër tymi, gjë që është një fenomen normal.

PËRDORIMI I SONDËS SË BIFTEKUT

1. Sonda e ushqimit është e përshtatshme vetëm për gatimin e biftekëve.
2. Nxirrni kutinë e sondës nga ana e majtë e skarës, hiqni sondën e ushqimit dhe futni terminalin në vrimën e rrumbullakët në skajin e poshtëm të kutisë së sondës, duke u siguruar që ajo të futet në vend.
3. Sonda e ushqimit është e përshtatshme vetëm për gatimin e biftekëve. Kur të futni sondën e ushqimit, drejtvendoseni me qendrën e biftekut dhe futeni me forcë, rreth gjysmën e thellësisë së biftekut.
4. Kur përdoren sonda ushqimi, pllaka e sipërme dhe e poshtme duhet të mbyllen.
5. Hapat e përdorimit:
 - a. Shtypni çelësin e majtë dhe më pas rrotullojeni në 230 gradë.
 - b. Rrotulloni çelësin e djathtë për të zgjedhur programin. Në këtë kohë, numri i programit shfaqet automatikisht në pllakën e poshtme.
 - c. Shtypni çelësin e djathtë për të filluar pjekjen në skarë!

Kujdes: nëse zgjidhet ndonjë nga 5 llojet e gatishmërisë, do të gatuhet sipas gatishmërisë së zgjedhur. Nuk kërkohet asnjë veprim tjetër. Kur sonda e ushqimit zbulon temperaturën e zgjedhur të gatishmërisë, makina do të fiket automatikisht.

Nr.	EMRI	KODI	TEMP. E GATIMIT	KOHA E GATIMIT	TEMP. E SONDËS
1	Pak i pjekur	1	230	4	50
2	I papjekur	2	230	5	55
3	Mesatarisht i pjekur	3	230	6	60
4	I pjekur mesatarisht mirë	4	230	7	65
5	I pjekur mirë	5	230	8	73

UDHËZUES PËR PJEKJEN E USHQIMIT NË SKARË

MOS HARRONI: kur të zgjidhni të njëjtën temperaturë për pllakën e sipërme dhe të poshtme, thjesht shtypni një nga çelësat para përzgjedhjes së temperaturës dhe mund t'i vendosni të dyja pllakat me një çelës.

MOS HARRONI: mos harroni të vendosni kohën manualisht, përndryshe skara nuk do të fillojë të punojë.

VINI RE: tabela në vijim është vetëm për udhëzime të përgjithshme. Rregulloni temperaturat në minuta sipas shijes suaj të preferuar!

Nr.	EMRI	TEMP. E GATIMIT	KOHA E GATIMIT
1	Proshutë	180	2
2	Salsiçe	180	3
3	Sanduiç	180	3
3	Mish pule	230	5
5	Peshk	210	6
6	Perime	200	3
7	Petulla	210	5
8	Karkaleca	200	3
9	Patate	230	7
10	Domate	230	2

PROBLEMET DHE MIRËMBAJTJA

Nr.	Probleme të zakonshme	Arsyeja	Metodat
01	Skara e shumëfishtë nuk funksionon	Kabloja e rrymës nuk është e futur në prizë	Futni kabllon e rrymës në prizë
02	Tym midis dy pllakave të skarës	Mbetje të mbetura pas përdorimit të fundit	Pas çdo përdorimi, pastroni pllakën e sipërme dhe të poshtme dhe tiganin e vajit për të hequr mbetjet
03	Ushqimi është pjekur në skarë për një kohë të gjatë (i djegur) ose nuk është gatuar mjaftueshëm	Pas nisjes, temperatura përkatëse nuk rregullohet sipas ushqimit të pjekur në skarë. Temperatura e makinës mund të rregullohet	Sipas ushqimit të pjekur në skarë, rregulloni temperaturën përkatëse dhe rregulloni temperaturën në pozicionin më të lartë
04	Bukë e thekur e djegur	Koha e thekjes është e ndryshme midis gjendjes së ftohtë të makinës dhe gjendjes së nxehtë të makinës, kurse koha e thekjes është më e gjatë në gjendje të ftohtë të makinës	Në gjendje të nxehtë, shkurtoni kohën për pjekjen e bukës.
05	Pasi makina të ketë punuar për një periudhë kohe, papritmas ndalet me një tingull "bip"	Koha më e gjatë e punës së kohëmatësit të këtij produkti është 90 minuta; ai fiket automatikisht kur e kalon cakun kohor;	Riniseni
06	Ushqimi i gatuar në mënyrë të pabarabartë	1. Madhësi të ndryshme ushqimi 2. Lloje të ndryshme ushqimi 3. Kur pllakat hapen në 100°C dhe 180°C, ushqimi nuk kthehet nga ana tjetër gjatë procesit të skuqjes.	1. Madhësia e qëndrueshme e ushqimit 2. Ushqimi i njëjtë 3. Në procesin e pjekjes dhe skuqjes së ushqimit, ushqimi duhet të kthehet nga ana tjetër
07	Sipërfaqja e biftekut e përcëlluar	Koha është shumë e gjatë	Referoju kohës së caktuar në meny

PARALAJMËRIM

Para pastrimit, kabloja e rrymës duhet të hiqet nga priza; qëndroni në gatishmëri dhe ftoheni plotësisht pllakën për të shmangur djegiet.

Mos e zhytni kabllon e rrymës, spinën apo tërë pajisjen në ujë ose lëngje të tjera.

Kur ta pastroni, mos përdorni objekte metalike pastrimi, siç janë topat e pastrimit dhe pecetat e kruajtjes.

Kur ta pastroni, mos përdorni lopatëza metalike kuzhine dhe kruajtëse për të pastruar pllakën e skarës.

Pas çdo përdorimi, fshini sipërfaqet e brendshme dhe të jashtme me një leckë të lagur ose sfungjer; ka një trup të ngarkuar brenda, kështu që nuk mund të zhytet në ujë.

Pllakat mund të zhyten në ujë për pastrim; gjithashtu mund të pastrohen në lavastovilje.

Kur ta pastroni, mund të shtoni një sasi të përshtatshme tretësire pastrimi alkaline.

Pasi të pastrohen të gjitha pjesët, thajini me një leckë të pastër për të parandaluar oksidimin dhe ndryshkun.

Së fundi, sipas hapave të saktë, vendosni pllakat në trup për përdorimin e ardhshëm.

**FALEMINDERIT DHE SHIJONI PJEKJEN NË
SKARË ME**

Hisense

Hisense

**MANUALE DE UTILIZARE
HCG2000XXL**

STIMATE CLIENT

Vă mulțumim în mod sincer pentru achiziție. Credem că veți găsi în curând dovezi reale că vă veți putea baza cu adevărat pe produsele noastre. Pentru a ușura utilizarea aparatului, atașăm acest manual de instrucțiuni cuprinzător

The instructions should aid you in getting familiar with your new appliance. Please, read them carefully before using the appliance for the first time.

Totuși, asigurați-vă că aparatul a fost furnizat intact. În cazul în care identificați și daune de transport, contactați reprezentantul de vânzări sau depozitul local de unde a fost livrat produsul. Veți găsi numărul de telefon pe chitanță sau pe avizul de livrare.

Vă dorim ca aparatul dvs. de uz casnic să vă aducă satisfacții.

INSTRUCȚIUNI DE
UTILIZARE

Aceste instrucțiuni sunt destinate utilizatorului.

Acestea descriu grătarul și modul de utilizare a acestuia. Acestea se aplică și în cazul diferitelor tipuri de aparate, prin urmare, este posibil să găsiți unele descrieri ale funcțiilor care nu se aplică aparatului dvs



Nu atingeți niciodată suprafețele aparatelor de încălzit sau de gătit. Acestea se vor încălzi în timpul funcționării. Țineți copiii la o distanță sigură. Există riscul de arsuri!

AVERTISMENT!

Acest produs nu este destinat persoanelor cu capacități fizice, senzoriale sau mentale reduse sau care nu au experiența și cunoștințele necesare (inclusiv copiilor cu vârsta sub 8 ani), decât dacă se află sub supravegherea unei persoane care este responsabilă pentru siguranța lor;

- Acest produs este un aparat de uz casnic și este potrivit numai pentru utilizare la interior, la domiciliu; orice utilizare în exterior este interzisă;
- Pentru a preveni electrocutarea, nu scufundați firele, ștecherile sau aparatele electrice în apă sau alte lichide și nu utilizați aparatele electrice cu mâinile ude;
- În cazul în care cablul de alimentare sau aparatul se defectează sau este deteriorat în orice fel, nu îl utilizați și returnați-l la cel mai apropiat centru de service autorizat pentru inspecție sau reparații;
- Atunci când se utilizează aparate electrice sau se conectează aparate electrice la sursa de alimentare, este necesar să nu lăsați copiii să le atingă pentru a evita vătămările corporale cauzate de șocuri electrice sau arsuri;
- Accesoriile care nu sunt furnizate de compania noastră nu trebuie utilizate la acest aparat pentru a împiedica provocarea vătămărilor corporale inutile, electrocutarea și incendiile;
- Nu dezasamblați, reparați sau remontați aparatul fără autorizație;

AVERTISMENT!

- Înainte de a utiliza produsul, dacă se constată că ambalajul este deteriorat, nu îl utilizați; returnați-l vânzătorului sau distribuitorului pentru eliminare;
- Înainte de a utiliza produsul, asigurați-vă că tensiunea specificată pe eticheta situată în partea de jos a aparatului coincide cu tensiunea de alimentare a locuinței;
- Acest produs nu este un aparat electric mobil. În timpul utilizării, acesta trebuie așezat pe o masă plană și stabilă;
- Nu așezați aparatul peste sau în apropierea materialelor inflamabile, cum ar fi fețe de masă sau perdele. Acordați atenție mediului înconjurător în care utilizați aparatul și țineți aparatul departe de materialele explozive;
- Nu așezați produsul în apropierea sobelor electrice și cu gaz la temperaturi ridicate și nu poate fi introdus într-un cuptor de lucru;
- Nu utilizați produsul sub dulapul electric sau dulap pentru a evita incendiile;
- Nu așezați produsul pe perete sau pe alte produse, lăsați o distanță de cel puțin 10 cm în spate și lateral, o distanță de cel puțin 10 cm deasupra produsului și nu puneți alte obiecte pe produs;
- Nu utilizați acest produs în alte scopuri decât cele specificate în acest manual.
- Nu utilizați produsul în alte scopuri;
- Nu lăsați produsul nesupravegheat;
- Nu puneți niciunul dintre următoarele materiale pe placa de grătar: hârtie, carton, îmbrăcăminte și plastic etc.;
- Când utilizați produsul, fiți atenți la suprafața cu temperatură ridicată a plăcii de grătar și a zonelor înconjurătoare și nu le atingeți cu degetele pentru a evita arderea;

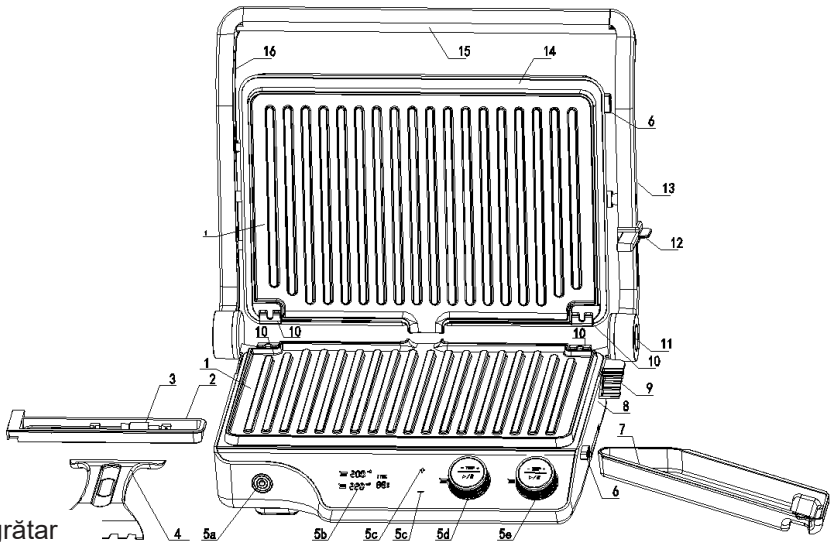
AVERTISMENT!

- Când utilizați produsul, nu atingeți cablul de alimentare, panoul de comandă și alte piese sub tensiune cu părți umede ale corpului;
- Când utilizați produsul, nu lăsați cablul de alimentare să atârne pe marginea mesei sau a blatului, să atingă obiecte ascuțite sau suprafețe cu temperaturi ridicate etc., pentru a evita electrocutarea;
- Nu conectați acest produs la un temporizator extern sau la un sistem separat de comandă de la distanță pentru a evita situațiile periculoase;
- Deconectați ștecherul la timp după ce ați terminat de utilizat produsul.
- După utilizarea produsului, efectuați mai întâi curățarea necesară, după care depozitați-l într-un mediu uscat și ventilat și ferit de lumina directă a soarelui;
- Acest produs este numai pentru uz casnic.

SPECIFICAȚIILE PRODUSULUI

Numărul produsului:	PG-102A / HCG2000XXL
Tensiunea/frecvența nominală:	220~240V/50HZ
Puterea nominală a plăcii superioare	1000W
Puterea nominală a plăcii inferioare:	1000W
Dimensiunea plăcii de grătar:	343 x 233mm
Dimensiunea produsului:	426mm x 338mm x 162mm
Dimensiunea ambalajului:	480mm x 255mm x 430mm
Greutate netă:	6.4Kg
Greutate brută:	8.0Kg

COMPONENTELE GRĂTARULUI



1. Placă grătar
2. Cutie sondă pentru friptură
3. Sondă pentru friptură
5. Piesă pentru comanda funcționării
- 5a. Buton ON/OFF (pornire/oprire)
- 5b. Afișaj digital
- 5c. Tastă tactilă timp >>pentru utilizarea în modul manual<<
- 5d. Buton pentru temperatura plăcii superioare >>roțiți pentru a seta temperatura și apăsați<<
- 5e. Buton pentru temperatura plăcii inferioare >>roțiți pentru a seta temperatura și apăsați<<

***Apăsați înainte de a alege temperatura și puteți seta ambele plăci în același timp!**

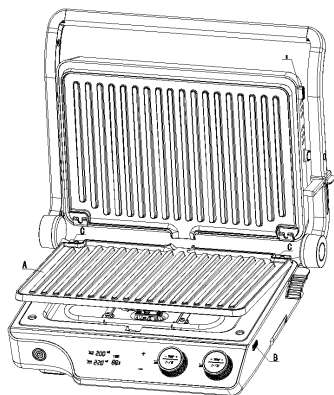
5e. Buton pentru temperatura plăcii inferioare >>roțiți pentru a seta temperatura și apăsați<<

GRILL COMPONENTS

6. Buton de eliberare a plăcii de grătar
7. Recipient pentru grăsime
8. Ansamblu carcasă inferioară
9. Ax drept
10. Accesoriu
11. Buton 180 >>apăsati pentru poziționarea grătarului în modul 180 de grade<<
12. Buton de blocare glisant >>blocare sau setare înălțime<<
13. Mâner dreapta
14. Ansamblu carcasă superioară
15. Mâner
16. Mâner stâng

SCOATEREA/INSTALAREA PLĂCILORGRĂTARULUI

Atenție: Asigurați-vă că tava este rece înainte de a o scoate. Dacă tocmai ați terminat de copt, trebuie să utilizați mănuși de bucătărie pentru a preveni arsurile



1. Puneți plăcile de grătar, cea superioară și cea inferioară, la 105 grade sau 180 de grade, apăsați butonul pentru eliberarea plăcii de grătar B, placa A de grătar va fi eliberată, apoi scoateți placa de grătar din dispozitivul C, așa cum se arată în figura de mai sus.

2. Asamblați plăcile de grătar, așezați întregul aparat cu placa superioară și cea inferioară deschise la 105 grade sau 180 grade, introduceți placa de grătar A cu gurile de la ambele capete, introduceți dispozitivul de fixare a plăcilor de grătar C și apoi așezați plăcile de grătar pe placa reflectorizantă, apăsați placa de grătar A, când auziți un clic, placa de grătar este asamblată

ÎNAINTE DE UTILIZARE

1. Îndepărtați toate ambalajele produsului.
2. Înainte de a arunca ambalajele, verificați dacă există toate piesele.
3. Utilizați apă fierbinte, detergent de vase și un burete neabraziv pentru a curăța placa superioară și cea inferioară a grătarului, spatula și tava pentru grăsime și așteptați ca placa grătarului să se usuce înainte de asamblare.
4. Puneți tava pentru scurgerea grăsimii în partea inferioară a grătarului.

Notă: Când utilizați produsul pentru prima dată, puteți observa o ușoară emisie de fum, ceea ce este normal.

UTILIZAREA SONDEI PENTRU FRIPTURĂ

1. Sonda pentru alimente este potrivită numai pentru gătit fripturi.
2. Scoateți cutia sondei din partea stângă a grătarului, scoateți sonda pentru alimente și introduceți capătul în orificiul rotund de la capătul inferior al cutiei pentru sondă, asigurându-vă că este introdusă bine.
3. Sonda pentru alimente este potrivită numai pentru gătit fripturi. Când introduceți sonda pentru alimente, aliniați-o cu centrul fripturii și introduceți-o forțat, aproximativ la jumătate din adâncimea fripturii.
4. Când utilizați sonde alimentare, placa superioară cât și cea inferioară trebuie să fie închise.
5. Pași de operare:
 - a. Apăsați butonul din stânga și apoi rotiți la 230 de grade.
 - b. rotiți butonul din dreapta pentru a alege programul. În acest moment, numărul programului este afișat automat pe placa inferioară..
 - c. Apăsați butonul din dreapta pentru a începe gătitul!

Atenție: Dacă este selectat oricare dintre cele 5 tipuri de gătit, acesta va găti în funcție de modul de gătit selectat. Nu este necesară nicio altă operație. Când sonda pentru alimente detectează temperatura selectată, aparatul se va opri automat.

Nr.	DENUMIRE	COD	TEMP. DE GĂTIRE	TIMP DE GĂTIRE	TEMP. SONDEI
1	Foarte în sânge	1	230	4	50
2	În sânge	2	230	5	55
3	Mediu	3	230	6	60
4	Aproape făcută	4	230	7	65
5	Bine făcută	5	230	8	73

GHID DE PREPARARE A ALIMENTELOR LA GRĂȚAR

REȚINEȚI: Când selectați aceeași temperatură pentru placa superioară și inferioară, apăsați doar unul dintre butoane înainte de selectarea temperaturii și puteți seta ambele plăci cu un singur buton.

REȚINEȚI: Nu uitați să setați manual ora, în caz contrar grătarul nu va începe să funcționeze.

NOTĂ: Tabelul de mai jos este doar pentru îndrumare generală. Reglați temperatura în câteva minute în funcție de gustul dvs. preferat!

Nr.	DENUMIRE	TEMP.DE GĂTIRE	TIMP DE GĂTIRE
1	Șuncă	180	2
2	Cârnat	180	3
3	Sandwich	180	3
4	Pui	230	5
5	Pește	210	6
6	Legume	200	3
7	Vafe	210	5
8	Creveți	200	3
9	Cartofi	230	7
10	Roșie	230	2

PROBLEME ȘI ÎNTREȚINERE

Nr.	Probleme uzuale	Motiv	Soluții
01	Grătarul multiplu nu funcționează	Cablul de alimentare nu este conectat la o priză	Conectați cablul de alimentare la o priză
02	Fum între plăcile grătarului	Reziduuri rămase după ultima utilizare	După fiecare utilizare, curățați placa superioară și inferioară și tava pentru scurgerea grăsimii
03	Alimentele sunt găsite prea mult (arse) sau insuficient găsite	După pornire, temperatura corespunzătoare nu este reglată în funcție de alimentele la grătar; temperatura aparatului poate fi reglată	În funcție de măncarea la grătar, reglați temperatura corespunzătoare și reglați temperatura în cea mai înaltă poziție
04	Pâine prăjită arsă	Timpul de prăjire diferă atunci când aparatul este răcit și când este încălzit, iar timpul de prăjire este mai lung atunci când aparatul este răcit	Atunci când aparatul este fierbinte, scurtați timpul de coacere a pâinii.
05	După ce aparatul a funcționat o perioadă de timp, se oprește brusc cu un semnal sonor;	Cel mai lung timp de funcționare al cronometrului acestui produs este de 90 de minute; acesta se va opri automat atunci când se depășește acest timp;	Reporniți;
06	Alimente găsite neuniform	1. Diferite dimensiuni de alimente 2. Diferite mâncăruri 3. Când plăcile sunt deschise la 100° C și 180° C, măncarea nu este întoarsă în timpul procesului de prăjire.	1. Dimensiune consistentă a alimentelor 2. Aceeași mâncare 3. În procesul de rumenire și prăjire a alimentelor, măncarea trebuie întoarsă.
07	Suprafața fripturii este arsă	Timpul este prea lung	Consultați timpul setat în meniu

AVERTISMENT

Înainte de curățare, deconectați cablul de alimentare; așteptați până ce placa se răcește complet pentru a evita arsurile.

Nu scufundați cablul de alimentare, ștecherul sau întregul aparat în apă sau alte lichide.

Când curățați, nu utilizați obiecte de curățare din metal, cum ar fi bile de curățare și bureți de sârmă.

Când curățați, nu utilizați spatule metalice și raclete pentru a curăța placa grătarului.

După fiecare utilizare, ștergeți suprafețele interioare și exterioare cu o cârpă sau un burete umed; în interiorul aparatului există un corp încărcat electric, care nu poate fi înmuiat în apă.

Plăcile pot fi scufundate în apă pentru curățare; pot fi curățate și în mașina de spălat vase.

Când curățați, puteți adăuga o cantitate potrivită de soluție de curățare alcalină.

După ce toate piesele sunt curățate, uscați-le cu o cârpă curată pentru a preveni oxidarea și ruginirea.

În cele din urmă, după respectarea corectă a pașilor, introduceți plăcile în aparat pentru următoarea utilizare.

**VĂ MULȚUMIM ȘI VĂ DORIM SĂ VĂ BUCURAȚI DE
GRĂTAR CU**

Hisense

Hisense

HASZNÁLATI ÚTMUTATÓK HCG2000XXL

**KEDVES
VÁSÁRLÓNK!**

Őszintén köszönjük a vásárlást! Hisszük, hogy hamarosan számos bizonyítékot talál majd arra, hogy valóban megbízhat termékeinkben. A készülék használatának megkönnyítése érdekében mellékeljük ezt az átfogó használati útmutatót.

Az útmutató segítségére kell, hogy legyen új készüléke megismerésében. Kérjük, olvassa át figyelmesen a készülék első használata előtt.

Minden esetben győződjön meg arról, hogy a készüléket sértetlenül szállították ki Önnek. Ha bármilyen szállítási sérülést észlel, forduljon a márkakereskedőhöz vagy a regionális raktárhoz, ahonnan a terméket kiszállították. Ezek telefonszámát a számlán vagy a szállítólevélen találja meg.

Sok örömet kívánunk új háztartási készülékéhez!



**HASZNÁLATI
ÚTMUTATÓ**

Ez az útmutató a felhasználónak szól.

A grillt és annak használatát ismerteti. Különböző típusú készülékekre is vonatkozik, ezért előfordulhat, hogy olyan funkciók leírását is megtalálja benne, amelyek az Ön készülékére nem vonatkoznak.



Soha ne érintse meg a fűtő- vagy főzőberendezések felületét. Működés közben felforrósodnak. Tartsa a gyermekeket biztonságos távolságban Fennáll az égési sérülés veszélye!

FIGYELMEZTETÉS!

Ezt a terméket nem használhatják csökkent fizikális, érzékszervi vagy mentális képességű, illetve tapasztalattal és tudással nem rendelkező személyek (beleértve a 8 év alatt gyerekeket is), kivéve, ha felügyeletük biztosított;

- Ez a termék háztartási készülék, és csak otthoni beltéri használatra alkalmas; kültéri használata tilos;
- Az áramütés elkerülése érdekében ne merítse a vezetékeket, a villásdugókat vagy az elektromos készülékeket vízbe vagy más folyadékba, és ne működtesse az elektromos készülékeket nedves kézzel;
- Ha a tápkábel vagy a készülék meghibásodik vagy bármilyen módon megsérül, ne használja, és vigye vissza a készüléket a legközelebbi hivatalos szervizbe ellenőrzés vagy javítás céljából;
- Amikor elektromos készülékeket használ, vagy elektromos készülékeket csatlakoztat az áramforráshoz, ügyeljen arra, hogy gyermekek ne érjenek hozzájuk, hogy elkerüljék az áramütést vagy égési sérüléseket;
- Nem általunk biztosított tartozékokat nem szabad a készülékhez használni, hogy nem okozzanak felesleges személyi sérülést, áramütést és tüzet;
- Ne szerelje szét, ne javítsa vagy szerelje fel a készüléket engedély nélkül;

FIGYELMEZTETÉS!

- Ha a termék használata előtt sérültnek találja a csomagolást, ne használja; vigye vissza a kereskedőhöz vagy a forgalmazóhoz;
- A termék használata előtt gondosan ellenőrizze a készülék alján található adattáblát, és ellenőrizze, hogy a készülék feszültsége megfelel-e háztartása feszültségének;
- Ez a termék nem mozgatható elektromos készülék. Használat közben vízszintes és stabil asztalra kell helyezni;
- Ne helyezze a készüléket gyúlékony anyagokra, például terítőkre vagy függönyökre vagy azok közelébe. Ügyeljen a környező működési környezetre, és tartsa távol a robbanásveszélyes anyagoktól;
- Ne helyezze a terméket magas hőmérsékletű gáz- és elektromos tűzhelyek közelébe, és ne helyezze működő sütőbe;
- A tűz elkerülése érdekében ne használja a terméket elektromos doboz vagy szekrény alatt;
- Ne helyezze a terméket a falhoz vagy más termékekhez közel, hagyjon legalább 10 cm helyet hátul és az oldalán, hagyjon legalább 10 cm helyet a termék felett, és ne helyezzen rá más tárgyat;
- Ne használja ezt a terméket a kézikönyvben leírtaktól eltérő célokra;
- Ne használja a terméket nem kívánt célokra;
- A működő terméket ne hagyja felügyelet nélkül;
- Ne tegye a következő anyagokat a grill lapra: papír, karton, ruha és műanyag stb.;
- A termék használatakor ügyeljen a grill lap és a környező területek felületének magas hőmérsékletére, és kerülje ezek csupaszz ujjal történő érintését;

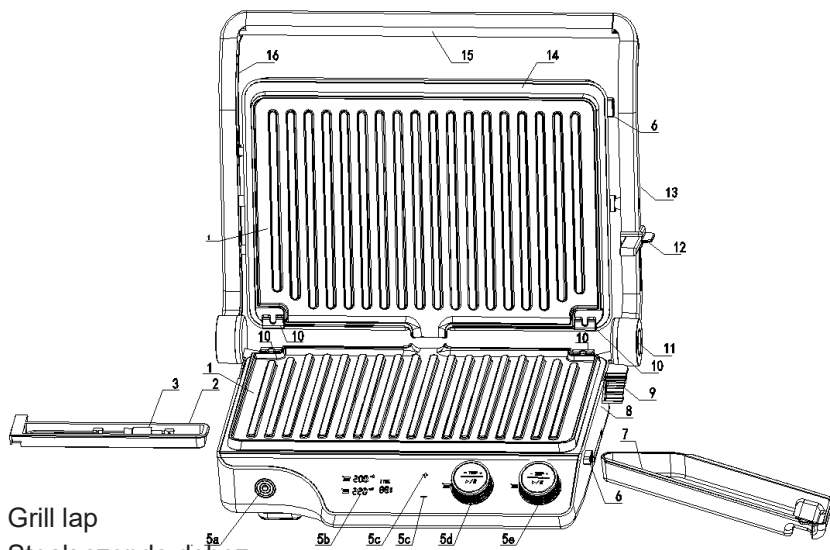
FIGYELMEZTETÉS!

- A termék használata közben ne érintse meg a tápkábelt, a vezérlőpanelt és más feszültség alatt álló részeket nedves testrészekkel;
- Az elektromos balesetek elkerülése érdekében a termék használata közben ne hagyja, hogy a tápkábel az asztal vagy a pult szélén lógjon, ne érjen hozzá éles tárgyakhoz vagy magas hőmérsékletű felületekhez stb.;
- A veszélyes helyzetek elkerülése érdekében ne csatlakoztassa a terméket külső időzítő kapcsolóhoz vagy külön távirányító rendszerhez;
- Ha befejezi a termék használatát, időben húzza ki a tápkábelt.
- A termék használata után először végezze el a szükséges tisztítást, tárolja száraz, szellőző helyen, és kerülje a közvetlen napfényt;
- Ez a termék kizárólag otthoni használatra való.

TERMÉKSPECIFIKÁCIÓ

Termékszám:	PG-102A / HCG2000XXL
Névleges feszültség/frekvencia:	220~240V/50HZ
Felső lap névleges teljesítmény:	1000W
Alsó lap névleges teljesítmény:	1000W
Grill lap mérete:	343 x 233mm
Termék mérete:	426mm x 338mm x 162mm
Csomag mérete:	480mm x 255mm x 430mm
Nettó tömeg:	6.4Kg
Bruttó tömeg:	8.0Kg

GRILL ALKATRÉSZEK



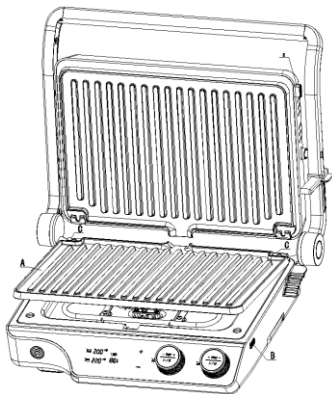
1. Grill lap
 2. Steak szonda doboz
 3. Steak szonda
 5. Működésvezérlő rész
 - 5a. BE/KI kapcsolás
 - 5b. Digitális kijelző
 - 5c. Időzítés gomb >>Manuális módban történő használathoz<<
 - 5d. Felső lap hőmérséklet-gomb >>forgassa el a hőmérséklet beállításához és nyomja meg<<
 - 5e. Alsó lap hőfok gomb >>forgassa el a hőfok beállításához és nyomja meg<<
- *Nyomja meg a hőfok beállítása előtt és mindkét lapot egyszerre beállíthatja!**

GRILL ALKATRÉSZEK

6. Grill lap kioldó gomb
7. Olajtartály
8. Alsó szerelvény
9. Jobb tengely
10. Rögzítő
11. 180 gomb >>nyomja meg a grill 180 fokos módba állításához<<
12. Tolózár >>zár vagy a magasság beállítása<<
13. Jobb oldali fogantyú
14. Felső szerelvény
15. Fogantyú
16. Bal oldali fogantyú

GRILL LAPOK ELTÁVOLÍTÁSAVISSZAHELYEZÉSE

Figyelem: Mielőtt eltávolítaná, győződjön meg róla, hogy a grill lap kihűlt. Ha éppen befejezte a sütést, viseljen védőkesztyűt az égési sérülések elkerülése érdekében.



1. Állítsa az első és a felső grill lapokat 105 vagy 180 fokos szögbe, majd nyomja meg a grill lap kioldó gombot (B), ekkor az A grill lap kiold a zárból. Ezután vegye ki a C lapot is a rögzítőből, a fenti ábrán látható módon.

2. Szerelje össze a grill lapokat, helyezze el úgy a készüléket, hogy a felső és az alsó grill lap 105 vagy 180 fokban legyen nyitva. Helyezze be az A grill lapot a két végén lévő vájattal, majd illessze be a C rögzítőt, ezután helyezze be grill lapokat a hővisszaverő lemezre, nyomja meg az A grill lapot, amikor kattantást hall, a lap a helyére került.

HASZNÁLAT ELŐTT

1. Távolítson el minden csomagolóanyagot a termékről.
2. A csomagolóanyagok kidobása előtt ellenőrizze, hogy nem hiányzik-e valamelyik alkatrész.
3. Használjon forró vizet, mosogatószeret és egy nem súroló szivacsot a felső és alsó grill lapok, spatula és olajtartály tisztításához, majd várja meg, amíg a grill lap megszárad, mielőtt összeszerelné.
4. Helyezze az olajtartályt a grill aljára.

Megjegyzés: A termék első használatakor enyhe szagot vagy rövid ideig tartó füstöt észlelhet, ami normális jelenség.

A STEAK SZONDA HASZNÁLATA

1. Az ételszonda csak steak sütésére alkalmas.
2. Húzza ki a szondadobozt a grillsütő bal oldaláról, távolítsa el az ételszondát, és illessze be a terminált a szondadoboz alsó végén lévő kerek lyukba, ügyelve arra, hogy a helyére kerüljön.
3. Az ételszonda csak steak sütésére alkalmas. Amikor behelyezi az ételszondát, igazítsa azt a steak közepéhez, és erősen szúrja bele, körülbelül a steak vastagságának feléig.
4. Élelmiszerszondák használatakor a felső és az alsó lapokat le kell zárni.
5. A művelet lépései:
 - a. Nyomja meg a bal oldali gombot, majd forgassa el 230 fokra.
 - b. Forgassa el a jobb oldali gombot a program kiválasztásához. Ekkor a programszám automatikusan megjelenik az alsó lapon.
 - c. Nyomja meg a jobb oldali gombot a grillezés megkezdéséhez!

Figyelem: Ha az 5 átsültési fokozat közül kiválasztja valamelyiket, a készülék annak megfelelően fogja megsütni a húst. Semmilyen egyéb műveletre nincs szükség. Amikor a szonda érzékeli a beállított átsültési fokozat hőmérsékletét, a készülék automatikusan kikapcsol.

Sorszám	NÉV	KÓD	SÜTÉSI HŐFOK	SÜTÉSI IDŐ	SZONDA HŐFOK
1	Blue rare	1	230	4	50
2	Rare	2	230	5	55
3	Medium	3	230	6	60
4	Med. well	4	230	7	65
5	Well done	5	230	8	73

ÉTEL GRILLEZÉSI ÚTMUTATÓ

NE FELEDJE: Ha ugyanazt a hőmérsékletet szeretné beállítani a felső és az alsó laphoz, nyomja meg az egyik gombot a hőmérséklet kiválasztása előtt, és mindkét lapot beállíthatja egy gombbal.

NE FELEDJE: Ne felejtse el manuálisan beállítani az időt, ellenkező esetben a grill nem indul el.

MEGJEGYZÉS: Az alábbi táblázat csak általános tájékoztató jellegű. A hőmérsékletet és a percekét ízlésének megfelelően állítsa be!

Ssz.	NÉV	SÜTÉSI HŐFOK	SÜTÉSI IDŐ
1	Bacon	180	2
2	Kolbász	180	3
3	Szendvics	180	3
4	Csirke	230	5
5	Hal	210	6
6	Zöldség	200	3
7	Gofri	210	5
8	Garnéla	200	3
9	Krumpli	230	7
10	Paradicsom	230	2

PROBLÉMÁK ÉS KARBANTARTÁS

Ssz.	Általános problémák	Okok	Megoldások
01	A multi-grill nem működik	A tápkábel nincs bedugva a konnektorba.	Dugja be a tápkábelt a konnektorba.
02	A két grill lap között füst keletkezik	Az utolsó használatból ottmaradt ételmaradék	Minden használat után tisztítsa meg a felső és az alsó grill lapot és az olajtartályt az ételmaradékok eltávolítása érdekében.
03	Az étel túl sokáig sült (odaégett) vagy nem sült át	A készülék bekapcsolása után a hőmérséklet nem a készítenő ételnek megfelelően került beállításra; a készülék hőfoka állítható.	Az étel típusától függően állítsa be a megfelelő hőmérsékletet és állítsa a hőfokot a legmagasabb pozícióba.
04	A pirítós megég	A pirítás időtartama hideg és meleg készülék esetén eltérő lehet. Ha a készülék hideg, a pirítási idő hosszabb lehet.	Ha a készülék forró, rövidítse le a pirítás időtartamát.
05	Miután a gép egy ideig működött, hirtelen "sípoló" hanggal leáll;	A termék időzítőjének leghosszabb működési ideje 90 perc; ennek túllépése esetén automatikusan leáll;	Indítsa újra;
06	Az étel egyenetlenül sül meg.	1. Az ételdarabok mérete eltérő 2. Különböző típusú ételek 3. Ha a grill lapok 100 vagy 180 fokban nyitva vannak, az étel nem került megfordításra a sütés közben.	1. Egyforma méretű ételdarabok 2. Ugyanaz az étel 3. Az ételeket sütés közben meg kell fordítani.
07	A steak felülete kiszáradt	A sütési idő túl hosszú	Lásd a menüben szereplő időt

FIGYELMEZTETÉS

Tisztítás előtt ki kell húzni a tápkábelt; kapcsolja a készüléket készenléti üzemmódba, és hűtse le teljesen a grill lapot, hogy elkerülje az égési sérüléseket.

Ne merítse vízbe vagy más folyadékba a tápkábelt, a csatlakozódugót vagy az egész készüléket.

Tisztításkor ne használjon fém tisztítószeret, például tisztítólabdákat vagy súrolószivacsokat.

A grill lapok tisztítására ne használjon fém spatulát vagy kaparót.

Minden használat után törölje le a belső és külső felületeket nedves ruhával vagy szivaccsal; belül egy árammal működő géptest van, ezért nem áztatható vízbe.

A grill lapok tisztításhoz vízbe meríthetők és mosogatógépben is tisztíthatók.

Tisztításkor megfelelő mennyiségű lúgos tisztítóoldatot is használhat.

Miután minden alkatrészt megtisztított, törölje szárazra egy tiszta ronggyal, hogy megakadályozza az oxidációt és a rozsdát.

Végül a megfelelő lépéseket követve helyezze vissza a grill lapokat a készülékbe a következő használatához.

KÖSZÖNJÜK ÉS ÉLVEZZE A GRILLEZÉST A

Hisense

KÉSZÜLÉKKEL!

Hisense

**ИНСТРУКЦИЯ ПО
ЭКСПЛУАТАЦИИ
HCG2000XXL**

Инструкция по эксплуатации/ Контактный гриль	
RU.....	3

УВАЖАЕМЫЙ ПОКУПАТЕЛЬ!

Благодарим за покупку и надеемся, что вы сами сможете убедиться в надежности наших изделий. Для более удобного и простого пользования прибором мы подготовили подробную инструкцию по эксплуатации.

Инструкция поможет вам быстрее познакомиться с вашим прибором. Внимательно прочитайте инструкцию перед первым использованием прибора.

Проверьте, что вы получили прибор без повреждений. При обнаружении повреждений обратитесь в торговую организацию, где вы приобрели прибор. Номер телефона указан в чеке или накладной.

Желаем, чтобы пользование прибором доставляло вам удовольствие.



ИНСТРУКЦИЯ ПО ЭКСПЛУАТАЦИИ

Инструкция предназначена для потребителя.

В инструкции описывается прибор и его использование. Инструкция разработана для нескольких типов приборов, поэтому может включать описание отдельных функций, которых нет в вашей модели.



Не прикасайтесь к поверхностям нагревательных и кухонных приборов. Во время работы они нагреваются. Держите детей на безопасном расстоянии. Опасность ожога!

ПРЕДУПРЕЖДЕНИЕ!

Использование прибора людьми с ограниченными физическими, двигательными и психическими способностями, а также людьми, не имеющими достаточного опыта или знаний для его использования (в том числе детьми младше 8 лет), допускается только под присмотром взрослых ответственных лиц.

- Прибор предназначен только для бытового использования внутри помещений. Использование прибора вне помещения не допускается.
- Во избежание поражения электрическим током погружайте шнур питания, вилку шнура питания или прибор в воду или другую жидкость, а также не прикасайтесь к прибору мокрыми руками.
- Если прибор или шнур питания сломался или поврежден, не используйте его и отдайте в сервисный центр для осмотра или ремонта.
- Следите, чтобы дети не прикасались к прибору во время его подключения и работы, во избежание поражения электрическим током или ожогов.
- Во избежание травм, поражения электрическим током и возгорания используйте только оригинальные принадлежности для прибора.
- Не разбирайте, не ремонтируйте и не модифицируйте прибор без разрешения.

ПРЕДУПРЕЖДЕНИЕ!

- Если упаковка прибора повреждена, не используйте его и верните в торговую организацию, где вы его приобрели.
- Перед подключением прибора к электросети проверьте, совпадает ли напряжение, указанное в заводской табличке, с фактическими параметрами сети.
- Не перемещайте прибор во время его работы. При использовании прибор должен стоять на ровной устойчивой поверхности.
- Не размещайте прибор на легковоспламеняющихся материалах, таких как скатерти или шторы, или рядом с ними. Следите за рабочим пространством и держите прибор подальше от взрывоопасных материалов.
- Не размещайте прибор вблизи газовых и электрических плит и не ставьте в работающую духовку.
- Во избежание возгорания не используйте прибор под электрошкафчиком.
- Не размещайте прибор вплотную к стене и другим предметам. Оставьте пространство не менее 10 сантиметров по бокам, сзади и над прибором. Не ставьте предметы на прибор.
- Не используйте данный прибор для других целей, кроме описанных в данной инструкции.
- Не используйте прибор не по назначению.
- Не оставляйте работающий прибор без присмотра.
- Не кладите на жарочные пластины бумагу, картон, одежду, пластиковые предметы и под.
- При использовании прибора помните, что жарочные пластины и прилегающие к ним области могут иметь высокую температуру. Не прикасайтесь к ним открытыми участками тела во избежание ожогов.

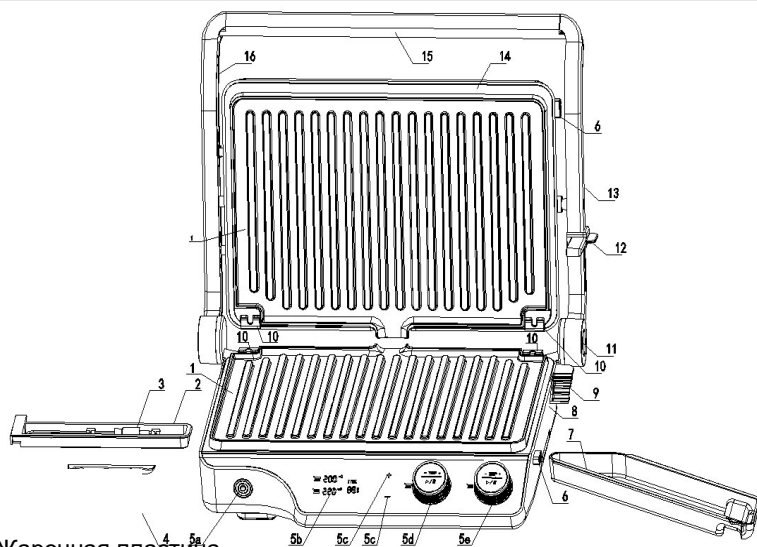
ПРЕДУПРЕЖДЕНИЕ!

- При использовании прибора не прикасайтесь мокрыми частями тела к шнуру питания, панели управления и другим токоведущим частям.
- Во избежание несчастных случаев при использовании прибора не допускайте, чтобы шнур питания свисал с края столешницы, соприкасался с острыми предметами или горячими поверхностями.
- Во избежание опасных ситуаций не подключайте прибор к внешнему таймеру или внешнему блоку дистанционного управления.
- После завершения использования прибора отключите вилку шнура питания от розетки.
- После использования очистите прибор и уберите в сухое, проветриваемое место, защищенное от попадания прямых солнечных лучей.
- Этот прибор предназначен только для бытового использования.

ТЕХНИЧЕСКИЕ ХАРАКТЕРИСТИКИ

Модель:	PG-102A / HCG2000XXL
Номинальное напряжение/частота:	220~240 В / 50 Гц
Номинальная мощность верхней пластины:	1000 Вт
Номинальная мощность нижней пластины:	1000 Вт
Размер пластины гриля:	343 x 233 мм
Размеры изделия:	426 мм x 338 мм x 162 мм
Размер в упаковке:	480мм x 255мм x 430мм
Вес нетто:	6,4 кг
Вес брутто:	8,0 кг

ОПИСАНИЕ ПРИБОРА



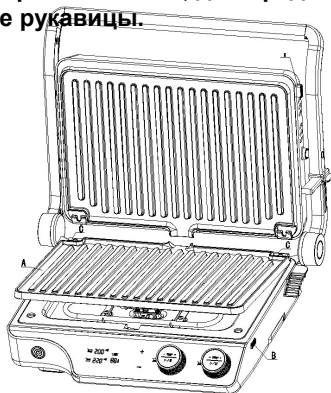
1. Жарочная пластина
2. Отсек для термощупа
3. Термощуп
4. Панель управления
- 5а. Переключатель ВКЛ./ВЫКЛ.
- 5б. Дисплей
- 5с. Кнопки настройки таймера — для использования в ручном режиме
- 5д. Регулятор температуры верхней жарочной пластины — поверните, чтобы установить температуру, и нажмите
*** Чтобы одновременно настроить температуру для обеих жарочных пластин, нажмите на регулятор до установки температуры!**
- 5е. Регулятор температуры нижней жарочной пластины — поверните, чтобы установить температуру, и нажмите

ОПИСАНИЕ ПРИБОРА

6. Кнопка отсоединения жарочной пластины
7. Поддон для жира
8. Корпус основания
9. Правый вал
10. Крепежная скоба
11. Кнопка 180 градусов — нажмите, чтобы раскрыть жарочные пластины на 180 градусов
12. Фиксатор крышки — установка в определенном положении и фиксация
13. Правая ручка
14. Корпус верхней жарочной пластины
15. Ручка
16. Левая ручка

СНЯТИЕ И УСТАНОВКА ЖАРОЧНЫХ ПЛАСТИН

Внимание! Перед снятием жарочных пластин дайте им остыть. Если вы только что закончили приготовление, для предотвращения ожогов используйте защитные рукавицы.



1. Раскройте пластины на 105 или 180 градусов. Нажмите кнопку отсоединения пластины В, и пластина А освободится. Извлеките пластину из крепежной скобы С, как показано на рисунке выше.
2. Установка жарочных пластин. Раскройте пластины на 105 или 180 градусов. Вставьте два угла с выемками пластины А в крепежную скобу С и опустите на основание. Прижмите пластину до защелкивания.

ПЕРЕД ПЕРВЫМ ИСПОЛЬЗОВАНИЕМ

1. Извлеките прибор из упаковки.
2. Прежде чем выбрасывать упаковочные материалы, проверьте наличие всех деталей и оборудования.
3. Перед использованием очистите жарочные пластины, лопатку и поддон для жира теплой водой с использованием средства для мытья посуды и неабразивной губки, просушите и установите на место.
4. Установите поддон картера в основание прибора.

Примечание. При первом нагреве может появиться легкий запах или небольшое количество дыма. Это нормально и не является неисправностью. При появлении запаха или дыма проветрите помещение.

ИСПОЛЬЗОВАНИЕ ТЕРМОЩУПА ДЛЯ МЯСА

1. Термощуп подходит только для приготовления стейков.
2. Извлеките отсек для хранения термощупа с левой стороны прибора. Затем извлеките термощуп и вставьте его штекер в круглое гнездо на корпусе прибора. Проверьте правильность установки.
3. Термощуп подходит только для приготовления стейков. Вставьте термощуп в толстую часть куска мяса, направив термощуп к центру куска мяса.
4. При использовании термощупа верхняя и нижняя пластины должны быть в закрытом положении.
5. Порядок действий:
 - a. Нажмите левый регулятор и установите температуру 230°C.
 - b. Вращая правый регулятор, выберите программу. На дисплее будет отображаться номер программы.
 - c. Нажмите правый регулятор, чтобы начать приготовление.

Внимание! Если выбрать степень прожарки, то блюдо будет готовиться в соответствии с этим выбором. Других действий не требуется. Когда термощуп определит, что достигнута температура выбранной степени прожарки, прибор автоматически выключится.

№	СТЕПЕНЬ ПРОЖАРКИ	КОД	ТЕМ-РА ПРИГОТОВЛЕНИЯ	ВРЕМЯ ПРИГОТОВЛЕНИЯ	ТЕМ-РА ТЕРМОЩУПА
1	Прогретый стейк	1	230	4	50
2	С кровью	2	230	5	55
3	Средняя	3	230	6	60
4	Почти полная	4	230	7	65
5	Полная	5	230	8	73

ПРИГОТОВЛЕНИЕ НА ГРИЛЕ

ВНИМАНИЕ! Чтобы одновременно настроить одинаковую температуру для обеих жарочных пластин, нажмите на один из регуляторов до установки температуры и только затем установите температуру.

ВНИМАНИЕ! Не забудьте установить время, иначе прибор не начнет работать.

ПРИМЕЧАНИЕ. Таблица ниже приведена для общего ознакомления. Регулируйте температуру в соответствии со своими вкусовыми предпочтениями!

№	НАЗВАНИЕ	ТЕМ-РА ПРИГОТОВЛЕНИЯ	ВРЕМЯ ПРИГОТОВЛЕНИЯ
1	Бекон	180	2
2	Колбаски	180	3
3	Сэндвич	180	3
4	Курица	230	5
5	Рыба	210	6
6	Овощи	200	3
7	Вафли	210	5
8	Креветки	200	3
9	Картофель	230	7
10	Помидоры	230	2

УСТРАНЕНИЕ НЕИСПРАВНОСТЕЙ И ОБСЛУЖИВАНИЕ

№	Неисправность	Причина	Устранение
01	Прибор не работает.	Шнур питания не подключен к розетке.	Подключите шнур питания к розетке.
02	От пластин поднимается дым.	После последнего приготовления остались остатки пищи.	Очищайте верхнюю и нижнюю пластины и поддон для жира от остатков пищи после каждого использования.
03	Пища пережарена (подгорела) или недоготовлена.	Во время приготовления не регулировалась температура в соответствии с продуктами. Во время приготовления температуру можно регулировать.	Регулируйте температуру во время приготовления в соответствии с продуктами.
04	Поджаривает хлеб при приготовлении.	Время приготовления хлеба в неразогретом и разогретом приборе отличается. Для приготовления хлеба в неразогретом приборе требуется больше времени.	Для разогретого прибора сократите время приготовления.
05	Прибор работает некоторое время, неожиданно останавливается, и раздается звуковой сигнал.	Максимальное время работы таймера составляет 90 минут, и таймер автоматически отключает нагрев.	Снова включите прибор.
06	Продукты приготовлены неравномерно.	<ol style="list-style-type: none"> 1. Продукты разного размера. 2. Продукты разного типа. 3. Если во время приготовления пластины были раскрыты на 100 или 180 градусов, вы не переворачивали в процессе приготовления. 	<ol style="list-style-type: none"> 1. Готовьте продукты одинакового размера. 2. Готовьте продукты одного типа. 3. Переворачивайте продукты в процессе приготовления.
07	Стейк пересушен.	Слишком долгое время приготовления.	См. время, указанное в программе.

ПРЕДУПРЕЖДЕНИЕ!

Перед очисткой отсоедините шнур питания от розетки и дайте прибору и пластинам полностью остыть во избежание ожогов.

Не погружайте шнур питания, вилку или прибор в воду или другие жидкости.

Не используйте металлические и абразивные приспособления для очистки.

Не используйте металлический скребок для очистки пластин.

После каждого использования очищайте внутренние и внешние поверхности влажной тканью или губкой. Внутри прибора находятся электрические детали, поэтому не погружайте его в воду и не мойте обильным количеством воды.

Пластины можно мыть вручную или в посудомоечной машине.

Для очистки можно использовать небольшое количество жидкого чистящего средства, содержащего щелочь.

После очистки вытрите все детали чистой тканью насухо, чтобы предотвратить появление ржавчины.

После очистки правильно установите пластины на место.

БАГОДАРИМ ВАС!
НАСЛАЖДАЙТЕСЬ ПРИГОТОВЛЕНИЕМ ВМЕСТЕ С
Hisense

Hisense

**Uživatelská
příručka
HCG2000XXL**

Vážený zákazníku

Upřímně vám děkujeme za váš nákup. Věříme, že brzy najdete dostatek důkazů, že se na naše produkty můžete opravdu spolehnout. Abychom usnadnili používání zařízení, připojujeme tento komplexní návod k použití.

Pokyny by vám měly pomoci seznámit se s novým spotřebičem. Před prvním použitím spotřebiče si je prosím pečlivě přečtěte.

V každém případě se ujistěte, že vám byl spotřebič dodán nepoškozený. Pokud zjistíte a jakékoli poškození způsobené přepravou, kontaktujte svého obchodního zástupce nebo regionální sklad, odkud byl produkt dodán. Telefonní číslo najdete na potvrzení o doručení nebo balícím listě.

Přejeme vám hodně potěšení z vašeho nového domácího spotřebiče.



NÁVOD K POUŽITÍ

Tyto pokyny jsou určeny pro uživatele.

Popisují gril a jak ho používat. Jsou ale určeny také pro ostatní podobné typy spotřebičů, proto můžete najít některé popisy funkcí, které se na váš spotřebič nemusí vztahovat.



Nikdy se nedotýkejte ploch spotřebičů určených k vaření nebo ohřívání. Během provozu se zahřívají. Udržujte děti v bezpečné vzdálenosti. Hrozí riziko popálení!

VAROVÁNÍ!

Práce s tímto produktem se nevztahuje na osoby se sníženými fyzickými, smyslovými nebo duševními schopnostmi nebo nedostatkem zkušeností a znalostí (včetně dětí mladších 8 let), pokud nejsou pod dohledem dospělé osoby s jejím vedením;

- Tento výrobek je domácí spotřebič a je vhodný pouze pro vnitřní použití doma; jakékoliv venkovní použití je zakázáno;
- Abyste předešli úrazu elektrickým proudem, neponořujte dráty, zástrčky nebo elektrické spotřebiče do vody nebo jiných kapalin a nesahejte na elektrické spotřebiče mokřýma rukama.;
- Pokud dojde k poruše nebo poškození napájecího kabelu nebo spotřebiče, nepoužívejte jej a vraťte spotřebič do nejbližšího autorizovaného servisního střediska ke kontrole nebo opravě.;
- Při používání elektrických spotřebičů nebo připojování elektrospotřebičů k elektrické síti je nutné zabránit dětem, aby se jich dotýkaly, aby nedošlo k úrazu elektrickým proudem nebo popálení.;
- Příslušenství, které nedodává naše společnost, by se v tomto spotřebiči nemělo používat, aby nedošlo ke zbytečnému zranění osob, úrazu elektrickým proudem a požáru;
- Spotřebič bez povolení nerozebírejte, neopravujte ani znovu nemontujte;

VAROVÁNÍ:

- Před použitím výrobku, pokud zjistíte, že je obal poškozen, jej nepoužívejte; vraťte jej prodejci nebo prodejci k likvidaci;
- Před použitím výrobku se ujistěte, že napětí v zásuvce odpovídá napětí uvedenému na výrobním štítku na spodní straně spotřebiče.
- Tento výrobek není přenosný elektrický spotřebič. Při používání by měl být umístěn na rovném a stabilním stole;
- Nepokládejte spotřebič na hořlavé materiály, jako jsou brusy nebo závěsy, ani do jejich blízkosti. Dávejte pozor na okolní provozní prostředí a chraňte se před výbušnými materiály;
- Neumísťujte výrobek do blízkosti plynových a elektrických sporáků s vysokou teplotou a nelze jej umístit do fungující trouby;
- Nepoužívejte výrobek pod elektrickou skříní nebo skříní, aby nedošlo k požáru;
- Nestavte výrobek ke stěně nebo jiným výrobkům, ponechte alespoň 10 cm místa na zadní a boční straně, ponechte alespoň 10 cm místa nad výrobkem a na výrobek nepokládejte jiné výrobky;
- Nepoužívejte tento výrobek k jinému účelu, než je uvedeno v tomto návodu.
- Nepoužívejte výrobek k nezamýšleným účelům;
- Nenechávejte spotřebič běžet bez dozoru.
- Na grilovací desku nepokládejte žádný z následujících materiálů: papír, karton, oblečení a plasty atd.;
- Při používání výrobku dávejte pozor na povrch grilovací desky a okolní plochy s vysokou teplotou a vyhněte se popálení dotykem holými prsty.;

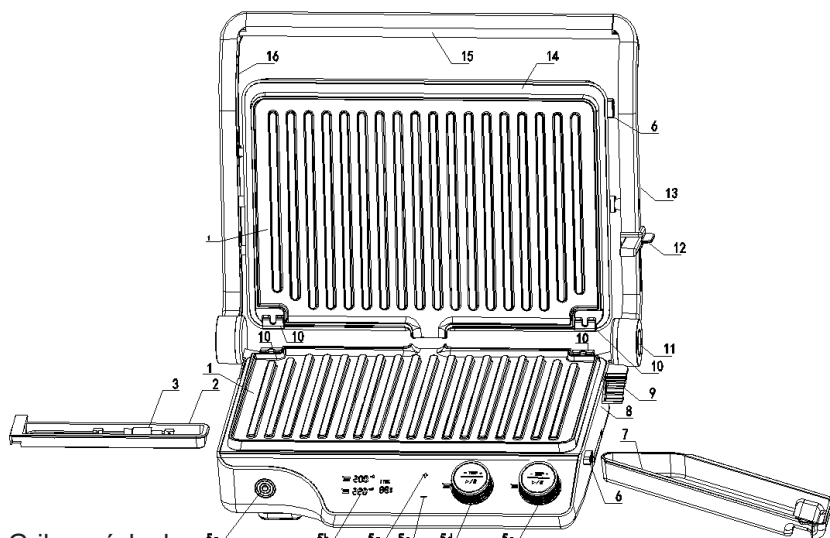
VAROVÁNÍ:

- Při používání produktu se nedotýkejte napájecího kabelu, ovládacího panelu a jiných částí pod napětím mokřými částmi těla;
- Při používání výrobku nenechávejte napájecí kabel viset na hraně stolu nebo pultu, nedotýkejte se ostrých předmětů nebo povrchů s vysokou teplotou atd., aby nedošlo k úrazu elektrickým proudem.;
- Nepřipojte tento výrobek k externímu časovému spínači nebo samostatnému systému dálkového ovládnání, abyste předešli nebezpečným situacím;
- Po ukončení používání výrobku včas odpojte napájecí zástrčku.
- Po použití výrobku nejprve proveďte nezbytné čištění, skladujte v suchém, větraném prostředí a vyhněte se přímému slunečnímu záření;
- Tento spotřebič je určen pouze pro domácí použití.

SPECIFIKACE PRODUKTU

Číslo produktu:	PG-102 A /HCG2000XXL
Jmenovité napětí/frekvence:	220~240 V/50HZ
Jmenovitý výkon horní desky:	1000W
Jmenovitý výkon spodní desky:	1000W
Velikost grilovací desky:	343 x 233 mm
Rozměry produktu:	426 mm x 338 mm x 162 mm
Rozměry balení:	480 mm x 255 mm x 430 mm
Čistá hmotnost:	6.4Kg
Hrubá hmotnost:	8.0Kg

SOUČÁSTI GRILU



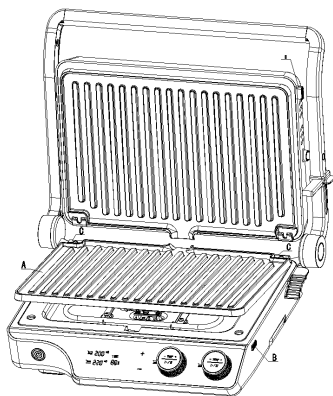
1. Grilovací deska
2. Schránka na steakovou sonda
3. Steaková sonda
5. Ovládací část provozu
- 5a. Vypínač ON/OFF
- 5b. Digitální displej
- 5c. Dotykové tlačítko času >> pro použití v manuálním režimu<<
- 5d. Knoflík teploty horní desky >>otáčením nastavte teplotu a stiskněte<<
- *Před výběrem teploty stiskněte. a můžete nastavit obě desky současně!
- 5e. Ovladač teploty spodní desky >>otáčením nastavte teplotu a stiskněte<<

SOUČÁSTI GRILU

6. Tlačítko pro uvolnění grilovací desky
7. Nádobka na olej
8. Sestava spodního pláště
9. Pravá hřídel
10. Držák
11. Tlačítko 180 >>stiskněte pro nastavení grilu v režimu 180 stupňů<<
12. Posuvný zámek >>zámek nebo nastavení výšky<<
13. Pravé madlo
14. Montáž horního pláště
15. Madlo dvířek
16. Levé madlo

VYJMUTÍ/INSTALACE GRILOVACÍ PLOCHY

Upozornění: Před vyjmutím se ujistěte, že je pánev vychladlá. Pokud jste právě dopékali, musíte použít ochranné rukavice, abyste se nepopálili



1 Umístěte horní a spodní grilovací desku celého stroje na 105 stupňů nebo 180 stupňů, stiskněte tlačítko uvolnění grilovací desky B, grilovací deska A se uvolní ze zámku a poté grilovací desku vyjměte z držáku C, jak znázorněno na obrázku výše.

2 Sestavte grilovací desky, umístěte celý stroj s horní a spodní grilovací deskou otevřenou na 105 stupňů nebo 180 stupňů, vložte grilovací desku A s mezerami na obou koncích, vložte držák grilovacích desek C, a poté umístěte grilovací desky na reflexní desku, stiskněte grilovací desku A, když uslyšíte cvaknutí, grilovací deska je sestavena.

PŘED POUŽITÍM

1. Odstraňte všechny obalové materiály.
2. Před likvidací obalových materiálů zkontrolujte všechny součásti, zda nic nechybí.
3. Použijte horkou vodu, prostředek na mytí nádobí a neabrazivní houbu k čištění horní a spodní grilovací desky, sěrky a olejové pánve a před sestavením počkejte, až grilovací deska uschne.
4. Na dno grilu položte nádobu na olej.

Poznámka: Je normální, že produkt při prvním použití lehce zapáchá nebo kouří.

POUŽITÍ STEAKOVÉ SONDY

1. Potravinová sonda je vhodná pouze pro přípravu steaků.
2. Vytáhněte krabici sondy z levé strany grilu, vyjměte potravinovou sondu a vložte koncovku do kulatého otvoru na spodním konci krabice sondy a ujistěte se, že je vložena na místo.
3. Potravinová sonda je vhodná pouze pro přípravu steaků. Při vkládání potravinové sondy ji vyrovnejte se středem steaku a zasuňte ji silou, přibližně do poloviny hloubky steaku.
4. Při použití potravinových sond musí být horní a spodní deska zavřená.
5. Operační kroky:
 - a. Stiskněte levý knoflík a poté jej otočte o 230 stupňů.
 - b. Otočením pravého ovladače vyberte program. V tomto okamžiku se číslo programu automaticky zobrazí na spodní desce.
 - c. Stiskněte pravé tlačítko pro zahájení grilování!

Upozornění: Pokud zvolíte některý z 5 druhů propečení, bude se vařit podle zvoleného propečení. Není nutná žádná další operace. Když potravinová sonda detekuje zvolenou teplotu pečení, stroj se automaticky vypne.

Č.	NÁZEV	KÓD	TEPLOTA VAŘENÍ	DOBA VAŘENÍ	TEPLOTA SONDY
1	Hodně krvavý	1	230	4	50
2	Krvavý	2	230	5	55
3	Středně krvavý	3	230	6	60
4	Středně propečený	4	230	7	65
5	Dobře propečený	5	230	8	73

PRŮVODCE GRILOVÁNÍM JÍDLA

MĚJTE NA PAMĚTI: Při volbě stejné teploty pro horní a spodní desku stačí stisknout jeden z knoflíků před temp. výběr a oba talíře nastavíte jedním knoflíkem.

MĚJTE NA PAMĚTI: Nezapomeňte čas nastavit ručně, jinak gril nezačne fungovat.

POZNÁMKA: Níže uvedená tabulka je pouze obecným vodítkem. Upravte teplotu během několika minut podle své oblíbené chuti!

Č.	NÁZEV	TEPLOTA VAŘENÍ	DOBA VAŘENÍ
1	Slanina	180	2
2	Klobása	180	3
3	Sendvič	180	3
4	Kuře	230	5
5	Ryba	210	6
6	Zelenina	200	3
7	Vafle	210	5
8	Krevety	200	3
9	Brambory	230	7
10	Rajče	230	2

PROBLEMY A ÚDRŽBA

Č.	Běžné problémy	Důvod	Přístupy
01	Multigril nefunguje	Napájecí kabel není zapojen do elektrické zásuvky	Zapojte napájecí kabel do elektrické zásuvky
02	Kouř mezi dvěma grilovacími deskami	Zbytky po posledním použití	Po každém použití očistěte horní a spodní desku a olejovou vanu, abyste odstranili zbytky
03	Jídlo je grilováno příliš dlouho (připálené) nebo nedopečené	Po spuštění se odpovídající teplota neupravuje podle grilovaného jídla, teplotu stroje lze upravit	Podle grilovaného jídla upravte odpovídající teplotu a nastavte teplotu do nejvyšší polohy
04	Spálený toast	Doba opékání se liší ve studeném stavu stroje a v horkém stavu stroje a doba opékání je delší ve studeném stavu stroje	V horkém stavu zkrátte dobu pečení chleba.
05	Poté, co stroj nějakou dobu pracoval, se náhle zastaví a ozve se „pípnutí“;	Nejdelší pracovní doba časovače tohoto produktu je 90 minut, po překročení tohoto limitu se automaticky vypne	Znovu nastartujte;
06	Jídlo vařené nerovnoměrně	<ol style="list-style-type: none"> 1. Různé velikosti potravin 2. Různé druhy potravin 3. Když jsou desky otevřeny při 100 °C & 180 °C, jídlo se během procesu smažení nepřevrací. 	<ol style="list-style-type: none"> 1. Konzistentní velikost jídla 2. To samé jídlo 3. V procesu opékání a smažení jídla by se mělo jídlo obrátit.
07	Opečený povrch steaku	Čas je příliš dlouhý	Podívejte se na čas nastavený v nabídce

VAROVÁNÍ

Před čištěním odpojte napájecí kabel a nechte stroj a desky zcela vychladnout, abyste se nepopálili.

Neponořujte napájecí kabel, zástrčku nebo samotné zařízení do vody nebo jiných kapalin.

Při čištění nepoužívejte kovové čisticí předměty, jako jsou čisticí kuličky a drátěnky.

K čištění desek nepoužívejte kovovou stěrku a škrabky.

Po každém použití očistěte vnitřní a vnější povrchy vlhkým hadříkem nebo houbou. Uvnitř je těleso pod proudem, takže se nemůže namočit do vody.

Talíře lze mýt ve vodě nebo v myčce na nádobí.

Při čištění lze použít přiměřené množství alkalické čisticí kapaliny.

Po vyčištění všechny součásti osušte čistým hadříkem, abyste zabránili oxidaci a rezivění.

Nakonec postupujte podle správných kroků a vložte desky do stroje pro další použití.

DĚKUJEME A UŽÍVEJTE SI GRILOVÁNÍ S

Hisense

Hisense

**INSTRUKCJA
OBSŁUGI
HCG2000XXL**

SZANOWNY
KLIENCIE

Serdecznie dziękujemy za dokonany zakup. Wierzymy, że wkrótce przekonasz się o obszernych dowodach na to, że można polegać na naszych produktach. Aby ułatwić korzystanie z urządzenia, załączamy niniejszą obszerną instrukcję obsługi.

Instrukcja powinna pomóc Ci w zapoznaniu się z nowym urządzeniem. Prosimy o dokładne zapoznanie się z nią przed pierwszym użyciem.

Ważne jest, aby upewnić się, że urządzenie zostało dostarczone w nieuszkodzonym stanie. W przypadku stwierdzenia uszkodzeń transportowych skontaktuj się z przedstawicielem handlowym lub magazynem regionalnym, z którego urządzenie zostało dostarczone. Numer telefonu znajduje się na pokwitowaniu lub protokole dostawy.

Życzymy Ci wiele satysfakcji z korzystania urządzenia.

INSTRUKCJA
OBŚŁUGI

Niniejsza instrukcja przeznaczona jest dla użytkownika. Opisuje grilla oraz sposób jej użytkowania. Dotyczy również innych typów urządzeń, dlatego możesz znaleźć w niej opisy funkcji, które mogą nie dotyczyć Twojego urządzenia.



Nigdy nie dotykaj powierzchni ogrzewania lub urządzenia do gotowania. Podczas pracy będą się nagrzewać. Trzymaj dzieci w bezpiecznej odległości. Istnieje ryzyko spalania!

OSTRZEŻENIE!

Niniejszy produkt nie powinien być stosowany przez osoby o ograniczonych zdolnościach fizycznych, sensorycznych lub umysłowych lub nieposiadających doświadczenia i wiedzy (w tym dzieci w wieku poniżej 8 lat), chyba że znajdują się one pod nadzorem osoby dorosłej;

- Ten produkt jest urządzeniem gospodarstwa domowego i nadaje się wyłącznie do użytku w pomieszczeniach zamkniętych; jakiegokolwiek użycie na zewnątrz jest zabronione;
- Aby zapobiec porażeniu prądem, nie zanurzaj przewodów, wtyczek i urządzeń elektrycznych w wodzie lub innych płynach oraz nie obsługuj urządzeń elektrycznych mokrymi rękami;
- Jeśli przewód zasilający lub urządzenie ulegnie awarii lub uszkodzeniu w jakikolwiek sposób, nie należy go używać i należy zwrócić urządzenie do najbliższego autoryzowanego serwisu w celu sprawdzenia lub naprawy;
- Podczas korzystania z urządzeń elektrycznych lub podłączania urządzeń elektrycznych do źródła zasilania należy zapobiegać dotykaniu ich przez dzieci, aby uniknąć obrażeń ciała na skutek porażenia prądem lub oparzeń;
- Akcesoria niedostarczone przez naszą firmę nie powinny być w tym urządzeniu używane, aby nie powodować niepotrzebnych obrażeń ciała, porażenia prądem i pożaru;
- Nie należy demontować, naprawiać ani przerabiać urządzenia bez upoważnienia;

OSTRZEŻENIE!

- Jeśli przed użyciem produktu okaże się, że opakowanie jest uszkodzone, nie używaj go; zwróć go do sprzedawcy lub dealera w celu utylizacji;
- Przed podłączeniem urządzenia należy sprawdzić, czy napięcie w sieci elektrycznej jest zgodne z napięciem podanym na tabliczce znamionowej urządzenia.
- Ten produkt nie jest ruchomym urządzeniem elektrycznym. Podczas użytkowania należy go umieścić na równym i stabilnym stole;
- Nie należy umieszczać urządzenia na lub w pobliżu materiałów łatwopalnych, takich jak obrusy lub zasłony. Należy zwracać uwagę na środowisko pracy wokół urządzenia i trzymać z dala od materiałów wybuchowych;
- Nie umieszczaj produktu w pobliżu wysokotemperaturowych kuchenek gazowych i elektrycznych ani działających piekarników;
- Nie używaj produktu pod szafką elektryczną, aby uniknąć pożaru;
- Nie stawiaj produktu przy ścianie lub innych produktach, pozostaw co najmniej 10 cm wolnej przestrzeni z tyłu i z boku, pozostaw co najmniej 10 cm wolnej przestrzeni nad produktem i nie stawiaj na nim innych produktów;
- Nie używaj tego produktu do celów innych niż określone w niniejszej instrukcji.
- Nie używaj produktu do celów niezgodnych z jego przeznaczeniem;
- Nie pozostawiaj włączonego urządzenia bez nadzoru.
- Na płycie grillowej nie należy umieszczać żadnych z następujących materiałów: papieru, kartonu, odzieży, plastiku itp.;
- Podczas korzystania z produktu należy zwracać uwagę na wysoką temperaturę powierzchni płyty grillowej i otaczających ją obszarów oraz unikać poparzenia przez dotknięcie gołymi palcami;

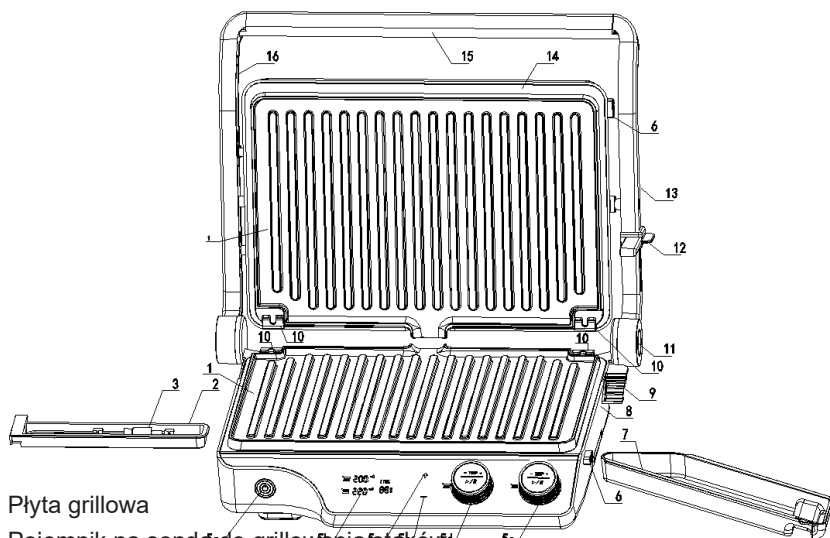
OSTRZEŻENIE!

- Podczas korzystania z produktu nie należy dotykać mokrymi częściami ciała przewodu zasilającego, panelu sterowania i innych części pod napięciem;
- Aby uniknąć wypadków elektrycznych, podczas korzystania z produktu nie pozwól, aby przewód zasilający zwisał, opierając się o krawędź stołu lub blatu, dotykał ostrych przedmiotów lub powierzchni o wysokiej temperaturze itp.;
- Nie podłączaj tego produktu do zewnętrznego wyłącznika czasowego lub oddzielnego systemu zdalnego sterowania, aby uniknąć niebezpiecznych sytuacji;
- Po zakończeniu korzystania z produktu należy odłączyć wtyczkę zasilania.
- Po zakończeniu korzystania z produktu należy przeprowadzić niezbędne czyszczenie, przechowywać w suchym, wentylowanym miejscu i unikać bezpośredniego nasłonecznienia;
- Ten produkt jest przeznaczony wyłącznie do użytku domowego.

SPECYFIKACJA PRODUKTU

Numer produktu:	PG-102A / HCG2000XXL
Napięcie znamionowe/ częstotliwość:	220~240V/50HZ
Moc znamionowa górnej płyty:	1000W
Moc znamionowa dolnej płyty:	1000W
Rozmiar płyty grilla:	343 x 233mm
Rozmiar produktu:	426mm x 338mm x 162mm
Rozmiar opakowania:	480mm x 255mm x 430mm
Waga netto:	6.4Kg
Waga brutto:	8.0Kg

ELEMENTY GRILLA



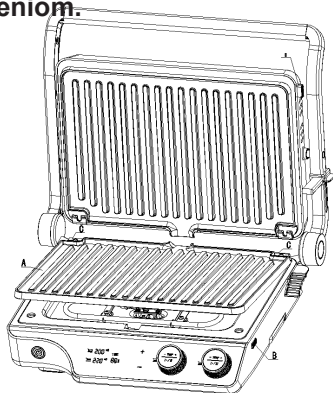
1. Płyta grillowa
2. Pojemnik na sondę do grillowania steków
3. Sonda do grillowania steków
5. Część sterująca działaniem
- 5a. Przełącznik włącz / wyłącz
- 5b. Wyświetlacz cyfrowy
- 5c. Przycisk dotykowy czasu >>do użytku w trybie ręcznym<<
- 5d. Pokrętko temperatury górnej płyty >>obrót, aby ustawić temperaturę i naciśnij<<
- *Naciśnięcie przed wybraniem temperatury umożliwia ustawienie obu płyt jednocześnie!
- 5e. Pokrętko temperatury dolnej płyty >>obrót, aby ustawić temperaturę i naciśnij<<

ELEMENTY GRILLA

6. Przycisk zwalniający płytę grilla
7. Pojemnik na olej
8. Zespół dolnej obudowy
9. Prawy wał
10. Mocowanie
11. Przycisk 180 >> naciśnij, aby ustawić grill w trybie 180 stopni<<
12. Przesuwana blokada >>zablokowanie lub ustawienie wysokości<<
13. Prawy uchwyt
14. Zespół górnej obudowy
15. Uchwyt
16. Lewy uchwyt

ZDEJMOWANIE/INSTALOWANIE PŁYT GRILLA

Uwaga: Przed wyjęciem upewnij się, że płyta jest chłodna. Jeśli grillowanie właśnie się zakończyło, należy użyć rękawic izolacyjnych, aby zapobiec poparzeniom.



1 Ustaw górną i dolną płytę grilla całego urządzenia pod kątem 105 lub 180 stopni, naciśnij przycisk zwalniania płyty grilla B, płyta grilla A zostanie zwolniona z blokady, a następnie wyjmij płytę grilla z uchwytu C, jak pokazano na rysunku powyżej.

2 Zamontuj płyty grilla, umieść całe urządzenie z górną i dolną płytą grilla nachyloną pod kątem 105 stopni lub 180 stopni, włóż płytę grilla A, pozostawiając szczeliny po obu końcach, włóż mocowanie płyt grilla C, a następnie umieść płyty grilla na płycie odblaskowej, naciśnij płytę grilla A, gdy usłyszysz kliknięcie, płyta grilla jest zamontowana.

PRZED UŻYCIEM

1. Należy usunąć z urządzenia wszystkie materiały opakowaniowe.
2. Przed wyrzuceniem materiałów opakowaniowych sprawdź wszystkie elementy, aby upewnić się, że niczego nie brakuje.
3. Użyj gorącej wody, płynu do mycia naczyń i nieściерnej gąbki do wyczyszczenia górnej i dolnej płyty grilla, łopatki i miski olejowej, a następnie poczekaj, aż płyta grilla wyschnie przed montażem.
4. Umieść miskę olejową na spodzie grilla.

Uwaga: Jest rzeczą normalną, że przy pierwszym użyciu produkt może wydzielać delikatny zapach lub dymić przez krótki czas.

UŻYWANIE SONDY DO STEKÓW

1. Sonda nadaje się wyłącznie do przyrządzania steków.
2. Wyciągnij pojemnik na sondę z lewej strony grilla, wyjmij sondę do żywności i włóż zacisk do okrągłego otworu w dolnej części pojemnika na sondę, upewniając się, że jest włożony w odpowiednim miejscu.
3. Sonda nadaje się wyłącznie do przyrządzania steków. Podczas wkładania sondy należy wyrównać ją ze środkiem steku i włożyć z dużą siłą, mniej więcej do połowy głębokości steku.
4. W przypadku korzystania z sond do żywności górna i dolna płyta muszą być zamknięte.
5. Kroki obsługi:
 - a. Naciśnij lewe pokrętło, a następnie obróć je do temperatury 230 stopni.
 - b. Obróć prawe pokrętło, aby wybrać program. W tym momencie numer programu zostanie automatycznie wyświetlony na dolnej płycie.
 - c. Naciśnij prawe pokrętło, aby rozpocząć grillowanie!

Uwaga: Jeśli wybrano jeden z 5 rodzajów wysmażenia, potrawa zostanie upieczona zgodnie z wybranym stopniem wysmażenia. Nie jest wymagane żadne inne działanie. Gdy sonda wykryje wybraną temperaturę, urządzenie wyłączy się automatycznie.

Nr.	NAZWA	KOD TEMP.	GOTOWANIA	CZAS GOTOWANIA	TEMP. SONDY
1	Bardzo krwisty	1	230	4	50
2	Krwisty	2	230	5	55
3	Średnio wysmażony	3	230	6	60
4	Dobrze wysmażony	4	230	7	65
5	Mocno wysmażony	5	230	8	73

PRZEWODNIK GRILLOWANIA POTRAW

PAMIĘTAJ: Wybierając tę samą temperaturę dla górnej i dolnej płyty, wystarczy nacisnąć jedno z pokręteł przed wyborem temperatury, aby ustawić obie płyty za pomocą jednego pokręta.

PAMIĘTAJ: Nie zapomnij ustawić czasu ręcznie, w przeciwnym razie grill nie zacznie działać.

UWAGA: Poniższa tabela służy jedynie w celu dostarczenia ogólnych wskazówek. Dostosuj temperaturę i czas zgodnie ze swoim ulubionym smakiem!

Nr.	NAZWA	TEMP.	GOTOWANIA	Czas gotowania
1	Bekon	180		2
2	Kiełbasa	180		3
3	Kanapka	180		3
4	Kurczak	230		5
5	Ryba	210		6
6	Warzywa	200		3
7	Gofry	210		5
8	Krewetki	200		3
9	Ziemniaki	230		7
10	Pomidory	230		2

PROBLEMY I KONSERWACJA

Nr	Typowe problemy	Powód	Podejście
01	Multi-grill nie działa	Przewód zasilający nie jest podłączony do gniazdka elektrycznego	Podłącz przewód zasilający do gniazdka elektrycznego
02	Dym między dwiema płytami grilla	Pozostałości po ostatnim użyciu	Po każdym użyciu wyczyść górną i dolną płytę oraz miskę olejową, aby usunąć pozostałości
03	Jedzenie jest grillowane zbyt długo (przypala się) lub jest niedopieczone	Po uruchomieniu urządzenia odpowiednia temperatura nie jest regulowana w zależności od grillowanej żywności; temperaturę urządzenia można regulować ręcznie	Dostosuj odpowiednią temperaturę do grillowanej żywności i ustaw temperaturę w najwyższej pozycji
04	Przypalone tosty	Czas opiekania jest różny, gdy urządzenie jest zimne lub gorące; dla zimnego urządzenia jest on dłuższy	Jeśli urządzenie jest już nagrzane, należy skrócić czas opiekania chleba.
05	Po pewnym czasie pracy urządzenie nagle zatrzymuje się, emitując sygnał dźwiękowy;	Najdłuższy pojedynczy czas pracy timera tego produktu wynosi 90 minut; wyłączy się on automatycznie po upływie tego czasu	Ponowne uruchomienie;
06	Jedzenie ugotowane nierównomiernie	1. Różne rozmiary potraw 2. Różne rodzaje żywności 3. Gdy płyty są otwarte w temperaturze 100°C i 180°C, żywność nie jest przewracana podczas procesu smażenia.	1. Stały rozmiar żywności 2. Ta sama żywność 3. Podczas pieczenia i smażenia żywność powinna być odwracana.
07	Obsmażona powierzchnia steku	Zbyt długi czas	Sprawdź czas ustawiony w menu

OSTRZEŻENIE

Przed czyszczeniem odłącz przewód zasilający i pozwól urządzeniu i płytom całkowicie ostygnąć, aby uniknąć poparzeń.

Nie zanurzaj przewodu zasilającego, wtyczki ani urządzenia w wodzie lub innych płynach.

Podczas czyszczenia nie należy używać metalowych przedmiotów czyszczących, takich jak kulki czyszczące i zmywaki.

Podczas czyszczenia płyt nie należy używać metalowej szpatułki i skrobaków.

Po każdym użyciu przetrzyj wewnętrzną i zewnętrzną powierzchnię wilgotną szmatką lub gąbką; wewnątrz znajduje się naładowany korpus, więc nie można go moczyć w wodzie.

Płyty można myć w wodzie lub w zmywarce.

Podczas czyszczenia można użyć odpowiedniej ilości alkalicznego płynu czyszczącego.

Po wyczyszczeniu wszystkich elementów należy je osuszyć czystą szmatką, aby zapobiec utlenianiu i rdzy.

Na koniec należy wykonać odpowiednie kroki, aby włożyć płyty do urządzenia do następnego użycia.

DZIĘKUJEMY I ŻYCZYMY MIŁEGO GRILLOWANIA Z

Hisense

Hisense

**POUŽÍVATEL'SKÁ
PRÍRUČKA
HCG2000XXL**

Vážený zákazník

Úprimne Vám ďakujeme za nákup. Veríme, že čoskoro nájdete dostatok dôkazov o tom, že sa na naše produkty môžete skutočne spoľahnúť. Aby sme Vám uľahčili obsluhu spotrebiča, prikleďáme tento obsiahly návod na obsluhu.

Pokyny Vám pomôžu pri oboznamovaní sa s Vaším novým spotrebičom. Prosím, prečítajte si ich pozorne pred prvým použitím spotrebiča.

V každom prípade, sa prosím, uistite, že Vám bol spotrebič dodaný nepoškodený. Ak zistíte akékoľvek prepravné poškodenie, obráťte sa na svojho obchodného zástupcu alebo miestny sklad, z ktorého bol výrobok dodaný. Telefónne číslo nájdete na príjmovom doklade alebo dodacom liste.

Želáme Vám veľa potešenia s Vaším novým domácim spotrebičom.



Návod na použitie

Tento návod na použitie je určený pre užívateľa. Popisuje gril a spôsob ako ho používať. Je univerzálneho charakteru, a preto je možné, že výrobok, ktorý vlastníte, neobsahuje všetky funkcie popísané v tomto návode.



Nikdy sa nedotýkajte plôch spotrebičov určených na varenie alebo ohrievanie. Počas prevádzky sa zahrievajú. Udržujte deti v bezpečnej vzdialenosti. Hrozí nebezpečenstvo popálenia!

UPOZORNENIE!

Práca s týmto produktom sa nevzťahuje na osoby so zníženými fyzickými, zmyslovými alebo duševnými schopnosťami alebo nedostatkom skúseností a znalostí (vrátane detí mladších ako 8 rokov), pokiaľ nie sú pod dohľadom dospeljej osoby s jej vedením;

- Tento výrobok je domáci spotrebič a je vhodný iba na vnútorné použitie doma; akékoľvek vonkajšie použitie je zakázané;
- Aby ste predišli úrazu elektrickým prúdom, neponárajte drôty, zástrčky alebo elektrické spotrebiče do vody alebo iných kvapalín a nesiahajte na elektrické spotrebiče mokrými rukami;
- Pokiaľ dôjde k poruche alebo poškodeniu napájacieho kábla alebo spotrebiča, nepoužívajte ho a vráťte spotrebič do najbližšieho autorizovaného servisného strediska na kontrolu alebo opravu.;
- Pri používaní elektrických spotrebičov alebo pripájaní elektrosotrebičov k elektrickej sieti je nutné zabrániť deťom, aby sa ich dotýkali, aby nedošlo k úrazu elektrickým prúdom alebo popáleniu;
- Príslušenstvo, ktoré nedodáva naša spoločnosť, by sa v tomto spotrebiči nemalo používať, aby nedošlo k zbytočnému zraneniu osôb, úrazu elektrickým prúdom a požiaru;
- Spotrebič bez povolenia nerozoberajte, neopravujte ani znova nemontujte;

UPOZORNENIE:

- Pred použitím výrobku: pokiaľ zistíte, že je obal poškodený, ho nepoužívajte; vráťte ho predajcovi alebo predajcovi na likvidáciu;
- Pred použitím výrobku sa uistite, že napätie v zásuvke zodpovedá napätiu uvedenému na výrobnom štítku na spodnej strane spotrebiča.
- Tento výrobok nie je prenosný elektrický spotrebič. Pri používaní by mal byť umiestnený na rovnom a stabilnom stole;
- Nekladajte spotrebič na horľavé materiály, ako sú obrusy alebo závesy, ani do ich blízkosti. Dávajte pozor na okolité prevádzkové prostredie a chráňte sa pred výbušnými materiálmi;
- Neumiestňujte výrobok do blízkosti plynových a elektrických sporákov s vysokou teplotou a nie je možné ho umiestniť do fungujúcej rúry;
- Nepoužívajte výrobok pod elektrickou skriňou alebo skriňou, aby nedošlo k požiaru;
- Nestavajte výrobok k stene alebo iným výrobkom, ponechajte aspoň 10 cm miesta na zadnej a bočnej strane, ponechajte aspoň 10 cm miesta nad výrobkom a na výrobok nekladajte iné výrobky;
- Nepoužívajte tento výrobok na iný účel, než je uvedené v tomto návode.
- Nepoužívajte výrobok na nezamýšľané účely;
- Nenechávajte spotrebič bežať bez dozoru.
- Na grilovaciu dosku nekladajte žiadny z nasledujúcich materiálov: papier, kartón, oblečenie a plasty atď.;
- Pri používaní výrobku dávajte pozor na povrch grilovacej dosky a okolité plochy s vysokou teplotou a vyhnite sa popáleniu dotykom holými prstami;

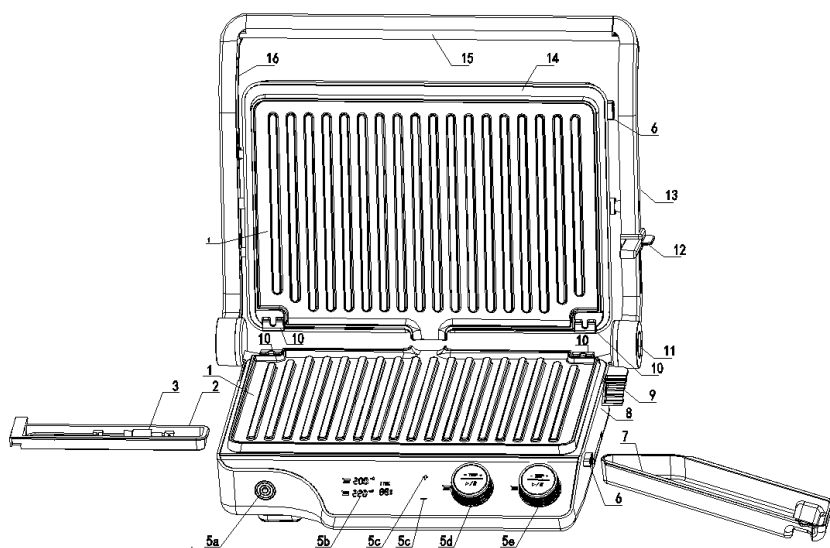
UPOZORNENIE:

- Pri používaní produktu sa nedotýkajte napájacieho kábla, ovládacieho panelu a iných častí pod napätím mokrými časťami tela;
- Pri používaní výrobku nenechávajte napájací kábel visieť na hrane stola alebo pultu, nedotýkajte sa ostrých predmetov alebo povrchov s vysokou teplotou atď., aby nedošlo k úrazu elektrickým prúdom;
- Nepripájajte tento výrobok k externému časovému spínaču alebo samostatnému systému diaľkového ovládania, aby ste predišli nebezpečným situáciám;
- Po ukončení používania výrobku včas odpojte napájaciu zástrčku.
- Po použití výrobku najskôr vykonajte nevyhnutné čistenie, skladujte v suchom, vetranom prostredí a vyhnite sa priamemu slnečnému žiareniu;
- Tento spotrebič je určený iba na domáce použitie.

ŠPECIFIKÁCIA VÝROBKU

Číslo výrobku:	PG-102A / HCG2000XXL
Menovité napätie/frekvencia:	220~240V/50HZ
Menovitý výkon hornej dosky:	1000W
Menovitý výkon spodnej dosky:	1000W
Veľkosť grilovacej dosky:	343 x 233mm
Rozmery výrobku:	426mm x 338mm x 162mm
Rozmery balenia:	480mm x 255mm x 430mm
Čistá hmotnosť:	6.4Kg
Hrubá hmotnosť:	8.0Kg

KOMPONENTY GRILU



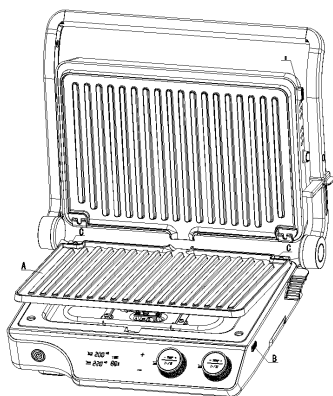
1. Grilovacia doska
 2. Schránka na steakovú sondu
 3. Steaková sonda
 5. Ovládacia časť prevádzky
 - 5a. Vypínač ON/OFF
 - 5b. Digitálny displej
 - 5c. Dotykové tlačidlo času >> na použitie v manuálnom režime<<
 - 5d. Gombík teploty hornej dosky >>otáčaním nastavte teplotu a stlačte<<
 - 5e. Ovládač teploty spodnej dosky >>otáčaním nastavte teplotu a stlačte<<
- *Pred výberom teploty stlačte. a môžete nastaviť obe dosky súčasne!

KOMPONENTY GRILU

6. Tlačidlo na uvoľnenie grilovacej dosky
7. Nádoza na olej
8. Zostava spodného plášťa
9. Pravý hriadeľ
10. Držadlo
11. Tlačidlo 180 >>stlačte pre nastavenie grilu v režime 180 stupňov<<
12. Posuvný zámok >>zámok alebo nastavenie výšky<<
13. Pravá rukoväť
14. Zostava vrchného plášťa
15. Rukoväť
16. Ľavá rukoväť

VYBRATIE/INŠTALÁCIA GRILOVACEJ PLOCHY

Pozor: Pred vybratím sa uistite, že je panvica vychladnutá. Ak ste práve dopekali, musíte použiť ochranné rukavice, aby ste sa nepopálili



1 Umiestnite hornú a spodnú grilovaciu dosku celého stroja na 105 stupňov alebo 180 stupňov, stlačte tlačidlo uvoľnenia grilovacej dosky B, grilovacia doska A sa uvoľní zo zámku a potom grilovaciu dosku vyberte z držiaka C, ako je znázornené na obrázku vyššie.

2 Zostavte grilovacie dosky, umiestnite celý stroj s hornou a spodnou grilovacou doskou otvorenou na 105 stupňov alebo 180 stupňov, vložte grilovaciu dosku A s medzerami na oboch koncoch, vložte držiak grilovacích dosiek C, a potom umiestnite grilovacie dosky na reflexnú dosku, stlačte grilovaciu dosku A, keď budete počuť cvaknutie, grilovacia doska je zostavená

PRED POUŽITÍM

1. Odstráňte všetky obalové materiály.
2. Pred likvidáciou obalových materiálov skontrolujte všetky súčasti, či nič nechýba.
3. Použite horúcu vodu, prostriedok na umývanie riadu a neabrazívnu špongiu na čistenie hornej a spodnej grilovacej dosky, stierky a olejovej panvice a pred zostavením počkajte, až grilovacia doska uschne.
4. Na dno grilu položte nádobu na olej.

Poznámka: Je normálne, že produkt pri prvom použití mierne zapácha alebo dymí.

POUŽITIE STEAKOVEJ SONDY

1. Potravinová sonda je vhodná iba na prípravu steakov.
2. Vytiahnite škatuľu sondy z ľavej strany grilu, vyberte potravinovú sondu a vložte koncovku do okrúhleho otvoru na spodnom konci škatule sondy a uistite sa, že je vložená na miesto.
3. Potravinová sonda je vhodná iba na prípravu steakov. Pri vkladaní potravinovej sondy ju vyrovnajte so stredom steaku a zasuňte ju silou, približne do polovice hĺbky steaku.
4. Pri použití potravinových sond musí byť horná a spodná doska zatvorená.
5. Operačné kroky:
 - a. Stlačte ľavý gombík a potom ho otočte o 230 stupňov.
 - b. Otočením pravého ovládača vyberte program. V tomto okamihu sa číslo programu automaticky zobrazí na spodnej doske.
 - c. Stlačte pravé tlačidlo pre začatie grilovania!

Pozor: Pokiaľ zvolíte niektorý z 5 druhov prepečenia, bude sa variť podľa zvoleného prepečenia. Nie je nutná žiadna ďalšia operácia. Keď potravinová sonda detekuje zvolenú teplotu pečenia, stroj sa automaticky vypne.

Č.	NÁZOV	KÓD	TEPL. VARENIA	ČAS VARENIA	TEPLOTA SONDY
1	Veľmi mierne opečený	1	230	4	50
2	Mierne opečený	2	230	5	55
3	Stredne prepečený	3	230	6	60
4	Viac prepečený	4	230	7	65
5	Úplne prepečený	5	230	8	73

SPRIEVODCA GRILOVANÍM JEDLA

MAJTE NA PAMÄTE: Pri voľbe rovnakej teploty pre hornú a spodnú dosku stačí stlačiť jeden z gombíkov pred temp. výber a oba tanierne nastavíte jedným gombíkom.

MAJTE NA PAMÄTE: Nezabudnite čas nastaviť ručne, inak gril nezačne fungovať.

POZNÁMKA: Nižšie uvedená tabuľka je len pre všeobecnú orientáciu. Upravte teplotu v priebehu niekoľkých minút podľa svojej obľúbenej chuti!

Č.	NÁZOV	TEPL. VARENIA	ČAS VARENIA
1	Slanina 180	2	
2	Klobása	180	3
3	Sendvič	180	3
4	Kuracie mäso	230	5
5	Ryba	210	6
6	Zelenina	200	3
7	Vafle	210	5
8	Krevety	200	3
9	Zemiaky	230	7
10	Paradajka	230	2

PROBLEMY A ÚDRŽBA

Č.	Bežné problémy	Dôvod	Pristupy
01	Multigril nefunguje	Napájací kábel nie je zapojený do elektrickej zásuvky	Zapojte napájací kábel do elektrickej zásuvky
02	Dym medzi dvoma grilovacími doskami	Zvyšky po poslednom použití	Po každom použití očistite hornú a spodnú dosku a olejovú vaňu, aby ste odstránili zvyšky
03	Jedlo je grilované príliš dlho (pripálené) alebo nedopečené	Po spustení sa zodpovedajúca teplota neupravuje podľa grilovaného jedla, teplotu stroja je možné upraviť	Podľa grilovaného jedla upravte zodpovedajúcu teplotu a nastavte teplotu do najvyššej polohy
04	Spálený toast	Doba opekania sa líši v studenom stave stroja a v horúcom stave stroja a doba opekania je dlhšia v studenom stave stroja	V horúcom stave skráťte dobu pečenia chleba.
05	Potom, čo stroj nejakú dobu pracoval, sa náhle zastaví a ozve sa „pípnutie“;	Najdlhšia pracovná doba časovača tohto produktu je 90 minút, po prekročení tohto limitu sa automaticky vypne	Znovu naštartujte;
06	Jedlo varené nerovnomerne	1. Rôzne veľkosti potravín	1. Konzistentná veľkosť jedla
07	Opečený povrch steaku	2. Rôzne druhy potravín	2. To isté jedlo

VAROVANIE

Pred čistením odpojte napájací kábel a nechajte stroj a dosky úplne vychladnúť, aby ste sa nepopálili.

Neponárajte napájací kábel, zástrčku alebo samotné zariadenie do vody alebo iných kvapalín.

Pri čistení nepoužívajte kovové čistiace predmety, ako sú čistiace guľičky a drôtenky.

Pri čistení nepoužívajte na čistenie dosiek kovové stierky a škrabky.

Po každom použití očistite vnútorné a vonkajšie povrchy vlhkou handričkou alebo hubou. Vnútri je teleso pod prúdom, preto sa nemôže namočiť do vody.

Taniere je možné umývať vo vode alebo v umývačke riadu.

Pri čistení je možné použiť primerané množstvo alkalickej čistiacej kvapaliny.

Po vyčistení všetky súčasti osušte čistou handričkou, aby ste zabránili oxidácii a hrdzaveniu.

Nakoniec postupujte podľa správnych krokov a vložte dosky do stroja na ďalšie použitie.

ĎAKUJEME A UŽÍVAJTE SI GRILOVANIE S

Hisense