

Myčka nádobí

Návod k obsluze

ČÁST I: Všeobecná verzia

gorenje

GS541C10W
GS541C10X

CS

SK

Před použitím myčky nádobí si tento návod k obsluze pečlivě přečtěte a uschovejte ho pro budoucí použití.

OBSAH

01	3 BEZPEČNOSTNÍ INFORMACE
02	8 POPIS VÝROBKU
03	9 POUŽÍVÁNÍ MYČKY NÁDOBÍ
	9 Plnění soli do změkčovače 11 Tipy pro používání koše
04	13 ÚDRŽBA A ČIŠTĚNÍ
	13 Péče o vnější část
	13 Péče o vnitřní část
	16 Péče o myčku nádobí
05	17 POKYNY PRO INSTALACI
	17 Připojení k elektrické síti
	18 Připojení vody a odpadu
	19 Připojení vypouštěcích hadic
	20 Umístění spotřebiče
	20 Volně stojící instalace
21 Vestavná instalace (pro integrovaný model)	
06	26 TIPY PRO ŘEŠENÍ PROBLÉMŮ
07	30 PLNĚNÍ KOŠÍKŮ PODLE



POZNÁMKA:

- V části „Tipy pro řešení problémů“ naleznete informace, které vám pomohou vyřešit některé běžné problémy vlastními silami.
- Pokud nemůžete problém vyřešit sami, požádejte o pomoc kvalifikovaného technika.
- Výrobce může na základě zásad neustálého vývoje a aktualizace výrobku provádět změny bez předchozího upozornění.
- V případě ztráty můžete obdržet nový návod k obsluze od výrobce nebo od odpovědného prodejce.
- Před použitím myčky nádobí si tento návod k obsluze pečlivě přečtěte a uschovejte jej pro budoucí použití.

BEZPEČNOSTNÍ INFORMACE

⚠ VÝSTRAHA

Při používání myčky nádobí dodržujte níže uvedená bezpečnostní opatření:

- Instalaci a opravy smí provádět pouze kvalifikovaný technik
- Tento spotřebič je určen k použití v domácnosti a pro podobné použití, jako např.:
 - kuchyňské prostory zaměstnanců v obchodech, kancelářích a dalších pracovních prostředích;
 - obytné domy;
 - pro klienty v hotelech, motelech a jiných prostředích rezidenčního typu;
- Tento spotřebič mohou používat děti ve věku od 8 let a osoby se sníženými fyzickými, smyslovými nebo duševními schopnostmi nebo s nedostatečnými zkušenostmi a znalostmi, pokud jim bude poskytnut dozor nebo instrukce týkající se bezpečného používání spotřebiče a pokud porozuměli nebezpečí, které je s provozem spojené.
- Děti si s tímto spotřebičem nesmí hrát. Čištění a uživatelskou údržbu nesmí provádět děti bez dozoru (Pro EN60335-1).

Tento spotřebič není určen k použití osobami se sníženými

mentálními schopnostmi nebo osobami s nedostatkem zkušeností a znalostí, ledaže jim byl předtím osobou odpovědnou za jejich bezpečnost poskytnut dohled nebo pokyny týkající se používání spotřebiče (Pro IEC60335-1).

- Obalový materiál může být nebezpečný pro děti! Tento spotřebič je určen pouze pro vnitřní použití v domácnosti.
- Aby nedošlo k úrazu elektrickým proudem, neponořujte spotřebič, kabel ani zástrčku do vody ani do jiné kapaliny.
- Před čištěním a prováděním údržby zařízení odpojte spotřebič od elektrického napájení.
- Použijte měkký hadřík navlhčený jemným mýdlem a poté spotřebič znovu otřete suchým hadříkem.



Pokyny k uzemnění

- Tento spotřebič musí být uzemněn. V případě poruchy nebo poškození sníží uzemnění riziko úrazu elektrickým proudem tím, že poskytne elektrickému proudu cestu nejmenšího odporu. Tento spotřebič je vybaven zástrčkou s uzemňovacím vodičem.
- Zástrčka musí být zapojena do vhodné zásuvky, která je nainstalována a uzemněna v souladu se všemi místními předpisy a vyhláškami.
- Nesprávné připojení uzemňovacího vodiče zařízení může vést k riziku úrazu elektrickým proudem.
- Pokud máte pochybnosti, zda je spotřebič správně uzemněn, poraďte se s kvalifikovaným elektrikářem nebo servisním zástupcem.

- Neupravujte zástrčku dodávanou se spotřebičem, pokud ji nelze zapojit do zásuvky.
- Využijte služeb kvalifikovaného elektrikáře a nechte nainstalovat správný typ zásuvky.
- S myčkou nádobí nezacházejte hrubým způsobem, neseďte ani nestoupejte na dvířka či držák nádobí myčky.
- Nepoužívejte myčku, pokud na ní nejsou správně umístěny všechny krycí panely.
- Pokud je myčka v provozu, otevírejte dvířka velmi opatrně, hrozí nebezpečí vystříknutí vody, která může být horká.
- Když jsou dvířka otevřená, nepokládejte na ně žádné těžké předměty ani na ně nestoupejte. Spotřebič by se mohl převrhnout dopředu.
- Při vkládání předmětů k umytí:
 - 1) Ostré předměty umístěte tak, aby nedošlo k poškození těsnění dvířek;
 - 2) Pozor: Nože a jiné nádobí s ostrými hroty musí být do koše vloženy tak, aby jejich hroty směřovaly dolů nebo musí být umístěny ve vodorovné poloze.
- Některé detergenty pro myčky nádobí jsou silně alkalické. Při požití mohou být extrémně nebezpečné. Vyvarujte se kontaktu s kůží a očima a při otevřených dvířkách udržujte děti mimo myčku.
- Po ukončení mycího cyklu zkontrolujte, zda je prostor pro mycí prostředek prázdný.

- Nemyjte v myčce plastové předměty, pokud nejsou označeny jako „vhodné do myčky nádobí“ nebo podobným způsobem.
- U neoznačených plastových předmětů, které nejsou takto označeny, se řiďte doporučením výrobce.
- Používejte pouze mycí a oplachovací prostředky doporučené pro použití v automatické myčce na nádobí.
- Nikdy v myčce nádobí nepoužívejte mýdlo, prací prostředky ani prostředky na mytí rukou.
- Dvířka by neměla zůstat otevřená, protože se tím zvyšuje riziko zakopnutí.

Pokud je napájecí kabel poškozen, musí být vyměněn výrobcem nebo autorizovaným servisem, aby nedošlo k nebezpečí.

- Během instalace nesmí být napájecí kabel nadměrně či nebezpečně ohnutý nebo skřípnutý.
- Nemanipulujte s ovládacími prvky.
- Spotřebič musí být připojen k hlavnímu uzavíracímu ventilu pro vodu pomocí nové sady hadic. Staré sady hadic by neměly být znovu používány.
- Pro úsporu energie se spotřebič v pohotovostním režimu automaticky vypne, pokud během 30 minut neproběhne žádná operace.
- Maximální počet jídelních sad pro mytí je 10.
- Maximální přípustný vstupní tlak vody je 1 MPa.
- Minimální přípustný vstupní tlak vody je 0,04 MPa.

Likvidace

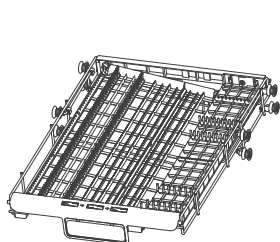
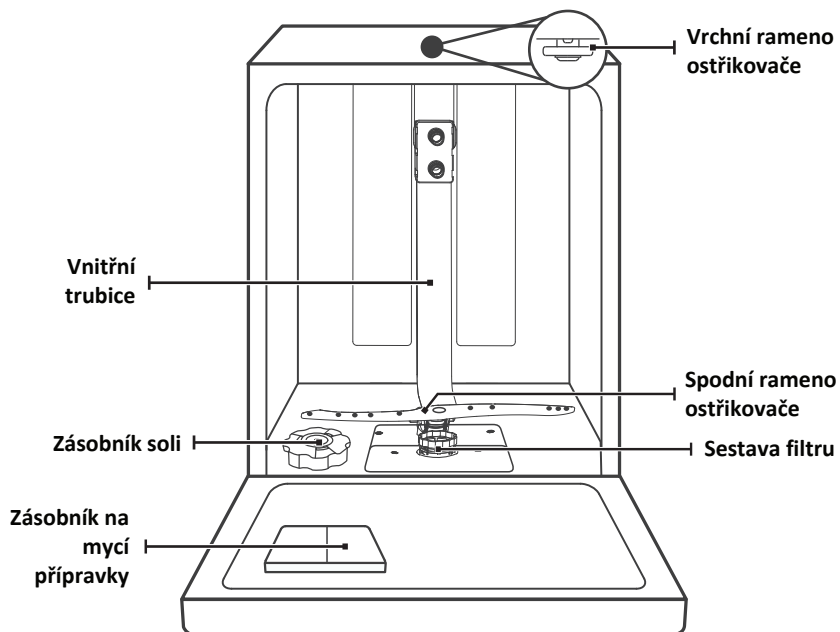
- Chcete-li zlikvidovat obal a spotřebič, využijte prosím služeb recyklačního střediska. Předtím odřízněte napájecí kabel a zajistěte, aby byla západka dvířek nepoužitelná.
- Kartonové obaly jsou vyrobeny z recyklovaného papíru a měly by být odevzdány do sběrný papíru k recyklaci.
- Zajištěním správné likvidace tohoto produktu pomůžete zabránit potenciálním negativním důsledkům pro životní prostředí a lidské zdraví, které by mohly být způsobeny nesprávným nakládáním s tímto výrobkem.
- Podrobnější informace o recyklaci tohoto výrobku vám poskytne místní městský úřad a služby zabývající se likvidací domácího odpadu.
- **LIKVIDACE: Nevyhazujte tento výrobek do netříděného komunálního odpadu. Tento odpad je nutné sbírat odděleně pro zvláštní zpracování.**



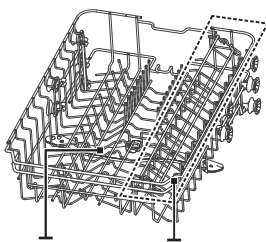
POPIS VÝROBKU

❗ DŮLEŽITÉ:

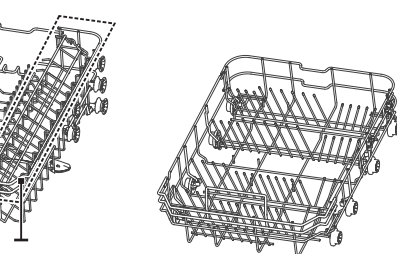
Chcete-li dosáhnout nejlepšího výkonu myčky, přečtěte si před prvním použitím všechny provozní pokyny.



Příhrádka na příbory



Horní rameno ostřikovače



Příhrádka pro šálky

Horní koš



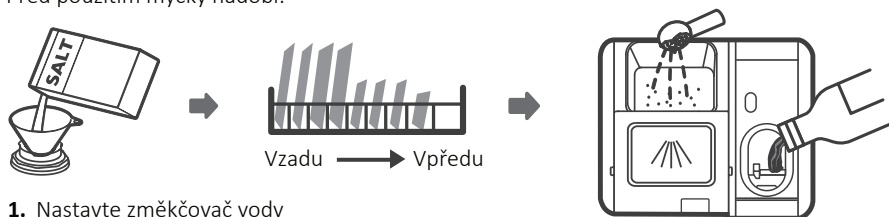
Dolní koš

💡 POZNÁMKA:

Obrázky jsou pouze informativní, různé modely se mohou lišit. Vezměte to prosím na vědomí.

POUŽÍVÁNÍ MYČKY NÁDOBÍ

Před použitím myčky nádobí:



1. Nastavte změkčovač vody
2. Naplňte sůl do změkčovače
3. Naplňte košík
4. Naplňte dávkovač prostředků



Přečtěte si prosím část 1 „Změkčovač vody“ v ČÁSTI II: Speciální verze, pokud potřebujete nastavit změkčovač vody.

Plnění soli do změkčovače

POZNÁMKA:

Pokud váš model není vybaven změkčovačem vody, můžete tuto část přeskočit.

Vždy používejte sůl určenou k použití v myčce nádobí.

Zásobník na sůl se nachází pod spodním košem a měl by být naplněn tak, jak je vysvětleno v následujícím textu:

VÝSTRAHA

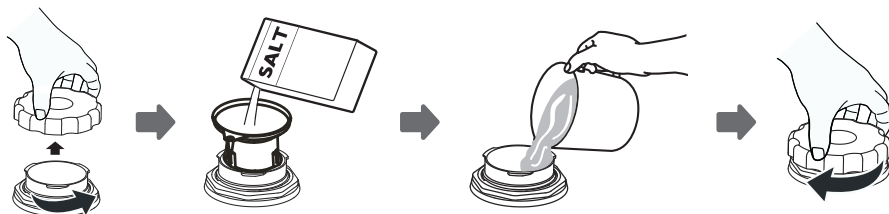
- **Používejte pouze sůl speciálně určenou pro použití v myčkách nádobí!**

Každý jiný typ soli, která není speciálně určena pro použití v myčce nádobí, zejména stolní sůl, změkčovač vody poškodí. V případě poškození způsobeného použitím nevhodné soli výrobce neposkytuje žádnou záruku ani neodpovídá za škody tím způsobené.

- **Sůl plňte pouze bezprostředně před spuštěním cyklu.**


Zabráníte tak tomu, aby případná rozsypaná zrnka soli nebo rozlitá slaná voda zůstala na dně spotřebiče delší dobu, což by mohlo způsobit korozi.

Při doplňování soli do myčky postupujte podle následujících pokynů:



1. Vyjměte dolní koš a odšroubujte uzávěr zásobníku.
2. Vložte konec násypky (součást dodávky) do otvoru a vsypte asi 1,5 kg soli pro myčky nádobí.
3. Naplňte zásobník na sůl na maximum vodou. Je normální, že ze zásobníku na sůl vyteče malé množství vody.
4. Po naplnění nádoby pevně uzávěr zašroubujte.
5. Kontrolka nedostatku soli přestane po naplnění zásobníku soli svítit.
6. Ihned po naplnění soli do zásobníku soli by měl být spuštěn mycí program bez nádobí (doporučujeme použít krátký program). V opačném případě může dojít k poškození filtračního systému, čerpadla nebo jiných důležitých částí přístroje slanou vodou. Takovéto poškození není kryté zárukou.

POZNÁMKA:

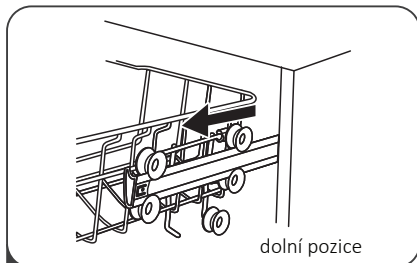
- Zásobník na sůl se musí doplňovat pouze tehdy, když se kontrolka nedostatku soli () na ovládacím panelu rozsvítí. V závislosti na tom, jak se sůl rozpouští, může zůstat kontrolka nedostatku soli stále rozsvícena, i když je zásobník soli naplněn. Pokud na ovládacím panelu není kontrolka nedostatku soli (u některých modelů), můžete odhadnout, kdy se má sůl do změkčovače doplnit podle počtu cyklů, které myčka vykonala.
- Pokud dojde k rozsypání soli nebo vytečení solného roztoku ze zásobníku, spusťte oplachový nebo rychlý program, a tím ji odstraníte.

Nastavení horního koše*

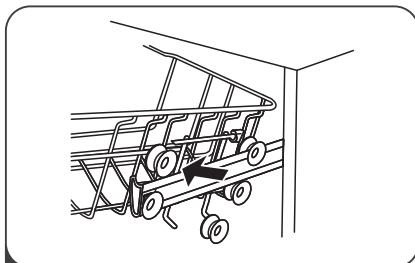
Typ 1:

Výšku horního koše lze snadno nastavit tak, aby bylo možné vložit vyšší nádoby do horního nebo dolního koše.

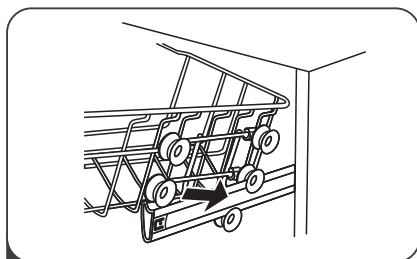
Pro úpravu výšky horní přihrádky postupujte takto:



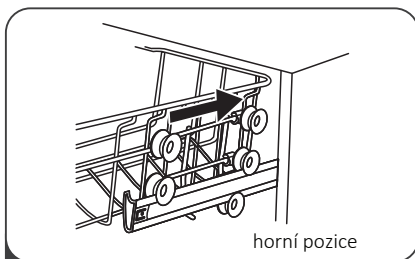
1 Vytáhněte horní koš.



2 Vyjměte horní koš.

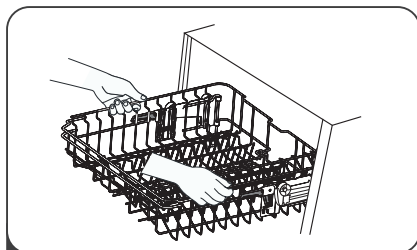


3 Znovu zasuněte horní koš do horních nebo dolních roln.

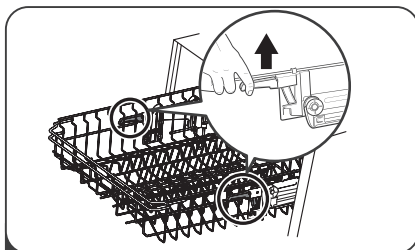


4 Zatlačte horní koš dovnitř.

Typ 2:



1 Pro zvednutí horního koše, stačí zvednout horní koš ve středu každé strany, dokud nezaklapne na místo v horní poloze. Není nutné zvedat páčku seřízení.



2 Pro snížení horního koše, zvedněte nastavovací páčku po obou stranách, aby se tím koš uvolnil, a spusťte jej do dolní polohy.

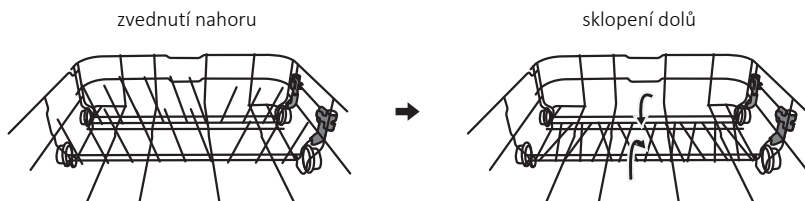
Sklopení přihrádky na šálky*

Chcete-li vytvořit prostor pro vyšší předměty v horním koši, zvedněte přihrádku na šálky nahoru. Můžete o ní pak opřít vyšší sklenice. Můžete ji také vyjmout, pokud její použití není potřeba.



Sklopení přihrádek*

Hroty spodního koše se používají pro přidržování talířů a táčů. Lze je sklopit, aby tak vzniklo více prostoru pro velké předměty.



* dle modelu a vybavení

ÚDRŽBA A ČIŠTĚNÍ

Péče o vnější část

Dvířka a těsnění dvířek

Těsnění dvířek pravidelně čistěte měkkým navlhčeným hadříkem, abyste odstranili zbytky potravin.

Při plnění myčky nádobí mohou zbytky potravin a nápojů odkapávat na boční strany dvířek myčky. Tyto povrchy jsou mimo mycí prostor a nejsou tak přístupné pro vodu ze stříkacích ramen. Před zavřením dvířek je třeba z nich otřít veškeré nečistoty.

Ovládací panel

Pokud je potřeba jej očistit, měl by se ovládací panel otírat pouze měkkým navlhčeným hadříkem.

VÝSTRAHA

- Nepoužívejte žádné sprejové čističe, aby nedošlo k vniknutí vody do zámku dveří a do elektrických součástí.
- Na vnější povrchy nikdy nepoužívejte abrazivní čisticí prostředky ani drátěnky, protože by mohly poškrábat povrch. Také některé papírové ručníky mohou povrch poškrábat nebo na něm zanechat stopy.

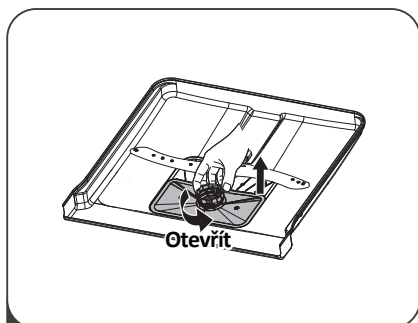
Péče o vnitřní část

Filtrační systém

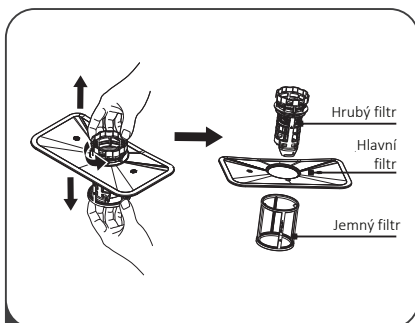
Filtrační systém v základně mycího prostoru zadržuje hrubé nečistoty z mycího cyklu. Nashromážděné hrubé nečistoty mohou způsobit ucpání filtrů. Pravidelně stav filtrů kontrolujte a v případě potřeby je vyčistěte pod tekoucí vodou. Filtry v mycím prostoru vyčistíte podle níže uvedených kroků.

POZNÁMKA:

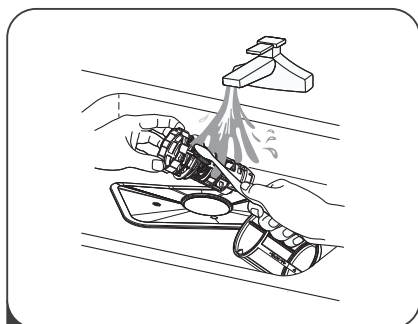
Obrazky jsou pouze informativní, různé modely filtračního systému a ostříkovací ramena se mohou lišit.



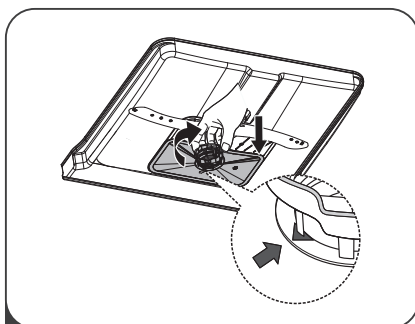
- 1** Uchopte hrubý filtr a uvolněte jej otočením proti směru hodinových ručiček. Zvedněte filtr směrem nahoru a vyjměte jej z myčky.



- 2** Jemný filtr lze vytáhnout ze spodní části sestavy filtru.
Hrubý filtr lze oddělit od hlavního filtru jemným stlačením jazýčků v horní části a jeho stažením.



- 3** Větší zbytky potravin lze očistit opláchnutím filtru pod tekoucí vodou. Pro důkladnější čištění použijte měkký čisticí kartáček.



- 4** Znovu sestavte filtry v opačném pořadí než při demontáži, vraťte vložku filtru zpět a otočte ve směru hodinových ručiček až ke značce šipky uzavření.

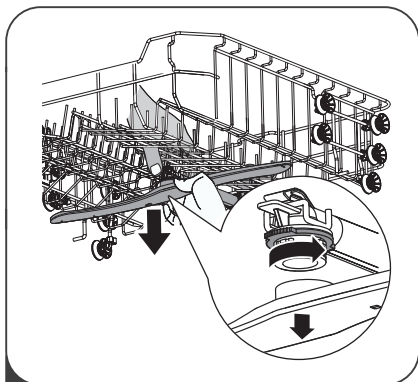
▲ VÝSTRAHA

- Filtry neutahujte příliš. Filtry složte zpět v pořadí pečlivě, jinak by se do systému mohly dostat hrubé nečistoty a způsobit zablokování.
- Nikdy myčku nepoužívejte bez filtrů na svém místě. Nesprávná výměna filtru může snížit výkonost spotřebiče a poškodit nádobí a kuchyňské pomůcky.

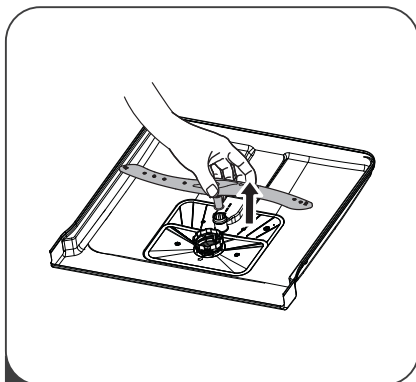
Ostříkovací ramena

Je nutné ostříkovací ramena pravidelně čistit, protože látky obsažené v tvrdé vodě trysky ucpávají a zanášejí ložiska ostříkovacích ramen.

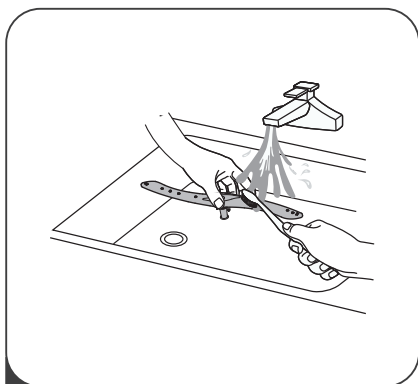
Při čištění ostříkovacích ramen postupujte podle následujících pokynů:



- 1 Chcete-li vyjmout horní rameno ostříkovače, uchopte středovou matici a otáčením ramene ostříkovače proti směru hodinových ručiček jej vyjměte.



- 2 Chcete-li vyjmout spodní rameno ostříkovače, vytáhněte ostříkovací rameno směrem nahoru.



- 3 Ramena omyjte teplou mýdlovou vodou a trysky vyčistěte měkkým kartáčem. Po důkladném opláchnutí je pečlivě vraťte na místo.

Péče o myčku nádobí

Ochrana před mrazem

V zimě prosím zajistěte opatření na ochranu před mrazem. Po každém mycím cyklu postupujte takto:

1. Přerušete přívod elektrické energie do myčky.
2. Vypněte přívod vody a odpojte přívodní hadici od vodního ventilu a odpadu.
3. Vypusťte vodu ze vstupní i odpadní hadice a vodního ventilu. K zachycení vody použijte vhodnou nádobu.
4. Připojte přívodní hadici pro vodu zpět k vodnímu ventilu a odpadní hadici zpět k odpadu.
5. Vyjměte filtr na dně vany a pomocí houby odsajte vodu z jímký.

Po každém mytí

Po každém mytí vypněte přívod vody do spotřebiče a nechte dveře mírně otevřené tak, aby uvnitř nezůstala zachycena vlhkost a pachy.

Vytáhněte zástrčku ze zásuvky

Před čištěním nebo prováděním údržby vždy odpojte zástrčku z elektrické zásuvky.

Nepoužívejte rozpouštědla ani abrazivní čisticí prostředky

K čištění vnějších a pryžových částí myčky nepoužívejte rozpouštědla ani abrazivní čisticí prostředky. Používejte pouze měkký hadřík a teplou mýdlovou vodu.

Pro odstranění usazenin nebo skvrn z povrchu interiéru používejte hadřík navlhčený vodou s trochou octa nebo čisticího prostředku určeného speciálně pro myčky nádobí.

Pokud se spotřebič po delší dobu nepoužívá

Doporučuje se spustit mycí cyklus s prázdnou myčkou nádobí a poté vytáhnout zástrčku ze zásuvky, vypnout přívod vody a ponechat dvířka spotřebiče pootvřená. To pomůže prodloužit životnost těsnění dvířek a zabrání se tím vzniku pachů uvnitř spotřebiče.

Přemístování spotřebiče

Pokud je třeba spotřebič přemístit, snažte se jej udržet ve vertikální poloze. Pokud je to nutné, je možné jej položit na zadní stranu.

Těsnění

Jedním z faktorů, které způsobují tvorbu pachů v myčce, jsou potraviny, které zůstávají zachycené v těsnění. Pravidelné čištění vlhkou houbou tomu zabrání.

POKYNY PRO INSTALACI

⚠ VÝSTRAHA



Nebezpečí úrazu elektrickým proudem

Před instalací myčky vypněte elektrické napájení.

Pokud tak neučiníte, může dojít k usmrcení nebo úrazu elektrickým proudem.

⚠ Pozor

Instalace potrubí a elektrických zařízení by měla být provedena kvalifikovanými osobami.

• Připojení k elektrické síti

⚠ VÝSTRAHA

Pro osobní bezpečnost:

- Spolu s tímto zařízením nepoužívejte prodlužovací kabely ani adaptéry.
- Za žádných okolností neodpojujte ani neodstraňujte uzemňovací připojení síťového kabelu.

Elektrické požadavky

Podívejte se na typový štítek a zjistěte jmenovité napětí a připojte myčku k odpovídajícímu napájení. Použijte požadované jištění 10 A / 13 A / 16 A, doporučeno je jištění pojistkou nebo jističem s časovým zpožděním a zajistěte samostatný obvod sloužící pouze pro tento spotřebič.

Elektrické připojení

Zajistěte, aby napětí a frekvence napájení odpovídaly hodnotám na typovém štítku. Zástrčku připojte pouze do řádně uzemněné elektrické zásuvky. Pokud elektrická zásuvka, ke které musí být spotřebič připojen, není vhodná pro použitou zástrčku, vyměňte ji, než abyste používali adaptéry apod., protože by mohlo dojít k přehřátí a vznícení.

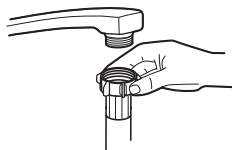
⚠ Před použitím se ujistěte, že je instalováno správné uzemnění

Připojení vody a odpadu

Připojení studené vody

Připojte hadici přívodu studené vody k závitovému konektoru 3/4 (palce) a ujistěte se, že je pevně utažena na svém místě.

Pokud jsou vodovodní hadice nové nebo nebyly delší dobu používány, nechte chvíli vodu protékat, aby byla čistá. Toto preventivní opatření je nutné, aby nedošlo k zablokování přívodu vody a poškození zařízení.



běžná přívodní hadice



bezpečnostní
přívodní hadice

Bezpečnostní přívodní hadice

Bezpečnostní přívodní hadice má dvojitou stěnu. Systém hadice zaručuje její zásah zastavením přítoku vody v případě prasknutí přívodní hadice a když se vzduchový prostor mezi samotnou přívodní hadicí a vnější vlnitou hadicí zaplní vodou.

⚠ VÝSTRAHA

Hadice připojená k dřezové sprše může prasknout, pokud je instalována na stejném vodovodním potrubí jako myčka nádobí. Pokud je u vašeho dřezu instalována, doporučuje se hadici odpojit a otvor zaslepit.

Jak připojit bezpečnostní přívodní hadici

1. Vytáhněte bezpečnostní přívodní hadici zcela z úložného prostoru na zadní straně myčky.
2. Přišroubujte matici bezpečnostní přívodní hadice k vodovodnímu kohoutu se závitem 3/4 palce.
3. Před spuštěním myčky zapněte vodu naplno.

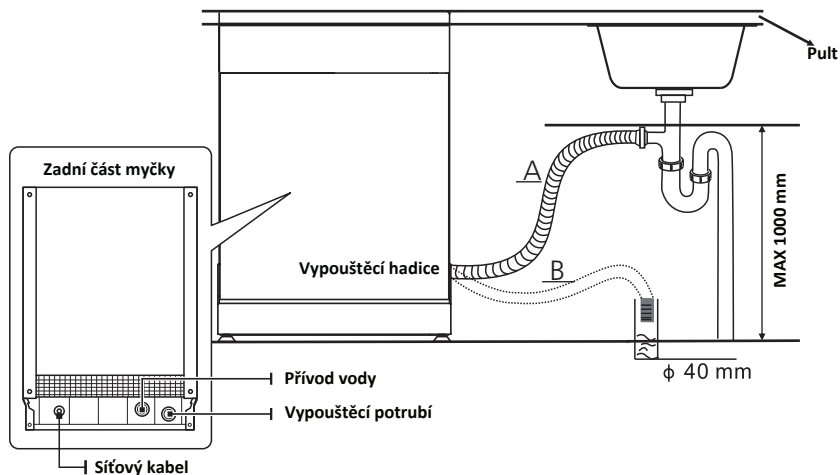
Jak odpojit bezpečnostní přívodní hadici

1. Vypněte přívod vody.
2. Odšroubujte bezpečnostní přívodní hadici od uzavíracího kohoutu.

• Připojení vypouštěcích hadic

Vypouštěcí hadici připevněte k odpadnímu potrubí o minimálním průměru 4 cm nebo ji připevněte k odpadu dřezu, přičemž se ujistěte, že není příliš ohnuta nebo skřípnuta. Výška odtokového potrubí musí být menší než 1000 mm. Volný konec hadice nesmí být ponořen do vody, aby se zabránilo zpětnému toku.

! Bezpečně upevněte vypouštěcí hadici do polohy A nebo B



Jak vypustit přebytečnou vodu z hadic

Pokud je odpad výše než 1 m od podlahy, nelze přebytečnou vodu z hadice vypustit přímo do odpadu. Bude nutné přebytečnou vodu z hadic vypustit do dostatečně velké mísy nebo jiné vhodné nádoby, která je umístěna venku a níže než odpad.

Odtok vody

Připojte vypouštěcí hadici. Vypouštěcí hadice musí být správně namontována, aby nedošlo k úniku vody. Ujistěte se, že hadice pro vypouštění vody není zlomená nebo stlačená.

Prodlužovací hadice

Pokud potřebujete vypouštěcí hadici prodloužit, použijte podobnou vypouštěcí hadici. Ta nesmí být delší než 4 metry, jinak může dojít ke snížení účinnosti myčky.

Sifonové připojení

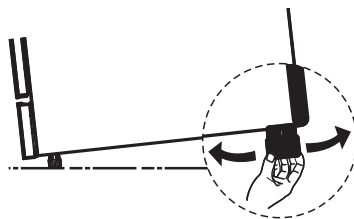
Připojení odpadu musí být ve výšce menší než 100 cm (maximálně) od spodní části myčky. Vypouštěcí hadice musí být upevněna.

Umístění spotřebiče

Umístěte spotřebič na požadované místo. Zadní část by měla spočívat na stěně za ní a boční strany podél sousedních skříní nebo stěn. Myčka je vybavena přívodem vody a vypouštěcí hadicí, které lze umístit na pravou nebo levou stranu pro usnadnění správné instalace.

Vyrovnaní spotřebiče

Jakmile je spotřebič umístěn pro vyrovnaní, můžete seřídit výšku myčky nastavením šroubovacích nožiček. Zařízení by v žádném případě nemělo být nakloněno více než o 2°.



POZNÁMKA:

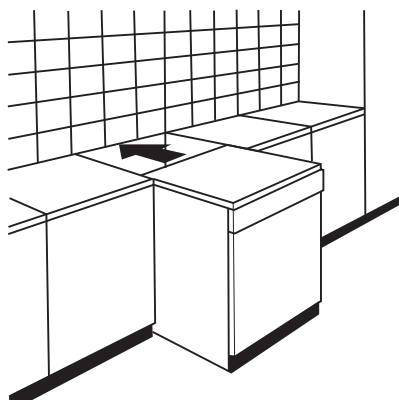
Týká se pouze volně stojící myčky nádobí.

Volně stojící instalace

Umístění mezi stávajícími skříněmi

Výška myčky 845 mm byla navržena tak, aby umožňovala montáž zařízení mezi stávající skříně stejné výšky v moderně vybavených kuchyních. Nohy mohou být nastaveny tak, aby bylo dosaženo správné výšky.

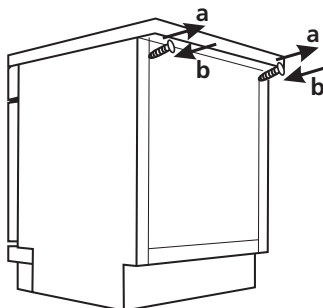
Laminovaná horní část spotřebiče nevyžaduje zvláštní péči, protože je odolná proti teple, poškrábání i znečištění.



Pod stávající pracovní deskou

(Při montáži pod pracovní deskou)

Ve většině moderně vybavených kuchyní je pouze jedna pracovní deska, pod kterou jsou umístěny skříňky i elektrické spotřebiče. V tomto případě odstraňte pracovní desku myčky odšroubováním šroubů pod zadní hranou horní části (a).



⚠ Pozor

Po vyjmutí pracovní desky musí být šrouby opět zašroubovány pod zadní hranu horní části (b).

Výška se tím sníží na 815 mm, jak je stanoveno v mezinárodních předpisech (ISO), a myčka nádobí se přesně vejde pod kuchyňskou pracovní desku

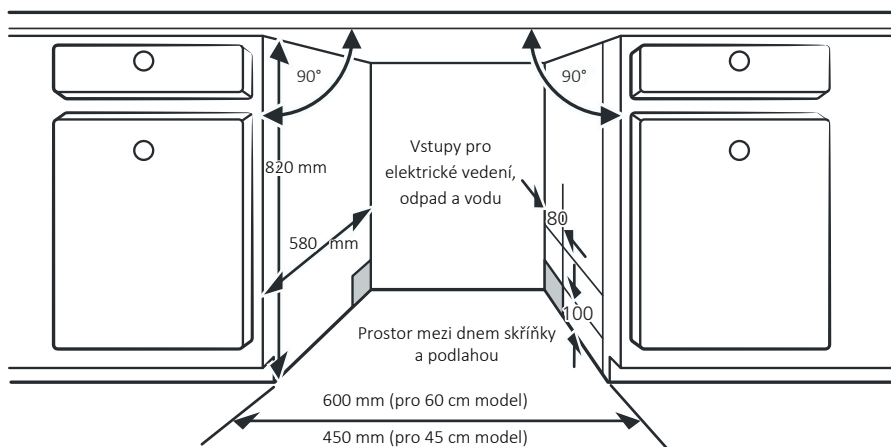
Vestavná instalace (pro integrovaný model)

Krok 1. Výběr nejlepšího místa pro myčku nádobí

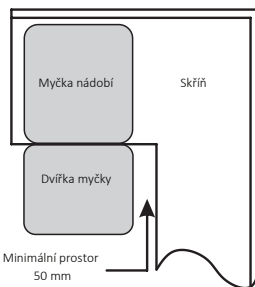
Montážní poloha myčky by měla být v blízkosti stávajících přípojek pro přívod a vypouštění a napájení. Ty by měly být za všech okolností dobře přístupné.

Znázornění rozměrů skříně a instalační poloha myčky.

1. Méně než 5 mm mezi horní částí myčky a skříní a vnější dvířka vyrovnaná vůči skříní.



2. Pokud je myčka instalována do rohu u skříňky, měl by při otevření dvířek zůstat volný prostor.



POZNÁMKA:

V závislosti na tom, kde se nachází vaše elektrická zásuvka, bude pravděpodobně nutné vyříznout otvor na boku vedlejší skříňe.

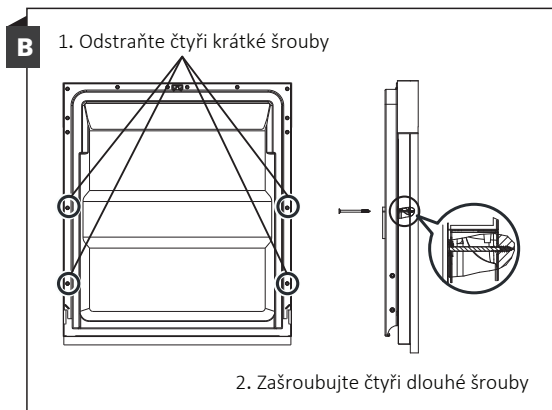
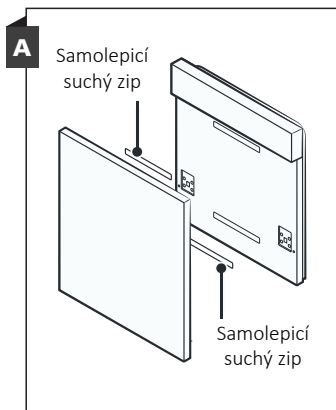
Krok 2. Rozměry a instalace dekorativního panelu



Dekorativní dřevěný panel lze vyrobit podle instalačních výkresů.

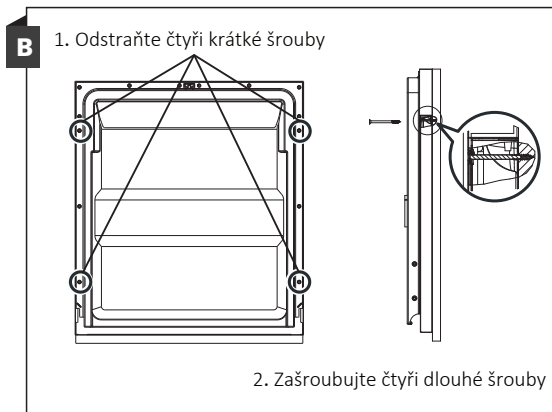
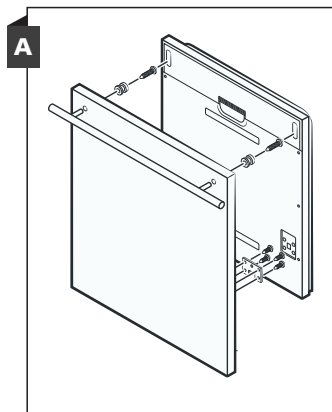
Částečně integrovaný model

Strana A samolepicího suchého zipu a strana B samolepicího suchého zipu se oddělí, suchý zip A se umístí na dekorativní dřevěný panel a plstěný suchý zip B na vnější stranu dvířek myčky (viz obrázek A). Po umístění panel upevníte ke vnější straně dvířek pomocí šroubů a vrutů (viz obrázek B).



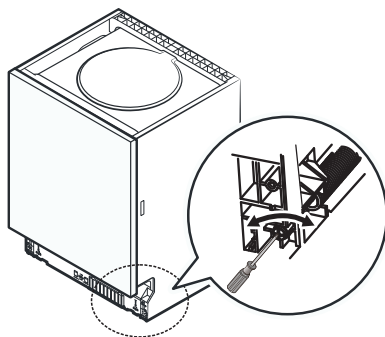
Plně integrovaný model

Namontujte na dekorativní dřevěný panel háček a zasuňte jej do zářezu vnější strany dvířek myčky (viz obrázek A). Po umístění panel upevněte ke vnější straně dvířek pomocí šroubů a vrutů (viz obrázek B).



Krok 3. Seřízení tahu pružiny dvířek

1. Pružiny dveří jsou nastaveny na správný tah vnějších dvířek při výrobě. Pokud nainstalujete dekorativní dřevěný panel, budete muset tah pružiny dvířek upravit. Otočte stavěcím šroubem, aby seřizovací prvek zvýšil napnutí nebo uvolnil ocelové lanko.
2. Tah pružiny dvířek je správný, když dveře zůstanou ve vodorovné poloze při plném otevření, ale po mírném zvednutí pomocí prstu se zvednou až na doraz.

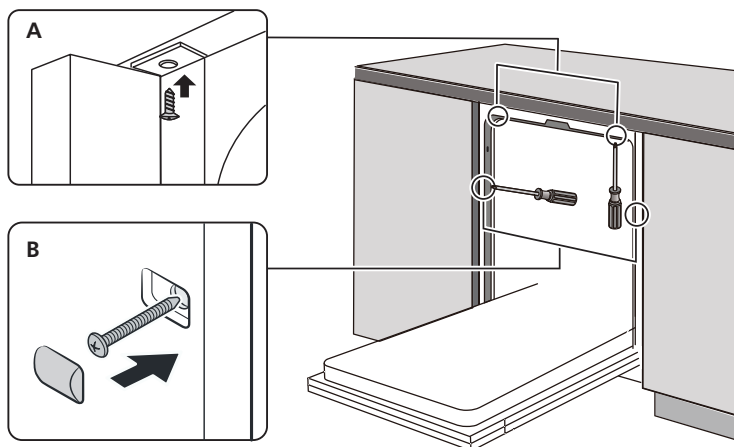


Krok 4. Krok instalace myčky



Viz instalační kroky uvedené na instalačních výkresech.

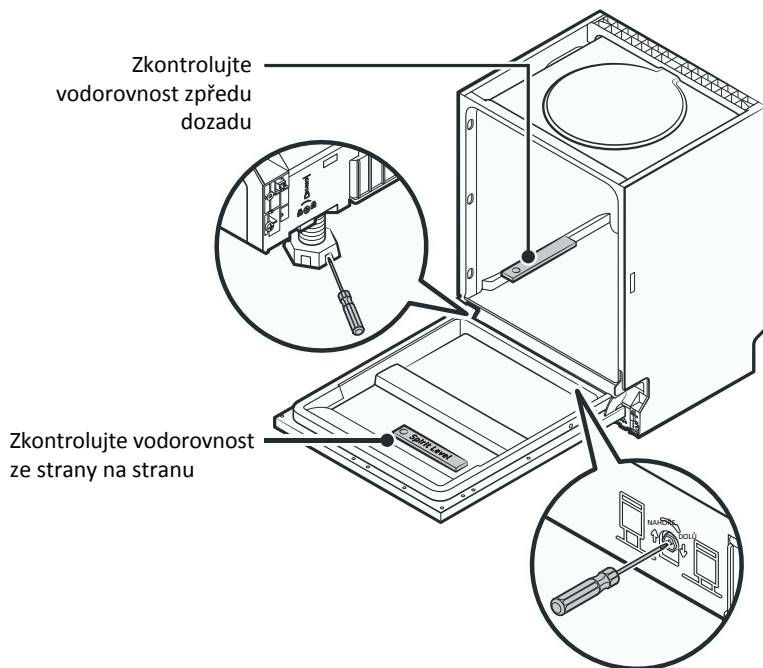
1. Připevněte kondenzační pásku pod pracovní plochu skříně. Ujistěte se, že je kondenzační páska zarovnána s okrajem pracovní plochy (Krok 2).
2. Připojte přírodní hadici k přívodu studené vody.
3. Připojte vypouštěcí hadici.
4. Připojte napájecí kabel.
5. Umístěte myčku na místo (Krok 4).
6. Vyrovnajte myčku. Zadní nožičku lze nastavit z přední strany myčky otáčením křížového šroubu uprostřed základny myčky pomocí křížového šroubováku. Pro nastavení předních nožiček použijte plochý šroubovák a otáčejte předními nožičkami, dokud nebude myčka ve vodorovné poloze (Krok 5 až Krok 6).
7. Nainstalujte nábytková dvířka na vnější stranu dvířek myčky (Krok 7 až Krok 10).
8. Seřídte tah dveřních pružin pomocí inbusového klíče, otáčením se ve směru hodinových ručiček pro utažení levé a pravé dveřní pružiny. Pokud tak neučiníte, může dojít k poškození myčky (Krok 11).
9. Myčka nádoby musí být na místě dobře upevněna. To lze zajistit dvěma způsoby:
 - A. Normální pracovní deska: Vložte instalační háček do zářezu v boční desce a připevněte jej pomocí vrutů k pracovní desce.
 - B. Pracovní deska z mramoru nebo granitová deska: Upevněte na boku pomocí vrutu.



Krok 5. Vyrovnání myčky

Myčka musí být ve vodorovné poloze, aby byla zajištěna správná funkce držáku nádobí i mytí.

1. Umístěte vodováhu na dveře a na kolejničku uvnitř vany podle obrázku, abyste zkontrolovali, zda je myčka ve vodorovné poloze.
2. Myčku vyrovnejte postupným nastavením tří vyrovnávacích nožiček.
3. Při vyrovnávání myčky dávejte pozor, aby se myčka nepřevrhla.



POZNÁMKA:

Maximální výška seřízení nožiček je 50 mm.

TIPY PRO ŘEŠENÍ PROBLÉMŮ

Než zavoláte servis

Nahlédnutí do tabulky na následujících stránkách vám může ušetřit volání do servisu.

Problém	Možná příčina	Náprava
Myčka se nespustí	Přerušená pojistka nebo došlo k výpadku jističe.	Vyměňte pojistku nebo zapněte jistič. Odpojte všechny ostatní spotřebiče sdílející stejný napájecí obvod s myčkou.
	Napájení není zapnuto.	Ujistěte se, že je myčka zapnutá a že dvířka jsou bezpečně zavřená. Zkontrolujte, zda je napájecí kabel správně zapojen do napájecí zásuvky.
	Tlak vody je nízký	Zkontrolujte, zda je přívod vody správně připojen a že je voda zapnutá.
	Dvířka myčky nejsou správně zavřená.	Ujistěte se, že jsou dvířka správně zavřená a zajištěná.
Voda není z myčky nádobí vyčerpána	Zkroucená nebo skřípnutá vypouštěcí hadice.	Zkontrolujte vypouštěcí hadici.
	Filtr je zanesený.	Zkontrolujte hrubý filtr.
	Kuchyňský odpad je zanesený.	Zkontrolujte odpad v kuchyni a ujistěte se, že dobře odtéká. Pokud je problémem kuchyňský odpad, který neodtéká, možná budete potřebovat instalatéra.
Pěna ve vaně	Špatný mycí prostředek.	Abyste zabránili vzniku pěny, používejte pouze speciální mycí prostředky určené do myčky nádobí. Pokud k tomu dojde, otevřete myčku a nechte pěnu zmizet. Na dno myčky nalijte 4-5 litrů studené vody. Zavřete dvířka myčky a vyberte libovolný cyklus. Myčka na začátku vodu vypustí. Po dokončení vypouštění otevřete dvířka a zkontrolujte, zda pěna zmizela. V případě potřeby postup opakujte.

Problém	Možná příčina	Náprava
	Rozlitý oplachovací prostředek.	Rozlitý oplachovací prostředek vždy okamžitě otřete.
Vnitřní vana je znečištěna	Mohl být použit mycí prostředek s barvivem.	Ujistěte se, že použitý mycí prostředek neobsahuje žádné barvivo.
Bílý povlak na vnitřním povrchu	Usazené minerály z tvrdé vody.	K vyčištění interiéru použijte vlhkou houbu s mycím prostředkem do myčky nádobí a použijte přitom gumové rukavice. Nikdy nepoužívejte jiný čisticí prostředek než mycí prostředek do myčky nádobí, protože by to mohlo způsobit tvorbu pěny.
Na příborech jsou skvrny od rzi	Postižené předměty nejsou odolné vůči korozi.	V myčce na nádobí neumývejte předměty, které nejsou odolné vůči korozi.
	Po přidání soli do myčky nádobí nebyl ihned spuštěn program. Do mycího cyklu se dostaly stopy soli.	Po přidání soli vždy spusťte mycí program bez nádobí. Po přidání soli do myčky nepoužívejte funkci Turbo (pokud je k dispozici).
	Víčko změkčovače je uvolněné.	Zkontrolujte, zda je víčko změkčovače dobře utaženo.
Zvuk klepání v myčce na nádobí	Stříkací rameno klepe na předmět v košíku	Přerušte program a přeskládejte předměty, které brání v pohybu ostřikovacího ramene.
Drnčivý zvuk v myčce na nádobí	Nádobí je v myčce volně umístěné.	Přerušte program a přeskládejte nádobí.
Zvuk klepání ve vodovodním potrubí	To může být způsobeno instalací v místě nebo průřezem potrubí.	Tento jev nemá vliv na funkci myčky. V případě pochybností kontaktujte kvalifikovaného instalatéra.
Nádobí není čisté	Nádobí nebylo správně vloženo.	Viz ČÁST I „Příprava a plnění nádobí“.
	Program nebyl dostatečně účinný.	Vyberte intenzivnější program.

Problém	Možná příčina	Náprava
Nádobí není čisté	Nebyl uvolněn dostatek mycího prostředku.	Použijte více mycího prostředku nebo mycí prostředek změňte.
	Předměty blokují pohyb ostřikovacích ramen.	Znovu předměty uspořádejte tak, aby se ramena mohly volně otáčet.
	Sestava filtrů není čistá nebo není správně namontována v základně mycího prostoru. Může to způsobit zablokování trysek ostřikovacího ramene.	Vyčistěte filtr nebo je správně namontujte. Vyčistěte trysky ostřikovacích ramen.
Na skle je patrný závoj	Kombinace měkké vody a příliš velkého množství mycího prostředku.	Pokud máte měkkou vodu, použijte méně mycího prostředku a vyberte kratší cyklus pro mytí skla.
Na nádobí a sklenicích se objevují bílé skvrny	V oblastech s tvrdou vodou může dojít k usazování vodního kamene.	Přidejte více mycího prostředku.
Černé nebo šedé skvrny na nádobí	Hliníkové předměty se otírají o nádobí	K odstranění těchto skvrn použijte jemný abrazivní čisticí prostředek.
V dávkovači zůstal mycí prostředek	Nádobí zablokovalo dávkovač mycího prostředku	Přeskládejte nádobí správným způsobem.
Nádobí není suché	Nesprávné naplnění	Plňte myčku podle pokynů v návodu.
	Nádobí je vyjmuto příliš brzy	Myčku nevyprazdňujte ihned po skončení mytí. Dvířka mírně otevřete, aby mohla odejít pára. Nádobí vyjměte, až bude vnitřní teplota bezpečná na dotyk. Nejprve vyprázdněte spodní koš, abyste předešli případnému pokapání vodou z horního koše.

Problém	Možná příčina	Náprava
Nádobí není suché	Byl zvolen nesprávný program.	Při krátkém programu je teplota mytí nižší, což snižuje mycí účinnost. Vyberte program s delší dobou mytí.
	Použití příborů s nekvalitním povlakem.	U těchto předmětů je obtížnější odstranění vody. Příbory nebo nádobí tohoto typu nejsou vhodné pro mytí v myčce nádobí.

⚠ VAROVÁNÍ

Samostatné nebo neodborné opravy mohou způsobit vážné ohrožení bezpečnosti uživatele spotřebiče a ohrozit záruku.

Dostupnost náhradních dílů

• Sedm let po uvedení posledního kusu tohoto modelu na trh:

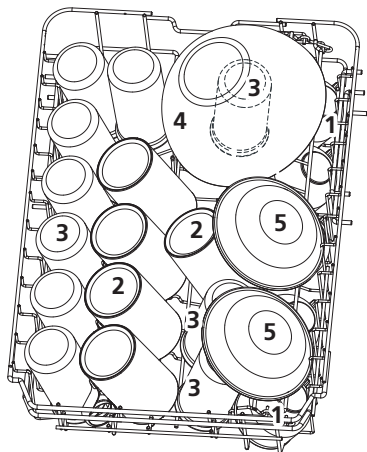
Motor, oběhové a vypouštěcí čerpadlo, ohřívače a topná tělesa, včetně tepelných čerpadel (samostatně nebo ve svazku), potrubí a související vybavení, včetně všech hadic, ventilů, filtrů a aqua stopů, konstrukční a vnitřní díly související se sestavami dveří (samostatně nebo ve svazku), desky s plošnými spoji, elektronický displej, tlakové spínače, termostaty a čidla, software a firmware, včetně softwaru pro resetování.

• Deset let po uvedení posledního kusu tohoto modelu na trh:

Dveřní závěsy a těsnění, další těsnění, ostříkovačí ramena, odtokové filtry, vnitřní regály a plastové dílce, jako jsou koše a víka.

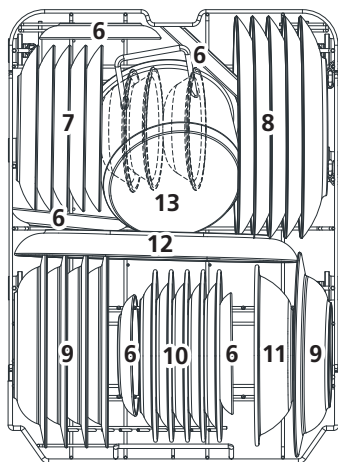
PLNĚNÍ KOŠÍKŮ PODLE EN60436:

1. Horní koš:



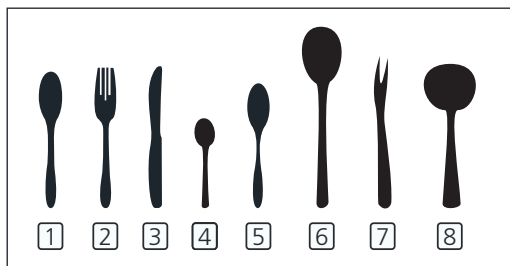
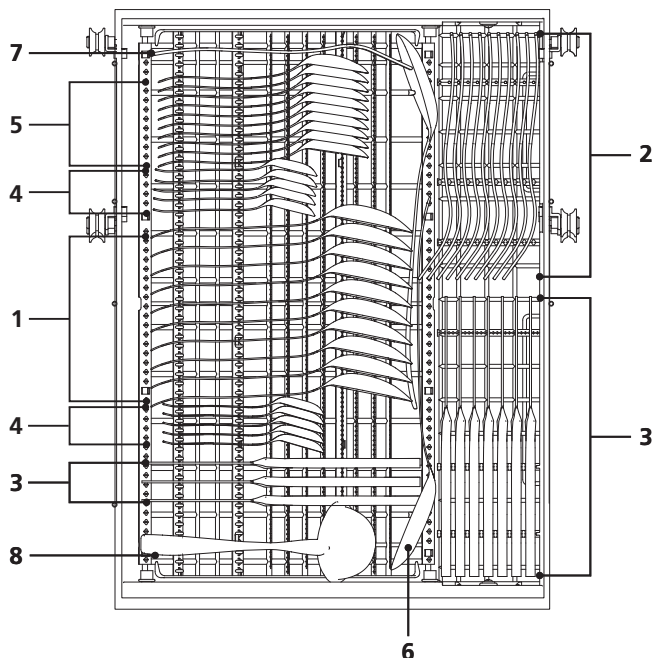
Number	Item
1	Šálky
2	Hrnčeky
3	Sklenice
4	Skleněná mísa
5	Dezertní misky

2. Dolní koš:



Number	Item
6	Podšálky
7	Dezertné tanieriky
8	Mělké talíře
9	Hluboké talíře
10	Melaminové dezertné tanieriky
11	Melaminová miska
12	Oválný talíř
13	Malý hrniec

3. Příhrádka na příbory:



Číslo	Položka
1	Polévkové lžíce
2	Vidličky
3	Nože
4	Lžičky
5	Dezertní lžičky
6	Servírovací lžíce
7	Servírovací vidličky
8	Naběračky

Informace pro srovnávací test podle EN 60436

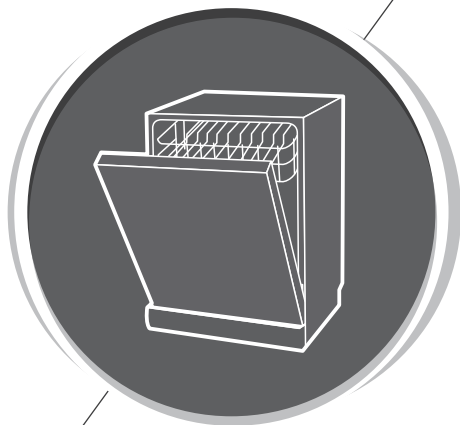
Kapacita: 10 souprav

Poloha horního koše: dolní pozice

Program: ECO

Nastavení oplachového prostředku: Max

Nastavení změkčovače: H3



Myčka nádobí

Návod k obsluze

ČÁST II: Speciální verze
GS541C10W

Před použitím myčky nádobí si tento návod k obsluze pečlivě přečtěte a uschovejte ho pro budoucí použití.

OBSAH

01	3 POUŽÍVÁNÍ MYČKY NÁDOBÍ
	3 Ovládací panel
	5 Změkčovač vody
	7 Příprava a plnění nádobí
	10 Funkce oplachového a mycího prostředku
	11 Plnění nádrže na oplachovací prostředek
	12 Plnění dávkovače mycího prostředku
02	14 PROGRAMOVÁNÍ MYČKY
	14 Tabulka mycích cyklů
	15 Spuštění mycího cyklu
	15 Změna programu uprostřed cyklu
	16 Zapomněli jste vložit nějaké nádobí?
03	17 KÓDY PORUCH
04	18 TECHNICKÉ INFORMACE

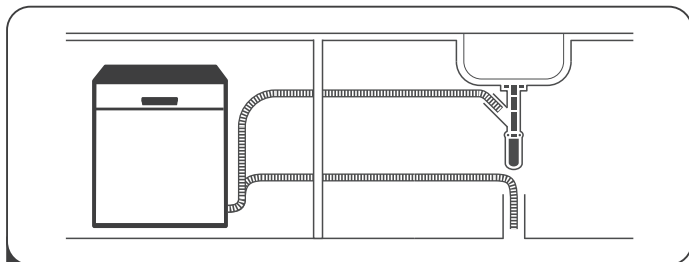


POZNÁMKA:

- Pokud nemůžete problém vyřešit sami, požádejte o pomoc autorizovaný servis.
- Výrobce může na základě zásad neustálého vývoje a aktualizace výrobku provádět změny bez předchozího upozornění.
- V případě ztráty můžete obdržet nový návod k obsluze od výrobce nebo od odpovědného prodejce.

RYCHLÝ NÁVOD K OBSLUZE

Přečtěte si prosím odpovídající obsah v návodu k použití, kde najdete podrobný způsob ovládání.

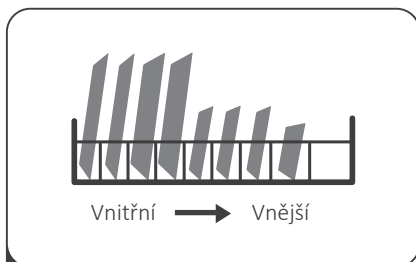


1 Instalace myčky

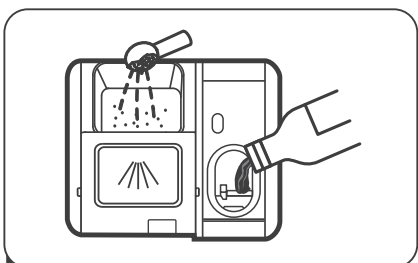
(Přečtěte si prosím část 5 „POKYNY PRO INSTALACI“ v ČÁSTI I: Obecná verze).



2 Odstraňování větších zbytků z příborů



3 Plnění košů



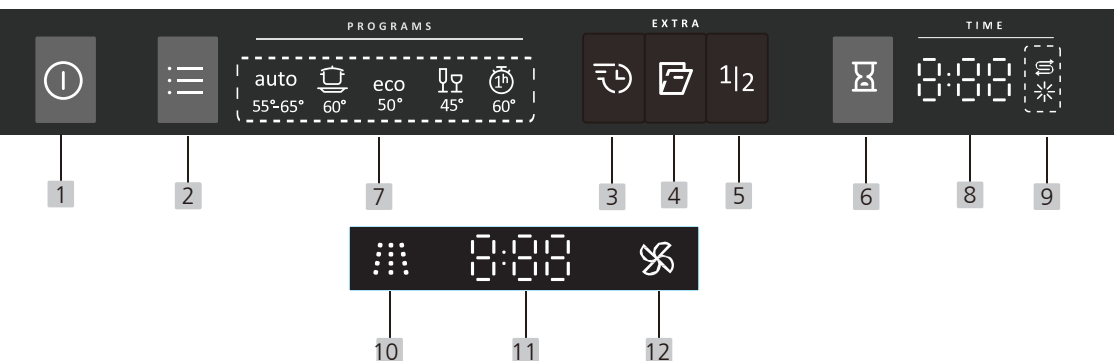
4 Plnění zásobníku



5 Výběr programu a spuštění myčky




POUŽÍVÁNÍ MYČKY

Ovládací panel









Funkcia (tlačidlo)

1 Zapnutí	Pro spuštění myčky stiskněte toto tlačítko, displej se rozsvítí.
2 Program	Stiskněte tlačítka pro zvolení příslušného mycího programu a rozsvítí se indikátor zvoleného programu.
3 Vyjádřit	Zkraťte dobu programu. (Lze použít pouze s Intenzivní, ECO, sklo a 1 hodina)
4 Automatické otevření	Dvířka myčky se na konci programu automaticky otevřou, což vylepší výsledek sušení. (Lze použít pouze s Intenzivní, ECO, sklo a 1 hodina)
5 Poloviční várka	Pokud chcete umýt méně než 6 sad nádobí, můžete zvolit tuto funkci a šetřit tak energii a vodu. (Lze použít pouze s Intenzivní, ECO, sklo a 1 hodina)
6 Posunutý čas	Toto tlačítko stiskněte pro posunutí začátku mytí.

<p>7 Indikátor programu</p>	<p>AUTO Auto sensing mytí, lehce, normálně nebo silně znečištěné nádobí, s nebo bez zaschlého jídla.</p> <p> Silně zašpiněné nádobí včetně hrnců a pánví. Se zaschlými zbytky jídla.</p> <p>ECO Toto je standardní program vhodný pro běžně zašpiněné nádobí, jako jsou hrnce, talíře, skleničky a lehce zašpiněné pánve.</p> <p> Pro lehce zašpiněné nádobí a sklo.</p> <p> Pro běžně zašpiněné nádobí, kterému stačí jen rychlé umytí.</p>
------------------------------------	---

Displej

<p>8 obrazovka</p>	<p>Chcete-li zobrazit čas připomenutí a čas zpoždění, chybové kódy atd.</p>
<p>9 Varovná kontrolka</p>	<p> Leštidlo Pokud "  " tato kontrolka svítí, znamená to, že má myčka nedostatek leštidla a potřebuje jej doplnit.</p> <p> Sůl Pokud "  " tato kontrolka svítí, znamená to, že má myčka nedostatek soli a potřebuje ji doplnit.</p>
<p>10 Indikátor mytí nádobí</p>	<p> Znamená to, že myčka je v mycím procesu</p>
<p>11 Displej</p>	<p>Zobrazení zbývajících času, doby odložení, kódu chyby atd.</p>
<p>12 Indikátor sušení</p>	<p> Znamená to, že myčka je v procesu sušení</p>

Změkčovač vody

Změkčovač vody musí být nastaven ručně pomocí číselníku tvrdosti vody.

Změkčovač vody je určen k odstraňování minerálů a solí z vody, které by měly nepříznivý nebo škodlivý vliv na provoz spotřebiče.

Čím více minerálů ve vodě je, tím je voda tzv. tvrdší.

Změkčovač by měl být seřízen podle tvrdosti vody ve vaší oblasti. Místní vodohospodářský úřad vám ohledně tvrdosti vody ve vaší oblasti poradí.

Úprava spotřeby soli

Myčka je navržena tak, aby umožňovala úpravu množství spotřebované soli na základě tvrdosti použité vody. Cílem je optimalizovat a přizpůsobit spotřebu soli.

Upravte spotřebu soli podle níže uvedených kroků.

1. Zapněte spotřebič;
2. Stisknutím tlačítka Program na více než 5 sekund do 60 sekund po zapnutí spotřebiče spustíte nastavení modulu změkčovače vody;
3. Stisknutím tlačítka Program vyberte správné nastavení podle svého místního prostředí, nastavení se mění v následujícím pořadí: 2:05->2:06->2:07->2:08->2:09->2:00->2:01->2:02->2:03->2:04->2:05;
4. Stisknutím tlačítka On/Off nastavení ukončíte.

TVRDOST VODY				Nastavení změkčovače vody	Obnovení probíhá každých X sekund programu ¹⁾	Spotřeba soli (v gramech / cyklus)
Německé stupně °dH	Francouzské stupně °fH	Britské stupně °Clarke	Mmol/l			
0 - 5	0 - 9	0 - 6	0 - 0.94	2:00	Bez obnovení	0
6 - 11	10 - 20	7 - 14	1.0 - 2.0	2:01	9	6.7
12 - 17	21 - 30	15 - 21	2.1 - 3.0	2:02	8	7.5
18 - 23	31 - 40	22 - 28	3.1 - 4.0	2:03	7	8.6
24 - 28	41 - 50	29 - 35	4.1 - 5.0	2:04	6	10
29 - 34	51 - 60	36 - 42	5.1 - 6.0	2:05	5	12
35 - 39	61 - 70	43 - 49	6.1 - 7.0	2:06	4	15
40 - 45	71 - 80	50 - 56	7.1 - 8.0	2:07	3	20
46 - 51	81 - 90	57 - 63	8.1 - 9.0	2:08	2	30
52 - 56	91 - 100	64 - 70	9.1 - 10.0	2:09	1	60

1°dH=1,25 °Clarke=1,78 °fH=0,178 mmol/l

Nastavení z výroby: H3

Informace o tvrdosti vody vám poskytne místní vodohospodářská instituce.



Pročtěte si prosím část 3 „Plnění soli do změkčovače“ ČÁSTI I: Obecná verze, pokud je v myčce nedostatek soli.



POZNÁMKA:

Pokud váš model není vybaven změkčovačem vody, můžete tuto část přeskočit.

Změkčovač vody

Tvrdost vody se místo od místa liší. Pokud se v myčce nádobí použije tvrdá voda, tvoří se na nádobí a náčiní usazeniny.

Spotřebič je vybaven speciálním změkčovačem, který používá zásobník na sůl speciálně navržený pro odstraňování vápenatých usazenin a minerálů z vody.

Příprava a plnění nádobí

- Zvažte nákup nádobí, které je označeno jako vhodné do myčky nádobí.
- Pro konkrétní položky vyberte program s nejnižší možnou teplotou.
- Abyste předešli poškození, nevyjímejte sklo a příbory z myčky ihned po ukončení programu.

Mytí následujících příborů/nádobí

Nevhodné jsou

- Příbory s dřevěnými, rohovými, porcelánovými nebo perleťovými rukojetmi
- Plastové předměty, které nejsou odolné vůči teple
- Starší příbory s lepenými díly, které nejsou tepelně odolné
- Lepené příbory nebo nádobí
- Cínové nebo měděné předměty
- Křिštálové sklo
- Ocelové předměty, které podléhají korozi
- Dřevěné talíře
- Předměty ze syntetických vláken

Vhodné jen omezeně jsou

- Některé typy skla mohou po velkém počtu mytí zmatnět
- Stříbrné a hliníkové části mají během mytí sklon k vyblednutí
- Vzory na skle mohou zcela vyblednout, pokud jsou umývány v myčce nádobí často

Doporučení pro plnění myčky

Seškrábněte větší množství zbytků jídla. Zbytky připáleného jídla v pánvi odmočte. Není nutné nádobí oplachovat pod tekoucí vodou.

Chcete-li dosáhnout nejlepšího výkonu myčky, postupujte podle těchto pokynů pro plnění.

(Funkce a vzhled košů a přihrádek na příbory se mohou lišit podle vašeho modelu.)

Předměty do myčky umístěte následujícím způsobem:

- Předměty, jako jsou šálky, sklenice, hrnce / pánve atd., směřují dolů.
- Zakřivené předměty nebo ty, které mají vybrání, by se měly vkládat šikmo tak, aby z nich mohla voda vytékat.
- Veškeré nádobí by mělo být naskládáno bezpečně, aby se nemohlo převrhnout.
- Veškeré nádobí je umístěno tak, aby se ostříkovací ramena mohla během mytí volně otáčet.
- Duté předměty, jako jsou šálky, sklenice, pánve atd. vložte otvorem směřujícím dolů, aby se voda nemohla v nádobě nebo prohloubenině shromažďovat.
- Nádobí a příbory nesmí ležet uvnitř sebe ani se navzájem zakrývat.
- Sklenice by se neměly navzájem dotýkat, aby nedošlo k jejich poškození.
- Horní koš je navržen tak, aby pojal křehké a lehčí nádobí, jako jsou sklenice a šálky na kávu a čaj.
- Nože s dlouhou čepelí uložené ve svislé poloze představují potenciální nebezpečí!
- Dlouhé nebo ostré součásti příborů, jako jsou nože na porcování masa, musí být umístěny vodorovně v horním koši.
- Dbejte na to, abyste myčku nepřetěžovali. Je to důležité pro dobré výsledky i pro přiměřenou spotřebu energie.



POZNÁMKA:

Velmi malé předměty by neměly být v myčce umývány, protože by mohly snadno vypadnout z koše.

Vyjmutí nádobí

Abyste zabránili případnému kapání vody z horního koše do dolního koše, doporučujeme nejprve vyprázdnit dolní koš a až poté horní koš.

▲ VÝSTRAHA



Předměty budou horké! Abyste předešli poškození, nevyjímejte sklo a příbory z myčky asi 15 minut po ukončení programu.

Plnění horního koše

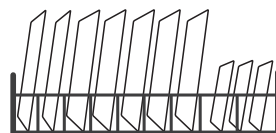
Horní koš je navržen tak, aby pojal křehké a lehčí nádobí, jako jsou sklenice a šálky na kávu a čaj a podšálky, jakož i talířky, malé misky a mělké pánve (pokud nejsou příliš znečištěné). Umístěte nádobí a kuchyňské náčiní tak, aby se nemohlo vlivem stříkající vody pohybovat.



Plnění dolního koše

Do dolního koše doporučujeme umístit velké předměty a předměty, které se obtížně umývají: hrnce, pánve, pokličky, servírovací nádobí a misky, jak je znázorněno na obrázku níže. Je vhodné umístit servírovací nádobí a pokličky na stranu, aby se zabránilo zablokování otáčení horního ostříkovacího ramene.

Maximální průměr doporučený pro talíře umístěné před dávkovačem mycího prostředku je 19 cm, aby nebránily jeho otevření.



Plnění košíku na příbory

Příbory by měly být umístěny do přihrádky na příbory odděleně od sebe v odpovídajících pozicích a ujistěte se, že k sobě předměty nedoléhají, může to způsobit špatné umytí.



Pro nejlepší účinek mytí plňte koše podle standardu plnění v poslední ČÁSTI I: Obecné verze

Funkce oplachového a mycího prostředku

Oplachovací prostředek se uvolňuje během posledního oplachu, aby se zabránilo tvorbě kapek vody na nádobí, které by mohly zanechávat skvrny a proužky. Zlepšuje se tím také sušení, protože umožňuje odkapávání vody z nádobí. Vaše myčka je navržena pro použití

⚠ VÝSTRAHA

Do myčky používejte pouze značkové oplachovací prostředky. Nikdy neplňte dávkovač oplachovacího prostředku žádnými jinými látkami (např. čisticím prostředkem pro myčky nádobí, tekutým mycím prostředkem). Mohlo by dojít k poškození spotřebiče.

Kdy doplnit dávkovač oplachovacího prostředku

Pravidelnost doplňování dávkovače závisí na četnosti mytí nádobí a použitém nastavení oplachovacího prostředku.

Pokud je zapotřebí přidat oplachovací prostředek, rozsvítí se indikátor(*) nedostatku oplachovacího prostředku.

Nepřepněte dávkovač oplachovacího prostředku.

Funkce mycího prostředku

Chemické složky, které tvoří mycí prostředek, jsou nezbytné k odstranění, rozrušení a likvidaci všech nečistot z myčky nádobí. Pro tento účel je vhodná většina běžně dostupných mycích prostředků.

⚠ VÝSTRAHA

- Správné použití mycího prostředku

Používejte pouze mycí prostředek speciálně vyrobený pro použití v myčkách nádobí.

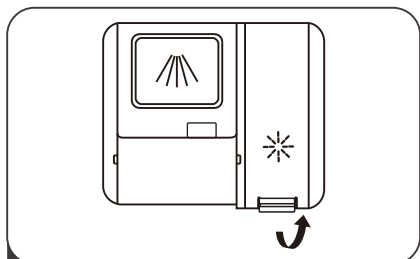
Mycí prostředek udržujte v čistém a suchém prostředí.

Do dávkovače nevkládejte práškové mycí prostředky, pokud nebudete ihned mýt nádobí.

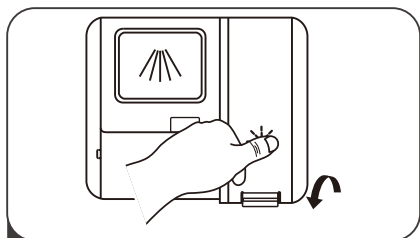


Mycí prostředek do myčky nádobí je žíravina! Uchovávejte tyto mycí prostředky mimo dosah dětí.

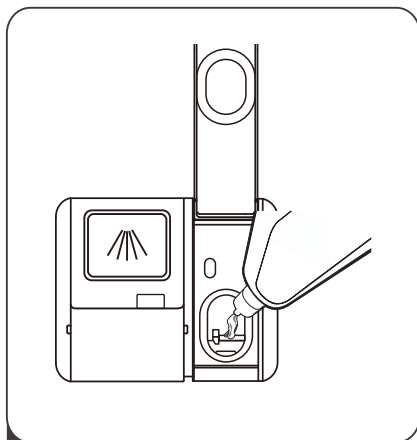
Plnění nádrže na oplachovací prostředek



- 1** Odstraňte víčko dávkovače leštidla zvednutím páčky.



- 3** Nakonec víčko opět zavřete.



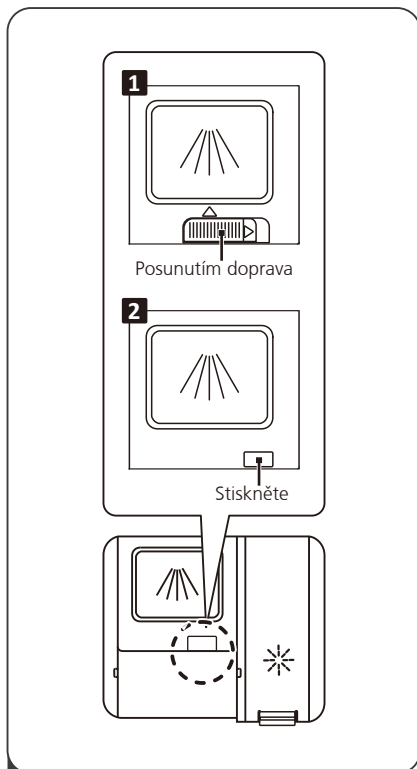
- 2** Nalijte leštadlo do dávkovače a dávejte pozor, abyste ho nepřelili.

Nastavení zásobníku leštidla

Pro dosažení lepšího výkonu sušení s omezeným množstvím leštidla je myčka nádobí navržena tak, aby přizpůsobila spotřebu uživatelem. Postupujte podle níže uvedených kroků.

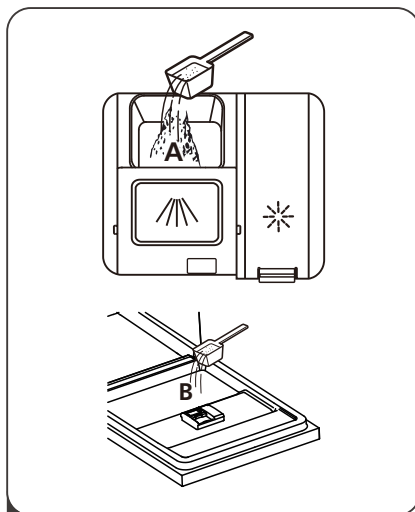
1. Otevřete dvířka, zapněte spotřebič.
2. Do 10 sekund po zapnutí spotřebiče stiskněte programové tlačítko a expresní tlačítko současně a poté vstoupí do změkčovače vody režim nastavení.
3. Stiskněte znovu tlačítko Program pro výběr správné sady podle vašeho použití zvyky, nastavení se bude měnit v následujícím pořadí: 1:03->1:04->1:05->1:01->1:02->1:03. Čím vyšší číslo, tím více leštidla myčka používá.
4. Stisknutím tlačítka Napájení dokončete nastavení a ukončete režim nastavení.

Plnění dávkovače mycího prostředku

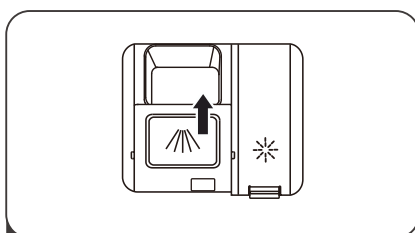


1 Zvolte způsob otevření podle aktuální situace.

1. Otevřete víčko posunutím uvolňovací západky.
2. Otevřete víčko tak, že ho zmáčknete, abyste uvolnili západku.



2 Do většího otvoru přidejte mycí prostředek (A) pro hlavní mycí cyklus. Pro lepší výsledek čištění, zejména pokud máte velmi špinavé nádobí, nalijte malé množství prostředku přímo na dvířka. Dodatečný mycí prostředek se aktivuje během fáze předmytí.



3 Zavřete víčko tak, že ho posunete dopředu a pak je stlačíte směrem dolů.

POZNÁMKA:

- Mějte na paměti, že v závislosti na znečištění vody se může potřebné množství lišit.
- Dodržujte prosím doporučení výrobce uvedené na obalu mycího prostředku.

Použití pracího prostředku 3 v 1 / vše v jednom.

Použití pracího prostředku 3 v 1 / vše v jednom.

Toto nastavení můžete aktivovat při použití pracího prostředku 3 v 1 / vše v jednom.

The programy mytí nádobí se automaticky přizpůsobí tak, aby poskytovaly co nejlepší výsledky mytí a sušení pokaždé. Pokud je toto nastavení aktivováno, není potřeba pro přidání leštidla, protože tato možnost deaktivuje dávkování leštidla. To také snižuje množství soli přidané do změkčovače vody. Všimněte si, že sůl musí být přidána do soli

1. Otevřete dvířka. Zapněte stroj. Stiskněte a podržte hlavní vypínač, dokud displej se rozsvítí.
2. Do 10 sekund: stiskněte volič programů a tlačítko Express pro rychlost Myjte současně.
3. Stiskněte znovu dvakrát tlačítko Express pro rychlé mytí.
4. Stiskněte program pro výběr správné sady podle vašich zvyklostí při používání nastavení se změní v následujícím pořadí: 3:00->3:01 a „3:00“ znamená frakce 3 v 1 je vypnutá, "3:01" znamená, že frakce 3 v 1 je zapnutá.
5. Stisknutím tlačítka Napájení dokončete nastavení a ukončete režim nastavení.

Hlasitost bzučáku

Myčka používá bzučák, který signalizuje stisknutí tlačítka nebo programu dokončena nebo když došlo k poruše.




1. Otevřete dvířka. Zapněte stroj. Stiskněte a podržte hlavní vypínač, dokud displej se rozsvítí.
2. Do 10 sekund: stiskněte volič programů a tlačítko Express pro rychlost Myjte současně.
3. Stiskněte třikrát tlačítko Express pro rychlé mytí.
4. Stiskněte program pro výběr správné sady podle vašich zvyklostí při používání nastavení se změní v následujícím pořadí: 4:00->4:01 a „4:00“ znamená bzučák je vypnutý, "4:01" znamená, že bzučák je zapnutý.
5. Stisknutím tlačítka Napájení dokončete nastavení a ukončete režim nastavení.

PROGRAMOVÁNÍ MYČKY

Tabulka mycích cyklů

Níže uvedená tabulka ukazuje, které programy jsou nejlepší pro různé množství zbytků potravin na nádobí a kolik mycího prostředku je potřeba. Jsou také uvedeny různé informace o programech.

(●) Znamená, že je třeba doplnit oplachový prostředek do dávkovače.

Program	Popis cyklu	Mycí prostředek předmytí/hlavní	Doba trvání (min)	Energie (kWh)	Voda (l)	Oplach. prostř.
AUTO Auto	Mytí (55-65 °C) Oplach Oplach (55-65 °C) Sušení	$\frac{4/14g}{(1 \text{ kusy})}$	150	0,850-1,375	9,3-15,3	●
 Inten.	Předmytí Mytí (60 °C) Oplach Oplach (65-72 °C) Sušení	$\frac{4/14g}{(1 \text{ kusy})}$	175	1,005-1,130	12,7	●
eco (*EN60436)	Mytí (50 °C) Oplach Oplach (45 °C) Sušení	$\frac{18g}{(1 \text{ kusy})}$	215	0,593	8,5	●
 Sklo	Předmytí Mytí (45 °C) Oplach Oplach (55-60 °C) Sušení	$\frac{4/14g}{(1 \text{ kus})}$	120	0,760-0.805	12,7	●
 60 min	Mytí (45 °C) Oplach Oplach (55-60 °C) Sušení	$\frac{18g}{(1 \text{ kus})}$	58	0,840	9.6	○

POZNÁMKA:

ECO:
(*EN60436)

Program ECO je vhodný k mytí běžně znečištěného nádobí. Jedná se o nejefektivnější program z hlediska kombinace spotřeby energie a vody a používá se k posouzení souladu s evropskou legislativou o ekodesignu.

Šetřit energií

1. Předoplachování nádobí vede ke zvýšené spotřebě vody a energie a nedoporučuje se.
2. Mytí nádobí v myčce pro domácnost obvykle spotřebuje méně energie a vody ve fázi používání než ruční mytí nádobí, když se myčka pro domácnost používá podle návodu.

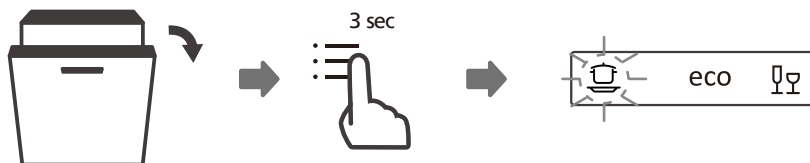
Spuštění mycího cyklu

1. Vytáhněte dolní a horní koš, vložte nádobí a zatlačte je zpět.
Doporučuje se nejprve naplnit dolní koš a poté horní koš.
2. Vložte mycí prostředek.
3. Zapojte zástrčku do elektrické zásuvky. Parametry napájení jsou uvedeny na výrobním štítku.
Ujistěte se, že je přívod vody zapnutý na plný tlak.
4. Zavřete dvířka a stisknutím tlačítka On/Off myčku zapněte.
5. Vyberte program, rozsvítí se příslušná kontrolka. Poté stiskněte tlačítko Start/Pause, myčka zahájí cyklus.

Změna programu uprostřed cyklu

Mycí cyklus lze změnit pouze v případě, že byl spuštěn po krátkou dobu, jinak by mohl být mycí prostředek již uvolněn nebo myčka již mohla vypustit vodu pro mytí. V takovém případě by bylo třeba myčku resetovat a znovu naplnit dávkovač mycího prostředku. Chcete-li myčku resetovat, postupujte podle následujících pokynů:

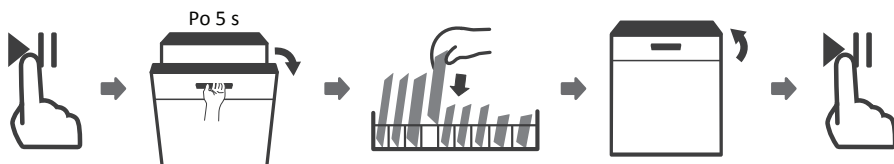
1. Stisknutím tlačítka Start/Pauza pozastavíte mytí.
2. Stiskněte tlačítko programu na dobu delší než 3 sekundy - program se tím zruší.
3. Stisknutím programového tlačítka vyberte požadovaný program.



Zapomněli jste vložit nějaké nádobí?

Zapomenuté nádobí lze přidat kdykoli před otevřením zásobníku na mycí prostředek. V takovém případě postupujte podle následujících pokynů:

1. Stisknutím tlačítka Start/Pauza pozastavíte mytí.
2. Počkejte 5 sekund a otevřete dvířka.
3. Vložte zapomenuté nádobí.
4. Zavřete dvířka.
5. Stiskněte tlačítko Start/Pause, po 10 sekundách se myčka spustí.



⚠ VÝSTRAHA



Je nebezpečné otevírat dveře za běhu cyklu, protože může uniknout horká pára a způsobit opaření.

Automatické otevření

Dvířka myčky se otevírají automaticky, což zlepšuje výsledky při sušení.

💡 VÝSTRAHA:

Dvířka myčky nádobí nesmí být zablokována ani zavřená, pokud se otevírají automaticky. Mechanismus zavírání dvířek by se tím mohl poškodit.



KÓDY PORUCH

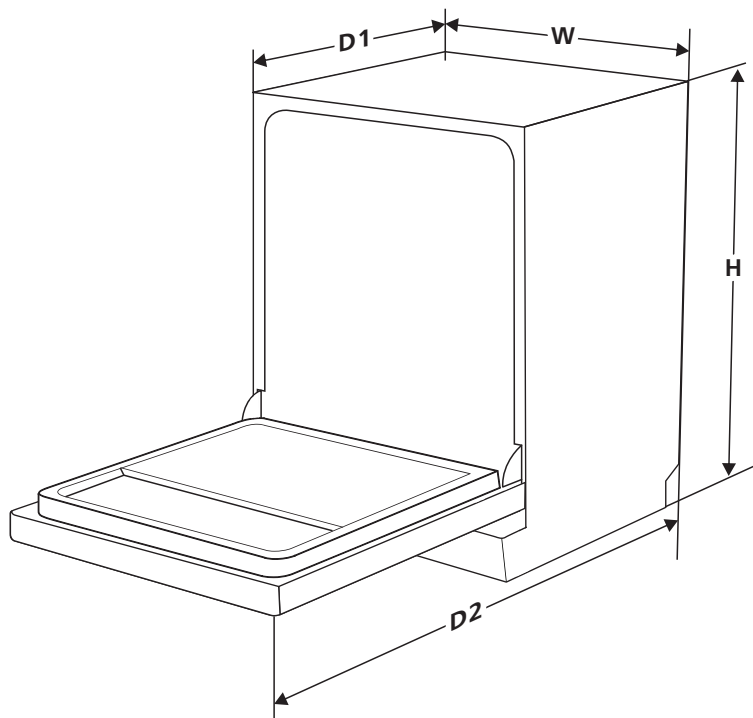
Pokud dojde k poruše, myčka zobrazí kód poruchy, který může být následující:

Kód	Význam	Možná příčina
E1	Delší doba vstupu.	Přívod vody není otevřen, je omezen přívod vody nebo je příliš nízký tlak vody.
E3	Nedosažení požadované teploty.	Porucha topného prvku.
E4	Přetečení.	Některé součásti myčky netěsní.
E8	Selhání orientace rozdělovacího ventilu.	Otevřený okruh nebo přerušení rozdělovacího ventilu.
Ed	Chyba komunikace mezi hlavní deskou plošných spojů (DPS) se zobrazením DPS.	Otevřený obvod nebo rozbitá komunikační kabeláž.

⚠ VÝSTRAHA

- Pokud dojde k přetečení, vypněte ihned hlavní přívod vody.
- Pokud je v základní vaně voda z důvodu přeplnění nebo malého úniku, měla by být voda před opětovným spuštěním myčky odstraněna.

TECHNICKÉ INFORMACE



Výška (H)	845 mm
Šířka (W)	448 mm
Hloubka (D1)	600 mm (se zavřenými dvířky)
Hloubka (D2)	1175mm (s otevřenými dvířky 90°)