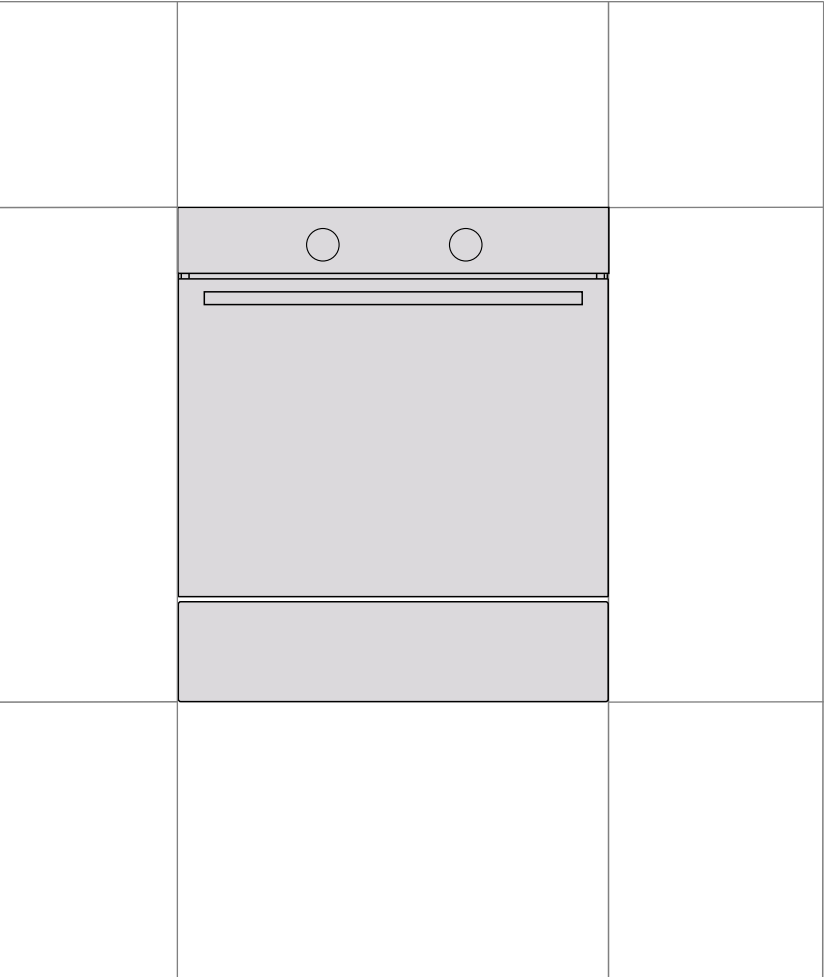


**Hisense**

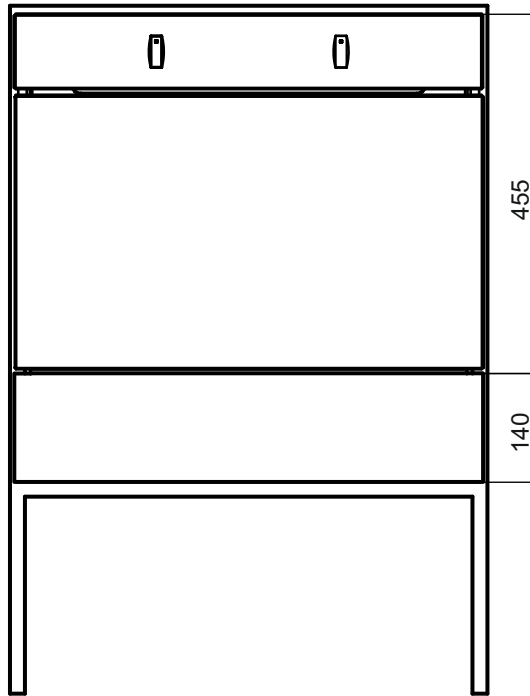


**SERTARUL TERMIC  
НАГРІВАЛЬНИЙ ЯЩИК**

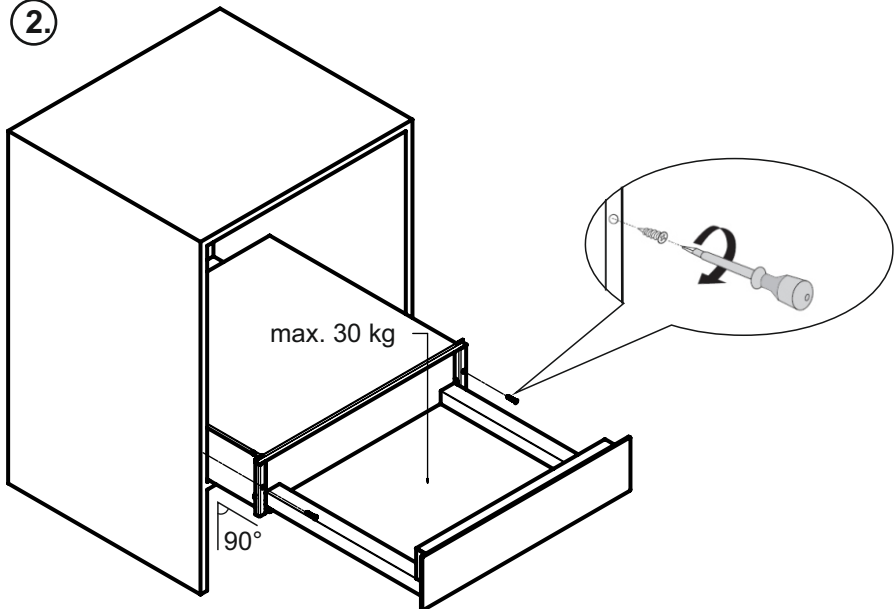
WDH14BG



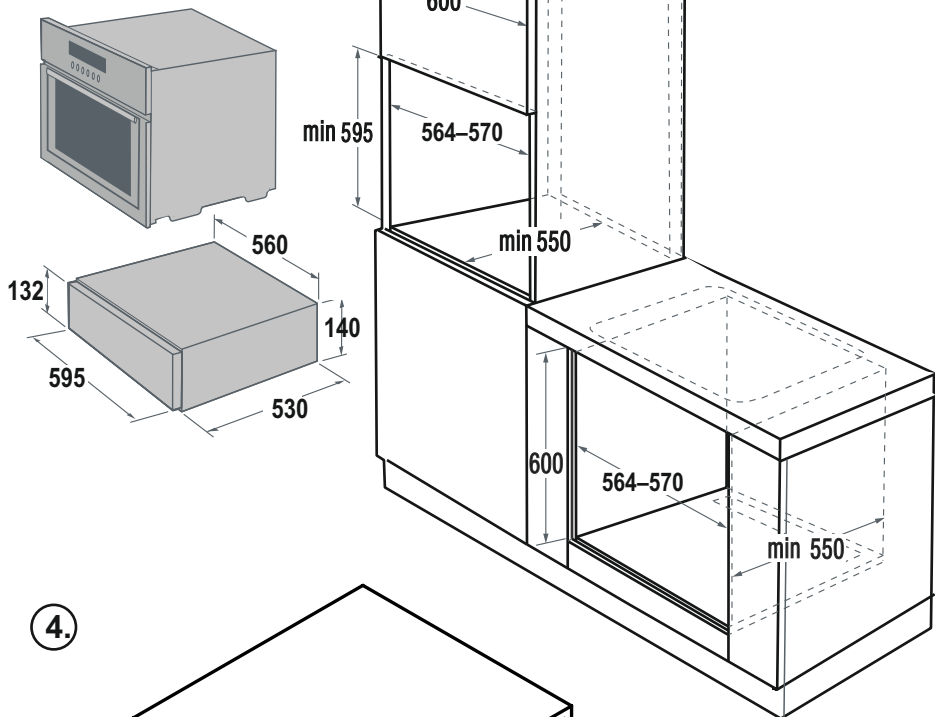
1.



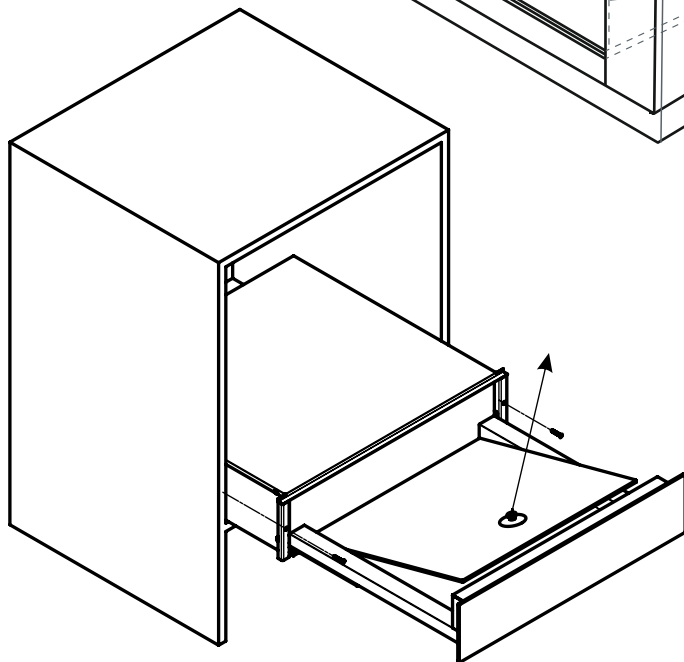
2.



3.



4.



Stimate client,

Ai cumpărat un produs din noua noastră gamă de aparate. Doriința noastră este, ca produsul nostru, să vă servească bine.

Înainte de instalarea și utilizarea produsului citiți aceste instrucțiuni. Ele conțin informații importante cu privire la modul de a opera în condiții de siguranță și economic aparatul. Păstrați instrucțiunile împreună cu aparatul pentru o viitoare utilizare.



Informații importante



Sfaturi, note

## CUPRINS

2	INFORMAȚII IMPORTANTE, INSTRUCȚIUNI ȘI RECOMANDĂRI	INTRODUCERE ȘI DESCRIERE
5	DESCRIEREA ȘI UTILIZAREA APARATULUI	
7	UTILIZAREA SERTARULUI TERMIC	OPERARE
9	LICHIDAREA APARATULUI CÎND NU MAI FUNȚIONEAZĂ DE LOC	ÎNȚREȚINERE ȘI RECLAMAȚII
9	CURĂȚAREA ȘI ÎNȚREȚINEREA	
9	RECLAMAȚIE	
10	CONECTAREA APARATULUI LA REȚEAUA ELECTRICĂ	INSTALARE
11	INSTRUCȚIUNI PENTRU INSTALARE	
11	CE TREBUIE FĂCUT CÂND SERTARUL TERMIC NU FUNȚIONEAZĂ	
12	INFORMAȚII TEHNICE	DATE TEHNICE



# INFORMAȚII IMPORTANTE, INSTRUCȚIUNI ȘI RECOMANDĂRI

---

## MĂSURI DE SECURITATE

Acest aparat poate fi folosit de copii în vârstă de peste 8 ani și de persoane cu capacități fizice, senzoriale și mentale limitate sau de către persoane cu experiență și cunoștințe generale reduse numai sub supraveghere sau după ce li s-au prezentat și au înțeles cum se utilizează aparatul în siguranță, dacă au înțeles ce pericole sunt implicate în utilizarea necorespunzătoare a aparatului.

Înainte de conectare, verificați dacă datele referitoare la tensiunea nominală de alimentare specificată pe plăcuța de tip sunt conforme cu tensiunea rețelei dumneavoastră de distribuție. Aparatul poate fi conectat la rețeaua electrică doar de către un tehnician de service sau o persoană calificată.

Instalarea poate fi efectuată de către o persoană calificată și în conformitate cu normele și reglementările naționale. Producătorul nu răspunde pentru deteriorarea aparatului sau vătămarea sănătății ca urmare a greșelilor de montare sau conectare.

Cereți ca data efectuării instalației să fie confirmată în foaia de garanție.

Producătorul nu răspunde pentru deteriorarea aparatului sau pagubele rezultate datorită utilizării incorecte sau defectului sistemului de protecție al rețelei electrice (de exemplu, supratensiune).

Utilizați aparatul abia după încorporare în dulap.

**Avertizare!** Nu montați niciodată capacul aparatului. Eventualul contact cu piesele aflate sub tensiune înseamnă punerea în pericol a securității utilizatorilor.

**Avertizare!** În cazul oricărei montări sau demontări a aparatului în afara utilizării normale a acestuia, este necesară deconectarea aparatului de la rețeaua electrică de distribuție și asigurarea stării debransate a acestuia. La deconectarea aparatului trebuie să fie îndeplinită una din următoarele condiții:

- decuplați siguranțele, eventual întrerupătoarele de protecție în tabloul de distribuție,
- scoateți ștecărul din priză. În cursul scoaterii ștecărului din priză, nu trageți de cablul electric, ci întotdeauna trageți direct ștecărul.

Manipularea aparatului sau intervenția de service necalificată poate duce la riscuri de răniri grave, eventual de vătămare a sănătății sau deteriorare a produsului. Instalarea, toate reparațiile, modificările și intervențiile la aparat pot fi efectuate doar de către un tehnician de service sau o persoană calificată. Producătorul nu răspunde pentru rănirea persoanelor sau pagubele rezultate printr-o manipulare greșită sau intervenție necalificată în aparat.

Cordonul de alimentare deteriorat trebuie înlocuit de către un tehnician de service sau o persoană calificată, pentru a se evita apariția unei situații periculoase.

Dacă, în cursul perioadei de garanție, apare o defecțiune la aparat, nu o reparați singuri. Scoateți aparatul din funcțiune și cereți ca reparația să fie efectuată de către o persoană autorizată și calificată pentru această activitate. În cazul nerespectării instrucțiunilor și recomandărilor specificate în prezentul manual, producătorul nu răspunde pentru paguba cauzată.

Aparatul este destinat exclusiv utilizării în gospodărie!

Utilizarea incorectă a aparatului îl poate periclita pe utilizator.

Utilizați aparatul exclusiv pentru încălzirea vaselor, menținerea mâncării în stare caldă, pregătirea iaurturilor etc. Orice altă utilizare este inadmisibilă și poate fi periculoasă. Producătorul nu răspunde pentru întreruperile sau defecțiunile produse ca urmare a utilizării neadecvate sau incorecte a aparatului.

În funcție de temperatura selectată și durata de exploatare, temperatura în interiorul aparatului poate atinge chiar 80°C. În cursul scoaterii vaselor din sertarul termic faceți uz de mănuși de bucătărie sau prosop.

**AVERTIZARE:** Aparatul și părțile accesibile ale acestuia devin fierbinți în timpul utilizării.

Trebuie împiedicat accesul copiilor sub vârsta de 8 ani, dacă nu se află sub supraveghere continuă.

Nu vă așezați pe sertarul deschis și nu vă proptiți de acesta, deoarece ați putea deteriora mecanismul glisant.

Sertarul are o capacitate portantă de maximum 30 kg.

**AVERTIZARE! Pericol de incendiu:** Nu introduceți vase sintetice sau obiecte inflamabile înăuntrul sertarului termic. După pornirea aparatului, astfel de vase și obiecte se pot topi sau aprinde.

Nu utilizați aparatul pentru alte scopuri, de exemplu, pentru încălzirea încăperii. Temperaturile înalte pot cauza aprinderea obiectelor inflamabile aflate în apropierea aparatului.

Nu folosiți niciodată pentru curățarea aparatului diapositive de curățare cu aburi sau diapositive de curățare sub presiune. Există pericol de electrocutare. Aburul poate deteriora piesele electrice și poate cauza scurtcircuit. Presiunea aburului poate deteriora ireversibil suprafața aparatului și componentele acestuia.

În cazul în care încetați să utilizați aparatului, de exemplu, la sfârșitul perioadei de utilizare, deconectați-l de la rețea și îndepărtați cablul de alimentare pentru a elimina pericolozitatea aparatului.

## **SCOPUL APARATULUI**

Aparatul este conceput pentru prepararea de zi cu zi a alimentelor în căsnicii și nu ar trebui să fie folosite în alte scopuri. Opțiunile individuale de utilizare sunt descrise pe larg în aceste instrucțiuni de utilizare.

# DESCRIEREA ȘI UTILIZAREA APARATULUI

Aparatul este destinat încorporării în mobilierul de bucătărie și încălzirii vaselor, decongelării, menținerii mâncării în stare caldă și pregătirii iaurturilor.

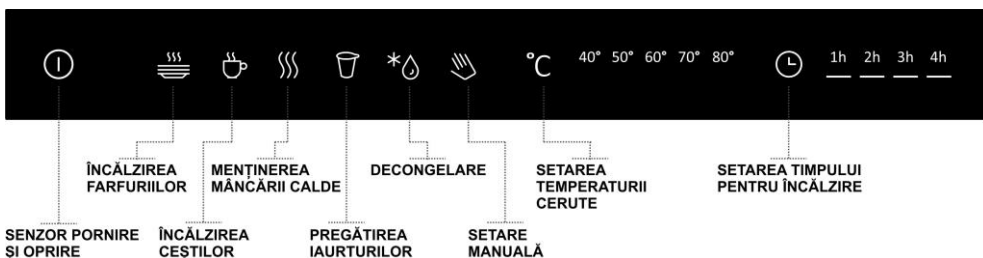
Pentru încălzire se utilizează sistemul cu aer fierbinte care, cu ajutorul ventilatorului, însuflă aer cald în sertar. Datorită circulației aerului, vasele se încălzesc uniform și rapid. Cu toate acestea, vasele din spațiul posterior al sertarului pot fi mai fierbinți decât cele în partea frontală a sertarului.

Panoul de comandă este echipat cu senzori de comandă cu programe predefinite precum și regim manual care permite selectarea temperaturii cerute în gama 40-80°C (în pași de câte 10°C) și oprirea automată la atingerea timpului de încălzire setat (1-4 ore).

Aparatul încălzește doar atunci când sertarul este închis corect.

## ELEMENTELE DE COMANDĂ

Comanda cu ajutorul senzorilor se activează prin punerea degetului pe simbolul aferent de pe panoul de comandă. Panoul de comandă trebuie menținut curat și uscat.



Senzor pornire și oprire

Încălzirea farfuriilor  
Încălzirea ceștilor  
Menținerea mâncării calde  
Pregătirea iaurturilor  
Decongelare

Regimuri automate

Setare manuală  
Setarea temperaturii cerute  
Setarea timpului pentru încălzire

Regim manual

## ÎNAINTE DE PRIMA UTILIZARE

Înainte de prima utilizare, curățați aparatul în conformitate cu instrucțiunile specificate în capitolul "Curățare și mentenanță".

După care lăsați sertarul termic, timp de 2 ore, să se încălzească la temperatura maximă. În timpul acestei proceduri aveți grijă ca bucătăria să fie aerisită bine. Componentele aparatului sunt protejate cu un preparat special, de aceea, la prima încălzire a consumatorului, din acesta de degajează un miros specific. Acest miros și fumul, care eventual apare și el, dispar după un timp scurt. Acest lucru nu înseamnă în nici un caz că, consumatorul nu ar fi în ordine.



## Capacitate

Capacitatea depinde de diferite mărimi ale vaselor.

### Exemplu orientativ de capacitate

Set serviciu pentru 6 persoane

6 farfurii întinse	ø 25,5 cm
6 farfurii adânci	ø 22 cm
6 farfurii pentru desert	ø 23,5 cm
1 farfurii ovale	lățime 32 cm
1 platou	ø 19,5 cm
1 platou	ø 18,5 cm

Sertarul are o capacitate portantă de maximum 30 kg.

### UTILIZAREA SERTARULUI TERMIC

- 1 - Deschideți sertarul.
- 2 - Porniți circuitul electric al sertarului prin apăsarea sensorului pornit / oprit.
- 3 - Puneți farfuriile în sertar.
- 4 - Selectați programul potrivit sau reglați timpul și temperatura de încălzire.
- 5 - Închideți sertarul.

După expirarea timpului setat, sistemul de încălzire se oprește și se aude un semnal acustic. Semnalul acustic durează un minut, după care se aude un semnal acustic scurt, întotdeauna după un minut. După cinci minute de la terminarea programului setat, sertarul se oprește.

Dacă doriți să întrerupeți funcționarea programului setat, deschideți sertarul și apăsați sensorul pentru oprire. După deschiderea sertarului se poate selecta un alt program sau se poate prelungi timpul de încălzire.



#### Observație

Prin intervenția în programul setat, programul se comută în regim manual. Această intervenție nu poate fi efectuată la programul pentru pregătirea iaurtului.

#### Timpul de încălzire

Timpul de încălzire este influențat de diferiți factori:

- Materialul și grosimea vaselor
- Numărul vaselor încălzite
- Modalitatea de aranjare în sertar
- Setarea temperaturii

De aceea, încălzirea perfectă a vaselor poate dura un timp diferit. Programele presetate sunt în acest sens doar orientative. După un anumit timp veți afla singuri durata ideală pentru încălzirea veselei dumneavoastră.

Vasele așezate în partea dorsală a spațiului sertarului pot fi mai fierbinți decât cele în partea frontală. La scoaterea vaselor din sertar folosiți mânuși de bucătărie sau ștergar.

# UTILIZAREA SERTARULUI TERMIC

---

## Pornirea sertarului

Porniți sertarul prin apăsarea sensorului pentru pornire.



## REGIMURI AUTOMATE

### Încălzirea farfuriilor

Selectați regimul Încălzire farfurii.



Acest regim automat are **temperatura prestată la 80°C** și timpul pentru încălzire la **2 ore**. Este destinat preîncălzirii vaselor pentru servirea mesei. Vasele preîncălzite mențin temperatura mâncării servite.

### Încălzirea ceștilor

Selectați regimul Încălzirea ceștilor.



Acest regim automat are **temperatura prestată la 60°C** și timpul de încălzire la **1 oră**. Este destinat preîncălzirii ceștilor pentru pregătirea băuturilor calde, de exemplu, espresso. Ceștile preîncălzite asigură o spumă mai stabilă a cafelei espresso pregătite.

### Menținerea mâncării calde

Selectați regimul Menținerea mâncării calde.



Acest regim automat are **temperatura prestată la 60°C** și timpul de încălzire la **1 oră**. Este destinat menținerii în stare caldă a mâncării amplasate în vas sau pe platoul pentru servit mâncare.

### Iaurt

Selectați regimul Iaurt.



Acest regim automat are **temperatura prestată la 40°C** și timpul de încălzire la **4 ore**. Este destinat pregătirii iaurtului. Această procedură necesită setarea exactă a temperaturii și a timpului fix, de aceea, în acest regim, aceste valori nu pot fi modificate.

### Indicație: Pregătirea iaurtului

Încălziți 1 l de lapte integral la o temperatură de circa 80°C și apoi lăsați să se răcească la temperatura de 40°C. În lapte introduceți 2 linguri de iaurt alb cu cultură vie. Turnați laptele în pahare. Paharele trebuie să fie absolut curate, cel mai bine sterilizate. Introduceți paharele în mijlocul sertarului. Nu amplasați paharele la o distanță mai mică de 10 cm față de pereții sertarului pentru a permite circulația aerului. Selectați regimul Iaurt. După 4 ore programul ajunge la final,

lăsați iaurtul alte 2 ore în sertar pentru a se coace fără încălzire. Iaurtul este gata după 10 ore în frigider, unde trebuie să se maturizeze.

### Decongelare

Selecți regiul Decongelare.



Acest regi automat are **temperatura presetată la 40°C** și timpul de încălzire la **2 ore**. Este destinat decongelării alimentelor congelate. Puneți alimentele congelate în vase sau farfurii mai adânci pentru ca apa decongelată să poată fi captată.

### REGIM MANUAL

Selecți Setare manuală.



Selecți temperatura cerută prin apăsarea repetată a senzorului de temperatură.



Temperatura poate fi setată în gama 40 – 80°C cu pasul de 10°C. temperatura setată se vizualizează pe afișajul temperaturilor.



Selecți timpul cerut pentru încălzire.



Timpul poate fi selectat în gama 1-4 cu pasul de 1 oră. Timpul setat se vizualizează pe afișajul intervalelor de timp.



### Siguranță pentru copii

Siguranța pentru copii servește pentru împiedicarea copiilor de a manipula comanda sertarului. Blocarea comenzii se activează prin apăsarea timp de 5 secunde a senzorului Setare manuală.



După aceasta, senzorii rămân inactivi. Luminează doar simbolul. Dezactivarea se face prin reapăsarea timp de 5 secunde a senzorului Setare manuală.

### Oprirea sertarului

Sertarul îl opriți prin apăsarea senzorului pentru oprire.



Sertarul se oprește automat după expirarea timpul de încălzire setat.

# LIChIDAREA APARATULUI LA SFârȘITUL DURATEI DE VIAȚĂ

---



Simbolul de pe produs sau de pe ambalajul acestuia indică faptul, că acest produs nu poate fi tratat ca deșeu menajer. Acesta trebuie dus la un punct de colectare pentru reciclarea echipamentelor electrice și electronice. Prin asigurarea eliminării corecte a acestui produs, veți ajuta la prevenirea posibilelor consecințe negative asupra mediului și sănătății umane, care ar putea fi cauzate de eliminarea necorespunzătoare a acestui produs. Pentru informații detaliate despre reciclarea acestui produs, vă rugăm să contactați biroul local municipal, serviciile de evacuare a deșeurilor menajere sau magazinul, unde ați achiziționat produsul.

Ambalajul este 100% din material reciclabil și este marcat cu simbol de reciclare. Prin urmare, nu aruncați nici o parte a materialului de ambalare împreună cu deșeurile menajere, ci lichidați-l conform reglementărilor locale.

## CURĂȚAREA ȘI ÎNTREȚINEREA

---



### Atenționări importante!

Nu folosiți niciodată pentru curățarea aparatului diapositive de curățare cu aburi sau diapositive de curățare sub presiune.

Pentru scoaterea sticlei interioare, folosiți ventuza, a se vedea figura 4.

Curățați suprafața cu o cârpă umedă. Dacă este foarte murdară, adăugați în apă câteva picături de detergent de vase. În cele din urmă, ștergeți cu o cârpă uscată.

Curățați partea frontală din sticlă cu detergent pentru sticlă și o cârpă moale. Nu folosiți racleta pentru sticlă.

**Nu folosiți, de asemenea:** detergenți cu conținut de sodă, acizi sau cloruri, detergenți abrazivi (praf sau pastă), bureți abrazivi (spre ex. burete de sârmă), sau bureți, care conțin reziduuri de materiale abrazive, detergenți dizolvare calcar, detergenți pentru mașini de spălat vase, sprayuri pentru curățat cuptoare.

## RECLAMAȚIE

---

Dacă la aparat apare în perioada de garanție vreo defecțiune, nu o reparați singuri. Reclamația se face la magazinul de la care ați cumpărat aparatul, la serviciul corespunzător mărcii aparatului sau la centrele de service menționate în Condițiile de garanție. La predarea reclamației respectați textul Certificatului de garanție și Condițiilor de garanție. Fără Certificatul de garanție completat corect, reclamația nu este valabilă.

# CONECTAREA APARATULUI LA REȚEAUA ELECTRICĂ

Branșarea aparatului la rețeaua electrică poate fi efectuată doar de către o firmă autorizată și calificată în conformitate cu normele și reglementările aferente.

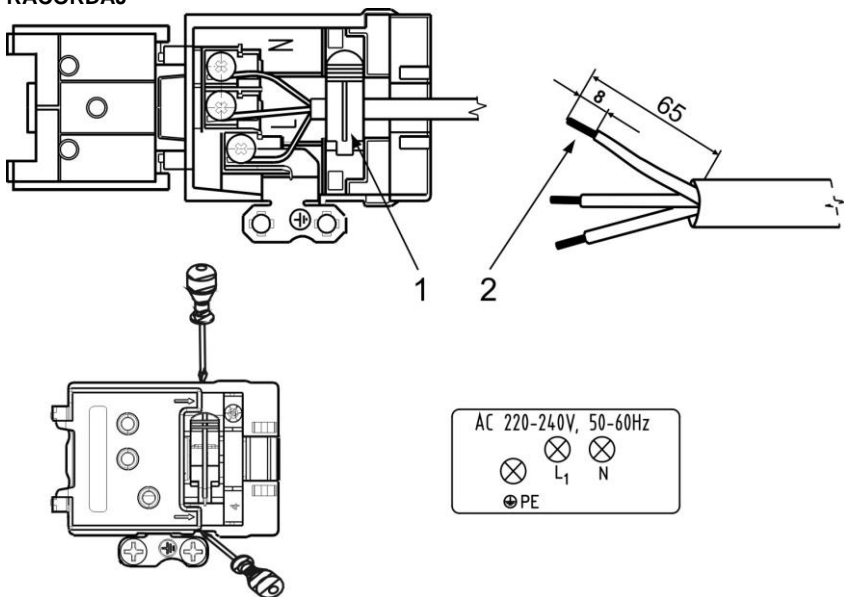
Pentru debranșare de la rețea, înaintea aparatului, în distribuție trebuie să fie încorporată o instalație pentru decuplarea tuturor polilor aparatului. Această obligație dispare, dacă cablul de conectare are fișă de contact și această fișă poate fi scoasă fără probleme și obstacole din priză.

Consumatorul este prevăzut cu un cablu cu 3 fire având un diametru de 1,5 mm, tip H05VV-F3G1,5.

Capetele conductorilor sunt întărite contra destrămării cu ajutorul unor borne presate.

Aparatul trebuie să fie conectat la rețeaua electrică având tensiunea prescrisă, care este specificată pe tăblița de tip, și anume printr-un cablu de alimentare corespunzător puterii consumate a sertarului.

## RACORDAJ



1. Șarniera care protejează zmulgerea din priză
2. Capetele conductorilor stabiliți cu manșon terminal îmbinat

# INSTRUCȚIUNI PENTRU INSTALARE

---

**La instalarea aparatului, pentru buna funcționare a aparatului, este necesar să se facă mai întâi următoarele operații:**

Controlul legăturii corecte la rețeaua electrică.

Efectuați controlul funcției corpului de încălzire, al ventilatorului și al elementelor de comandă.

Prezentarea clientului tuturor funcțiilor aparatului și aducerea la cunoștință a modului de utilizare a acestuia și întreținerea.



## **ATENȚIONĂRI IMPORTANTE!**

La orice fel de manipulare cu aparatul în afară de folosirea curentă, este necesar să se asigure decuplarea de la rețeaua electrică prin scoaterea din priză a cablului sau închiderea întrerupătorului înainte de aparat.



Aparatul nu este proiectat pentru funcționare cu ceas extern sau cu sistem separat de control la distanță.

## **CE TREBUIE FĂCUT CÂND SERTARUL TERMIC NU FUNCȚIONEAZĂ?**

---

**AVERTIZARE! Toate eventualele reparații pot fi efectuate doar de către tehnicianul de service sau o persoană calificată. Efectuarea reparațiilor de către persoanele neautorizate de către producător este periculoasă.**

În cazul unei defecțiuni mai mici a aparatului, prima dată verificați dacă puteți remedia singuri defecțiunea cu ajutorul instrucțiunilor noastre.

### **Vasele nu se încălzesc suficient.**

Verificați dacă:

- consumatorul este pornit;
- este setată temperatura adecvată;
- peretele dorsal al sertarului nu este acoperit complet cu veselă;
- vesela este încălzită timp suficient de lung.

Timpul de încălzire depinde de diferiți factori, printre care se numără:

- materialul și grosimea vasului;
- numărul vaselor;
- modalitatea de aranjare a vaselor.

### **Vasele nu se încălzesc deloc.**

Verificați dacă:

- nu s-a topit siguranța, eventual nu a decuplat siguranța de protecție din tabloul de distribuție.
- auziți zgomotul ventilatorului.

Dacă ventilatorul funcționează, defecțiunea este la corpul de încălzire.

Defecțiunea senzorului de temperatură este semnalizată prin luminarea intermitentă a afișajului temperaturii și tonul întrerupt. După care sertarul se oprește automat.

# INFORMAȚII TEHNICE

---

Informații tehnice	
SERTARUL TERMIC	<b>WDH14BG</b>
Dimensiuni	560 x 595 x 140 mm
Tensiune electrică	220-230 V ~; 50/60 Hz
Consum de putere total	410 W

Hisense UK LTD  
Ground floor, Munroe Court, White Rose  
Office Park, Millshaw Park Lane, Leeds  
LS11 0EA United Kingdom  
[www.hisense.co.uk](http://www.hisense.co.uk)

GORENJE gospodinjski aparati, d.o.o  
Partizanska cesta 12  
SI-3320 Velenje, SLOVENIA  
[info@gorenje.com](mailto:info@gorenje.com)



Producătorul își asumă dreptul a face mici schimbări în instrucțiuni, care reies din inovarea produsului sau schimbărilor lui tehnice, care nu au influență asupra funcționii produsului.

SAP 914844ro

Шановний покупець.

Ви придбали виріб з нашої нової лінійки побутових приладів. Нашим бажанням є, щоб наш виріб добре служив Вам.

Перед установкою і використанням приладу прочитайте, будь ласка, цю інструкцію. Вона містить важливу інформацію про те, як безпечно і економно користуватися приладом. Інструкцію зберігайте поряд з приладом, щоб мати можливість скористатися нею у разі необхідності.



Важлива інформація



Рекомендації, примітки

## ЗМІСТ

14	ВАЖЛИВА ІНФОРМАЦІЯ, ВКАЗІВКИ ТА РЕКОМЕНДАЦІЇ	ВСТУП І ОПИС
17	ОПИСАНИЕ И ОБСЛУЖИВАНИЕ ПОТРЕБИТЕЛЯ	
19	ЗАСТОСУВАННЯ НАГРІВАЛЬНОГО ЯЩИКА	ОБСЛУГОВУВАННЯ
21	ЛІКВІДАЦІЯ СПОЖИВАЧА ПІСЛЯ ЗАКІНЧЕННЯ СТРОКУ ЙОГО СЛУЖБИ	ДОГЛЯД ТА ПРЕТЕНЗІЇ
21	ЧИЩЕННЯ ТА УТРИМАННЯ	
21	РЕКЛАМАЦІЇ	
22	ПРИЄДНАННЯ СПОЖИВАЧА ДО ЕЛЕКТРИЧНОЇ МЕРЕЖІ	ВСТАНОВЛЕННЯ
23	ІНСТРУКЦІЯ ПО УСТАНОВЦІ	
23	ЩО РОБИТИ, ЯКЩО НАГРІВАЛЬНИЙ ЯЩИК НЕ ПРАЦЮЄ	
24	ТЕХНІЧНІ ПАРАМЕТРИ	ТЕХНІЧНІ ДАНІ





# ВАЖЛИВА ІНФОРМАЦІЯ, ВКАЗІВКИ ТА РЕКОМЕНДАЦІЇ

---

## ЗАХОДИ БЕЗПЕКИ

Діти віком від 8 років і старше та особи зі зниженими фізичними або розумовими здібностями, чи з браком досвіду і знань, можуть використовувати даний прилад за умови, що вони знаходяться під наглядом або були навчені безпечному використанню приладу і усвідомлюють потенційні ризики. Діти не повинні гратися з приладом. Дітям до 8 років забороняється виконувати чистку і техобслуговування, яке зазвичай здійснюється користувачем, навіть під наглядом.

Перед приєднанням упевніться, що параметри номінальної напруги, які вказано на заводській табличці, відповідають напрузі у Вашій розподільній мережі. Прилад може бути підключений до мережі тільки сервісним центром або компетентним фахівцем.

Установка може бути виконана тільки кваліфікованим особою і повинна здійснюватися у відповідності з національними стандартами і правилами. Виробник не несе відповідальності за шкоду, заподіяну приладу або здоров'ю в результаті помилок при виконанні монтажу або підключення.

Дату виконання установки необхідно підтвердити в Гарантійному паспорті.

Виробник не несе відповідальності за пошкодження приладу або збиток, що виникли у наслідок неправильної експлуатації або несправності в системі захисту електромережі (наприклад, перенапруженням).

Використовуйте прилад тільки після установки в шафку.

**Увага!** Ніколи не знімайте кожух приладу. Можливий контакт з деталями під напругою становить загрозу для безпеки користувачів.

**Увага!** При будь-якому розбиранні та збиранні приладу, що виходить за рамки його стандартної експлуатації, прилад повинен бути відключений від електромережі і заблокований у вимкненому стані. При відключенні приладу має бути виконано одну з наступних умов:

- відключити запобіжник або вимикач на розподільному щиті.
- витягнути вилку з розетки. При відключенні вилки від розетки не тягніть за електричний шнур, завжди витягайте безпосередньо вилку.

Маніпуляція з приладом або непрофесійне технічне обслуговування може призвести до ризику серйозних травм або до пошкодження виробу. Монтаж, будь-який ремонт, модифікації і втручання в прилад завжди повинен виконувати технік по сервісу або компетентна особа. Виробник не несе відповідальності за травми або пошкодження, спричинені в результаті неправильного поводження або некваліфікованого втручання в прилад.

Щоб уникнути виникнення небезпечних ситуацій заміну пошкодженого шнура живлення повинен виконувати тільки технік по сервісу або кваліфікована особа.

Якщо є протягом гарантійного терміну виникне несправність приладу, не усувайте її самостійно. Припиніть експлуатацію приладу і довіріть ремонт уповноваженій особі з відповідною кваліфікацією для виконання таких робіт. У разі недотримання вказівок і рекомендацій, що містяться в цьому керівництві, виробник не несе відповідальності за шкоду, заподіяну приладом.

Прилад призначений виключно для побутового використання!

Неправильне використання приладу може поставити під загрозу користувача.

Використовуйте прилад тільки для нагрівання посуду, підтримання страв в теплому стані, приготування йогуртів тощо. Будь-яке інше використання заборонено і може бути небезпечним. Виробник не несе жодної відповідальності за несправності або дефекти, які виникли в результаті невідповідного або неправильного використання приладу.

Залежно від обраної температури і тривалості роботи температура всередині приладу може досягати 80°C. Щоб вийняти страви з ящика для нагріву слід користуватися кухонними рукавицями або рушником.

**УВАГА!** Прилад і його відкриті частини стають під час використання гарячими.

Діти у віці до 8 років, які не знаходяться під постійним наглядом, не повинні мати доступ до приладу.

Не сідайте на відкритий ящик і не спирайтеся об нього, це може привести до пошкодження висувного механізму.

Ящик має максимальну вантажопідйомність 30 кг.

**УВАГА! Загроза пожежі:** Заборонено зберігати в ящику для нагріву синтетичний посуд або горючі предмети. Після включення приладу такий посуд або предмети можуть розплавитися або спалахнути.

Не використовуйте прилад для інших цілей, наприклад, для опалення приміщення. Висока температура може стати причиною займання горючих предметів, що знаходяться поряд з приладом.

Для чищення приладу не використовуйте парові очисники та очищувачі під тиском. Існує небезпека ураження електричним струмом. Пара може пошкодити електричні компоненти і викликати коротке замикання. Тиск пари може пошкодити поверхню приладу і його компоненти.

Якщо Ви припинили використання приладу, наприклад, в кінці терміну його служби, відключіть його від мережі і від'єднайте шнур живлення так, щоб прилад не був джерелом небезпеки.

## **ПРИЗНАЧЕННЯ ПРИЛАДУ**

Прилад призначений для щоденного домашнього приготування їжі і не повинен використовуватися для інших цілей.

Окремі варіанти використання докладно описані в цьому посібнику.

# ОПИС ТА ОБСЛУГОВУВАННЯ СПОЖИВАЧА

Прилад призначений для вбудовування в кухонні меблі і служить для нагріву посуду, розморожування, підтримання страв в теплому стані і для приготування йогуртів.

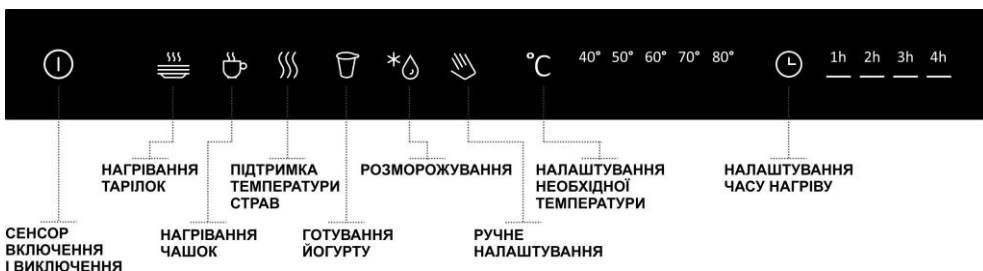
Для нагріву використовується система з гарячим повітрям, де тепле повітря подається в ящик за допомогою вентилятора. Завдяки циркуляції повітря посуд нагрівається швидко і рівномірно. Тим не менш, посуд, розміщений в задній частині висувного ящика, може нагрітися більше, ніж в його передній частині.

Панель управління містить сенсори управління з попередньо заданими програмами та ручним режимом, що дозволяє обрати необхідну температуру в діапазоні від 40 до 80°C (з кроком в 10°C), та автоматичне вимкнення при досягненні заданого часу нагріву (1-4 год.).

Прилад нагрівається тільки тоді, коли висувний ящик правильно закритий.

## ЕЛЕМЕНТИ УПРАВЛІННЯ

Сенсорне управління активізується дотиком пальця до відповідного символу на панелі управління. Тому панель управління завжди повинна залишатися чистою і сухою.



Сенсор включення і виключення

Нагрівання тарілок  
Нагрівання чашок  
Підтримка температури страв  
Готування йогурту  
Розморожування

Автоматичні режими

Ручне налаштування  
Налаштування необхідної температури  
Налаштування часу нагріву

Ручні режими

## ПЕРЕД ПЕРШИМ ЗАСТОСУВАННЯМ

Перед першим застосуванням очистіть прилад, як описано в розділі "Очищення і технічне обслуговування".

Потім залиште ящик для нагріву працювати не менше двох годин при максимальній температурі. На час цієї процедури слід забезпечити, щоб кухня добре провітрювалася. Компоненти приладу захищені спеціальним засобом, з цієї причини прилад протягом першого нагріву виділяє запах. Цей запах і можливий дим через короткий час зникнуть. Вони ні в якому разі не означають, що прилад несправний або неправильно підключений.

## Місткість

Місткість може відрізнятись в залежності від розмірів посуду, що використовується.

### Приблизні приклади місткості

Сервіз на 6 персон

6 тарілок пласких	Ø 25,5 см
6 тарілок глибоких	Ø 22 см
6 тарілок десертних	Ø 23,5 см
1 тарілка овальна	ширина 32 см
1 тарілка для сервірування	Ø 19,5 см
1 тарілка для сервірування	Ø 18,5 см

Ящик має максимальну вантажопідйомність 30 кг.

## ЗАСТОСУВАННЯ НАГРІВАЛЬНОГО ЯЩИКА

Ящик можна відкрити, коротко натиснувши на передню панель. Завантажте посуд і виберіть відповідну програму, або виберіть ручну настройку і вкажіть температуру і час нагрівання. Закрийте ящик, натискаючи на його передню стінку. Після закриття включається нагрів.

Після закінчення заданого часу система нагріву зупиняється і подає звуковий сигнал. Звуковий сигнал звучить одну хвилину, потім Ви почуєте короткий звуковий сигнал, який повторюється кожну хвилину. Через п'ять хвилин після завершення заданої програми ящик вимкнеться.

Щоб перервати задану програму, відкрийте ящик і натисніть на сенсор вимкання. Після відкриття ящика можна вибрати іншу програму або продовжити час нагрівання.



### Примітка

У випадку втручання в автоматичний режим програма перемкнеться у ручний режим. Цю операцію неможливо виконати у програми для приготування йогуртів.

### Час нагріву

Час нагріву залежить від різних факторів:

- Матеріалу і товщини посуду
- Кількості посуду, що нагрівається
- Способу його упорядкування в ящику
- Налаштування температури

Тому ідеальне нагрівання посуду може займати різні проміжки часу. У цьому відношенні попередньо налаштовані програми є лише орієнтовними. Через деякий час Ви самостійно визначите час нагріву, ідеальний саме для Вашого посуду.

Посуд, розміщений в задній частині висувного ящика, може нагрітись більше, ніж в його передній частині. Виймаючи посуд з ящика, використовуйте кухонні рукавиці або рушник.

# ЗАСТОСУВАННЯ НАГРІВАЛЬНОГО ЯЩИКА

---

## Увімкнення ящика

Увімкніть ящик, натиснувши на сенсор включення.



## АВТОМАТИЧНІ РЕЖИМИ

### Нагрівання тарілок

Виберіть режим "Нагрівання тарілок".



У цього автоматичного режиму попередньо налаштовано **температуру 80°C** і час нагріву **1 година**. Він призначений для підігрівання посуду, призначеного для сервірування страв. Попередньо нагрітий посуд зберігає температуру страв, що сервіруються.

### Нагрівання чашок

Виберіть режим "Нагрівання чашок".



У цього автоматичного режиму попередньо налаштовано **температуру 60°C** і час нагріву **1 година**. Він використовується для підігрівання чашок, призначених для приготування гарячих напоїв, наприклад, кави "еспресо". Попередньо розігріті чашки гарантують стабільну піну на приготованому "еспресо".

### Підтримка температури страв

Виберіть режим "Підтримки температури страв".



У цього автоматичного режиму попередньо налаштовано **температуру 60°C** і час нагріву **2 години**. Він призначений для збереження приготованих страв теплими в каstrулях або на тарілках для сервірування.

### Йогурт

Виберіть режим "Йогурт".



У цього автоматичного режиму попередньо налаштовано **температуру 40°C** і час нагріву **4 години**. Він призначений для приготування йогуртів. Ця процедура вимагає точного налаштування температури і фіксованого часу, тому в цьому режимі міняти їх значення неможливо.

### Рекомендація: Приготування йогурту

1 л свіжого незбираного молока нагріти приблизно до 80°C, а потім дати йому охолонути до 40°C. У молоко вмішати 2 столові ложки білого йогурту з живими культурами. Молоко налити в склянки. Склянки повинні бути абсолютно чистими, по можливості - стерильними. Склянки помістити в центр ящика. Не кладіть склянки ближче, ніж 10 см від задньої стінки ящика. Між склянками повинен залишатися вільний простір, щоб повітря могло циркулювати. Виберіть UK

режим йогурт. Через 4 години програму завершено, йогурт слід залишити в ящику без нагріву ще на 2 години. Йогурт готовий через 10 годин у холодильнику, де він має дозріти.

## Розморожування

Виберіть режим «Розморожування».



У цього автоматичного режиму попередньо налаштовано **температуру 40°C** і час нагріву **2 години**. Він призначений для розморожування заморожених продуктів. Заморожені продукти необхідно помістити в глибокий посуд або тарілку, щоб було забезпечено уловлювання води, що тоне.

## РУЧНІ РЕЖИМИ

Вибрати режим "Ручне налаштування".



Вибрати бажану температуру, натискаючи кілька разів на датчик температури.



Температуру можна налаштувати в діапазоні 40-80°C з кроком 10°C. Задана температура відображається на дисплеї температури.



Вибрати бажаний час нагрівання.



Час можна налаштувати в діапазоні 1-4 годин з кроком 1 година. Заданий час відображається на дисплеї часу.



## Дитячий запобіжник

Дитячий запобіжник блокує для дітей доступ до управління ящиком. Блокування управління можна активувати, якщо натиснути на сенсор Ручне налаштування і потримати його натиснутим протягом 5 секунд.



Після цього сенсори залишаються неактивними. Горить тільки символ "Ручне налаштування". Розблокування виконується знову натисканням на сенсор "Ручне налаштування" протягом 5 секунд.

## Вимкнення ящика

Ящик можна вимкнути, натиснувши на сенсор вимикання.



Ящик вимикається автоматично після закінчення часу нагріву.

# ЛІКВІДАЦІЯ СПОЖИВАЧА ПІСЛЯ ЗАКІНЧЕННЯ СТРОКУ ЙОГО СЛУЖБИ

---



Символ на виробі або його упаковці позначає, що цей продукт не може розглядатися як побутові відходи. Він повинен бути доставлений в пункт збору для утилізації електричного та електронного обладнання. Забезпечуючи належну переробку цього продукту, Ви допомагаєте запобігти потенційним негативним наслідкам для навколишнього середовища та здоров'я людини, які могли б в іншому випадку виникнути в результаті неправильної утилізації даного продукту. Для отримання більш детальної інформації про утилізацію цього продукту, будь ласка, зверніться в місцеву міську адміністрацію, службу утилізації побутових відходів або до магазину, де був придбаний продукт.

Упаковка на 100% складається з придатного для вторинної переробки матеріалу і позначена символом переробки.

Тому ніякі частини пакувального матеріалу не повинні бути утилізовані разом з побутовими відходами. Ліквідувати їх слід відповідно до місцевих правил.

## ЧИЩЕННЯ ТА УТРИМАННЯ

---



### Важливе попередження!

Для чищення приладу не використовуйте парові очисники та очищувачі під тиском.

Щоб видалити внутрішнє скло, скористайтеся присоскою, див. малюнок 4.

Очистіть поверхню вологою тканиною. Якщо ящик дуже брудний, додайте у воду кілька крапель засобу для миття посуду. Потім протріть ящик сухою тканиною.

Скляну лицьову сторону слід очистити засобом для скла і м'якою тканиною. Не використовувати скребачку.

**Також не використовуйте:** м'ячі засоби, що містять соду, кислоти або хлориди, абразивні м'ячі засоби (порошок або пасту), абразивні губки (наприклад, дротяні) або губки, що містять залишки абразиву, м'ячі засоби для розчинення вапняку, м'ячі засоби для посудомийних машин, спрей для чищення духовок.

## РЕКЛАМАЦІЇ

---

Якщо протягом гарантійного періоду на споживачі виникне несправність, не усувайте її самостійно. З претензією зверніться у магазин, в котрому Ви придбали споживач, у авторизований сервіс або в сервісну мережу, яку приведено в Гарантійних умовах. При оформленні претензії керуйтеся текстом Гарантійного паспорту і Гарантійних умов. Без пред'явлення правильно заповненого Гарантійного паспорта є претензія недійсною.



# ПРИЄДНАННЯ СПОЖИВАЧА ДО ЕЛЕКТРИЧНОЇ МЕРЕЖІ

Підключення приладу до електромережі може виконувати спеціалізована компанія у відповідності з національними стандартами і правилами.

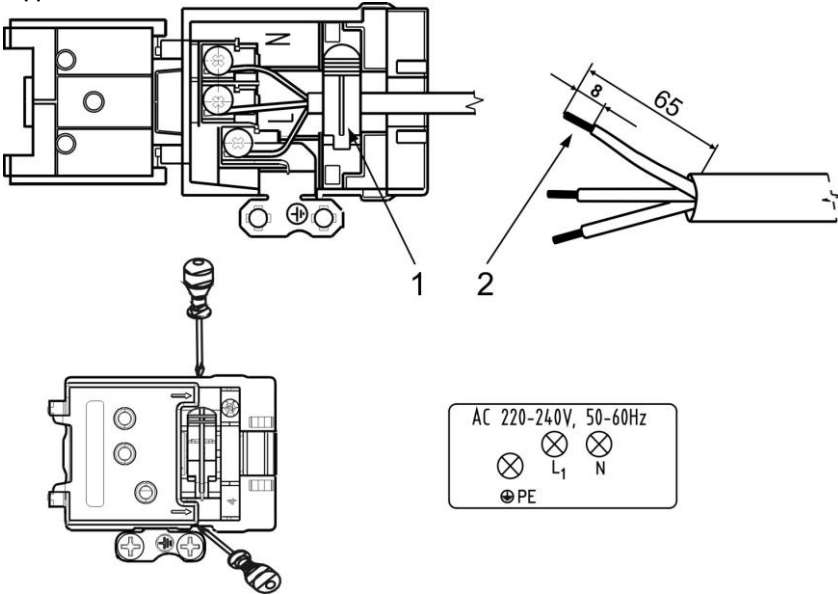
Для відключення від мережі необхідно у мережу перед приладом встановити пристрій для від'єднання всіх полюсів приладу.

Даний обов'язок відпадає, якщо шнур для приєднання має виделку, яку можна легко витягнути з розетки.

Прилад оснащений 3-провідним кабелем з перетином 1,5 мм типу H05VV-F 3G1.5. Кінці проводів укріплені запресованими кінцівками для запобігання їх розмотуванню.

Прилад повинен бути підключений до мережі з встановленою напругою, яку зазначено на табличці приладу, за допомогою приводу, що відповідає споживаній потужності ящика для нагріву посуду.

## ПІДКЛЮЧЕННЯ



1. Обойма проти виривання шнура
2. Кінці провідників укріплено напресованими кінцівками

# ІНСТРУКЦІЯ ПО УСТАНОВЦІ

---

**Перед застосуванням споживача необхідно для роботи споживача зробити наступні дії:**

Перевірити правильність підключення до електричної мережі.

Перевірте функції нагрівальних елементів, вентилятора і елементів управління.

Продемонструвати для замовника всі функції споживача і ознайомити його з обслуговуванням і доглядом.



## **ВАЖЛИВЕ ПОПЕРЕДЖЕННЯ!**

При будь-якій маніпуляції з електричною поверхнею поза межами її стандартного застосування, слід від'єднати споживач від електричної мережі, тобто витягнути вилку з розетки або вимкнути головний вимикач перед споживачем.



Прилад не призначено для робіт із застосуванням стороннього таймера чи системи дистанційної регуляції.

## **ЩО РОБИТИ, ЯКЩО НАГРІВАЛЬНИЙ ЯЩИК НЕ ПРАЦЮЄ?**

---

**ОБЕРЕЖНО!** Всі можливі ремонтні роботи повинні виконуватися тільки кваліфікованим техніком по сервісу або компетентною особою. Виконання ремонту особами, що не були уповноважені виробником, є небезпечним.

У разі незначних несправностей приладу спочатку переконайтеся, що Ви не можете усунути несправність самостійно згідно нашої інструкції.

### **Посуд нагрівається недостатньо.**

Впевніться, що:

- прилад увімкнено;
- встановленавідповідна температура;
- задня стінка ящика не є повністю закритою посудом;
- посуд нагрівався протягом достатнього періоду часу.

Час нагріву залежить від різних факторів, зокрема:

- матеріалу і товщини посуду;
- кількості посуду;
- способу впорядкування посуду.

### **Посуд не нагрівається взагалі.**

Впевніться, що:


- Не розплавився запобіжник або не було вимкнено вимикач в розподільному щиті.
- Ви чуєте звук вентилятора.

Якщо вентилятор працює, то несправний нагрівальний елемент.

Несправність датчика температури сигналізує блимання дисплея температури і переривчастий звуковий сигнал. Після цього ящик автоматично вимикається.

# ТЕХНІЧНІ ПАРАМЕТРИ

Технічні параметри	
НАГРІВАЛЬНИЙ ЯЩИК	WDH14BG
Розміри	560 x 595 x 140 mm
Електрична напруга	220-230 V ~; 50/60 Hz
Загальна ел. споживана потужність	410 W
Клас захисту від вологи	IP 20
Клас захисту від ураження струмом	I

Розміри упаковки - ширина / глибина / висота - 650 / 670 / 235 (мм)
Термін експлуатації - 10 років
Не містить шкідливих речовин - RoHS
Знак заземлення 

**Hisense UK LTD**  
Ground floor, Munroe Court, White Rose  
Office Park, Millshaw Park Lane, Leeds  
LS11 0EA United Kingdom  
[www.hisense.co.uk](http://www.hisense.co.uk)

**GORENJE gospodinjski aparati, d.o.o**  
Partizanska cesta 12  
SI-3320 Velenje, SLOVENIA  
[info@gorenje.com](mailto:info@gorenje.com)



Виробник залишає за собою право проводити дрібні зміни у інструкції, що впливають з вдосконалення або технологічних змін виробу, які не мають вплив на функцію виробу.

**Hisense**

[www.hisense.co.uk](http://www.hisense.co.uk)

CE