

Hisense

LT

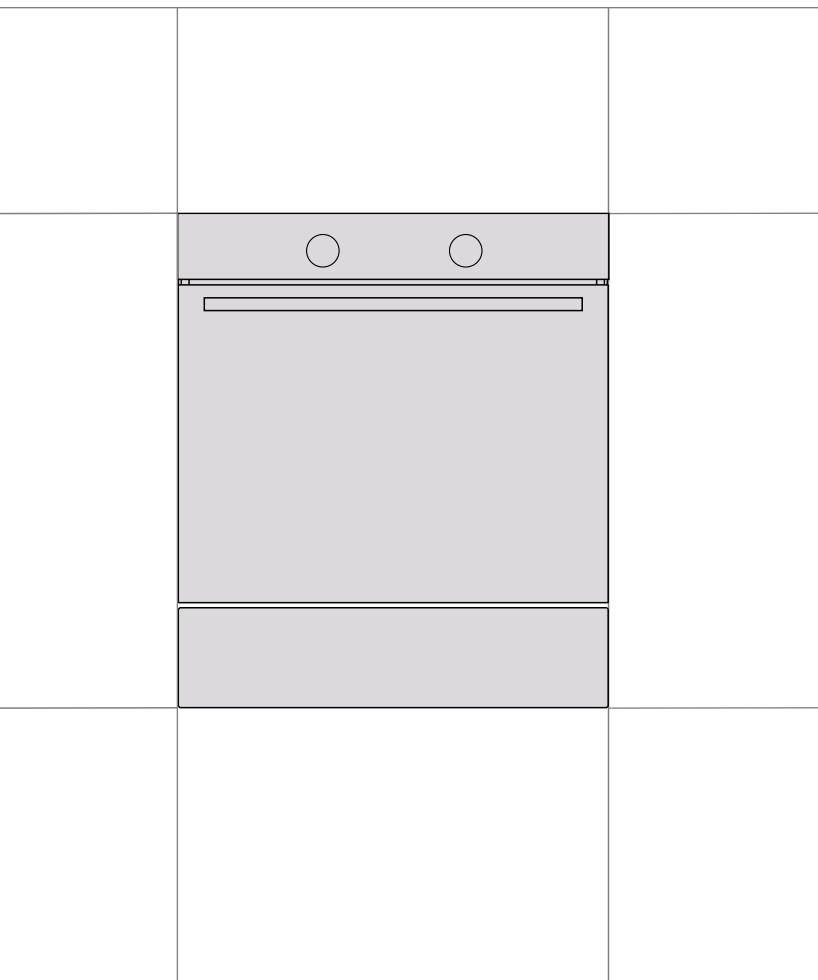
LT

PL

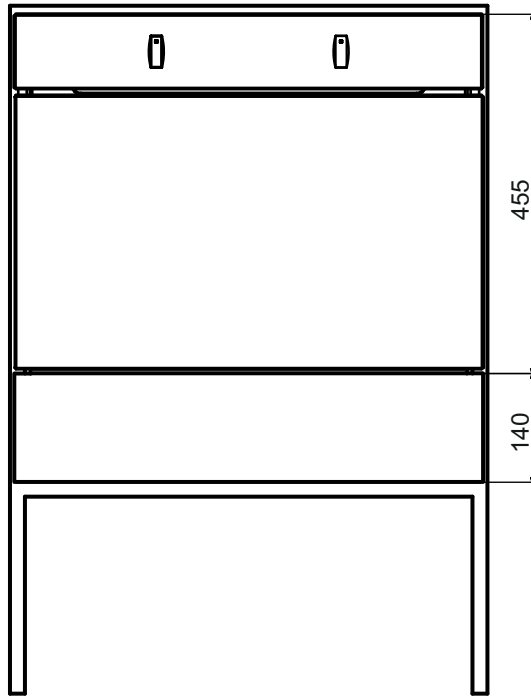
PL

**PAŠILDYMO STALČIUS
SZUFLADA DO OGRZEWANIA**

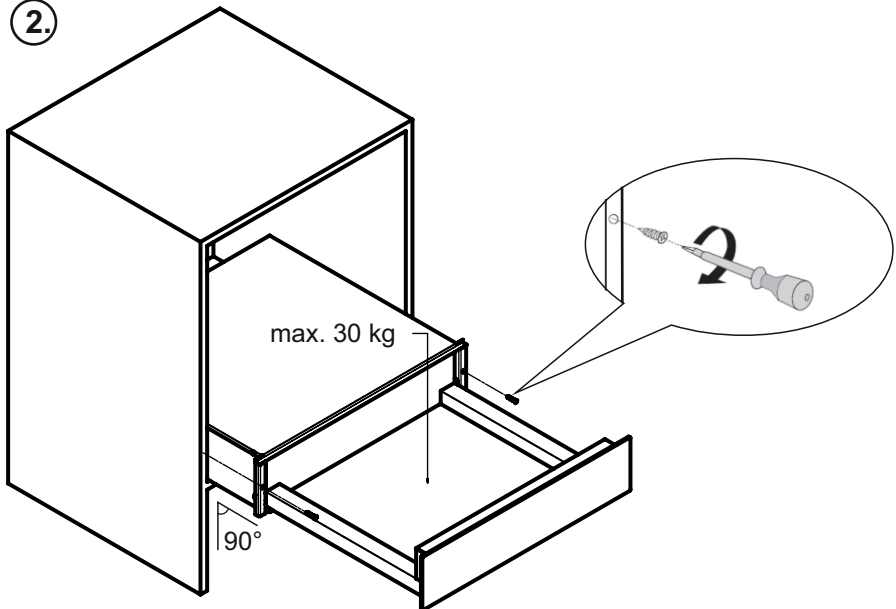
WDH14BG



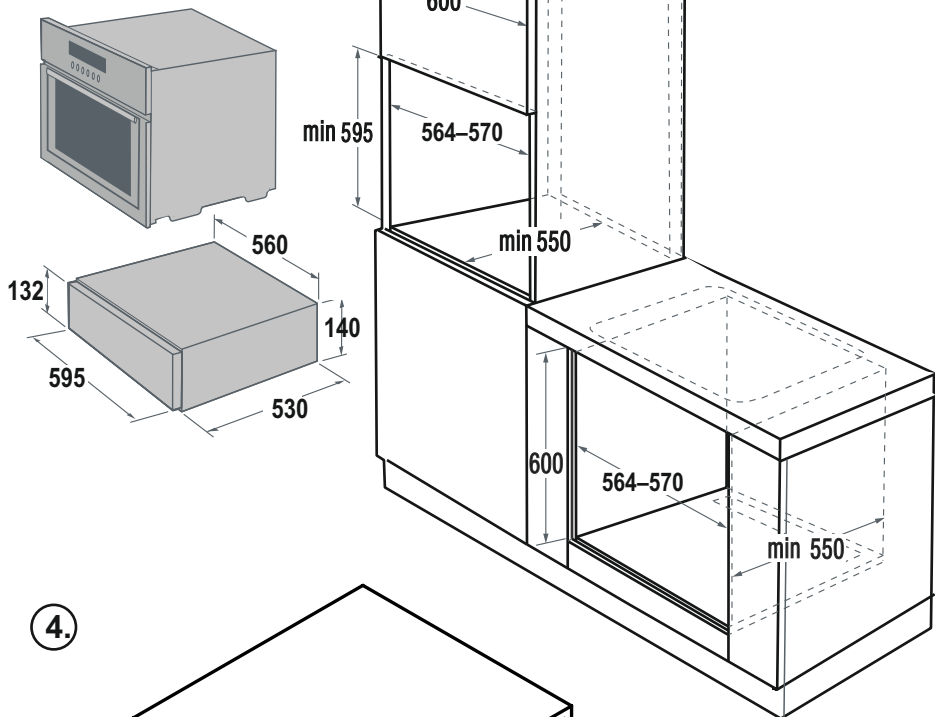
1.



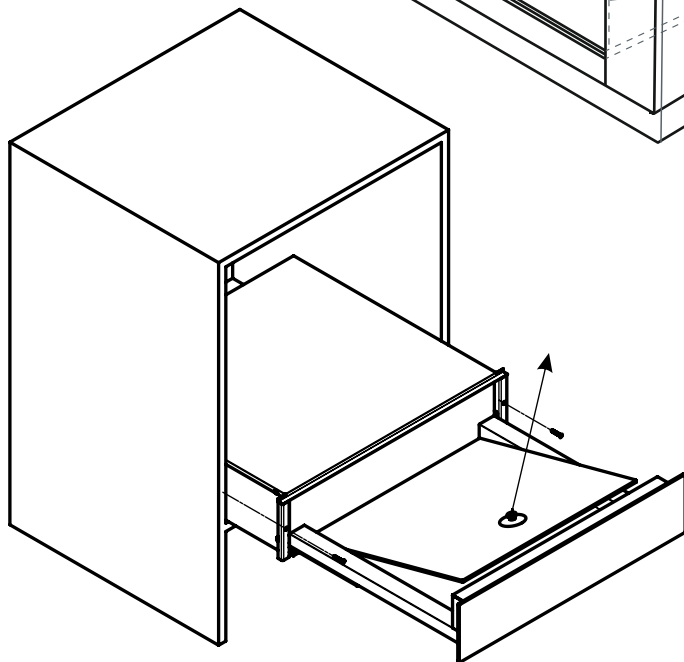
2.



3.



4.



Gerb. kliente,

Jūs įsigijote mūsų naujos prietaisų serijos gaminį. Tikimės, kad mūsų gaminys jums tarnaus gerai ir ilgai.

Perskaitykite šią instrukciją prieš montuodami ir naudodami šį prietaisą. Instrukcijoje yra svarbios informacijos apie tai, kaip saugiai ir ekonomiškai naudoti prietaisą. Išsaugokite šią instrukciją kartu su prietaisu, kad prareikus galėtumėte ja pasinaudoti ateityje.



Svarbi informacija



Patarimai, pastabos

TURINYS

2	SVARBI INFORMACIJA, INSTRUKCIJOS IR REKOMENDACIJOS	PRISTATYMAS IR APRAŠYMAS
5	PRIETAISO APRAŠYMAS IR NAUDOJIMAS	
7	PAŠILDYMO STALČIAUS NAUDOJIMAS	NAUDOJIMAS
9	PRIETAISO IR PAKUOTĖS ŠALINIMAS	PRIEŽIŪRA IR PRETENZIŲ PAREIŠKIMAS
9	VALYMAS IR PRIEŽIŪRA	
9	PRETENZIJOS	
10	PRIETAISO PRIJUNGIMAS PRIE MAITINIMO TINKLO	MONTAVIMAS
11	MONTAVIMO INSTRUKCIJOS	
11	TRIKČIŲ ŠALINIMAS	
12	TECHNINIAI DUOMENYS	TECHNINIAI DUOMENYS

SVARBI INFORMACIJA, INSTRUKCIJOS IR REKOMENDACIJOS

SAUGOS PRIEMONĖS

Ne jaunesni kaip 8 metų vaikai, ribotų fizinių, jutiminių arba protinių gebėjimų asmenys ir turintieji per mažai patirties ir žinių gali naudoti prietaisą tik prižiūrimi kito asmens arba jei jie yra išmokyti saugaus darbo su prietaisu ir supranta jo keliamus pavojus. Negalima leisti vaikams žaisti su prietaisu. Vaikams be priežiūros draudžiama valyti prietaisą ir imtis kitų naudotojo atliekamos priežiūros darbų.

Prieš prijungdami patikrinkite, ar gaminio duomenų lape nurodyti vardinės įtampos duomenys atitinka jūsų elektros tinklo įtampą. Vadovaujantis nacionaliniais standartais ir taisyklėmis, prietaisą montuoti ir prijungti prie elektros tinklo gali tik įgaliotas techninės priežiūros specialistas arba panašios kvalifikacijos asmuo.

Gamintojas neprisiima jokios atsakomybės už žalą prietaisui ar žmonių sveikatai, atsiradusią dėl netinkamo prietaiso montavimo ar prijungimo.

Montavimo data turi būti patvirtinta raštiškoje Garantijoje.

Gamintojas neprisiima jokios atsakomybės už prietaiso gedimą dėl netinkamo naudojimosi arba elektros tinklo apsaugos sistemų defektų buvimo (pvz.: viršįtampių).

Prietaisą naudokite po to, kai jis bus įmontuotas į spintą.

Dėmesio! Niekada neišmontuokite prietaiso dangčio. Galimas kontaktas su veikiančiomis prietaiso dalimis kelia pavojų naudotojo saugumui.

Dėmesio! Išmontuojant ar surenkant prietaisą ne įprastinėmis jo naudojimo sąlygomis, elektros tiekimas į prietaisą turi būti atjungtas ir apsaugotas padėtyje OFF (IŠJUNGTA). Atjungiant prietaisą reikia atlikti vieną iš šių veiksmų:

- Išjunkite paskirstymo dėžėje esantį saugiklį arba grandinės pertraukiklį.
- Ištraukite kištuką iš lizdo. Netraukite kištuko iš lizdo suėmę už laido: suimkite už paties kištuko ir tada traukite.

Trukdžiai prietaiso veikimui arba neprofesionalus techninis aptarnavimas gali kelti rimtų sužalojimų ar pavojų sveikatai, taip pat gali sugadinti patį prietaisą. Prietaiso montavimą ir visus jo taisymo, dalių keitimo ar patikrinimo darbus gali atlikti tik įgaliotas techninės priežiūros specialistas arba panašios kvalifikacijos asmuo. Gamintojas neprisiima jokios atsakomybės už asmens sužalojimus ar

nuostolius, atsiradusius dėl netinkamo prietaiso naudojimo ar neprofesionalaus taisymo.

Siekiant užkirsti kelią pavojingų situacijų atsiradimui, pažeistą maitinimo kabelį gali pakeisti tik techninės priežiūros specialistas arba kitas tokią profesinę kompetenciją turintis asmuo.

Jeigu prietaiso gedimas įvyksta garantinio laikotarpio metu, prietaiso taisyti patiems negalima. Nebenaudokite prietaiso ir kreipkitės į įgaliotą asmenį, kompetentingą atlikti tokius taisymo darbus. Gamintojas nėra atsakingas už galimus nuostolius, atsirandančius dėl šioje instrukcijoje pateiktų nurodymų ir rekomendacijų nesilaikymo.

Šis prietaisas yra skirtas tik naudojimui buityje!

Netinkamas prietaiso naudojimas gali kelti pavojų jo naudotojui.

Šis prietaisas turėtų būti naudojamas tik pietų pašildymui, maisto išlaikymui šiltu, jogurto paruošimui ir panašioms naudojimui būdams. Bet kuris kitas naudojimo būdas nėra priimtinas ir gali būti pavojingas. Gamintojas neprisiima jokios atsakomybės už gedimus ar defektus, atsiradusius dėl netinkamo ar neteisingo prietaiso naudojimo.

Priklausomai nuo pasirinktos temperatūros ir veikimo trukmės, temperatūra prietaiso viduje gali siekti iki 80°C. Norėdami išimti indus iš pašildymo stalčiaus, naudokite orkaitės pirštines arba virtuvinį rankšluostį.

ĮSPĖJIMAS: Pats prietaisas ir jo prieinamos dalys naudojimo metu bus karšti.

Prie prietaiso negalima prileisti jaunesnių nei 8 m. vaikų, nebent jie būtų prižiūrimi suaugusiojo.

Nesėdėkite ir nesiremkite į stalčių. Tai gali sugadinti teleskopines jungtis.

Didžiausia stalčiaus apkrova yra 30 kg.

DĖMESIO! Gaisro pavojus: nedėkite sintetinių indų ar degių daiktų į pašildymo stalčių. Tokie indai ar daiktai gali išsilydyti arba užsidegti įjungus stalčių.

Nenaudokite kitiems tikslams, pavyzdžiui, patalpų šildymui. Dėl aukštos temperatūros gali užsidegti šalia prietaiso esantys degūs daiktai.

Prietaisui valyti niekada nenaudokite garinių ar slėginių valytuvų.

Galimas elektros smūgio pavojus. Garai gali pažeisti elektrines dalis ir sukelti trumpąjį jungimą. Garų slėgis gali visam laikui pažeisti prietaiso paviršių ir jo dalis.

Kai nebenaudojate prietaiso, pvz., pasibaigus jo eksploatavimo laikui, atjunkite jį nuo elektros tinklo ir ištraukite maitinimo kabelį, kad užtikrintumėte saugią prietaiso būseną.

PRIETAISO PASKIRTIS

Prietaisas yra skirtas įprastam maisto ruošimui buityje ir jo negalima naudoti kitiems tikslams. Atskiros prietaiso naudojimo galimybės yra išsamiai aprašytos šioje instrukcijoje.

PRIETAISO APRAŠYMAS IR NAUDOJIMAS

Šis prietaisas yra skirtas įmontuoti į virtuvės įrenginius bei skirtas pietų lėkščių pašildymui, maisto atšildymui, maisto išlaikymui šiltu ir jogurtų ruošimui.

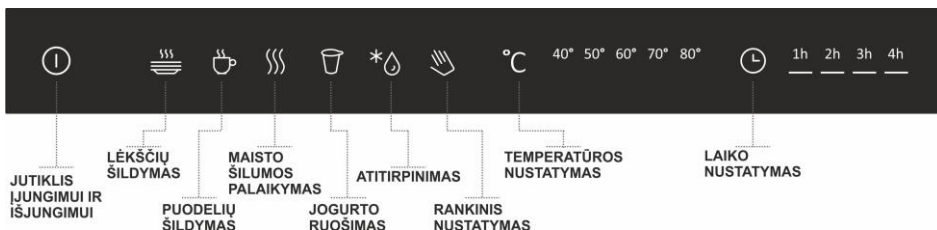
Pašildymas atliekamas, naudojant konvekcinę sistemą, kuri pumpuoja šiltą orą į stalčių. Dėl oro cirkuliacijos indai yra pašildomi tolygiai ir greitai. Nepaisant to, galinėje stalčiaus dalyje esantys indai gali būti netgi karštesni nei esantys priekinėje dalyje.

Valdymo skydelyje yra valdymo jutikliai su iš anksto nustatytais programomis, taip pat rankinis režimas, kuris leidžia pasirinkti temperatūros diapazoną nuo 40 iki 80°C (10°C intervalais) ir automatinį išsijungimą pasibaigus nustatytam pašildymo laikotarpiui (1-4 val.).

Prietaisas šildys tinkamai tik tada, kai stalčius yra tinkamai uždarytas.

VALDYMO ELEMENTAI

Jutiklio valdymas įjungiamas pirštu palietus atitinkamą valdymo skydelio simbolį. Dėl to valdymo skydelis turi būti švarus ir sausas.



Jutiklis įjungimui ir išjungimui

Lėkščių šildymas
Puodelių šildymas
Maisto šilumos palaikymas
Jogurto ruošimas
Atitirpinimas

Automatinės programos

Rankinis nustatymas
Temperatūros nustatymas
Laiko nustatymas

Rankinis valdymas

Prieš pirmąjį naudojimą

Prieš pirmąjį naudojimą išvalykite prietaisą pagal skyriuje „Valymas ir priežiūra“ pateiktas instrukcijas.

Tada bent dviem valandoms palikite veikiančią pašildymo stalčių, nustatę didžiausią temperatūrą. Šios procedūros metu užtikrinkite gerą virtuvės vėdinimą. Šio prietaiso dalys yra apsaugotos specialia danga, kurios kvapas gali būti jaučiamas šio pirmojo kaitinimo metu. Šis kvapas ir dūmai po trumpo laiko išnyks. Tai nereiškia, kad prietaisas ar jo jungtis koku nors būdu yra sugedę.

Talpa

Talpa gali skirtis, priklausomai nuo naudojamų indų dydžio.

Orientacinis talpos vadovas

Serviravimo rinkinys 6 asmenims

6 pietų lėkštės	25,5 cm skersmens.
6 sriubinės lėkštės	22 cm skersmens.
6 desertinės lėkštės	23,5 cm skersmens.
1 ovali lėkštė	32 cm pločio
1 serviravimo lėkštė	19,5 cm skersmens.
1 serviravimo lėkštė	18,5 cm skersmens.

Didžiausia stalčiaus apkrova yra 30 kg.

PAŠILDYMO STALČIAUS NAUDOJIMAS

- 1 - Atidarykite stalčių...
- 2 - ĮJUNKITE stalčių, paspausdami liečiamo jutiklio įjungimo/išjungimo mygtuką.
- 3 - Sudėkite indus į stalčių.
- 4 - Pasirinkite tinkamą programą arba rankinį valdymą ir nustatykite temperatūrą bei laiką.
- 5 - Uždarykite stalčių.

Pašildymo laiko pabaigoje šildymo sistema sustos ir pasigirs garsinis signalas. Signalas bus nepertraukiamai girdimas vieną minutę, o tada kas minutę pasigirs trumpas signalas. Stalčius išsijungia praėjus penkioms minutėms po pasirinktos programos užbaigimo.

Jeigu norite nutraukti pasirinktos programos veikimą, atidarykite stalčių ir nuspauskite liečiamą jutiklį, kad išjungtumėte programą. Tada galite pasirinkti kitą programą arba prailginti pašildymo trukmę po stalčiaus atidarymo.



Pastaba

Pertraukus automatinę programą, pašildymo stalčius persijungs į rankinį valdymą. Šio pakeitimo negalima atlikti su programa „Jogurtas“.

Pašildymo laikas

Šildymo laiko trukmei įtakos gali turėti įvairūs veiksniai:

- Indų medžiaga ir storis
- Šildomų indų kiekis
- Išdėstymo būdas stalčiuje
- Temperatūros nustatymas

Dėl to tobulas pašildymas gali trukti skirtingą laiko tarpą. Iš anksto nustatytos programos šiuo atžvilgiu yra tik orientacinės. Po kurio laiko suprasite, koks yra idealus konkrečių indų pašildymo laikas.

Indai galinėje stalčiaus dalyje gali būti karštesni nei priekinėje dalyje. Indų išėmimui iš stalčiaus naudokite orkaitės pirštines arba virtuvinę šluostę.

PAŠILDYMO STALČIAUS NAUDOJIMAS

Stalčiaus įjungimas

Stalčių galima įjungti, paspaudus ON (ĮJUNGIMO) liečiamą jutiklį.



AUTOMATINĖS PROGRAMOS

Lėkščių šildymas

Pasirinkite programą lėkščių pašildymui.



Ši automatinė programa turi iš anksto nustatytą **80°C temperatūrą** ir **1 val.** pašildymo laiką. **Ji yra skirta išankstiniam pietų porcijų pašildymui.** Iš anksto pašildytos lėkštės išlaiko patiekiamo maisto temperatūrą.

Puodelių šildymas

Pasirinkite programą puodelių pašildymui.



Ši automatinė programa turi iš anksto nustatytą **60°C temperatūrą** ir **1 val.** pašildymo laiką. **Ji yra skirta išankstiniam puodelių pašildymui,** tokių šiltų gėrimų kaip "Espresso" kava ruošimui.

Maisto šilumos palaikymas

Pasirinkite programą maisto išlaikymui šiltu.



Ši automatinė programa turi iš anksto nustatytą 60°C temperatūrą ir 2 val. pašildymo laiką. Ji yra skirta pagaminto maisto išlaikymui šiltu lėkštėje arba serviravimo induose.

Jogurto ruošimas

Pasirinkite programą jogurto paruošimui.



Ši automatinė programa turi iš anksto nustatytą **40°C temperatūrą** ir **4 val.** pašildymo laiką. **Ji yra skirta jogurto ruošimui.** Ši procedūra reikalauja tikslaus laiko nustatymo ir tiksliai nustatytos trukmės, todėl šių verčių keisti negalima.

Patarimas: Jogurto ruošimas

Įkaitinkite 1 litrą šviežio nenugriebto pieno iki maždaug 80°C temperatūros ir leiskite atvėsti iki 40°C. Į pieną įmaišykite 2 šaukštus balto jogurto su gyvąja bakterijų kultūra. Supilkite pieną į stiklainius. Stiklainiai turi būti visiškai švarūs, geriausiai sterilizuoti. Sudėkite stiklainius į stalčiaus centrą. Nestatykite stiklainių arčiau nei 10 cm nuo galinės stalčiaus sienelės. Oras turi cirkuliuoti aplink stiklainius, palikite tarpus tarp jų. Pasirinkite jogurto programą. Programa bus baigta po 4 valandų, tada palikite jogurtą stalčiuje papildomoms 2 valandoms be kaitinimo. Jogurtas bus paruoštas po 10 valandų laikymo šaldytuve, kur jis turi subręsti.

Atitirpinimas

Pasirinkite atitirpinimo programą.



Ši automatinė programa turi iš anksto nustatytą **40°C temperatūrą** ir **4 val.** pašildymo laiką.

Ji yra skirta šaldyto maisto atitirpinimui. Sudėkite šaldytą maistą į gilesnį indą ar lėkštę, kad surinktumėte atšildymo metu išsiskiriantį vandenį.

RANKINIS VALDYMAS

Pasirinkite rankinio valdymo liečiamą jutiklį.



Pasirinkite reikiamą temperatūrą, pakartotinai spausdami liečiamą temperatūros nustatymo jutiklį.



Temperatūros diapazono 40-80°C pasirinkimas pateikiamas 10°C intervalais.

Pasirinkta temperatūra yra rodoma temperatūros ekrane.

40° 50° 60° 70° 80°

Pasirinkite reikiamą pašildymo laiką.



Pašildymo laiko nuo 1 iki 4 val. pasirinkimas pateikiamas 1 val. intervalais.

Pasirinktas laikas yra rodomas laiko ekrane.

1h 2h 3h 4h

Užraktas nuo vaikų

Užraktas nuo vaikų naudojamas tam, kad vaikai neįjungtų stalčiaus valdiklių. Užraktą nuo vaikų galite įjungti paspaudę ir 5 sekundes palaikę liečiamą jutiklį "Rankinis valdymas".



Tada jutikliui bus išjungti. Švies tik simbolis "Rankinis valdymas". Užraktą nuo vaikų galima išjungti dar kartą paspaudus ir 5 sekundes palaikius liečiamą jutiklį "Rankinis valdymas".

Stalčiaus išjungimas

Stalčių galite išjungti, paspausdami OFF (IŠJUNGIMO) liečiamą jutiklį.



Stalčius išsijungia automatiškai pasibaigus nustatytam pašildymo laikui.

PRIETAISO IR PAKUOTĖS ŠALINIMAS



Ant gaminio arba jo pakuotės esantis simbolis reiškia, kad šio prietaiso negalima išmesti kartu su buitinėmis atliekomis. Jis turi būti pristatytas perdirbimui į elektrinių ir elektroninių prietaisų surinkimo punktą. Tinkamai išmesdami šį prietaisą, galite padėti išvengti neigiamo poveikio aplinkai ir žmonių sveikatai (kuris gali atsirasti netinkamai šalinant gaminį). Išsamesnę informaciją apie šio gaminio perdirbimą galite gauti kompetentingoje vietinėje institucijoje, buitinių atliekų išmetimo tarnyboje arba parduotuvėje, kurioje įsigijote gaminį.

Pakavimo medžiagos apsaugo prietaisą transportavimo metu. Perdirbant pakuotes galima sutaupyti žaliavų ir sumažinti atliekų kiekį. Jei pakuotę išmetate patys, teiraukitės vietos valdžios institucijų, kur yra artimiausias surinkimo centras.

VALYMAS IR PRIEŽIŪRA



Dėmesio!

Prietaiso valymui niekada nenaudokite garinių valytuvų ar aukšto slėgio valymo įrenginių. Norėdami nuimti vidinį stiklinį dugną, naudokite pridedamą vakuuminę rankeną. Žr. pav. Nr. 4. Visus paviršius nuvalykite minkšta kempine, lašeliu ploviklio ir drungnu vandeniu. Tada nusauskinkite visus paviršius minkšta šluoste. Nuvalykite priekinę stiklo plokštę stiklo valymui skirtomis priemonėmis ir minkštu skudurėliu. Nenaudokite grandiklio.

Negalima naudoti: ploviklių, kurių sudėtyje yra sodos, rūgščių ar chlorido, abrazyvinių ploviklių (miltelių arba kremo), abrazyvinių kempinių (pvz., plieno drožlių šveistukų) arba kempinių, kuriose yra abrazyvinio ploviklio likučių.

PRETENZIJOS

Jei per garantinį laikotarpį prietaisas sugedo, netaisykite jo patys. Pretenziją pateikite parduotuvėje, kurioje pirkote prietaisą, arba pas Garantijos sąlygose nurodytus techninio aptarnavimo atstovus. Teikdami pretenziją vadovaukitės Garantinio lapo ir Garantijos sąlygų tekstu. Pretenzija galioja tik su tinkamai užpildytu Garantiniu lapu.

PRIETAISO PRIJUNGIMAS PRIE MAITINIMO TINKLO

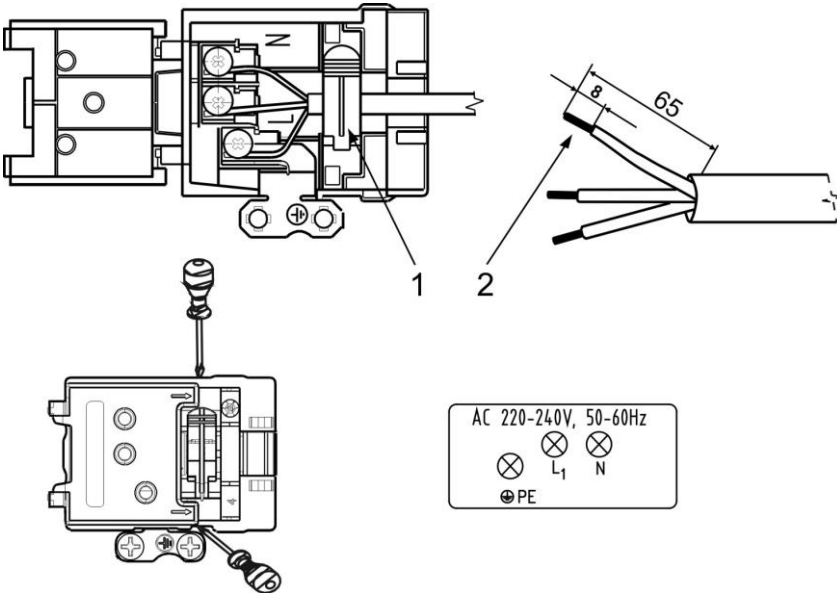
Vadovaujantis nacionaliniais standartais ir taisyklėmis, prietaisą prie elektros tinklo gali prijungti tik įgaliotas asmuo.

Prietaisas, skirtas visų prietaiso polių atjungimui, turi būti įtrauktas į grandinę prieš prietaisą, kad būtų galima prietaisą atjungti nuo tinklo. Šis įsipareigojimas nėra būtinas, kai maitinimo laidas yra su kištuku ir šį kištuką galima lengvai ir be kliūčių ištraukti iš lizdo.

Prietaisas pristatomas su 1,5 mm skersmens trijų gyslų H05VV-F3G1,5 tipo kabeliu. Laido galai turi būti pritvirtinti, kad nesudiltų nuo prispaudimo.

Prietaisas turi būti prijungtas prie elektros tinklo su tinkama įtampa, kaip nurodyta techninių duomenų lentelėje, ir naudojant atitinkamos galios maitinimo liniją.

PRIJUNGIMAS



1. Spautukas nuo laido plyšimo
2. Laido galai sutvirtinti užspaustu gnybtu

MONTAVIMO INSTRUKCIJOS

Prietaiso montavimo metu, atsižvelgiant į prietaisą, reikia atlikti šiuos veiksmus:

Tinkamo prijungimo prie elektros tinklo patikrinimas.

Šildymo elemento, ventiliatoriaus ir reguliavimo elementų veikimo patikrinimas.

Visų prietaiso funkcijų, jo veikimo ir priežiūros pademonstravimas klientui.



SVARBI PASTABA!

Atliekant bet kokius veiksmus su prietaisu, išskyrus įprastą naudojimą, būtina atjungti maitinimą, pvz.: ištraukus kištuką iš elektros lizdo arba išjungus priešais prietaisą esantį pagrindinį jungiklį.



Šis prietaisas nėra skirtas naudoti su išoriniu laikmačiu arba su atskira nuotolinio valdymo sistema.

TRIKČIŲ ŠALINIMAS

DĖMESIO! Visus remonto darbus turėtų atlikti tik techninės priežiūros specialistas arba panašios kvalifikacijos asmuo. Gamintojo neįgalotų asmenų atliekami remonto darbai gali kelti pavojų.

Jei yra nedidelių defektų, pirmiausia patikrinkite, ar galite ištaisyti gedimą šios instrukcijos pagalba.

Indai nėra pakankami pašildyti.

Patikrinkite, ar:

- prietaisas yra įjungtas;
- buvo nustatyta tinkama temperatūra;
- galinė stalčiaus sienelė nėra visiškai uždengta indais;
- indai nebuvo šildomi per ilgai.

Pašildymo laikas priklauso nuo skirtingų veiksnių, įskaitant:

- indų medžiagos ir storio;
- indų kiekio;
- indų išdėstymo.

Indai iš viso nepašilo.

Patikrinkite, ar:

- neperdegė saugiklis arba nesuveikė paskirstymo dėžėje esantis grandinės pertraukiklis.
- ar girdisi veikiančio ventiliatoriaus garsas.

Jei ventiliatorius veikia, šildymo elementas yra sugedęs.

Apie sugedusį temperatūros jutiklį praneša mirksintis temperatūros ekranas ir nutrūkstantis garsinis signalas. Tada stalčius automatiškai išsijungia.

TECHNINIAI DUOMENYS

Techniniai duomenys	
PAŠILDYMO STALČIUS	WDH14BG
Išmatavimai	560 x 595 x 140 mm
Elektros įtampa	220-230 V ~; 50/60 Hz
Bendra elektros įvestis	410 W

Hisense UK LTD
Ground floor, Munroe Court, White Rose
Office Park, Millshaw Park Lane, Leeds
LS11 0EA United Kingdom
www.hisense.co.uk

GORENJE gospodinjski aparati, d.o.o
Partizanska cesta 12
SI-3320 Velenje, SLOVENIA
info@gorenje.com



Gamintojas pasilieka teisę atlikti nedidelius instrukcijos pakeitimus, atsiradusius dėl techninių ar technologinių gaminio pakeitimų, kurie neturi įtakos gaminio funkcijoms.

SAP 919841lt

Szanowny Kliencie,

Zakupili Państwo wyrób z naszej nowej rodziny urządzeń. Pragniemy, aby nasz wyrób dobrze Państwu służył.

Przed instalacją i użyciem urządzenia prosimy o przeczytanie niniejszej instrukcji. Zawiera ważne informacje, jak bezpiecznie i ekonomicznie obsługiwać urządzenie. Instrukcję prosimy przechowywać wraz z urządzeniem na wypadek potrzeby w przyszłości.

W celu uzyskania szczegółowych instrukcji i wskazówek należy odwiedzić stronę:
<https://pl.hisense.com>



Ważne informacje



Rady, uwagi

SPIS TREŚCI

14	WAŻNE INFORMACJE, RADY I ZALECENIA	WSTĘP I OPIS
17	OPIS I OBSŁUGA URZĄDZENIA	
19	PRZEZNACZENIE SZUFLADY DO OGRZEWANIA	OBSŁUGA
21	LIKWIDACJA URZĄDZENIA PO ZAKOŃCZENIU UŻYTKOWANIA	UTRZYMANIE I REKLAMACJE
21	CZYSZCZENIE I KONSERWACJA	
21	REKLAMACJE	
22	PODŁĄCZENIE URZĄDZENIA DO SIECI ELEKTRYCZNEJ	INSTALACJA
23	INSTRUKCJA INSTALACJI	
23	CO ROBIĆ, KIEDY SZUFLADA DO OGRZEWANIA NIE DZIAŁA	
24	DANE TECHNICZNE	DANE TECHNICZNE



WAŻNE INFORMACJE, RADY I ZALECENIA

ŚRODKI BEZPIECZEŃSTWA

Dzieci w wieku ośmiu lat oraz starsze, a także osoby o obniżonych możliwościach fizycznych, ruchowych lub psychicznych czy też osoby, którym brakuje doświadczenia lub wiedzy, mogą użytkować niniejsze urządzenie pod odpowiednią opieką lub też jeżeli wcześniej zostały odpowiednio pouczone o bezpiecznym użytkowaniu urządzenia oraz rozumieją zagrożenia, które mogą zaistnieć na skutek nieprawidłowego użytkowania tego urządzenia. Dzieci nie powinny bawić się urządzeniem. Dzieci mogą czyścić urządzenie lub wykonywać prace związane z jego konserwacją jedynie pozostając pod odpowiednim nadzorem.

Przed podłączeniem skontrolować, czy podane na tabliczce znamionowej dane o napięciu nominalnym są zgodne z napięciem sieci. Urządzenie może podłączyć do sieci wyłącznie technik serwisowy lub osoby z odpowiednimi uprawnieniami.

Instalację może przeprowadzić osoba z odpowiednimi kwalifikacjami i musi ona zostać wykonana zgodnie z krajowymi normami i przepisami. Producent nie odpowiada za uszkodzenie urządzenia lub zdrowia w wyniku błędów montażowych lub podłączenia.

Datę instalacji należy potwierdzić w Karcie Gwarancyjnej.

Producent nie odpowiada za uszkodzenie urządzenia w wyniku nieprawidłowego użycia lub awarii ochrony sieci elektrycznej (np. przepięcie).

Urządzenia można używać dopiero po wbudowaniu do szafki.

Ostrzeżenie! Nigdy nie demontować pokrywy urządzenia. Ewentualny kontakt z częściami pod napięciem oznacza zagrożenie bezpieczeństwa użytkowników.

Ostrzeżenie! W razie jakiegokolwiek demontażu i montażu urządzenia, oprócz jego normalnego użytkowania, jest konieczne odłączenie urządzenia od sieci elektrycznej i zabezpieczenie jego wyłączonego stanu. Dla odłączenia urządzenia musi być spełniony jeden z następujących warunków:

- wyłączyć bezpieczniki, ew. rozłączniki zabezpieczające na tablicy rozdzielczej,
- wyjąć wtyczkę z gniazdka. Wyjmując wtyczkę z gniazdka nie ciągnąć za kabel, ale zawsze chwycić wtyczkę.

Manipulacja z urządzeniem lub niefachowa ingerencja serwisowa może prowadzić do niebezpieczeństwa poważnego zranienia, ewentualnie uszkodzenia zdrowia lub wyrobu. Instalację, wszelkie naprawy, zmiany i ingerencje do urządzenia może przeprowadzać wyłącznie technik serwisowy lub osoba z odpowiednimi kwalifikacjami. Producent nie odpowiada za zranienie osób lub szkody zaistniałe w wyniku niewłaściwej manipulacji lub niefachowej ingerencji do urządzenia.

Uszkodzony kabel zasilający musi wymienić technik serwisowy lub osoba posiadająca odpowiednie kwalifikacje, aby uniknąć powstania niebezpiecznej sytuacji.

Jeżeli w okresie gwarancji wystąpi na urządzeniu usterka, nie wolno jej naprawiać samodzielnie. Należy wyłączyć urządzenie z eksploatacji i zwrócić się o przeprowadzenie naprawy do osoby uprawnionej do tej czynności. W razie niedotrzymania wskazówek i zaleceń podanych w niniejszej instrukcji producent nie odpowiada za zaistniałe szkody.

Urządzenie jest przeznaczone wyłącznie do użytkowania w gospodarstwie domowym!

Nieprawidłowe użycie urządzenia może stwarzać zagrożenie dla użytkownika. Urządzenia należy używać wyłącznie do ogrzewania naczyń, utrzymywania pokarmów w ciepłym stanie, przygotowywania jogurtów, itp. Każde inne użycie jest niedopuszczalne i może być niebezpieczne. Producent nie odpowiada za szkody i usterki, do których dojdzie w wyniku nieprawidłowego lub niewłaściwego użycia urządzenia.

W zależności od nastawionej temperatury i czasu pracy temperatura wewnątrz urządzenia może osiągać wartość do 80°C. Wyjmując naczynia z szuflady do ogrzewania należy używać rękawic kuchennych lub ściereki.

OSTRZEŻENIE! Urządzenie i jego dostępne części podczas używania są gorące.

Należy zapobiegać dostępowi dzieci w wieku poniżej 8 lat, jeżeli nie są pod stałym nadzorem.

Nie siadać na otwartą szufladę, nie opierać się o nią, ponieważ może się uszkodzić mechanizm wysuwu.

Szuflada ma nośność maksymalnie 30 kg.

OSTRZEŻENIE! Niebezpieczeństwo pożaru: Nie wkładać naczyń z tworzywa lub przedmiotów palnych do szuflady do ogrzewania. Po włączeniu urządzenia takie naczynia mogą się roztopić lub zapalić.

Nie używać urządzenia do innych celów, na przykład do ogrzewania pomieszczeń. Wysokie temperatury mogą spowodować wzniesienie się palnych przedmiotów w pobliżu urządzenia.

Do czyszczenia urządzenia nigdy nie używać czyszczarek parowych i ciśnieniowych. Grozi niebezpieczeństwo urazu prądem elektrycznym. Para może uszkodzić części elektryczne i spowodować zwarcie. Ciśnienie pary może trwale uszkodzić powierzchnię urządzenia i jego części.

Jeżeli urządzenie przestanie być użytkowane, np. po ukończeniu jego żywotności, należy je odłączyć od sieci elektrycznej i usunąć kabel zasilający, aby urządzenie nie było niebezpieczne.

PRZEZNACZENIE URZĄDZENIA

Urządzenie jest przeznaczone do zwykłego przygotowywania żywności w gospodarstwach domowych i nie może być używane do innych celów. Poszczególne możliwości jego użycia są w wyczerpujący sposób opisane w niniejszej instrukcji.

OPIS I OBSŁUGA URZĄDZENIA

Urządzenie jest przeznaczone do zabudowania do mebli kuchennych i jest przeznaczone do ogrzewania naczyń, rozmrażania, utrzymywania pokarmów w ciepłym stanie i przygotowywania jogurtów.

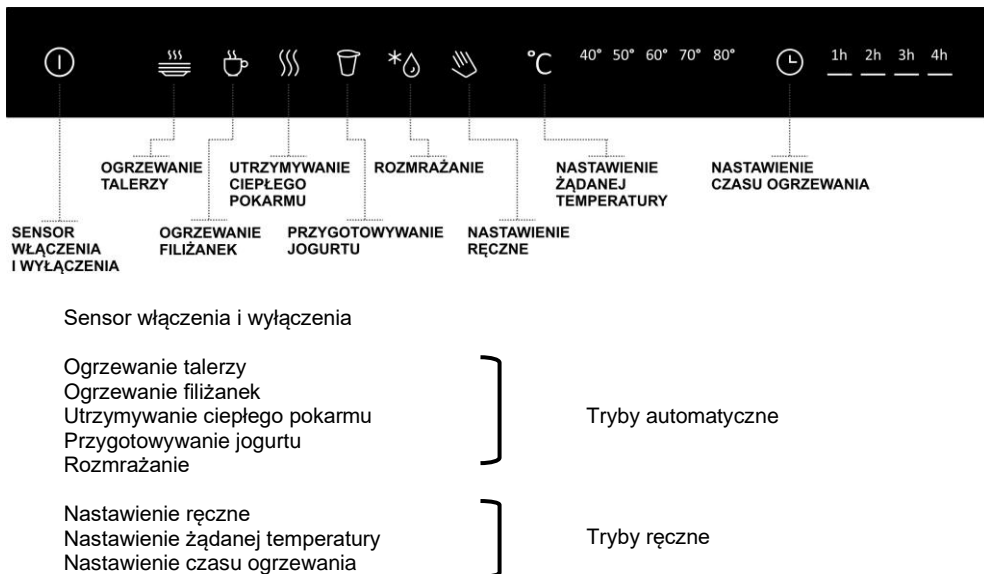
Do ogrzewania jest wykorzystywany układ na gorące powietrze, który z pomocą wentylatora wpędza ciepłe powietrze do wnętrza szuflady. Dzięki cyrkulacji powietrza naczynia nagrzewają się równomiernie i szybko. Pomimo to naczynia umieszczone w tylnej części wnętrza szuflady mogą mieć wyższą temperaturę, niż w przedniej części szuflady.

Panel do obsługi posiada sensory z predefiniowanymi programami i tryb ręczny, który umożliwia nastawienie żądanej temperatury w zakresie 40 - 80°C (krokowo co 10°C) i automatycznego wyłączenia po upływie nastawionego czasu ogrzewania (1-4 godz.).

Urządzenie grzewa tylko wtedy, kiedy szuflada jest prawidłowo zamknięta.

ELEMENTY DO OBSŁUGI

Obsługa dotykowa polega na dotknięciu palcem odpowiedniego symbolu na panelu do obsługi. Dlatego panel do obsługi należy utrzymywać w czystości i suchy.



Sensor włączenia i wyłączenia

Ogrzewanie talerzy
Ogrzewanie filiżanek
Utrzymywanie ciepłego pokarmu
Przygotowywanie jogurtu
Rozmrażanie

Tryby automatyczne

Nastawienie ręczne
Nastawienie żądanej temperatury
Nastawienie czasu ogrzewania

Tryby ręczne

PRZED PIERWSZYM UŻYCIEM

Przed pierwszym użyciem należy wyczyścić urządzenie według wskazówek podanych w rozdziale „Czyszczenie i utrzymanie”.

Następnie należy włączyć ogrzewanie minimalnie na 2 godziny z maksymalną wartością temperatury. Podczas tej procedury należy dbać o to, aby kuchnia była dobrze wietrzona. Części urządzenia są konserwowane specjalnym środkiem, dlatego podczas pierwszego ogrzewania powstaje charakterystyczny zapach. Ten zapach i dym, który ewentualnie się pojawi, po krótkim czasie zniknie. W żadnym wypadku nie oznacza, że urządzenie lub jego podłączenie nie jest w porządku.

Pojemność

Pojemność może być różna w zależności od wielkości naczyń.

Orientacyjny przykład pojemności

Serwis dla 6 osób

6 talerzy płytkich	ø 25,5 cm
6 talerzy głębokich	ø 22 cm
6 talerzy deserowych	ø 23,5 cm
1 talerz owalny	szerokość 32 cm
1 talerz do serwowania	ø 19,5 cm
1 talerz do serwowania	ø 18,5 cm

Szuflada ma nośność maksymalnie 30 kg.

OBŚLUGA SZUFLADY DO OGRZEWANIA

- 1 – Otwórz szufladę
- 2 – Włącz szufladę naciskając przycisk dotykowy włączenia/wyłączenia.
- 3 – Włóż naczynia do szuflady
- 4 – Wyberz odpowiedni program automatyczny lub wyberz temperaturę i czas podgrzewania.
- 5 – Zamknij szufladę

Po upływie nastawionego czasu ogrzewanie wyłączy się i zabrzmi sygnał dźwiękowy. Sygnał dźwiękowy brzmi jedną minutę, następnie zabrzmi krótki sygnał dźwiękowy, zawsze co minutę. Po pięciu minutach od ukończenia nastawionego programu szuflada wyłączy się.

Chcąc przerwać bieg nastawionego programu należy otworzyć szufladę i dotknąć sensora wyłączenia. Po otwarciu szuflady można wybrać inny program lub wydłużyć czas ogrzewania.



Uwaga

Ingerencja do nastawienia trybu automatycznego powoduje przełączenie na tryb ręczny. Tego nie można zrobić tylko w przypadku programu przygotowanie jogurtu.

Czas ogrzewania

Na czas ogrzewania mają wpływ różne czynniki:

- Materiał i grubość naczyń
- Ilość ogrzewanych naczyń
- Sposób rozmieszczenia w szufladzie
- Nastawienie temperatury

Doskonałe nagrzanie naczyń może trwać różnie długo. Predefiniowane programy są pod tym względem tylko orientacyjne. Po pewnym czasie użytkownik sam nauczy się określać idealny czas ogrzewania dla swoich naczyń.

Naczynia umieszczone w tylnej części wnętrza szuflady mogą mieć wyższą temperaturę niż w przedniej części szuflady. Wyjmując naczynia z szuflady należy używać rękawic kuchennych lub ściereki.

PRZEZNACZENIE SZUFLADY DO OGRZEWANIA

Włączenie szuflady

Włączyć szufladę dotykając sensora włączania.



TRYBY AUTOMATYCZNE

Nagrzewanie talerzy

Nastawić tryb Nagrzewanie talerzy.



Ten automatyczny tryb ma nastawioną **temperaturę 80°C** i czas nagrzewania **1 godzinę**. Jest przeznaczony do nagrzewania talerzy przeznaczonych do podawania dań. Nagrzane naczynia utrzymują podawane dania ciepłe.

Nagrzewanie filiżanek

Nastawić tryb Nagrzewanie filiżanek.



Ten automatyczny tryb ma nastawioną **temperaturę 60°C** i czas nagrzewania **1 godzinę**. Jest przeznaczony do nagrzewania filiżanek przeznaczonych do podawania gorącego napoju, np. espresso. Nagrzane filiżanki zapewniają lepszą piankę na przygotowanej kawie.

Utrzymywanie ciepłego pokarmu

Wybrać tryb Utrzymywanie ciepłego pokarmu.



Ten automatyczny tryb ma nastawioną **temperaturę 60°C** i czas nagrzewania **2 godziny**. Jest przeznaczony do utrzymywania w stanie ciepłym dań umieszczonych w pojemniku lub na talerzach do serwowania.

Jogurt

Wybrać tryb Jogurt.



Ten automatyczny tryb ma nastawioną **temperaturę 40°C** i czas nagrzewania **4 godziny**. Jest przeznaczony do przygotowywania jogurtu. Ta procedura wymaga dokładnego nastawienia temperatury i dokładnego nastawienia czasu, dlatego w tym trybie nie można tych wartości zmieniać.

Rada: Przygotowanie jogurtu

1 l świeżego mleka pełnotłustego nagrzać na temperaturę w przybliżeniu 80°C a następnie ostudzić na 40°C. Do mleka zamieszać 2 łyżki białego jogurtu z żywą kulturą. Nalać mleko do słoiczek. Słoiczki muszą być doskonale czyste, najlepiej sterylizowane. Włożyć słoiczki do środka szuflady. Nie wkładać słoiczek bliżej niż 10 cm od tylnej ściany szuflady. Między słoiczkami

zostawić przerwy, aby mogło cyrkulować powietrze. Nastawić tryb pracy jogurt. Po 4 godzinach program ukończy się, zostawić następne 4 godziny jogurt, aby dojrzał w szufladzie bez ogrzewania. Jogurt jest gotowy po 10 godzinach w lodówce, gdzie musi dojrzeć.

Rozmrażanie

Nastawić tryb Rozmrażanie.



Ten tryb automatyczny ma nastawioną **temperaturę 40°C** i czas nagrzewania **2 godziny**. Jest przeznaczony do rozmrażania zamrożonych pokarmów. Zamrożone pokarmy należy umieścić w głębszym naczyniu lub talerzu, aby było zapewnione chwytnie rozmrażanej wody.

TRYBY RĘCZNE

Wybrać Nastawienie ręczne.



Nastawić żądaną temperaturę dotykając wielokrotnie sensora temperatury.



Temperaturę można nastawić w zakresie 40-80°C z krokiem 10°C. Nastawiona temperatura jest wyświetlana na wyświetlaczu temperatury.



Nastawić żądany czas ogrzewania.



Czas można nastawić w zakresie 1-4 godziny z krokiem 1 godzina. Nastawiony czas jest wyświetlany na wyświetlaczu czasu.



Bezpiecznik dziecięcy

Bezpiecznik dziecięcy służy do zapobiegania obsłudze szuflady przez dzieci. Bezpiecznik dziecięcy włączy się dotykając sensora Nastawienie ręczne przez czas 5 sekund.



Następnie sensory do obsługi są nieaktywne. Świeci tylko symbol Nastawienie ręczne. Bezpiecznik dziecięcy wyłącza się ponownie dotykając sensora Nastawienie ręczne przez czas 5 sekund.

Wyłączenie szuflady

Szufladę wyłącza się dotykając sensora wyłączenia.



Szuflada automatycznie wyłączy się po upływie nastawionego czasu ogrzewania.

LIKwidACJA URZĄDZENIA PO ZAKOŃCZENIU UŻYTKOWANIA



Symbol na wyrobie lub jego opakowaniu podaje, że ten wyrób nie jest odpadem komunalnym. Należy go odwieźć do zbiornicy do recyklingu urządzeń elektrycznych i elektronicznych. Zapewnienie prawidłowej likwidacji tego wyrobu pomoże zapobiec negatywnym skutkom dla środowiska i zdrowia ludzi spowodowanym niewłaściwą likwidacją tego wyrobu. Bliższe informacje o recyklingu tego wyrobu można uzyskać w miejscowym urzędzie, u służb zajmujących się likwidacją odpadu komunalnego lub u sprzedawcy.

Opakowanie jest ze 100% recyklowalnego materiału i jest oznaczone symbolem recyklingu. Dlatego nie należy wyrzucać żadnych części materiału opakowaniowego z odpadem domowym, ale zlikwidować go zgodnie z obowiązującymi lokalnymi przepisami.

CZYSZCZENIE I KONSERWACJA



WAŻNE OSTRZEŻENIE!

Do czyszczenia urządzenia nigdy nie używać czyszczarek parowych i ciśnieniowych.

Do wyjęcie szyby wewnętrznej użyć przyssawki patrz rysunek 4.

Powierzchnię czyścić wilgotną szmatką. Jeżeli jest mocno zabrudzona, dodać do wody kilka kropli środka do mycia naczyń. Potem wytrzeć suchą szmatką.

Szklaną stronę czołową wyczyścić środkiem do czyszczenia szkła i miękką szmatką. Nie używać skrobaka na szkło.

Nie używać też: środków czyszczących zawierających sodę, kwasy lub chlorki, środków ściernych (proszek lub pasta), gąbek ściernych (np. druciaków), lub gąbek zawierających resztki środków ściernych, środków czyszczących rozpuszczających wapień, środków do mycia zmywarek, aerozoli do czyszczenia piekarnika.

REKLAMACJE

Jeśli w okresie gwarancyjnym wystąpi usterka płyty, nie należy usuwać jej samodzielnie. Reklamacje należy składać w autoryzowanych punktach obsługi serwisowej (lista stanowi załącznik karty gwarancyjnej) lub w centrum serwisowym. Składając reklamację należy kierować się tekstem Karty Gwarancyjnej. Bez ważnej, prawidłowo wypełnionej Karty Gwarancyjnej reklamacja nie może być przyjęta.

PODŁĄCZENIE URZĄDZENIA DO SIECI ELEKTRYCZNEJ

Urządzenie może podłączać do sieci wyłącznie uprawniona osoba zgodnie z krajowymi normami i przepisami.

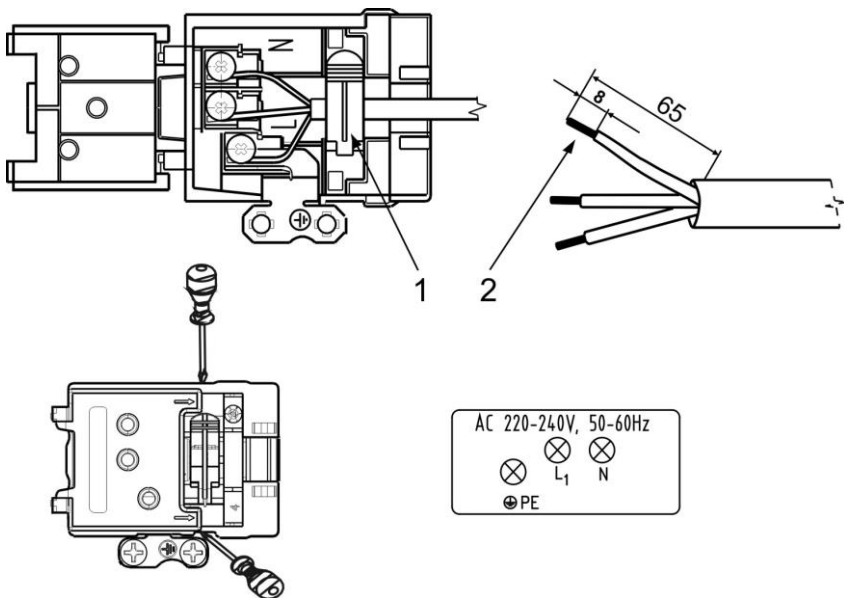
Do odłączania od sieci muszą być w instalacji przed urządzeniem zabudowane urządzenia do odłączania wszystkich biegunów urządzenia.

Obowiązek ten odpada, jeżeli przewód zasilający zakończony jest wtyczką, którą można bez przeszkód wyjąć z gniazdka.

Urządzenie posiada 3-żyłowy kabel o przekroju 1,5 mm typu H05VV-F3G1,5. Końce przewodów są zakończone naprasowanymi końcówkami.

Urządzenie musi być podłączone do sieci z przepisanim napięciem, które jest podane na tabliczce znamionowej, kablem, który odpowiada poborowi mocy szuflady do ogrzewania.

PODŁĄCZENIE



1. Zacisk zabezpieczający przewód przed wyrwaniem
2. Końce kabli wzmocnione wyłaczaną końcówką

INSTRUKCJA INSTALACJI

Przy instalacji płyty, ze względu na prawidłowość działania urządzenia, należy wykonać przede wszystkim następujące czynności:

Sprawdzenie prawidłowości podłączenia do sieci elektrycznej.

Kontrolę działania grzałki, wentylatora i elementów do obsługi.

Zaprezentowanie klientowi wszystkich funkcji urządzenia oraz zaznajomienie z jego obsługą i konserwacją.



WAŻNE OSTRZEŻENIE!

W razie jakiegokolwiek manipulacji z urządzeniem poza jego normalnym używaniem jest konieczne zapewnienie jego odłączenia od sieci wyjmując wtyczkę z gniazdka lub wyłączając rozłącznik zabezpieczający przed urządzeniem.



To urządzenie nie może być sterowane za pomocą zewnętrznego włącznika czasowego lub systemu zdalnego sterowania.

CO ROBIĆ, KIEDY SZUFLADA DO OGRZEWANIA NIE DZIAŁA?

OSTRZEŻENIE! Wszystkie ewentualne naprawy może przeprowadzać wyłącznie technik serwisowy lub osoby z odpowiednimi kwalifikacjami. Przeprowadzanie napraw przez osoby nieautoryzowane przez producenta jest niebezpieczne.

W razie mniejszej usterki urządzenia najpierw należy sprawdzić, czy można usunąć usterkę z pomocą samej instrukcji.

Naczynia nie nagrzewają się dostatecznie.

Skontrolować, czy:

- urządzenie jest włączone;
- jest nastawiona odpowiednia temperatura;
- tylna ściana szuflady nie jest całkowicie zakryta naczyniami;
- naczynia były ogrzewane dostatecznie długo.

Czas ogrzewania zależy od wielu czynników, do których należy:

- materiał i grubość naczyń;
- ilość naczyń;
- sposób rozmieszczenia naczyń.

Naczynia nie ogrzewają się wcale.

Skontrolować, czy:

- nie doszło do przepalenia bezpiecznika lub rozłączenia rozłącznika na tablicy rozdzielczej.
- słychać dźwięk wentylatora.

Jeżeli wentylator działa, usterka jest na elemencie grzewczym.

Usterka czujnika termicznego jest sygnalizowana miganiem wyświetlacza i przerywanym tonem. Następnie szuflada automatycznie się wyłączy.

DANE TECHNICZNE

Dane techniczne	
SZUFLADA DO OGRZEWANIA	WDH14BG
Wymiary	560 x 595 x 140 mm
Napięcie elektryczne	220-230 V ~; 50/60 Hz
Całkowity pobór mocy	410 W

Hisense UK LTD
Ground floor, Munroe Court, White Rose
Office Park, Millshaw Park Lane, Leeds
LS11 0EA United Kingdom
www.hisense.co.uk

GORENJE gospodinjski aparati, d.o.o
Partizanska cesta 12
SI-3320 Velenje, SLOVENIA
info@gorenje.com



Producent zastrzega sobie prawo dokonania drobnych zmian niniejszej instrukcji wynikających z innowacji lub technologicznego rozwoju produktu.

Hisense

www.hisense.co.uk

CE