

Dishwasher Instruction Manual

TEIL I :Generische Version

gorenje

GV622D10

Bitte lesen Sie dieses Handbuch sorgfältig, bevor Sie den Geschirrspüler verwenden. Bewahren Sie dieses Handbuch zum späteren Nachschlagen auf.

INHALTSANGABE

01	3	SICHERHEITSINFORMATIONEN
02	9	PRODUKTÜBERSICHT
03	10	VERWENDUNG IHRER SPÜLMASCHINE
	10	Einfüllen des Salzes in den
	11	Wasserenthärter
	14	WARTUNG UND REINIGUNG
04	14	Außenpflege
	14	Innenpflege
	17	Pflege der Spülmaschine
	18	MONTAGEANLEITUNG
	18	Informationen zum
05	18	Stromanschluss
	19	Wasserversorgung und
	20	ablauf Anschluss der
	20	Ablaufschläuche
	21	Positionieren Sie das Gerät
06	25	Freistehende Aufstellung
		Eingebaute Installation (für das integrierte Modell)
07	27	TIPPS ZUR PROBLEMLÖSUNG
	33	Beladen Sie den Korb



HINWEIS:

- Wenn Sie den Abschnitt über Tipps zur Fehlerbehebung lesen, können Sie einige häufig auftretende Probleme selbst lösen.
- Wenn Sie die Probleme nicht selbst lösen können, bitten Sie einen Techniker um Hilfe.
- Der Hersteller kann nach ständiger Weiterentwicklung und Aktualisierung des Produkts ohne vorherige Ankündigung Änderungen vornehmen.
- Wenn das Benutzerhandbuch verloren geht oder veraltet ist, können Sie vom Hersteller oder dem zuständigen Anbieter ein neues erhalten.

SICHERHEITSHINWEISE

⚠ WARNUNG

Beachten Sie bei der Verwendung Ihres Geschirrspülers die unten aufgeführten Vorsichtsmaßnahmen:

- Installation und Reparatur dürfen nur von einem qualifizierten Techniker durchgeführt werden
- Dieses Gerät ist für den Gebrauch in Haushalten und ähnlichen Anwendungen vorgesehen, z. B. :
 - Mitarbeiterküchen in Geschäften, Büros und anderen Arbeitsumgebungen;
Bauernhöfe;
 - von Kunden in Hotels, Motels und andere Wohnumgebungen;
 - in Frühstückspensionen
- Dieses Gerät darf von Kindern ab acht Jahren, wie auch von Personen mit verminderten körperlichen, sensorischen und geistigen Fähigkeiten oder mangelhaften Erfahrungen und Wissen bedient werden, jedoch nur, wenn sie das Gerät unter entsprechender Aufsicht bedienen oder entsprechende Anweisungen über den sicheren Gebrauch des Geräts erhalten haben und die mit dem Gebrauch des Geräts verbundenen Gefahren verstanden haben.
- Kinder nicht mit dem Gerät spielen lassen. Reinigung
- und Wartung dürfen ohne Aufsicht nicht durch Kinder

erfolgen. (Für EN60335-1)

Dieses Gerät ist nicht für den Gebrauch durch Personen (einschließlich Kinder) mit eingeschränkten körperlichen, geistige Fähigkeiten oder mangelnde Erfahrung und Kenntnisse konzipiert, es sei denn, sie

- werden von (Für IEC60335-1) Verpackungsmaterial kann für Kinder gefährlich sein!
- Das Gerät ist nur für den Hausgebrauch bestimmt. Zum Schutz vor elektrischem Schlag tauchen Sie weder Motor, Kabel, Stecker noch das Gehäuse aus, oder
- füllen Sie Wasser oder andere Flüssigkeiten auf. Bitte ziehen Sie den Netzstecker, bevor Sie das Gerät reinigen und warten.
- Verwenden Sie ein weiches Tuch, das mit milder Seife angefeuchtet ist, und wischen Sie es dann erneut mit einem trockenen Tuch ab.



Erdungsanweisung

Dieses Gerät muss jederzeit geerdet sein. Im Falle

- einer Fehlfunktion oder eines Ausfalls verringert die Erdung das Risiko eines Stromschlags, indem ein Pfad mit dem geringsten Widerstand des elektrischen Stroms bereitgestellt wird. Dieses Gerät ist mit einem Erdungsleiterstecker ausgestattet.
- Der Stecker muss in eine geeignete Steckdose
- gesteckt werden, die in Übereinstimmung mit

allen geltenden Vorschriften installiert und geerdet wurde.

- Ein unsachgemäßer Anschluss des Erdungsleiters des Geräts kann zu einem Stromschlag führen.
- Wenden Sie sich an einen qualifizierten Elektriker oder Servicemitarbeiter, wenn Sie Zweifel haben, ob das Gerät ordnungsgemäß geerdet ist.
- Ändern Sie nicht den mit dem Gerät gelieferten Stecker, wenn dieser nicht in die Steckdose passt.
- Lassen Sie sich eine geeignete Steckdose von einem qualifizierten Elektriker installieren.
- Nicht missbrauchen, darauf sitzen oder auf der Tür oder dem Geschirrkorb der Spülmaschine stehen.
- Benutzen Sie Ihre Spülmaschine nur, wenn alle Gehäusetafeln ordnungsgemäß angebracht sind.
- Öffnen Sie die Tür sehr vorsichtig, wenn der Geschirrspüler in Betrieb ist. Es besteht die Gefahr, dass Wasser herausspritzt. Stellen Sie keine schweren Gegenstände auf die Tür und stellen Sie sich nicht auf sie, wenn sie geöffnet ist. Das Gerät könnte nach vorne kippen.
- Beim Laden von zu waschenden Gegenständen:
 - 1) Finden Sie scharfe Gegenstände, damit diese die Türdichtung nicht beschädigen.
 - 2) Warnung: Messer und andere Utensilien mit scharfen Spitzen müssen mit den Spitzen nach

unten in den Korb geladen oder in eine horizontale Position gebracht werden.

- Spülmittel sind stark alkalisch. Sie können beim Verschlucken extrem gefährlich sein. Vermeiden Sie den Kontakt mit Haut und Augen und halten Sie Kinder bei geöffneter Tür von der Spülmaschine fern.
- Überprüfen Sie nach Abschluss des Waschzyklus, ob der Waschmittelbehälter leer ist.
- Waschen Sie Plastikgegenstände nur, wenn sie als spülmaschinenfest oder gleichwertig gekennzeichnet sind.
- Überprüfen Sie für nicht gekennzeichnete Kunststoffteile, die Empfehlungen des Herstellers.
- Verwenden Sie nur Reinigungs- und Spülmittel, die für die Verwendung in einer automatischen Spülmaschine empfohlen werden.
- Verwenden Sie niemals Seife, Waschmittel für Wäsche oder Handwaschmittel in Ihrer Spülmaschine.
- Die Tür darf nicht offen gelassen werden, da dies die Stolpergefahr erhöhen kann.
Wenn das Stromkabel beschädigt ist, muss es vom Hersteller, dessen Kundendienst oder einer ähnlich qualifizierten Person ersetzt werden, um Gefahren zu vermeiden.
- Während der Installation darf das Netzteil nicht übermäßig oder gefährlich verbogen oder abgeflacht werden.

- Öffnen Sie die Bedienelemente nicht.
- Das Gerät muss an die Hauptleitung mit neuen Schlauchgarnituren angeschlossen werden. Alte Sets sollten nicht wiederverwendet werden.
- Um Energie zu sparen, schaltet sich das Gerät im Standby-Modus automatisch aus, solange innerhalb von 15 Minuten kein Betrieb erfolgte.
- Die maximale Anzahl der zu waschenden Gedecke beträgt 13.
- Der maximal zulässige Einlasswasserdruck beträgt 1 MPa. Der minimal zulässige Einlasswasserdruck beträgt 0,04 MPa.

Entsorgung

Das Elektro- und Elektronikgerätegesetz (ElektroG) enthält eine Vielzahl von Anforderungen an den Umgang mit Elektro und Elektronikgeräten. Die wichtigsten sind hier zusammengestellt.

1. Getrennte Erfassung von Altgeräten

Elektro- und Elektronikgeräte, die zu Abfall geworden sind, werden als Altgeräte bezeichnet. Besitzer von Altgeräten haben diese einer vom unsortierten Siedlungsabfall getrennten Erfassung zuzuführen. Altgeräte gehören insbesondere nicht in den Hausmüll, sondern in spezielle Sammel- und Rückgabesysteme.

2. Batterien und Akkus sowie Lampen

Besitzer von Altgeräten haben Altbatterien und Altakkumulatoren, die nicht vom Altgerät umschlossen sind, sowie Lampen, die zerstörungsfrei aus dem Altgerät entnommen werden können, im Regelfall vor der Abgabe an einer Erfassungsstelle vom Altgerät zu trennen. Dies gilt nicht, soweit Altgeräte einer Vorbereitung zur Wiederverwendung unter Beteiligung eines öffentlich-rechtlichen Entsorgungsträgers zugeführt werden.

3. Möglichkeiten der Rückgabe von Altgeräten

Besitzer von Altgeräten aus privaten Haushalten können diese bei den Sammelstellen der öffentlich-rechtlichen Entsorgungsträger oder bei den von Herstellern oder Vertreibern im Sinne des ElektroG eingerichteten Rücknahmestellen unentgeltlich abgeben.

Rücknahmepflichtig sind Geschäfte mit einer Verkaufsfläche von mindestens 400 m² für Elektro- und Elektronikgeräte sowie diejenigen Lebensmittelgeschäfte mit einer Gesamtverkaufsfläche von mindestens 800 m², die mehrmals pro Jahr oder dauerhaft Elektro- und Elektronikgeräte anbieten und auf dem Markt bereitstellen. Dies gilt auch bei Vertrieb unter Verwendung von Fernkommunikationsmitteln, wenn die Lager- und Versandflächen für Elektro- und Elektronikgeräte mindestens 400 m² betragen oder die gesamten Lager- und Versandflächen mindestens 800 m² betragen. Vertreter haben die Rücknahme grundsätzlich durch geeignete Rückgabemöglichkeiten in zumutbarer Entfernung zum jeweiligen Endnutzer zu gewährleisten.

Die Möglichkeit der unentgeltlichen Rückgabe eines Altgerätes besteht bei rücknahmepflichtigen Vertreibern unter anderem dann, wenn ein neues gleichartiges Gerät, das im Wesentlichen die gleichen Funktionen erfüllt, an einen Endnutzer abgegeben wird. Wenn ein neues Gerät an einen privaten Haushalt ausgeliefert wird, kann das gleichartige Altgerät auch dort zur unentgeltlichen Abholung übergeben werden; dies gilt bei einem Vertrieb unter Verwendung von Fernkommunikationsmitteln für Geräte der Kategorien 1, 2 oder 4 gemäß § 2 Abs. 1 ElektroG, nämlich »Wärmeüberträger«, »Bildschirmgeräte« oder »Großgeräte« (letztere mit mindestens einer äußeren Abmessung über 50 Zentimeter). Zu einer entsprechenden Rückgabe-Absicht werden Endnutzer beim Abschluss eines Kaufvertrages befragt. Außerdem besteht die Möglichkeit der unentgeltlichen Rückgabe bei Sammelstellen der Vertreter unabhängig vom Kauf eines neuen Gerätes für solche Altgeräte, die in keiner äußeren Abmessung größer als 25 Zentimeter sind, und zwar beschränkt auf drei Altgeräte pro Geräteart.

4. Datenschutz-Hinweis

Altgeräte enthalten häufig sensible personenbezogene Daten. Dies gilt insbesondere für Geräte der Informations- und Telekommunikationstechnik wie Computer und Smartphones. Bitte beachten Sie in Ihrem eigenen Interesse, dass für die Löschung der Daten auf den zu entsorgenden Altgeräten jeder Endnutzer selbst verantwortlich ist.

5. Bedeutung des Symbols »durchgestrichene Mülltonne«

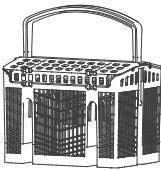
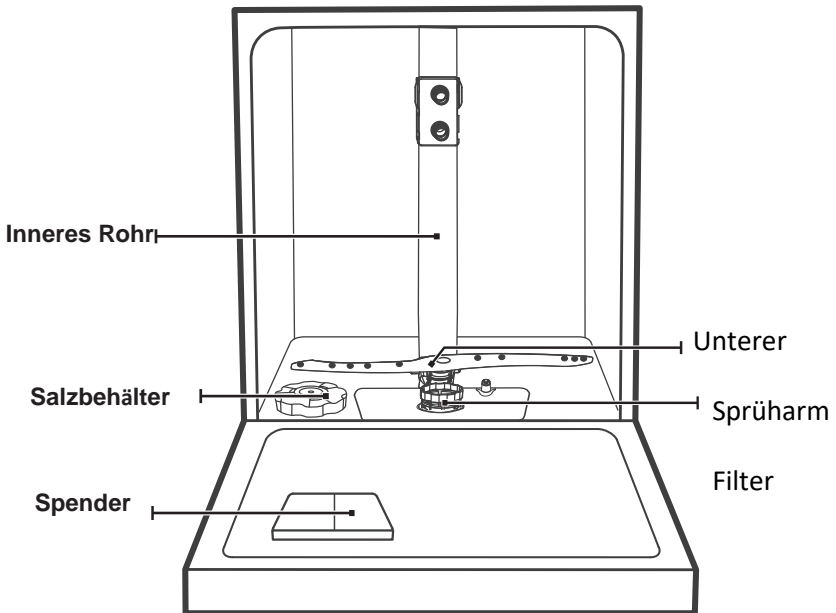
Das auf Elektro- und Elektronikgeräten regelmäßig abgebildete Symbol einer durchgestrichenen Mülltonne weist darauf hin, dass das jeweilige Gerät am Ende seiner Lebensdauer getrennt vom unsortierten Siedlungsabfall zu erfassen ist.



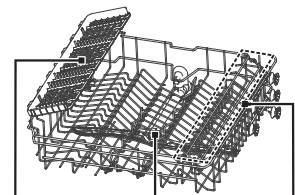
PRODUKTÜBERSICHT

❗ WICHTIG:

Lesen Sie die komplette Bedienungsanleitung, bevor Sie den Geschirrspüler zum ersten Mal verwenden, um die bestmögliche Leistung Ihres Geschirrspülers zu erzielen.

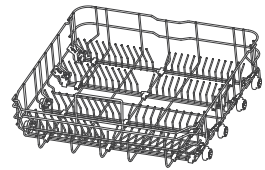


Besteckkorb



Oberer Sprüharm

Fach für Becher und Tassen



Unterer Korb

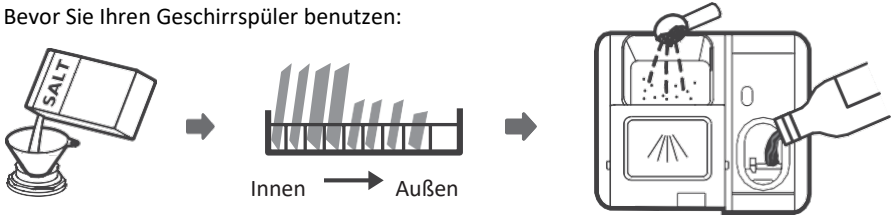
Oberer Korb

💡 HINWEIS:

Bilder dienen nur als Referenz, verschiedene Modelle können unterschiedlich sein. Bitte haben Sie Verständnis.

VERWENDUNG IHRER SPÜLMASCHINE

Bevor Sie Ihren Geschirrspüler benutzen:



1. Stellen Sie den Wasserenthärter ein
2. Einfüllen des Salzes in den Wasserenthärter
3. Beladen Sie den Korb
4. Befüllen Sie den Spender



Bitte überprüfen Sie den Abschnitt 1 „Wasserenthärter“ von TEIL II :
wenn Sie den Wasserenthärter einstellt

Einfüllen des Salzes in den

HINWEIS

Wenn Ihr Modell keinen Wasserenthärter hat, können Sie diesen Abschnitt überspringen. Verwenden Sie nur Salz, das speziell für die Verwendung in Geschirrspülern entwickelt wurde. Der Salzbehälter befindet sich unter dem unteren Korb und sollte wie im Folgenden erläutert gefüllt werden:

WARNUNG

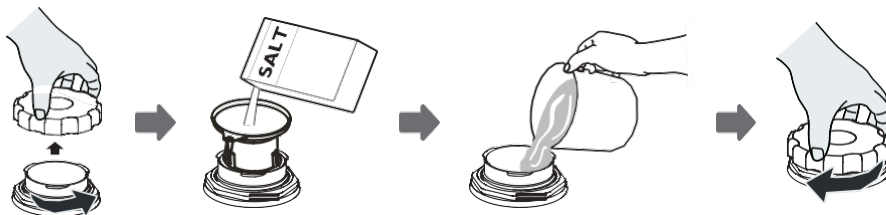
- **Verwenden Sie nur Salz, das speziell für die Verwendung in Geschirrspülern entwickelt wurde!**

Jede andere Art von Salz, das nicht speziell für die Verwendung in der Spülmaschine entwickelt wurde, insbesondere Speisesalz, beschädigt den Wasserenthärter. Im Falle von Schäden, die durch die Verwendung von ungeeignetem Salz verursacht werden, gibt der Hersteller keine Garantie und haftet nicht für verursachte Schäden.

- **Füllen Sie nur Salz ein, bevor Sie einen Zyklus ausführen.**

Dadurch wird verhindert, dass Salz- oder Salzwasserkörner, die möglicherweise gespalten wurden, für einen bestimmten Zeitraum auf dem Boden der Maschine verbleiben und Korrosion verursachen können.

Befolgen Sie die nachstehenden Schritte, um Salz einzufüllen:



1. Entfernen Sie den unteren Korb und schrauben Sie den Behälterdeckel ab.
2. Setzen Sie das Ende des Trichters (mitgeliefert) in das Loch und gießen Sie ca. 1,5 kg Spülmittelsalz ein.
3. Füllen Sie den Salzbehälter bis zum Maximum mit Wasser. Es ist normal, dass eine kleine Menge Wasser aus dem Salzbehälter austritt.
4. Schrauben Sie die Kappe nach dem Befüllen des Behälters wieder fest.
5. Die Salzwarnleuchte erlischt, nachdem der Salzbehälter mit Salz gefüllt wurde.
6. Unmittelbar nach dem Einfüllen des Salzes in den Salzbehälter sollte ein Waschprogramm gestartet werden (wir empfehlen, ein kurzes Programm zu verwenden). Andernfalls können das Filtersystem, die Pumpe oder andere wichtige Teile der Maschine durch Salzwasser beschädigt werden. Dies ist der Grund dafür, dass die Garantie erlischt.

HINWEIS

- Der Salzbehälter darf nur nachgefüllt werden, wenn die Salzwarnleuchte (☞) im Bedienfeld aufleuchtet. Je nachdem, wie gut sich das Salz auflöst, leuchtet die Salzwarnleuchte möglicherweise noch, obwohl der Salzbehälter gefüllt ist. Wenn im Bedienfeld keine Salzwarnleuchte vorhanden ist (bei einigen Modellen), können Sie anhand der Zyklen, die der Geschirrspüler durchlaufen hat, abschätzen, wann das Salz in den Enthärter eingefüllt werden muss.
- Wenn Salz verschüttet wurde, führen Sie ein Einweich- oder Schnellprogramm durch, um es zu entfernen.

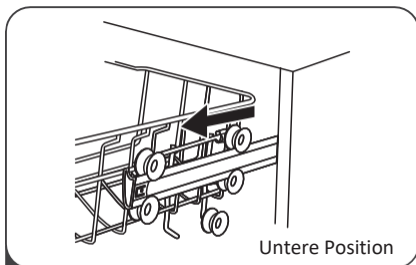
Tipps für den Gebrauch des Korbes

Einstellen des oberen Korbes

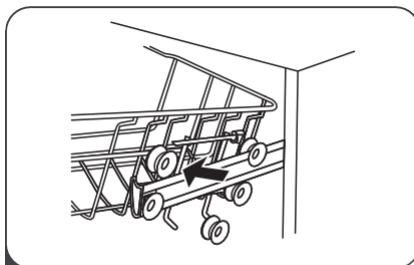
Typ 1:

Die Höhe des oberen Korbs kann leicht angepasst werden, um größere Geschirrtteile entweder im oberen oder im unteren Korb aufzunehmen.

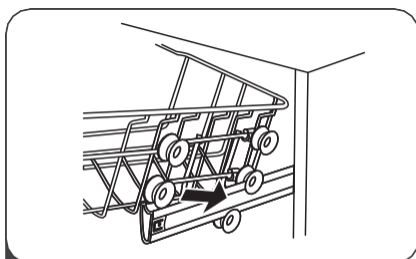
Gehen Sie folgendermaßen vor, um die Höhe des oberen Racks anzupassen:



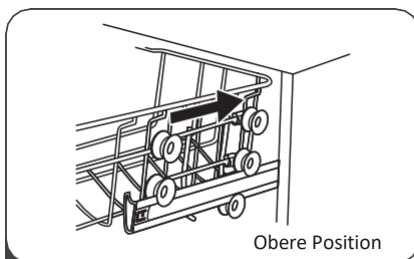
1 Ziehen Sie den oberen Korb heraus.



2 Entfernen Sie den oberen Korb.

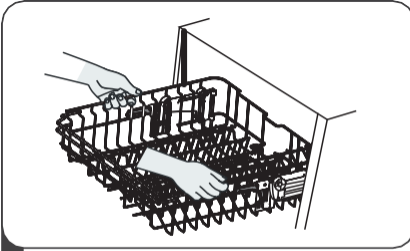


3 Befestigen Sie den oberen Korb wieder an den oberen oder unteren Rollen.

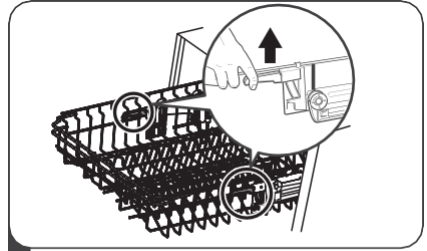


4 Schieben Sie den oberen Korb hinein.

Typ 2:



- 1 Um den oberen Korb anzuheben, heben Sie einfach den oberen Korb in der Mitte jeder Seite an, bis der Korb in der oberen Position einrastet. Der Einstellgriff muss nicht angehoben werden.



- 2 Um den oberen Korb abzusenken, heben Sie die Einstellgriffe auf jeder Seite an, um den Korb freizugeben, und senken Sie ihn in die untere Position ab.

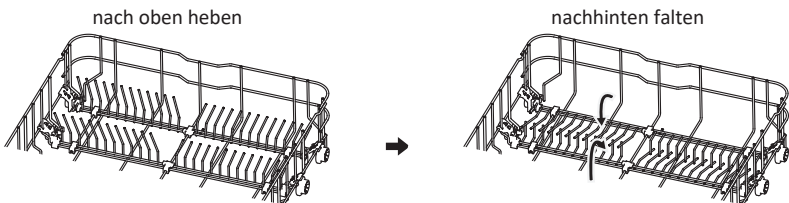
Klappen Sie die Tassenregale zurück

Heben Sie den Becherständer nach oben, um Platz für größere Gegenstände im oberen Korb zu schaffen. Sie können dann die hohen Gläser dagegen lehnen. Sie können es auch entfernen, wenn es für die Verwendung nicht benötigt wird.



Klappen Sie die Tassenregale zurück

Die Spikes des unteren Korbs dienen zum Halten von Tellern und einer Platte. Sie können abgesenkt werden, um mehr Platz für große Gegenstände zu schaffen.



WARTUNG UND REINIGUNG

Externe Pflege

Tür und Türdichtung

Reinigen Sie die Türdichtungen regelmäßig mit einem weichen, feuchten Tuch, um Speisereste zu entfernen.

Wenn der Geschirrspüler beladen wird, können Speisereste und Getränkereste auf das Geschirrtuch tropfen. Diese Oberflächen befinden sich außerhalb des Waschranks und sind nicht mit Wasser aus den Sprüharmen zugänglich. Ablagerungen sollten vor dem Schließen der Tür abgewischt werden.

Das Bedienfeld sollte,

wenn eine Reinigung erforderlich ist, nur mit einem weichen, feuchten Tuch abgewischt werden.

WARNUNG

- Verwenden Sie keinen Sprühreiniger, um das Eindringen von Wasser in das Türschloss und die elektrischen Komponenten zu verhindern.
- Verwenden Sie niemals Scheuermittel oder Scheuerschwämme an den Außenflächen, da diese die Oberfläche zerkratzen. Einige Papiertücher können auch Kratzer oder Flecken auf der Oberfläche hinterlassen.

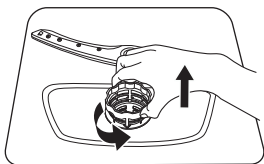
Innenpflege

Filtersystem

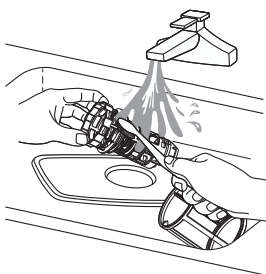
Das Filtersystem im Boden des Waschranks hält grobe Rückstände aus dem Waschzyklus zurück. Die gesammelten groben Rückstände können dazu führen, dass die Filter verstopfen. Überprüfen Sie regelmäßig den Zustand der Filter und reinigen Sie sie gegebenenfalls unter fließendem Wasser. Befolgen Sie die nachstehenden Schritte, um die Filter im Waschranks zu reinigen.

HINWEIS:

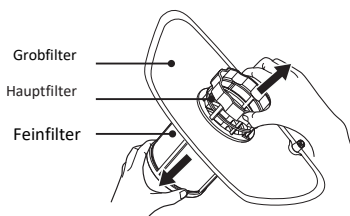
Die Bilder dienen nur als Referenz, verschiedene Modelle des Filtersystems und der Sprüharme können unterschiedlich sein.



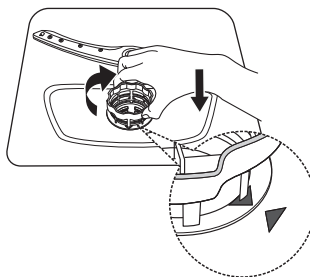
- 1** Halten Sie den Grobfilter fest und drehen Sie ihn gegen den Uhrzeigersinn, um den Filter zu entriegeln. Heben Sie den Filter nach oben und aus der Spülmaschine.



- 3** Größere Speisereste können durch spülen des Filters unter fließendem Wasser gereinigt werden. Verwenden Sie für eine gründlichere Reinigung eine weiche Reinigungsbürste.



- 2** Der Feinfilter kann von der Unterseite der Filterbaugruppe abgezogen werden. Der Grobfilter kann vom Hauptfilter gelöst werden, indem die Laschen oben vorsichtig zusammengedrückt und wegziehen.



- 4** Setzen Sie die Filter in umgekehrter Reihenfolge wie bei der Demontage wieder zusammen, setzen Sie den Filtereinsatz wieder ein und drehen Sie ihn im Uhrzeigersinn bis zum Schließpfeil.

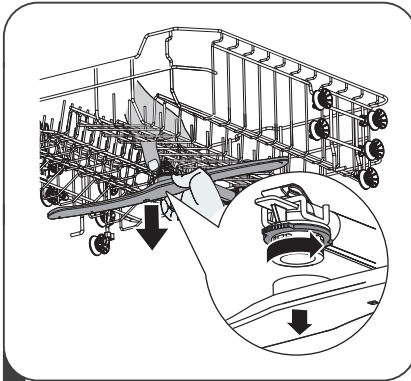
⚠️ WARNUNG

- Ziehen Sie die Filter nicht zu fest an. Setzen Sie die Filter wieder sicher in die richtige Reihenfolge ein, da sonst grobe Rückstände in das System gelangen
- und eine Verstopfung verursachen können. Verwenden Sie den Geschirrspüler niemals ohne Filter. Ein unsachgemäßer Austausch des Filters kann das Leistungsniveau des Geräts beeinträchtigen und Geschirr und

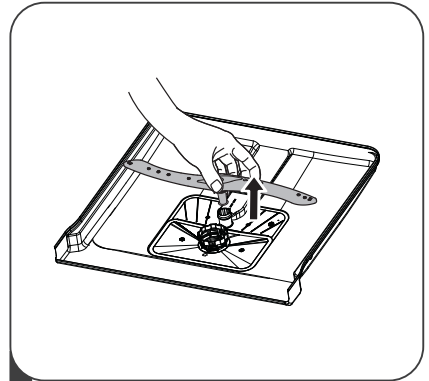
Sprüharme

Es ist notwendig, die Sprüharme regelmäßig zu reinigen, da Chemikalien mit hartem Wasser die Sprüharmdüsen und -lager verstopfen.

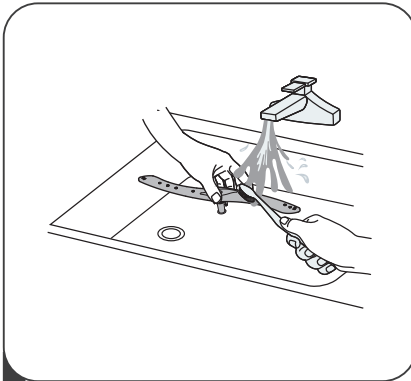
Befolgen Sie zum Reinigen der Sprüharme die folgenden Anweisungen:



- 1 Um den oberen Sprüharm zu entfernen, halten Sie die Mutter in der Mitte ruhig und drehen Sie den Sprüharm gegen den Uhrzeigersinn, um ihn zu entfernen.



- 2 Ziehen Sie den Sprüharm nach oben heraus, um den unteren Sprüharm zu entfernen.



- 3 Waschen Sie die Arme in seifigem und warmem Wasser und reinigen Sie die Düsen mit einer weichen Bürste. Ersetzen Sie sie nach gründlichem Spülen.

Pflege der Spülmaschine

Frost Vorsichtsmaßnahme

Bitte treffen Sie im Winter Frostschutzmaßnahmen an der Spülmaschine. Gehen Sie bitte jedes Mal nach den Waschzyklen wie folgt vor:

1. Unterbrechen Sie die Stromzufuhr zum Geschirrspüler an der Versorgungsquelle.
2. Die Wasserversorgung ausschalten und das Wasserzulaufrohr vom Wasserventil trennen.
3. Das Wasser aus dem Zulaufrohr und dem Wasserventil ablassen. (Verwenden Sie einen Behälter, um das Wasser zu sammeln)
4. Das Wasserzulaufrohr wieder an das Wasserventil anschließen.
5. Entfernen Sie den Filter am Boden der Wanne und benutzen Sie einen Schwamm, um das Wasser aufzusaugen.

Nach jedem Spülvorgang

Schalten Sie nach jedem Spülvorgang die Wasserversorgung des Geräts aus und lassen Sie die Tür leicht angelehnt, damit keine Feuchtigkeit und Gerüche im Inneren eingeschlossen werden.

Entfernen Sie den Stecker.

Ziehen Sie vor der Reinigung oder Wartung immer den Stecker aus der Steckdose.

Keine Lösungsmittel oder Scheuermittel

Verwenden Sie zum Reinigen der Außen- und Gummiteile des Geschirrspülers keine Lösungsmittel oder Scheuermittel. Verwenden Sie nur ein Tuch mit warmem Seifenwasser.

Verwenden Sie zum Entfernen von Flecken oder Flecken von der Oberfläche des Innenraums ein mit Wasser und etwas Essig angefeuchtetes Tuch oder ein speziell für Geschirrspüler hergestelltes Reinigungsmittel.

Bei längerem Nichtgebrauch

Es wird empfohlen, einen Waschgang bei leerem Geschirrspüler durchzuführen und dann den Stecker aus der Steckdose zu ziehen, die Wasserzufuhr abzustellen und die Gerätetür leicht offen zu lassen. Dadurch halten die Türdichtungen länger und verhindern, dass sich Gerüche im Gerät bilden.

Bewegung des Geräts

Wenn das Gerät bewegt werden muss, versuchen Sie, es in der vertikalen Position zu halten. Wenn es unbedingt erforderlich ist, kann es auf dem Rücken positioniert werden.

Dichtungen

Einer der Faktoren, die zur Geruchsbildung in der Spülmaschine führen, sind Lebensmittel, die in den Dichtungen eingeschlossen bleiben. Eine regelmäßige Reinigung mit einem feuchten Schwamm verhindert dies.

MONTAGEANLEITUNG

⚠️ WARNUNG



Stromschlaggefahr

Trennen Sie die Stromversorgung, bevor Sie den Geschirrspüler montieren. Andernfalls kann es zu Tod oder Stromschlag kommen.

⚠️ Achtung

Die Installation der Rohre und elektrischen Geräte sollte von Fachleuten durchgeführt werden.

Informationen zum Stromanschluss

⚠️ WARNUNG

- Persönliche Sicherheit :
- Verwenden Sie für dieses Gerät kein Verlängerungskabel oder Adapterstecker.
- Schneiden oder entfernen Sie unter keinen Umständen die Erdungsverbindung vom Netzkabel.

Elektrische Anforderungen

Bitte beachten Sie das Typenschild, um die Nennspannung zu ermitteln, und schließen Sie den Geschirrspüler an die entsprechende Stromversorgung an. Verwenden Sie die erforderliche Sicherung 10A / 13A / 16A, eine Zeitverzögerung oder Leistungsschalter wird empfohlen und einen separaten Stromkreis bereitstellen, der nur dieses Gerät versorgt.

Elektrischer Anschluss

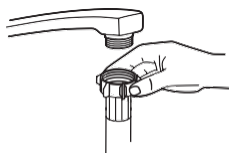
Stellen Sie sicher, dass die Spannung und Frequenz der Leistung mit denen auf dem Typenschild übereinstimmt. Stecken Sie den Stecker nur in eine Steckdose, die ordnungsgemäß geerdet ist. Wenn die Steckdose, an die das Gerät angeschlossen werden muss, nicht für den Stecker geeignet ist, ersetzen Sie die Steckdose, anstatt Adapter oder ähnliches zu verwenden, da dies zu Überhitzung und Verbrennungen führen kann.

⚠️ Stellen Sie vor dem Gebrauch sicher, dass eine ordnungsgemäße Erdung vorhanden ist

Wasserversorgung und -ablauf

Kaltwasseranschluss

Schließen Sie den Kaltwasserversorgungsschlauch mit einen 3/4 (Zoll) Gewindeanschluss an und stellen Sie sicher, dass er fest sitzt. Wenn die Wasserleitungen neu sind oder längere Zeit nicht benutzt wurden, lassen Sie das Wasser laufen, um sicherzustellen, dass das Wasser klar ist. Diese Vorsichtsmaßnahme ist erforderlich, um die Gefahr zu vermeiden, dass der Wassereinlass blockiert und das Gerät beschädigt wird.



Normaler
Versorgungsschlauch



Sicherheitsschlauch

Über den Sicherheitsschlauch

Der Sicherheitsschlauch besteht aus Doppelwänden. Das System des Schlauchs garantiert seinen Eingriff, indem es den Wasserfluss blockiert, wenn der Versorgungsschlauch bricht und wenn der Luftraum zwischen dem Versorgungsschlauch selbst und dem äußeren Welschlauch mit Wasser gefüllt ist.

⚠️ WARNUNG

Ein Schlauch, der an einem Spülbecken befestigt ist, kann platzen, wenn er an derselben Wasserleitung wie der Geschirrspüler installiert wird. Wenn Ihre Spüle eine hat, wird empfohlen, den Schlauch zu trennen und das Loch zu verschließen.

So trennen Sie den Sicherheitsschlauch

1. Ziehen Sie die Sicherheitsversorgungsschläuche vollständig aus dem Ablagefach an der Rückseite des Geschirrspülers heraus.
2. Ziehen Sie die Schrauben des Sicherheitsschlauchs mit einem Gewinde von 3/4 Zoll am Wasserhahn fest.
3. Schalten Sie das Wasser vollständig ein, bevor Sie den Geschirrspüler starten.

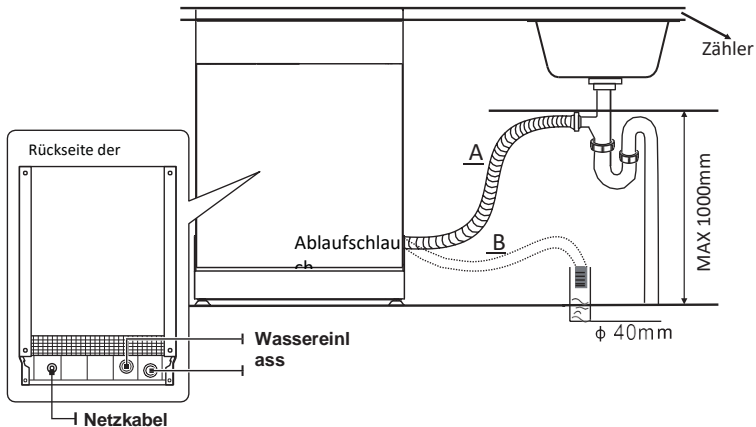
So trennen Sie den Sicherheitsschlauch

1. Den Wasserhahn zudrehen.
2. Schrauben Sie den Sicherheitsschlauch vom Wasserhahn ab.

• Anschluss der Ablaufschläuche

Führen Sie den Abflussschlauch in ein Abflussrohr mit einem Mindestdurchmesser von 4 cm ein oder lassen Sie ihn in die Spüle laufen, um ein Verbiegen oder Crimpen zu vermeiden. Die Höhe des Abflussrohrs muss weniger als 1000 mm betragen. Das freie Ende des Schlauchs darf nicht in Wasser getaucht werden, um einen Rückfluss zu vermeiden.

⚠ Bitte befestigen Sie den Ablaufschlauch entweder in Position A oder in Position B.



So lassen Sie überschüssiges Wasser aus den Schläuchen ab

Wenn sich die Spüle 1000 Meter über dem Boden befindet, kann das überschüssige Wasser in den Schläuchen nicht direkt in die Spüle abgelassen werden. Überschüssiges Wasser aus den Schläuchen muss in eine Schüssel oder einen geeigneten Behälter abgelassen werden, der sich außerhalb und tiefer als die Spüle befindet.

Wasseraustritt

Schließen Sie den Wasserabflussschlauch an. Der Ablaufschlauch muss korrekt angebracht sein, um Wasserlecks zu vermeiden. Stellen Sie sicher, dass der Wasserabflussschlauch nicht geknickt oder gequetscht ist.

Verlängerungsschlauch

Wenn Sie eine Ablaufschlauchverlängerung benötigen, stellen Sie sicher, dass Sie einen ähnlichen Ablaufschlauch verwenden.

Es darf nicht länger als 4 Meter sein; Andernfalls könnte die Reinigungswirkung des Geschirrspülers verringert werden.

Siphonverbindung

Der Abfallanschluss muss sich in einer Höhe von weniger als 100 cm (maximal) vom Boden der Schale befinden. Der Wasserabflussschlauch sollte befestigt sein.

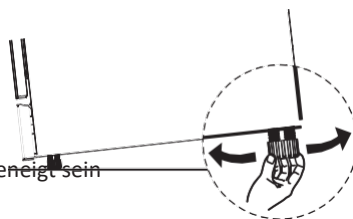
Positionieren Sie das Gerät

Stellen Sie das Gerät an der gewünschten Stelle auf. Der Rücken sollte an der dahinter liegenden Wand und an den Seiten entlang der angrenzenden Schränke oder Wände anliegen. Der Geschirrspüler ist mit Wasserzufuhr- und -ablaufschläuchen ausgestattet, die zur Erleichterung der ordnungsgemäßen Installation rechts oder links positioniert werden können.

Gerät nivellieren

Sobald das Gerät zum Nivellieren positioniert ist, kann die Höhe des Geschirrspülers durch Einstellen des Schraubniveaus der FüÙe geändert werden.

In jedem Fall sollte das Gerät nicht mehr als 2 Grad geneigt sein mehr als 2° .



HINWEIS

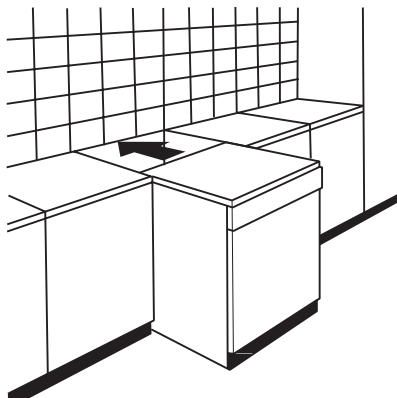
Nur bei freistehende Spülmaschine anwenden.

Freistehende Aufstellung

Montage zwischen vorhandenen Karabinern

Die Höhe des Geschirrspülers von 845 mm wurde so ausgelegt, dass die Maschine in modernen Einbauküchen zwischen vorhandenen Schränken gleicher Höhe montiert werden kann. Die FüÙe können so eingestellt werden, dass die richtige Höhe erreicht wird.

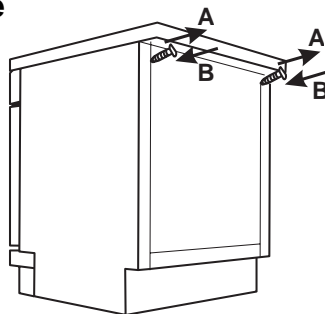
Die laminierte Oberseite der Maschine erfordert keine besondere Pflege, da sie hitzebeständig, kratzfest und schmutzabweisend ist.



Unter der vorhandenen Arbeitsfläche

(Beim Anbringen unter einer Arbeitsplatte)

In den meisten modernen Einbauküchen gibt es nur eine Einzelarbeitsplatte, unter der Schränke und Elektrogeräte eingebaut sind. Entfernen Sie in diesem Fall die Arbeitsoberseite des Geschirrspülers, indem Sie die Schrauben unter der Hinterkante der Oberseite lösen.



⚠Achtung

Nach dem Entfernen des Arbeitsoberteils müssen die Schrauben erneut unter die Hinterkante des Oberteils ([<g id="2234">b</g>](#)) geschraubt werden.

Die Höhe wird dann gemäß den internationalen Vorschriften (ISO) auf 815 mm reduziert, und der Geschirrspüler passt perfekt unter die Arbeitsplatte der Küche

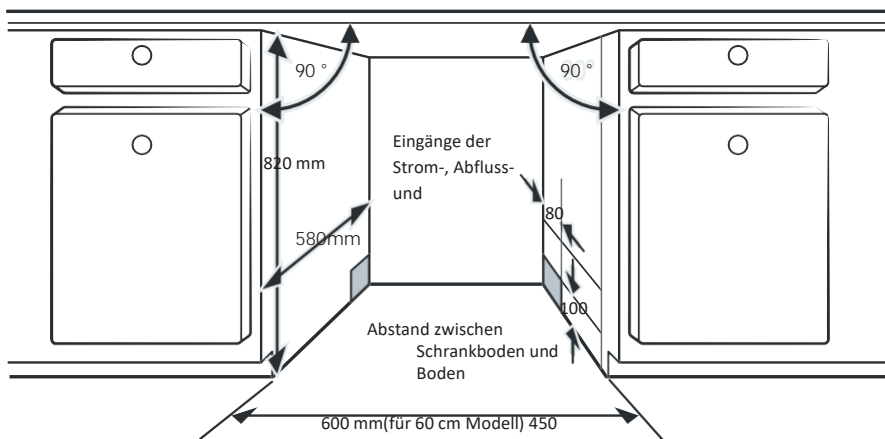
Eingebaute Installation (für das integrierte Modell)

Schritt 1: Auswahl des besten Standorts für die Spülmaschine

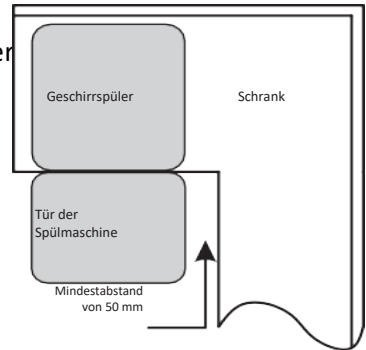
Die Installationsposition des Geschirrspülers sollte sich in der Nähe der vorhandenen Einlass- und Ablaufschläuche und des Netzkabels befinden.

Abbildungen der Schrankabmessungen und Einbaulage des Geschirrspülers.

1. Weniger als 5 mm zwischen der Oberseite des Geschirrspülers und des Schrankes und der zum Schrank ausgerichteten Außentür.



2. Wenn der Geschirrspüler an der Ecke des Schrankes stehen bleibt, sollte beim Öffnen der Tür etwas Platz vorhanden sein.



HINWEIS

Je nachdem, wo sich Ihre Steckdose befindet, müssen Sie möglicherweise ein Loch in die gegenüberliegende Schrankseite schneiden.

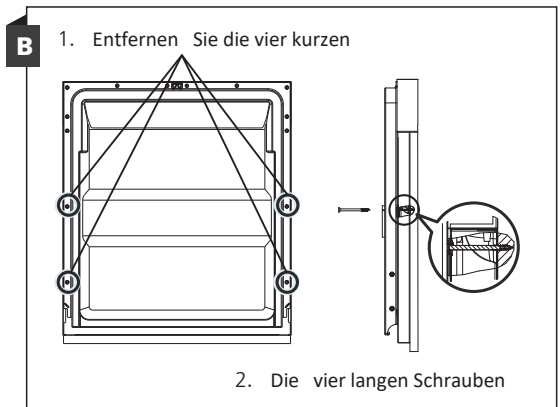
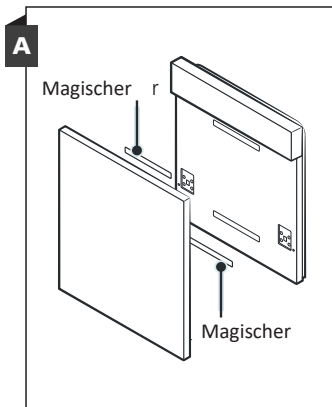
Schritt 2. Abmessungen und Installation der ästhetischen Platte



Die ästhetische Holzplatte konnte gemäß den Installationszeichnungen bearbeitet werden.

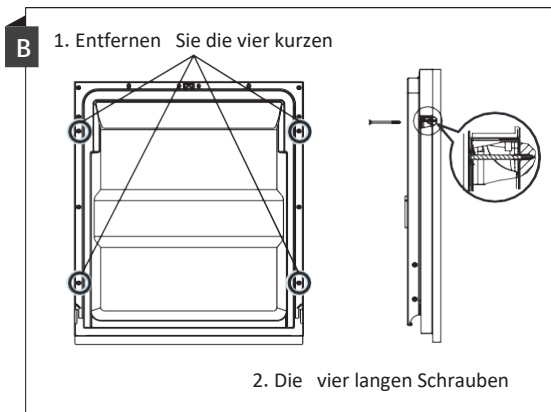
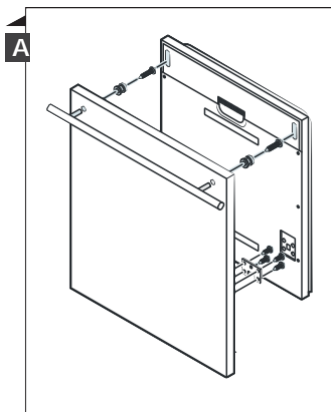
Halbintegriertes Modell

Magischer Paster A und magischer Paster B werden getrennt, magischer Paster A auf der ästhetischen Holzplatte und gefilterter magischer Paster B der Außentür des Geschirrspülers (siehe Abbildung A). Befestigen Sie die Platte nach dem Positionieren der Platte mit Schrauben und Bolzen an der Außentür (siehe Abbildung B).



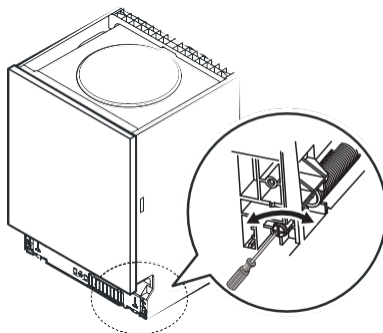
Voll integriertes Modell

Installieren Sie den Haken an der ästhetischen Holzplatte und stecken Sie den Haken in den Schlitz der Außentür des Geschirrspülers (siehe Abbildung A). Befestigen Sie die Platte nach dem Positionieren der Platte mit Schrauben und Bolzen an der Außentür (siehe Abbildung B).



Schritt 3: Spannungseinstellung der Türfeder

1. Die Türfedern sind werkseitig auf die richtige Spannung für die Außentür eingestellt. Wenn eine ästhetische Holzplatte installiert ist, müssen Sie die Federspannung der Tür einstellen. Drehen Sie die Einstellschraube, um den Einsteller zu belasten oder zu entspannen.
2. Die Türfederspannung ist korrekt, wenn die Tür in der vollständig geöffneten Position horizontal bleibt und sich dennoch mit einem leichten Fingerhub schließt.

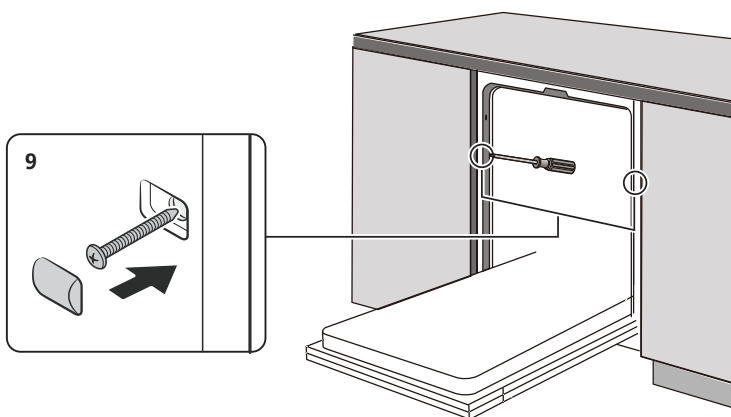


Schritt 4. Installationsschritte für die Spülmaschine



Bitte beachten Sie die angegebenen Installationsschritte in den Installationszeichnungen.

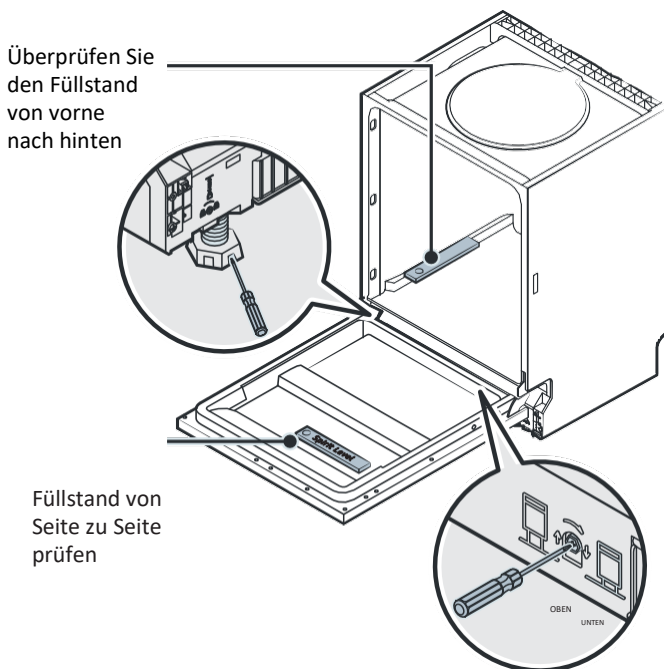
1. Befestigen Sie den Kondensationsstreifen unter der Arbeitsfläche des Gehäuses. Bitte stellen Sie sicher, dass der Kondensationsstreifen bündig mit der Kante der Arbeitsfläche abschließt. (Schritt 2)
2. Schließen Sie den Einlassschlauch an die Kaltwasserversorgung an.
3. Schließen Sie den Wasserablaufschlauch an.
4. Netzstecker anschliessen.
5. Stellen Sie den Geschirrspüler in Position. (Schritt 4)
6. Den Geschirrspüler nivellieren. Der hintere Fuß kann von der Vorderseite des Geschirrspülers aus eingestellt werden, indem die **Kreuzschlitzschraube** in der Mitte des Spülmaschinenbodens mit einer **Kreuzschlitzschraubendreher** wird. Verwenden Sie zum Einstellen der Vorderfüße einen flachen Schraubendreher und drehen Sie die Vorderfüße, bis der Geschirrspüler eben ist. (Schritt 5 bis Schritt 6)
7. Installieren Sie die Möbeltür an der Außentür des Geschirrspülers. (Schritt 7 bis Schritt 10)
8. Stellen Sie die Spannung der Türfedern mit einem Inbusschlüssel ein, der sich im Uhrzeigersinn dreht, um die linke und rechte Türfeder festzuziehen. Andernfalls kann Ihr Geschirrspüler beschädigt werden. (Schritt 11)
9. Der Geschirrspüler muss gesichert sein. Dazu gibt es zwei Möglichkeiten:



Schritt 5: Nivellieren Sie den Geschirrspüler

Der Geschirrspüler muss für einen ordnungsgemäßen Betrieb des Geschirrkorb und die Waschleistung eben sein.

1. Stellen Sie eine Wasserwaage wie gezeigt auf die Tür- und Zahnstangenschiene in der Wanne, um zu überprüfen, ob der Geschirrspüler waagrecht steht.
2. Richten Sie den Geschirrspüler aus, indem Sie die drei Nivellierbeine einzeln einstellen.
3. Achten Sie beim Nivellieren des Geschirrspülers darauf, dass der Geschirrspüler nicht umkippt.



HINWEIS

Die maximale Einstellhöhe der FüÙe betragt 50 mm.

TIPPS ZUR PROBLEMLÖSUNG

Bevor Sie den Service anrufen

Durch Überprüfen der Diagramme auf den folgenden Seiten können Sie möglicherweise keinen Service mehr anfordern.

Problem	Mögliche Ursachen	Was tun
Geschirrspüler startet nicht	Sicherung durchgebrannt oder der Stromkreis ist unterbrochen.	Ersetzen Sie die Sicherung oder setzen Sie den Leistungsschalter zurück. Entfernen Sie alle anderen Geräte, die denselben Stromkreis wie die Spülmaschine haben.
	Die Stromversorgung ist nicht eingeschaltet	Stellen Sie sicher, dass der Geschirrspüler eingeschaltet und die Tür geschlossen ist. Stellen Sie sicher, dass das Netzkabel richtig in der Steckdose steckt.
	Der Wasserdruck ist zu niedrig.	Überprüfen Sie, ob die Wasserversorgung richtig angeschlossen und das Wasser eingeschaltet ist.
	Tür des Geschirrspülers nicht richtig geschlossen.	Stellen Sie sicher, dass die Tür ordnungsgemäß geschlossen und verriegelt ist.
Wasser nicht aus der Spülmaschine gepumpt	Verdreher oder eingeklemmter Ablaufschlauch.	Überprüfen Sie den Ablaufschlauch.
	Filter verstopft.	Überprüfen Sie den Filter.
	Küchenspüle verstopft.	Überprüfen Sie das Spülbecken, um sicherzustellen, dass es gut abläuft. Wenn das Problem darin besteht, dass das Spülbecken nicht abläuft, benötigen Sie möglicherweise eher einen Klempner als einen Servicetechniker für Geschirrspüler.

Schaum in der Wanne	Falsches Waschmittel.	<p>Verwenden Sie nur das spezielle Spülmittel, um Schaum zu vermeiden. Öffnen Sie in diesem Fall den Geschirrspüler und lassen Sie den Schaum verdunsten. Etwa 4,5 Liter kaltes Wasser auf den Boden der Spülmaschine geben.</p> <p>Schließen Sie die Spülmaschinentür und wählen Sie einen beliebigen Zyklus aus. Zunächst lässt der Geschirrspüler das Wasser ab. Öffnen Sie die Tür nach Abschluss der Entleerungsphase und prüfen Sie, ob der Schaum verschwunden ist.</p> <p>Bei Bedarf wiederholen.</p>
---------------------	-----------------------	---

Problem	Mögliche Ursachen	Was tun
	Verschütteter Klarspüler	Verschüttete Spülmittel immer sofort aufwischen.
Verschmutzter Innenraum	Möglicherweise wurde ein Reinigungsmittel mit Farbstoff verwendet.	Stellen Sie sicher, dass das Reinigungsmittel keinen Farbstoff enthält.
Weißer Flecken an der Innenseite	Hartwassermineralien	Verwenden Sie zum Reinigen des Innenraums einen feuchten Schwamm mit Spülmittel und Gummihandschuhe. Verwenden Sie niemals ein anderes Reinigungsmittel als Geschirrspülmittel, da dies zu Schaumbildung führen kann.
Das Besteck weist Rostflecken auf	Die betroffenen Gegenstände sind nicht korrosionsbeständig.	Vermeiden Sie das Waschen von Gegenständen, die in der Spülmaschine nicht korrosionsbeständig sind.
	Ein Programm wurde nicht ausgeführt, nachdem Spülmaschinensalz hinzugefügt wurde. Salzspuren sind in den Waschgang gelangt.	Führen Sie nach dem Hinzufügen immer ein Waschprogramm ohne Geschirr durch . Wählen Sie nach dem Hinzufügen von Spülmittelsalz nicht die Turbo-Funktion (falls vorhanden).
	Der Deckel des Weichmachers ist lose.	Überprüfen Sie, ob der Enthärterdeckel sicher ist.
Klopfgeräusch in der Spülmaschine	Ein Sprüharm klopft gegen einen Gegenstand in einem Korb	Unterbrechen Sie das Programm und ordnen Sie die Elemente neu an, die den Sprüharm blockieren.
Rasseln in der Spülmaschine	Geschirr ist lose in der Spülmaschine.	Unterbrechen Sie das Programm und ordnen Sie die Geschirrtteile neu an.

Klopfgeräusche in den Wasserleitungen	Dies kann durch die Installation vor Ort oder den Querschnitt der Rohrleitungen verursacht werden.	Dies hat keinen Einfluss auf die Spülmaschinenfunktion. Wenden Sie sich im Zweifelsfall an einen qualifizierten Klempner.
Das Geschirr ist nicht sauber	Das Geschirr wurde nicht richtig geladen.	Siehe TEIL II „Vorbereiten und Laden des Geschirr“.
	Der Programm war nicht stark genug.	Wählen Sie ein intensiveres Programm.

Problem	Mögliche Ursachen	Was tun
Das Geschirr ist nicht sauber	Es wurde nicht genug Waschmittel zugegeben.	Verwenden Sie mehr Waschmittel oder wechseln Sie das Waschmittel.
	Gegenstände blockieren die Bewegung der Sprüharme.	Ordnen Sie die Elemente so an, dass sich das Spray frei drehen kann.
	Die Filterkombination ist nicht sauber oder passt nicht richtig in den Boden des Waschranks. Dies kann dazu führen, dass die Sprüharmdüsen blockiert werden.	Reinigen und / oder montieren Sie den Filter richtig. Reinigen Sie die Sprüharmdüsen.
Trübung auf Glaswaren.	Kombination aus weichem Wasser und zu viel Waschmittel	Verwenden Sie weniger Waschmittel, wenn Sie weiches Wasser haben, und wählen Sie einen kürzeren Zyklus, um die Glaswaren zu waschen und sauber zu machen.
Auf Geschirr und Gläsern erscheinen weiße Flecken.	Hartes Wasser kann Kalkablagerungen verursachen.	Fügen Sie mehr Waschmittel hinzu.
Schwarze oder graue Flecken auf Geschirr	Aluminiumutensilien haben gegen das Geschirr gerieben	Verwenden Sie ein mildes Scheuermittel, um diese Flecken zu beseitigen.
Waschmittel im Spender	Geschirr blockiert Waschmittelspender	Laden Sie das Geschirr richtig neu ein.
Das Geschirr trocknet nicht	Unsachgemäßes Laden	Laden Sie den Geschirrspüler wie in den Anweisungen angegeben.

Problem	Mögliche Ursachen	Was tun
	Geschirr wird zu früh entfernt	Leeren Sie Ihren Geschirrspüler nicht sofort nach dem Waschen. Öffnen Sie die Tür leicht, damit der Dampf austreten kann. Nehmen Sie das Geschirr heraus, bis die Innentemperatur sicher ist. Entladen Sie zuerst den unteren Korb, um zu verhindern, dass Wasser aus dem oberen Korb tropft.
Das Geschirr trocknet nicht	Es wurde ein falsches Programm ausgewählt.	Mit einem kurzen Programm ist die Waschtemperatur niedriger, was die Reinigungsleistung verringert. Wählen Sie ein Programm mit langer Waschzeit.
	Verwendung von Besteck mit einer minderwertigen Beschichtung.	Die Wasserableitung ist bei diesen Gegenständen schwieriger. Besteck oder Geschirr dieser Art sind nicht zum Waschen in der Spülmaschine geeignet.

WARNUNG

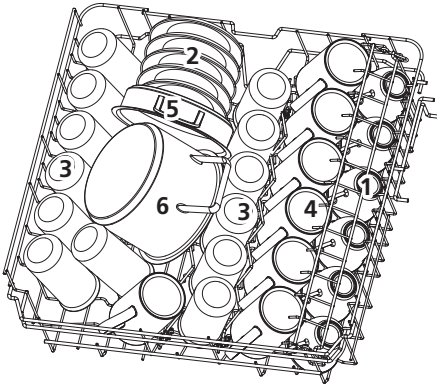
Selbstreparatur oder unprofessionelle Reparatur kann Sicherheitsrisiko verursachen und kann die Garantie beeinflussen.

• **Verfügbarkeit von Ersatzteilen**

- **Sieben Jahre nach Markteinführung des letzten Geräts des Modells:** Motor, Umwälz- und Ablaufpumpe, Heizungen und Heizelemente, einschließlich Wärmepumpen (einzeln oder gebündelt), Rohrleitungen und zugehörige Ausrüstung einschließlich aller Schläuche, Ventile, Filter und Aquastopps, Struktur- und Innenteile im Zusammenhang mit Türbaugruppen (einzeln oder gebündelt), Leiterplatten, elektronische Anzeigen, Druckschalter, Thermostate und Sensoren, Software und Firmware einschließlich Reset-Software.
- **Zehn Jahre nach der Markteinführung des letzten Geräts des Modells:** Türscharniere und Dichtungen, weitere Dichtungen, Sprüharme, Ablauffilter, Innenregale und Kunststoffperipherie wie Körbe und Deckel.

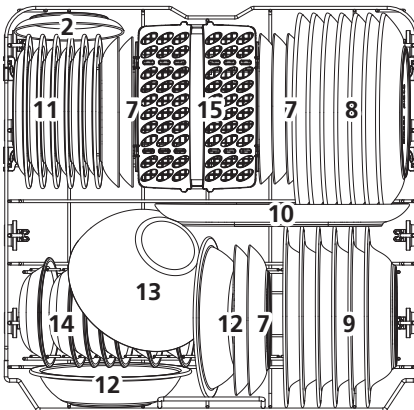
LADEN DER KÖRBE NACH EN60436:

1. Oberer Korb:



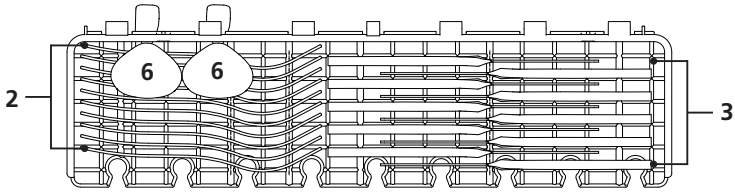
Nummer	Artikel
1	Tassen
2	Untertassen
3	Gläser
4	Becher
5	Ofentopf
6	kleiner Topf

2. Unterer Korb:



Nummer	Artikel
7	Dessertteller
8	Große Teller
9	Suppenteller
10	Ovale Teller
11	Melamin-Dessertteller
12	Melaminschalen
13	Glasschüssel
14	Dessertschale
15	Besteckkorb

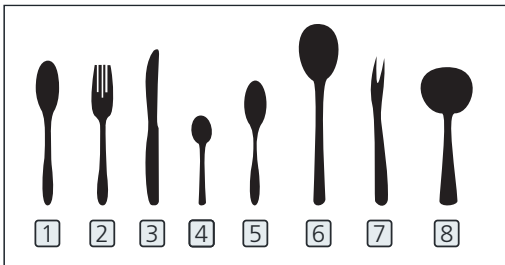
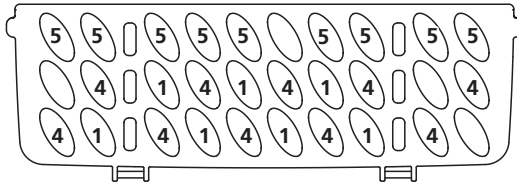
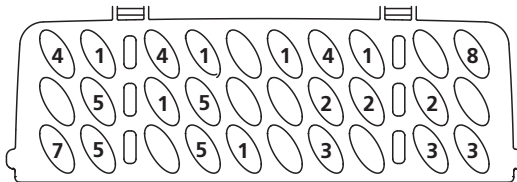
3. Besteckfach:



⚡ ACHTUNG:

Bitte nicht mit Gewicht mehr als 1,5km beladen.

4Besteckkorb:



Informationen für Vergleichbarkeitstests gemäß

EN60436

Kapazität: 14-teiliges Gedeck

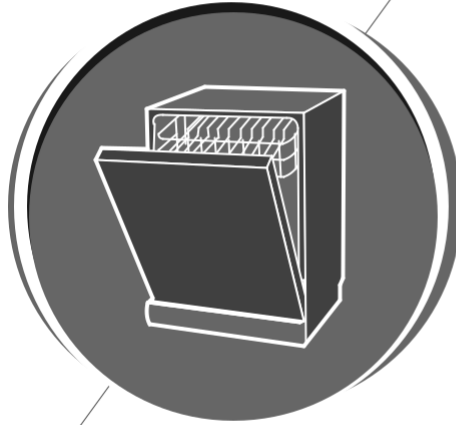
Position des oberen Korbs: untere Position

Programm: ECO

Einstellung Klarspüler: Max.

Weichmachereinstellung: H3

Nummer	Artikel
1	Suppenlöffel
2	Gabeln
3	Messer
4	Teelöffel
5	Dessertlöffel
6	Servierlöffel
7	Serviergabel
8	Soßenkelle



Dishwasher

Instruction Manual

TEIL II : Sonderversion

gorenje

GV622D10

Lesen Sie diese sorgfältig
vor dem Gebrauch der Spülmaschine
durch und Bewahren Sie diese
Anleitung zum späteren Nachschlagen
gut auf.

INHALTSANGABE

01	4 VERWENDUNG IHRER SPÜLMASCHINE
	4 Bedienfeld
	6 Wasserenthärter
	7 Geschirr vorbereiten und laden
	10 Funktion von Klarspüler und Waschmittel
	11 Füllen des Klarspülerbehälters
	12 Füllen des Waschmittelspenders
02	13 PROGRAMMIEREN DER SPÜLMASCHINE
	13 Waschzyklus-Tabelle
	14 Starten einer Zykluswäsche
	14 Ändern des Programms während des Zyklus
	15 Haben Sie vergessen ein Geschirr hinzuzufügen?
03	16 FEHLERCODE
04	17 TECHNISCHE INFORMATIONEN

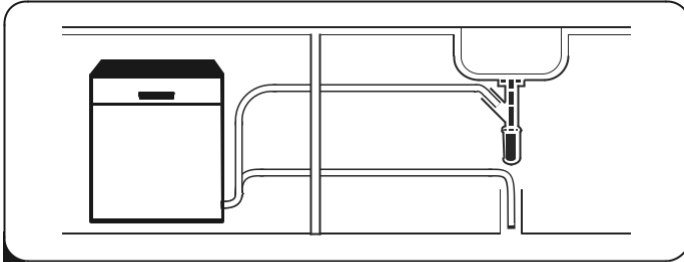


HINWEIS:

- Wenn Sie die Probleme nicht selbst lösen können, bitten Sie einen Techniker um Hilfe.
- Der Hersteller kann nach ständiger Weiterentwicklung und Aktualisierung des Produkts ohne vorherige Ankündigung Änderungen vornehmen.
- Wenn das Benutzerhandbuch verloren geht oder veraltet ist, können Sie vom Hersteller oder dem zuständigen Anbieter ein neues erhalten.

KURZE BETRIEBSANLEITUNG

Bitte lesen Sie den entsprechenden Inhalt in der Bedienungsanleitung für eine detaillierte Bedienungsmethode.

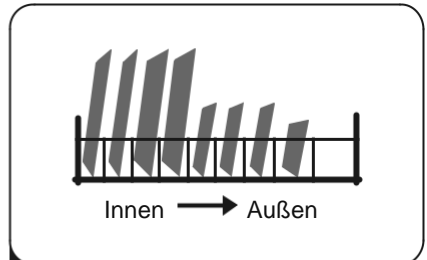


1 Installieren Sie den Geschirrspüler

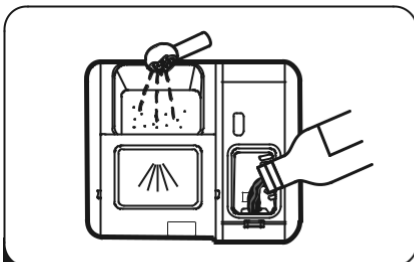
**(Bitte lesen Sie Abschnitt 5 „INSTALLATIONSANLEITUNG“
von TEIL I : Generische Version.)**



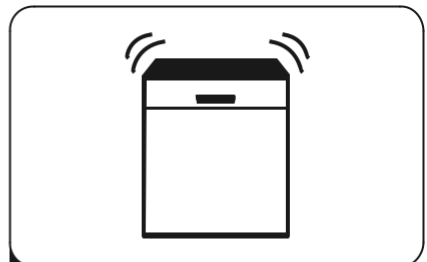
2 Entfernen der größeren Rückstände
Besteck



3 Beladen der Körbe



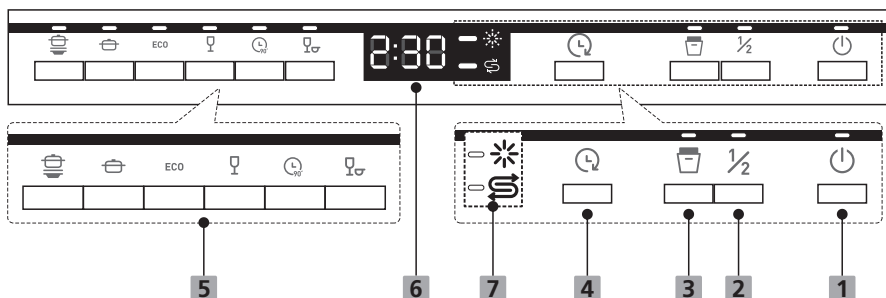
4 Befüllen des Spenders



5 Auswählen eines Programms und
Ausführen der Geschirrspüler








VERWENDUNG IHRER SPÜLMASCHINE

Bedienfeld



Bedientaste

1 EIN/AUS	Drücken Sie diese Taste, um Ihren Geschirrspüler einzuschalten. Der Bildschirm leuchtet auf.
2 Halbe Beladung	Wenn Sie ungefähr oder weniger als 6 Gedecke haben können Sie diese Funktion wählen, um Energie und Wasser zu sparen.
3 Automatisches Öffnen	Die Spülmaschinentür öffnet sich automatisch am Ende Programm, das die Trocknungsergebnisse verbessert (es kann nur mit Intensive, Universal, ECO, Glass und 90 min verwendet werden.)
4 Verzug	Drücken Sie diese Taste, um die Wäsche zu einer späteren Stunde zu starten. Sie können den Beginn des Waschens um 24 Stunden verzögern. Ein Druck auf diese Taste verzögert den Waschbeginn um eine Stunde.

<p>5 Programm</p>	<p> Intensiv Stark verschmutztes Geschirr wie Töpfe und Pfannen. Mit getrocknetem Essen</p> <p> Universal Für normal verschmutztes Geschirr wie Töpfe, Teller, Gläser und leicht verschmutzte Pfannen.</p> <p>ECO Dies ist das Standardprogramm, das normal verschmutzte Geschirr wie Töpfe, Teller, Gläser und leicht verschmutzte Pfannen reinigt.</p> <p> Glas Für leicht verschmutztes Geschirr und Glas.</p> <p> 90 Minuten Für normal verschmutztes Geschirr, welches schnell gewaschen werden muss.</p> <p> Schnell Eine kürzere Wäsche für leicht verschmutzte Ladungen, die nicht getrocknet werden müssen.</p>
<p>Display</p>	<p>Zur Anzeige der Erinnerungszeit und Verzögerungszeit, Fehlercodes usw.</p>
<p>6 Bildschirm</p>	<p> Klarspüler Wenn die „*“-Anzeige leuchtet, hat der Geschirrspüler nur noch wenig Klarspüler und muss nachgefüllt werden.</p> <p> Salz Wenn die Anzeige „S“ leuchtet, bedeutet dies, dass in der Spülmaschine nur noch wenig Salz vorhanden ist und nachgefüllt werden muss.</p>
<p>7 Warnanzei-ge</p>	

Wasserenthärter

Der Wasserenthärter muss manuell mit dem Wasserhärte-Einstellrad eingestellt werden.

Der Wasserenthärter dient zum Entfernen von Mineralien und Salzen aus dem Wasser, was sich nachteilig auf den Betrieb des Geräts auswirken würde. Je mehr Mineralien vorhanden sind, desto härter ist Ihr Wasser.

Der Enthärter sollte an die Wasserhärte in Ihrer Region angepasst werden.

Ihre örtliche Wasserbehörde kann Sie über die Härte des Wassers in Ihrer Region beraten.

Salzverbrauch anpassen

Der Geschirrspüler ist so ausgelegt, dass die verbrauchte Salzmenge an die Härte des verwendeten Wassers angepasst werden kann. Dies soll den Salzverbrauch optimieren und anpassen.

Bitte befolgen Sie die nachstehenden Schritte, um den Salzverbrauch anzupassen.

1. Öffnen Sie die Tür und schalten Sie das Gerät ein.
2. Innerhalb von 60 Sekunden nach Schritt 1, Drücken Sie die Rapid-Taste länger als 5 Sekunden, wenn die Salzanzeige blinkt und die Frequenz 1 Hz aufleuchtet, bedeutet das, dass Sie die Wasserenthärtereinstellungen eingeben können.
3. Drücken Sie die Rapid-Taste, um die richtige Einstellung für Ihre lokale Umgebung auszuwählen. Die Sets ändern sich in der folgenden Reihenfolge: H1-> H2-> H3-> H4-> H5-> H6.
4. Drücken Sie die Ein-/Aus-Taste, um das Setup-Modul zu beenden.

WASSERHÄRTE				Wasserenthärterstand	Regeneration jeden x- Zyklus	Salzverbrauch
Deutsch dH	Französisch fH	Britisches Englisch Clarke	mmol/l			
0 - 5	0 - 9	0 - 6	0 - 0,94	H1	Keine Regeneration	0
6 - 11	10 - 20	7 - 14	1,0 - 2,0	H2	10	9
12 - 17	21 - 30	15 - 21	2,1 - 3,0	H3	5	12
18 - 22	31 - 40	22 - 28	3,1 - 4,0	H4	3	20
23 - 34	41 - 60	29 - 42	4,1 - 6,0	H5	2	30
35 - 55	61 - 98	43 - 69	6,1 - 9,8	H6	1	60

1° dH = 1,25 ° Clarke = 1,78° fH = 0,178 mmol / l

Die Manufaktureinstellung: H3

Informationen zur Härte Ihrer Wasserversorgung erhalten Sie von Ihrer örtlichen Wasserbehörde.



Bitte lesen Sie Abschnitt 3 „Laden des Salzes in den Weichspüler“ von
TEIL I : Generische Version, wenn Ihre Spülmaschine kein Salz enthält.

HINWEIS:

Wenn Ihr Modell keinen Wasserenthärter hat, können Sie diesen Abschnitt überspringen. Wasserenthärter

Die Härte des Wassers variiert von Ort zu Ort. Wenn in der Spülmaschine hartes Wasser verwendet wird, bilden sich Ablagerungen auf dem Geschirr und den Utensilien.

Das Gerät ist mit einem speziellen Weichmacher ausgestattet, der Salze verwendet, die speziell entwickelt wurden, um Kalk und Mineralien aus dem Wasser zu entfernen.

Geschirr vorbereiten und laden

- Erwägen Sie den Kauf von Utensilien, die als spülmaschinenfest eingestuft sind.
- Wählen Sie für bestimmte Elemente ein Programm mit der niedrigsten Temperatur aus. Nehmen Sie Glas und Besteck nicht unmittelbar nach Programmende aus der Spülmaschine, um Schäden zu vermeiden.

Zum Waschen sind die folgenden Bestecks / Geschirrs

nicht geeignet

- Besteck mit Holz-, Hornporzellan- oder Perlmuttergriffen
- Kunststoffgegenstände, die nicht hitzebeständig sind
- Älteres Besteck mit geklebten Teilen, die nicht temperaturbeständig sind
- Gebundenes Besteck oder Geschirr
- Zinn- oder Kupferartikel
- Kristallglas
- Stahlgegenstände, die rosten
- Holzplatten
- Artikel aus synthetischen Fasern

Artikel von begrenzter Eignung

- Einige Glastypen können nach einer großen Anzahl von Wäschen stumpf werden
- Silber- und Aluminiumteile neigen dazu, sich beim Waschen zu verfärben
- Glasierte Muster können verblassen, wenn sie häufig in der Maschine gewaschen werden

Empfehlungen zum Beladen des Geschirrspülers

Kratzen Sie große Mengen an Essensresten ab. Reste verbrannter Lebensmittel in Pfannen einweichen. Das Geschirr nicht unter fließendem Wasser abspülen.

Befolgen Sie für eine optimale Leistung des Geschirrspülers diese Ladeempfehlungen.

(Merkmale und Aussehen von Körben und Besteckkörben können abweichen von Ihrem Modell.)

Stellen Sie Gegenstände wie folgt in die Spülmaschine:

- Gegenstände wie Tassen, Gläser, Töpfe / Pfannen usw. sind nach unten gerichtet.
- Gebogene Gegenstände oder solche mit Aussparungen sollten schräg geladen werden, damit das Wasser abfließen kann.
- Alle Utensilien sind sicher gestapelt und können nicht umkippen.
- Alle Utensilien sind so platziert, dass sich die Sprüharme beim Waschen frei drehen können.

Laden Sie hohle Gegenstände wie Tassen, Gläser, Pfannen usw. mit der

- Öffnung nach unten, damit sich kein Wasser im Behälter oder auf einem tiefen Boden ansammeln kann.

Geschirr und Besteck dürfen nicht ineinander liegen oder sich gegenseitig bedecken.

- Um Beschädigungen zu vermeiden, sollten sich die Gläser nicht berühren.
- Der obere Korb ist für empfindlicheres und leichteres Geschirr wie Gläser, Kaffee- und Teetassen ausgelegt.
- Langklingmesser, die aufrecht gelagert werden, sind eine potenzielle Gefahr!
- Lange und/oder scharfe Besteckteile wie Schnitzmesser müssen horizontal im oberen Korb positioniert werden.
- Bitte überladen Sie Ihren Geschirrspüler nicht. Dies ist wichtig für gute Ergebnisse und einen angemessenen Energieverbrauch.

HINWEIS:

Sehr kleine Gegenstände sollten nicht in der Spülmaschine gewaschen werden, da sie leicht aus den Körben fallen können.

Geschirr entfernen

Um zu verhindern, dass Wasser aus dem oberen Korb in den unteren Korb tropft, empfehlen wir, zuerst den unteren Korb und dann den oberen Korb zu leeren.

WARNUNG



Artikel werden heiß sein! Nehmen Sie Glas und Besteck nicht unmittelbar nach Programmende aus der Spülmaschine, um Schäden zu vermeiden.

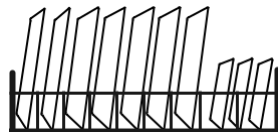
Beladen des oberen Korbs

Der obere Korb ist für empfindlicheres und leichteres Geschirr wie Gläser, Kaffee- und Teetassen und Untertassen sowie Teller, kleine Schüsseln und flache Pfannen ausgelegt (sofern diese nicht zu schmutzig sind). Stellen Sie das Geschirr und das Kochgeschirr so auf, dass es nicht durch den Wasserstrahl bewegt wird.



Beladen des unteren Korbs

Wir empfehlen, dass Sie große Gegenstände ablegen und die am schwierigsten zu reinigenden Gegenstände in den unteren Korb legen: wie Töpfe, Pfannen, Deckel, Serviergeschirr und Schalen, wie in der folgenden Abbildung gezeigt. Es ist vorzuziehen, Serviergeschirr und Deckel an der Seite der Körbe anzubringen, um zu vermeiden, dass die Drehung des oberen Sprühdarms blockiert wird.



Der maximale Durchmesser für Teller vor dem Waschmittelspender beträgt 19 cm, um die Öffnung nicht zu behindern.

Beladen des Besteckkorbs

Das Besteck sollte getrennt voneinander in den entsprechenden Positionen in das Besteckregal gestellt werden. Achten Sie darauf, dass die Utensilien nicht zu nah beieinander stehen. Dies kann zu einer schlechten Leistung führen.

WARNUNG



Lassen Sie keinen Gegenstand durch den Boden ragen.
Laden Sie scharfe Utensilien immer mit der scharfen Spitze nach unten!



Für den besten Wascheffekt laden Sie bitte die Körbe gemäß Standard Ladeoptionen im letzten Abschnitt von TEIL I : Generische Version

Funktion von Klarspüler und Waschmittel


Die Klarspülerhilfe wird während der letzten Spülung freigegeben, um zu verhindern, dass Wasser auf Ihrem Geschirr Tröpfchen bildet, die Flecken und Streifen hinterlassen können. Es verbessert auch das Trocknen, indem Wasser vom Geschirr ablaufen kann. Ihre Spülmaschine ist für die Verwendung von flüssigen Klarspüler ausgelegt.

WARNUNG

Verwenden Sie nur Marken-Klarspüler für den Geschirrspüler. Füllen Sie den Klarspülerspender niemals mit anderen Substanzen (z. B. Spülmittel, Flüssigwaschmittel). Dies würde das Gerät beschädigen.

Wann der Klarspüler nachgefüllt werden muss

Die Regelmäßigkeit, mit der nachgefüllt werden muss, hängt davon ab, wie oft Geschirr gespült wird und welche Einstellung für den Klarspüler verwendet wird.

- Die Anzeige Low Rinse Aid () leuchtet, wenn mehr Klarspüler benötigt wird.
- Überfüllen Sie den Klarspülerspender nicht.

Funktion des Waschmittels

Die chemischen Inhaltsstoffe, aus denen sich das Waschmittel zusammensetzt, sind erforderlich, um den gesamten Schmutz aus der Spülmaschine zu entfernen, zu zerkleinern und zu verteilen. Die meisten handelsüblichen Reinigungsmittel sind für diesen Zweck geeignet.

WARNUNG

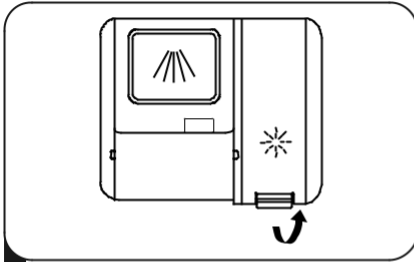
- Ordnungsgemäße Verwendung von Reinigungsmittel

Verwenden Sie nur Reinigungsmittel, die speziell für Geschirrspüler entwickelt wurden. Bewahren Sie Ihr Waschmittel frisch und trocken auf. Geben Sie kein Waschmittelpulver in den Spender, bis Sie bereit sind, das Geschirr zu spülen.

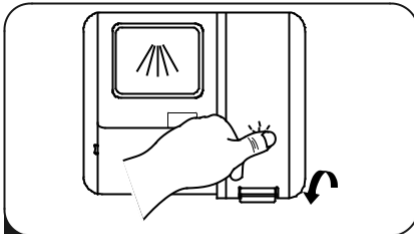


Spülmittel ist ätzend! Bewahren Sie Spülmittel außerhalb der Reichweite von Kindern auf.

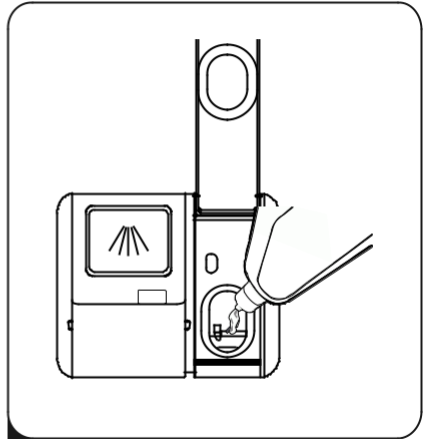
Füllen des Klarspülerbehälters



- 1 Entfernen Sie den Deckel des Spülbehälters, indem Sie den Griff anheben.



- 3 Schließen Sie die Kappe.



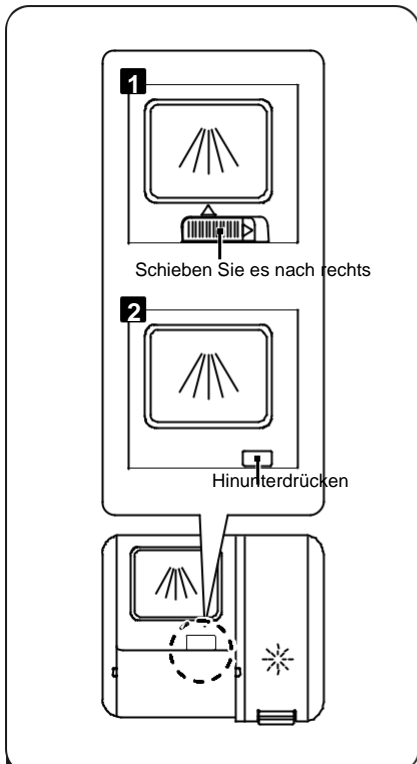
- 2 Gießen Sie die Klarspülerhilfe in den Spender. Achten Sie darauf, dass Sie ihn nicht überfüllen.

Einstellen des Klarspülerbehälters

Um eine bessere Trocknungsleistung mit begrenzter Spülhilfe zu erzielen, ist der Geschirrspüler so ausgelegt, dass er den Verbrauch durch den Benutzer anpasst. Gehen Sie wie folgt vor.

1. Öffnen Sie die Tür und schalten Sie das Gerät ein.
2. Drücken Sie innerhalb von 60 Sekunden nach Schritt 1 die Rapid-Taste länger als 5 Sekunden und dann die Delay-Taste, um das eingestellte Modell aufzurufen. Die Anzeige der Klarspüler blinkt als 1-Hz-Frequenz.
3. Drücken Sie die Rapid-Taste, um das richtige Set entsprechend Ihren Verwendungsgewohnheiten auszuwählen. Die Sets ändern sich in der folgenden Reihenfolge: D1-> D2-> D3-> D4-> D5-> D1. Je höher die Zahl, desto mehr Klarspüler die Spülmaschine verwendet.
4. Drücken Sie die Ein-/Aus-Taste, um das Setup-Modul zu beenden.

Füllen des Waschmittelspenders



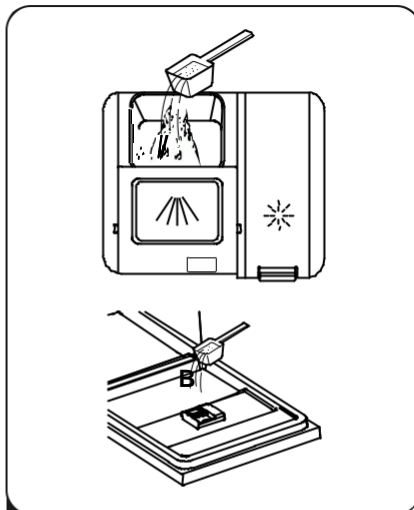
1 Bitte wählen Sie einen offenen Weg entsprechend der tatsächlichen Situation.

1. Öffnen Sie die Kappe, indem Sie den Entriegelungsverschluss schieben.
2. Öffnen Sie die Kappe, indem Sie die Entriegelung nach unten drücken.

HINWEIS

Beachten Sie, dass die Einstellung je nach Verschmutzung des Wassers unterschiedlich sein kann.

Bitte beachten Sie die Empfehlungen des Herstellers auf der Waschmittelverpackung.

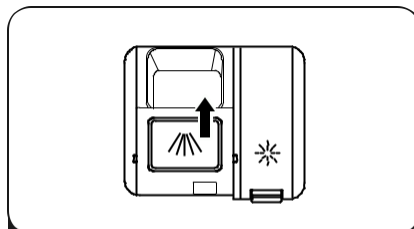


2 Waschmittel in den größeren Hohlraum geben

(A) für den Hauptwaschzyklus.

Gießen Sie eine kleine Menge Reinigungsmittel auf die Tür, um ein besseres Reinigungsergebnis zu erzielen, insbesondere wenn Sie stark verschmutzte Gegenstände haben.

Das zusätzliche Reinigungsmittel wird während der Vorwaschphase aktiviert.



3 Schließen Sie die Klappe, indem Sie sie nach vorne schieben und dann nach unten drücken.



PROGRAMMIEREN DER SPÜLMASCHINE

Waschzyklus-Tabelle

Die folgende Tabelle zeigt, welche Programme für die Menge an Speiseresten am besten geeignet sind

und wie viel Waschmittel benötigt wird. Es werden auch verschiedene Informationen zu den Programmen angezeigt.

(●) Bedeutet: Füllen Sie Klarspüler nach.

Program m	Beschreibung Zyklus	Waschmittel Vor-/Haupt-	Aktiv Zeit (min)	Energie (kWh)	Wasser (L)	Spüle n Hilfe
Intensiv	Vorwäsche (50 °C) Waschen (65 °C) Spülen	4/18 g (1 oder 2 Stück)	205	1,651	18,7	
	 Spülen Spülen (60 °C) Trocknen					●
Universal	Vorwäsche (45 °C) Waschen (55 °C) Spülen	4/18 g (1 oder 2 Stück)	175	1,451	18,7	
	 Spülen Spülen (60 °C) Trocknen					●
ECO (*En60436)	Waschen (50 °C) Spülen	22 g (1 oder 2 Stück)	198	0,849	11	
	Spülen (50 °C) Trocknen					●
Glas	Vorwäsche (40 °C) Waschen (50 °C) Spülen	4/18 g (1 oder 2 Stück)	120	0,902	15,2	
	Spülen (50 °C) Trocknen					●
Minuten	Waschen (55 °C) Spülen	22 g (1 oder 2 Stück)	90	0,891	11,5	
	Spülen (50 °C) Trocknen					●
Schnell	Waschen (40 °C) Spülen (40 °C) Spülen (55 °C)	12g (1 stück)	30	0,781	11	○

HINWEIS: **ECO** : Dieses Programm ist der Testzyklus. Die Informationen für die Vergleichbarkeitsprüfung (* **EN60436**) gemäß EN60436.

Energie sparen

1. Spülen Sie das Geschirr nicht mit Leitungswasser vor, da dies den Energie- und Wasserverbrauch erhöht. Entfernen Sie lediglich größere Speisereste, bevor Sie den Geschirrspüler beladen.
2. Ein Geschirrspüler in einem Privathaushalt verbraucht in der Regel weniger Energie und Wasser als das Geschirrspülen von Hand.

Starten einer Zykluswäsche

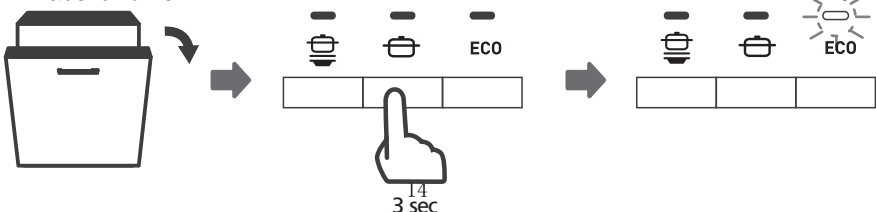
1. Ziehen Sie den unteren und oberen Korb heraus, laden Sie das Geschirr ein und schieben Sie es zurück. Es wird empfohlen, zuerst den unteren und dann den oberen Korb zu laden.
2. Gießen Sie das Waschmittel ein.
3. Verbinden Sie den Stecker mit der Steckdose. Das Netzteil finden Sie auf der letzten Seite „Produktdatenbank“. Stellen Sie sicher, dass die Wasserversorgung auf vollen Druck eingeschaltet ist.
4. Schließen Sie die Tür und drücken Sie den Netzschalter, um die Maschine einzuschalten.
5. Wählen Sie ein Programm, die Bedienleuchte leuchtet auf. Drücken Sie dann die Start-/Pause-Taste, der Geschirrspüler startet seinen Zyklus.

Ändern des Programms während des Zyklus

Ein Waschzyklus kann nur geändert werden, wenn er für kurze Zeit gelaufen ist. Andernfalls wurde das Waschmittel möglicherweise bereits freigesetzt und der Geschirrspüler hat das Waschwasser möglicherweise bereits abgelassen. In diesem Fall muss der Geschirrspüler zurückgesetzt und der Waschmittelbehälter nachgefüllt werden. Befolgen Sie die folgenden Anweisungen, um den Geschirrspüler zurückzusetzen:

1. Öffnen Sie die Tür ein wenig, um den Geschirrspüler anzuhalten. Nachdem der Sprüharm nicht mehr funktioniert, können Sie die Tür vollständig öffnen.
2. Die Programm-Taste drücken und für mehr als 3 Sekunden gedrückt halten.

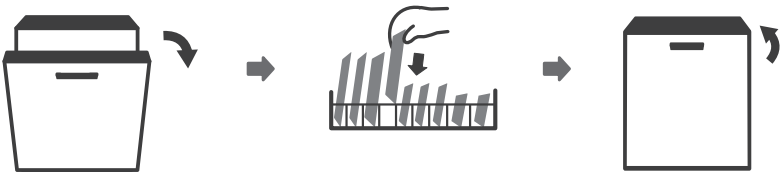
3. Drücken Sie die gewünschte Programmtaste, um das gewünschte Programm auszuwählen.



Haben Sie vergessen ein Geschirr hinzuzufügen?

Vergessenes Geschirr kann jederzeit hinzugefügt werden, bevor sich der Waschmittelbehälter öffnet. Befolgen Sie in diesem Fall die folgenden Anweisungen:

1. Drücken Sie die Start-/Pause-Taste, um das Waschen anzuhalten.
2. Warten Sie 5 Sekunden und öffnen Sie dann die Tür.
3. Fügen Sie das vergessene Geschirr hinzu.
4. Schließen Sie die Tür.
5. Das Programm setzt fort.



⚠️ WARNUNG



Es ist gefährlich, die Tür während des Zyklus zu öffnen, da heißer Dampf Sie verbrühen kann.

Auto Open

Die Geschirrspülertür öffnet sich automatisch, was die Trockenergebnisse verbessert..

💡 HINWEIS:

Die Geschirrspülertür darf bei automatischer Öffnungsfunktion nicht blockiert oder sofort wieder geschlossen werden. Hierdurch kann der Türverriegelungsmechanismus beschädigt werden.



FEHLERCODES

Wenn eine Fehlfunktion vorliegt, zeigt der Geschirrspüler Fehlercodes an, um diese zu identifizieren:

Codes	Bedeutungen	Mögliche Ursachen
E1	Längere Einlasszeit.	Wasserhähne sind nicht geöffnet oder Wasseraufnahme ist eingeschränkt oder der Wasserdruck ist zu niedrig.
E3	Kann nicht erhitzt werden werden.	Fehlfunktion des Heizelements.
E4	Überlauf.	Ein Teil des Geschirrspülers ist undicht.
Ed	Kommunikationsfehler zwischen Hauptplatine und PCB Anzeige	Unterbrechung oder Unterbrechung der Verkabelung für das Kommunikation.

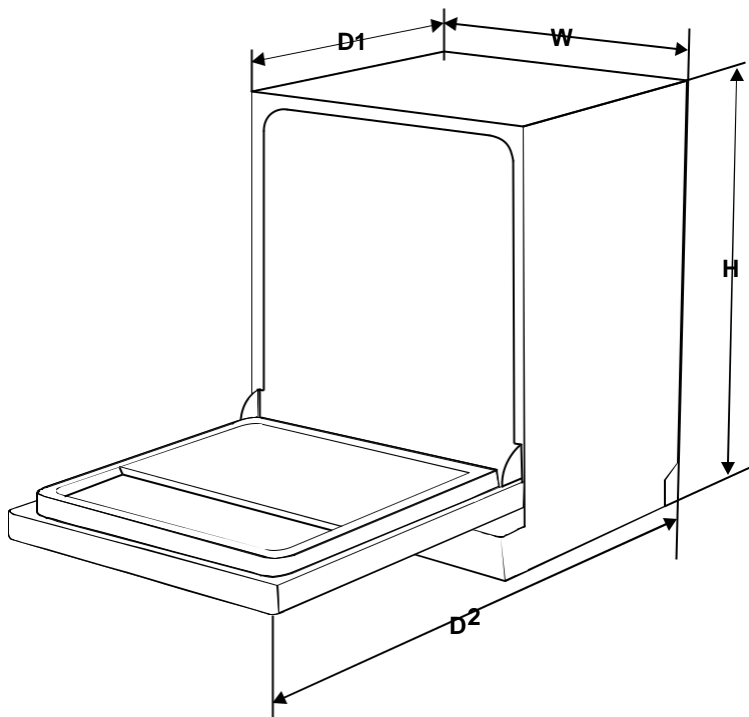
WARNUNG

Wenn ein Überlauf auftritt, schalten Sie die Hauptwasserversorgung aus, bevor Sie einen

- Techniker anrufen.
- Befindet sich aufgrund einer Überfüllung oder eines kleinen Lecks Wasser in der Bodenwanne, sollte das Wasser vor dem Neustart des Geschirrspülers entfernt werden.

Falls eine Fehlercode nicht gelöst werden kann, bitte professionelle Hilfe erfordern

TECHNISCHE INFORMATIONEN



Höhe (H)	815 mm
Breite (W)	598 mm
Tiefe (D1)	550 mm (bei geschlossener Tür)
Tiefe (D2)	1150 mm (bei geöffneter Tür um 90 °)