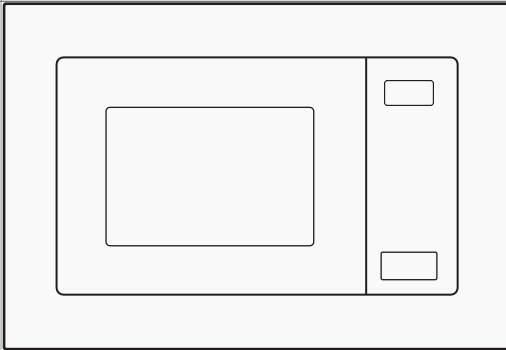


gorenje

BM201SG3BG/743066



www.gorenje.com

BÄSTA KUND

Stort tack för ditt köp. Vi är säkra på att du snart blir helt övertygad om att våra produkter är att lita på. Som hjälp för hur du ska använda produkten bifogar vi denna utförliga bruksanvisning.

Dessa instruktioner kommer att underlätta för dig att bekanta dig med produkten. Läs dem noga innan du använder apparaten första gången.

Kontrollera i vilket fall som helst till att apparaten har levererats till dig utan några skador. Om du upptäcker några transportskador ska du kontakta säljaren eller det regionala lager som levererade produkten. Telefonnummer hittar du på ditt kvitto eller på fraktsedeln.



Vi hoppas att du får glädje av din nya hushållsapparat. Apparat för användning i hushåll för uppvärmning av mat och dryck med elektromagnetisk energi. Endast för inomhusbruk.

BRUKSANVISNING

Läs noggrant instruktionerna och spara dem för framtida referens.

Dessa instruktioner vänder sig till användaren.

De beskriver apparaten och hur den används. De gäller även några andra produkter. Därför kan det finnas beskrivningar av funktioner som kanske inte ingår i just din produkt.

FÖRSIKTIGHETSÅTGÄRDER FÖR ATT UNDVIKA RISK ATT UTSÄTTAS FÖR ALLTFÖR HÖG MIKROVÅGSENERGI

1. Använd inte ugnen med luckan öppen eftersom detta kan leda till skadlig exponering för mikrovågsenergi. Det är viktigt att inte bryta upp eller manipulera säkerhetslåsen.
2. Placera inget föremål mellan ugnens framsida och luckan eller låt inte smuts eller rester av rengöringsmedel samlas på tätningssytor.
3. **VARNING:** Om luckan eller luckans tätning är skadad får ugnen inte användas förrän den har reparerats av tekniskt kunnig person;

TILLÄGG

Om apparaten inte hålls ren och i gott skick kan dess yta försämrats och försämra apparatens livslängd, vilket kan leda till farliga situationer.

VARNING

För att minska risken för antändning, elektriska stötar, personskador eller exponering för alltför hög mikrovågsenergi vid användning av apparaten ska du följa grundläggande försiktighetsåtgärder, inklusive följande:

- **Varning:** Vätskor och livsmedel får inte värmas upp i tillslutna behållare eftersom de riskerar att explodera.
- **Varning:** Det är farligt för alla andra än en tekniskt kunnig person att utföra service- eller reparationer som innebär att ett hölje tas bort som skyddar mot exponering för mikrovågsenergi.
- Denna apparat kan användas av barn från 8 år och samt personer med nedsatt fysisk, sensorisk eller mental förmåga, eller med bristfällig erfarenhet och kunskap, under förutsättning att de har instruerats om hur man använder apparaten på ett säkert sätt och är införstådda med de risker som är förknippade därmed. Barn ska inte leka med apparaten. Barn får inte utföra rengöring och underhåll utan tillsyn, med undantag för barn över 8 år som gör detta under tillsyn.
- Förvara produkten och sladden utom räckhåll för barn under 8 år.
- Använd endast redskap som är lämpliga för att användas i mikrovågsugnar.
- Ugnen ska rengöras regelbundet och eventuella matavlagringar ska avlägsnas.

- Läs och följ de specifika reglerna under:
”FÖRSIKTIGHETSÅTGÄRDER FÖR ATT UNDVIKA RISK ATT UTSÄTTAS FÖR ALLTFÖR HÖG MIKROVÅGSENERGI”.
- När du värmer mat i plast- eller pappersbehållare bör ugnen hållas under uppsikt, på grund av risken för antändning.
- Om rök uppstår ska du stänga av eller koppla bort apparaten från elnätet och hålla luckan stängd för att kväva eventuella lågor.
- Tillaga inte maten för länge.
- Använd aldrig ugnen som förvaringsutrymme. Förvara ingenting (t.ex. bröd, kakor mm.) inne i ugnen.
- Ta bort förslutningstrådar av metall och metallhandtag från behållare och påsar av papper eller plast innan du placerar dem i ugnen.
- Installera eller placera ugnen endast enligt installationsanvisningarna.
- Oskalade ägg och hela hårdkokta ägg bör inte värmas i mikrovågsugn eftersom de riskerar att explodera, även efter att mikrovågsuppvärmningen har upphört.
- Denna apparat är avsedd för hushållsbruk och liknande tillämpningar, t.ex.
 - personalkök i butiker, på kontor och andra arbetsplatser;
 - för gäster på hotell, motell och liknande boendemiljöer;
 - på bondgårdar;
 - övernattningsplatser av typen B&B.

- Om nätsladden är trasig måste den ersättas av tillverkaren, dennes servicerepresentant eller annan kunnig person för att undvika fara.
- Förvara eller använd inte produkten utomhus.
- Använd inte ugnen intill vatten, i fuktiga källarutrymmen eller nära en pool.
- När produkten används kan åtkomliga ytor bli varma. Ytorna kan bli varma under användningen. Se till att sladden inte kommer i kontakt med varma ytor och täck aldrig över några av ugnens ventiler.
- Låt inte sladden hänga över kanten på något bord eller disk.
- Underlåtenhet att hålla ugnen i rent skick kan leda till försämring av ytan och kan påverka apparatens livslängd negativt och eventuellt leda till fara.
- Rör om eller skaka innehållet i nappflaskor och barnmatsburkar och kontrollera dess temperatur före användning, för att undvika brännskador.
- När dryck värmts med mikrovågor kan vätskan koka över i efterhand. Hantera därför dess behållare försiktigt.
- Produkten är inte avsedd att användas av personer (inklusive barn) med nedsatt fysisk, sensorisk eller mental förmåga, eller brist på erfarenhet och kunskap, såvida de inte har fått tillsyn eller instruktioner om produktens användning av en person som ansvarar för deras säkerhet.

- Håll tillsyn över barn för att säkerställa att de inte leker med produkten.
- Produkterna är inte avsedda att styras via extern timer eller särskilda styrsystem.
- Åtkomliga delar kan bli heta under användning. Små barn bör hållas på säkert avstånd.
- Får inte rengöras med ånga.
- Produkten blir varm under användning. Var försiktig så att du inte vidrör värmeelementen i ugnen.
- Använd endast den temperatursond som rekommenderas för ugnen (avser ugnar utrustade med funktion för användning av en temperaturavkännande sond.)
- **WARNING:** Produkten och dess åtkomliga delar blir varma under användning. Se till att inte vidröra värmeelementen. Barn under 8 år ska hållas på avstånd från produkten om de inte hålls under kontinuerlig uppsikt.
- Mikrovågsugnen måste köras med den dekorativa luckan öppen (avser ugnar med dekorativ lucka.)
- Ytan på förvaringslådor kan bli varm.
- Mikrovågsugnen är avsedd för uppvärmning av mat och dryck. Torkning av mat eller kläder och uppvärmning av värmekuddar, tofflor, tvättsvampar, fuktiga trasor och liknande kan leda till risk för personskador, antändning eller eldsvåda.

- Produkten får inte rengöras med ånga.
- Var försiktig så att du inte flyttar på den roterande brickan när du tar ut behållare ur produkten.
- På grund av risken för överhettning får produkten inte installeras bakom en dekorativ lucka.
- **VARNING:** På grund av de temperaturer som uppstår när produkten används i kombinationsläge, får barn använda ugnen endast under tillsyn av vuxen.

LÄS NOGA OCH SPARA FÖR FRAMTIDA BRUK

MINSKA RISKEN FÖR PERSONSKADOR – JORDNING

FARA

Risk för elektriska stötar

Att vidröra vissa av de inre komponenterna kan leda till allvarliga personskador eller dödsfall. Ta inte isär apparaten.

VARNING

Risk för elektriska stötarFelaktig

användning av jordningen kan leda till elektriska stötar.

Anslut inte till ett uttag förrän apparaten är korrekt installerad och jordad.

Apparaten måste vara jordad. I händelse av kortslutning minskar jordningen risken för elektriska stötar elströmmen kan ledas tillbaka via skyddsjordsledningen.

Denna produkt är utrustad med en jordad sladd och jordad stickpropp. Stickproppen måste anslutas till ett uttag som är korrekt installerat och jordat.

Kontakta en behörig elektriker eller tekniker om du inte helt förstått jordningsanvisningarna eller om du är osäker på om produkten är ordentligt jordad. Om du behöver använda en förlängningsladd får du använda endast en sladd med 3 ledare.

1. En kort nätsladd medföljer för att minska riskerna till följd av att den trasslar in sig i eller orsakar att man snubblar över en längre sladd.

2. Om en lång sladd eller en förlängningssladd används:

1) Den märkta elektriska strömstyrkan för sladden eller förlängningssladden ska vara minst lika hög som apparatens elektriska klassning.

2) Förlängningssladden måste vara av jordad typ, med 3 ledare.

3) Den långa sladden ska placeras så att den inte hänger ned från en köksbänk eller bordsskiva där ett barn skulle kunna dra i den, eller ligger så att man riskerar att snubbla över sladden.

RENGÖRING

Var noga med att koppla bort produkten från elnätet.

- Rengör ugnsutrymmet efter användning med en lätt fuktad trasa.
- Rengör tillbehören på vanligt sätt i vatten med diskmedel.
- Luckans ram och tätning samt angränsande delar måste rengöras noggrant med en fuktig trasa om de blivit smutsiga.
- Använd inte grova slipande rengöringsmedel eller vassa metallskrapor för att rengöra ugnsluckans glas eftersom de kan repa ytan och orsaka sprickor i glaset.
- Rengöringstips---För enklare rengöring av de ugnsväggar maten som tillagas kan komma i kontakt med: Lägg en halv citron i en skål, tillsätt 300 ml vatten och värm på 100 % mikrovågseffekt i 10 minuter. Torka ugnen ren med en mjuk, torr trasa.

FÖRSIKTIGHET

Risk för personskador

Det är farligt för alla andra än en tekniskt kunniga personer att utföra service eller reparationer som omfattar avlägsnande av något hölje som skyddar mot exponering för mikrovågsenergi.

Se anvisningarna under "Material som du kan använda i mikrovågsugn eller undvika".

Det kan finnas vissa icke-metalliska redskap som inte är säkra att använda för mikrotillagning. Om du är osäker kan du testa redskapet i fråga enligt följande procedur.

Test av redskap:

- Fyll en mikrovågssäker behållare med 250 ml kallt vatten (250 ml) och placera redskapet i fråga intill.
- Värm på maximal effekt i 1 minut.
- Känn försiktigt på redskapet. Om redskapet blivit varmt ska du inte använda det för mikrovågsmatlagning.
- Överskrid inte tillagningstiden 1 minut.

Material du kan använda i en mikrovågsugn

Redskap	Anmärkingar
Stekningsfat	Följ tillverkarens instruktioner. Fatets botten måste befinna sig minst 5 mm ovanför den roterande brickan. Felaktig användning kan leda till att den roterande brickan spricker.
Servis	Endast mikrovågssäker. Följ tillverkarens instruktioner. Använd inte spruckna eller kantstötta tallrikar.
Glasburkar	Ta alltid bort locket. Använd endast för att värma mat tills den blir ljummen. De flesta glasburkar är inte värmebeständiga och riskerar att spricka.
Glaskärl	Endast värmebeständigt ugnsglas. De får inte ha någon metallkant. Använd inte spruckna eller kantstötta tallrikar.
Påsar för tillagning i ugn	Följ tillverkarens instruktioner. Tillslut dem inte med ståltrådsclips. Gör slitsar så att ånga kan komma ut.
Papperstallrikar och -muggar	Använd endast för kortvarig tillagning/uppvärmning. Lämna inte ugnen utan uppsikt under tillagningen.
Pappershanddukar	Används för att täcka mat vid eftervärmning och för att suga upp fett. Använd endast under övervakning för kortvarig tillagning.
Pergamentpapper	Använd som lock för att förhindra stänk eller som omslag vid ångkokning.
Plast	Endast mikrovågssäker. Följ tillverkarens instruktioner. Ska var märkt med "Microwave Safe". Vissa plastbehållare blir mjuka när maten i dem blir varm. "Tillagningspåsar" och tätt förslutna plastpåsar ska slitas, genomborras eller ventileras enligt förpackningens anvisningar.
Plastfolie	Endast mikrovågssäker. Använd till att täcka över maten vid tillagning för att hålla kvar fukt. Låt inte plastfolien vidröra maten.
Termometrar	Endast mikrovågssäkra (kött- och konfekttermometrar).
Smörpapper	Använd som lock för att förhindra stänk och behålla fukt.

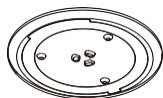
Material som ska undvikas i mikrovågsugnen

Redskap	Anmärkningar
Aluminiumtråg	Kan orsaka gnistor. Överför maten till mikrovågssäkert kärl.
Matkartong med metallhandtag	Kan orsaka gnistor. Lägg över maten i mikrovågssäkert kärl.
Redskap av metall eller med metall detaljer	Metall hindrar mikrovågsenergin att nå maten. Metallkanter kan orsaka gnistor.
Clips av metalltråd	Kan orsaka gnistor och antändning i ugnen.
Papperspåsar	Kan orsaka eldsvåda i ugnen.
Skumplast	Skumplast kan smälta eller förorena vätskan på insidan när det utsätts för hög temperatur.
Trä	Trä torkar när det används i mikrovågsugnen och kan splittras eller spricka.

NAMN PÅ UGNSDELAR OCH TILLBEHÖR

(Vid eventuella skillnader mellan produkten och bilderna i denna bruksanvisning är det produktens utseende som gäller.)

Ta upp ugnen och alla tillbehör ur dess kartongen och ut ur ugnsutrymmet. Ugnen levereras med följande tillbehör:



Glastallrik



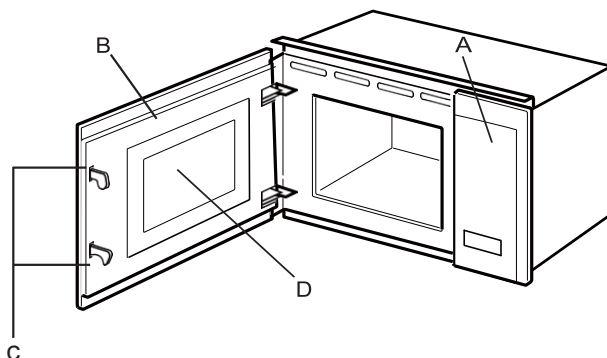
Sats för roterande bricka



Bruksanvisning



Axel för roterande bricka

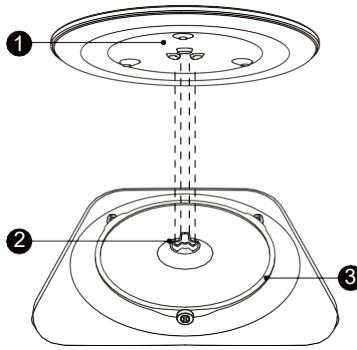


A) Kontrollpanel
B) Lucka

C) Föreglingssystem för skydd
D) Fönster

INSTALLATION AV DEN Roterande BRICKAN

Rengöring av ugnsutrymmet och montering av den roterande brickan. För nya installationer ser du till att förpackningsmaterial och transporttejp har tagits bort från fotringsaxeln. Innan du använder apparaten för första gången måste du placera glastallriken på dess korrekta plats. Du måste rengöra ugnsutrymmet och tillbehören.



Så här sätter du glastallriken på dess plats:

1. Placera fotringen ③ i fördjupningen i ugnens botten.
2. Placera glastallriken ① på fotringen ③. Se till att passa in mot mönstret i mitten av glasbrickans botten mot axelns tre kuggar. Se till att glasbrickan ① fäster mot fotringens axel ② i ugnsbottens centrum. Rullarna på axeln ska passa in i spåret på glasbrickans undre sida.

Obs!

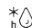
1. Använd aldrig apparaten utan den roterande brickan. Se till att den är sitter fast ordentligt. Brickan kan rotera medurs eller moturs.
2. Placera aldrig glasbrickan upp och ned. Glasbrickan behöver alltid kunna röra sig fritt.
3. Både glasbrickan och fotringen måste alltid användas vid tillagning.
4. Mat och matbehållare ska alltid placeras på glasbrickan för tillagning.
5. Glasbrickans rörelser får aldrig störas.
6. Om glasbrickan eller fotringen skulle spricka eller gå sönder ska du kontakta närmaste auktoriserade servicecenter.



 **Mikrovåg**


 **Grill/Kombi.**

 **Viktbaserad upptining**

 **Tidsbaserad upptining**

 **Kökstimer /klocka**

 **pause | stop STOPP/Nollställ**

 **Start/+ 30 sek/bekräfta**
start

BRUKSANVISNING

Denna mikrovågsugn har modern elektronisk styrning för att anpassning av tillagningsparametrar för att bättre klara dina matlagningsbehov.

1. Inställning av klockan

När mikrovågsugnen ansluts till nätet visar skärmen "0:00" och summern ljuder en gång. Därefter går ugnen in i vänteläge.

- 1) Tryck två gånger på "Kökstimer/Klocka", siffrorna för timma blinkar.
- 2) Tryck på "▼" eller "▲" och ställ in rätt timme: 0–23.
- 3) Bekräfta genom att trycka på "Kökstimer/Klocka", minutsiffrorna börjar blinka.
- 4) Vrid "▼" eller "▲" för att justera minutsiffrorna: 0–59.
- 5) Tryck på "Kökstimer/Klocka" för att avsluta klockinställningen. ":" börjar blinka, och rätt klockslag visas. Aktuell tid visas.

Obs!

Om klockan inte är inställd kommer den inte fungera när den är strömsatt.

2. Mikrovåg Matlagning

- 1) Tryck på knappen "Mikrovågsugn" en gång. Displayen visar "P100".
- 2) Tryck flera gånger på "Mikrovågsugn" eller tryck på "▼" eller "▲" för att välja styrka på mikrovågsugnens effekt. I tur och ordning visas "P100", "P80", "P50", "P30" och "P10".
- 3) Tryck på "Start/+30sek./bekräfta" för att bekräfta inställningen.
- 4) Tryck på "▼" eller "▲" för att ändra tillagningstiden. (Maximal tillagningstid är 95 minuter.)
- 5) Tryck på "Start/+30sek./bekräfta" för att påbörja tillagningen.

OBS!

Stegen för justeringstiden är följande:

0–1 min: 5 sekunder

1–5 min: 10 sekunder

5–10 min: 30 sekunder

10–30 min: 1 minut

30–95 min: 5 minuter

Tabell över mikrovågseffekter

Mikrovågs-effekt	Hög	Medelhög	Medel	Medellåg	Låg
Display	P100	P80	P50	P30	P10

3. Grill eller kombi. Matlagning

Tryck på "Grill/kombi" så visar displayen "G" fler gånger, eller tryck på "▼" eller "▲" för att välja önskad effekt, och "G", "C-1" eller "C-2" visas. Tryck på "Start/+30sek./bekräfta" för att bekräfta effektnivån. Tryck på "▼" eller "▲" för att ställa in tillagningstiden. (Maximal tillagningstid är 95 minuter.)

Tryck på "Start/+30sek./bekräfta" igen för att påbörja tillagningen. Exempel: Om du vill använda 55 % mikrovågseffekt och 45 % grilleffekt (C-1) i 10 minuter kan du starta ugnen med följande steg.

- 1) Tryck på "Grill/Kombi" en gång. Displayen visar "G".
- 2) Fortsätt att trycka på "Grill/Kombi" tills displayen visar "C-1".
- 3) Tryck på "Start/+30sek./bekräfta" för att bekräfta.
- 4) Tryck på "▼" eller "▲" för att justera tillagningstiden tills ugnen visar "10:00".
- 5) Tryck på "Start/+30sek./bekräfta" för att påbörja tillagningen.

Instruktioner för kombinerad effekt

Program	Display	Mikrovågs-effekt	Grilleffekt
Grill	G	0 %	100 %
Kombi.1	C-1	55 %	45 %
Kombi.2	C-2	36 %	64 %

Obs!

När halva grilltiden har gått signalerar ugnen två gånger, vilket är normalt. För ett bättre grillresultat bör du då vända på maten, stänga luckan och sedan trycka på "Start/+30sek./bekräfta" för att fortsätta tillagningen "Start/+30sek./bekräfta" för att fortsätta tillagningen. Om du inte gör något fortsätter ugnen tillagningen.

4. Upptining baserat på Vikt

- 1) Tryck på "Viktbaserad upptining" en gång. Displayen visar "dEF1".
- 2) Tryck på "▼" eller "▲" för att ange matens vikt. Viktintervallet är 100–2000 g.
- 3) Tryck på "Start/+30sek./bekräfta" för att börja upptiningen.

Obs!

När halva upptiningstiden har gått signalerar ugnen två gånger, vilket är normalt. För att få ett bättre upptiningresultat bör du vända maten, stänga luckan och sedan trycka på "Start/+30sek./bekräfta" för att fortsätta tillagningen. Om du inte gör något fortsätter ugnen tillagningen.

5. Upptining baserat på Tid

- 1) Tryck på "Tidsbaserad upptining" en gång. Displayen visar "dEF2".
- 2) Tryck på "√" eller "^" för att välja tillagningstid. Maxtid är 95 minuter .
- 3) Tryck på "Start/+30sek./bekräfta" för att börja upptiningen.

Obs!

När halva upptiningstiden har gått signalerar ugnen två gånger, vilket är normalt. För att få ett bättre upptiningresultat bör du vända maten, stänga luckan och sedan trycka på "Start/+30sek./bekräfta" för att fortsätta tillagningen. Om du inte gör något fortsätter ugnen tillagningen.

6. Flerstegs-Matlagning

Maximalt 2 steg kan ställas in. Om det ena steget är upptining ska det automatiskt bli det första steget Ljudsignal avges en gång efter varje tillagningssteg. Därefter vidtar nästa steg.

Obs!

Den automatiska menyn och snabb tillagning kan inte programmeras som något av stegen i ett flerstegsprogram.

Exempel: säg att du vill tina maten i 5 minuter och därefter tillaga den med 80 % mikrovågseffekt i 7 minuter. Använd följande steg:

- 1) Tryck på "Tidsbaserad upptining" en gång. Displayen visar "dEF2"
- 2) Tryck på "√" eller "^" för att ställa in upptiningstiden till 5 minuter.
- 3) Tryck på "Mikrovåg" en gång. Displayen visar "P100".
- 4) Tryck på "Mikrovågsugn" flera gånger för val av mikrovågseffekten till displayen visar "P80".
- 5) Tryck på "Start/+30sek./bekräfta" för att bekräfta.
- 6) Tryck på "√" eller "^" för att ställa in tillagningstiden till 7 minuter.
- 7) Tryck på "Start/+30sek./bekräfta" för att påbörja tillagningen.

7. Köks-timer

- 1) Tryck på "Kökstimer/klocka" en gång. Displayen visar "00:00".
- 2) Tryck på "√" eller "^" för att ställa in rätt tid.
(Maximal tillagningstid är 95 minuter.)
- 3) Tryck på "Start/+30sek./bekräfta" för att bekräfta inställningen.
- 4) När timerna har löpt ut ljuder summern 5 gånger.
Om klockan är inställd (24-timmarsvisning) visar displayen aktuell tid.

Obs!

Kökstimmern använder inte 24-timmarsvisning. Kökstimmern är en timer.

8. Automatisk meny

- 1) När produkten befinner sig i vänteläge trycker du på "∧" flera gånger för att välja menyn.
- 2) Tryck på "Start/+30 sek./bekräfta" för att bekräfta vald meny.
- 3) Tryck på "∨" eller "∧" för att ange vad maten väger.
- 4) Tryck på "Start/+30sek./bekräfta" för att påbörja tillagningen.

Menytabell:

Meny	Vikt	Effekt
Pizza	200 g	100 %(mikro)
	400 g	
Kött	250 g	100 %(mikro)
	350 g	
	450 g	
Grönsaker	200 g	100 %(mikro)
	300 g	
	400 g	
Pasta	50 g (med 450 g kallt vatten)	80 % (mikro)
	100 g (med 800 g kallt vatten)	
Potatis	200 g	100 %(mikro)
	400 g	
	600 g	
Fisk	250 g	80 % (mikro)
	350 g	
	450 g	
Dryck	1 kopp (ca 120 ml)	100 %(mikro)
	2 koppar ca 240 ml)	
	3 koppar ca 360 ml)	
Popcorn	50 g	100 %(mikro)
	100 g	

9. Snabb tillagning

- 1) Tryck i vänteläge på knappen "Start /+30 sek./Bekräfta" för att tillaga mat på effektnivån 100 % i 30 sekunder. Varje ytterligare tryck på samma knapp lägger till 30 sekunder. Maximal tillagningstid är 95 minuter.
- 2) Under pågående mikrovågsvärmning, grill§, kombinationstillagning eller upptining kan du trycka på "Start/+30sek./bekräfta" för att förlänga tillagningstiden.
- 3) I lågena automeny eller viktbaserad upptining kan tillagningstiden inte förlängas med tryck på "Start/+30sek./bekräfta".
- 4) När produkten befinner sig i vänteläge trycker du på "✓" för att välja tillagningstid. När du har ändrat tillagningstiden ska du trycka på "Start/+30sek./bekräfta" för att påbörja mikrovågstillagning med effektnivån 100 %.

10. Låsfunktion för barn

- Lås: I vänteläge, trycker du på "STOP/rensa" under 3 sekunder för att aktivera barnlåset. Om klockan är inställd visas aktuell tid. I annat fall visar displayen "⏸ : : ⏸".
- Låsa upp: I låst läge trycker du på "Stopp/rensa" i 3 sekunder. En lång ljudsignal avges för att bekräfta upplåsningen.

11. Frågefunktion

- 1) I tillagningsläge med mikrovågor, grill eller kombinationsläge. Tryck på "Mikrovågsugn" eller "Grill/kombi". Aktuell effekt visas i 3 sekunder.
- 2) Om klockan är inställd kan du i tillagningsläge trycka på "Kökstimer/klocka" för att se aktuell tid. Den visas i 3 sekunder.

12. Specifikation

- 1) Om du öppnar luckan under pågående tillagning ska du stänga luckan och sedan trycka på "Start/+ 30sek./bekräfta" för att fortsätta tillagningen.
- 2) När ett tillagningsprogram har ställts in, Om "Start/+30sek./bekräfta" inte trycks inom 1 minut. Visas aktuell tid. Inställningen avbryts.
- 3) En ljudsignal hörs för varje registrerad knapptryckning. Om knapptryckningen var för svag för att registreras hörs inget ljud.

Installation och anslutning

- Denna produkt är endast avsedd för hushållsbruk.
- Denna ugn är endast avsedd för inbyggnad. Den är inte avsedd för placering på köksbänk eller användning i ett skåp.
- Följ de särskilda installationsanvisningarna.
- Produkten kan installeras i ett 60 cm brett väggmonterat skåp.
- Apparaten är försedd med en stickpropp och får anslutas endast till ett korrekt installerat jordat uttag.
- Nätspänningen måste motsvara den spänning som anges på märkskylten.
- Uttaget måste installeras av behörig elektriker. och anslutningsladdan får bytas ut endast av behörig elektriker. Om stickproppen inte längre är åtkomlig efter installationen måste det finnas en allpolig fränkopplingsanordning på installationssidan med ett kontaktgap på minst 3 mm.
- Adaptrar, förgreningskontakter eller förlängningssladdar får inte användas. Överbelastning kan leda till brandrisk.

Den åtkomliga ytan kan bli varm under drift.



Observera följande om elanslutningen

Apparaten är försedd med en stickpropp och får anslutas endast till ett korrekt installerat jordat uttag. Endast en behörig elektriker som följer gällande föreskrifter får installera uttaget eller byta ut anslutningskabeln. Om stickproppen inte längre är åtkomlig efter installationen måste det finnas en allpolig frånkopplingsanordning på installationsidan med ett kontaktgap på minst 3 mm. Kontaktskydd måste säkerställas av installationen.

Monterade enheter

Skåpet, i vilket inbyggnaden görs får inte ha någon vägg bakom produkten. Lägsta installationshöjd: 850 mm. Ventilationsöppningar och intag får inte täckas över.

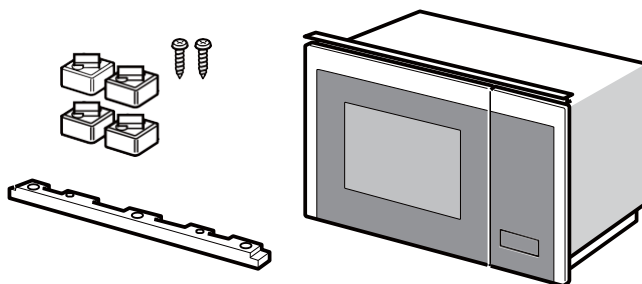
Använd inte i placering under arbetsytan för att inget spill från behållare kan hamna på ytor ovanför produktens installationsplats.

Produkten i väggmonterad enhet – bild 1A

Produkten i hög enhet – bild 1B

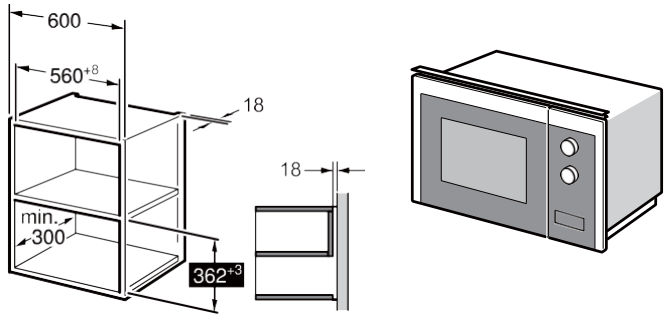
Installation av produkten – bild 2

Obs! Se till att inte vika eller klämma nätsladden.

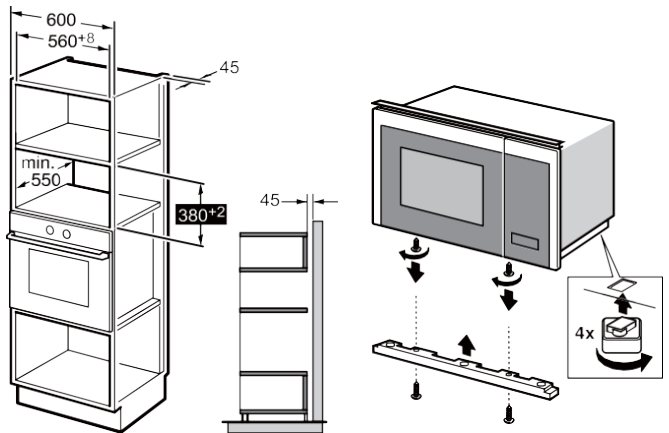


1

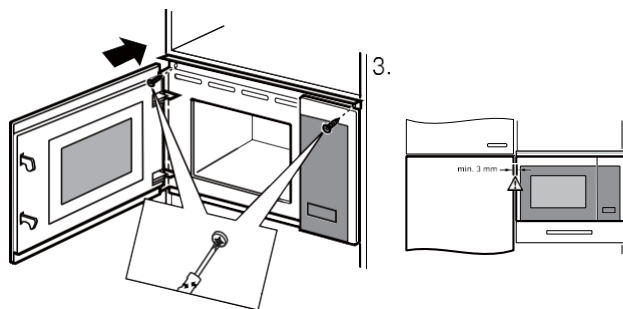
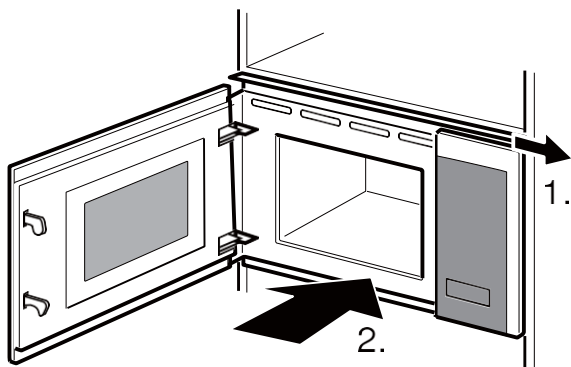
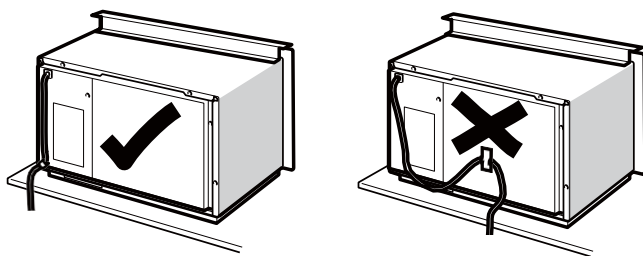
A



B



2



Specifikation

Modell.....	BM201SG3BG
Märkspänning.....	230 V ~ 50 Hz
Nominell matningseffekt (mikrovågsugn)	1270 W
Nominell uteffekt (mikrovågsugn).....	800 W
Nominell matningseffekt (grill).....	1000 W

Normal	
Om mikrovågsugnen stör TV-mottagning	Radio- och TV-mottagningen kan störas när mikrovågsugnen används. Det liknar störningarna från mindre elapparater, såsom mixer, dammsugare och elektrisk fläkt. Detta är normalt.
Svag ugnsbelysning	Vid mikrovågstillagning med låg effekt kanske ugnens lampa lyser svagt. Detta är normalt.
Imma ackumuleras på luckan, det kommer varm luft från ventilationsöppningar	Vid tillagning kan det komma ut ånga ur maten. Det mesta kommer ut via ventilationsöppningarna. Men en del kan ansamlas på en sval plats som ugnsluckan. Detta är normalt.
Ugnen startades av misstag utan någon mat i.	Det är förbjudet att köra enheten utan mat i. Det är mycket farligt.

Problem	Möjlig orsak	Åtgärd
Ugnen går inte att starta.	(1). Sladden är inte ordentligt ansluten.	Dra ut den. Koppla sedan åter in sladden efter 10 sekunder.
	(2). En säkring har gått eller en brytare har löst ut.	Byt säkringen eller återställ kretsbrytaren (repareras måste utföras av behörig personal från vårt företag)
	(3). Problem med vägguttaget.	Kontrollera med någon annan elektrisk apparat att uttaget fungerar.
Ugnen blir inte varm.	(4). Luckan är inte helt stängd.	Stäng luckan ordentligt.



Enligt WEEE-direktivet (Waste of Electrical and Electronic Equipment) ska uttjänta elektriska och elektroniska produkter samlas in och tas om hand. Om du någon gång i framtiden behöver kasta denna produkt får du INTE kasta den i det vanliga hushållsavfallet. Lämna produkten för återvinning av elektriska produkter.

GARANTI OCH SERVICE

Om du behöver information eller om du har problem, kontaktar du Gorenje kundtjänst i ditt land (du hittar telefonnummer i den globala garantibroschyren). Om det inte finns något kundtjänstcenter i ditt land vänder du dig till din lokala Gorenje-återförsäljare eller kontaktar serviceavdelningen på Gorenje hushållsprodukter.

Det kan eventuellt förekomma vissa avvikelser i upplevd färgnyans mellan olika produkter och komponenter inom samma designlinje på grund av en rad olika faktorer, såsom observationsvinkel, olikfärgade bakgrundsytor, material samt rummets belysning.

Endast för hushållsbruk!

Ytterligare rekommendationer för tillagning med mikrovågsugn och praktiska råd finns på webbplatsen:

<http://www.gorenje.com>

VI HOPPAS ATT DU BLIR NÖJD MED DIN APPARAT

gorenje

Vi förbehåller oss rätten att göra ändringar och korrigera fel i bruksanvisningen.

www.gorenje.com