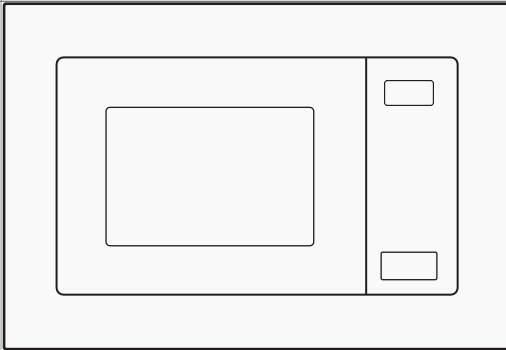


gorenje

BM201SG3BG/743066



www.gorenje.com

KJÆRE KUNDE

Tusen takk for at du kjøpte dette produktet. Vi tror at du snart vil finne rikelig med bevis på at du virkelig kan stole på våre produkter. For å gjøre bruken av apparatet enklere, legger vi ved denne omfattende bruksanvisningen.

Instruksjoneneskal hjelpe deg med å bli kjent med det nye apparatet. Les dem nøye før du bruker apparatet førstegang.

I alle fall må du forsikre deg om at apparatet ble levert til deg uskadet. Hvis du oppdager transportskader, kontakt selgeren eller det regionale lageret der produktet nle levert fra. Du finner telefonnummeret på kvitteringen eller fraktbreet.



Vi ønsker deg mye glede med ditt nye husholdnings apparat.

Apparatet varmer opp mat og drikke ved bruk av elektromagnetisk energi, og er kun til innendørs bruk.

BRUKSANVISNING

Les bruksanvisningen nøye, og ta vare på den til senere bruk.

Disse instruksjonene er ment for brukeren.

De beskriver ovnen og hvordan den brukes. De gjelder også for ulike typer apparater, derfor kan du finne noen beskrivelser av funksjoner som kanskje ikke gjelder for apparatet ditt.

FORHOLDSREGLER FOR Å UNNGÅ MULIG EKSPONERING FOR OVERDREVEN MIKROBØLGEENERGI

1. Ikke forsøk å bruke denne ovnen med døren åpen, da dette kan føre til skadelig eksponering for mikrobølgeenergi. Det er viktig å ikke bryte eller tukle med sikkerhetslåsene.
2. Ikke plasser gjenstander mellom ovnens forside og døren, eller la jord- eller rengjøringsrester samle seg på tetningsflater.
3. **ADVARSEL:** Hvis døren eller dørtetningene er skadet, skal ikke ovnen brukes før den er reparert av en kompetent person.

TILLEGG

Hvis apparatet ikke opprettholdes i en god standard av renslighet, kan overflaten bli degradert og påvirke apparatets levetid og føre til en farlig situasjon.

ADVARSEL

For å redusere risikoen for brann, elektrisk støt, personskade eller eksponering for overdreven mikrobølgeenergi når du bruker apparatet, følg grunnleggende forholdsregler, inkludert følgende:

- Advarsel: Væsker og andre matvarer må ikke varmes opp i forseglede beholdere siden de kan eksplodere.
- Advarsel: Det er farlig for andre enn en kompetent person å utføre service- eller reparasjonsoperasjoner som innebærer fjerning av et deksel som gir beskyttelse mot eksponering for mikrobølgeenergi.
- Dette apparatet kan brukes av barn fra 8 år og oppover og personer med reduserte fysiske, sensoriske eller mentale evner eller mangel på erfaring og kunnskap dersom de har fått tilsyn eller instruksjoner om bruk av apparatet på en sikker måte og forstår farene som er involvert. Barn skal ikke leke med apparatet. Rengjøring og brukervedlikehold skal ikke utføres av barn med mindre de er eldre enn 8 år og under tilsyn.
- Oppbevar apparatet og ledningen utilgjengelig for barn under 8 år.
- Bruk kun redskaper som er egnet for bruk i mikrobølgeovner.
- Ovnen bør rengjøres regelmessig og eventuelle matrester bør fjernes.

- Les og følg den spesifikke: "FORHOLDSREGLER FOR Å UNNGÅ MULIG EKSPONERING FOR OVERDREVEN MIKROBØLGEENERGI".
- Når du varmer opp mat i plast- eller papirbeholdere, må du følge med på prosessen på grunn av faren for antenning.
- Hvis det avgis røyk, slå av eller trekk ut støpselet og hold døren lukket for å kvele eventuelle flammer.
- Ikke kok maten for lenge.
- Bruk ikke ovnsrommet til å oppbevare ting, Ikke oppbevar artikler, for eksempel brød, kaker, etc. inne i ovnen.
- Fjern stålband og metallhåndtak fra papir eller plastbeholdere/poser før du plasserer dem i ovnen.
- Installer eller plasser denne ovnen kun i samsvar med installasjonsinstruksjonene som følger med.
- Rå egg med skallet på og hele hardkokte egg må ikke varmes opp i mikrobølgeovner, da de kan eksplodere, også etter at mikrobølgeoppvarmingen er avsluttet.
- Dette apparatet skal brukes i private hjem og på liknende steder, for eksempel:
 - personalkjøkken i butikker, på kontorer og på andre arbeidsplasser, av gjester på hoteller, moteller og i liknende type miljøer,
 - gårdshus,
 - enklere overnattingssteder ("bed and breakfast"),

- Hvis strømledningen er skadet, må den skiftes ut av produsenten, en servicetekniker eller en tilsvarende kvalifisert person for å unngå all fare.
- Ikke oppbevar eller bruk dette apparatet utendørs.
- Ikke bruk denne ovnen i nærheten av vann, i en våt kjeller eller i nærheten av et svømmebasseng.
- Temperaturen på tilgjengelige overflater kan være høy når apparatet er i drift. Overflatene kan bli varme under bruk. Hold ledningen borte fra oppvarmede overflater, og ikke dekk til eventuelle luftespalter på ovnen.
- Ikke la ledningen henge over kanten av et bord eller en benkeplate.
- Hvis ovnen ikke opprettholdes i ren stand, kan det føre til forringelse av overflaten som kan påvirke apparatets levetid negativt og muligens føre til farlige situasjoner.
- Innholdet i tåteflasker og barnematglass skal røres eller ristes og temperaturen kontrolleres før inntak, for å unngå forbrenningsskader.
- Mikrobølgeoppvarming av drikkevarer kan føre til forsinket koking, og du må derfor være forsiktig når du skal håndtere beholderen.
- Apparatet er ikke beregnet for bruk av personer (inkludert barn) med nedsatte fysiske, sensoriske eller mentale evner, eller som mangler erfaring og kunnskap, med mindre de er under tilsyn eller får instruksjon i bruken av apparatet av en person som er ansvarlig for deres sikkerhet.

- Barn bør være under tilsyn for å sikre at de ikke leker med apparatet.
- Apparatet er ikke ment å styres med eksterne timere eller separate fjernkontrollsystemer.
- Tilgjengelige deler kan bli varme under bruk. Små barn bør holdes borte.
- Damprensere skal ikke brukes.
- Under bruk blir apparatet varmt. Det må utvises forsiktighet for å unngå å berøre varmeelementer inne i ovnen.
- Bruk kun temperatursonden som anbefales for denne ovnen. (for ovner som følger med et anlegg for å bruke en temperatursensorsonde.)
- **ADVARSEL:** Apparatet og de tilgjengelige delene blir varme under bruk. Det må utvises forsiktighet for å unngå å berøre varmeelementer. Barn under 8 år skal holdes borte med mindre de er under kontinuerlig tilsyn.
- Mikrobølgeovnen må betjenes med den dekorative døren åpen. (for ovner med dekorativ dør.)
- Overflaten på en lagringsskuff kan bli varm.
- Mikrobølgeovnen er beregnet for oppvarming av mat og drikke. Tørking av mat eller klær og oppvarming av varmeputer, tøfler, svamper, fuktige kluter og lignende kan føre til fare for skade, antennelse eller brann.

- Apparatet skal ikke rengjøres med damprensere.
- Det må utvises forsiktighet for ikke å fortrenge platespilleren når du fjerner beholdere fra apparatet.
- For å unngå overoppheting må apparatet ikke installeres bak en dekorfront.
- **ADVARSEL:** Når apparatet brukes i kombinasjonsmodus, skal barn kun bruke ovnen under tilsyn av en voksen på grunn av temperaturene som genereres.

LESES GRUNDIG OG OPPBEVARES FOR FREMTIDIG REFERANSE!

FOR Å REDUSERE RISIKOEN FOR PERSONSKADER PÅ GRUNNINSTALLASJONEN

FARE

Elektrisk støtfare

Berøring av noen av de interne komponentene kan forårsake alvorlig personskade eller død. Ikke demonter dette apparatet.

ADVARSEL

Elektrisk støtfare Feil

bruk av jordingen kan føre til elektrisk støt.

Ikke koble til en stikkontakt før apparatet er riktig installert og jordet.

Dette apparatet må jordes. Ved elektrisk kortslutning reduserer jording risikoen for elektrisk støt ved å gi en rømningsledning for den elektriske strømmen.

Dette apparatet er utstyrt med en ledning som har jordingsledning med jordingsplugg. Pluggen må være koblet til en stikkontakt som er riktig installert og jordet.

Rådfør deg med en kvalifisert elektriker eller servicemann hvis jordingsinstruksjonene ikke er helt forstått, eller hvis det er tvil om apparatet er riktig jordet. Hvis det er nødvendig å bruke en skjøteledning, må du bare bruke en 3-leders skjøteledning.

1. En kort strømledning er gitt for å redusere risikoen som følge av å bli viklet inn eller snuble over en lengre ledning.

2. Hvis det brukes et langt ledningssett eller skjøteledning:

1) Den markerte elektriske klassifiseringen til ledningssettet eller skjøteledningen må være minst like stor som apparatets elektriske klassifisering.

2) Skjøteledningen må være en jordingsledning av typen 3-leder.

3) Den lange ledningen bør legges slik at den ikke vil henge over benkeplaten eller bordplaten der den kan dras i av barn eller snubles over utilsiktet.

RENGJØRING

Pass på at du kobler apparatet fra strømforsyningen.

- Rengjør ovnens hulrom etter bruk med en lett fuktig klut.
- Rengjør tilbehøret på vanlig måte i såpevann.
- Dørkarmen og tetningen og nabodelene må rengjøres forsiktig med en fuktig klut når de er skitne.
- Ikke bruk sterke, slipende rengjøringsmidler eller skarpe metallskraper til å rengjøre glasset i ovnsdøren, ettersom de kan lage riper i overflaten, noe som igjen kan føre til at glasset knuses.
- Rengjøringstips---For enklere rengjøring av hulromsveggene som den tilberedte maten kan berøre: Legg en halv sitron i en bolle, tilsett 300 ml vann og varm på 100% mikrobølgekraft i 10 minutter. Tørk av ovnen med en myk, tørr klut.

ADVARSEL

Fare for personskade

Det er farlig for andre enn en kompetent person å utføre service- eller reparasjonsoperasjoner som innebærer fjerning av et deksel som gir beskyttelse mot eksponering for mikrobølgeenergi.

Se instruksjonene på "Materialer du kan bruke i mikrobølgeovn eller unngås i mikrobølgeovn."

Det kan være visse ikke-metalliske redskaper som ikke er trygge å bruke i mikrobølgeovn. Hvis du er i tvil, kan du teste det aktuelle redskapet ved å følge prosedyren nedenfor.

Redskapstest:

- Fyll en mikrobølgesikker beholder med 1 kopp kaldt vann (250 ml) sammen med det aktuelle redskapet.
- Sett på maksimal effekt i 1 minutt.
- Kjenn forsiktig på redskapen. Hvis det tomme redskapet er varmt, må du ikke bruke det til matlaging i mikrobølgeovn.
- Ikke overskrid 1 minutts tilberedningstid.

Materialer du kan bruke i mikrobølgeovn

Kjøkkenredskap	Merknader
Bruningsfat	Følg produsentens instruksjoner. Bunnen av bruningsfatet må være minst 5 mm over tallerkenen. Feil bruk kan føre til at tallerkenen går i stykker.
Dinnerware	Bare mikrobølgesikker. Følg produsentens instruksjoner. Ikke bruk sprukne eller flisete tallerkener.
Glasskrukker	Ta alltid av lokket. Brukes kun til å varme opp mat til det er bare varmt. De fleste glasskrukker er ikke varmebestandige og kan gå i stykker.
Glasstøy	Kun varmebestandig glass. Pass på at det ikke er noe metallisk pynt. Ikke bruk sprukne eller flisete tallerkener.
Stekeposer for ovner	Følg produsentens instruksjoner. Må ikke lukkes med metallstrips. Lag spalter for å la dampen slippe ut.
Papirtallerkener og kopper	Brukes kun til korttidskoking/oppvarming. Ikke la ovnen stå uten tilsyn under tilberedningen.
Tørkepapir	Brukes til å dekke mat for oppvarming og absorbere fett. Bruk med tilsyn og kun for kortvarig matlaging.
Pergamentpapir	Brukes som et deksel for å forhindre sprut eller innpakning for damping.
Plast	Kun mikrobølgesikker. Følg produsentens instruksjoner. Skal være merket "Trygg til bruk i mikrobølgeovn". Noen plastbeholdere mykner når maten inni blir varm. "Kokeposer" og tett lukkede plastposer skal kuttes, gjennomhulles eller ventileres som anvist av pakken.
Plastfolie	Kun mikrobølgesikker. Brukes til å dekke til mat under tilberedningen for å beholde fuktigheten. Ikke la plastfolie berøre mat.
Termometre	Kun mikrobølgesikker (kjøtt- og godteritermometer).
Vokspapir	Brukes som et deksel for å forhindre sprut eller innpakning for damping.

Materialer som skal unngås i mikrobølgeovn

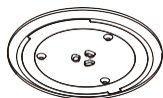
Kjøkkenredskap	Merknader
Aluminiumsbrett	Kan forårsake lysbue. Overfør mat til mikrobølgesikker tallerken.
Matkartong med metallhåndtak	Kan forårsake lysbue. Overfør mat til mikrobølgesikker tallerken.
Metall eller metall-belagt kjøkkenredskap	Metall beskytter maten mot mikrobølgeenergi. Metallpynt kan forårsake lysbue.
Metallbånd	Kan forårsake lysbue og brann i ovnen.
Papirposer	Kan forårsake brann i ovnen.
Plastskum	Plastskum kan smelte eller forurense væsken innvendig når den utsettes for høy temperatur.
Tre	Tre vil tørke ut når det brukes i mikrobølgeovnen og kan splitte eller sprekke.

NAVN PÅ OVNSDELER OG TILBEHØR

(I tilfelle forskjeller mellom apparatet og bildene i denne håndboken skal produktet ha forrang.)

Fjern ovnen og alle materialer fra esken og ovnshulen.

Ovnen leveres med følgende tilbehør:



Glassplate



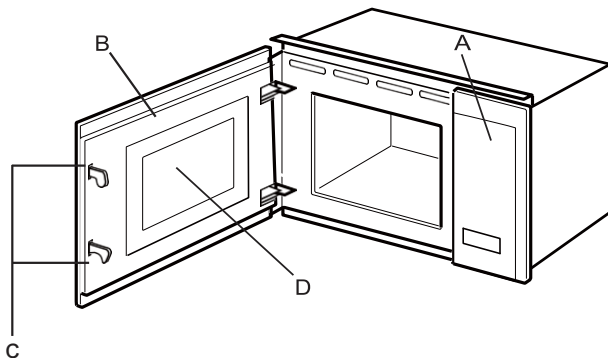
Ringehet for tallerken



Bruksanvisning



Aksel til tallerken

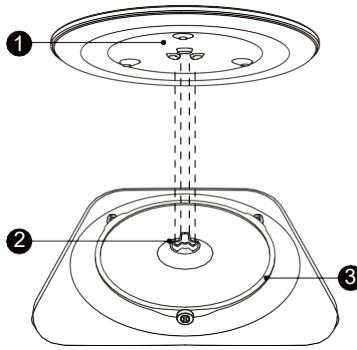


A) Kontrollpanel
B) Dørsett

C) Sikkerhetslåssystem
D) Observasjonsvindu

INSTALLASJON AV DREIEPLATE

Rengjøring av ovnsrommet og sette tallerkenen på plass. For nye installasjoner må du sørge for at all emballasje og fraktbånd er fjernet fra tallerkenakselen. Før du bruker apparatet til å tilberede mat for første gang, må du sette tallerkenen på plass riktig. Du må rengjøre ovnsrommet og tilbehøret.



Hvordan sette dreieplaten på plass:

1. Plasser dreieplatens ringenhet i utsporingen i ovnsrommet.
2. Plasser glassbrettet på dreieplatens ringenhet. Monter de hevede, buede linjene i midten av glassbrettet nederst mellom de tre eikene på akselen. Pass på at glassbrettet griper inn i tallerkenakselen midt på gulvet i ovnsrommet. Rullerne på akselen skal passe inne i tallerkenens bunnrygg.


Merk:


1. Bruk aldri apparatet uten dreieplaten. Kontroller at den er ordentlig festet. Dreieplaten kan dreie med eller mot urviseren.
2. Plasser aldri glassbrettet opp-ned. Glassbrettet må aldri forhindres fra å bevege seg fritt.
3. Både glassbrett og tallerkenring må alltid brukes under tilberedningen.
4. All mat og beholdere med mat plasseres alltid på glassbrettet for matlagning.
5. Forhindre aldri tallerkenens bevegelse.
6. Hvis glassbrettet eller tallerkenens ringenhet sprekker eller går i stykker, må du kontakte nærmeste autoriserte servicesenter.



 Mikrobølgeovn


 Grill/kombi.

 Tining basert på vekt

 Tining basert på tid

 Kjøkkenklokke Tidsur

 pause | stop **STOPP/Tøm**

 start/+30sek./Bekreft

start

BRUKSANVISNING

Denne mikrobølgeovnen bruker moderne elektronisk kontroll for å justere tilberedningsparametere for å dekke dine behov bedre for matlaging.

1. Klokkeinnstilling

Når mikrobølgeovnen er strømsatt, vil skjermen vise "0:00", summeren vil ringe en gang. Ovnen går i ventetilstand.

- 1) Trykk på "Kitchen Timer/Clock" to ganger, minuttallene blinker.
- 2) Trykk "▼" eller "▲" For å justere timene, bør tiden være innenfor 0--23.
- 3) Trykk på "Kitchen Timer/Clock", minuttallene blinker.
- 4) Drei på "▼" eller "▲" for å justere minuttene, tiden som angis skal være mellom 0--59.
- 5) Trykk på "Kitchen Timer/Clock" for å avslutte klokkeinnstillingen. ":" blinker. Gjeldende klokkeslett vises.

Merk:

Hvis klokken ikke er stilt inn, vil den ikke fungere når den er slått på.

2. Mikrobølgeovn Tilberedning

- 1) Trykk på " Mikrobølgeovn "-Tasten en gang, og "P100" vises .
- 2) Trykk " Mikrobølgeovn " gjentatte ganger eller trykk "▼" eller "▲" for å velge effektnivået for mikrobølgeovnen. "P100", "P80", "P50", "P30", "P10" vises i rekkefølge.
- 3) Trykk Start/+30Sec./Confirm for å bekrefte innstillingen.
- 4) Trykk "▼" eller "▲" for å justere tilberedningstiden. (Maksimal tilberedningstid er 95 minutter)
- 5) Trykk " Start /+ 30 sek /Bekreft " for å starte tilberedningen.

MERK:

Trinnantallene for justeringstiden til kodebryteren er som følger:

- 0---1 min : 5 sekunder
- 1---5 min : 10 sekunder
- 5---10 min : 30 sekunder
- 10---30 min : 1 minutt
- 30---95 min : 5 minutter

Mikrobølgeeffektoversikt

Mikrobølgekraft	Høy	Middels høy	Middels	Middels lav	Lav
Display	P100	P80	P50	P30	P10

3. Grill eller kombi. Tilberedning

Trykk " Grill / Combi. " en gang og skjermen viser "G". Trykk " Grill / Combi." gjentatte ganger eller trykk "▼" eller "▲" for å velge den styrken du ønsker, og "G", "C-1" eller "C-2" vises. Trykk „ Start/+30Sec./Confirm „ for å bekrefte effektnivået. Trykk "▼" eller "▲" for å angi tilberedningstiden . (Maksimal tilberedningstid er 95 minutter)

Trykk „ Start/+30Sec./Confirm „ på nytt for å starte tilberedningen. Eksempel: Hvis du vil bruke 55% mikrobølgeeffekt og 45% grillkraft (C-1) til å lage mat i 10 minutter, kan du stille inn ovnen i henhold følgende trinn.

- 1) Trykk " Grill/Combi. " en gang, skjermen viser "G".
- 2) Fortsett å trykke " Grill/Combi. " til skjermen viser "C-1".
- 3) Trykk „ Start/+30Sec./Confirm „ for å bekrefte.
- 4) Trykk "▼" eller "▲" for å justere tilberedningstiden til ovnen viser "10:00".
- 5) Trykk " Start / + 30 sek / Bekreft " for å starte tilberedningen.

Instruksjoner for kombinert innstilling:

Program	Display	Mikrobølgekraft	Grilleffekt
Grill	G	(0)	100 %
Combi.1	C-1	55 %	(45)
Combi.2	C-2	(36)	(64)

Merk:

Hvis halve grilltiden har gått, høres ovnens lydssignal ta ganger, dette er normalt. For å få en bedre effekt av å grille mat, bør du snu maten, lukke døren og deretter trykke på „ Start/+30Sec./Confirm „ for å fortsette tilberedningen. Hvis ingenting blir gjort, vil ovnen fortsette å tilberede maten.

4. Tining basert på vekt

- 1) Trykk på " Weight Defrost " en gang. Skjermen viser "dEF1".
- 2) Trykk "▼" eller "▲" for å velge matvekten. Vektområdet er 100-2000g.
- 3) Trykk på „ Start/+30Sec./Confirm „ for å starte tiningen.

Merk:

Hvis halvparten av tiningstiden har gått, høres ovnens lydssignal ta ganger, dette er normalt. For å få en bedre tinee effekt bør du snu maten, lukke døren og trykke på „ Start/+30Sec./Confirm „ for å fortsette tiningen. Hvis ingenting blir gjort, vil ovnen fortsette å tilberede maten.

5. Tining basert på tid

- 1) Trykk på " Time Defrost " en gang, skjermen viser "dEF2".
- 2) Trykk "▼" eller "▲" for å velge tilberedningstid.
Maksimal tid er 95 minutter.
- 3) Trykk på „ Start/+30Sec./Confirm „ for å starte tiningen.

Merk:

Hvis halvparten av tinetiden har gått, høres ovnens lydsignal to ganger, dette er normalt. For å få en bedre tineeffekt bør du snu maten, lukke døren og trykke på „ Start/+30Sec./Confirm „ for å fortsette tiningen. Hvis ingenting blir gjort, vil ovnen fortsette å tilberede maten.

6. Flere trinn Tilberedning

Det kan maksimalt stilles inn 2 trinn. Hvis ett trinn er avriming, bør det stilles inn i første trinn automatisk. Summeren ringer en gang etter hvert trinn, og neste trinn begynner.

Merk:

Automeny og rask tilberedning kan ikke angis som en av flere trinn.

Eksempel: Hvis du vil tine maten i 5 minutter, og deretter tilberede mat med 80% mikrobølgeeffekt i 7 minutter. Trinnene er som følger:

- 1) Trykk på " Time Defrost " en gang, skjermen viser "dEF2"
- 2) Trykk "▼" eller "▲" for å justere tinetiden til 5 minutter;
- 3) Trykk " Microwave " en gang, skjermen viser nå "P100".
- 4) Trykk " Microwave " gjentatte ganger for å velge mikrobølgeeffekt til "P80" vises.
- 5) Trykk „ Start/+30Sec./Confirm „ for å bekrefte.
- 6) Trykk "▼" eller "▲" for å justere tilberedningstiden til 7 minutter.
- 7) Trykk " Start / + 30 sek / Bekreft " for å starte tilberedningen.

7. Kjøkken Tidtaker

- 1) Trykk på "Kitchen Timer/Clock" én gang, skjermen viser "00:00".
- 2) Trykk "▼" eller "▲" for å angi riktig klokkeslett.
(Maksimal tilberedningstid er 95 minutter)
- 3) Trykk Start/+30Sec./Confirm for å bekrefte innstillingen.
- 4) Når innstilt tid er nådd, vil summeren ringe 5 ganger.
Hvis klokken er stilt (24-timers system), vil skjermen vise gjeldende klokkeslett.

Merk:

Kjøkkenklokken er forskjellig fra et 24-timers system.
Kjøkkenklokken er en tidtaker

8. Auto-meny

- 1) I ventetilstand, trykk " ^ " gjentatte ganger for å velge menyen.
- 2) Trykk „ Start/+30Sec./Confirm „ for å bekrefte menyen du velger.
- 3) Trykk " √ " eller " ^ " for å velge matvekten.
- 4) Trykk " Start / + 30 sek / Bekreft " for å starte tilberedningen.

Menydiagrammet:

Meny	Vekt	Effekt
Pizza	200 g	100%(Mik.)
	400 g	
Kjøtt	250 g	100%(Mik.)
	350 g	
	450 g	
Grønnsaker	200 g	100%(Mik.)
	300 g	
	400 g	
Pasta	50g(med 450g kaldt vann)	80%(Mik.)
	100g(med 800g kaldt vann)	
Potet	200 g	100%(Mik.)
	400 g	
	600 g	
Fisk	250 g	80%(Mik.)
	350 g	
	450 g	
Drikke	1 kopp (ca . 120 ml)	100%(Mik.)
	2 kopper (ca. 240 ml)	
	3 kopper (ca . 360 ml)	
Popkorn	50 g	100%(Mik.)
	100 g	

9. Rask matlaging

- 1) I ventetilstand, trykk „ Start/+30Sec./Confirm „ for å lage mat med 100% effektnivå i 30 sekunder. Hvert trykk på samme tast øker med 30 sekunder. Maksimal tilberedningstid er 95 minutter.
- 2) Mens mikrobølgeovnen, grillfunksjonen, kombinasjonsmodus og tining er i drift, kan du trykke på „ Start/+30Sec./Confirm „ for å øke tilberedningstiden.
- 3) I auto-meny og tining etter vekt, kan ikke tiden økes ved å trykke på „ Start/+30Sec./Confirm „.
- 4) I ventetilstand, trykk "▼" for å velge tilberedningstid. Etter å ha justert tilberedningstiden, trykk " Start / + 30Sec. /Confirm " for å starte tilberedningen i mikrobølgeovnen med 100% effektnivå.

Lås: I ventetilstand trykker du på " STOP/Clear " i 3 sekunder for å gå inn i barnelåsmodus. Gjeldende tid vil vises hvis tiden er angitt, ellers viser skjermen " [: :] ".

Slå av lås: I låst tilstand trykker du på " STOP/Clear " i 3 sekunder for å frigjøre låsen.

- 1) I tilberedningsmodus for mikrobølgeovn eller grill og kombinasjon. Trykk på " Microwave " eller " Grill/Combi. ". Gjeldende effekt vises i 3 sekunder.
- 2) Hvis klokken er stilt inn kan du trykke på " Kitchen Timer/Clock " for å se gjeldende tid. Den vises i 3 sekunder.
- 1) Hvis døren åpnes under tilberedningen, lukker du døren og trykker på " Start / + 30Sec./Confirm " for å fortsette tilberedningen.
- 2) Når tilberedningsprogrammet er stilt inn, Trykkes ikke" Start/+30Sec./Confirm „ i 1 minutter. Det gjeldende klokkeslettet vises. Innstillingen blir avbrutt.
- 3) Summeren høres en gang per registrerte trykk, uregistrerte trykk gir ingen tilbakemelding.

Installasjon og tilkobling

Installasjon og tilkobling

- Dette apparatet er kun beregnet på hjemmebruk.
- Denne ovnen er kun beregnet for innebygd bruk. Den er ikke beregnet for bruk på benk eller for bruk inne i et skap.
- Vær oppmerksom på de spesielle installasjonsinstruksjonene.
- Apparatet kan installeres i et 60 cm bredt veggmontert skap.
- Apparatet er utstyrt med en støpsel og må kun kobles til en jordet stikkontakt som er riktig installert.
- Nettspenningen må samsvare med spenningen som er angitt på typeskiltet.
- Stikkontakten må monteres og tilkoblingskabelen må kun skiftes ut av en kvalifisert elektriker. Hvis støpselet ikke lenger er tilgjengelig etter installasjon, må det være en heldekkende frakoblingsenhet på montasjesiden med et kontaktgap på minst 3 mm.
- Adaptere, flerveislistere og skjøteledninger må ikke brukes. Overbelastning kan medføre fare for brann.

Den tilgjengelige overflaten kan være varm under drift.



Installasjonsinstruksjonene

Følgende må noteres:

Elektrisk tilkobling

Apparatet er utstyrt med en støpsel og må kun kobles til en jordet stikkontakt som er riktig installert. Bare en kvalifisert elektriker som tar hensyn til de aktuelle forskriftene, kan installere stikkontakten eller bytte ut tilkoblingskabelen. Hvis støpselet ikke lenger er tilgjengelig etter installasjon må en allpolet isoleringsbryter må være til stede på montasjesiden med et kontaktgap på minst 3 mm. Kontaktbeskyttelse må sikres i installasjonen.

Monterte enheter

Det monterte kabinettet må ikke ha en bakvegg bak apparatet. Minimum installasjonshøyde: 850 mm. Ventilasjonåpninger og inntak må ikke tildekkes.

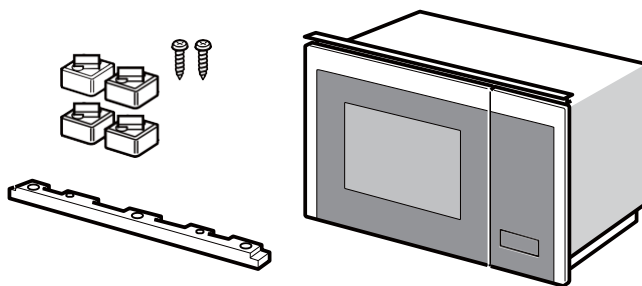
Må ikke brukes under arbeidsflaten, og den skal ikke utsettes for søl fra beholdere på overflater som apparatet er installert under.

Apparat i en vegghengende enhet - Fig. 1A

Apparat i en høy enhet - Fig.1B

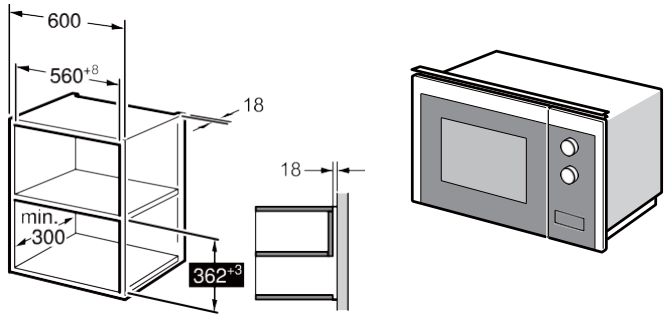
Installere ovnen - Fig. 2

Merk: Strømledningen må ikke klemmes eller bøyes.

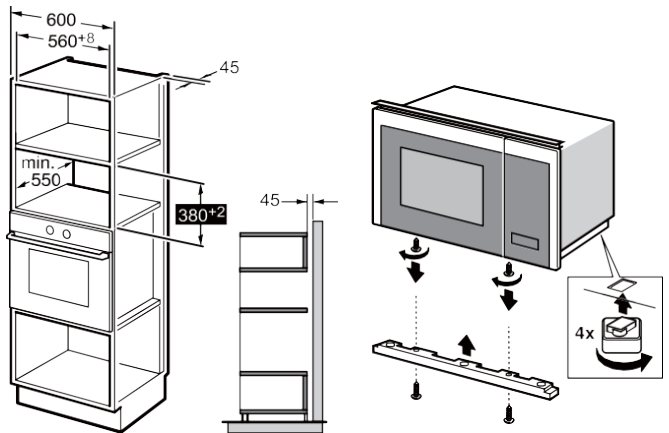


1

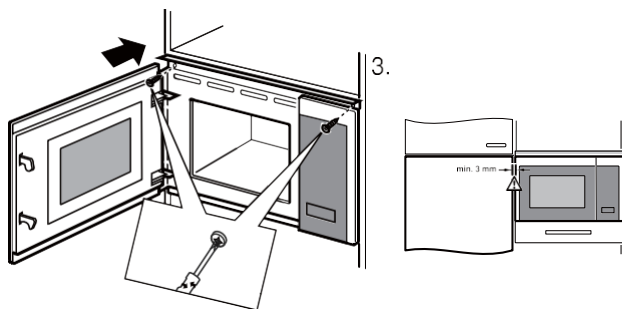
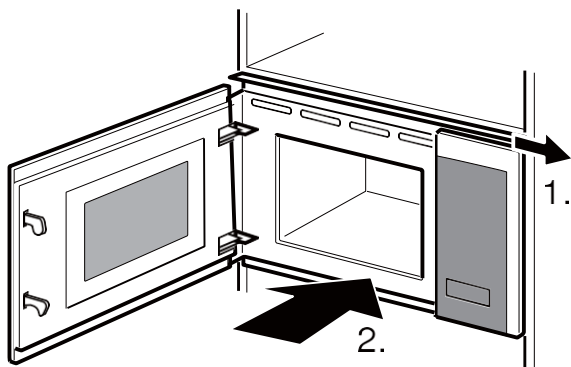
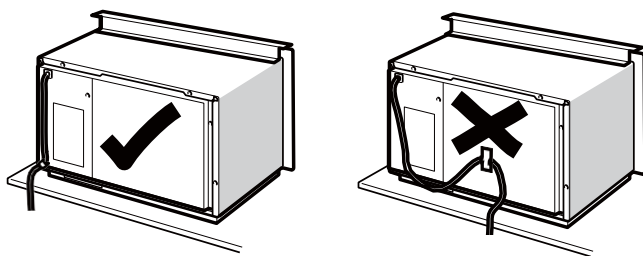
A



B



2



Spesifikasjon

Modell.....	BM201SG3BG
Nominell spenning.....	230V~ 50Hz
Nominell inngangseffekt (Mikrobølgeovn)	1270W
Nominell utgangseffekt (mikrobølgeovn).....	800W
Nominell inngangseffekt (Grill)	1000 W

Normal	
Mikrobølgeovn forstyrrer TV-mottak	Radio- og TV-mottak kan forstyrres når mikrobølgeovnen er i drift ovn i drift. Det ligner på forstyrrelsen av små elektriske apparater, som mikser, støvsuger og elektrisk vifte. Dette er normalt.
Nedtonet ovnslys	Ved tilberedning av mat i mikrobølgeovn med lavt strømforbruk, kan ovnslyset bli svakt. Dette er normalt.
Damp som samler seg på døren, varm luft som kommer ut av luftespaltene	I matlaging kan damp komme ut av maten. Det meste kommer ut av luftespaltene. Men noen kan samle seg på kjølig sted som ovnsdør. Dette er normalt.
Ovnen startet ved et uhell uten mat i.	Det er forbudt å kjøre enheten uten mat inni. Det er veldig farlig.

Trøbbel	Mulig årsak	Fiks
Ovnen kan ikke startes.	(1) Strømledningen er ikke plagget godt nok inn.	Koble fra. Koble deretter til igjen etter 10 sekunder.
	(2) Sikringen går, eller bryterslår ut	Bytt sikring eller tilbakestell kretsen bryter (reparert av profesjonelt personell fra vårt firma)
	(3) Problemer med stikkkontakten.	Test stikkkontakten med andre elektriske apparater.
Ovnen varmes ikke opp.	(4) Døren vil ikke lukke seg ordentlig.	Lukk døren ordentlig.



I henhold til WEEE-direktivet (Waste of Electrical and Electronic Equipment) skal WEEE samles inn og behandles separat. Hvis du på et tidspunkt i fremtiden må avhende dette produktet, må du IKKE kaste dette produktet sammen med husholdningsavfall. Send dette produktet til WEEE-innsamlingspunkter der det er tilgjengelig.

Hvis du trenger informasjon eller har problemer, kan du kontakte Gorenje kundesenter i ditt land (du finner telefonnummeret i garanti heftet). Hvis det ikke finnes noen kundestøtte der du bor, kan du gå til din lokale Gorenje-forhandler eller kontakte serviceavdelingen for Gorenjes husholdningsapparater.

Det kan være flere grunner til eventuelle avvik i fargenyanser mellom forskjellige apparater eller komponenter innen en enkelt design, for eksempel at apparatene ses fra forskjellige vinkler, at det er en annen fargebakgrunn, andre materialer og annen belysning i rommet.

Kun til personlig bruk!

Du finner flere anbefalinger for matlaging med mikrobølgeovn og nyttige råd på nettsiden:

<http://www.gorenje.com>

ØNSKER DEG MYE GLEDE MENS DU BRUKER APPARATET

gorenje

Vi forbeholder oss retten til å foreta endringer i bruksanvisningen.

www.gorenje.com