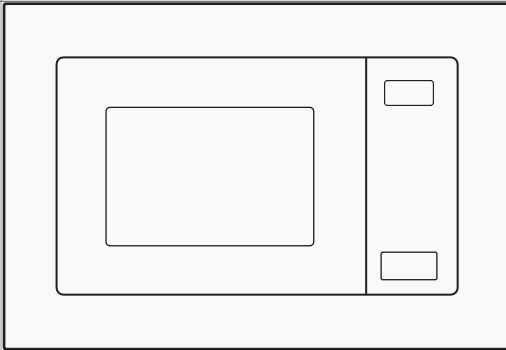


BM201SG3BG/743066



KÆRE KUNDE

Tak for dit køb. Vi tror, du snart vil få rigeligt bevis for, at du virkelig kan stole på vores produkter. Vi vedlægger denne omfattende brugsanvisning for at gøre brugen af apparatet lettere for dig.

Brugsanvisningen skal hjælpe dig med at blive fortrolig med dit nye apparat. Læs den omhyggeligt, før du bruger apparatet første gang.

Under alle omstændigheder skal du kontrollere, at apparatet er blevet leveret til dig ubeskadiget. Hvis du konstaterer transportskader, skal du kontakte din forhandler eller det lokale lager, hvorfra produktet blev leveret. Telefonnummeret findes på kvitteringen eller fragtbrevet.



Vi håber, du får stor glæde af dit nye husholdnings apparat.

Ovnen til opvarmning af mad og drikkevarer via elektromagnetisk energi er kun beregnet til indendørs brug.

BRUGSANVISNING

Læs brugsanvisningen grundigt, og gem den til eventuel senere brug.

Denne brugsanvisning er beregnet til brugeren. Den beskriver mikrobølgeovnen, og hvordan man bruger den. Den gælder også for forskellige andre typer af apparater, og derfor kan du støde på beskrivelser af funktioner, der ikke gælder for dit apparat.

FORHOLDSREGLER FOR AT UNDGÅ MULIG EKSPONERING FOR ALT FOR STORE MÆNGDER MIKROBØLGEENERGI

1. Forsøg ikke at betjene denne ovn med lågen åben, da det kan resultere i skadelig eksponering for mikrobølgeenergi. Det er vigtigt ikke at ødelægge eller manipulere med sikkerhedslåsene.
2. Placer ikke genstande mellem ovnens forside og lågen, og lad ikke snavs eller andre rester ophobes på tætningsflader.
3. **ADVARSEL:** Hvis lågen eller lågens tætningsliste er beskadiget, må ovnen ikke benyttes, før den er blevet repareret af en fagperson.

TILLÆG

Hvis apparatet ikke holdes pænt rent, kan overfladen blive slidt, og det kan påvirke apparatets levetid og føre til en farlig situation.

ADVARSEL

For at mindske risikoen for brand, elektrisk stød, personskade eller eksponering for alt for store mængder mikrobølgeenergi, når du bruger apparatet, skal du følge de grundlæggende forholdsregler, herunder følgende:

- **Advarsel:** Væsker og andre fødevarer må ikke opvarmes i forseglede beholdere, da de kan eksplodere.
- **Advarsel:** Det er farligt for andre end en fagperson at udføre enhver form for service eller reparation, der indebærer afmontering af indkapslingen, der beskytter mod eksponering for mikrobølgeenergi.
- Apparatet må bruges af børn fra 8 år og opefter og af personer med nedsatte fysiske, sensoriske eller mentale evner eller manglende erfaring og viden, hvis de er under opsyn eller er blevet instrueret i sikker brug af apparatet og forstår de risici, der er forbundet med brugen. Børn må ikke lege med apparatet. Rengøring og brugervedligeholdelse må ikke foretages af børn, medmindre de er over 8 år og under opsyn.
- Hold apparatet og dets ledning uden for rækkevidde af børn under 8 år.
- Brug kun redskaber, der er beregnet til brug i mikrobølgeovne.
- Ovnen skal rengøres regelmæssigt, og eventuelle madrester skal fjernes.

- Læs og følg de særlige "FORHOLDSREGLER FOR AT UNDGÅ MULIG EKSPONERING FOR ALT FOR STORE MÆNGDER MIKROBØLGEENERGI".
- Hold øje med ovnen under opvarmning af fødevarer i plast- eller papirbeholdere, da der er risiko for, at der går ild i beholderne.
- Hvis der udvikles røg, skal du slukke for eller frakoble apparatet og holde lågen lukket for at kvæle eventuelle flammer.
- Undgå at tilberede mad for længe i ovnen.
- Brug ikke ovnrummet til opbevaring. Opbevar ikke genstande såsom brød, kager m.m. inde i ovnen.
- Fjern poselukkere og metalhåndtag fra beholdere/poser af papir eller plast, før du kommer dem ind i ovnen.
- Ovnen må kun installeres og placeres i overensstemmelse med installationsvejledningen i denne brugsanvisning.
- Æg i skal og hele hårdkogte æg bør ikke opvarmes i mikrobølgeovn, da de kan eksplodere, selv efter at mikrobølgeopvarmningen er afsluttet.
- Dette apparat er beregnet til husholdningsbrug og lignende anvendelser, såsom:
 - i personalekøkkener i butikker, på kontorer og i andre arbejdsmiljøer
 - af gæster på hoteller, moteller og i andre typer beboelsesmiljøer
 - på landbrugsejendomme på steder, der tilbyder overnatning med morgenmad o.l.

- Hvis strømledningen er beskadiget, skal den udskiftes af producenten, dennes servicetekniker eller tilsvarende kvalificerede personer for at undgå fare.
- Dette apparat må ikke opbevares eller bruges udendørs.
- Dette apparat må ikke bruges i nærheden af vand, i en fugtig kælder eller i nærheden af et svømmebassin.
- Temperaturen på apparatets overflader kan være høj, når apparatet er i brug. De udvendige overflader kan blive varme under brug. Hold ledningen væk fra varme overflader, og undlad at tildække ovns ventilationsåbninger.
- Lad ikke ledningen hænge ud over kanten af et bord eller et køkkenbord.
- Hvis ovnen ikke holdes ren, kan det medføre slitage af overfladen, som kan påvirke apparatets levetid negativt og muligvis resultere i en farlig situation.
- Indholdet af sutteflasker og glas med babymad skal omrøres eller rystes, og temperaturen skal kontrolleres, før det gives til barnet, for at undgå forbrændinger.
- Opvarmning af drikkevarer i mikrobølgeovn kan medføre forsinket, voldsom opkogning. Vær derfor forsigtig ved håndtering af beholderen.
- Apparatet er ikke beregnet til at blive brugt af personer (herunder børn) med nedsatte fysiske, sensoriske eller mentale evner eller manglende erfaring og viden, medmindre de er under opsyn eller er blevet instrueret i brug af apparatet af en person, som har ansvaret for deres sikkerhed.

- Børn skal være under opsyn for at sikre, at de ikke leger med apparatet.
- Apparatet er ikke beregnet til at blive betjent ved hjælp af en ekstern timer eller separat fjernbetjening.
- De tilgængelige dele kan blive varme under brug. Små børn bør holdes væk.
- Apparatet må ikke rengøres med en damprenser.
- Under brug bliver apparatet varmt. Vær forsigtig for at undgå at røre ved varmeelementerne inde i ovnen.
- Brug kun det stegetermometer, der anbefales til denne ovn (gælder ovne, der er udstyret med en funktion til brug af stegetermometer).
- **ADVARSEL:** Apparatet og dets tilgængelige dele bliver varme under brug. Vær forsigtig for at undgå at røre ved varmeelementerne. Børn på under 8 år skal holdes væk fra apparatet, medmindre de er under konstant opsyn.
- Mikrobølgeovnen skal betjenes med den dekorative låge åben (gælder ovne med dekorativ låge).
- Overfladen på en skuffe til opbevaring kan blive varm.
- Mikrobølgeovnen er beregnet til opvarmning af mad og drikkevarer. Tørring af mad eller tøj og opvarmning af varmepuder, hjemmesko, svampe, fugtige tekstiler og lignende kan føre til risiko for personskade, antændelse eller brand.

- Apparatet må ikke rengøres med en damprenser.
- Undgå, at karrusellen forskydes, når beholdere tages ud af apparatet.
- Apparatet må ikke installeres bag en dekorativ låge, da det medfører risiko for overophedning.
- **ADVARSEL:** Når apparatet bruges i kombinationstilstand, bør børn kun bruge apparatet under opsyn af en voksen, da der opstår høje temperaturer.

LÆS VEJLEDNINGEN GRUNDIGT, OG GEM DEN TIL EVENTUEL SENERE BRUG

SÅDAN REDUCERES RISIKOEN FOR PERSONSKADE INSTALLATION MED JORDFORBINDELSE

FARE

Risiko for elektrisk stød

Berøring af visse af de interne komponenter kan forårsage alvorlig personskade eller død. Apparatet må ikke skilles ad.

ADVARSEL

Risiko for elektrisk stød Forkert

brug af jordforbindelsen kan medføre elektrisk stød.

Sæt ikke stikket i en stikkontakt, før apparatet er korrekt installeret og jordet.

Dette apparat skal jordes. I tilfælde af en elektrisk kortslutning reducerer jordforbindelse risikoen for elektrisk stød, fordi den sørger for, at den elektriske strøm har et sted at løbe hen. Apparatet er udstyret med en ledning med jordforbindelse og et jordforbindelsesstik. Stikket skal være tilsluttet en stikkontakt, der er korrekt installeret og jordet.

Kontakt en kvalificeret elektriker eller servicemontør, hvis du ikke forstår jordforbindelsesvejledningen fuldt ud, eller hvis du er i tvivl om, hvorvidt apparatet har korrekt jordforbindelse. Hvis det er nødvendigt at bruge en forlængerledning, må du kun bruge en forlængerledning med et 3-benet stik.

1.Apparatet leveres med en kort strømledning for at reducere risikoen for at blive viklet ind i eller snuble over en længere ledning.

2. Hvis der anvendes en lang ledning eller en forlængerledning:
 - 1) Den elektriske klassificering, der er angivet på ledningen eller forlængerledningen, skal mindst svare til apparatets elektriske klassificering.
 - 2) Forlængerledningen skal have et 3-benet stik med jordforbindelse.
 - 3) Den lange ledning skal anbringes, så den ikke hænger ud over et køkkenbord eller en bordplade, hvor børn kan komme til at trække i den, eller man kan komme til at snuble over den.

Sørg for at frakoble apparatet fra strømforsyningen.

- Rengør ovnen indvendigt efter brug med en let fugtet klud.
- Rengør tilbehøret som normalt i sæbevand.
- Lågens ramme og forsegling og de tilstødende dele skal rengøres omhyggeligt med en fugtig klud, når de er snavsede.
- Brug ikke skrappe eller slibende rengøringsmidler eller skarpe metalskrabere til at rengøre ovnlågens glas, da glasset kan blive ridset og senere sprænge.
- Rengøringstip – til lettere rengøring af ovnrummets sider, som den tilberedte mad eventuelt kommer i kontakt med: Kom en halv citron i en skål, tilsæt 300 ml vand, og varm det op ved en indstilling på 100 % mikrobølgeeffekt i 10 minutter. Tør ovnen ren med en blød, tør klud.

FORSIGTIG

Risiko for personskade

Det er farligt for andre end en fagperson at udføre enhver form for service eller reparation, der indebærer afmontering af indkapslingen, der beskytter mod eksponering for mikrobølgeenergi.

Se vejledningen om materialer, du kan bruge i mikrobølgeovn, eller materialer, der skal undgås i mikrobølgeovn. Der kan være visse ikke-metalliske køkkenredskaber, som ikke er sikre at bruge i mikrobølgeovn. Hvis du er i tvivl, kan du teste det pågældende køkkenredskab som beskrevet nedenfor.

Test af redskaber:

- Fyld en mikrobølgesikker beholder med 1 kop koldt vand (250 ml) sammen med det pågældende køkkenredskab.
- Tilbered ved maksimal effekt i 1 minut.
- Mærk forsigtigt på redskabet. Hvis det tomme redskab er varmt, må det ikke bruges til tilberedning i mikrobølgeovn.
- Undlad tilberedning i over 1 minut.

Materialer, du kan bruge i mikrobølgeovn

Redskaber	Bemærkninger
Bruningsfad	Følg producentens anvisninger. Bunden af bruningsfadet skal være mindst 5 mm over karrusellen. Forkert brug kan medføre, at karrusellen går i stykker.
Service	Kun mikrobølgesikkert. Følg producentens anvisninger. Brug ikke fade eller tallerkener, der har revner eller skår.
Konservesglas	Fjern altid låget. Må kun opvarmes, indtil indholdet lige netop er varmt. De fleste konservesglas er ikke varmebestandige og kan gå i stykker.
Glasvarer	Kun varmebestandigt, ovnfast glas. Kontroller, at der ikke er nogen metalkant. Brug ikke fade eller tallerkener, der har revner eller skår.
Stegeposer	Følg producentens anvisninger. Luk ikke posen med en poselukker af metal. Stik nogle huller i posen, for at dampen kan trænge ud.
Paptallerkener og -krus	Må kun bruges til kortvarig tilberedning/opvarmning. Efterlad ikke ovnen uden opsyn under tilberedningen.
Køkkenrulle	Bruges til at dække mad til med henblik på genopvarmning og opslugning af fedt. Må kun bruges under opsyn og til kortvarig tilberedning.
Bagepapir	Bruges som tildækning for at forhindre sprøjt eller som indpakning ved dampning.
Plastik	Kun mikrobølgesikkert. Følg producentens anvisninger. Skal være mærket som mikrobølgesikker. Nogle plastbeholdere bliver bløde, efterhånden som maden indeni bliver varm. "Kogeposer" og tæt lukkede plastposer skal skæres lidt op, gennemstikkes eller åbnes lidt som anvist på emballagen.
Plastfolie	Kun mikrobølgesikkert. Bruges til at tildække mad under tilberedningen for at bevare fugt. Lad ikke plastfolie røre ved maden.
Termometre	Kun mikrobølgesikre (kød- og sukkertermometre).
Vokspapir	Bruges som tildækning for at forhindre sprøjt eller for at bevare fugt.

Materialer, der skal undgås i mikrobølgeovn

Redskaber	Bemærkninger
Aluminiumsbakke	Kan forårsage lysbuer. Overfør mad til mikrobølgesikker skål.
Madpapemballage med metalhåndtag	Kan forårsage lysbuer. Overfør mad til mikrobølgesikker skål.
Redskaber af metal eller med metalkanter	Metal beskytter maden mod mikrobølgeenergi. Metalkanter kan forårsage lysbuer.
Poselukkere af metal	Kan forårsage lysbuer og brand i ovnen.
Papirposer	Kan forårsage brand i ovnen.
Skumplast	Beholdere af skumplast kan smelte eller forurene væsken inde i, når de udsættes for høje temperaturer.
Træ	Træ tørrer ud, når det bruges i mikrobølgeovnen og kan flække eller revne.

NAVNE PÅ OVNDELE OG TILBEHØR

(Hvis apparatet adskiller sig fra billederne i denne vejledning, er apparatets egenskaber de gældende).

Tag ovnen og alle materialerne ud af kassen, og fjern al emballage fra ovnrummet. Ovnens leveres med følgende tilbehør:



Glasbakke



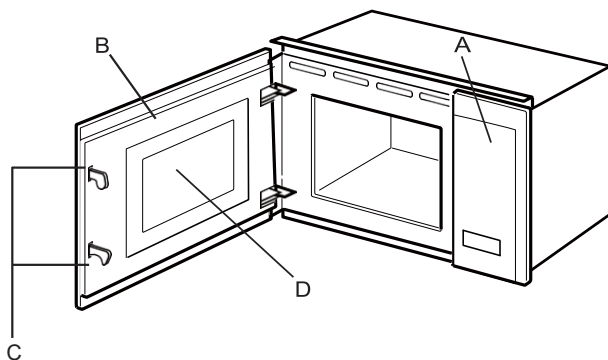
Drejering til karrusel



Brugsanvisning



Karruselaksel

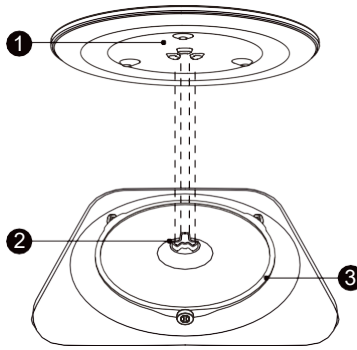


A) Betjeningspanel
B) Låge

C) Sikkerhedslåsesystem
D) Observationsrude

INSTALLATION AF KARRUSEL

Sådan rengøres tilberedningsrummet, og sådan sættes karrusellen på plads. For nye installationer skal du sikre, at al emballage og forsendelsestape er fjernet fra karruselakslen. Før du bruger apparatet til at tilberede mad første gang, skal du sætte karrusellen korrekt på plads. Du skal rengøre tilberedningsrummet og tilbehøret.



Sådan sættes karrusellen på plads:

1. Placer karrusellens drejering ③ i fordybningen i tilberedningsrummet.
2. Placer glasbakken ① på karrusellens drejering ③. Anbring de hævede, buede linjer i midten af glasbakkens bund mellem de tre eger på akslen. Sørg for, at glasbakken ① går i indgreb med karruselakslen ② i midten af tilberedningsrummets bund. Tapperne på akslen skal passe ind i forhøjningen i bunden af karrusellen.


Bemærk:

1. Brug aldrig apparatet uden karrusellen. Sørg for, at den er korrekt monteret. Karrusellen kan dreje med eller mod uret.
2. Placer aldrig glasbakken med bunden opad. Glasbakken må aldrig holdes tilbage.
3. Både glasbakken og karrusellens drejering skal altid bruges under tilberedningen.
4. Al mad og alle beholdere med mad skal altid placeres på glasbakken til madlavning.
5. Begræns aldrig karrusellens bevægelse.
6. Hvis glasbakken eller karrusellens drejering revner eller går i stykker, skal du kontakte dit nærmeste autoriserede servicecenter.



 Mikrobølge


 Grill/Kombi.

 Optøning efter vægt

 Optøning efter tid

 Minutur/Ur

 pause | stop STOP/Ryd

 Start/+30 sek./Bekræft
start

Denne mikrobølgeovn anvender moderne elektronisk styring til at justere tilberedningsparametrene til dine madlavningsbehov.

1. Indstilling af ur

Når mikrobølgeovnen sluttes til strøm, viser displayet "0:00", og summeren afgiver et enkelt bip. Ovnen går i ventetilstand.

- 1) Tryk på "Minutur/Ur" to gange. Timecifrene blinker.
- 2) Tryk på "▼" eller "▲" for at indstille timetallet. Inputtiden skal være mellem 0 og 23.
- 3) Tryk på "Køkkentimer/Ur" for at bekræfte. Minutcifrene blinker.
- 4) Tryk på "▼" eller "▲" for at indstille minuttallet. Inputtiden skal være mellem 0 og 59.
- 5) Tryk på "Minutur/Ur" for at afslutte indstillingen af uret. ":" blinker. Det aktuelle klokkeslæt vises.

Bemærk:

Hvis uret ikke er indstillet, vil det ikke vise den korrekte tid, når apparatet er tændt.

2. Tilberedning med mikrobølger

- 1) Tryk på knappen "Mikrobølge" én gang. "P100" vises på displayet.
- 2) Tryk på knappen "Mikrobølge" gentagne gange eller tryk på "▼" eller "▲" for at indstille mikrobølgeeffekten. "P100", "P80", "P50", "P30", "P10" vises i den angivne rækkefølge.
- 3) Tryk på knappen "Start/+30 sek./Bekræft" for at bekræfte indstillingen.
- 4) Tryk på "▼" eller "▲" for at indstille tilberedningstiden. (Den maksimale tilberedningstid er 95 minutter).
- 5) Tryk på "Start/+30 sek./Bekræft" for at starte tilberedningen.

BEMÆRK:

Når du trykker på indstillingsknappen, skifter værdien med følgende tidsintervaller:

- 0—1 min: 5 sekunder
- 1—5 min: 10 sekunder
- 5—10 min: 30 sekunder
- 10—30 min: 1 minut
- 30—95 min: 5 minutter

Oversigt over mikrobølgeeffekt

Mikrobølge-effekt	Høj	Med.-høj	Med.	Med.-lav	Lav
Display	P100	P80	P50	P30	P10

3. Grill- eller kombinations tilberedning

Tryk på "Grill/Kombi." én gang; "G" vises på displayet. Tryk på "Grill/Kombi." gentagne gange eller tryk på "▼" eller "▲" for at vælge den ønskede effekt; "G", "C-1" eller "C-2" vises på displayet. Tryk på "Start/+30 sek./Bekræft" for at bekræfte valget af effekt. Tryk på "▼" eller "▲" for at indstille tilberedningstiden. (Den maksimale tilberedningstid er 95 minutter).

Tryk på "Start/+30 sek./Bekræft" igen for at starte tilberedningen. Eksempel: Hvis du vil bruge 55 % mikrobølgeeffekt og 45 % grilleffekt (C-1) til 10 minutters tilberedning, kan du indstille ovnen som følger.

- 1) Tryk på "Grill/Kombi." én gang; "G" vises på displayet.
- 2) Tryk gentagne gange på "Grill/Kombi.", indtil "C-1" vises på displayet.
- 3) Tryk på "Start/+30 sek./Bekræft" for at bekræfte.
- 4) Tryk på "▼" eller "▲" for at indstille tilberedningstiden, indtil ovnen viser "10:00".
- 5) Tryk på "Start/+30 sek./Bekræft" for at starte tilberedningen.

Anvisninger i brug af kombinationstilberedning:

Program	Display	Mikrobølgeeffekt	Grilleffekt
Grill	G	0 %	100 %
Kombi.1	C-1	55 %	45 %
Kombi.2	C-2	36 %	64 %

Bemærk:

Når halvdelen af grilltiden er gået, afgiver ovnen to bip. Det er helt normalt. For at opnå en bedre grilleffekt skal du vende maden, lukke lågen og derefter trykke på "Start/+30 sek./Bekræft" for at fortsætte tilberedningen. Hvis du ikke foretager dig noget, vil ovnen fortsætte.

4. Optøning efter vægt

- 1) Tryk på "Optøning efter vægt" én gang; "dEF1" vises på displayet.
- 2) Tryk på "▼" eller "▲" for at vælge madens vægt. Vægtintervallet er 100-2.000 g.
- 3) Tryk på knappen "Start/+30 sek./Bekræft" for at starte optøningen.

Bemærk:

Når halvdelen af optøningstiden er gået, afgiver ovnen to bip. Det er helt normalt. For at opnå en bedre optøningseffekt skal du vende maden, lukke lågen og derefter trykke på "Start/+30 sek./Bekræft" for at fortsætte tilberedningen. Hvis du ikke foretager dig noget, vil ovnen fortsætte.

5. Optøning efter

- 1) Tryk på "Optøning efter tid" én gang; "dEF2" vises på displayet.
- 2) Tryk på "▼" eller "▲" for at indstille tilberedningstiden.
Den maksimale tilberedningstid er 95 minutter.
- 3) Tryk på knappen "Start/+30 sek./Bekræft" for at starte optøningen.

Bemærk:

Når halvdelen af optøningstiden er gået, afgiver ovnen to bip. Det er helt normalt. For at opnå en bedre optøningseffekt skal du vende maden, lukke lågen og derefter trykke på "Start/+30 sek./Bekræft" for at fortsætte tilberedningen. Hvis du ikke foretager dig noget, vil ovnen fortsætte.

6. Flertrins tilberedning

Du kan maksimalt indstille 2 trin. Hvis det ene trin er optøning, skal det automatisk indstilles som det første trin. Summeren afgiver ét bip efter hvert trin, hvorefter det næste trin begynder.

Bemærk:

Automatisk menu og lyntilberedning kan ikke vælges som et trin i flertrinstilberedning.

Eksempel: Du ønsker at optø maden i 5 minutter og derefter tilberede den ved 80 % mikrobølgeeffekt i 7 minutter.
Gør som følger:

- 1) Tryk på "Optøning efter tid" én gang; "dEF2" vises på displayet.
- 2) Tryk på "▼" eller "▲" for at indstille optøningstiden til 5 minutter.
- 3) Tryk på "Mikrobølge" én gang; "P100" vises på displayet.
- 4) Tryk på "Mikrobølge" gentagne gange, indtil "P80" vises på displayet, for at vælge mikrobølgeeffekt.
- 5) Tryk på "Start/+30 sek./Bekræft" for at bekræfte.
- 6) Tryk på "▼" eller "▲" for at indstille tilberedningstiden til 7 minutter.
- 7) Tryk på "Start/+30 sek./Bekræft" for at starte tilberedningen.

7. Minut ur

- 1) Tryk på "Minutur/Ur" én gang; "00:00" vises på displayet.
- 2) Tryk på "▼" eller "▲" for at indtaste den korrekte tid.
(Den maksimale tilberedningstid er 95 minutter).
- 3) Tryk på knappen "Start/+30 sek./Bekræft" for at bekræfte indstillingen.
- 4) Når den indstillede tid er gået, afgiver summeren 5 bip.
Hvis uret er indstillet (24-timers-ur), vises det aktuelle klokkeslæt på displayet.

Bemærk:

Minuturet er ikke et 24-timers-ur. Minuturet er beregnet til tidtagning.

8. Automatisk menu

- 1) Når ovnen er i ventetilstand, skal du trykke på "^" gentagne gange for at vælge en menu.
- 2) Tryk på "Start/+30 sek./Bekræft" for at bekræfte valget af menu.
- 3) Tryk på "v" eller "^" for at vælge madens vægt.
- 4) Tryk på "Start/+30 sek./Bekræft" for at starte tilberedningen.


Menuoversigt:

Menu	Vægt	Effekt
Pizza	200 g	100 % (mikro.)
	400 g	
Kød	250 g	100 % (mikro.)
	350 g	
	450 g	
Grøntsager	200 g	100 % (mikro.)
	300 g	
	400 g	
Pasta	50 g (med 450 g koldt vand)	80 % (mikro.)
	100 g (med 800 g koldt vand)	
Kartofler	200 g	100 % (mikro.)
	400 g	
	600 g	
Fisk	250 g	80 % (mikro.)
	350 g	
	450 g	
Drikkevarer	1 kop (ca. 120 ml)	100 % (mikro.)
	2 kopper (ca. 240 ml)	
	3 kopper (ca. 360 ml)	
Popcorn	50 g	100 % (mikro.)
	100 g	

9. Lyntilberedning

- 1) Når ovnen er i ventetilstand, skal du trykke på knappen "Start/+30 sek./Bekræft" for at starte tilberedning ved 100 % mikrobølgeeffekt i 30 sekunder. Hvert tryk på denne knap øger tiden med 30 sekunder. Den maksimale tilberedningstid er 95 minutter.
- 2) Når mikrobølge-, grill eller kombinationstilberedning eller optøning efter tid er i gang, skal du trykke på "Start/+30 sek./Bekræft" for at øge tilberedningstiden.
- 3) Under tilberedning med automatisk menu og optøning efter vægt er det ikke muligt at øge tilberedningstiden ved at trykke på "Start/+30 sek./Bekræft".
- 4) Når ovnen er i ventetilstand, skal du trykke på "▼" for at vælge tilberedningstiden.
Når du har indstillet tilberedningstiden, skal du trykke på "Start/+30 sek./Bekræft" for at starte tilberedning ved 100 % mikrobølgeeffekt.

10. Børnesikring

Lås: Når ovnen er i ventetilstand, skal du holde "STOP/Ryd" inde i 3 sekunder for at aktivere børnesikringen. Det aktuelle klokkeslæt vises, hvis uret er indstillet; i modsat fald vises "  på displayet. Afslutning af låsetilstand: I låst tilstand skal du holde "STOP/Ryd" inde i 3 sekunder; låsen deaktiveres nu.

11. Forespørgselsfunktion

- 1) Under mikrobølge-, grill- eller kombinationstilberedning: Tryk på "Mikrobølge" eller "Grill/Kombi."; den aktuelle effekt vises i 3 sekunder.
- 2) Under tilberedning, hvis uret er indstillet: Tryk på "Minutur/Ur" for at få vist det aktuelle klokkeslæt. Det vises i 3 sekunder.

12. Specifikation

- 1) Hvis lågen åbnes, mens tilberedningen er i gang, skal du lukke lågen og derefter trykke på "Start/+30 sek./Bekræft" for at fortsætte tilberedningen.
- 2) Når tilberedningsprogrammet er indstillet, og du ikke trykker på "Start/+30 sek./Bekræft" inden for 1 minut, sker følgende: Det aktuelle klokkeslæt vises. Indstillingen annulleres.
- 3) Ved korrekt tryk på en knap afgiver summeren ét bip; i modsat fald lyder intet bip.

Installation og tilslutning

Installation og tilslutning

- Dette apparat er kun beregnet til husholdningsbrug.
- Denne ovn er kun beregnet til brug som indbygget enhed. Den er ikke beregnet til bordbrug eller til brug i et skab.
- Vær opmærksom på den særlige installationsvejledning.
- Apparatet kan installeres i et 60 cm bredt vægmonteret skab.
- Apparatet er udstyret med et stik og må kun tilsluttes et korrekt installeret jordet udtag.
- Netspændingen skal svare til den spænding, der er angivet på mærkepladen.
- Udtaget skal installeres, og tilslutningskablet må kun udskiftes af en kvalificeret elektriker. Hvis stikket ikke længere er tilgængeligt efter installationen, skal der være en alpolet frakoblingsanordning på installationssiden med en kontaktafstand på mindst 3 mm.
- Der må ikke anvendes adaptere, stikdåser med flere udtag eller forlængerledninger. Overbelastning kan medføre risiko for brand.

Apparatets overflader kan blive varme under brug.



Bemærk følgende

Elektrisk tilslutning

Apparatet er udstyret med et stik og må kun tilsluttes et korrekt installeret jordet udtag. Installation af udtaget eller udskiftning af tilslutningskablet må kun udføres af en kvalificeret elektriker, som overholder de relevante bestemmelser. Hvis stikket ikke længere er tilgængeligt efter installationen, skal der være en alpolet ledningsadskiller på installationssiden med en kontaktafstand på mindst 3 mm. Sørg for kontaktbeskyttelse under installationen.

Indbygningskabe

Indbygningskabet må ikke have en bagvæg bag apparatet. Installationshøjden skal være mindst 850 mm. Ventilationsåbninger og luftindtag må ikke tildækkes.

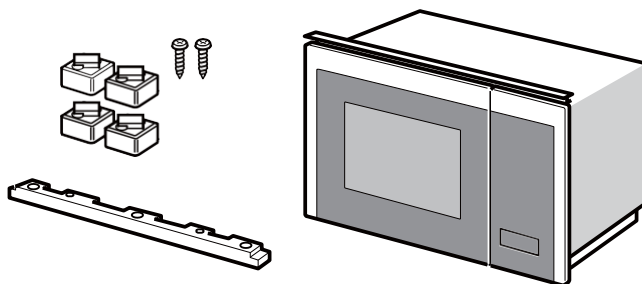
Apparatet må ikke anbringes under køkkenbordet, og der må ikke kunne forekomme spild af væske på overflader, hvorunder apparatet er installeret.

Apparat i et væghængt skab – Fig. 1A

Apparat i et fritstående skab – Fig. 1B

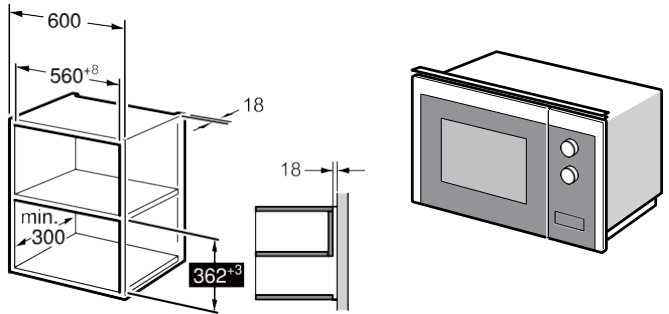
Installation af ovnen – Fig. 2

Bemærk: Undlad at fastklemme eller bøje strømledningen.

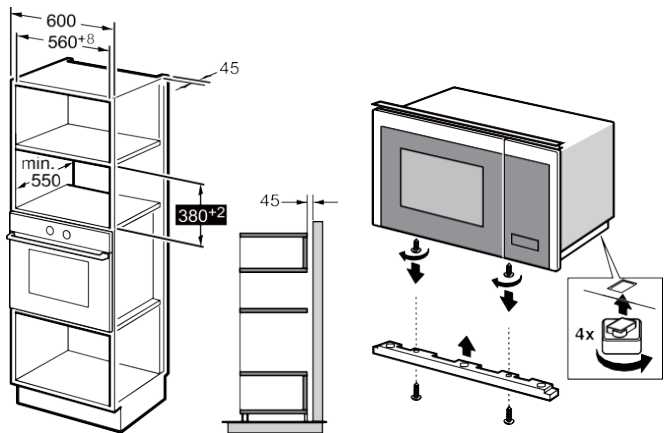


1

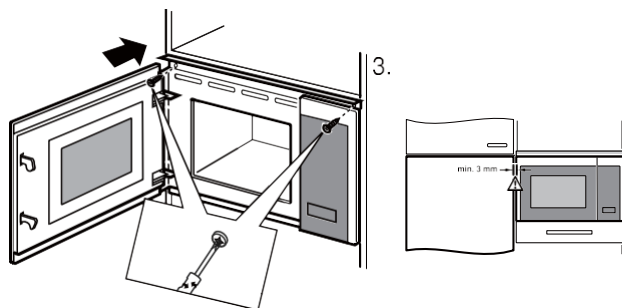
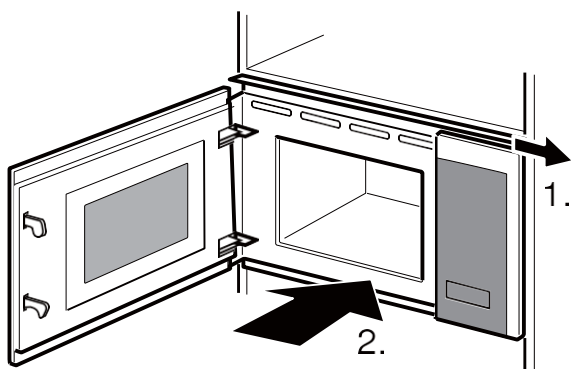
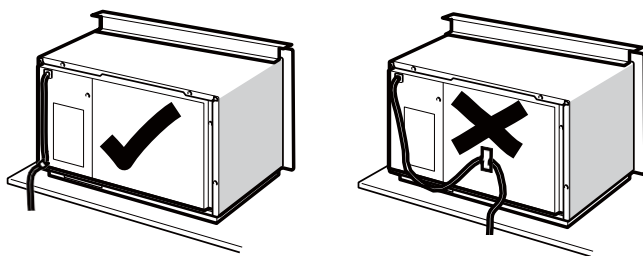
A



B



2



Specifikation

Model	BM201SG3BG
Nominel spænding	230 V~ 50 Hz
Nominel indgangseffekt (mikrobølge)	1.270 W
Nominel udgangseffekt (mikrobølge)	800 W
Nominel indgangseffekt (grill).....	1.000 W

Normal	
Mikrobølgeovn forstyrrer tv-modtagelse	Radio- og tv-modtagelse kan blive forstyrret, når mikrobølgeovnen kører. Du kender det måske fra små elektriske apparater såsom en håndmikser, støvsuger eller elektrisk ventilator. Det er helt normalt.
Svagt ovnllys	Under mikrobølgetilberedning ved lav effekt kan ovnlyset blive svagt. Det er helt normalt.
Damp ansamles på lågen, der kommer varm luft ud af ventilationsåbningerne	Under tilberedning udvikler maden muligvis damp. Det meste kommer ud via ventilationsåbningerne. Men noget af det kan ophobes på kølige steder som ovnlågen. Det er helt normalt.
Ovnen blev utilsigtet startet uden mad i	Det er forbudt at starte apparatet, uden at der er mad i det. Det er meget farligt.

Problem	Mulig årsag	Afhjælpning
Ovnen kan ikke startes.	(1). Strømledningen er ikke sat ordentligt i.	Tag stikket ud af stikkontakten. Sæt det derefter i igen efter 10 sekunder.
	(2). En sikring er gået, eller et relæ har slået fra.	Udskift sikringen, eller nulstil relæet (få det repareret en tekniker fra vores virksomhed)
	(3). Problemer med udtaget.	Test udtaget med andre elektriske apparater.
Ovnen varmer ikke.	(4). Lågen er ikke lukket ordentligt.	Luk lågen ordentligt.



I henhold til WEEE-direktivet (Waste of Electrical and Electronic Equipment) bør WEEE indsamles og behandles separat. Hvis du på noget tidspunkt i fremtiden skal bortskaffe dette produkt, må du IKKE bortskaffe det som husholdningsaffald. Aflever dette produkt på et WEEE-indsamlingssted, hvor det er muligt.

Hvis du har brug for oplysninger, eller hvis du har et problem, bedes du kontakte Gorenjes kundeservicecenter i dit land (du finder telefonnummeret i den globalt dækkende garantibrochure). Hvis der ikke er noget kundeservicecenter i dit land, skal du henvende dig til din lokale Gorenje-forhandler eller kontakte serviceafdelingen for Gorenje husholdningsapparater.

Eventuelle uoverensstemmelser i farvenuancerne mellem forskellige apparater eller komponenter på tværs af en enkelt designlinje kan skyldes en række faktorer, f.eks. at apparaterne ses fra forskellige vinkler, at baggrunden, materialerne og rumbelysningen er forskellige.

Kun til personlig brug!

Yderligere anbefalinger vedrørende tilberedning af mad i mikrobølgeovn samt nyttige råd kan findes på websiden:

<http://www.gorenje.com>

VI HÅBER, AT DU FÅR STOR GLÆDE AF AT BRUGE APPARATET

gorenje

Vi tager forbehold for fejl i brugsvejledningen, og vi forbeholder os ret til at foretage ændringer.

www.gorenje.com