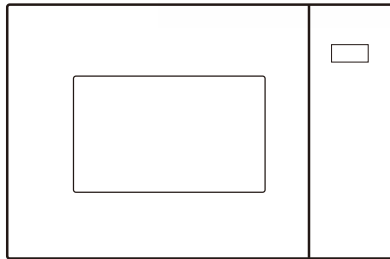


**INSTRUCTIONS FOR USE  
OF A BUILT-IN  
MICROWAVE OVEN**

**BIM325GI63DBG/742528**



Instrukcja obsługi / Kuchenka mikrofalowa (PL).....	3
Kasutusjuhend / mikrolaineahi (EE).....	32
Naudojimo instrukcija / Mikrobangų krosnelė (LT).....	61
Lietošanas instrukcija / Mikroviļņu krāsns (LV).....	90
Інструкція з експлуатації / Мікрохвильова піч (UA).....	119
Návod na použití / Mikrovlnná trouba (CZ).....	148
Návod na obsluhu / Mikrovlnná rúra (SK).....	176

## SZANOWNY KLIENCIE

Serdecznie dziękujemy za dokonany zakup. Wierzymy, że wkrótce przekonasz się o obszernych dowodach na to, że można polegać na naszych produktach. Aby ułatwić korzystanie z urządzenia, załączamy niniejszą obszerną instrukcję obsługi.

Instrukcja powinna pomóc Ci w zapoznaniu się z nowym urządzeniem. Prosimy o dokładne zapoznanie się z nią przed pierwszym użyciem.

Ważne jest, aby upewnić się, że urządzenie zostało dostarczone w nieuszkodzonym stanie. W przypadku stwierdzenia uszkodzeń transportowych skontaktuj się z przedstawicielem handlowym lub magazynem regionalnym, z którego urządzenie zostało dostarczone. Numer telefonu znajduje się na pokwitowaniu lub protokole dostawy.



Życzymy Ci wiele satysfakcji z korzystania z urządzenia.

Urządzenie służy do podgrzewania potraw i napojów z wykorzystaniem energii elektromagnetycznej, wyłącznie do użytku wewnątrz pomieszczeń.

## INSTRUKCJA OBSŁUGI

Przeczytaj uważnie instrukcję i zachowaj ją do wykorzystania w przyszłości.

Niniejsza instrukcja przeznaczona jest dla użytkownika. Opisuje kuchenkę oraz sposób jej użytkowania. Dotyczy również innych typów urządzeń, dlatego możesz znaleźć w niej opisy funkcji, które mogą nie dotyczyć Twojego urządzenia.

## ŚRODKI OSTROŻNOŚCI MAJĄCE NA CELU UNIKNIĘCIE POTENCJALNEGO WYSTAWIENIA NA DZIAŁANIE

1. Nie należy obsługiwać tej kuchenki przy otwartych drzwiczkach, ponieważ może to spowodować wystawienie na szkodliwe działanie energii mikrofalowej. Ważne jest, aby nie łamać ani nie manipulować przy blokadach bezpieczeństwa.
2. Nie umieszczać żadnych przedmiotów pomiędzy przednią ścianą kuchenki a drzwiczkami ani nie dopuszczać do gromadzenia się zabrudzeń czy pozostałości środków czyszczących na powierzchniach uszczelniających.
3. **OSTRZEŻENIE:** Jeśli drzwiczki lub uszczelki drzwiczek są uszkodzone, nie wolno używać kuchenki do czasu jej naprawy przez kompetentną osobę.

### **INFORMACJE DODATKOWE**

Jeśli urządzenie nie jest utrzymywane w należytym stanie czystości, jego powierzchnia może ulec degradacji i może to wpłynąć na żywotność urządzenia oraz doprowadzić do niebezpiecznej sytuacji.

### OSTRZEŻENIE

Aby zmniejszyć ryzyko wystąpienia pożaru, porażenia prądem, zranienia osób lub ekspozycji na działanie nadmiernej energii kuchenki mikrofalowej podczas korzystania z urządzenia, należy przestrzegać podstawowych środków ostrożności, między innymi:

- **Ostrzeżenie:** Nie wolno podgrzewać płynów i innych produktów spożywczych w szczelnie zamkniętych pojemnikach, ponieważ grozi to wybuchem.
- **Ostrzeżenie:** Przeprowadzanie jakichkolwiek czynności serwisowych lub naprawczych wymagających zdjęcia osłony chroniącej przed działaniem energii mikrofalowej jest niebezpieczne dla osób bez odpowiedniego doświadczenia.
- Urządzenie może być używane przez dzieci w wieku od 8 lat i osoby o ograniczonych zdolnościach fizycznych, sensorycznych, umysłowych lub osoby nieposiadające doświadczenia i wiedzy, jeżeli otrzymały one nadzór lub instrukcje dotyczące bezpiecznego korzystania z urządzenia i rozumieją związane z tym zagrożenia. Dzieci nie powinny bawić się urządzeniem. Dzieci nie powinny dokonywać czyszczenia i konserwacji, chyba że mają więcej niż 8 lat i są pod nadzorem.
- Przechowywać urządzenie i jego przewód zasilający poza zasięgiem dzieci poniżej 8 lat.
- Używać tylko naczyń, które są przystosowane do używania w kuchenkach mikrofalowych.
- Kuchenkę należy regularnie czyścić i usuwać wszelkie osady z resztek żywności.
- Przeczytaj i postępuj zgodnie z określonymi ŚRODKAMI OSTROŻNOŚCI MAJĄCE NA CELU UNIKNIĘCIE POTENCJALNEGO WYSTAWIENIA NA DZIAŁANIE NADMIERNEJ ENERGII MIKROFALOWEJ

- Podczas podgrzewania żywności w pojemnikach z tworzywa sztucznego lub papieru należy uważać na kuchenkę ze względu na możliwość zapłonu.
- W przypadku pojawienia się dymu należy wyłączyć urządzenie lub odłączyć je od prądu i pozostawić drzwiczki zamknięte, aby zdusić ewentualny płomień.
- Nie przegrzewać potraw.
- Nie używać wnęki kuchenki do przechowywania. Nie należy przechowywać wewnątrz kuchenki przedmiotów takich jak chleb, ciastka itp.
- Przed włożeniem do kuchenki papierowych lub plastikowych pojemników/torebek należy z nich usunąć druciane zaciski i metalowe uchwyty.
- Zainstalować lub umieścić kuchenkę zgodnie z dostarczoną instrukcją instalacji.
- Jajka w skorupkach i całe jajka na twardo nie powinny być podgrzewane w kuchenkach mikrofalowych, ponieważ mogą eksplodować nawet po zakończeniu podgrzewania w mikrofali.
- Urządzenie jest przeznaczone do użytku w gospodarstwach domowych i podobnych środowiskach, takich jak:
  - ✓ pomieszczenia kuchenne dla personelu w sklepach, biurach i innych środowiskach pracy,
  - ✓ przez klientów w hotelach, motelach i innych środowiskach mieszkalnych,
  - ✓ gospodarstwa rolne,
  - ✓ zakwaterowania typu bed and breakfast.
- Aby uniknąć zagrożenia, w przypadku uszkodzenia przewodu zasilającego, musi on zostać wymieniony przez producenta, jego przedstawiciela serwisowego lub osoby o podobnych kwalifikacjach.
- Nie przechowywać ani nie używać urządzenia na zewnątrz.
- Nie używać kuchenki w pobliżu wody, w wilgotnej piwnicy ani w pobliżu basenu.

- Podczas pracy urządzenia temperatura dostępnych powierzchni może być wysoka. Powierzchnie mogą się nagrzewać podczas użytkowania. Trzymać przewód z dala od nagrzanej powierzchni i nie zakrywać żadnych otworów wentylacyjnych kuchenki.
- Nie należy dopuścić, aby przewód zwisał nad krawędzią stołu lub blatu.
- Nieutrzymywanie kuchenki w czystości może prowadzić do pogorszenia stanu powierzchni, co może negatywnie wpłynąć na żywotność urządzenia i doprowadzić do niebezpiecznej sytuacji.
- Zawartość butelek do karmienia i słoiczków z jedzeniem dla niemowląt należy wymieszać lub wstrząsnąć oraz sprawdzić temperaturę przed spożyciem, aby uniknąć poparzeń.
- Podgrzewanie napojów w kuchenice mikrofalowej może spowodować opóźnione i gwałtowne wrzenie, dlatego należy zachować ostrożność podczas obchodzenia się z pojemnikiem.
- Urządzenie nie jest przeznaczone do użytku przez osoby (w tym dzieci) o ograniczonych zdolnościach fizycznych, sensorycznych ani umysłowych, a także nieposiadające doświadczenia i wiedzy, chyba że znajdują się one pod nadzorem lub otrzymały instrukcje dotyczące korzystania z urządzenia od osoby odpowiedzialnej za ich bezpieczeństwo.
- Dzieci powinny być nadzorowane w celu zapobiegnięcia zabawy urządzeniem.
- Urządzenia nie są przeznaczone do obsługi za pomocą zewnętrznego timera ani oddzielnego systemu zdalnego sterowania.
- Dostępne części mogą się nagrzewać podczas użytkowania. Małe dzieci powinny być trzymane z dala od urządzenia.
- Nie należy używać myjki parowej.
- Podczas użytkowania urządzenie staje się gorące. Należy uważać, aby nie dotykać elementów grzewczych wewnątrz kuchenki.
- Należy używać wyłącznie czujnika temperatury zalecanego dla tej kuchenki (w przypadku kuchenek wyposażonych w możliwość użycia czujnika temperatury).

- **OSTRZEŻENIE:** Urządzenie i jego dostępne części stają się gorące podczas użytkowania. Należy uważać, aby nie dotykać elementów grzewczych. Dzieci poniżej 8 roku życia powinny być trzymane z dala od urządzenia, chyba że są pod stałym nadzorem.
- Kuchenka mikrofalowa musi być obsługiwana przy otwartych drzwiczkach dekoracyjnych (w przypadku kuchenek wyposażonych w drzwiczki dekoracyjne).
- Powierzchnia szuflady może się nagrzewać.
- Kuchenka mikrofalowa jest przeznaczona do podgrzewania żywności i napojów. Suszenie żywności lub ubrań oraz podgrzewanie poduszek grzewczych, kapci, gąbek, wilgotnych tkanin itp. może spowodować ryzyko obrażeń, zapłonu lub pożaru.
- Metalowe pojemniki na żywność i napoje nie są dozwolone podczas gotowania w kuchenke mikrofalowej.
- Urządzenie nie może być czyszczone za pomocą myjki parowej.
- Należy uważać, aby nie przemieścić płyty obrotowej podczas wyjmowania pojemników z urządzenia
- Aby uniknąć przegrzania, urządzenie nie może zostać zainstalowane za drzwiczkami dekoracyjnymi
- **OSTRZEŻENIE:** Gdy urządzenie pracuje w trybie łączonym, dzieci powinny korzystać z kuchenki wyłącznie pod nadzorem dorosłych ze względu na powstające temperatury.

**PRZECZYTAĆ UWAŻNIE I  
ZACHOWAĆ DO WYKORZYSTANIA  
W PRZYSZŁOŚCI**



# INSTALACJA UZIEMIAJĄCA ZMNIEJSZAJĄCA RYZIKO ODNIESIENIA OBRAŻEŃ PRZEZ LUDZI

## **NIEBEZPIECZEŃSTWO**

Niebezpieczeństwo porażenia prądem elektrycznym!

Dotknięcie niektórych elementów wewnętrznych może spowodować poważne obrażenia ciała lub śmierć. Nie należy demontować tego urządzenia.

## **OSTRZEŻENIE**

Niebezpieczeństwo porażenia prądem elektrycznym!

Niewłaściwe użycie uzziemienia może spowodować porażenie prądem. Nie podłączać urządzenia do gniazdka, dopóki nie zostanie ono prawidłowo zainstalowane i uzziemione.

Urządzenie musi być uzziemione. W przypadku zwarcia elektrycznego uzziemienie zmniejsza ryzyko porażenia prądem elektrycznym poprzez zapewnienie przewodu odprowadzającego prąd.

Urządzenie jest wyposażone w przewód z kablem uzemiającym i wtyczką uzemiającą. Wtyczka musi być podłączona do prawidłowo zainstalowanego i uzziemionego gniazdka.

Jeżeli instrukcje dotyczące uzziemienia nie są w pełni zrozumiałe lub jeżeli istnieją wątpliwości czy urządzenie jest prawidłowo uzziemione, należy skonsultować się z wykwalifikowanym elektrykiem lub serwisantem.

Jeśli konieczne jest użycie przedłużacza, należy używać wyłącznie przedłużacza 3-żyłowego.

1. Krótki przewód zasilający jest dostarczany w celu zmniejszenia ryzyka wynikającego z zaplątania się w dłuższy przewód lub potknięcia się o niego.

2. Jeśli używany jest długi przewód lub przedłużacz:
  - 1) Oznaczona elektryczna wartość znamionowa przewodu lub przedłużacza powinna być co najmniej tak duża, jak wartość znamionowa urządzenia.
  - 2) Przedłużacz musi być przewodem 3-żyłowym z uziemieniem.
  - 3) Długi przewód powinien być tak ułożony, aby nie zwisał nad blatem lub stołem, gdzie mógłby być pociągnięty przez dzieci lub o który mogłyby się przypadkowo potknąć.

Należy pamiętać o odłączeniu urządzenia od zasilania.

- Po użyciu wyczyścić wnętrze kuchenki lekko wilgotną ściereczką.
- Akcesoria czyścić w zwykły sposób w wodzie z mydłem.
- Jeśli rama drzwiczek, uszczelka oraz ich sąsiednie części są zabrudzone, muszą być starannie czyszczone wilgotną szmatką.
- Do czyszczenia szyby drzwiczek kuchenki nie należy używać silnych, ściernych środków czyszczących ani ostrych metalowych skrobaków, ponieważ mogą one porysować powierzchnię, co może doprowadzić do rozbicia szyby.
- Wskazówka dotycząca czyszczenia - aby ułatwić czyszczenie ścianek komory, które może zabrudzić gotowana potrawa: Umieścić połówkę cytryny w misce, dodać 300 ml (1/2 pinty) wody i podgrzewać w mikrofalówce na 100% mocy przez 10 minut. Wytrzeć piekarnik do czysta za pomocą miękkiej, suchej ściereczki.

### **UWAGA**

#### **Niebezpieczeństwo odniesienia obrażeń ciała**

Przeprowadzanie jakichkolwiek czynności serwisowych lub naprawczych wymagających zdjęcia osłony chroniącej przed działaniem energii mikrofalowej jest niebezpieczne dla osób bez odpowiedniego doświadczenia.

Patrz instrukcje na temat: „Materiały, których można używać w kuchence mikrofalowej lub których należy unikać.” Niektóre niemetalowe naczynia mogą nie być bezpieczne do użycia w mikrofalówce. W razie wątpliwości można przetestować dany przybór zgodnie z poniższą procedurą.

### **Test przyboru kuchennego:**

- Napełnić pojemnik nadający się do mikrofalówki 1 filiżanką zimnej wody (250 ml) wraz z danym przyborem.
- Gotować na maksymalnej mocy przez 1 minutę.
- Ostrożnie dotknąć przybór kuchenny. Jeśli pusty przybór jest ciepły, nie używać go do gotowania w kuchence mikrofalowej.
- Nie przekraczać czasu gotowania 1 minuty.

## Materiały, których można używać w kuchence mikrofalowej

Przybory kuchenne	Uwagi
Naczynie do przyrumieniania	Należy stosować się do zaleceń producenta. Dno naczynia do przyrumieniania musi znajdować się co najmniej 3/16 cala (5 mm) nad płytą obrotową. Nieprawidłowe użycie może spowodować pęknięcie płyty obrotowej.
Zastawa stołowa	Jedynie przeznaczone do użytku w kuchence mikrofalowej. Należy stosować się do zaleceń producenta. Nie używać popękanych lub wyszczerbionych naczyń.
Szkłane słoiki	Zawsze zdejmować pokrywkę. Używać wyłącznie do niewielkiego podgrzewania. Większość szklanych słoików nie jest odporna na wysoką temperaturę i może się stłuc.
Artykuły szklane	Stosować wyłącznie żaroodporne naczynia do piekarnika. Upewnić się, że nie ma metalowych wykończeń. Nie używać popękanych lub wyszczerbionych naczyń. Nie używać popękanych lub wyszczerbionych naczyń.
Torby do gotowania w piekarniku	Należy stosować się do zaleceń producenta. Nie zamykać za pomocą metalowej klamry. Zrobić szczeliny, aby para wodna mogła się wydostać.
Talerze i kubki papierowe	Używać wyłącznie do krótkotrwałego gotowania/podgrzewania. Nie zostawiać kuchenki bez nadzoru podczas gotowania.
Ręczniki papierowe	Używać do przykrywania potraw w celu ich odgrzania i wchłonięcia tłuszczu. Używać jedynie do krótkotrwałego gotowania pod nadzorem.
Papier do pieczenia	Używać jako przykrywkę, aby zapobiec rozpryskiwaniu lub jako okład do gotowania na parze.
Tworzywo sztuczne	Jedynie przeznaczone do użytku w kuchence mikrofalowej. Należy stosować się do zaleceń producenta. Powinny być oznaczone napisem "można używać w kuchence mikrofalowej" ("microwave safe"). Niektóre plastikowe pojemniki miękną, gdy jedzenie w środku staje się gorące. "Woreczki do gotowania" i szczelnie zamknięte plastikowe worki powinny być rozcięte, przebite lub odpowietrzone zgodnie z instrukcją na opakowaniu.
Folia z tworzywa sztucznego	Jedynie przeznaczone do użytku w kuchence mikrofalowej. Używać do przykrycia żywności podczas gotowania w celu zatrzymania wilgoci. Nie należy dopuścić, aby folia z tworzywa sztucznego dotykała żywności.
Termometry	Jedynie przeznaczone do użytku w kuchence mikrofalowej (termometry do mięsa i słodyczy).
Papier pergaminowy	Używać jako przykrywki, aby zapobiec rozpryskiwaniu i zatrzymać wilgoć.

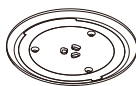
## Materiały, których należy unikać w kuchence mikrofalowej

Przybory kuchenne	Uwagi
Taca aluminiowa	Może powodować powstawanie łuku elektrycznego. Należy przełożyć jedzenie do naczynia przeznaczonego do użytku w kuchence mikrofalowej
Karton do przechowywania żywności z metalowym uchwytem	Może powodować powstawanie łuku elektrycznego. Należy przełożyć jedzenie do naczynia przeznaczonego do użytku w kuchence mikrofalowej
Przybory metalowe lub z metalowym obramowaniem	Metalowa osłona chroni żywność przed energią mikrofalową. Metalowe wykończenie może powodować powstawanie łuku elektrycznego.
Metalowe opaski zaciskowe	Może powodować powstawanie łuku elektrycznego i doprowadzić do pożaru w kuchence.
Torby papierowe	Może spowodować pożar w kuchence.
Pianka z tworzywa sztucznego	Pianka z tworzywa sztucznego pod wpływem wysokiej temperatury może się stopić lub zanieczyścić płyn znajdujący się w środku.
Drewno	Drewno wyschnie podczas używania w kuchence mikrofalowej i może się rozszpeci lub pęknąć.

## Nazwy części i akcesoriów kuchenki

Wyjąć kuchenkę oraz wszystkie materiały z kartonu i wnętrza kuchenki.

Do mikrofalni dołączone są następujące akcesoria:



Szklana taca



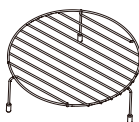
Zespół pierścienia obrotowego



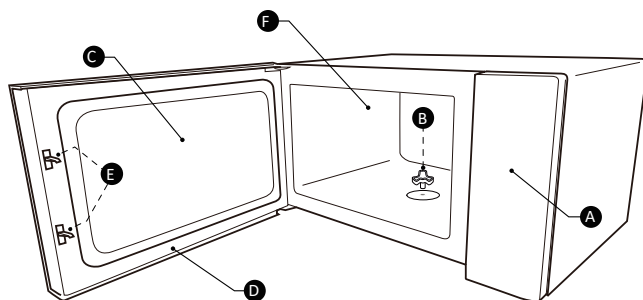
Instrukcja obsługi



Wałek obrotowy



Wysoka druciana kratka (do grillowania, np. steków, kiełbasek, oraz do opiekania chleba. Jako podpora dla płytkich naczyń.

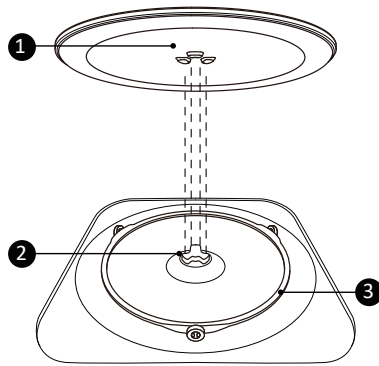


- A) Panel sterowania
- B) Wałek obrotowy
- C) Okno do obserwacji
- D) Zespół drzwiczek
- E) System blokady bezpieczeństwa
- F) Wnęka kuchenki

### MONTAŻ TACY OBROTOWEJ

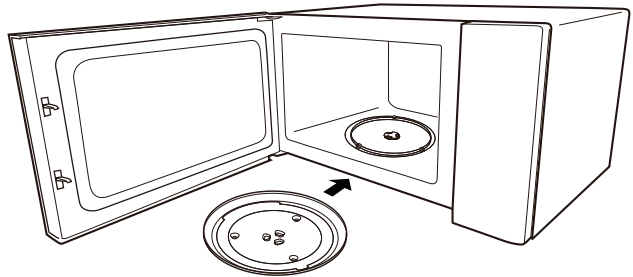
Oczyszczyć komorę gotowania i umieścić tacę obrotową na miejscu. W przypadku pierwszej instalacji należy upewnić się, że z wałka obrotowego usunięto całe opakowanie i taśmę transportową. Przed pierwszym użyciem urządzenia do przygotowania potrawy należy prawidłowo umieścić tacę obrotową na swoim miejscu. Należy wyczyścić komorę gotowania oraz akcesoria.





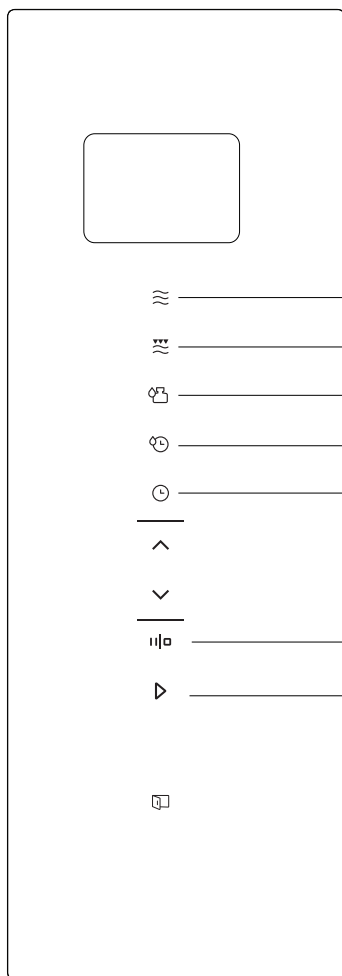
Jak umieścić tacę obrotową:

1. Umieścić zespół pierścienia obrotowego ③ we wgłębieniu w komorze gotowania.
2. Umieścić szklaną tacę ① na zespole pierścienia obrotowego. Wsunąć zaokrąglone wypustki na środku dna szklanej tacy pomiędzy trzy ramiona wałka. Upewnić się, że szklana taca ① wchodzi w wałek obrotowy ② na środku dna komory gotowania. Rolki na wałku powinny pasować do krawędzi dna tacy obrotowej.



#### Uwaga:

1. Nigdy nie używać urządzenia bez tacy obrotowej. Należy upewnić się, że jest ona prawidłowo założona. Taca może obracać się w kierunku zgodnym lub przeciwnym do ruchu wskazówek zegara.
2. Nigdy nie umieszczać szklanej tacy dnem do góry. Taca nigdy nie powinna być niczym blokowana.
3. Podczas gotowania należy zawsze korzystać zarówno tacy szklanej, jak i zespołu pierścienia obrotowego.
4. Wszystkie potrawy i pojemniki z żywnością muszą zawsze być umieszczane na szklanej tacy podczas gotowania.
5. Nigdy nie ograniczać ruchu tacy obrotowej.
6. Jeśli szklana taca lub zespół pierścienia obrotowego pęknie lub złamie się, należy skontaktować się z najbliższym autoryzowanym centrum serwisowym.



- ≈ — Mikrofałe
- ≈ — Grill/łączony
- ☐ ≈ — Waga rozmrażania
- ↻ — Czas rozmrażania
- ↻ — Timer kuchenny / zegar
- ∧
- ∨
- ⏏ — Stop/kasuj
- ▶ — Start / +30 s / potwierdź

Ta kuchenka mikrofalowa wykorzystuje nowoczesne sterowanie elektroniczne, aby dostosować parametry gotowania, aby lepiej odpowiadały Twoim potrzebom gotowania.

## 1. Ustawienie zegara

1. Nacisnąć "Timer kuchenny / zegar" dwa razy, pojawi się 00:00, cyfry godzin zacząć migać.
2. Nacisnąć "▼" lub "▲", aby dostosować cyfry godzin, wprowadzony czas powinien mieścić się w zakresie 0 - 23.
3. Nacisnąć "Timer kuchenny / zegar", aby potwierdzić, cyfry minut zacząć migać.
4. Nacisnąć "▼" lub "▲", aby wyregulować cyfry minut, wprowadzony czas powinien mieścić się w zakresie 0 - 59.
5. Nacisnąć "Timer kuchenny / zegar", aby zakończyć ustawianie zegara.

### Uwaga:

Jeśli zegar nie zostanie ustawiony, nie będzie działał przy zasilaniu.

## 2. Gotowanie mikrofalami

1. Nacisnąć raz przycisk "Mikrofała", na wyświetlaczu pojawi się "900W".
2. Nacisnąć kilkakrotnie przycisk "Mikrofała" lub "▼", lub "▲", aby wybrać moc mikrofal. "900W", "720W", "450W", "270W", "90W" będą wyświetlane po kolei.
3. Nacisnąć "Start / +30 s / potwierdź", aby potwierdzić ustawienie.
4. 4). Nacisnąć "▼" lub "▲", aby ustawić czas gotowania. (Maksymalny czas gotowania wynosi 95 minut).
5. Naciśnij "Start / +30 s / potwierdź", aby rozpocząć gotowanie.

### Uwaga:

wielkości kroków dla czasu regulacji przełącznika obrotowego są następujące:

0---1 min	: 5 sekund
1---5 min	: 10 sekund
5---10 min	: 30 sekund
10---30 min	: 1 minuta
30---95 min	: 5 minut

Moc mikrofal	Bardzo wysoka	Wysoka	Srednia	Niska	Bardzo Niska
Priказ	900W	720W	450W	270W	90W

## 3. Timer kuchenny

1. Nacisnąć raz na "timer kuchenny / zegar", na ekranie pojawi się 00:00.
2. Nacisnąć "▼" lub "▲", aby wprowadzić prawidłowy czas. (maksymalna długość gotowania wynosi 95 minut).
3. Nacisnąć "Start / +30 s / potwierdź", aby potwierdzić ustawienie.
4. Gdy zakończy się gotowanie, brzęczyk zadzwoni 5 razy.

### Uwaga:

Timer kuchenny posiada system różniący się od systemu 24-godzinnego. Timer kuchenny jest zegarem sterującym.

#### 4. Gotowanie wieloetapowe

aktywnie można ustawić 2 etapy. Jeśli jeden z etapów to rozmrażanie, automatycznie powinien być ustawiony jako pierwszy. Brzęczyk zadzwoni raz po każdym etapie i wtedy rozpocznie się kolejny.

##### **Uwaga:**

Timer kuchenny, menu automatyczne i szybkie gotowanie nie mogą być ustawione jako jeden z programów wieloetapowych.

Przykład: Jeśli chcesz rozmrozić żywność przez 5 minut a następnie gotować przy 80% mocy mikrofalni przez 7 minut, obsługują ją w następujący sposób:

1. Naciśnij raz przycisk "czas rozmrażania", kuchenka wyświetli komunikat "dEF2".
2. Naciśnij "Start / +30 s / potwierdź", aby potwierdzić.
3. Naciśnij "✓" lub "∧", aby ustawić czas rozmrażania na 5 minut.
4. Naciśnij „mikrofałe” raz, na ekranie pojawi się "900W".
5. Naciśnij kilkakrotnie przycisk "mikrofałe", aby wybrać moc mikrofalni, aż na wyświetlaczu pojawi się "720W".
6. Naciśnij "start / +30 s / potwierdź", aby potwierdzić.
7. Naciśnij "✓" lub "∧", aby ustawić czas gotowania na 7 minut.
8. Naciśnij "Start / +30 s / potwierdź", aby rozpocząć gotowanie.

#### 5. Odmrażanie według czasu

1. Naciśnij raz przycisk "czas rozmrażania", kuchenka wyświetli komunikat "dEF2".
2. Naciśnij "Start / +30 s / potwierdź", aby potwierdzić.
3. Naciśnij "✓" lub "∧", aby wybrać czas gotowania. Maksymalna długość gotowania wynosi 95 minut.
4. Naciśnij "start / +30 s / potwierdź", aby rozpocząć rozmrażanie.

##### **Uwaga:**

Jeśli minie połowa czasu rozmrażania, kuchenka wyda dwa dźwięki, jest to normalne. Aby uzyskać lepszy efekt rozmrażania potrawy, należy obrócić ją na drugą stronę, zamknąć drzwiczki, a następnie nacisnąć "start / +30 s / potwierdź", aby kontynuować gotowanie. Jeśli żadna czynność nie zostanie wykonana, kuchenka będzie kontynuować pracę.

#### 6. Odmrażanie według wagi

1. Naciśnij raz przycisk "waga rozmrażania", kuchenka wyświetli komunikat "dEF1".
2. Naciśnij "Start / +30 s / potwierdź", aby potwierdzić.
3. Naciśnij kilkakrotnie przycisk "waga rozmrażania" lub nacisnąć "✓" lub "∧" aby wybrać menu rozmrażania, "d01", "d02", "d03", "d04" będą wyświetlane w kolejności.
4. Naciśnij "Start / +30 s / potwierdź", aby potwierdzić.
5. Naciśnij "✓" lub "∧", aby wybrać wagę potrawy.
6. Naciśnij "start / +30 s / potwierdź", aby rozpocząć rozmrażanie.

Meni	d01	d02	d03	d04
	Zamrożony chleb	Zamrożone mięso	Zamrożone warzywa	Zamrożona pizza
Waga	100g-1000g	100g-2000g	100g-1000g	100g-600g

## 7. Gotowanie w trybie grill lub łączonym

Nacisnąć przycisk "grill/łączony" raz, na ekranie pojawi się "G", a następnie nacisnąć "grill/łączony" kilkakrotnie lub "√", lub "∧", aby wybrać żądaną moc, na wyświetlaczu pojawi się "G", "C-1" lub "C-2". Nacisnąć "start / +30 s / potwierdź", aby zatwierdzić moc. Nacisnąć "√" lub "∧", aby ustawić czas gotowania (maksymalna długość gotowania wynosi 95 minut).

Wcisnąć ponownie "start / +30 s / potwierdź", aby rozpocząć gotowanie. Przykład: Jeśli chcesz użyć 55% mocy mikrofal i 45% mocy grilla (C-1) do gotowania przez 10 minut, możesz użyć kuchenki w następujący sposób:

1. Naciśnij przycisk "grill/łączony" raz, na ekranie pojawi się "G".
2. Trzymaj przycisk "grill/łączony", aż na ekranie wyświetli się "C-1".
3. Naciśnij "start / +30 s / potwierdź", aby potwierdzić.
4. Naciśnij "√" lub "∧", aby ustawić czas gotowania, aż na wyświetlaczu pojawi się "10:00".
5. Naciśnij "start / +30 s / potwierdź", aby rozpocząć gotowanie.

## Combination Power

Program	Porcja	Moc mikrofal	Moc grilla
Grill	G	0%	100%
Połączenie 1	C-1	55%	45%
Połączenie 2	C-2	36%	64%

### Uwaga:

Jeśli minie połowa czasu grillowania, kuchenka wyda dwa dźwięki, jest to normalne. Aby uzyskać lepszy efekt grillowania potrawy, należy obrócić ją na drugą stronę, zamknąć drzwiczki, a następnie nacisnąć "start / +30 s / potwierdź", aby kontynuować gotowanie. Jeśli żadna czynność nie zostanie wykonana, kuchenka będzie kontynuować pracę.

## 8. Szybkie gotowanie

1. W stanie oczekiwania nacisnąć przycisk "start / +30 s / potwierdź", aby gotować na 100% mocy przez 30 sekund. Każde naciśnięcie tego samego przycisku może wydłużyć czas gotowania o 30 sekund. Maksymalna długość gotowania wynosi 95 minut.
2. W stanie oczekiwania nacisnąć "√", aby ustawić czas gotowania na 95 minut. Po ustawieniu czasu gotowania nacisnąć "start / +30 s / potwierdź", aby rozpocząć gotowanie mikrofalowe ze 100% mocą.

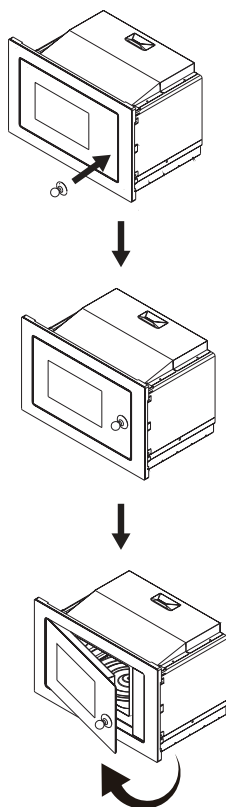
### Uwaga:

Podczas procesu gotowania w trybie mikrofalowym, grillu, gotowania łączonego wieloetapowego oraz rozmrażania czasowego, nacisnąć przycisk "start / +30 s / potwierdź", aby ustawić czas gotowania (nie można tego zrobić z menu automatycznym i rozmrażaniem według wagi).

9. Funkcja blokady przed dziećmi	<p><b>Blokada:</b> W stanie oczekiwania trzymać wciśnięty przycisk "stop/kasuj" przez 3 sekundy, aby wejść w tryb blokady przed dziećmi, wyświetli się " [ - - - ] " lub aktualny czas (jeśli czas został ustawiony) oraz ikona blokady.</p> <p><b>Wyłączenie blokady:</b> W stanie blokady przytrzymać "stop/kasuj" przez 3 sekundy, nastąpi zwolnienie blokady.</p>
10. Funkcja informacyjna	<ol style="list-style-type: none"> <li>1. W stanach gotowania mikrofalami, grilla i trybu łączonego. Nacisnąć przycisk "mikrofałe" lub "grill/łączony", aktualna moc będzie wyświetlana przez 3 sekundy.</li> <li>2. Jeśli zegar został ustawiony, podczas gotowania nacisnąć "timer kuchenny / zegar", aby sprawdzić aktualny czas. Będzie wyświetlany przez 3 sekundy.</li> </ol>
11. Funkcja ECO	<p>Aby wejść w tryb ECO: W stanie oczekiwania nacisnąć "stop/kasuj" jeden raz, aby włączyć tryb ECO. Ekran zostanie wyłączony.</p> <p>Aby anulować tryb ECO: W trybie ECO nacisnąć dowolny przycisk, aby z niego wyjść.</p>
12. Funkcja Aquaclean	<p>Aby wejść w tryb czyszczenia wodnego: W stanie oczekiwania nacisnąć i przytrzymać przycisk "mikrofałe" przez 3 sekundy. Kuchenka przejdzie w tryb czyszczenia wodnego.</p> <p>Wlać do środka 200 ml wody, a następnie nacisnąć "start / +30 s / potwierdź", aby uruchomić funkcję czyszczenia wodnego o mocy 900W i czasie 5 minut, którego nie można zmienić.</p>
13. Tryb cichy	<p>Aby włączyć tryb cichy: W stanie oczekiwania nacisnąć i przytrzymać "timer kuchenny / zegar" przez 3 sekundy. Rozlegnie się długi sygnał dźwiękowy i kuchenka przejdzie w tryb cichy. Po naciśnięciu przycisków kuchenka nie wyda żadnego dźwięku.</p> <p>Aby wyłączyć tryb cichy: W trybie cichym nacisnąć i przytrzymać "timer kuchenny / zegar" przez 3 sekundy. Rozlegnie się długi sygnał dźwiękowy i kuchenka wyjdzie z trybu cichego.</p>
14. Specyfikacje	<ol style="list-style-type: none"> <li>1. Jeśli podczas gotowania zostaną otwarte drzwiczki, należy je zamknąć, a następnie nacisnąć przycisk "start / +30 s / potwierdź", aby kontynuować gotowanie.</li> <li>2. Jeśli w ciągu 1 minuty nie zostanie naciśnięty przycisk "start / +30 s / potwierdź" po ustawieniu programu gotowania, aktualny czas zostanie wyświetlony. Ustawienie zostanie anulowane.</li> <li>3. Brzęczyk zabrzmi raz po skutecznym naciśnięciu przycisku, nieskuteczne naciśnięcie nie wywoła sygnału.</li> </ol>
15. Otwieranie drzwiczek kuchenki	<p>Naciśnij przycisk "[1]", drzwi się otworzą.</p> <p><b>Uwaga:</b> Jeśli wystąpi usterka przy bezpośrednim naciśnięciu przycisku "[1]", na ekranie pojawi się napis "E-3". Należy ponownie uzyskać dostęp do elektryczności, aż do przywrócenia normalnego stanu.</p>

## 16. Przyssawka

Jeśli drzwiczki elektryczne są uszkodzone, należy otworzyć je za pomocą przyssawki, jak pokazano powyżej.



## 17. Menu

1. W stanie oczekiwania nacisnąć kilkakrotnie " $\wedge$ ", aby wybrać menu.
2. Nacisnąć "start / +30 s / potwierdź", aby zatwierdzić wybór menu.
3. Nacisnąć " $\vee$ " lub " $\wedge$ ", aby ustawić wagę żywności.
4. Nacisnąć "start / +30 s / potwierdź", aby rozpocząć gotowanie.

Menu	Waga	Porcja
A-1 Pizza	200 g	200 g
	400 g	400 g
A-2 Talerz do odgrzewania	200 g	200 g
	400 g	400 g
	600 g	600 g
A-3 Roztopiona czekolada	100 g	100 g
	150 g	150 g
	200 g	200 g
A-4 Roztopione masło	100 g	100 g
	150 g	150 g
	200 g	200 g
A-5 Mięso (wołowina)	250 g	250 g
	350 g	350 g
	450 g	450 g
A-6 Mięso (wieprzowina)	250 g	250 g
	350 g	350 g
	450 g	450 g
A-7 Mięso (kurczak)	250 g	250 g
	350 g	350 g
	450 g	450 g
A-8 Warzywa	200 g	200 g
	300 g	300 g
	400 g	400 g
A-9 Makaron	50 g (z zimną wodą, 450 g)	50 g
	100 g (z zimną wodą, 800 g)	100 g
A-10 Ziemniaki	200 g	200 g
	400 g	400 g
	600 g	600 g
A-11 Ryby	250 g	250 g
	350 g	350 g
	450 g	450 g
A-12 Odgrzana zupa	200ml	200
	400ml	400
	600ml	600
A-13 Pocporn	100 g	100



Menu	Waga	Porcja
A-14 Nugety z kurczaka	200 g	200g
	400 g	400g
	600 g	600g
A-15 Mięso mielone	4	4

## Instalacja i podłączenie

- Urządzenie jest przeznaczone wyłącznie do użytku domowego.
- Kuchenka jest przeznaczona wyłącznie do zabudowy. Nie jest przeznaczona do ustawienia na blacie lub w szafce.
- Należy przestrzegać specjalnej instrukcji instalacji.
- Urządzenie może być zainstalowane w szafce wiszącej o szerokości 60 cm.
- Urządzenie jest wyposażone we wtyczkę i może być podłączone wyłącznie do prawidłowo zainstalowanego gniazdka z uziemieniem.
- Napięcie w sieci musi być zgodne z napięciem podanym na tabliczce znamionowej.
- Montaż gniazdka i wymiana przewodu przyłączeniowego mogą być przeprowadzona wyłącznie przez wykwalifikowanego elektryka. Jeżeli po zainstalowaniu wtyczka nie będzie już dostępna, w pobliżu miejsca instalacji musi znajdować się urządzenie odłączające wszystkie bieguny z minimalnym odstępem styków wynoszącym 3 mm.
- Nie wolno stosować adapterów, listew wielodrożnych ani przedłużaczy. Przeciężenie może spowodować ryzyko pożaru.

**Podczas pracy urządzenia dostępna powierzchnia może być gorąca.**



Przed instalacją należy dokładnie przeczytać instrukcję.

## Uwaga

### Podłączenie elektryczne

Urządzenie jest wyposażone we wtyczkę i może być podłączone wyłącznie do prawidłowo zainstalowanego gniazdka z uziemieniem. Tylko wykwalifikowany elektryk, który stosuje się do odpowiednich przepisów, może zainstalować gniazdo lub wymienić przewód połączeniowy. Jeżeli po zakończeniu instalacji wtyczka nie jest już dostępna, w pobliżu instalacji należy zastosować wyłącznik ochronny z minimalnym odstępem styków wynoszącym 3 mm. Przy instalacji trzeba zapewnić zabezpieczenie styków.

### Urządzenia w zabudowie

Szafka przeznaczona do instalacji urządzenia nie może posiadać tylnej ścianki za urządzeniem. Minimalna wysokość zabudowy wynosi: 850 mm.

Szczeliny wentylacyjne i wloty powietrza nie mogą być zakryte.

Instalacja kuchenki – rysunek 2

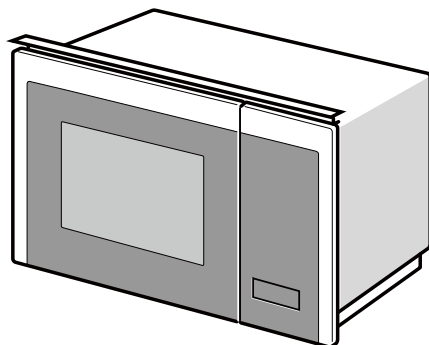
Uwaga: Nie przytrząskiwać ani nie zaginać przewodu zasilającego.



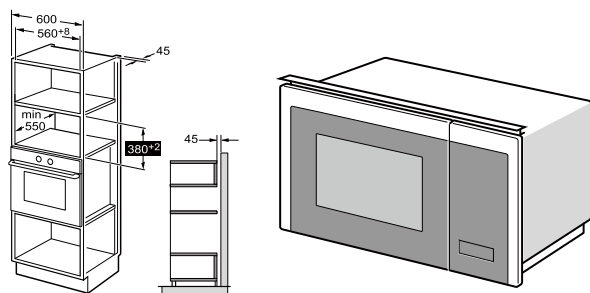
Śruba



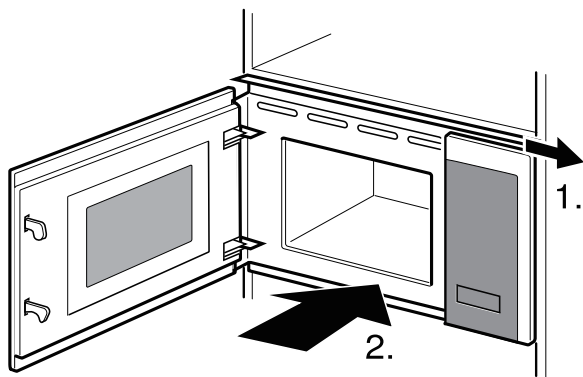
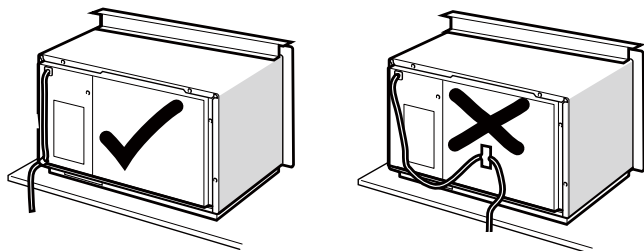
Przyssawka

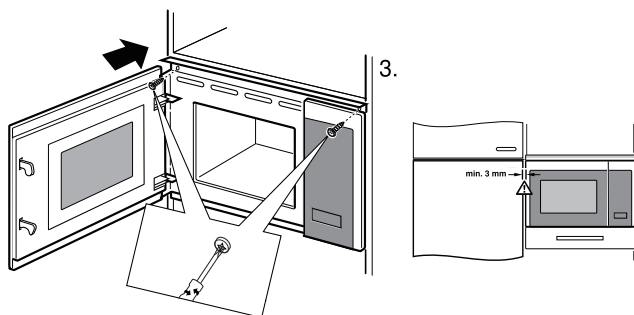


# 1



# 2





---

### Specyfikacje

Model: ..... BIM325GI63DBG

Napięcie znamionowe: ..... 230V~50Hz

Znamionowa moc wejściowa (tryb mikrofal): ..... 1450W

Znamionowa moc wyjściowa (tryb mikrofal): ..... 900W

Znamionowa moc wejściowa (grill): ..... 1200W

Normalne sytuacje	
Kuchenka mikrofalowa zakłóca odbiór telewizji	Odbiór radiowy i telewizyjny może być zakłócony podczas pracy kuchenki mikrofalowej. Jest to podobne do zakłóceń powodowanych przez małe urządzenia elektryczne, takie jak mikser, odkurzacz i wentylator elektryczny. Jest to normalne.
Przyćmione światło kuchenki	Podczas gotowania w kuchenke mikrofalowej o niskiej mocy, światło kuchenki może stać się przyćmione. Jest to normalne
Para gromadząca się na drzwiczkach, gorące powietrze z otworów wentylacyjnych	Podczas gotowania z potraw może wydobywać się para. Większość pary wydostaje się z otworów wentylacyjnych. Jednak część może się zbierać w chłodnym miejscu, np. na drzwiczkach kuchenki. Jest
Kuchenka uruchomiła się przypadkowo, gdy nie było w niej jedzenia	Nie wolno uruchamiać urządzenia bez żadnej potrawy w środku. Jest to bardzo niebezpieczne.

Problemy	Możliwa przyczyna	Środek zaradczy
Nie można uruchomić kuchenki	(1). Przewód zasilający nie jest dobrze podłączony	Odłączyć zasilanie. Następnie podłączyć ponownie po 10 sekundach.
	(2). Przepalony bezpiecznik lub zadziałał wyłącznik automatyczny	Wymienić bezpiecznik lub zresetować wyłącznik automatyczny (naprawiony przez profesjonalny personel naszej firmy).
	(3). Problem z gniazdkiem	Przetestować gniazdko z innymi urządzeniami elektrycznymi
Kuchenka nie nagrzewa jak należy.	(4). Drzwi nie są dobrze zamknięte.	Dobrze zamknąć drzwiczki.



Zgodnie z dyrektywą w sprawie zużytego sprzętu elektrycznego i elektronicznego (WEEE), odpady te powinny być zbierane i utylizowane oddzielnie. Jeśli w przyszłości zajdzie potrzeba pozbycia się tego produktu, NIE należy wyrzucać go razem z odpadami domowymi. Należy przekazać ten produkt do punktów zbiórki WEEE, jeśli są one dostępne.

Jeżeli potrzebujesz informacji lub masz problem, skontaktuj się z Centrum Obsługi Klienta w Twoim kraju (numer telefonu znajdziesz w ulotce gwarancyjnej). Jeśli w Twoim kraju nie ma Centrum Obsługi Klienta, udaj się do lokalnego sprzedawcy lub skontaktuj się z działem serwisu urządzeń gospodarstwa domowego.

Ewentualne rozbieżności w odcieniach kolorów pomiędzy poszczególnymi urządzeniami lub komponentami w ramach jednej linii projektowej mogą wynikać z różnych czynników takich jak różne kąty, pod jakimi obserwowane są urządzenia, różne kolory tła, materiałów i oświetlenia pomieszczenia.

### **Tylko do użytku osobistego!**

Dodatkowe zalecenia dotyczące gotowania w kuchence mikrofalowej oraz przydatne porady można znaleźć na stronie internetowej:

[global.hisense.com](http://global.hisense.com)

# **Hisense**

**ŻYCZY CI DUŻO PRZYJEMNOŚCI Z UŻYTKOWANIA  
URZĄDZENIA**

Zastrzegamy sobie prawo do ewentualnych zmian i błędów w instrukcji obsługi.

## HEA KLIENT!

Täname teid siiralt ostu eest. Usume, et leiate peagi piisavalt tõendeid selle kohta, et meie tooted on tõesti usaldusväärsed. Seadme kasutamise hõlbustamiseks lisame käesoleva põhjaliku kasutusjuhendi.

Juhised peaksid aitama teil uue seadmega tutvuda. Enne seadme esmakordset kasutamist lugege need hoolikalt läbi.

Igal juhul veenduge, et seade tarniti teile ilma kahjustusteta. Kui peaksite tuvastama transpordikahjustusi, pöörduge oma müügiesindaja või piirkondliku lao poole, kust toode tarniti. Telefoninumbri leiate kviitungilt või üleandmisaktilt.



Soovime teile palju rõõmu oma uue majapidamisseadme üle.

Majapidamises kasutatav seade toiduainete ja jookide soojendamiseks elektromagnetilise energia abil, kasutamiseks ainult siseruumides.

## KASUTUSJUHEND

Lugege juhend tähelepanelikult läbi ja hoidke alles hilisemaks kasutamiseks.

Käesolev juhend on mõeldud kasutajale. See kirjeldab ahju ja selle kasutamist. Juhend kehtib ka seadme erinevatele tüüpidele, seega võite leida mõningaid funktsioonide kirjeldusi, mis ei pruugi kehtida teie seadmele.



## ETTEVAATUSABINÕUD VÕIMALIKU LIIGSE MIKROLAINETEGA KOKKUPUUTUMISE VÄLTIMISEKS

1. Ärge proovige seda ahju kasutada avatud uksega, kuna see võib põhjustada kahjuliku kokkupuute mikrolainetega. Oluline on turvalukke mitte lõhkuda ega muuta.
2. Ärge asetage mingeid esemeid ahju esipinna ja ukse vahele ega laske mustusel või puhastusvahendite jääkidel koguneda tihendipindadele.
3. HOIATUS: Kui uks või ukse tihendid on kahjustatud, ei tohi ahju kasutada enne, kui selle on parandanud pädev isik.

### **LISA**

Kui seadet ei hoita korralikult puhtana, võib selle pinna seisund halveneda, mõjutada seadme eluiga ning põhjustada ohtliku olukorra.

### HOIATUS

Tulekahju, elektrilöögi, inimvigastuste või mikrolainetega ülemäärase kokkupuute riski vähendamiseks seadme kasutamisel järgige põhilisi ettevaatusabinõusid, sealhulgas:

- **Hoiatus:** Vedelikke ja muid toiduaineid ei tohi kuumutada suletud anumates, kuna need võivad plahvatada.
- **Hoiatus:** Kõigil teistel peale pädevate isikute on ohtlik teha mistahes hooldus- või remonditöid, mis hõlmavad mikrolainetega kokkupuute eest kaitsva katte eemaldamist.
- Seda seadet võivad kasutada vähemalt 8-aastased või vanemad lapsed ja vähenenud füüsiliste, sensoorsete või vaimsete võimetega või ebapiisavate kogemuste ja teadmistega isikud, kui nad on järelevalve all või neid on juhendatud seadme ohutu kasutamise osas ning nad mõistavad sellega kaasnevaid ohte. Lapsed ei tohi seadmega mängida. Lastel pole lubatud teha puhastus- ja hooldustöid, välja arvatud juhul, kui nad on vanemad kui 8 aastat ja nad on järelevalve all.
- Hoidke seadet ja selle juheta alla 8-aastaste laste eest kättesaamatus kohas.
- Kasutage ainult mikrolaineahjus kasutamiseks sobivaid toidunõusid.
- Ahju tuleb regulaarselt puhastada ning eemaldada toidujäägid.
- Lugege ja järgige üksikasju jaotises: "ETTEVAATUSABINÕUD VÕIMALIKU LIIGSE MIKROLAINETEGA KOKKUPUUTUMISE VÄLTIMISEKS".

- Toidu kuumutamisel plastik- või pabermahutites hoidke ahjul süttimisvõimaluse tõttu silma peal.
- Kui eraldub suitsu, lülitage seade välja või ühendage see vooluvõrgust lahti ning hoidke ust kinni, et leek summutada.
- Ärge küpsetage toitu üle.
- Ärge kasutage ahjuõõnsust hoiustamiseesmärgil. Ärge hoidke esemeid, nt leiba, küpsiseid jne ahju sees.
- Enne ahjupanemist eemaldage paberist või plastpakenditelt/kottidelt metallist traadist kinnitused ja käepidemed.
- Paigaldage või paigutage ahi ainult vastavuses seadme paigaldusjuhistega.
- Mikrolaineahjus ei tohi kuumutada koorega mune ega kõvaks keedetud mune, sest need võivad plahvatada, isegi pärast kuumutamist mikrolaineahjus.
- Seade on ette nähtud kasutamiseks majapidamistes ja sarnastel eesmärkidel, näiteks:
  - personali köögid kauplustes, kontorites ja muudes töökeskkondades;
  - klientide poolt hotellides, motellides ja muudes majutuskeskkondades;
  - farmihoonetes;
  - bed & breakfast tüüpi keskkondades.

- Kui toitejuhe on vigastatud, peab ohu vältimiseks selle välja vahetama seadme tootja, tema hooldusesindaja või vastava kvalifikatsiooniga isik.
- Ärge hoidke ega kasutage seda seadet õues.
- Ärge kasutage ahju vee lähedal, märjas keldris või basseini lähedal.
- Ligipääsetavate pindade temperatuur võib seadme töötamise ajal olla kõrge. Pinnad võivad kasutamise ajal kuumeneda. Hoidke juhet kuumutatud pinnast eemal ja ärge katke ahju ventilatsiooniasasid.
- Ärge laske juhtmel rippuda üle laua või tööpinna serva.
- Ahju mitte hoidmine puhtana võib põhjustada pinnakahjustusi, mis võib mõjutada seadme eluiga ja põhjustada ohtlikke olukordi.
- Põletuste vältimiseks tuleb lutipudelite ja imikutoidu purkide sisu segada või loksutada ning kontrollida temperatuuri enne tarvitamist.
- Jookide kuumutamine mikrolainetega võib viia hilisema ootamatu keemiseni, mistõttu tuleb anumaga ettevaatlikult ümber käia.
- Ärge laske vähenenud füüsilise, sensoorse või vaimse võimekusega inimestel (sh lastel) või ilma asjakohaste kogemuste ja teadmisteta inimestel seadet kasutada, välja arvatud juhul kui neid on selleks juhendatud nende ohutuse eest vastutava isiku poolt.

- Lapsi tuleb jälgida, et nad ei mängiks seadmega.
- See seade ei ole mõeldud kasutamiseks koos eraldi välise taimeri või kaugjuhtimissüsteemiga.
- Ligipääsetavad osad võivad kasutamise ajal kuumeneda. Väikesed lapsed tuleb hoida eemal.
- Aurupuhastit ei ole lubatud kasutada.
- Kasutamise ajal muutub seade kuumaks. Vältige ahju sees olevate kütteelementide puudutamist.
- Kasutage ainult selle ahju jaoks soovitatud temperatuuriandurit (ahjude jaoks, mis on varustatud temperatuurianduri kasutamise võimalusega.)
- HOIATUS: Seade ja selle ligipääsetavad osad kuumenevad kasutamise ajal. Vältige kütteelementide puudutamist. Alla 8-aastased lapsed tuleb hoida seadmest eemal, kui nad ei ole pideva järelevalve all.
- Mikrolaineahju tuleb kasutada, hoides dekoratiivse ukse avatuna (dekoratiivse uksega ahjude jaoks.)
- Hoiustussahtli pind võib kuumaks minna.
- Mikrolaineahi on mõeldud toidu ja jookide soojendamiseks. Toidu või riiete kuivatamine ning soojenduspatjade, susside, käsnade, niiskete lappide jms kuumutamine võib põhjustada vigastuste, süttimise või tulekahju ohu.
- Toidu ja jookide metallmahutid pole mikrolaineahjus küpsetamise ajal lubatud.

- Seadet ei tohi puhastada aurupuhastiga.
- Seadmest anumate eemaldamisel tuleb olla ettevaatlik, et pöörlevat alust mitte paigalt nihutada
- Ülekuumenemise vältimiseks ei tohi seadet paigaldada dekoratiivse ukse taha.
- HOIATUS: Kui seadet kasutatakse kombineeritud režiimis, peavad lapsed tekkivate temperatuuride tõttu kasutama ahju ainult täiskasvanute järelevalve all.

**LUGEGE HOOLIKALT JA HOIDKE ALLES HILISEMAKS  
KASUTAMISEKS!**

# MAANDUSE PAIGALDAMINE INIMVIGASTUSTE OHU VÄHENDAMISEKS

## OHT

Elektrilöögi oht

Mõne sisemise komponendi puudutamine võib põhjustada tõsiseid vigastusi või surma. Ärge võtke seda seadet lahti.

## HOIATUS

Elektrilöögi oht

Maanduse ebaõige kasutamine võib põhjustada elektrilöögi. Ärge ühendage pistikupessa enne, kui seade on korralikult paigaldatud ja maandatud.

Käesolev kodumasin peab olema maandatud. Elektrilise lühise korral vähendab maandus elektrilöögi ohtu, pakkudes elektrivoolule pääsujuhet.

Seade on varustatud juhtmega, millel on nii maandusjuhe kui ka maanduspistik. Pistik tuleb ühendada korralikult paigaldatud ja maandatud pistikupessa.

Kui maandusjuhised on ebaselged või on tekkinud kahtlus seadme korraliku maandamise suhtes, pöörduge palun abi saamiseks kvalifitseeritud elektriiku või hooldustöötaja poole.

Kui on vaja kasutada pikendusjuhet, kasutage ainult 3-soonelist pikendusjuhet.

1. Pikemasse juhtmesse takerdumisest või komistamisest tulenevate riskide vähendamiseks on ette nähtud lühike toitekaabel.

2. Pika juhtmekomplekti või pikendusjuhtme kasutamisel:
  - 1) Juhtmekomplekti või pikendusjuhtme tähistatud elektriline nimiväärtus peab olema vähemalt sama nagu seadme elektriline nimiväärtus.
  - 2) Pikendusjuhe peab olema 3-sooneline maandustüüpi juhe.
  - 3) Pikk juhe tuleks paigutada nii, et see ei vajuks üle töölaua ega lauaplaadi, kust lapsed saavad selle tahtmatult alla tõmmata või selle otsa komistada.



Ärge unustage eemaldada seadet toiteallikast.

- Pärast kasutamist puhastage ahjuõõnsust kergelt niiske lapiga.
- Puhastage tarvikuid tavalisel viisil seebivees.
- Ukseraami ja tihendit ning nende lähedal olevaid osi tuleb määrdumise korral puhastada niiske lapiga.
- Ärge kasutage ahjuukse klaasi puhastamiseks tugevaid abrasiivseid puhastusvahendeid ega teravaid metallkaabitsaid, kuna need võivad pinda kriimustada, mis võib põhjustada klaasi purunemise.
- Puhastusnõuanne --- küpsetatava toiduga kokku puutuda võivate ahjuõõnsuse seinte hõlpsamaks puhastamiseks: Pange kaussi pool sidrunit, lisage 300 ml (1/2 pinti) vett ja kuumutage mikrolaineahjus 100% võimsusel 10 minutit. Pühkige ahi pehme, kuiva lapiga puhtaks.

## ETTEVAATUST

### Inimvigastuse oht

Kõigil teistel peale pädevate isikute on ohtlik teha mistahes hooldus- või remonditöid, mis hõlmavad mikrolainetega kokkupuute eest kaitsva katte eemaldamist.

Vaadake juhiseid jaotisest "Materjalid, mida võib mikrolaineahjus kasutada või mida mikrolaineahjus vältida." Teatud mittemetallist toidunõud ei pruugi olla ohutud kasutamiseks mikrolainetega töötlemisel. Kui teil on kahtlusi, saate kõnealust toidunõud testida alltoodud protseduuri abil.

### Toidunõude test:

- Täitke mikrolainete suhtes ohutu anum ühe tassi külma veega (250 ml) ning pange sellesse kõnealune toidunõu.
- Kuumutage maksimaalsel võimsusel 1 minut.
- Katsuge toidunõud ettevaatlikult. Kui toidunõu on soe, ärge kasutage seda mikrolaineahjus küpsetamiseks.
- Ärge ületage 1 minuti pikkust kuumutusaega.

## Materjalid, mida võib mikrolaineahjus kasutada

Toidunõud	Märkused
Pruunistamisnõud	Järgige tootja juhiseid. Pruunistamisnõu põhi peab olema pöördalusest vähemalt 5 mm (3/16 tolli) kõrgemal. Vale kasutamine võib põhjustada pöördaluse purunemise.
Sööginõud	Ainult mikrolaineahju jaoks mõeldud nõud. Järgige tootja juhiseid. Ärge kasutage pragunenud nõusid või selliseid, millel on mõni kild puudu.
Klaaspurgid	Eemaldage alati kaas. Kasutage ainult toidu soojendamiseks, kuni see on lihtsalt parajalt soe. Enamik klaaspurke pole kuumuskindlad ja võivad puruneda.
Klaasnõud	Kasutage ainult kuumuskindlaid, ahjude jaoks mõeldud klaasnõusid. Veenduge, et nõul pole metallist äärt. Ärge kasutage pragunenud nõusid või selliseid, millel on mõni kild puudu.
Ahjuküpsetus kotid	Järgige tootja juhiseid. Ärge sulgege metallist sulguriga. Tehke koti sisse pilud, et aur pääseks välja.
Papptaldrikud ja -topsid	Kasutage ainult lühiajaliseks toiduvalmistamiseks/soojendamiseks. Ärge jätke ahju küpsetamise ajal järelevalveta.
Pabersalvrätikud	Kasutage katmiseks toidu soojendamisel ja rasva imamiseks. Kasutage järelevalve all ainult lühiajalisel toiduvalmistamisel.
Pärgament	Kasutage kattedkihina pritsmete vältimiseks või mähisena aurutamisel.
Plastik	Ainult mikrolaineahju jaoks mõeldud nõud. Järgige tootja juhiseid. Nõul peab olema märgis "Lubatud kasutada mikrolaineahjus". Mõned plastikanumad pehmenevad, kuna selles olev toit kuumeneb. "Keedukottidesse" ja tihedalt suletud kilekottidesse tuleb vastavalt pakendil olevatele juhistele teha pilud, väikesed augud või jätta tuulutusvõimalus.
Plastikpakend	Ainult mikrolaineahju jaoks mõeldud nõud. Kasutage toiduainete katmiseks küpsetamise ajal, et säilitada niiskust. Plastikpakend ei tohi toiduainega kokku puutuda.
Termomeetrid	Ainult mikrolaineahju jaoks lubatud termomeetrid (liha- ja koogitermomeetrid).
Vahatatud paber	Kasutage kattena pritsmete vältimiseks ja niiskuse säilitamiseks.

## Materjalid, mida mikrolaineahjus tuleb vältida

Toidunõud	Märkused
Alumiiniumnõu	Võib põhjustada kaarleeki. Viige toit mikrolaineahju jaoks sobivasse anumasse.
Metallist käepidemega toidukarp	Võib põhjustada kaarleeki. Viige toit mikrolaineahju jaoks sobivasse anumasse.
Metallist või metalläärisega nõud	Metall kaitseb toitu mikrolainete eest. Metalläär võib põhjustada kaarleeki.
Metallist sulgurid	Võib põhjustada kaarleeki ja tulekahju ahjus.
Paberkotid	Võivad põhjustada tulekahju ahjus.
Vahtplast	Vahtplast võib kõrge temperatuuri mõjul sulada või saastada selles sees oleva vedeliku.
Puit	Puit kuivab mikrolaineahjus kasutamisel ja võib lõheneda või puruneda.

## Ahjuosade ja tarvikute nimetused

Eemaldage ahi ja kõik materjalid pakendist ning tühjendage ahjuõõnsus.

Teie ahjul on järgmised tarvikud:



Klaasalus



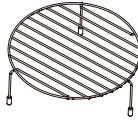
Pöördaluse rõngakomplekt



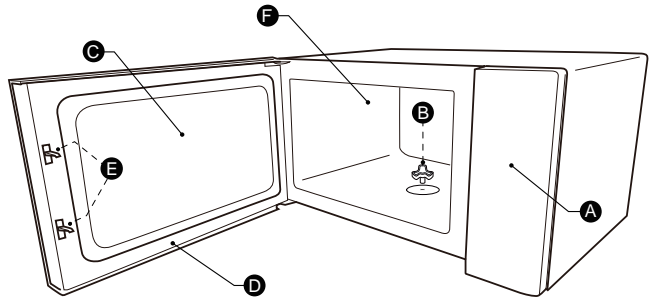
Kasutusjuhend



Pöördaluse võll



Ülemine traatrest (grillimiseks, nt praed, vorstid ja leiva röstimiseks. Madalate anumate toetamiseks.)

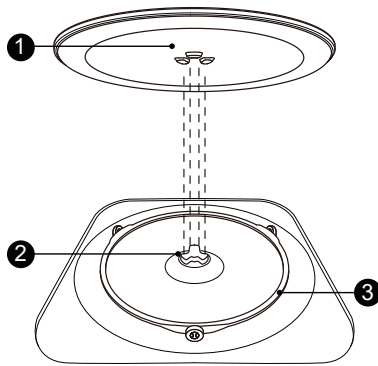


- A) Juhtpaneel
- B) Pöördaluse võll
- C) Vaatlusaken

- D) Uksekomplekt
- E) Turvalukustussüsteem
- F) Ahjuõõnsus

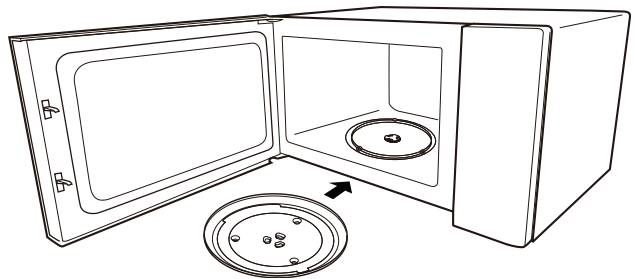
### PÖÖRDALUSE PAIGALDAMINE

Küpsetusruumi puhastamine ja pöördaluse paigaldamine. Esmakordsel paigaldamisel veenduge, et mistahes pakend ja teip oleks pöördaluse võlliilt eemaldatud. Enne seadme esmakordset kasutamist toiduvalmistamiseks tuleb pöördaluse võlli paika panna. Küpsetusruum ja tarvikud tuleb ära puhastada.



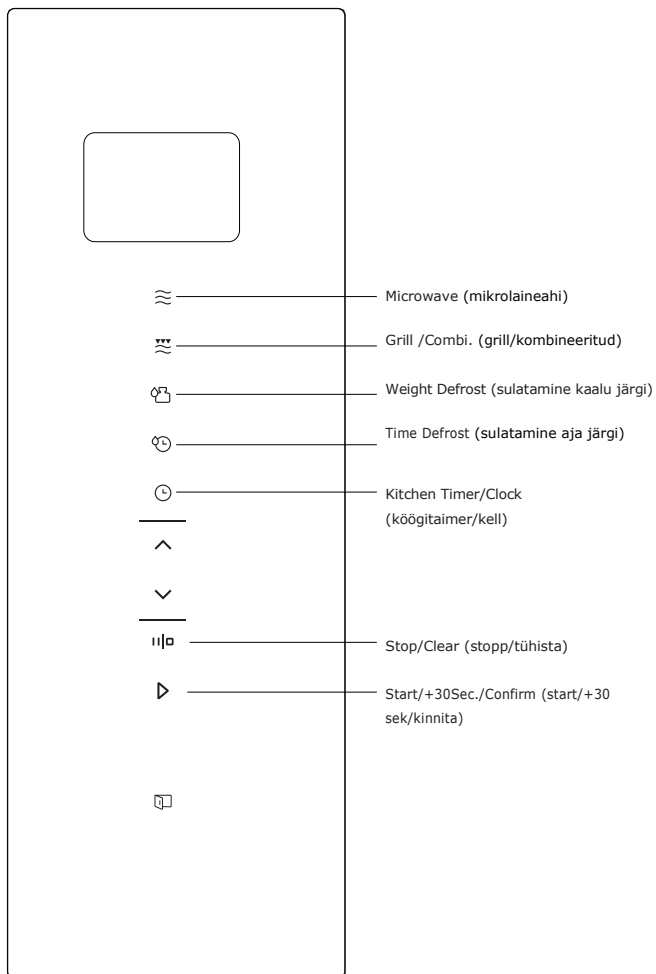
Pöördaluse paigaldamine:

1. Asetage pöördaluse rõngakomplekt ③ küpsetusruumi süvendisse.
2. Asetage klaasalus ① pöördaluse rõngakomplektile ③. Paigaldage kõrgemad, kumerad jooned klaasaluse põhja keskel võlli kolme kodara vahele. Veenduge, et klaasalus ① haakuks pöördaluse võlliga ② küpsetusruumi põhja keskel. Intress Võlli rullid peaksid paigutuma pöördaluse alumise serva sisse.



**Märkus:**

1. Ärge kunagi kasutage seadet ilma pöördaluseteta. Veenduge, et see on korralikult kinnitatud. Pöördalus võib pöörelda päripäeva või vastupäeva.
2. Ärge kunagi asetage klaasalust tagurpidi. Klaasaluse liikumine ei tohiks kunagi olla takistatud.
3. Toiduvalmistamise ajal tuleb alati kasutada nii klaasalust kui ka pöördaluse rõngakomplekti.
4. Kõik toidud ja toidunõud tuleb toiduvalmistamiseks paigutada alati klaasalusele.
5. Ärge kunagi takistage pöördaluse liikumist.
6. Kui klaasalus või pöördaluse rõngakomplekt murdub või puruneb, pöörduge lähima volitatud hoolduskeskuse poole.



Käesolev mikrolaineahi kasutab küpsetamisparameetrite kohandamiseks kaasaegset elektroonilist juhtimist, et rahuldada paremini teie toiduvalmistamise vajadusi.

## 1. Kella seadistamine

- 1) Vajutage "Kitchen Timer/Clock" (köögitaimer/kell), kuvatakse "0:00", tunnid hakkavad vilkuma;
- 2) Vajutage "∨" või "∧", et korrigeerida tunde, sisendaja väärtus peaks jääma vahemikku 0–23.
- 3) Kinnitamiseks vajutage "Kitchen Timer/Clock" (köögitaimer/kell), minutid hakkavad vilkuma.
- 4) Vajutage "∨" või "∧", et korrigeerida minuteid, sisendaja väärtus peaks jääma vahemikku 0–59.
- 5) Kella seadistuse lõpetamiseks vajutage "Kitchen Timer/Clock"(köögitaimer/kell).

### Märkus:

Kui kella pole seadistatud, siis see elektritoite saamisel ei tööta.

## 2. Mikrolaineahjus küpsetamine

- 1) Vajutage üks kord nuppu "Microwave" (mikrolaineahi) ja kuvatakse "900W".
- 2) Vajutage korduvalt nuppu "Microwave" (mikrolaineahi) või vajutage "∨" või "∧", et validamikrolaineahjuvõimsus. Järjestikku kuvatakse "900W", "720W", "450W", "270W", "90W".
- 3) Seadistuse kinnitamiseks vajutage nuppu "Start/+30Sec./Confirm" (start/+30 sek/kinnita).
- 4) Vajutage "∨" või "∧", et seadistada küpsetusaeg. (Maksimaalne küpsetusaeg on 95 minutit).
- 5) Küpsetamise alustamiseks vajutage nuppu "Start/+30Sec./Confirm" (start/+ 30 sek/kinnita).

**Märkus:** kodeerimislüliti reguleerimisaja sammud on järgmised:

0---1 min	: 5 sekundit
1---5 min	: 10 sekundit
5---10 min	: 30 sekundit
10---30 min	: 1 minut
30---95 min	: 5 minutit

## Mikrolaineahju võimsuse ülevaade

Mikrolaineahju võimsus	Tugev	Kesk tugev	Kesk	Kesk madal	Madal
Ekraan	900 W	720 W	450 W	270 W	90 W

## 3. Köögitaimer

- 1) Vajutage üks kord nuppu "Kitchen Timer/Clock" (köögitaimer/kell), ekraanil kuvatakse 00:00.
- 2) Vajutage "∨" või "∧", õige aja sisestamiseks. (Maksimaalne küpsetusaeg on 95 minutit.)
- 3) Seadistuse kinnitamiseks vajutage nuppu "Start/+30Sec./Confirm" (start/+30 sek/kinnita).



4) Kui kõigi aeg on saavutatud, kõlab helisignaal 5 korda.

**Märkus:**

Köögiaeg erineb 24-tunnisest süsteemist. Köögitaimer on taimer.

---

#### 4. Toiduvalmistamine

Maksimaalselt saab seadistada 2 etappi. Kui üks etapp on sulatamine, tuleb see panna automaatselt esimesse etappi. Helisignaal kõlab üks kord pärast iga etappija algab järgmine etapp.

**Märkus:** Köögitaimerit, automaatmenüüd ja kiiret toiduvalmistamist ei saa seada mitmeetapiliseks.

Näide: Kui soovite sulatada toitu 5 minutit ja seejärel küpsetada mikrolaineahjus 7 minutit 80% võimsusel, toimige järgmiselt:

- 1) Vajutage "Time Defrost" (sulatamine aja järgi) üks kord, ekraanil kuvatakse "dEF2".
- 2) Kinnitamiseks vajutage "Start/+30Sec./Confirm" (start/+30 sek/kinnita).
- 3) Vajutage "∨" või "∧", et seadistada sulatusajaks 5 minutit.
- 4) Vajutage üks kord nuppu "Microwave" (mikrolaineahi), ekraanil kuvatakse "900W".
- 5) Mikrolaineahju võimsuse valimiseks vajutage korduvalt "Microwave" (mikrolaineahi) kuni kuvatakse "720W".
- 6) Kinnitamiseks vajutage nuppu "Start/+30Sec./Confirm" (start/+30 sek/kinnita).
- 7) Vajutage "∨" või "∧", et seadistada küpsetusajaks 7 minutit.
- 8) Küpsetamise alustamiseks vajutage nuppu "Start/+30Sec./Confirm" (start/+ 30 sek/kinnita).

---

#### 5. Sulatamine aja järgi

- 1) Vajutage "Time Defrost" (sulatamine aja järgi) üks kord, ekraanil kuvatakse "dEF2".
- 2) Kinnitamiseks vajutage "Start/+30Sec./Confirm" (start/+30 sek/kinnita).
- 3) Vajutage "∨" või "∧" et valida küpsetusaeg. Maksimaalne aeg on 95minutit.
- 4). Sulatamise alustamiseks vajutage nuppu "Start/+30Sec./Confirm" (start/+ 30 sek/kinnita).

**Märkus:**

kui pool sulatusajast on möödas, annab ahi kaks helisignaali ja see on normaalne. Parema efekti saavutamiseks toidu sulatamisel tuleks toit ümber keerata, uks sulgeda ja seejärel vajutada küpsetamise jätkamiseks nuppu "Start/+30Sec./Confirm" (start/+ 30 sek/kinnita). Kui ühtegi toimingut ei toimu, jätkab ahi tööd.

---

#### 6. Sulatamine kaalu järgi

- 1) Vajutage üks kord "Weight Defrost" (sulatamine kaalu järgi), ekraanil kuvatakse "dEF1".
- 2) Kinnitamiseks vajutage "Start/+30Sec./Confirm" (start/+30 sek/kinnita).
- 3) Vajutage korduvalt nuppu "Weight Defrost" (sulatamine kaalu järgi) või keerake "∨" või "∧", et valida menüü, järjestikku kuvatakse "d01", "d02", "d03", "d04".
- 4) Kinnitamiseks vajutage "Start/+30Sec./Confirm" (start/+30 sek/kinnita).

- 5) Vajutage "√" või "∧", et valida toidu kaal.
- 6) Sulatamise alustamiseks vajutage nuppu "Start/+30Sec./Confirm" (start/+ 30 sek/kinnita).

Menüü	d01 Külmutatud leib/sai	d02 Külmutatud liha	d03 Külmutatud köögivilj	d04 Külmutatud pitsa
Kaal	100 g - 1000 g	100 g - 2000 g	100 g - 1000 g	100 g - 600 g

## 7. Grill või kombineeritud toiduvalmistamine

Vajutage üks kord nuppu "Grill/Combi" (grill/kombineeritud) ning ekraanile ilmub "G" ning vajutage "Grill/Combi" (grill/kombineeritud) korduvalt või vajutage "√" või "∧", et valida soovitud võimsus ning kuvatakse "G", "C-1" või "C-2". Võimsuse kinnitamiseks vajutage nuppu "Start/+30Sec./Confirm" (start/+30 sek/kinnita). Vajutage "√" või "∧" et seadistada küpsetusaeg. (Maksimaalne küpsetusaeg on 95 minutit.)

Küpsetamise alustamiseks vajutage uuesti nuppu "Start/+30Sec./Confirm" (start/+ 30 sek/kinnita).

Näide: Kui soovite 10-minutilise küpsetamise jaoks kasutada 55% mikrolaineahju võimsust ja 45% grillimisvõimsust (C-1), saate ahju kasutada järgmiste sammudena.

- 1) Vajutage üks kord nuppu "Grill/Combi" (grill/kombineeritud) ning ekraanil kuvatakse "G"
- 2) Jätka nupu " Grill/Combi" (grill/kombineeritud) vajutamist kuni ekraanil kuvatakse "C-1".
- 3) Kinnitamiseks vajutage nuppu "Start/+30Sec./Confirm" (start/+30 sek/kinnita).
- 4) Vajutage "√" või "∧", et reguleerida küpsetusaega kuni ahi kuvab "10:00".
- 5) Küpsetamise alustamiseks vajutage nuppu "Start/+30Sec./Confirm" (start/+ 30 sek/kinnita).

### Kombineeritud võimsuse juhised

Programm	Ekraan	Mikrolaineahju võimsus	Grilli võimsus
Grill	G	0%	100%
Combi.1	C-1	55%	45%
Combi.2	C-2	36%	64%

#### Märkus:

Kui pool grillimisajast on möödas, annab ahi kaks korda helisignaali ja see on normaalne. Parema efekti saavutamiseks toidu grillimisel tuleks toit ümber keerata, uks sulgeda ja seejärel vajutada küpsetamise jätkamiseks nuppu "Start/+30Sec./Confirm" (start/+ 30 sek/kinnita). Kui ühtegi toimingut ei toimu, jätkab ahi tööd.

## 8. Kiire toiduvalmistamine

- 1) Ooteolekus vajutage nuppu "Start/+30Sec./Confirm" (start/+30 sek/kinnita), et küpsetada 100% võimsusel 30 sekundit. Iga vajutus samale nupule pikendab aega 30 sekundi võrra. Maksimaalne küpsetusaeg on 95 minutit.
- 2) Ooteolekus vajutage "√", et valida küpsetusajaks 95 minutit. Pärast küpsetusaja reguleerimist vajutage "Start/+30Sec./Confirm" (start/+30 sek/kinnita), et alustada mikrolainetega küpsetamist 100% võimsusel.

**Märkus:** Mikrolaineahju, grilli, kombineeritud mitmeetapilise küpsetamise ja aja järgi sulatamise ajal vajutage küpsetusaja pikendamiseks nuppu "Start/+30Sec./Confirm" (start/+30 sek/kinnita). (Automaatmenüüs ja kaalu järgi sulatamises ei saa seda teha)

---

9. Lapse-  
luku funktsioon

Lukustus: Ooteolekus vajutage "Stop/Clear" (stopp/tühista) 3 sekundit, et siseneda lapseluku olekusse ja " [ \_ \_ \_ ] " või praeguselekkellaajale (kui aeg on seadistatud) ja kuvatakse lukuikoon.

Lukustuse eemaldamine: Lukustatud olekus vajutage 3 sekundit nuppu "Stop/Clear" (stopp/tühjendus) ning lapselukk tühistatakse.

---

10.  
Päringufunktsioon

- 1) Mikrolaineahju või grilli ja kombineeritud küpsetamise režiimis. Vajutage "Microwave" (mikrolaineahi) või "Grill/Combi." (grill/kombineeritud) ning 3 sekundit kuvatakse praegust võimsust.
- 2) Kui kell on seadistatud, vajutage küpsetusoleku ajal "Kitchen Timer/Clock" (köögitaimer/kell), et vaadata praegust aega. Seda kuvatakse 3 sekundit.

---

11. ECO  
funktsioon

ECO režiimi sisenemine:

Ootel olekus vajutage ECO režiimi sisenemiseks üks kord nuppu "Stop/Clear" (stopp/tühjendus). Ekraan kustub.

ECO režiimi tühistamine:

ECO režiimis vajutage ECO režiimist väljumiseks suvalist nuppu.

---

12. Aquaclean  
funktsioon

Aquaclean režiimi sisenemine:

Ooteolekus vajutage ja hoidke 3 sekundit all nuppu "Microwave" (mikrolaineahi). Ahi siseneb Aquaclean režiimi.

Pange ahju 200 ml vett ja vajutage seejärel nuppu "Start/+30Sec./Confirm" (start/+ 30 sek/kinnita), et käivitada Aquaclean funktsioon 900W võimsusel ja 5 minutiks, mida ei saa muuta.

---

13. Vaikne  
režiim

Vaikse režiimi aktiveerimine:

Ooteolekus vajutage ja hoidke 3 sekundit all nuppu "Kitchen Timer/Clock" (köögitaimer/kell). Kõlab pikk piiks ja ahi lülitub vaiksesse režiimi. Kui vajutate nuppe, siis need häält ei tee.

Vaikse režiimi tühistamine:

Vaiksese režiimis vajutage ja hoidke 3 sekundit all nuppu "Kitchen Timer/Clock" (köögitaimer/kell). Kõlab pikk piiks ja ahi väljub vaiksese režiimist.

---

14. Täpsustus


- 1) Kui uks avatakse toiduvalmistamise käigus, sulgege uks ja vajutage seejärel vajutage "Start/+30Sec./Confirm" (start/+30 sek/kinnita), et jätkata toiduvalmistamist.
- 2) Kui toiduvalmistamise programm on seadistatud, ei saa 1 minuti jooksul "Start/+30Sec./Confirm" (start/+30 sek/kinnita) vajutada. Kuvatakse praegune kellaaj. Seadistus tühistatakse.
- 3) Helisignaali kõlab üks kord tõhusa vajutuse korral, ebapiisava vajutuse korral vastust ei ole.

---

## 15. Esmalt ahju uks.

Vajutage nuppu "  ", ahjuuks avaneb.

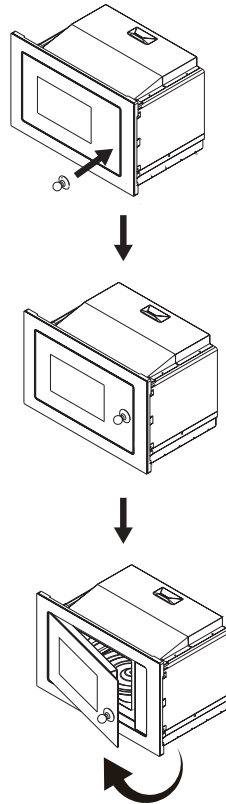
### Märkus:

kui esineb viga vajutades otse "  " nuppu, kuvatakse ekraanil „E-3“, siis tuleb ahjuuks uuesti sulgeda ja taastada elektritoide kuni normaalne olek taastub.

---




## 16. Iminapp

Kui elektriline uks on katki, avage ahjuuks iminapaga nagu on näidatud ülal.



---

## 17. Automaatmenüü

- 1) Ooteolekus vajutage korduvalt "  ", et valida menüü.
- 2) Soovitud menüü kinnitamiseks vajutage nuppu "Start/+30Sec./Confirm" (start/+30 sek/kinnita).
- 3) Vajutage "  " või "  ", et valida toidu kaal. 4) Küpsetamise alustamiseks vajutage nuppu "Start/+30Sec./Confirm" (start/+ 30 sek/kinnita).

Menüü	Kaal	Ekraan
A-1 Pitsa	200 g	200 g
	400 g	400 g
A-2 Taldriku kuumutamine	200 g	200 g
	400 g	400 g
	600 g	600 g
A-3 Šokolaadi sulatamine	100 g	100 g
	150 g	150 g
	200 g	200 g
A-4 Või sulatamine	100 g	100 g
	150 g	150 g
	200 g	200 g
A-5 Liha (veiseliha)	250 g	250 g
	350 g	350 g
	450 g	450 g
A-6 Liha (sealiha)	250 g	250 g
	350 g	350 g
	450 g	450 g
A-7 Liha (kana)	250 g	250 g
	350 g	350 g
	450 g	450 g
A-8 Köögivili	200 g	200 g
	300 g	300 g
	400 g	400 g
A-9 Pasta	50 g (450 g külma veega)	50 g
	100 g (800 g külma veega)	100 g
A-10 Kartul	200 g	200 g
	400 g	400 g
	600 g	600 g
A-11 Kala	250 g	250 g
	350 g	350 g
	450 g	450 g
A-12 Supi sojendamine	200 ml	200
	400 ml	400
	600 ml	600
A-13 Pocporn	100 g	100

Menüü	Kaal	Ekraan
A-14 Kananagitsad	200 g	200 g
	400 g	400 g
	600 g	600 g
A-15 Hakkliha	4	4

# Paigaldusjuhend

## Paigaldamine ja ühendamine

- Käesolev seade on ette nähtud ainult koduseks kasutamiseks.
- See ahi on ette nähtud ainult sisseehitatud kasutamiseks. Seade ei ole ette nähtud kasutamiseks tööpinnal ega kapis.
- Palume järgida paigaldamise erijuhiseid.
- Seadme saab paigaldada 60 cm laiusesse seinakappi.
- Seadmel on pistik ja see tuleb ühendada ainult korralikult paigaldatud maandatud pistikupesasse.
- Toitepinge peab vastama andmeplaadil märgitud pingele.
- Pistikupesa paigaldamist ja ühenduskaabli vahetamist tohib teostada ainult kvalifitseeritud elektrik. Kui pistik ei ole pärast paigaldamist enam ligipääsetav, peab paigalduskohas olema vähemalt 3 mm kontaktivahega mitmepooluseline väljalülitusseade.
- Adaptereid, mitmepoolseid ribasid ja pikendusjuhtmeid ei ole lubatud kasutada. Ülekoormus võib põhjustada tulekahju.

**Ligipääsetav pind võib töötamise ajal olla kuum.**



Enne paigaldamist lugege hoolikalt kasutusjuhendit  
Pange tähele järgmist Elektriühendus

Seadmel on pistik ja see tuleb ühendada ainult korralikult paigaldatud maandatud pistikupesasse. Pistikupesa võib paigaldada või ühenduskaabli välja vahetada ainult kvalifitseeritud elektrik, kes võtab arvesse asjakohaseid eeskirju. Kui pistik ei ole pärast paigaldamist enam ligipääsetav, peab paigalduskohas olema vähemalt 3 mm kontaktivahega mitmepooluseline eralduslüli. Paigaldusel peab olema tagatud kontakti kaitse.

Paigaldatud seadmed

Paigalduskapil ei tohi seadme taga olla tagapaneeli.  
Minimaalne paigalduskõrgus: 850 mm.  
Ventilatsioonipesad ja sissevõtuavad ei tohi olla kaetud.

Ahju paigaldamine - Joonis 2

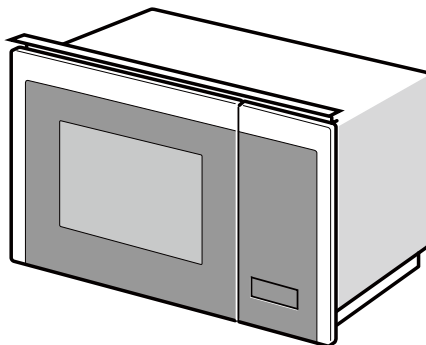
Märkus: Ärge tõkestage ega ajage toitejuhet keerdu.



Kruvi

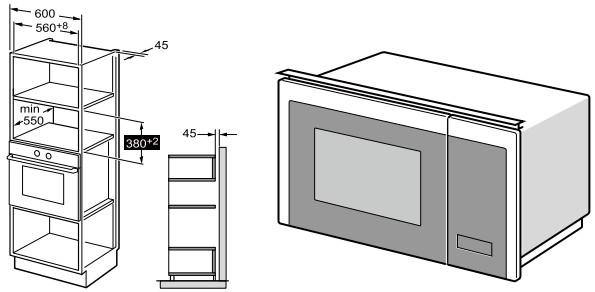


Iminapp

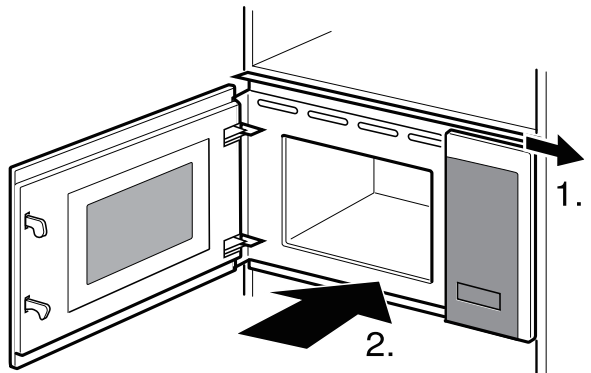
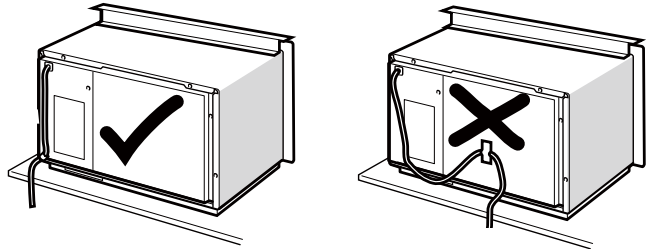


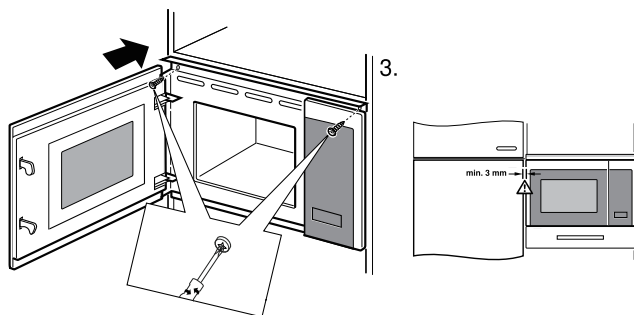


# 1



# 2





**Tehnilised  
andmed**

Mudel: ..... BIM325GI63DBG  
 Nimipinge: ..... 230V ~ 50Hz  
 Nimisisendvõimsus (mikrolaineahi): ..... 1450 W  
 Nimiväljundvõimsus (mikrolaineahi): ..... 900 W  
 Nimisisendvõimsus (grill): ..... 1200 W

Tavaline	
Mikrolaineahi häirib teleripildi vastuvõttu	Mikrolaineahi võib häirida raadio ja teleri vastuvõttu, kui ahi töötab. See sarnaneb väikeste elektriseadmete, näiteks mikseri, tolmuimeja ja elektriventilaatori häiretele. See on normaalne.
Ahju tuli on hämar	Mikrolaineahjus madala võimsuse juures küpsetamisel võib ahju tuli hämarduda. See on normaalne.
Uksele koguneb auru, ventilatsioonivavadest tuleb kuuma õhku	Toiduvalmistamisel võib toidust auru tulla. Enamus sellest pääseb välja läbi ventilatsioonivade. Osa võib siiski koguneda jahedasse kohta, nt ahjuuksele. See on normaalne.
Ahi käivitus kogemata ilma toiduta.	Seadet on keelatud käitada ilma toiduta. See on väga ohtlik.

Probleem	Võimalik põhjus	Lahendus
Ahi ei käivitu.	(1) Toitejuhe pole korralikult ühendatud.	Ühendage pistik lahti. Seejärel ühendage see 10 sekundi pärast uuesti.
	(2) Kaitsmed on väljas või kaitselüliti on rakendunud.	Vahetage kaitse välja või taaslähtestage kaitselüliti (remonditud meie ettevõtte professionaalse personali poolt)
	(3) Probleemid pistikupesaga.	Kontrollige pistikupesaga teiste elektriseadmetega.
Ahi ei kuumene.	(4) Uks pole hästi suletud.	Sulgege uks korralikult.



Vastavalt elektri- ja elektroonikaseadmete jäätmete (WEEE) direktiivile tuleks elektri- ja elektroonikaseadmete jäätmeid koguda ja töödelda eraldi. Kui peaksite tulevikus selle seadme ära viskama, siis ärge visake toodet olmejäätmete hulka. Võimalusel viige see toode elektri- ja elektroonikaromude kogumispunkti.

Kui vajate teavet või kui teil on probleem, siis võtke ühendust oma riigi klienditeenindusega (telefoninumbri leiате ülemaailmsest garantiibrošüürist). Kui teie riigis ei ole klienditeenindust, minge kohaliku edasimüüja juurde või võtke ühendust kodumasinate hooldusosakonnaga.

Erinevate seadmete või komponentide värvitoonide erinevused sama disainiseeria raames võivad ilmneda mitmesuguste tegurite tõttu, näiteks erinevad nurgad, mille all seadmeid vaadeldakse, erinev värviline taust, materjalide ja ruumi valgustus.

### **Ainult isiklikuks kasutamiseks!**

Täiendavaid soovitusi mikrolaineahjus küpsetamiseks ja kasulikke nõuandeid leiате veebilehelt:

[global.hisense.com](http://global.hisense.com)

# **Hisense**

**SOOVIB TEILE PALJU RÕÕMU SELLE SEADME KASUTAMISEL**

Jätame endale õiguse teha kasutusjuhendis mistahes muudatusi.

## MIELAS KLIENTE,

dėkojame už jūsų pirkinį. Tikimės, kad jau greitai įsitikinsite, kad galite pasitikėti mūsų gaminiais. Tam, kad būtų lengviau naudoti prietaisą, pridedame išsamią naudojimo instrukciją.

Instrukcijoje pateikiama informacija, kuri padės jums susipažinti su prietaisu. Prieš naudodami prietaisą pirmą kartą, atidžiai perskaitykite instrukciją.

Bet kuriuo atveju, įsitikinkite, kad pristatytas prietaisas yra nepažeistas. Pastebėję gabenimo metu atsiradusių pažeidimų, kreipkitės į pardavimo atstovą arba regioninį sandėlį, iš kurio gaminyje buvo pristatytas. Telefono numerį rasite pirkimo kvite arba pristatymo dokumentuose.



Linkime malonių įspūdžių naudojant naująjį prietaisą.

Šis buitinis prietaisas skirtas šildyti maistą ir gėrimus, naudojant elektromagnetinę energiją. Skirtas naudoti tik patalpose.

NAUDOJIMO  
INSTRUKCIJA

Atidžiai perskaitykite naudojimo instrukciją ir išsaugokite, kad galėtumėte vėliau dar kartą perskaityti.

Ši instrukcija skirta prietaiso naudotojui.

Joje aprašoma, kaip naudoti krosnelę. Instrukcija taip pat taikoma įvairių tipų prietaisams, todėl joje gali būti aprašytų funkcijų, kurių jūsų įsigytame prietaise nėra.

## ATSARGUMO PRIEMONĖS, SIEKIANT IŠVENGTI GALIMO PER DIDELĖS MIKROBANGŲ ENERGIJOS POVEIKIO

1. Nebandykite naudoti krosnelės su atidarytomis durelėmis, nes tai gali sukelti žalingą mikrobangų energijos poveikį. Svarbu nesulaužyti ar nesugadinti apsauginių užraktų.
2. Nedėkite daiktų tarp krosnelės priekio ir durelių, leidžiant nešvarumams ar valiklio likučiams kauptis ant sandarinimo paviršių.
3. **ĮSPĖJIMAS.** Pažeidus dureles ar durelių tarpiklius, krosnelę draudžiama naudoti tol, kol jos nesuremontuos kompetentingas asmuo.

### **PRIEDAS**

Jei prietaisas nėra tinkamai prižiūrimas, jo paviršius gali greičiau susidėvėti, prietaiso eksploatacijos laikas gali sutrumpėti ir gali kilti pavojingų situacijų.

## SVARBŪS SAUGOS NURODYMAI

### ĮSPĖJIMAS

Siekiant sumažinti gaisro, elektros smūgio, asmenų sužalojimo riziką ar per didelį mikrobangų krosnelės poveikį, naudojant prietaisą, reikia imtis pagrindinių atsargumo priemonių, įskaitant tai, kas nurodyta toliau.

- **Įspėjimas.** Skysčiai ir maistas neturi būti šildomi sandariai uždarytuose induose, nes jie gali sprogti.
- **Įspėjimas.** Nekompetentingiems asmenims pavojinga vykdyti techninės priežiūros ar remonto darbus, kuriems vykdyti reikia nuimti gaubtą, kuris apsaugo nuo mikrobangų energijos poveikio.
- Prietaisą gali naudoti 8 metų amžiaus ir vyresni vaikai bei asmenys su sumažėjusiais fiziniais, jutiminiais ar protiniais gebėjimais, neturintys patirties ir žinių asmenys, jei jie yra prižiūrimi arba išmokyti saugiai naudoti prietaisą ir žino apie susijusius pavojus. Vaikai neturi žaisti su prietaisu prietaisą. Valymo ir techninės priežiūros darbų negali vykdyti vaikai, kurie yra vyresni nei 8 metų amžiaus ir yra prižiūrimi suaugusiojo.
- Saugoti prietaisą ir kabelį nuo jaunesnių nei 8 metų amžiaus vaikų.
- Naudoti tik tuos indus, kurie tinkami naudoti mikrobangų krosnelėse.
- Krosnelę reikia reguliariai valyti ir pašalinti visus maisto likučius.
- Perskaitykite ir laikykitės nurodymų, pateiktų skyriuje: „ATSARGUMO PRIEMONĖS, SIEKIANČIOS IŠVENGTI GALIMO PER DIDELĖS MIKROBANGŲ ENERGIJOS POVEIKIO“.

- Šildant maistą plastikinėje ar popierinėje pakuotėje, stebėti mikrobangų krosnelės veikimą, nes pakuotė gali užsidegti.
- Jei iš prietaiso sklinda dūmai, nedelsiant išjungti arba ištraukti prietaiso kištuką iš elektros lizdo ir neatidaryti durelių, kad liepsna užgestų.
- Neperkepti maisto.
- Nenaudoti krosnelės daiktams saugoti. Nepalikti krosnelėje duonos, sausainių ir kt. produktų.
- Prieš dedant į orkaitę, nuo popierinio ar plastikinio indo /maišelio nuimti raištelius ir metalines rankenas.
- Krosnelę sumontuoti ar įrengti tik laikantis pateiktų montavimo instrukcijų.
- Mikrobangų krosnelėje nereikėtų šildyti kiaušinių su lukštais ir kietai virtų nesupjaustytų kiaušinių, nes jie gali sprogti, net ir tada, kai mikrobangų krosnelė nustojo veikti.
- Prietaisas skirtas naudoti namuose ir panašiose vietose, pavyzdžiui:
  - parduotuvių, biurų ar kitų darbo vietų personalo virtuvėlėse;
  - klientams viešbučiuose, moteliuose ir kitose apgyvendinimo paslaugų vietose;
  - sodybose;
  - svečių namuose.



- Siekiant išvengti pavojaus, pažeistą maitinimo kabelį turi pakeisti gamintojas, įgaliotojo serviso specialistas ar panašią kvalifikaciją turintys asmenys.
- Nelaikyti ir nenaudoti prietaiso lauke.
- Nenaudoti krosnelės prie vandens, drėgname rūsyje netoli prie baseino.
- Prietaisui veikiant prieinami paviršiai gali įkaisti iki aukštos temperatūros. Naudojant prietaisą, paviršiai gali įkaisti. Saugoti kabelį atokiau nuo įkaitusių paviršių ir neuždengti krosnelės vėdinimo angų.
- Nenutiesti kabelio ant stalo ar stalviršio.
- Naudojant neišvalytą krosnelę, jos paviršius gali greičiau susidėvėti, tai gali turėti neigiamos įtakos prietaiso eksploataavimo trukmei ir gali sukelti pavojingų situacijų.
- Siekiant išvengti nudegimų, kūdikių buteliukų ir kūdikių maisto indelių turinį reikia gerai išmaišyti ar papurtyti ir, prieš maitinant, būtina patikrinti temperatūrą.
- Mikrobangų energija šildant gėrimus, jie gali užvirti ir netikėtai išbėgti, todėl imant indą reikia elgtis atsargiai.
- Prietaisas nėra skirtas naudoti asmenims (įskaitant vaikus) su sumažėjusiais fiziniais, jutiminiais ar protiniais gebėjimais, neturintys patirties ir žinių asmenys, išskyrus tuos atvejus, kai juos prižiūri arba nurodymus kaip saugiai naudoti prietaisą duoda už jų saugą atsakingi asmenys.

- Vaikai turi būti prižiūrimi taip, kad nežaistų su prietaisu.
- Prietaisai nėra skirti naudoti su išoriniu laikmačiu ar atskira nuotolinio valdymo sistema.
- Naudojimo metu prieinamos dalys gali įkaisti. Maži vaikai turi būti atokiau nuo prietaiso.
- Nenaudoti garinio valytuvo.
- Naudojimo metu prietaisas įkaista. Reikia elgtis atsargiai ir neprisiliesti prie krosnelės viduje esančių kaitinimo elementų.
- Naudoti tik šiai krosnelei rekomenduojamą temperatūros zondą (krosnelėse, kuriose yra sumontuota įranga naudoti temperatūros matavimo zondą).
- **ĮSPĖJIMAS.** Prietaisas ir prieinamos jo dalys naudojimo metu įkaista. Reikia elgtis atsargiai ir neprisiliesti prie kaitinimo elementų. Jaunesni nei 8 metų amžiaus vaikai neturi būti arti prietaiso, nebent yra nuolatos prižiūrimi.
- Mikrobangų krosnelė turi būti reguliuojama, kai durelės yra atidarytos (krosnelėse, kuriose yra sumontuotos apdailos durelės).
- Krosnelės vidaus paviršius gali įkaisti.
- Mikrobangų krosnelė yra skirta šildyti maistą ir gėrimus. Džiovinant maistą ar rūbus ir šildant šildymo pagalvėles, šlepetes, kempines, drėgnas šluostes ar panašius daiktus, kyla susižalojimo, užsidegimo ir gaisro rizika.
- Mikrobangų krosnelėje draudžiama naudoti metalinius maisto ir gėrimų indus.

- Prietaiso negalima valyti gariniu valytuvu.
- Iš prietaiso indus imti atsargiai, kad nepasislinktų sukamasis padėklas.
- Prietaiso negalima montuoti už apdailos durelių, nes jis gali perkaisti.
- **ĮSPĖJIMAS.** Kai prietaisas naudojamas kombinaciniu režimu, dėl generuojamos temperatūros vaikai gali naudoti prietaisą tik prižiūrint suaugusiajam.

**ATIDŽIAI PERSKAITYTI IR IŠSAUGOTI PERŽIŪROMS  
ATEITYJE**

# SIEKIANT SUMAŽINTI ASMENŲ SUŽALOJIMO RIZIKOS, PRIETAISĄ REIKIA ĮŽEMINTI

## **PAVOJUS**

Elektros smūgio rizika

Prisilietus prie tam tikrų vidinių dalių galima sunkiai ar mirtinai susižaloti. Neardyti prietaiso.

## **ĮSPĖJIMAS**

Elektros smūgio rizika

Dėl netinkamai įžeminto prietaiso, kyla elektros smūgio pavojus. Nejungti prietaiso prie elektros lizdo, kol jis nėra tinkamai sumontuotas ir įžemintas.

Šį prietaisą būtina įžeminti. Įvykus trumpajam jungimui, įžeminimas sumažina elektros smūgio riziką, leisdamas elektros srovei nutekėti specialiu kabeliu.

Prietaise sumontuotas kabelis su įžeminimo laidu ir įžemintu kištuku. Kištukas turi būti jungiamas į elektros lizdą, kuris yra tinkamai įrengtas ir įžemintas.

Jei prietaiso įžeminimo nurodymai nėra visiškai aiškūs arba kilus abejonų dėl to, kaip tinkamai įžeminti prietaisą, pasitarkite su kvalifikuotu elektriку ar technikos specialistu.

Jei reikia naudoti ilgiklį, naudokite tik trigyslį ilgiklį.

1. Trumpas prietaiso kabelis yra skirtas sumažinti riziką įsipainioti ar užkliūti už kabelio.

2. Jei naudojamas ilgas kabelis ar ilgiklis:
  - 1) ilgo kabelio ar ilgiklio galios parametrai turi būti ne mažesni nei elektrinio prietaiso galios parametrai;
  - 2) ilgiklio kabelis turi būti trigyslis su žeminimo gysla;
  - 3) ilgas kabelis turi būti nutiestas taip, kad nebūtų ant stalviršio ar stalo paviršiaus, kur juos gali tempti vaikai arba kur galima už jų netyčia užkliūti.

## VALYMAS

Įsitikinti, kad prietaisas nebūtų prijungtas prie maitinimo tinklo.

- Išvalyti krosnelės vidų šiek tiek sudrėkinta šluoste.
- Prieš plauti įprastai naudojant vandenį su plovikliu.
- Nešvarų durelių rėmą ir tarpiklį bei šalia jų esančias dalis reikia atsargiai valyti drėgna šluoste.
- Nenaudoti stiprių šveitiklių ar aštrių metalinių šepėčių krosnelės durelių stiklui valyti, nes galima subraižyti jų paviršių ir stiklas gali įtrūkti.
- Patarimas. Siekiant lengviau nuvalyti vidines sienes, prie kurių gali prisiliesti maistas: į dubenėlį įdėkite pusę citrinos, įpilkite 300 ml (1/2 pintos) vandens ir kaitinkite mikrobangų krosnelę 100 % galingumu 10 minučių. Iššluostykite krosnelę minkšta, sausa šluoste.

### **ATSARGIAI**

#### **Susižalojimo pavojus**

Nekompetentingiems asmenims pavojinga vykdyti techninės priežiūros ar remonto darbus, kuriems vykdyti reikia nuimti gaubtą, kuris apsaugo nuo mikrobangų energijos poveikio.

Žr. nurodymus skyriuose apie medžiagas, kurias galima naudoti ir kurių negalima nenaudoti mikrobangų krosnelėje. Tam tikrus metalinius indus mikrobangų krosnelėje naudoti nesaugu. Kilus abejonių, galite išbandyti atitinkamą indą taip, kaip nurodyta toliau.

#### **Indo bandymas**

- Į tinkamą naudoti indą įpilkite 1 puodelį šalto vandens (250 ml) ir šalia įdėkite bandomąjį indą.
- Šildykite maksimalia galia 1 minutę.
- Atsargiai palieskite indą. Jei tuščias indas yra šiltas, nenaudokite jo gaminiui mikrobangų krosnelėje.
- Nešildykite ilgiau nei 1 minutę.

# Medžiagos, kurias galima naudoti mikrobangų krosnelėje

Indai	Pastabos
Troškinimo indas	Laikytis gamintojo nurodymų. Troškinimo indo dugnas turi būti bent 5 mm (3/16 col.) atstumu nuo sukamojo padėklo. Netinkamai naudojant, sukamasis padėklas gali suskilti.
Lėkštės	Tik tinkamos naudoti mikrobangų krosnelėse. Laikytis gamintojo nurodymų. Nenaudoti įskilusių ar nutrupėjusių indų.
Stiklainiai	Visada nuimti dangtelį. Naudoti tik maistui pašildyti, bet ne virti. Dauguma stiklainių nėra atsparūs karščiui ir gali suskilti.
Stikliniai indai	Naudoti tik karščiui atsparius stiklinius indus. Įsitikinti, kad nėra metalinės apdailos. Nenaudoti įskilusių ar nutrupėjusių indų.
Kepimo maišeliai	Laikytis gamintojo nurodymų. Neuždaryti metaliniais raišteliais. Palikti plyšių garams išleisti.
Popierinės lėkštės ir puodeliai	Naudoti tik trumpalaikiam kepimui / pašildymui. Kepimo metu nepalikti krosnelės be priežiūros.
Popieriniai rankšluosčiai	Naudoti šildomam maistui pridengti arba riebalams sugerti. Naudoti trumpalaikiam šildymui ir nepalikti krosnelės be priežiūros.
Kepimo popierius	Naudoti kaip dangtį nuo taškymosi arba suvynioti garinamą maistą.
Plastikas	Tik tinkamos naudoti mikrobangų krosnelėse. Laikytis gamintojo nurodymų. Turi būti paženklini kaip „saugūs naudoti mikrobangų krosnelėje“. Kai kurie plastikiniai indai suminkštėja, kai maistas įkaista. „Virimo maišelius“ ir sandariai uždarytus plastikinius maišelius reikia prapjauti, pradurti ar išleisti iš jų orą, kaip nurodyta ant pakuotės.
Plastikinė plėvelė	Tik tinkamos naudoti mikrobangų krosnelėse. Naudoti maistui uždengti, siekiant kepimo metu išlaikyti drėgmę. Plastikinė plėvelė neturi liestis prie maisto.
Termometrai	Tik tinkami naudoti mikrobangų krosnelėje (mėsos ir cukraus termometrai).
Vaškinis popierius	Naudoti kaip dangtį nuo taškymosi ir išlaikyti drėgmę.

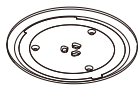


## Medžiagos, kurių negalima naudoti mikrobangų krosnelėje

Indai	Pastabos
Aliuminio padėklas	Gali kibirkščiuoti. Perkelti maistą į mikrobangų krosnelėje tinkamą naudoti indą.
Kartoninės dėžutės su metaline rankena	Gali kibirkščiuoti. Perkelti maistą į mikrobangų krosnelėje tinkamą naudoti indą.
Metaliniai indai arba indai su metaline apdaila	Metalas apsaugo maistą nuo mikrobangų energijos. Metalinė apdaila gali sukelti kibirkščiavimą.
Metaliniai raišteliai	Gali sukelti kibirkščiavimą ir gaisrą krosnelėje.
Popieriniai maišeliai	Gali sukelti gaisrą krosnelėje.
Putplastis	Veikiamas aukštos temperatūros putplastis gali išsilydyti arba užteršti jame esantį skystį.
Mediena	Mikrobangų krosnelėje mediena išdžiūva, todėl gali suskilti arba įtrūkti.

# Krosnelės dalių ir priedų pavadinimai

Iš dėžės išimti krosnelę, o iš krosnelės išimti visus medžiagas. Krosnelė pristatoma su toliau nurodytais priedais.



Stiklinis padėklas



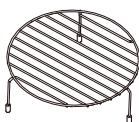
Sukamojo padėklo žiedas



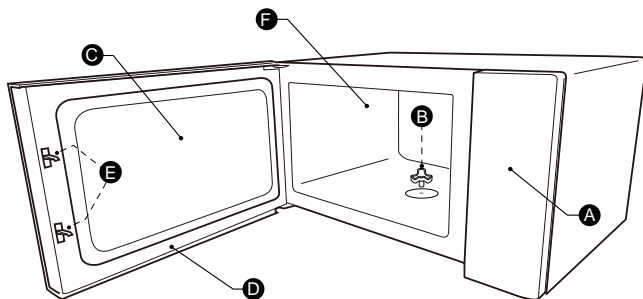
Naudojimo instrukcija



Sukamojo padėklo velenas



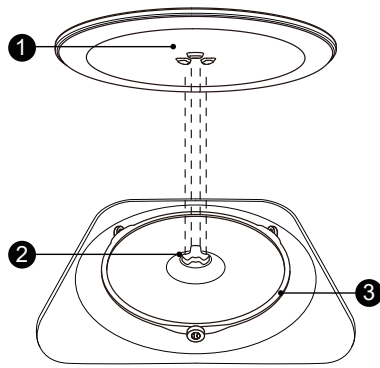
Paukštintos metalinės grotelės (skirtos kepti, pavyzdžiui, kepsnius ar skrudinti duoną, arba atremti negilius indus).



- |                             |                                |
|-----------------------------|--------------------------------|
| A) Valdymo skydelis         | D) Durelės                     |
| B) Sukamojo padėklo velenas | E) Apsauginė blokavimo sistema |
| C) Stebėjimo langelis       | F) Krosnelės vidus             |

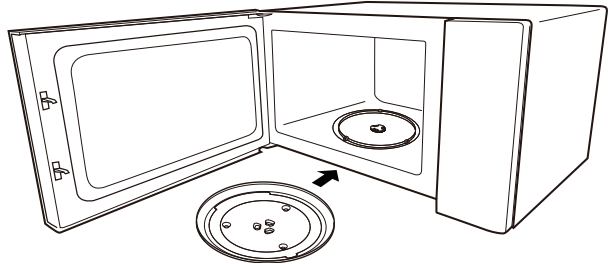
## SUKAMOJO PADĖKLO MONTAVIMAS

Išvalyti krosnelės kameros vidų ir įdėti sukamąjį padėklą. Montuojant naują prietaisą, įsitikinti, kad visos pakuotės medžiagos ir transportavimui naudojama lipni juostelė būtų pašalintos nuo sukamojo padėklo veleno. Prieš naudojant prietaisą pirmą kartą maistui ruošti, reikės tinkamai įdėti sukamąjį padėklą. Išvalyti krosnelės kameros vidų ir visus priedus.



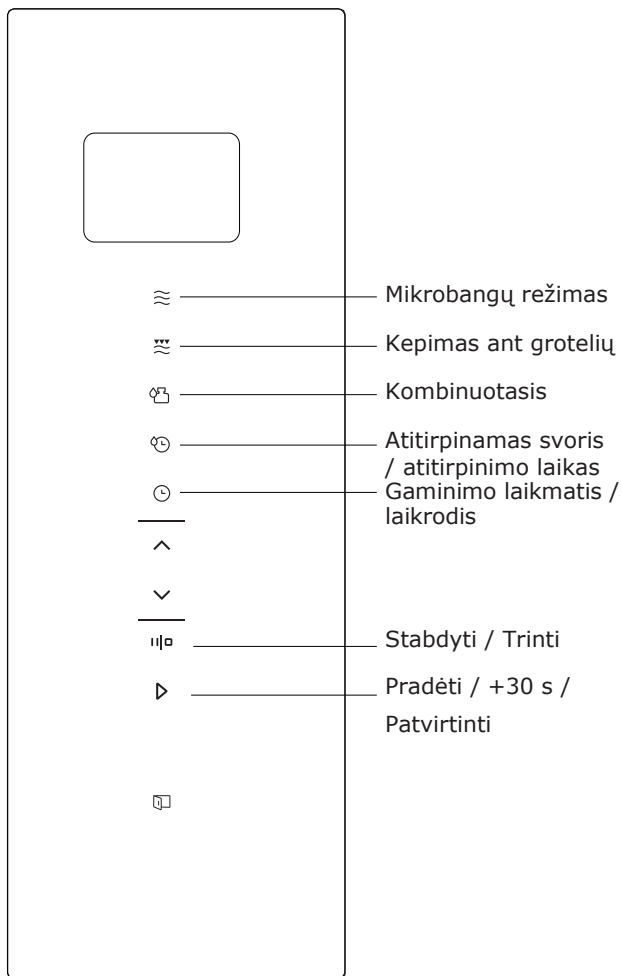
Kaip tinkamai įdėti sukamąjį padėklą

1. Į kepimo kameroje esantį griovelį įdėti sukamojo padėklo žiedą ③.
2. Stiklinį padėklą ① padėti ant sukamojo padėklo žiedo ③. Pritaikyti išgaubtas, lenktas stiklinio padėklo viduryje esančias linijas prie trijų veleno krumplių. Įsitikinti, kad stiklinis padėklas ① susijungė su sukamojo padėklo velenu ② kepimo kameros apačios viduryje. Veleno ratukai turi patekti į sukamojo padėklo apatinę briauną.



#### Pastaba.

1. Nenaudoti prietaiso be sukamojo padėklo. Įsitikinti, kad jis tinkamai įstatytas. Sukamasis padėklas gali sukelti laikrodžio rodyklės kryptimi arba priešinga kryptimi.
2. Neapversti stiklinio padėklo. Stiklinis padėklas neturi strigti.
3. Naudojant krosnelę visada būtina naudoti stiklinį padėklą ir sukamojo padėklo žiedą.
4. Gaminamas maistas ir indai su maistu visada dedami ant stiklinio padėklo.
5. Sukamasis padėklas visada turi sukintis sklandžiai.
6. Stikliniam padėklui ar sukamojo padėklo žiedui įtrūkus ar sulūžus, kreiptis į artimiausią įgaliotąjį techninio aptarnavimo centrą.



# Naudojimo instrukcijos

Mikrobangų krosnelėje naudojamas šiuolaikiškas elektroninis valdiklis, skirtas reguliuoti gaminimo parametrus, kurie geriau atitiktų jūsų gaminimo poreikius.

## 1. Laikrodžio nustatymas

- 1) Dukart paspauskite „Gaminimo laikmačio / laikrodžio“ mygtuką; ekrane bus rodoma „0:00“ ir mirksės valandų rodmuo.
- 2) Paspauskite „ $\vee$ “ arba „ $\wedge$ “, kad nustatytumėte valandą; laiką galima nustatyti nuo 0 iki 23.
- 3) Paspauskite „Gaminimo laikmačio / laikrodžio“ mygtuką, kad patvirtintumėte; mirksės minučių rodmuo.
- 4) Paspauskite „ $\vee$ “ arba „ $\wedge$ “, kad nustatytumėte minutes; laiką galima nustatyti nuo 0 iki 59.
- 5) Paspauskite „Gaminimo laikmačio / laikrodžio“ mygtuką, kad baigtumėte nustatyti laikrodį.

### Pastaba.

Jei laikrodis nenumatytas, įjungus maitinimą, jis neveiks.

## 2. Mikrobangų režimas

- 1) Vieną kartą paspauskite „Mikrobangų“ režimo mygtuką; ekrane bus rodoma „900W“.
- 2) Spauskite „Mikrobangų“ režimo mygtuką arba „ $\vee$ “ arba „ $\wedge$ “, kad pasirinktumėte mikrobangų galią. Paeilui bus rodoma „900W“, „720W“, „450W“, „270W“, „90W“.
- 3) Spauskite „Pradėti / +30 s / Patvirtinti“ mygtuką, kad patvirtintumėte nuostatą.
- 4) Paspauskite „ $\vee$ “ arba „ $\wedge$ “, kad nustatytumėte gaminimo laiką (maksimalus gaminimo laikas yra 95 minutės).
- 5) Spauskite „Pradėti / +30 s / Patvirtinti“ mygtuką, kad pradėtumėte gaminti.

**Pastaba.** Nustatant laiką, rodmuo keičiamas taip, kaip nurodyta toliau:

0---1 min.	: 5 sekundės
1---5 min.	: 10 sekundžių
5---10 min.	: 30 sekundžių
10---30 min.	: 1 minutė
30---95 min.	: 5 minutės

## Mikrobangų galia Schema

Mikrobangų galia	Didelė	Vidut. didelė	Vidut.	Vidut. maža	Maža
Ekranas	900 W	720 W	450 W	270 W	90W

## 3. Gaminimo laikmatis

- 1) Vieną kartą paspauskite „Gaminimo laikmačio / laikrodžio“ mygtuką; ekrane bus rodoma „00:00“.
- 2) Paspauskite „ $\vee$ “ arba „ $\wedge$ “, kad įvestumėte tinkamą laiką. (Maksimalus gaminimo laikas – 95 minutės).
- 3) Spauskite „Pradėti / +30 s / Patvirtinti“ mygtuką, kad patvirtintumėte nuostatą.

- 4) Pasibaigus gaminimo laikui, signalizatorius suskambės 5 kartus.

**Pastaba.**

Gaminimo laikmatis skiriasi nuo 24 val. sistemos. Gaminimo laikmatis yra laikmatis.

---

#### 4. Kelių etapų

Galima nustatyti ne daugiau nei 2 etapus. Jei vienas iš etapų yra atitirpinimo etapas, jis automatiškai turi būti pirmasis etapas. Po pirmojo etapo signalizatorius suskambės vieną kartą prieš prasidedant kitam etapui.

**Pastaba.** Gaminimo laikmačio, automatinio meniu ir greitojo gaminimo režimų negalima naudoti kelių etapų gaminimui. Pavyzdžiui. Jei norite atitirpinti maistą 5 minutes ir 7 minutes kepti 80 % mikrobangų galia, atlikite toliau nurodytus veiksmus.

- 1) Vieną kartą paspauskite „Atitirpinimo laiko“ mygtuką, ekrane bus rodoma „dEF2“.
- 2) Spauskite „Pradėti / +30 s / Patvirtinti“ mygtuką, kad patvirtintumėte.
- 3) Paspauskite „ √ “ arba „ ^ “, kad nustatytumėte 5 minučių trukmės atitirpinimo laiką.
- 4) Vieną kartą paspauskite „Mikrobangų“ režimo mygtuką, ekrane bus rodoma „900W“.
- 5) Dar kartą spauskite „Mikrobangų“ režimo mygtuką, kad pasirinktumėte mikrobangų galia, kol ekrane pasirodys „720W“;
- 6) Spauskite „Pradėti / +30 s / Patvirtinti“ mygtuką, kad patvirtintumėte.
- 7) Paspauskite „ √ “ arba „ ^ “, kad nustatytumėte 7 minučių trukmės gaminimo laiką.
- 8) Spauskite „Pradėti / +30 s / Patvirtinti“ mygtuką, kad pradėtumėte.

---

#### 5. Atitirpinimo

- 1) Vieną kartą paspauskite „Atitirpinimo laiko“ mygtuką, ekrane bus rodoma „dEF2“.
- 2) Spauskite „Pradėti / +30 s / Patvirtinti“ mygtuką, kad patvirtintumėte.
- 3) Paspauskite „ √ “ arba „ ^ “, kad nustatytumėte gaminimo laiką. Maksimalus gaminimo laikas yra 95 minutės.
- 4) Spauskite „Pradėti / +30 s / Patvirtinti“ mygtuką, kad pradėtumėte atitirpinimą.

**Pastaba.**

Praėjus pusei atitirpinimo laiko, krosnelė du kartus supypsės – tai yra įprasta. Siekdami geriau atitirpinti, turite apversti gaminamą maistą, uždaryti dureles ir tada paspausti „Pradėti / +30 s / Patvirtinti“ mygtuką norėdami tęsti gaminimą. Jei neatliksite jokių veiksmų, krosnelė toliau veiks.

---

#### 6. Atitirpinimas

- 1) Vieną kartą paspauskite „Atitirpinimo pagal svorį“ mygtuką, ekrane bus rodoma „dEF1“.
- 2) Spauskite „Pradėti / +30 s / Patvirtinti“ mygtuką, kad patvirtintumėte.
- 3) Spauskite „Atitirpinimo pagal svorį“ mygtuką arba „ √ “ arba „ ^ “, kad pasirinktumėte atitirpinimo meniu: ekrane bus paėliui rodoma „d01“, „d02“, „d03“ ir „d04“.
- 4) Spauskite „Pradėti / +30 s / Patvirtinti“ mygtuką, kad patvirtintumėte.

- 4) Spauskite „√“ arba „^“, kad pasirinktumėte maisto svorį.  
 5) Spauskite „Pradėti / +30 s / Patvirtinti“ mygtuką, kad pradėtumėte atitirpinimą.

Meniu	d01 Šaldyti duonos gaminiai	d02 Šaldyta mėsa	d03 Šaldytos daržovės	d04 Šaldyta pica
Svoris	100–1000 g	100–2000 g	100–1000 g	100–600 g

7. Kepimo ant grotelių arba kombinuotasis

Vieną kartą paspaudus „Kepimo ant grotelių“ mygtuką, ekrane bus rodoma „G“.  
 Dar kartą spauskite „Kepimo ant grotelių / Kombinuotojo“ režimų mygtuką arba „√“ arba „^“, kad nustatytumėte reikiamą galią; ekrane bus rodoma „G“, „C-1“ arba „C-2“.  
 Spauskite „Pradėti / +30 s / Patvirtinti“ mygtuką, kad patvirtintumėte. Paspauskite „√“ arba „^“, kad įvestumėte tinkamą laiką. (Maksimalus gaminimo laikas – 95 minutės).  
 Dar kartą paspausite „Pradėti / +30 s / Patvirtinti“ mygtuką, kad pradėtumėte.  
 Pavyzdys. Jei norite mikrobangų krosnelę naudoti 55 % galia ir 45 % kepimo ant grotelių galia (C-1) 10 minučių, krosnelę turite nustatyti taip, kaip nurodyta toliau.  
 1) Vieną kartą paspaudus „Kepimo ant grotelių“ mygtuką, ekrane bus rodoma „G“.  
 2) Spauskite „Kepimo ant grotelių“ mygtuką, ekrane bus rodoma „C-1“.  
 3) Spauskite „Pradėti / +30 s / Patvirtinti“ mygtuką, kad patvirtintumėte.  
 4) Paspauskite „√“ arba „^“, kad nustatytumėte gaminimo laiką, kol ekrane bus rodoma „10:00“.  
 5) Spauskite „Pradėti / +30 s / Patvirtinti“ mygtuką, kad pradėtumėte.

Kombinuotojo režimo galios nustatymo

Programa	Ekranas	likrobangų galia	Kepimo ant grotelių galia
Kepimas ant grotelių	G	0 %	100 %
1 kombinuotasis	C-1	55 %	45 %
2 kombinuotasis	C-2	36 %	64 %

**Pastaba.**

Praėjus pusei kepimo ant grotelių laiko, krosnelė du kartus supypsės – tai yra įprasta. Siekdami geriau iškepti maistą ant grotelių, turite apversti gaminamą maistą, uždaryti dureles ir tada paspausti „Pradėti / +30 s / Patvirtinti“ mygtuką norėdami tęsti kepimą. Jei neatliksite jokių veiksmų, krosnelė toliau veiks.

Greitasis


- 1) Veikiant budėjimo režimui, paspausite „Pradėti / +30 s / Patvirtinti“ mygtuką, kad gamintumėte maistą 100 % galia 30 sekundžių. Kiekvienu mygtuko paspaudimu, pridėdama po 30 sekundžių. Maksimalus gaminimo laikas yra 95 minutės.
- 2) Veikiant budėjimo režimui, paspausite „√“, kad nustatytumėte 95 minučių trukmės gaminimo laiką. Nustatę gaminimo laiką, paspausite „Pradėti / +30 s / Patvirtinti“ mygtuką, kad pradėtumėte gaminimą 100 % mikrobangų galia.

**Pastaba.** Veikiant mikrobangų, kepimo ant grotelių, kombinuotajam režimui su atitirpinimu pagal laiką, paspausite „Pradėti / +30 s / Patvirtinti“ mygtuką, kad nustatytumėte ilgesnį gaminimo laiką (veikiant automatinio meniu ir atitirpinimo pagal svorį režimui, to daryti negalima).


9. Užraktas nuo vaikų	<p>Užrakinimas. Veikiant budėjimo režimui, 3 sekundes spauskite „Stabdyti / Trinti“ mygtuką, kad įjungtumėte užrakto nuo vaikų funkcija; ekrane bus rodoma „E : J“ arba esamas laikas (jei nustatytas laikrodis) ir užrakto piktograma.</p> <p>Atrakinimas. Veikiant užrakto režimui, 3 sekundes spauskite „Stabdyti / Trinti“ mygtuką, kad išjungtumėte funkciją.</p>
10. Užklauso	<ol style="list-style-type: none"> <li>1) Veikiant mikrobangų arba kepimo ant grotelių ir kombinuotajam režimui, paspauskite „Mikrobangų“ arba „Kepimo ant grotelių / Kombinuotojo“ režimų mygtuką; ekrane 3 sekundes bus rodoma naudojama galia.</li> <li>2) Jei nustatėte laikrodį, gaminimo metu paspauskite „Gaminimo laikmačio / laikrodžio“ mygtuką, kad sužinotumėte laiką. Jis bus rodomas ekrane 3 sekundes.</li> </ol>
11. „ECO“	<p>„ECO“ režimo įjungimas Veikiant budėjimo režimui, vieną kartą paspauskite „Stabdyti / Trinti“ mygtuką, kad įjungtumėte „ECO“ režimą. Ekranas apšvietimas išsijungs.</p> <p>„ECO“ režimo išjungimas Veikiant „ECO“ režimui, paspauskite bet kurį iš mygtukų, kad išjungtumėte „ECO“ režimą.</p>
12. Valymo vandeniu	<p>Valymo vandeniu režimo įjungimas Veikiant budėjimo režimui, 3 sekundes spauskite „Mikrobangų“ režimo mygtuką. Įsijungs krosnelės valymo vandeniu „AquaClean“ režimas.</p> <p>Į krosnelę įdėkite 200 ml vandens ir paspauskite „Pradėti / +30 s / Patvirtinti“ mygtuką, kad įjungtumėte valymo vandeniu funkciją 900 W galia 5 min.; šių nuostatų keisti negalima.</p>
13. Tylusis	<p>Tyliojo režimo įjungimas Veikiant budėjimo režimui, 3 sekundes spauskite „Gaminimo laikmačio / laikrodžio“ mygtuką. Išgirsite ilgą pyptelėjimą ir įsijungs tylusis krosnelės režimas. Kai spausite mygtukus, nebus paspaudimo garsų.</p> <p>Tyliojo režimo išjungimas Veikiant tyliajam režimui, 3 sekundes spauskite „Gaminimo laikmačio / laikrodžio“ mygtuką. Išgirsite ilgą pyptelėjimą ir išsijungs tylusis krosnelės režimas.</p>
14. Specifikacija	<ol style="list-style-type: none"> <li>1) Gaminimo metu atidarius dureles, jas reikia uždaryti ir paspausti „Pradėti / +30 s / Patvirtinti“ mygtuką, kad tęstumėte gaminimą.</li> <li>2) Nustačius gaminimo programą ir per 1 minutę nepaspaudus „Pradėti / +30 s / Patvirtinti“ mygtuko, ekrane bus rodomas esamas laikas. Ši nuostata bus atšaukta.</li> <li>3) Signalizatorius suveiks su kiekvienu mygtuko paspaudimu, kuriuo keičiamos nuostatos; spaudžiant mygtuką, kuriuo negalima pakeisti nuostatų, jis neveiks.</li> </ol>



## 15.Krosnelės durelių

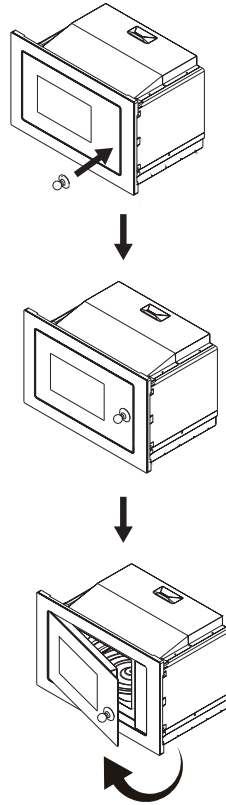
Paspauskite „“ mygtuką, kad atidarytumėte krosnelės dureles.

### **Pastaba.**




Jei spaudžiant  mygtuką, krosnelė neveikia, ekrane bus rodomas klaidos kodas „E-3“; iš naujo uždarykite krosnelės dureles ir įjunkite maitinimą, kad krosnelė vėl veiktų įprastai.

## 16.Siurbt

Jei elektrinės durelės sugedo, dureles galima atidaryti naudojant anksčiau nurodytą siurbtuką.



## 17.Automatini

- 1). Veikiant budėjimo režimui, paspauskite „“, kad pasirinktumėte meniu.
- 2). Spauskite „Pradėti / +30 s / Patvirtinti“ mygtuką, kad patvirtintumėte.
- 3). Paspauskite „“ arba „“, kad pasirinktumėte maisto svorį.
- 4). Spauskite „Pradėti / +30 s / Patvirtinti“ mygtuką, kad pradėtumėte.

Meniu	Svoris	Ekranas
A-1 Pica	200 g	200 g
	400 g	400 g
A-2 Pašildyti lėkštę	200 g	200 g
	400 g	400 g
	600 g	600 g
A-3 Lydyti šokoladą	100 g	100 g
	150 g	150 g
	200 g	200 g
A-4 Lydyti sviestą	100 g	100 g
	150 g	150 g
	200 g	200 g
A-5 Mėsa (jautiena)	250 g	250 g
	350 g	350 g
	450 g	450 g
A-6 Mėsa (kiauliena)	250 g	250 g
	350 g	350 g
	450 g	450 g
A-7 Mėsa (vištiena)	250 g	250 g
	350 g	350 g
	450 g	450 g
A-8 Daržovės	200 g	200 g
	300 g	300 g
	400 g	400 g
A-9 Makaronai	50 g (su 450 g šalto vandens)	50 g
	100g (su 800 g šalto vandens)	100 g
A-10 Bulvės	200 g	200 g
	400 g	400 g
	600 g	600 g
A-11 Žuvis	250 g	250 g
	350 g	350 g
	450 g	450 g
A-12 Pašildyti sriubą	200 ml	200
	400 ml	400
	600 ml	600
A-13 Spragėsiai	100 g	100

<b>Meniu</b>	<b>Svoris</b>	<b>Ekranas</b>
A-14 Vištienos grynuoliai	200 g	200 g
	400 g	400 g
	600 g	600 g
A-15 Malta mėsa	4	4

## Įrengimo instrukcijos

### Įrengimas ir prijungimas

- Prietaisas yra skirtas tik buitiniam naudojimui.
- Krosnelė yra skirta naudoti tik įmontavus į baldus. Ji nėra skirta naudoti ant stalviršio ar lentynos.
- Laikykitės specialių įrengimo instrukcijų.
- Prietaisą galima įrengti 60 cm pločio prie sienos pritvirtintoje spintelėje.
- Prietaisas yra su kištuku ir turi būti prijungtas prie tinkamai įrengto, išžeminto elektros lizdo.
- Maitinimo įtampa turi atitikti prietaiso vardinėje plokštelėje nurodytą įtampą.
- Elektros lizdą ir jungiamąjį kabelį turi įrengti kvalifikuotas elektrikas. Jei negalima prieiti prie lizdo, prie kurio prietaisas yra prijungtas, būtina įrengti visos linijos, prie kurios yra prijungtas prietaisas, apsauginį išjungiklį, kuriame tarpas tarp kontaktų yra mažiausiai 3 mm.
- Neturi būti naudojami adapteriai, kelių lizdų blokai ir ilgikliai. Dėl perkrovos gali kilti gaisras.

**Krosnei veikiant prieinami paviršiai gali įkaisti.**



Prieš montuodami prietaisą, atidžiai perskaitykite naudojimo instrukciją.

Būtina atkreipti dėmesį į toliau nurodytą informaciją.

### Elektros jungtys

Prietaisas yra su kištuku ir turi būti prijungtas prie tinkamai įrengto, įžeminto elektros lizdo.

Elektros lizdą montuoti arba jungiamąjį kabelį gali keisti tik kvalifikuotas elektrikas, kuris laikosi galiojančių teisės aktų reikalavimų. Jei negalima prieiti prie lizdo, prie kurio prietaisas yra prijungtas, būtina įrengti visos linijos, prie kurios yra prijungtas prietaisas, apsauginį išjungiklį, kuriame tarpas tarp kontaktų yra mažiausiai 3 mm. Montavimo metu būtina užtikrinti kontaktų apsaugą.

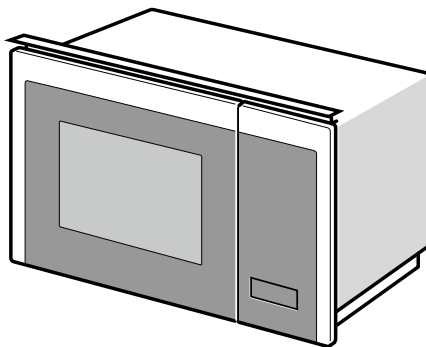
### Prietaiso montavimas

Spintelėje, į kurią montuojama krosnelė, už prietaiso neturi būti galinės sienelės. Minimalus montavimo aukštis: 850 mm.

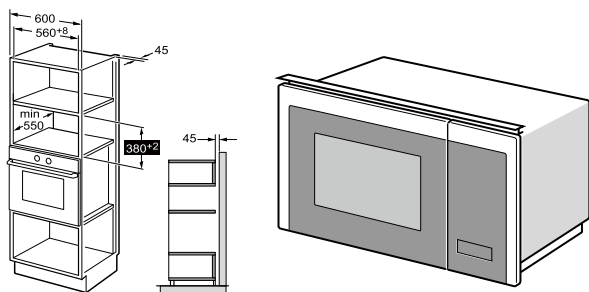
Negalima uždengti vėdinimo ir oro įleidimo angų.

### 2 pav. Krosnelės montavimas

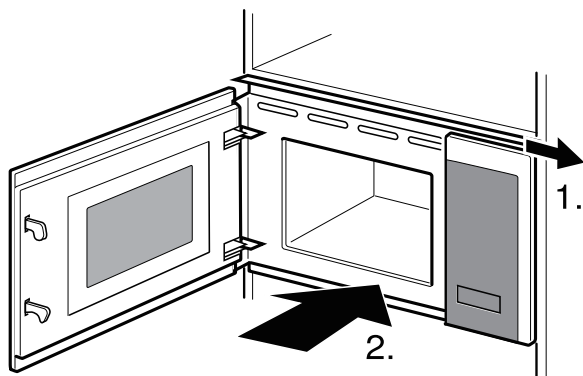
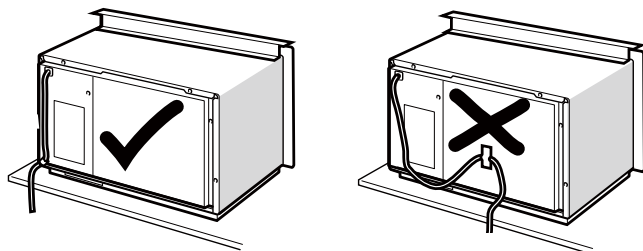
Pastaba. Nepripauskite ar nesulenkite maitinimo kabelio.

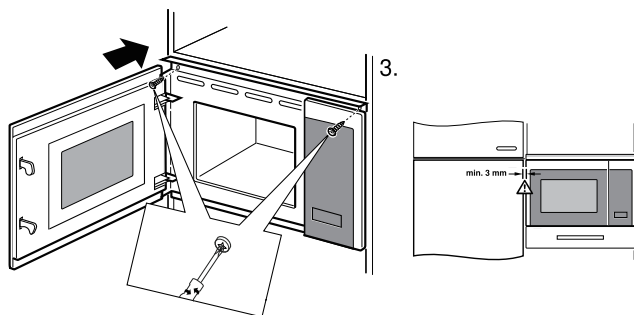


# 1



# 2





**Specifikacijos**

Modelis ..... BIM325GI63DBG

Vardinė įtampa: ..... 230 V~ 50 Hz

Vardinė įvesties galia (mikrobangų): ..... 1450 W

Vardinė išvesties galia (mikrobangų): ..... 900 W

Vardinė įvesties galia (kepimo ant grotelių): .... 1200 W

## Trikdžių šalinimas

Įprasta	
Mikrobangų krosnelė kelia televizijos imtuvo trikdžius	Kai mikrobangų krosnelė veikia, ji gali kelti radijo ir televizijos ryšio trikdžius. Šie trikdžiai yra panašūs į nedidelių elektros prietaisų, pavyzdžiui, maišytuvo, dulkių siurblio ir elektrinio ventiliatoriaus keliamus trikdžius. Tai yra įprastas reiškinys.
Krosnelės šviesos pritemimas	Mikrobangų krosnei veikiant nedidele galia, jos apšvietimas gali pritemti. Tai yra įprastas reiškinys.
Ant durelių susikaupiantys garai, karštas oras sklinda iš vėdinimo angų	Gaminimo metu iš maisto išsiskiria garų. Didžioji jų dalis sklinda per vėdinimo angas. Tačiau kartais jų gali kauptis vėsiose vietose, pavyzdžiui, ant krosnelės durelių. Tai yra įprastas reiškinys.
Krosnelė atsitiktinai įsijungė, kai joje nėra maisto.	Draudžiama naudoti krosnelę, kai joje nėra maisto. Tai labai pavojinga.

Triktis	Galima priežastis	Sprendimas
Krosnelė neįsijungia.	(1) Maitinimo kabelis netvirtai prijungtas.	Ištraukite kištuką. Po 10 sekundžių vėl prijunkite kištuką.
	(2) Suveikia saugiklis arba automatinis išjungiklis.	Pakeiskite saugiklį arba iš naujo įjunkite automatinį išjungiklį (remonto darbus turi atlikti mūsų įmonės specialistas).
	(3) Elektros lizdo triktis.	Pabandykite prie elektros lizdo prijungti kitą elektros prietaisą.
Krosnelė neįkaista.	(4) Durelės netinkamai uždarytos.	Tinkamai uždarykite dureles.



Pagal Elektros ir elektroninės įrangos atliekų (EEĮA) direktyvą, EEĮ atliekos turi būti surenkamos ir apdorojamos atskirai. Prireikus išmesti prietaisą, **NEIŠMESKITE** jo kartu su buitinėmis atliekomis. Pristatykite gaminį į tinkamą EEĮA surinkimo punktą.



Prireikus informacijos arba kilus problemai, kreiptis į klientų aptarnavimo skyrių savo šalyje (telefono numerį rasite pasaulinės garantijos lape). Jei jūsų šalyje nėra Klientų aptarnavimo centro, kreipkitės į vietinį atstovą, arba susisiekite su buitinių prietaisų aptarnavimo skyriumi.

Įvairių tos pašios serijos prietaisų ar dalių atspalviai gali šiek tiek skirtis dėl įvairių priežasčių, pavyzdžiui, dėl to, kad į prietaisą žiūrima iš skirtingų kampų, taip pat dėl aplinkos spalvų, medžiagų ir patalpos apšvietimo.

### **Tik asmeniniam naudojimui!**

Papildomų rekomendacijų apie maisto ruošimą naudojant mikrobangų krosnelę ir naudingų patarimų rasite:

[global.hisense.com](http://global.hisense.com)

**LINKIME MALONIŲ ĮSPŪDŽIŲ NAUDOJANTIS  
PRIETAISU**

# **Hisense**

Naudojimo instrukcijoje gali būti pakeitimų ir klaidų.

GODĀTAIS  
KLIENT!

Sirsnīgi pateicamies par pirkumu. Ticam, ka drīz jūsu rīcībā būs pietiekami daudz pierādījumu tam, ka uz mūsu produktiem patiešām var paļauties. Lai atvieglotu ierīces lietošanu, pievienojam šo izsmeļošo lietotāja pamācību.

Norādījumi jums palīdzēs apgūt savu jauno ierīci. Pirms ierīces pirmā lietojuma, lūdzu, izlasiet tos rūpīgi.

Jebkurā gadījumā, lūdzu, pārliecinieties, vai ierīce jums piegādāta nebojātā stāvoklī. Ja konstatējat kādu transportēšanas laikā radušos bojājumu, sazinieties ar savu tirdzniecības pārstāvi vai reģionālo noliktavu, no kuras produkts tika piegādāts. Tālruņa numurs būs norādīts čekā vai pavadzīmē



Vēlam jums daudz prieka, rīkojoties ar savu jauno sadzīves ierīci.

Ierīce paredzēta sadzīves lietojumam, lai uzsildītu ēdienus un dzērienus, izmantojot elektromagnētisko enerģiju, turklāt šim lietojumam jānotiek tikai telpās.

LIETOŠANAS  
PAMĀCĪBA

Rūpīgi izlasiet pamācību un saglabājiet to turpmākai uzziņai.

Šī lietotāja rokasgrāmata ir paredzēta iekārtas lietotājam. Rokasgrāmatā ir sniegta informācija par gatavošanas iekārtu un tās lietošanu. Tie attiecas uz dažādu veidu ierīcēm, tādēļ atsevišķas aprakstītās funkcijas jūsu iegādātajai ierīcei var nebūt pieejamas.

## PIESARDZĪBAS PASĀKUMI, KĀ NEPIEĻAUT MIKROVIĻŅU ENERĢIJAS PĀRLIEKU IEDARBĪBU

1. Nedarbiniet krāsni ar atvērtām durtiņām, jo tādā gadījumā ir iespējama mikroviļņu enerģijas kaitīga iedarbība. Nekādā gadījumā nedrīkst lauzt vai aiztikt drošības slēdžus.
2. Nelieciet starp krāsni priekšu un durvīm priekšmetus, nepieļaujiet netīrumu vai tīrīšanas līdzekļa palieku uzkrāšanos uz blīvējumu virsmām.
3. **BRĪDINĀJUMS:** Ja durtiņas vai durtiņu blīves ir bojātas, krāsni nedrīkst lietot, iekams to nav salabojis speciālists.

### PAPILDINĀJUMS

Ja ierīces tīrība netiek uzturēta labā līmenī, tās virsma var degradēties un ietekmēt ierīces kalpošanas laiku, kā arī radīt bīstamu situāciju.

## SVARĪGI NORĀDĪJUMI PAR DROŠĪBU

### BRĪDINĀJUMS

Lai mazinātu ugunsgrēka, elektriskā trieciena, fizisku traumu vai pārlietas mikroviļņu krāsns enerģijas iedarbības risku ierīces lietošanas laikā, izpildiet pamata piesardzības pasākumus, tostarp šādus:

- **BRĪDINĀJUMS:** Šķidrumus un citus ēdienus nedrīkst sildīt slēgtos traukos, jo tie var eksplodēt.
- **BRĪDINĀJUMS:** Personām, kas nav speciālisti, ir bīstami veikt ierīces apkopi vai remontu, kas ietver pārsegu noņemšanu, jo tie aizsargā pret mikroviļņu enerģijas iedarbību.  
Šo ierīci var lietot bērni no 8 gadu vecuma un personas ar mazinātām fiziskajām, sensorajām vai mentālajām spējām vai bez pieredzes un zināšanām, ja viņu rīkošanās tiek uzraudzīta vai viņi saņēmuši apmācību drošā ierīces lietošanā un apzinās ar to saistītos riskus. Bērni nedrīkst spēlēties ar ierīci. Ierīces tīrīšanu un apkopi drīkst veikt tikai bērni, kas vecāki par 8 gadiem un kas tiek uzraudzīti.
- Glabājiet ierīci un tās vadu nepieejamā vietā bērniem, kas jaunāki par 8 gadiem.
- Izmantojiet tikai tādus virtuves piederumus, kas piemēroti lietojumam mikroviļņu krāsniņš.
- Krāsns jātīra regulāri un jāizslauka visas pārtikas produktu paliekas.
- Izlasiet un izpildiet norādīto: "PIESARDZĪBAS PASĀKUMI, KĀ NEPIEĻAUT MIKROVIĻŅU ENERĢIJAS PĀRLIEKU IEDARBĪBU".

- Sildot ēdienu plastmasas vai papīra iepakojumā, uzraugiet krāsni, jo ir iespējama aizdegšanās.
- Rodoties dūmiem, izslēdziet krāsni vai atvienojiet no elektrības un turiet krāsns durtiņas aizvērtas, lai noslāpētu liesmas, ja tādas ir.
- Nepārcepiet/nepārvāriet ēdienu.
- Neizmantojiet krāsns iekšpusi uzglabāšanas funkcijai. Neglabājiet krāsns iekšpusē priekšmetus, piemēram, maizi, cepumus utt.
- Pirms ievietošanas cepeškrāsnī noņemiet no papīra vai plastmasas traukiem/maisīņiem stieplu savilcējus un metāla rokturus.
- Uzstādiet vai novietojiet šo krāsni tikai saskaņā ar pievienotajām uzstādīšanas instrukcijām.
- Mikroviļņu krāsnī nedrīkst sildīt olas ar visu čaumalu un veselas cieti vārītas olas, jo tās var eksplodēt pat pēc tam, kad sildīšana mikroviļņu krāsnī beigusies.
- Šī ierīce ir paredzēta lietojumam sadzīvē un līdzīgos pielietojumos, tādos kā:
  - personāla virtuvēs veikalos, birojos un citās darba vidēs;
  - viesnīcās, moteļos un citās dzīvojamās vidēs, kur ar šo mašīnu rīkojas viesi;
  - lauku mājās;
  - naktsmītņu un brokastu tipa vidēs.

- Ja barošanas kabelis ir bojāts, tas jānomaina ražotājam, tā servisa pārstāvim vai līdzīgi kvalificētām personām, lai nepieļautu bīstamību.
- Neuzglabājiet un nelietojiet šo ierīci ārpus telpām.
- Nelietojiet šo krāsni ūdens tuvumā, mitrā pagrabā vai peldbaseina tuvumā.
- Ierīces darbības laikā pieejamās virsmas var spēcīgi sakarst. Lietošanas laikā virsmas var sakarst. Turiet vadu atstatu no sakarsušajām virsmām un neaizsedziet krāsns ventilācijas atveres.
- Neļaujiet vadam nokarāties pār galda vai letes malu.
- Ja krāsns netiek uzturēta tīra, var nolietoties krāsns virsma, saīsināties krāsns kalpošanas laiks, kā arī rasties bīstamas situācijas.
- Barošanas pudeļu un burciņu ar bērnu pārtiku saturs pirms barošanas jāsakrata vai jāsamaisa un jāpārbauda ēdiena temperatūra, lai nepieļautu apdedzināšanos.
- Sildot mikroviļņu krāsnī dzērienu, ir iespējama aizkavēta vulkāniskā vārīšanās, tādēļ, rīkojoties ar dzēriena trauku, ievērojiet piesardzību.
- Ierīce nav paredzēta lietošanai personām (ieskaitot bērnus) ar ierobežotām fiziskām, maņu vai garīgām spējām vai pieredzes un zināšanu trūkumu, izņemot tad, ja personas, kas atbild par viņu drošību, ir nodrošinājušas uzraudzību lietošanas laikā vai ir sniegušas instrukcijas drošas ierīces lietošanai.

- Bērni jāuzrauga, lai būtu droši, ka viņi nespēlējas ar ierīci.
- Ierīces nav paredzēta, lai tās vadītu, izmantojot ārēju taimeru vai atsevišķu tālvaldības sistēmu.
- Aizsniedzamās daļas lietošanas laikā var sakarst. Neļaujiet bērniem atrasties iekārtas tuvumā.
- Tvaika tīrītāju nedrīkst lietot.
- Lietojuma laikā ierīce sakarst. Jāievēro piesardzība, lai nepieskartos sildelementiem krāsns iekšpusē.
- Lietojiet tikai tādu temperatūras zondi, kāda ieteikta lietojumam šajā krāsnī (ja krāsnī ir iespēja lietot temperatūras jutīgu zondi).
- **BRĪDINĀJUMS:** Lietošanas laikā ierīce un tās aizsniedzamās daļas sakarst. Jāievēro piesardzība, lai neskartu sildelementus. Bērni, jaunāki par 8 gadiem, jātur atstatu, ja vien viņi netiek pastāvīgi uzraudzīti.
- Mikroviļņu krāsns jādarbina ar atvērtām dekoratīvajām durtiņām (ja krāsnij dekoratīvās durtiņas ir).
- Uzglabāšanas atvilktnes virsma var sakarst.
- Mikroviļņu krāsns ir paredzēta ēdienu un dzērienu uzsildīšanai. Pārtikas produktu vai apģērbu žāvēšana, kā arī sildošo polsteru, čību, sūkļu, mitru drānu un tamlīdzīgu priekšmetu sildīšana var radīt fizisku traumu, aizdegšanās vai ugunsgrēka risku.
- Ēdienu gatavošanā mikroviļņu krāsnī metāliski ēdienu un dzērienu trauki nav pieļaujami.

- Ierīci nedrīkst tīrīt ar tvaika tīrītāju.
- Jāievēro piesardzība, lai, ņemot ārā traukus no ierīces, nenobīdītu rotējošo paliktņi.
- Ierīci nedrīkst uzstādīt aiz dekoratīvām durtiņām, lai attiecīgi nepieļautu tās pārkaršanu.
- **BRĪDINĀJUMS:** Ja ierīci lieto kombinētajā režīmā, karstuma temperatūras dēļ bērni drīkst lietot krāsni tikai pieaugušo uzraudzībā.

**RŪPĪGI IZLASIET UN SAGLABĀJIET TURPMĀKAI  
UZZIŅAI**



# LAI MAZINĀTU FIZISKŪ TRAUMU RISKU IERĪCES ZEMĒŠANA

## **BĪSTAMI**

Elektriskā trieciena risks

Pieskaršanās dažiem iekšējiem komponentiem var radīt smagu fizisku traumu vai nāvi. Nedemontējiet ierīci.

## **BRĪDINĀJUMS**

Elektriskā trieciena risks

Zemējuma nepareizs lietojums var būt elektriskā trieciena cēlonis. Nepievienojiet barošanas kabeli elektrotīkla kontaktligzdai, ja ierīce nav pareizi uzstādīta un iezemēta.

Ierīce ir jāiezemē. Elektriskā īsslēguma gadījumā zemējums mazina elektriskā trieciena risku, nodrošinot elektriskajai strāvai novadīšanas vadu.

Šai ierīcei ir kabelis, kam ir zemējuma vads ar zemējuma kontaktdakšu. Kontaktdakša jāsprauž pareizi ierīkotā un zemētā elektrotīkla kontaktligzdā.

Ja norādījumi par zemēšanu nav pilnībā saprotami vai pastāv šaubas par ierīces zemējuma pareizību, konsultējieties ar kvalificētu elektriķi vai servisa darbinieku.

Ja nepieciešams lietot pagarinājuma kabeli, lietojiet tikai trīs dzīslu pagarinājuma kabeli.

1. Barošanas kabelis ir īss tādēļ, lai mazinātu sapīšanās vai pakļupšanas risku pār garāku kabeli.

2. Ja tiek lietots ierīkojums ar garu barošanas kabeli vai pagarinājuma kabeli:
  - 1) marķētajam barošanas kabeļa vai pagarinājuma kabeļa elektrības nominālam jābūt vismaz tikpat lielam kā ierīces elektrības nominālam,
  - 2) pagarinājuma kabelim jābūt zemējuma tipa trīs dzīslu kabelim,
  - 3) garajam kabelim jābūt izvilktam tā, lai tas nenokarātos pāri letes vai galda virsai, kur to var raustīt bērni vai kur pār to var nejauši paklupt.

## TĪRĪŠANA

Noteikti atvienojiet ierīci no strāvas padeves.

- Pēc lietošanas notīriet krāsns dobumu ar nedaudz mitru drānu.
- Piederumus tīriet parastajā veidā ziepjainā ūdenī.
- Durtiņu rāmis un blīvējums, kā arī blakus esošās daļas uzmanīgi jānotīra ar mitru drānu, kad šīs daļas ir netīras.
- Krāsns durtiņu stikla tīrīšanā nelietojiet agresīvus abrazīvos tīrīšanas līdzekļus vai asus metāla skrāpjus, jo tie var saskrāpēt virsmu un attiecīgi stikls var saplīst.
- Padoms tīrīšanā – lai būtu vieglāk notīrīt krāsns dobuma sienīgas, kam var pieskarties gatavojamais ēdiens: ielieciet bļodā pusi citrona, aplejiet ar 300 ml (1/2 pinti) ūdens un 10 minūtes karsējiet ar 100% mikroviļņu jaudu. Izslaukiet krāsni tīru ar mīkstu sausu drānu.

## VIRTUVES PIEDERUMI

### UZMANĪBU!

#### Fiziskas traumas bīstamība

Personām, kas nav speciālisti, ir bīstami veikt ierīces apkopi vai remontu, kas ietver pārsegu noņemšanu, jo tie aizsargā pret mikroviļņu enerģijas iedarbību. Skatiet norādījumus sadaļā "Materiāli, kurus drīkst lietot mikroviļņu krāsnī vai no kuru lietojuma mikroviļņu krāsnī jāizvairās". Tie var būt noteikti nemetāliski virtuves piederumi, kuru lietojums mikroviļņu iedarbībā nav drošs. Ja šaubāties, konkrēto virtuves piederumu varat pārbaudīt, izmantojot šeit aprakstīto procedūru.

#### Virtuves piederuma pārbaude:

- Piepildiet mikroviļņu krāsnī droši lietojamu trauku ar 1 tasi auksta ūdens (250 ml) un ielieciet tajā pārbaudāmo virtuves piederumu.
- Karsējiet 1 minūti ar maksimālo jaudu.
- Piesardzīgi aptaustiet virtuves piederumu. Ja tukšais piederums ir silts, nelietojiet to gatavošanā ar mikroviļņu enerģiju.
- Nepārsniedziet karsēšanas ilgumu vairāk par 1 minūti.

## Materiāli, kurus drīkst lietot mikroviļņu krāsnī

Virtuves piederumi	Piezīmes
Brūnināšanas trauks	Izpildiet ražotāja norādījumus. Brūnināšanas trauka pamatnei jāatrodas vismaz 3/16 collas (5 mm) virs rotējošā paliktņa. Nepareizs lietojums var būt rotējošās pamatnes salūšanas cēlonis.
Pusdienu trauki	Tikai mikroviļņu drošs. Izpildiet ražotāja norādījumus. Nelietojiet ieplaisājušus vai robainus traukus.
Stikla burkas	Vienmēr noņemiet vāku. Lietojiet tikai lai sakarsētu ēdienu siltu. Lielākā daļa stikla burku nav siltumizturīgas un var saplīst.
Stikla trauki	Tikai siltumizturīgi likšanai krāsnī paredzēti stikla trauki. Šiem traukiem noteikti nedrīkst būt metāla apmale. Nelietojiet ieplaisājušus vai robainus traukus.
Maisiņi ēdienu gatavošanai krāsnī	Izpildiet ražotāja norādījumus. Nenoslēdziet tos ar metāla saiti. Izveidojiet iešķēlumus, pa kuriem izkļūt tvaikam.
Papīra šķīvji un glāzes	Drīkst lietot tikai īslaicīgai gatavošanai/sildīšanai. Gatavošanas laikā neatstājiet bez uzraudzības.
Papīra dvieļi	Lietojiet ēdiena pārsegšanai, to atkārtoti sildot, kā arī lai absorbētu taukus. Lietojiet uzraugot un tikai īslaicīgā gatavošanā.
Pergamenta papīrs	Lietojiet kā pārsegu, lai novērstu šjakstīšanos, vai ietīšanai tvaicējot.
Plastmasa	Tikai mikroviļņu drošs. Ievērojiet ražotāja norādījumus. Jābūt marķētai "Mikroviļņu droša". Daži plastmasas trauki sāk kust, kad tajos esošais ēdiens sakarst. "Vārīšanas maisiņi" un cieši noslēgti plastmasas maisiņi ir jāiešķēļ, jācaurdur vai jāventilē, kā norādīts uz iepakojuma.
Plastmasas ietinamais materiāls	Tikai mikroviļņu drošs. Lietojiet, lai pārsegtu ēdienu gatavošanas laikā un tādējādi saglabātu mitrumu. Nedrīkst pieļaut, ka plastmasas ietinamais materiāls saskaras ar ēdienu.
Termometri	Tikai mikroviļņu droši (gaļas un saldumu termometri).
Vaska papīrs	Lietojiet kā pārsegu, lai novērstu šjakstīšanos un saglabātu mitrumu.

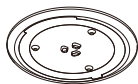
## Materiāli, no kuriem jāizvairās mikroviļņu krāsnī

Virtuves piederumi	Piezīmes
Alumīnija paplāte	Var izraisīt īsslēgumu caur elektrisko loku. Pārvietojiet ēdienu uz mikroviļņu drošu šķīvi.
Ēdiena kartona kārbā ar metāla rokturi	Var izraisīt īsslēgumu caur elektrisko loku. Pārvietojiet ēdienu uz mikroviļņu drošu šķīvi.
Virtuves piederumi no metāla vai ar metāla apdari	Metāls neļauj mikroviļņu enerģijai piekļūt ēdienam. Metāla apdare var izraisīt īsslēgumu caur elektrisko loku.
Savērpjamas metāla saites	Var izraisīt īsslēgumu caur elektrisko loku un attiecīgi arī ugunsgrēku krāsnī.
Papīra maisiņi	Var izraisīt ugunsgrēku krāsnī.
Putu plastmasa	Būdamā pakļauta augstas temperatūras iedarbībai, putu plastmasa var kust vai piesārņot iekšā esošo šķidrumu.
Koksne	Koksne, lietota mikroviļņu krāsnī, izkaltīs un var plaisāt vai plīst.

# Mikroviļņu krāsns daļu un piederumu nosaukumi

Izņemiet mikroviļņu krāsni un visus materiālus no kartona kastes, kā arī no krāsns dobuma.

Mikroviļņu krāsns komplektā ir šādi piederumi:



Stikla paliktņis



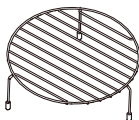
Pagriežams gredzens



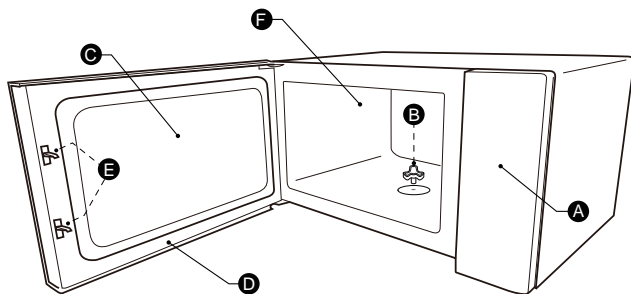
Lietotāja pamācība



Rotējošās pamatnes ass



Augstais režģis (Grilēšanai, piemēram, steikiem, desām un maizes grauздēšanai. Kā atbalsts sekliem traukiem.)



A) Vadības panelis

D) Durtiņu montāžas mezgls

B) Rotējošā paliktņa ass

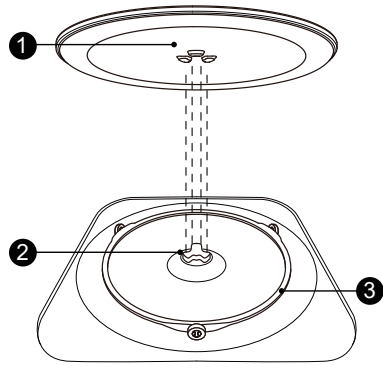
E) Bloķējošā aizsargsistēma

C) Novērošanas lodziņš

F) Krāsns dobums

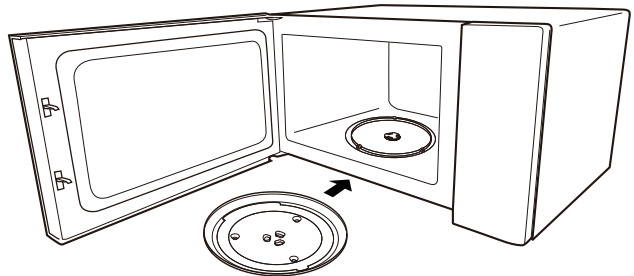
## ROTĒJOŠĀ PALIKTŅA UZSTĀDĪŠANA

Ēdienu gatavošanas nodalījuma tīrīšana un rotējošā paliktņa uzstādīšana vietā. Jaunu iekārtu gadījumā no rotējošā paliktņa ass noteikti jābūt noņemtam visam iepakojuma materiālam un transportēšanas lentei. Pirms ierīces pirmā lietojuma ēdienu gatavošanā pareizi būs jāievieto rotējošais paliktņis. Jāiztīra ēdienu gatavošanas nodalījums un jānotīra piederumi.



Kā ievietot rotējošo paliktņi

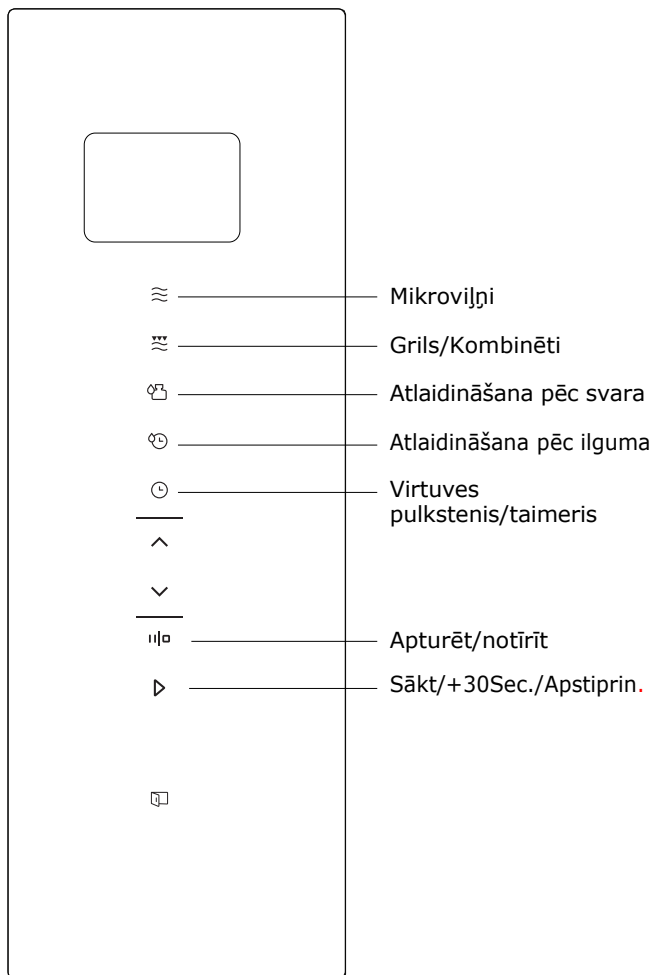
1. Ievietojiet rotējošā paliktņa gredzena montāžas mezglu ③ ēdienu gatavošanas nodalījuma padziļinājumā.
2. Uzlieciet uz rotējošā paliktņa gredzena montāžas mezgla ③ stikla paliktņi ①. Ieregulējiet reljefās izliektās līnijas stikla paliktņa apakšā starp ass trim spieķiem. Nodrošiniet, lai stikla paliktņi ① nofiksētos rotējošā paliktņa asi ② ēdienu gatavošanas nodalījuma grīdas centrā. Uz ass esošajiem veltnīšiem jāiegulst rotējošā paliktņa apakšas apmalē.



#### ievērojiet!

1. Nekad nelietojiet ierīci bez rotējošās pamatnes. Pārlicinieties, vai tā ir pareizi nofiksēta. Rotējošā pamatne var griezties pulksteņrādītāju kustības virzienā vai pretēji tam.
2. Nekad nelieciet stikla paliktņi ar augšu uz leju. Stikla paliktņi nekad nedrīkst ierobežot.
3. Ēdienu gatavošanas laikā vienmēr jālieto gan stikla paliktņi, gan rotējošās pamatnes gredzena montāžas mezgls.
4. Visi pārtikas produkti un to trauki vienmēr jāsavieto uz ēdienu gatavošanai paredzētā stikla paliktņa.
5. Nekad neierobežojiet rotējošā paliktņa kustību.
6. Ja stikla paliktņi vai rotējošā paliktņa gredzena montāžas mezgls ieplaisā vai salūzt, sazinieties ar tuvāko autorizēto servisa centru.





# Norādījumi par darbību

Šajā mikroviļņu krāsnī ēdienu gatavošanas parametru regulēšanā tiek lietota moderna elektroniska vadība, attiecīgi precīzāk ievērojot jūsu vajadzības ēdienu gatavošanā.

## 1. Pulksteņa iestatījumi

- 1) Divas reizes piespiediet "Virtuves taimeris/Pulkstenis" – parādīsies "0:00" un sāks mirgot stundu skaitļi.
- 2) Lai ieregulētu stundu skaitļus, piespiediet "∨" vai "∧", ievadītajam laikam jābūt 0–23 diapazonā.
- 3) Piespiediet "Virtuves taimeris/Pulkstenis", lai apstiprinātu, – sāks mirgot minūšu skaitļi.
- 4) Lai ieregulētu minūšu skaitļus, piespiediet "∨" vai "∧", ievadītajam laikam jābūt 0–59 diapazonā.
- 5) Lai pabeigtu pulksteņa iestatīšanu, piespiediet "Virtuves taimeris/Pulkstenis".

### Ievērojiet!

Ja pulkstenis nebūs iestatīts, tas nefunkcionēs, kad mikroviļņu krāsns būs ieslēgta.

## 2. Gatavošana ar mikroviļņiem

- 1) Vienu reizi piespiediet taustiņu "Mikroviļņi", parādīsies "900W".
- 2) Lai atlasītu mikroviļņu jaudu, atkārtoti piespiediet "Mikroviļņi" vai "∨" vai "∧". Secīgi būs redzams "900W", "720W", "450W", "270W", "90W".
- 3) Piespiediet "Sākt/+30Sek./Apstiprināt", lai apstiprinātu iestatījumu.
- 4) Lai ievadītu gatavošanas ilgumu, piespiediet "∨" vai "∧". (Maksimālais gatavošanas ilgums ir 95 minūtes.)
- 5) Piespiediet "Sākt/+30Sek./Apstiprināt", lai sāktu gatavošanu.

**Ievērojiet:** kodēšanas slēdža regulētā laika pakāpju vērtības ir šādas:

0–1 min	: 5 sekundes
1–5 min	: 10 sekundes
5–10 min	: 30 sekundes
10–30 min	: 1 minūte
30–95 min	: 5 minūtes

## 3. "Mikroviļņi" Jaudas tabula

Mikroviļņu jauda	Augsta	Vid. Augsta	Vid.	Vid. zema	Zema
Displejs	900W	720W	450W	270W	90W

## 4. Virtuves taimeris

- 1) Vienu reizi piespiediet "Virtuves taimeris/Pulkstenis", ekrānā būs redzams 00:00.
- 2) Lai ievadītu pareizu laiku, piespiediet "∨" vai "∧". (Maksimālais gatavošanas ilgums ir 95 minūtes.)
- 3) Piespiediet "Sākt/+30Sek./Apstiprināt", lai apstiprinātu iestatījumu

- 4) Kad iestatītais virtuves taimera laiks būs beidzies, zummers zvanīs 5 reizes.

### **levērojiet!**

Virtuves laiks atšķiras no 24 stundu sistēmas. Virtuves taimeris ir taimeris.

---

## 5. Daudzstadiju

Iespējams iestatīt, maksimums, 2 stadijas. Ja viena stadija ir atļaidināšana, tai automātiski jābūt pirmajai stadijai. Pēc katras stadijas zvanīs zummers, un sāksies nākamā stadija.

**levērojiet!** Virtuves taimeri, automātisko izvēlni un paātrināto gatavošanu nevar iestatīt kā daļu no daudzstadiju gatavošanas.

Piemērs. Ja vēlaties produktu 5 minūtes atļaidināt un pēc tam 7 minūtes gatavot ar 80% mikroviļņu jaudu, rīkojieties šādi:

- 1) Vienu reizi piespiediet "Atļaidināšanas ilgums", ekrānā būs redzams "dEF2".
- 2) Piespiediet taustiņu "Sākt/+30Sek./Apstiprināt", lai apstiprinātu.
- 3) Piespiediet "∨" vai "∧", lai ieregulētu 5 minūšu ilgu atļaidināšanu.
- 4) Vienu reizi piespiediet "Mikroviļņi", ekrānā redzams "900W".
- 5) Atkārtoti piespiediet "Mikroviļņi", lai izvēlētos mikroviļņu jaudu, līdz tiek rādīts "720W".
- 6) Piespiediet "Sākt/+30Sek./Apstiprināt", lai apstiprinātu.
- 7) Piespiediet "∨" vai "∧", lai ieregulētu 7 minūšu ilgu gatavošanu.
- 8) Piespiediet "Sākt/+30Sek./Apstiprināt", lai sāktu gatavošanu.

---

## 6. Atļaidināšana

- 1) Vienu reizi piespiediet "Atļaidināšanas ilgums", ekrānā būs redzams "dEF2".
- 2) Piespiediet taustiņu "Sākt/+30Sek./Apstiprināt", lai apstiprinātu.
- 3) Lai atlasītu gatavošanas ilgumu, piespiediet "∨" vai "∧". Maksimālais ilgums ir 95 minūtes.
- 4) Lai sāktu atļaidināšanu, piespiediet "Sākt/+30Sek./Apstiprināt".

### **levērojiet!**

Kad pagājusi puse atļaidināšanas laika, krāsns raida divus signālus, un tas ir normāli. Lai atļaidināšana būtu iedarbīgāka, ēdiens jāapgriež, jāaizver durvīņas un tad jāpiespiež "Sākt/+30Sek./Apstiprināt", lai turpinātu gatavošanu. Ja nekāda darbība nenotiks, krāsns turpinās darboties.

---

## 7. Atļaidināšana pēc

- 1) Vienu reizi piespiediet "Atļaidināšana pēc svāra", ekrānā būs redzams "dEF1".
- 2) Piespiediet taustiņu "Sākt/+30Sek./Apstiprināt", lai apstiprinātu.
- 3) Atkārtoti piespiediet "Atļaidināšana pēc svāra" vai piespiediet "∨" vai "∧", lai atlasītu izvēlni; secīgi tiks rādīts "d01", "d02", "d03", "d04".
- 4) Piespiediet taustiņu "Sākt/+30Sek./Apstiprināt", lai apstiprinātu.

- 5) Lai atlasītu produkta svaru, piespiediet "√" vai "∧".
- 6) Piespiediet taustiņu "Sākt/+30Sek./Apstiprināt", lai sāktu atļaidināšanu.

<b>Izvēlne</b>	d01 Saldēta maize	d02 Saldēta gaļa	d03 Saldēti dārzeņi	d04 Saldēta pica
<b>Svars</b>	100 g-1000 g	100 g-2000 g	100 g-1000 g	100 g-600 g

## 8. Grils vai kombinēti

Vienu reizi piespiediet "Grils/Kombinēti", ekrānā būs redzams "G", un atkārtoti piespiediet "Grils/Kombinēti" vai piespiediet "√" vai "∧", lai izvēlētos vajadzīgo jaudu, un tiks parādīts "G", "C-1" vai "C-2". Piespiediet "Sākt/+30Sek./Apstiprināt", lai apstiprinātu jaudu. Lai iestatītu gatavošanas ilgumu, piespiediet "√" vai "∧". (Maksimālais gatavošanas ilgums ir 95 minūtes.)

Lai sāktu gatavošanu, vēlreiz piespiediet "Sākt/+30Sek./Apstiprināt".

Piemērs. Ja vēlaties lietot 55% mikroviļņu jaudu un 45% grila jaudu (C-1), lai gatavotu 10 minūtes, varat veikt šādas darbības.

- 1) Vienu reizi piespiediet "Grils/Kombinēti", ekrānā būs redzams "G".
- 2) Turpiniet spiest "Grils/Kombinēti", līdz ekrānā parādās "C-1".
- 3) Piespiediet "Sākt/+30Sek./Apstiprināt", lai apstiprinātu.
- 4) Lai ieregulētu gatavošanas ilgumu, piespiediet "√" vai "∧", līdz krāsns rāda "10:00".
- 5) Piespiediet "Sākt/+30Sek./Apstiprināt", lai sāktu gatavošanu.

## Kombinētā jauda instrukcijas

Programma	Displejs	Mikroviļņu jauda	Grila jauda
Grils	G	0%	100%
Kombi.1	C-1	55%	45%
Kombi.2	C-2	36%	64%

### Ievērojiet!

Kad pagājusi puse grilēšanas laika, krāsns raida divus signālus, un tas ir normāli. Lai ēdiena grilēšana būtu iedarbīgāka, ēdiens jāapgriež, jāaizver durvītas un tad jāpiespiež "Sākt/+30Sek./Apstiprināt", lai turpinātu gatavošanu. Ja nekāda darbība nenotiks, krāsns turpinās darboties.

## 9. Paātrinātā

- 1) Gaidīšanas stāvoklī piespiediet taustiņu "Sākt/+30Sek./Apstiprināt", lai 30 sekundes gatavotu ar 100% jaudas līmeni. Katra šī taustiņa piespiešanas reize var paildzināt laiku par 30 sekundēm. Maksimālais gatavošanas ilgums ir 95 minūtes.
- 2) Gaidīšanas stāvoklī piespiediet "√", lai izvēlētos 95 minūšu ilgu gatavošanu. Pēc gatavošanas ilguma ieregulēšanas piespiediet "Sākt/+30Sek./Apstiprināt", lai sāktu gatavošanu ar mikroviļņu enerģiju 100% jaudas līmenī.

**Ievērojiet!** Mikroviļņu, grilēšanas, kombinētās, daudzstadiju gatavošanas un atļaidināšanas pēc ilguma procesa laikā piespiediet "Sākt/+30Sek./ Apstiprināt", lai palielinātu gatavošanas ilgumu. (Automātiskās izvēlnes un atļaidināšanas pēc svara gadījumā tas nav iespējams.)

## 10. Bloķēšanas funkcija bērnu

Bloķēšana Gaidīšanas stāvoklī piespiediet un 3 sekundes turiet piespiestu "Apturēt/Notīrīt", lai ieiētu bloķēšanas stāvoklī bērnu aizsardzības nolūkā, un " [ - - ] " vai pašreizējo laiku (ja laiks ir iestatīts), un tiks parādīta bloķēta stāvokļa ikona.

Bloķēšanas atcelšana Bloķētā stāvoklī piespiediet un 3 sekundes turiet piespiestu "Apturēt/Notīrīt", un bloķētais stāvoklis tiks atcelts.

## 11. Vaicājumu funkcija

- 1) Gatavošanas stāvoklī ar mikroviļņiem vai grilu un kombinēto gatavošanu. Piespiediet "Mikroviļņi" vai "Grils/Kombinēti", un 3 sekundes būs redzama pašreizējās jaudas vērtība.
- 2) Ja pulkstenis ir iestatīts, gatavošanas stāvoklī piespiediet "Virtuves taimeris/Pulkstenis", lai ieskatītos, kāds šobrīd laiks. Tas tiks rādīts 3 sekundes.

## 12.ECO

Ieiešana ECO režīmā

Lai ieiētu ECO režīmā, gaidīšanas stāvoklī vienu reizi piespiediet "Apturēt/Notīrīt". Ekrāna apgaismojums nodzisis.

ECO režīma atcelšana

ECO režīma laikā piespiediet jebkuru taustiņu, lai izietu no ECO režīma.

## 13.Aquaclean

Ieiešana Aquaclean režīmā

Gaidīšanas stāvoklī piespiediet un 3 sekundes turiet piespiestu "Mikroviļņi". Krāsns pārslēgsies Aquaclean režīmā.

Ielieciet krāsni trauku ar 200 ml ūdens un piespiediet "Sākt/Apstiprināt", lai uz 5 minūtēm palaistu Aquaclean funkciju 900W jaudas līmenī, ko nevar mainīt.

## 14. Klusais

Klusā režīma aktivizēšana

Gaidīšanas stāvoklī piespiediet un 3 sekundes turiet piespiestu "Virtuves taimeris/Pulkstenis". Atskanēs garš signāls, un krāsns pāries klusajā režīmā. Kad tiek spiesti taustiņi, tie neraida skaņu.


Klusā režīma deaktivizēšana


Klusajā režīmā piespiediet un 3 sekundes turiet piespiestu "Virtuves taimeris/Pulkstenis". Atskanēs garš signāls, un krāsns izies no klusā režīma.

## 15.Specifikācija

- 1) Ja durtiņas tiek atvērtas gatavošanas procesa laikā, aizveriet tās un piespiediet "Sākt/+30Sek./Apstiprināt", lai gatavošanu turpinātu.
- 2) Tiklīdz gatavošanas programma ir iestatīta un 1 minūtes laikā netiek piespiests "Sākt/+30Sek./Apstiprināt", tiks parādīts pašreizējais laiks. Iestatījums tiks atcelts.
- 3) Ja taustiņš piespiests pareizi, zummers raidīs vienu signālu; ja taustiņš piespiests nepareizi, nebūs nekādas reakcijas.

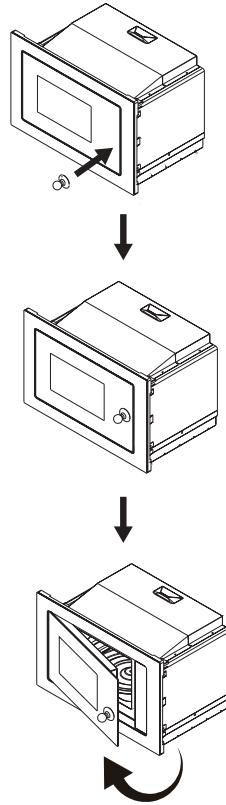
## 16. Krāsns durtiņu

Piespiediet pogu "  ", krāsns durtiņas atvērsies.  
**Ievērojiet:**


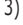
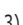
ja, piespiežot pogu "  " tieši, notiks kļūme, ekrānā būs redzams "E-3"; atkal aizveriet krāsns durtiņas un piekļūstiet elektrībai vēl vienu reizi, līdz tiek atjaunots normālstāvoklis.

## 17. Iesūkš

Ja elektriski darbināmās durtiņas ir bojātas, atveriet krāsns durtiņas ar iesūkšanas īscauruli, kā parādīts iepriekš.



## 18. Automātis

- 1) Lai izvēlētos izvēlni, gaidīšanas stāvoklī atkārtoti piespiediet "  ".
- 2) Piespiediet "Sākt/+30Sek./Apstiprināt", lai apstiprinātu atlasīto izvēlni.
- 3) Lai atlasītu produkta svaru, piespiediet "  " vai "  ".
- 4) Piespiediet "Sākt/+30Sek./Apstiprināt", lai sāktu gatavošanu.

Izvēlne	Svars	Displejs
A-1 Pica	200 g	200 g
	400 g	400 g
A-2 Atkārtotas uzsildīšanas plate	200 g	200 g
	400 g	400 g
	600 g	600 g
A-3 Šokolādes kausēšana	100 g	100 g
	150 g	150 g
	200 g	200 g
A-4 Sviesta kausēšana	100 g	100 g
	150 g	150 g
	200 g	200 g
A-5 Gaļa (liellopu)	250 g	250 g
	350 g	350 g
	450 g	450 g
A-6 Gaļa (cūkgāja)	250 g	250 g
	350 g	350 g
	450 g	450 g
A-7 Gaļa (vistas gaļa)	250 g	250 g
	350 g	350 g
	450 g	450 g
A-8 Dārzeņi	200 g	200 g
	300 g	300 g
	400 g	400 g
A-9 Pasta	50 g (ar aukstu ūdeni 450 g)	50 g
	100 g (ar aukstu ūdeni 800 g)	100 g
A-10 Kartupeļi	200 g	200 g
	400 g	400 g
	600 g	600 g
A-11 Zivis	250 g	250 g
	350 g	350 g
	450 g	450 g
A-12 Zupas atkārtota uzsildīšana	200 ml	200
	400 ml	400
	600 ml	600
A-13 Popkorns	100 g	100

Izvēlne	Svars	Displejs
A-14 Vistas nageti	200 g	200g
	400 g	400g
	600 g	600g
A-15 Maltā gaļa	4	4



# Norādījumi par uzstādīšanu

## Uzstādīšana un pievienošana

- Šī ierīce ir paredzēta tikai sadzīves lietojumam.
- Šī krāsns ir paredzēta lietojumam tikai iebūvētā veidā. Tā nav paredzēta lietojumam uz letes vai virtuves skapī.
- Lūdzu, ņemiet vērā īpašos norādījumus par uzstādīšanu.
- Ierīci var uzstādīt 60 cm platā pie sienas piestiprinātā virtuves skapī.
- Ierīcei ir kontaktdakša, un to drīkst spraut tikai pareizi ierīkotā zemētā elektrotīkla kontaktligzdā.
- Elektrotīkla spriegumam jāatbilst spriegumam, kāds norādīts ierīces tehnisko datu plāksnītē.
- Elektrotīkla kontaktligzda jāierīko kvalificētām elektriķim; arī savienojuma kabeli drīkst mainīt tikai kvalificēts elektriķis. Ja pēc uzstādīšanas kontaktdakšai vairs nav iespējams piekļūt, uzstādīšanas pusē jāatrodas visus polus atvienojoša ierīce, un kontakta spraugai jābūt vismaz 3 mm.
- Adapterus, daudzvirzienu blokus un pagarinājuma kabelus lietot nedrīkst. Pārslodze var radīt ugunsgrēka risku.

**Darba laikā piekļūstamā virsma var būt karsta.**



Pirms instalēšanas, lūdzu, rūpīgi izlasiet šo pamācību.

Lūdzu, ņemiet vērā

### **elektrisko savienojumu**

Ierīcei ir kontaktdakša, un to drīkst spraut tikai pareizi ierīkotā zemētā elektrotīkla kontaktligzdā.

Kontaktligzdu drīkst ierīkot vai savienojuma kabeli drīkst nomainīt tikai kvalificēts elektriķis, kurš ņem vērā spēkā esošos noteikumus. Ja pēc uzstādīšanas kontaktdakšai vairs nav iespējams piekļūt, uzstādīšanas pusē jāatrodas visus polus atvienojošam slēdzim, un kontakta spraugai jābūt vismaz 3 mm. Iekārtai jānodrošina kontakta aizsardzība.

Uzstādītās iekārtas

Skapī, kurā iebūvē ierīci, aiz tās nedrīkst būt skapja atvēršanas slēdzis, un kontakta spraugai jābūt vismaz 3 mm. Iekārtai jānodrošina kontakta aizsardzība.

Ventilācijas atveres un ielūdes nedrīkst aizsegt.

Krāsns uzstādīšana – 2. att.

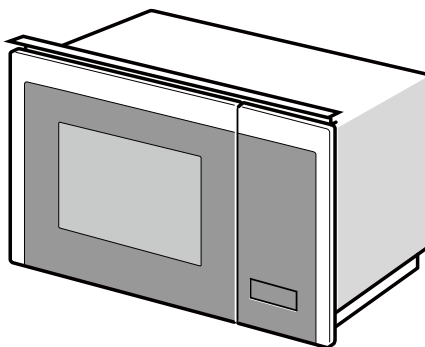
Ievērojiet: neiespiediet vai nesavērpjiet elektrotīkla kabeli.



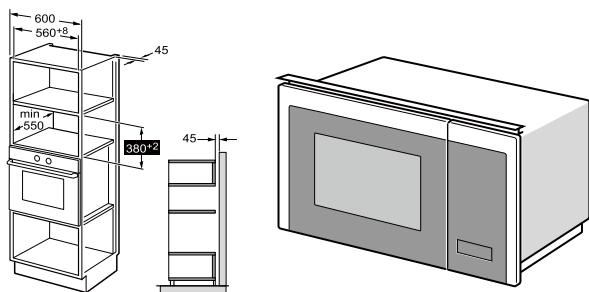
Skrūve



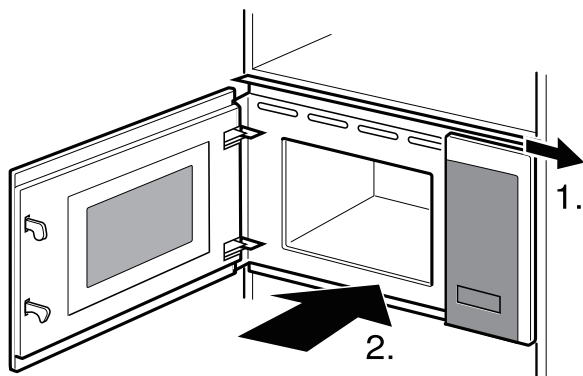
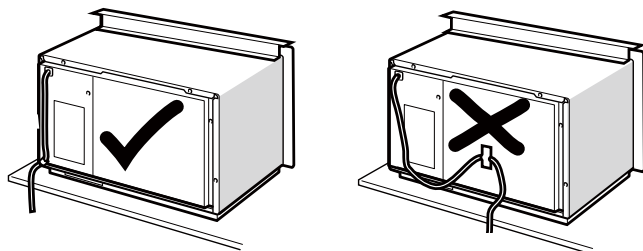
Iesūkšanas īscaurule

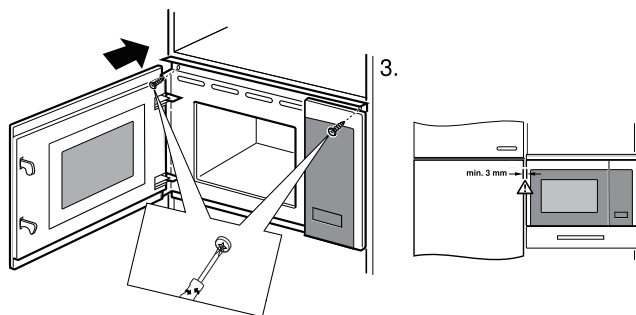


# 1



# 2





---

### Tehniskās

Modelis: .....BIM325GI63DBG

Nominālspriegums: ..... 230V~50Hz

Nominālā ievades jauda (mikroviļņi): ..... 1450W

Nominālā izvades jauda (mikroviļņi): .....900W

Nominālā ievades jauda (grils) ..... 1200W

# Traucējummeklēšana

Standarta	
Mikroviļņu krāsns traucē TV uztveršanu	Darbojoties mikroviļņu krāsnij, radio un TV uztveršana var tikt traucēta. Traucējumi ir līdzīgi mazu elektroierīču, tādu kā mikseris, puteklsūcējs, elektriskais ventilators, radītiem traucējumiem. Tas ir normāli.
Blāvs krāsns apgaismojums	Gatavojot ēdienu mikroviļņu krāsnī ar mazu jaudu, krāsns apgaismojums var kļūt blāvs. Tas ir normāli.
Uz durtiņām krājas tvaiks, pa atverēm plūst karsts gaiss	Gatavošanas laikā no ēdiena var plūst tvaiks. Lielākā daļa izplūdis pa ventilācijas atverēm. Tomēr daļa var uzkrāties vēsā vietā, tādā kā krāsns durtiņas. Tas ir normāli.
Krāsns iedarbināta netīši, bez neviena pārtikas produkta.	Bez neviena pārtikas produkta ierīci darbināt aizliegts. Tas ir ļoti bīstami.

Traucējums	Iespējamais cēlonis	Risinājums
Krāsni nevar iedarbināt.	(1) Barošanas kabelis nav stingri iesprausts.	Atvienojiet. Pēc 10 sekundēm atkal pievienojiet.
	(2) Izdeg drošinātājs vai nostrādā automātiskais slēdzis.	Nomainiet drošinātāju vai atiestatiet automātisko slēdzi (remontē mūsu uzņēmuma speciālisti)
	(3) Problēmas ar izvadu.	Pārbaudiet izvadu ar citām elektriskām ierīcēm.
Krāsns nesilst.	(4) Durtiņas nav labi aizvērtas.	Aizveriet durtiņas kārtīgi.



Atbilstoši direktīvai par elektrisko un elektronisko ierīču atkritumiem (EEIA), EEIA jāvēc un jāapstrādā atsevišķi. Ja jebkurā laikā nākotnē jums vajadzēs atbrīvoties no šī produkta, lūdzu, NEIZMETIET to sadzīves atkritumos. Lūdzu, nosūtiet šo produktu uz kādu EEIA savākšanas punktu, kur tādi ir.

Ja jums nepieciešama informācija vai arī radusies kāda problēma, lūdzu, sazinieties ar klientu apkalpošanas centru savā valstī (tālruna numuru jūs atradīsiet visā pasaulē spēkā esošajā garantijas brošūrā). Ja jūsu valstī nav klientu apkalpošanas centra, dodieties pie vietējā izplatītāja vai sazinieties ar sadzīves ierīču servisa nodaļu.

Starp dažādām ierīcēm vai komponentiem vienā dizaina līnijā var parādīties iespējama krāsu toņu neatbilstība dažādu iemeslu dēļ, piemēram, atšķirīgs skata leņķis, dažādu krāsu fons, materiāli un telpas apgaismojums.

### Tikai personiskam lietojumam!

Papildu ieteikumus par ēdienu gatavošanu mikroviļņu krāsnī, kā arī noderīgus padomus var atrast tīmekļa vietnē:

[global.hisense.com](http://global.hisense.com)

**VĒL JUMS DAUDZ PRIEKA, LIETOJOT ŠO IERĪCI**

# Hisense

Mēs paturam tiesības veikt jebkādas izmaiņas šajos norādījumos par lietošanu, kā arī tiesības kļūdīties.

---

**ШАНОВНИЙ  
ПОКУПЦЮ!**

Дякуємо за ваш вибір. Певні, що ви швидко переконаєтеся на власному досвіді, що можете цілком покластися на нашу техніку. Щоб вам було простіше користуватися новим приладом, ми додаємо цей комплексний посібник з експлуатації.

Наведені в ньому інструкції мають допомогти вам ознайомитися з новим приладом. Уважно прочитайте їх перед першим використанням.

Крім того, переконайтеся, що прилад доставлений цілим і неушкодженим. Якщо ви виявили пошкодження, зверніться до торгового представника або регіонального складу компанії, у якій ви придбали товар. Відповідний номер телефону зазначено в чеку або накладній.



Бажаємо приємного користування новим приладом!

Прилад побутового призначення для нагрівання їжі та напоїв за допомогою електромагнітної енергії, тільки для користування в приміщенні.

---

**ІНСТРУКЦІЯ З  
ВИКОРИСТАННЯ**

Уважно прочитайте та збережіть цю інструкцію для подальшого використання.

Ця інструкція призначена для користувача. У ній описано прилад і роботу з ним. Крім того, вона стосується приладів різних моделей, а тому може містити описи функцій, відсутніх у придбаному вами приладі.

## ЗАСТЕРЕЖНІ ЗАХОДИ ДЛЯ УНИКНЕННЯ МОЖЛИВОГО УРАЖЕННЯ НАДМІРНОЮ МІКРОХВИЛЬОВОЮ ЕНЕРГІЄЮ

1. Не намагайтеся використовувати цю піч із відкритими дверцятами, оскільки це може призвести до ураження мікрохвильовою енергією. Важливо не пошкодити роботу системи запобіжного блокування та не втручатися в неї.
2. Не розташовуйте жодних предметів між передньою панеллю та дверцятами печі. Крім того, слід уникати накопичення бруду або залишків мийного засобу на поверхні ущільнювача.
3. **ПОПЕРЕДЖЕННЯ!** У разі пошкодження дверцят або їхнього ущільнювача не використовуйте піч, доки її не відремонтує спеціаліст.

### **ДОДАТОК**

Якщо не підтримувати належну чистоту пристрою, його поверхня може зіпсуватися, що вплине на термін експлуатації та призведе до небезпечної ситуації.



### **ПОПЕРЕДЖЕННЯ!**

Щоб зменшити ризик виникнення пожежі, ураження електричним струмом, травмування людей або впливу надмірної енергії мікрохвильової печі під час використання пристрою, дотримуйтеся основних заходів безпеки, у тому числі наведених нижче.

- **Попередження!** Рідини та інші продукти не можна підігрівати в герметичних ємностях, оскільки вони можуть вибухнути.
- **Попередження!** Тільки кваліфіковані фахівці можуть виконувати операції з обслуговування або ремонту, що включають знімання кришки, яка захищає від впливу мікрохвильової енергії, оскільки це небезпечно.
- Цей прилад можна використовувати дітям від 8 років і старше, а також особам з обмеженими фізичними, тактильними або розумовими здібностями чи без належних знань і досвіду, якщо вони перебувають під наглядом або отримали вказівки стосовно безпечного використання приладу та розуміють пов'язану з цим небезпеку. Не дозволяйте дітям грати з приладом. Чищення приладу й догляд за ним можна доручати тільки дітям старше 8 років під наглядом дорослих.
- Зберігайте прилад і шнур живлення в місці, недоступному для дітей до 8 років.
- Користуйтеся тільки посудом, придатним для використання в мікрохвильових печах.
- Необхідно регулярно чистити піч і видаляти з неї будь-які залишки продуктів.
- Прочитайте та дотримуйтеся інструкцій із розділу «ЗАСТЕРЕЖНІ ЗАХОДИ ДЛЯ УНИКНЕННЯ РИЗИКУ УРАЖЕННЯ НАДМІРНОЮ

## МІКРОХВИЛЬОВОЮ ЕНЕРГІЄЮ».

- Під час розігрівання продуктів у пластикових або паперових ємностях, стежте за піччю, оскільки існує ризик займання.
- Якщо з'явився дим, вимкніть або від'єднайте прилад від розетки та не відкривайте дверцята, щоб полум'я згасло.
- Не перетримуйте продукти в печі.
- Не використовуйте камеру печі для зберігання. Не зберігайте продукти, наприклад хліб, печиво тощо, усередині печі.
- Знімайте дрiт і металеві ручки з паперових або пластикових ємностей чи пакетів, перш ніж поміщати їх у піч.
- Установлюйте та розташовуйте цю піч лише відповідно до наданих інструкцій із встановлення.
- Сирі яйця в шкаралупці та цілі круто зварені яйця не можна нагрівати в мікрохвильових печах, оскільки вони можуть вибухнути навіть після завершення нагрівання мікрохвилями.
- Цей прилад призначений для побутового або схожого застосування, як-от:
  - на кухнях, призначених для працівників магазинів, офісів або інших робочих середовищ;
  - людьми, що проживають у готелях, мотелях або інших житлових приміщеннях;
  - у заміських будинках;
  - у готелях типу «ліжко та сніданок».

- Якщо шнур живлення пошкоджено, для уникнення небезпечних ситуацій його можуть замінювати лише компанія-виробник, фахівець її сервісної організації або фахівці з належною кваліфікацією.
- Не зберігайте та не використовуйте цей пристрій поза приміщенням.
- Не використовуйте цю піч біля води, басейну або у вологому підвалі.
- Температура відкритих для доступу поверхонь може бути високою під час роботи пристрою. Поверхні можуть нагріватися під час використання. Тримайте силовий шнур подалі від поверхонь, що нагріваються, і не закривайте жодні вентиляційні отвори на печі.
- Пильнуйте, щоб шнур не звисав з країв стола або стільниці.
- Недотримання чистоти печі може призвести до псування поверхні, що може негативно вплинути на термін експлуатації приладу та спричинити виникнення небезпечної ситуації.
- Щоб уникнути опіків, вміст дитячих пляшок і ємностей для дитячого харчування необхідно перемішувати або струшувати та перевіряти його температуру перед споживанням.
- Мікрохвильове нагрівання напоїв може призвести до відкладеного раптового википання, тому беріть ємність з обережністю.
- Пристрій не призначений для використання особами (зокрема, дітьми) з обмеженими фізичними, тактильними або розумовими можливостями чи без належних знань і досвіду, окрім випадків, коли вони перебувають під наглядом або отримали інструкції від осіб, відповідальних за їхню безпеку.

- Стежте, щоб діти не гралися з приладом.
- Пристрій не розрахований на експлуатацію із зовнішнім таймером або окремою системою дистанційного керування.
- Відкриті частини можуть сильно нагріватися під час використання. Не підпускайте до них малих дітей.
- Використовувати пароочисник заборонено.
- Під час використання прилад нагрівається. Будьте обережні та не торкайтеся нагрівальних елементів, розташованих усередині печі.
- Використовуйте лише температурний датчик, рекомендований для цієї печі (для печей, обладнаних пристроєм для використання датчика контролю температури).
- **ПОПЕРЕДЖЕННЯ!** Прилад і його відкриті частини нагріваються під час використання. Будьте обережні та не торкайтеся нагрівальних елементів. Не підпускайте до приладу дітей віком до 8 років без постійного нагляду.
- Під час використання мікрохвильової печі всі дверцята мають бути закриті (для печей із декоративними дверцятами).
- Поверхня шухляди для зберігання може сильно нагріватися.
- Мікрохвильова піч призначена для розігрівання їжі та напоїв. Сушіння їжі або одягу, а також нагрівання грілок, капців, губок, вологих тканин тощо може призвести до травм, займання або пожежі.
- У мікрохвильовій печі не можна розігрівати металеві контейнери для їжі та напоїв.

- Прилад не можна чистити пароочисником.
- Виймати ємності з приладу потрібно з обережністю, щоб не зрушити поворотний піднос.
- Щоб уникнути перегрівання, прилад не можна закривати декоративними дверцятами.
- **ПОПЕРЕДЖЕННЯ!** Через температури, що досягаються під час роботи приладу в комбінованому режимі, діти можуть використовувати його в цьому режимі виключно під наглядом дорослих.

**УВАЖНО ПРОЧИТАЙТЕ ТА ЗБЕРЕЖІТЬ  
ДЛЯ ВИКОРИСТАННЯ В МАЙБУТНЬОМУ**

### **НЕБЕЗПЕКА!**

Небезпека ураження електричним струмом

Торкання деяких внутрішніх компонентів може призвести до серйозного травмування або смерті. Не розбирайте цей пристрій.

### **ПОПЕРЕДЖЕННЯ!**

Небезпека ураження електричним струмом

Неналежне заземлення може призвести до ураження електричним струмом. Не вставляйте штепсель у розетку, якщо пристрій не встановлено та не заземлено належним чином.

Цей пристрій має бути заземлений. У разі короткого замикання заземлення зменшує ризик враження електричним струмом завдяки проводу для відведення струму.

Цей пристрій обладнано кабелем, який має провід заземлення та штепсель із заземленням. Штепсель необхідно вставити в розетку, яка встановлена та заземлена належним чином.

Зверніться до кваліфікованого електрика або монтажника, якщо інструкції щодо заземлення недостатньо зрозумілі, або в разі виникнення сумнівів стосовно виконаного заземлення.

За необхідності в застосуванні подовжувача вибирайте такий, що складається з 3 дротів.

1. У комплект входить короткий шнур живлення, щоб знизити ризик заплутування або спотикання, що міг би спричинити довший шнур.

2. Якщо використовується подовжувальний шнур або подовжувач:
  - 1) Зазначені електричні характеристики подовжувального шнура або подовжувача мають принаймні дорівнювати характеристикам пристрою.
  - 2) Подовжувальний шнур має складатися з 3 шнурів для забезпечення заземлення.
  - 3) Подовжувач потрібно розташувати так, щоб він не звисав з робочої поверхні або стільниці, де його можуть потягнути діти або ненавмисно зачепити дорослі.

Обов'язково від'єднайте пристрій від джерела живлення.

- Після використання чистьте поверхню внутрішньої камери печі злегка зволоженою тканиною.
- Чистьте аксесуари звичайним чином у мильній воді.
- Якщо рама дверцят, ущільнення або суміжні елементи забрудняться, їх необхідно обережно почистити зволоженою тканиною.
- Не чистьте скло на дверцятах печі жорсткими абразивними засобами або металевими щітками, щоб не подряпати поверхню та не розколоти скло.
- Порада для полегшення чищення стінок внутрішньої камери, яких може торкатися приготовлена їжа: покладіть у миску пів лимона, додайте 300 мл води й увімкніть мікрохвильову піч на повну потужність на 10 хвилин. Протріть внутрішню поверхню сухою м'якою тканиною.



### **УВАГА!**

#### **Небезпека травмування**

Тільки кваліфіковані фахівці можуть виконувати операції з обслуговування або ремонту, що включають знімання кришки, яка захищає від впливу мікрохвильової енергії, оскільки це небезпечно.

Див. розділ «Матеріали, дозволені та заборонені для використання в мікрохвильовій печі». Там можуть бути зазначені певні неметалеві вироби, на які згубно впливають мікрохвилі. У разі виникнення сумнівів посуд можна перевірити, виконавши наведену нижче процедуру.

#### **Перевірка посуду**

- Наповніть пристосовану для мікрохвильової печі ємність 1 чашкою холодної води (250 мл) і поставте поруч досліджувану посудину.
- Увімкніть прилад із максимальною потужністю на 1 хвилину.
- Обережно торкніться посудини. Якщо пуста посудина тепла, не використовуйте її для готування в мікрохвильовій печі.
- Тривалість готування не повинна перевищувати 1 хвилину.

## Матеріали, які можна використовувати в мікрохвильовій печі

Посуд	Примітки
Сковорідка	Дотримуйтесь інструкцій виробника. Дно сковорідки має розташовуватися принаймні на 5 мм вище поворотного підноса. Неправильне використання може призвести до пошкодження поворотного підноса.
Столовий посуд	Тільки пристосована для мікрохвильової печі. Дотримуйтесь інструкцій виробника. Не використовуйте тарілки з тріщинами та відколами.
Скляні банки	Завжди знімайте кришки. Використовуйте для розігрівання продуктів лише до теплого стану. Більшість скляних банок не жаростійкі та можуть луснути.
Посуд зі скла	Тільки жаростійкий посуд для печей. Переконайтесь у відсутності металевого оздоблення. Не використовуйте тарілки з тріщинами та відколами.
Пакети для запікання	Дотримуйтесь інструкцій виробника. Не закривайте металевими застілками. Робіть отвори для випускання пари.
Паперові тарілки та чашки	Використовуйте тільки для короткочасного готування або розігрівання. Не залишайте піч без нагляду під час готування.
Паперові рушники	Використовуйте, щоб накривати їжу для розігрівання та вбирання жиру. Використовуйте під наглядом лише для короткочасного готування.
Пергаментний папір	Використовуйте для накривання, щоб попередити розбризкування, або як обгортку для готування на парі.
Пластик	Тільки пристосована для мікрохвильової печі. Дотримуйтесь інструкцій виробника. Має бути позначений як «придатний для застосування в мікрохвильовій печі». Деякі пластикові ємності м'якшають, коли продукти всередині нагріваються. Пакети для кип'ятіння та щільно закриті пластикові пакети потрібно проколювати або розрізати, як зазначено на пакуванні.
Кулінарна плівка	Тільки пристосована для мікрохвильової печі. Використовуйте, щоб накривати продукти під час готування для збереження вологи. Слідкуйте, щоб кулінарна плівка не торкалася продуктів.
Термометри	Придатні тільки для мікрохвильових печей (цукрові термометри та термометри для м'яса).
Вощений папір	Використовуйте для накривання, щоб уникнути розбризкування та зберегти вологу.

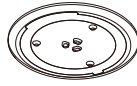
## Матеріали, які не можна використовувати в мікрохвильовій печі

Посуд	Примітки
Алюмінієве деко	Може викликати іскріння. Перемістіть продукти в посуд, пристосований для мікрохвильової печі.
Картонний пакет для продуктів із металевою ручкою	Може викликати іскріння. Перемістіть продукти в посуд, пристосований для мікрохвильової печі.
Металевий посуд або посуд із металевим оздобленням	Метал перешкоджає впливу мікрохвильової енергії на продукти. Металеве оздоблення може викликати іскріння.
Металева обв'язка	Може викликати іскріння та призвести до виникнення полум'я в печі.
Паперові пакети	Можуть призвести до виникнення полум'я в печі.
Пінопласт	Під впливом високої температури пінопласт може розплавитись або забруднити рідину всередині.
Дерево	У разі використання в мікрохвильовій печі дерево висихає та може розколотись або тріснути.

## Назви елементів печі й аксесуарів

Вийміть піч і всі аксесуари з картонної коробки та спорожніть камеру печі.

Ця піч постачається з наведеними нижче аксесуарами.



Скляне деко



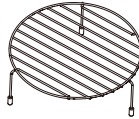
Поворотне кільце



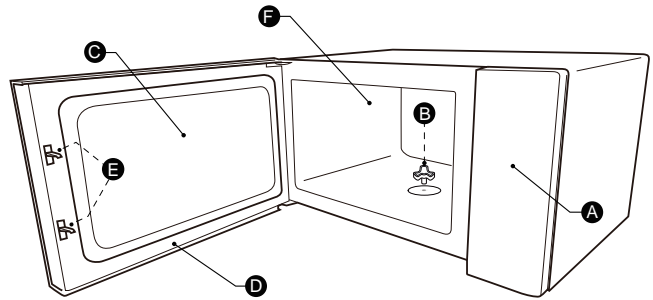
Посібник з експлуатації



Поворотний вал



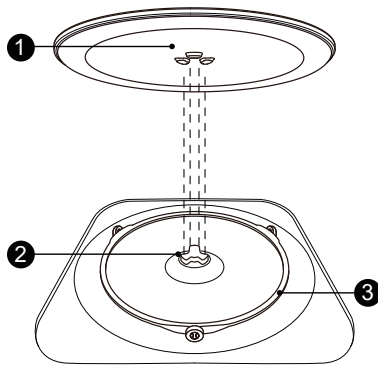
Висока решітка (для смаження, наприклад, стейків, ковбасок і шматочків хліба; також може слугувати підставкою для мілких тарілок).



- |                     |                                   |
|---------------------|-----------------------------------|
| A) Панель керування | D) Дверцята в зборі               |
| B) Поворотний вал   | E) Система запобіжного блокування |
| C) Оглядове вікно   | F) Камера печі                    |

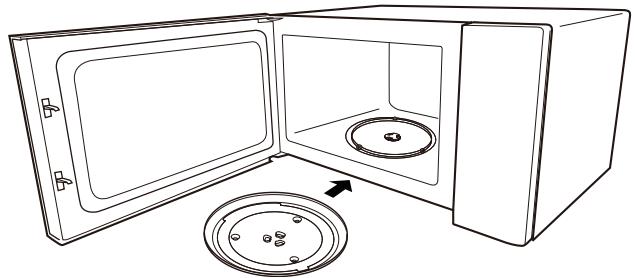
### ВСТАНОВЛЕННЯ ПОВОРОТНОГО ПІДНОСА

Чищення камери для готування їжі та встановлення поворотного підноса на місце. Перед першим встановленням повністю зніміть упаковку та транспортну стрічку з поворотного вала. Перед першим приготуванням їжі за допомогою приладу треба правильно встановити поворотний піднос. Необхідно очистити камеру для готування й аксесуари.



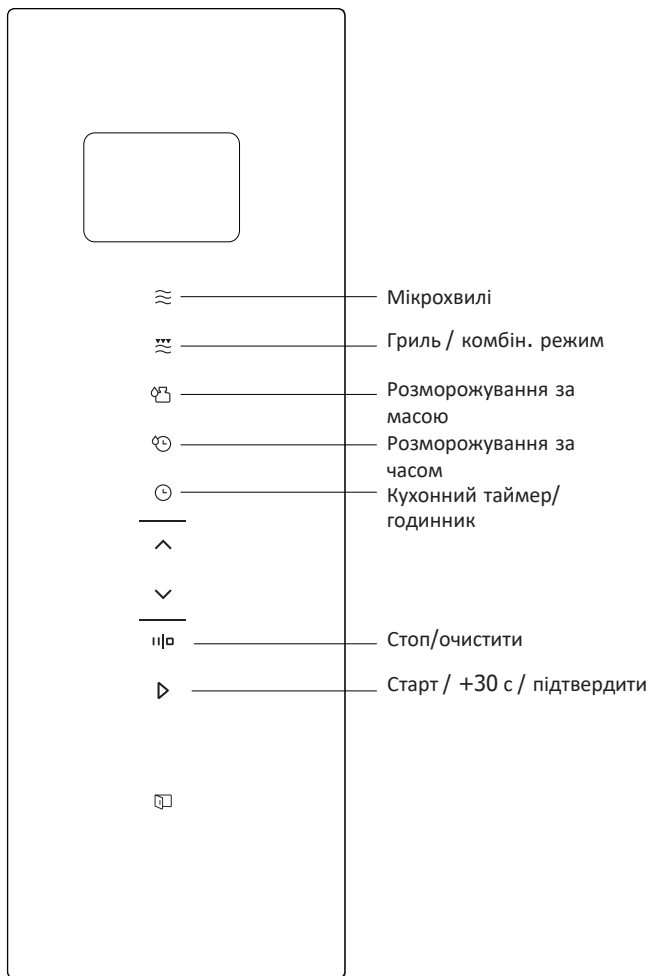
### Встановлення поворотного підноса

1. Вставте поворотне кільце ③ в заглиблення камери для готування.
2. Розташуйте скляне деко ① на поворотному кільці ③. Помістіть випуклі фігурні лінії в центр дна скляного дека між трьома променями вала. Переконайтеся, що скляне деко ① увійшло в зачеплення з поворотним валом ② в центрі дна камери для готування їжі. Ролики вала не повинні виступати за нижній виступ поворотного підноса.



### Примітка.

1. Прилад не можна використовувати без поворотного підноса. Переконайтеся, що він вставлений належним чином. Поворотний піднос може обертатися за годинниковою стрілкою або проти неї.
2. У жодному разі не розташовуйте скляне деко догори дном. Скляне деко в жодному разі не можна блокувати.
3. Під час готування треба завжди використовувати скляне деко та поворотне кільце.
4. Для приготування завжди кладіть усі продукти та ємності з продуктами на скляне деко.
5. У жодному разі не блокуйте рух поворотного підноса.
6. Якщо скляний піднос або поворотне кільце тріснуть чи пошкодяться, зверніться до найближчого авторизованого сервісного центру.



Ця мікрохвильова піч оснащена сучасними електронними елементами керування для регулювання параметрів приготування, щоб краще задовольняти ваші вимоги в області приготуванні їжі.

## 1. Налаштування годинника

- 1) Двічі натисніть «Кухонний таймер/годинник». На дисплеї відобразиться «0:00», значення годин почне блимати.
- 2) Натисніть «✓» або «^», щоб установити години, значення має бути в діапазоні від 0 до 23.
- 3) Натисніть «Кухонний таймер/годинник», щоб підтвердити. Значення хвилин почне блимати.
- 4) Натисніть «✓» або «^», щоб установити хвилини, значення має бути в діапазоні від 0 до 59.
- 5) Натисніть «Кухонний таймер/годинник», щоб завершити налаштування годинника.

### Примітка.

Якщо годинник не налаштований, він не працюватиме після ввімкнення.

## 2. Готування за допомогою мікрохвиль

- 1) Натисніть «Мікрохвилі» один раз. На дисплеї відобразиться «900W» (900 Вт).
- 2) По черзі натискайте «Мікрохвилі» або скористайтеся кнопками «✓» чи «^», щоб вибрати потужність мікрохвильового випромінювання. Значення «900W» (900 Вт), «720W» (720 Вт), «450W» (450 Вт), «270W» (270 Вт), «90W» (90 Вт) відобразатимуться по порядку.
- 3) Натисніть «Старт / +30 с / підтвердити», щоб підтвердити налаштування.
- 4) Відрегулюйте тривалість приготування за допомогою кнопки «✓» або «^» (максимальний час приготування становить 95 хвилин).
- 5) Натисніть «Старт / +30 с / підтвердити», щоб почати приготування.

**Примітка.** Величини кроків для регулювання часу перемикача кодування мають наведені нижче значення.

0 1	: 5
– хв	секунд
1–5 хв	: 10 секунд
5–10 хв	: 30 секунд
10–30 хв	: 1 хвилина
30–95 хв	: 5 хвилин

## Таблиця потужності мікрохвильового випромінювання

Потужність мікрохвиль	Висока	Вище середньої	Середня	Нижче середньої	Низька
Дисплей	900W	720W	450W	270W	90W

## 3. Кухонний таймер

- 1) Натисніть «Кухонний таймер/годинник» один раз, на дисплеї відобразиться «00:00».
- 2) Введіть правильний час за допомогою кнопки «✓» або «^» (максимальний час приготування становить 95 хвилин).
- 3) Натисніть «Старт / +30 с / підтвердити», щоб підтвердити налаштування.

4) Коли настане час готовності, 5 разів пролунає звуковий сигнал.

**Примітка.**

Значення кухонного годинника відрізняється від 24-годинної системи, оскільки це таймер.

---

4. Багатоетапне приготування

Налаштувати можна до 2 етапів. Якщо на одному з етапів відбувається розморожування, він має автоматично стати першим. По завершенні етапу один раз лунає звуковий сигнал, після чого починається наступний.

**Примітка.** Кухонний таймер, автоматичне меню та швидке готування не можна встановлювати як стадії багатоетапного приготування.

Приклад. Якщо ви хочете розморожувати їжу протягом 5 хвилин, а потім готувати її за 80-відсотковою потужності мікрохвиль протягом 7 хвилин, виконайте дії, зазначені нижче.

- 1) Один раз натисніть «Розморожування за часом», на дисплеї з'явиться напис dEF2.
- 2) Натисніть кнопку «Старт / +30 с / підтвердити», щоб підтвердити.
- 3) Установіть тривалість розморожування 5 хвилин за допомогою кнопки «√» або «^».
- 4) Один раз натисніть «Мікрохвиль», на дисплеї з'явиться напис «900W» (900 Вт). 5) По черзі натискайте «Мікрохвиль», змінюючи потужність мікрохвиль, доки не відобразиться значення «720W» (720 Вт).
- 6) Натисніть «Старт / +30 с / підтвердити», щоб підтвердити.
- 7) Установіть тривалість приготування 7 хвилин за допомогою кнопки «√» або «^».
- 8) Натисніть «Старт / +30 с / підтвердити», щоб почати приготування.

---

5. Розморожування за часом

- 1) Один раз натисніть «Розморожування за часом», на дисплеї з'явиться напис dEF2.
- 2) Натисніть кнопку «Старт / +30 с / підтвердити», щоб підтвердити.
- 3) Виберіть тривалість приготування за допомогою кнопки «√» або «^». Максимальний час становить 95 хвилин.
- 4) Натисніть «Старт / +30 с / підтвердити», щоб почати розморожування.

**Примітка.**

Коли спливає половина часу розморожування, двічі лунає звуковий сигнал печі. Це нормально. Для досягнення кращих результатів розморожування слід перевернути їжу, закрити дверцята, а потім натиснути «Старт / +30 с / підтвердити», щоб продовжити приготування. Якщо не буде виконано жодних дій, піч продовжить роботу.

---

6. Розморожування за масою

- 1) Один раз натисніть «Розморожування за масою», на дисплеї з'явиться напис dEF1.
- 2) Натисніть кнопку «Старт / +30 с / підтвердити», щоб підтвердити.
- 3) Натискайте кілька разів «Розморожування за масою» або скористайтеся кнопками «√» чи «^», щоб вибрати меню. Значення d01, d02, d03 та d04 відобразатимуться по черзі.
- 4) Натисніть кнопку «Старт / +30 с / підтвердити», щоб підтвердити.



4) Виберіть масу продуктів за допомогою кнопки « $\checkmark$ » або « $\wedge$ ».

5) Натисніть кнопку «Старт / +30 с / підтвердити», щоб почати розморожування.

Меню	d01 Заморожений хліб	d02 Заморожене м'ясо	d03 Заморожені овочі	d04 Заморожена піца
Маса	100–1000 г	100–2000 г	100–1000 г	100–600 г

## 7. Гриль або комбіноване приготування їжі

Один раз натисніть «Гриль / комбінований режим», на дисплеї має з'явитися позначка G.

Після цього кілька разів натисніть «Гриль / комбінований режим» або скористайтеся кнопками « $\checkmark$ » чи « $\wedge$ », щоб вибрати потрібну потужність. Відобразяться значення G, C-1 і C-2. Натисніть «Старт / +30 с / підтвердити», щоб підтвердити налаштування потужності. Задайте тривалість приготування за допомогою кнопки « $\checkmark$ » або « $\wedge$ » (максимальний час приготування становить 95 хвилин). Ще раз натисніть «Старт / +30 с / підтвердити», щоб почати приготування.

Приклад. Якщо ви хочете встановити 55 % потужності мікрохвильової печі та 45 % потужності гриля (C-1), щоб готувати їжу протягом 10 хвилин, виконайте наведені нижче дії.

- 1) Один раз натисніть «Гриль / комбінований режим», на дисплеї має з'явитися позначка G.
- 2) По черзі натискайте «Гриль / комбінований режим», доки на дисплеї не з'явиться напис «C-1».
- 3) Натисніть «Старт / +30 с / підтвердити», щоб підтвердити.
- 4) Змінійте тривалість приготування за допомогою кнопки « $\checkmark$ » або « $\wedge$ », доки на дисплеї не відобразиться значення «10:00».
- 5) Натисніть «Старт / +30 с / підтвердити», щоб почати приготування.

## Інструкції із встановлення потужності в комбінованому режимі

Програма	Дисплей	Потужність мікрохвиль	Потужність гриля
Гриль	G	0 %	100 %
Combi.1	C-1	55 %	45 %
Combi.2	C-2	36 %	64 %

### Примітка.

Коли спливає половина часу приготування на грилі, двічі лунає звуковий сигнал печі. Це нормально. Для досягнення кращих результатів приготування на грилі слід перевернути їжу, закрити дверцята, а потім натиснути «Старт / +30 с / підтвердити», щоб продовжити приготування. Якщо не буде виконано жодних дій, піч продовжить роботу.

## 8. Швидке готування

- 1) У стані очікування натисніть кнопку «Старт / +30 с / підтвердити», щоб почати 30-секундний процес приготування зі 100-відсотковою потужністю. Кожне натискання цієї кнопки збільшує значення часу на 30 секунд. Максимальний час приготування становить 95 хвилин.
- 2) У стані очікування натисніть « $\checkmark$ », щоб вибрати тривалість приготування 95 хвилин. По завершенні встановлення часу натисніть «Старт / +30 с / підтвердити», щоб розпочати приготування в мікрохвильовій печі зі 100-відсотковим рівнем потужності.


**Примітка.** У мікрохвильовому та комбінованому режимі, під час приготування на грилі, багатоетапного приготування або розморожування за часом натисніть «Старт / +30 с / підтвердити», щоб збільшити час таймера приготування (у режимах «Автоматичне меню» та «Розморожування за вагою» цього зробити не можна).

9. Функція блокування для захисту від дітей	<p>Блокування: у режимі очікування натисніть і утримуйте «Стоп/очистити» протягом 3 секунд, щоб увійти в режим блокування для захисту від дітей, після чого відобразиться напис «[ _ ]» або поточний час (якщо він заданий), а також значок блокування.</p> <p>Вихід з режиму блокування: у заблокованому стані натисніть і утримуйте «Стоп/очистити» протягом 3 секунд. Блокування буде знято.</p>
10. Функція запиту	<p>1) У стані приготування за допомогою мікрохвиль, на грилі та в комбінованому режимі натисніть «Мікрохвилі» або «Гриль / комбінований режим », після чого на 3 секунди відобразиться поточна потужність.</p> <p>2) Якщо годинник налаштований, під час приготування натисніть «Кухонний таймер/годинник», щоб дізнатися поточний час. Значення відобразатиметься протягом 3 секунд.</p>
11. Функція ECO (ЕКО)	<p>Увімкнення режиму ECO (ЕКО)</p> <p>У стані очікування один раз натисніть «Стоп/очистити», щоб увійти в режим ECO (ЕКО). Екран згасне.</p> <p>Вимкнення режиму ECO (ЕКО)</p> <p>Перебуваючи в режимі ECO (ЕКО), натисніть будь-яку кнопку.</p>
12. Функція AquaClean	<p>Увімкнення режиму AquaClean</p> <p>Перебуваючи в стані очікування, натисніть і утримуйте «Мікрохвилі» протягом 3 секунд. Піч перейде в режим водяного чищення.</p> <p>Залийте всередину 200 мл води, а потім натисніть «Старт / +30 с / підтвердити», щоб запустити функцію AquaClean потужністю 900 Вт і тривалістю 5 хвилин. Значення цих параметрів не можна змінити.</p>
13. Тихий режим	<p>Активація тихого режиму</p> <p>Перебуваючи в стані очікування, натисніть і утримуйте «Кухонний таймер/годинник» протягом 3 секунд. Пролунає довгий звуковий сигнал, після чого піч перейде в тихий режим. У разі натискання кнопок звукового сигналу не буде.</p> <p>Вимкнення тихого режиму</p> <p>Перебуваючи в тихому режимі, натисніть і утримуйте «Кухонний таймер/годинник» протягом 3 секунд. Пролунає довгий звуковий сигнал, після чого піч вийде з тихого режиму.</p>
14. Технічні характеристики	<p>1) Якщо дверцята відкриються в процесі готування, закрийте їх і натисніть «Старт / +30 с / підтвердити», щоб продовжити.</p> <p>2) Після налаштування програми приготування кнопку «Старт / +30 с / підтвердити» не треба натискати впродовж 1 хвилини. Відобразиться поточний час. Налаштування буде скасовано.</p> <p>3) За належного натискання звуковий сигнал лунає один раз, за поганого натискання сигнал відсутній.</p>

15. Відкривання дверцят печі

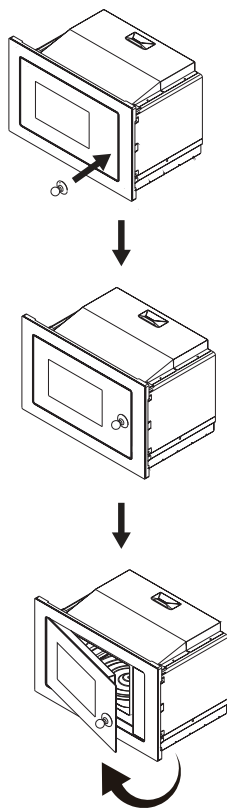
Натискання кнопки «» відкриває дверцята печі.

**Примітка.**




Якщо прямо натиснути кнопку «» не вдалося, а на дисплеї з'явився напис «E-3», знову закрийте дверцята печі та подавайте живлення, доки нормальний стан не буде відновлено.

16. Присоска

Якщо електричні дверцята зламані, відкривання здійснюється за допомогою присоски, як показано вище.



17. Автоматичне меню

- 1) Перебуваючи в стані очікування, по черзі натискайте «», щоб вибрати меню.
- 2) Натисніть «Старт / +30 с / підтвердити», щоб підтвердити вибране меню.
- 3) Виберіть масу продуктів за допомогою кнопки «» або «». 4) Натисніть «Старт / +30 с / підтвердити», щоб почати приготування.

Меню	Маса	Дисплей
А-1 Піца	200 г	200 г
	400 г	400 г
А-2 Розігрівання тарілки	200 г	200 г
	400 г	400 г
	600 г	600 г
А-3 Топлений шоколад	100 г	100 г
	150 г	150 г
	200 г	200 г
А-4 Топлене масло	100 г	100 г
	150 г	150 г
	200 г	200 г
А-5 М'ясо (яловичина)	250 г	250 г
	350 г	350 г
	450 г	450 г
А-6 М'ясо (свинина)	250 г	250 г
	350 г	350 г
	450 г	450 г
А-7 М'ясо (курятина)	250 г	250 г
	350 г	350 г
	450 г	450 г
А-8 Овочі	200 г	200 г
	300 г	300 г
	400 г	400 г
А-9 Макарони	50 г (з холодною водою 450 г)	50 г
	100 г (з холодною водою 800 г)	100 г
А-10 Картопля	200 г	200 г
	400 г	400 г
	600 г	600 г
А-11 Риба	250 г	250 г
	350 г	350 г
	450 г	450 г
А-12 Розігрівання супів	200 мл	200
	400 мл	400
	600 мл	600
А-13 Попкорн	100 г	100

Меню	Маса	Дисплей
А-14 Курячі нагетси	200 г	200 г
	400 г	400 г
	600 г	600 г
А-15 М'ясний фарш	4	4

### Встановлення та підключення

- Цей прилад призначений тільки для побутового використання.
- Ця піч призначена лише для вбудованого використання. Вона не призначена для використання на стільниці або для всередині шафи.
- Дотримуйтеся спеціальних інструкцій з встановлення.
- Прилад можна встановлювати в настінну шафу шириною 60 см.
- Прилад оснащений штепселем. Його необхідно підключати лише до заземленої розетки, установленної належним чином.
- Напруга мережі має відповідати значенню, наведеному на паспортній таблиці.
- Встановлення розетки та заміну з'єднувального кабелю має виконувати виключно кваліфікований електрик. Якщо після встановлення штепсель став недоступним, на бічній панелі приладу необхідно забезпечити всеполюсний вимикач із контактним зазором щонайменше 3 мм.
- Заборонено використовувати перехідники, розгалужувачі та подовжувачі. Перевантаження може призвести до пожежонебезпечної ситуації.

**Відкриті поверхні можуть сильно нагріватися під час роботи приладу.**



Уважно прочитайте цю інструкцію перед встановленням приладу

**Необхідно взяти до уваги зазначені  
нижче пункти**

**Підключення до електромережі**

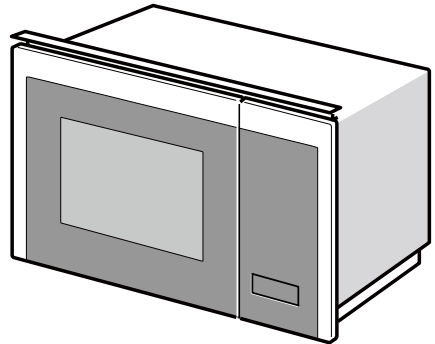
Прилад оснащений штепселем. Його необхідно підключати лише до заземленої розетки, установленної належним чином. Встановлювати розетку або замінювати з'єднувальний кабель може тільки кваліфікований електрик, який враховує відповідні правила. Якщо після встановлення штепсель став недоступним, на бічній панелі приладу необхідно встановити всеполюсний ізолюючий вимикач із контактним зазором щонайменше 3 мм. Процедура встановлення має передбачати захист контактів.

**Установлені прилади**

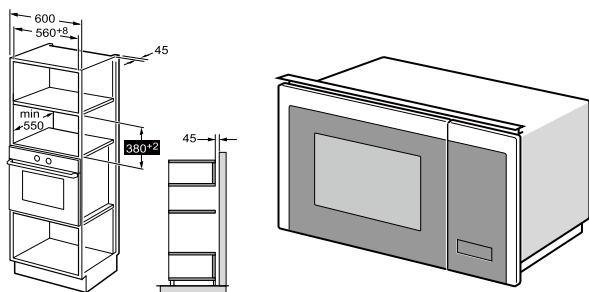
У шафи для встановлення приладу не повинно бути задньої стінки. Мінімальна висота встановлення складає 850 мм. У жодному разі не закривайте отвори для вентиляції та забору повітря.

**Встановлення печі (рис. 2)**

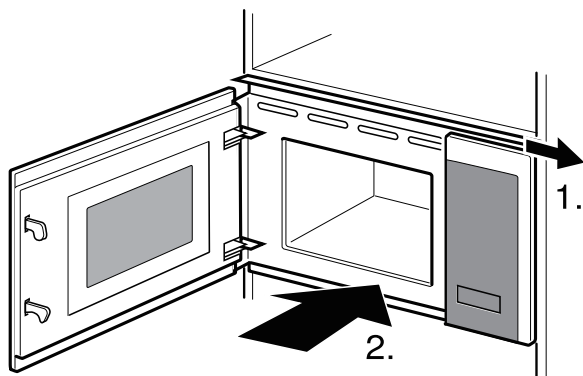
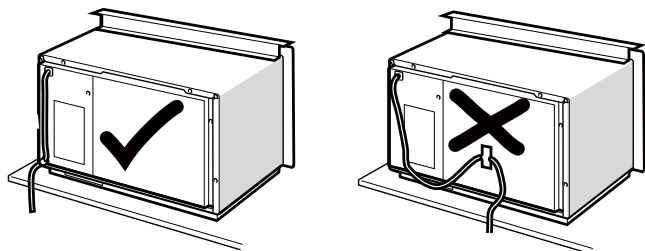
Примітка. Не затискайте й не перекручуйте шнур живлення.



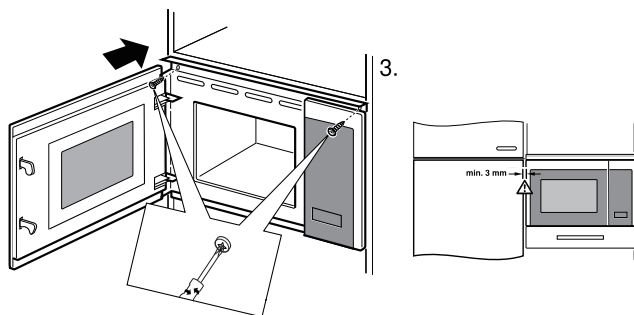
# 1



# 2







**Технічні характеристики**

Модель ..... BIM325G163DBG  
 Номінальна напруга ..... 230 В зм. струму, 50 Гц  
 Номінальна вхідна потужність (мікрохвилі) .....1450 Вт  
 Номінальна вихідна потужність (мікрохвилі).....900 Вт  
 Номінальна вхідна потужність (гриль) .....1200 Вт

Нормальна робота	
Мікрохвильова піч створює перешкоди під час телевізійного прийому	Під час експлуатації мікрохвильової печі можуть виникати перешкоди радіо- та телевізійного прийому. Вони подібні до перешкод, які викликають невеликі електричні пристрої, наприклад міксер, пилосос або електричний вентилятор. Це нормальне явище.
Тьмяне підсвічування печі	Під час готування за низької потужності мікрохвиль підсвічування печі може бути тьмяним. Це нормальне явище.
На дверцятах осідає пара, а з вентиляційних отворів виходить гаряче повітря	У процесі приготування з продуктів може виходити пара. Більша частина пари виходить через вентиляційні отвори. Але певна частина може осідати в прохолодному місці, наприклад на дверцятах печі. Це нормальне явище.
Піч було випадково запущено, коли всередині не було продуктів.	Використовувати піч, коли всередині немає продуктів, заборонено. Це дуже небезпечно.

Проблема	Можлива причина	Спосіб усунення
Піч не вдається ввімкнути.	(1). Поганий контакт шнура живлення.	Витягніть штепсель із розетки. Вставте знову через 10 секунд.
	(2). Перегорів запобіжник або спрацював автоматичний вимикач.	Замініть запобіжник або ввімкніть автоматичний вимикач (ремонт здійснюється кваліфікованими спеціалістами нашої компанії).
	(3). Несправність розетки.	Перевірте розетку, підключивши інший електричний пристрій.
Піч не гріє.	(4). Дверцята погано закриті.	Закрийте дверцята належним чином.



Згідно з Директивою щодо відходів електричного та електронного обладнання (WEEE) необхідно окремо збирати та переробляти відходи електричного й електронного обладнання. Якщо в майбутньому вам знадобиться утилізувати цей виріб, НЕ утилізуйте його разом із побутовим сміттям. Відправте цей виріб в один із доступних центрів збору відходів електричного та електронного обладнання.

Якщо у вас виникнуть запитання або проблеми, зверніться до Центру обслуговування споживачів у своїй країні (його номер телефону можна знайти на талоні міжнародної гарантії). Якщо у вашій країні немає Центру обслуговування споживачів, зверніться до місцевого дилера компанії або сервісного центру, що спеціалізується на обслуговуванні побутових приладів .

Можлива невідповідність відтінків різних приладів або компонентів у межах одного модельного ряду може бути спричинена різними факторами, як-от кутом погляду на прилад, різними кольорами фону, матеріалами й освітленням приміщення.

### **Лише для особистого використання!**

Додаткові рекомендації щодо приготування їжі за допомогою мікрохвильової печі та корисні поради можна знайти на сайті нижче.

[global.hisense.com](http://global.hisense.com)

**БАЖАЄ ВАМ ОТРИМАТИ МАКСИМАЛЬНЕ ЗАДОВОЛЕННЯ ВІД КОРИСТУВАННЯ ЦИМ ПРИЛАДОМ!**

# **Hisense**

Ми зберігаємо за собою право на будь-які зміни та помилки в інструкціях із використання.

Vážený zákazníku

Upřímně vám děkujeme za váš nákup. Věříme, že brzy najdete dostatek důkazů, že se na naše produkty můžete opravdu spolehnout. Abychom usnadnili používání zařízení, připojujeme tento komplexní návod k použití.

Pokyny by vám měly pomoci seznámit se s novým spotřebičem. Před prvním použitím spotřebiče si je prosím pečlivě přečtěte.

V každém případě se ujistěte, že vám byl spotřebič dodán nepoškozený. Pokud zjistíte a jakékoli poškození způsobené přepravou, kontaktujte svého obchodního zástupce nebo regionální sklad, odkud byl produkt dodán. Telefonní číslo najdete na potvrzení o doručení nebo balícím listě.



Přejeme vám hodně potěšení z vašeho nového domácího spotřebiče.

Přístroj pro domácí použití k ohřevu potravin a nápojů pomocí elektromagnetické energie, pouze pro vnitřní použití.

NÁVOD K POUŽITÍ

**POZORNĚ SI PŘEČTĚTE TYTO INSTRUKCE A ULOŽTE SI JE PRO BUDOUCÍ POUŽITÍ**

Tyto pokyny jsou určeny pro uživatele. Popisují spotřebič a jak ho používat. Jsou ale určeny také pro ostatní podobné typy spotřebičů, proto můžete najít některé popisy funkcí, které se na váš spotřebič nemusí vztahovat.

## BEZPEČNOSTNÍ OPATŘENÍ PRO ZABRÁNĚNÍ MOŽNÉMU VYSTAVENÍ SE NADMĚRNÉMU MNOŽSTVÍ MIKROVLNNÉ ENERGIE

1. Nepokoušejte se používat tuto troubu s otevřenými dvířky, protože by to mohlo vést ke škodlivému působení mikrovlnné energie. Je důležité neporušovat nebo nemanipulovat s bezpečnostními zábranami.
2. Mezi přední část trouby a dvířka nevkládejte žádné předměty a nedopusťte, aby se na těsnících plochách nahromadila špína nebo zbytky čističe.
3. **VAROVÁNÍ:** Pokud jsou dvířka nebo těsnění dvířek poškozené, trouba se nesmí používat, dokud ji neopraví kvalifikovaná osoba.

### **DODATEK**

Pokud není přístroj udržován v dobrém čistém stavu, může dojít k jeho degradaci, ovlivnění životnosti přístroje a vzniku nebezpečné situace.

### VAROVÁNÍ

Abyste snížili riziko požáru, úrazu elektrickým proudem, zranění osob nebo vystavení nadměrné energii mikrovlnné trouby při používání spotřebiče, dodržujte základní opatření, včetně následujících:

- Přečtěte si a řiďte se konkrétním: „BEZPEČNOSTNÍM OPATŘENÍM PRO ZABRÁNĚNÍ MOŽNÉMU VYSTAVENÍ SE NADMĚRNÉMU MNOŽSTVÍ MIKROVLNNÉ ENERGIE“.
- Děti starší osmi let a osoby se sníženými tělesnými, smyslovými a rozumovými schopnostmi či s nedostatkem znalostí a zkušeností mohou tento spotřebič používat pod odpovídajícím dohledem, nebo pokud byly poučeny o bezpečném používání spotřebiče a chápou nebezpečí spojená s jeho používáním. Děti si se spotřebičem nesmějí hrát. Čištění a uživatelskou údržbu by neměly provádět děti bez dozoru.
- Udržujte zařízení a jeho kabel mimo dosah dětí mladších 8 let.
- Pokud je napájecí kabel poškozen, musí být vyměněn výrobcem, jeho servisním zástupcem nebo podobně kvalifikovanými osobami, aby se zabránilo nebezpečí.
- **VAROVÁNÍ:** Před výměnou žárovky se ujistěte, že je spotřebič vypnutý, aby nedošlo k úrazu elektrickým proudem.
- **VAROVÁNÍ:** Pro kohokoli jiného než kompetentní osobu je nebezpečné provádět jakékoli servisní nebo opravné operace, které zahrnují odstranění krytu poskytujícímu ochranu před vystavením mikrovlnné energii.

- **VAROVÁNÍ:** Tekutiny a jiné potraviny se nesmějí ohřívat v uzavřených nádobách, protože ty mohou explodovat.
- Při ohřívání potravin v plastových nebo papírových nádobách troubu kvůli možnosti vznícení hlídejte.
- Používejte pouze nádobí vhodné pro použití v mikrovlnných troubách.
- Pokud z přístroje vychází kouř, vypněte nebo odpojte zástrčku ze zásuvky a nechte dvířka zavřená, aby se případné plameny nemohly šířit.
- Mikrovlnný ohřev nápojů může mít za následek opožděný erupční zavření, proto je při manipulaci s nádobou nutná opatrnost.
- Obsah lahví na krmení a nádob na dětskou výživu je třeba před konzumací promíchat nebo protřepat a zkontrolovat teplotu, aby nedošlo k popálení.
- Vejce ve skořápce a celá natvrdo uvařená vejce by se neměla ohřívat v mikrovlnných troubách, protože mohou explodovat, a to i po ukončení mikrovlnného ohřevu.
- Troubu je třeba pravidelně čistit a odstraňovat veškeré zbytky jídla.
- Pokud nebudete troubu udržovat v čistém stavu, mohlo by to vést ke zhoršení povrchu, což by mohlo nepříznivě ovlivnit životnost spotřebiče a případně vést ke vzniku nebezpečné situace.
- Používejte pouze teplotní sondu doporučenou pro tuto troubu. (Platí pro trouby vybavené zařízením pro použití sondy snímající teplotu.)

- Mikrovlnná trouba musí být provozována s otevřenými ozdobnými dvířky. (Platí pro trouby s ozdobnými dvířky.)
- Toto zařízení je určeno k použití v domácnosti a podobných zařízeních, jako jsou:  
kuchyňské prostory v obchodech, kancelářích a jiných pracovních prostředích;  
klienty v hotelech, motelech a jiných zařízeních obytného typu; farmy;  
zařízení typu Bed&Breakfast.
- Mikrovlnná trouba je určena k ohřevu jídel a nápojů. Sušení jídla nebo oděvu a ohřívání ohřívacích polštářků, pantoflí, houbiček, vlhkého hadříku apod. může vést k vzniku rizika poranění, vznícení nebo požáru.
- Během mikrovlnného vaření nejsou povoleny kovové nádoby na jídlo a nápoje.
- Spotřebič se nesmí čistit parním čističem.
- Spotřebič nesmí být instalován za dekorativní dveře, aby nedošlo k přehřátí. (To se netýká spotřebičů s ozdobnými dvířky.)
- Mikrovlnná trouba je určena k použití jako vestavěná.
- Při vyjímání nádob ze spotřebiče je třeba dbát na to, aby otočný talíř zůstal na svém místě uvnitř trouby.  
(U pevných spotřebičů a vestavěných spotřebičů, které se používají ve výšce 900 mm nad podlahou a mají odnímatelné otočné talíře.



To však neplatí pro spotřebiče s vodorovnými spodními otočnými dveřmi.)

- Nepoužívejte parní čistič.
- Povrch úložné zásuvky se může zahřát.
- K čištění skla dvířek trouby nepoužívejte drsné abrazivní čisticí prostředky nebo ostré kovové škrabky, protože by mohly poškrábat povrch, což by mohlo vést k rozbití skla.

**VAROVÁNÍ:** Zařízení a jeho přístupné části se během používání zahřívají. Dbejte, abyste se nedotkli varných prvků. Udržujte mimo dosah dětí mladších 8 let, pokud nejsou pod neustálým dohledem.

- Během používání se spotřebič zahřívá. Dbejte na to, abyste se nedotkli topných těles uvnitř trouby.
- **VAROVÁNÍ:** Přístupné části se mohou během používání zahřát. Udržujte mimo dosah malých dětí.
- **VAROVÁNÍ:** Je-li spotřebič provozován v kombinovaném režimu, mohou děti používat troubu z důvodu generovaných teplot pouze pod dohledem dospělého.

**POZORNĚ SI PŘEČTĚTE A UCHOVÁVEJTE PRO BUDOUCÍ POUŽITÍ**

## SNÍŽENÍ RIZIKA ÚRAZU PRO OSOBY VYKONÁVAJÍCÍ INSTALACI

### **NEBEZPEČÍ**

Nebezpečí úrazu elektrickým proudem

Dotyk některých vnitřních součástí může způsobit vážné zranění nebo smrt. Tento přístroj nerozebírejte.

### **VAROVÁNÍ**

Nebezpečí úrazu elektrickým proudem

Nesprávné použití uzemnění může mít za následek úraz elektrickým proudem. Nezapojujte do zásuvky, dokud není spotřebič správně nainstalován a uzemněn.

Toto zařízení musí být uzemněno. V případě elektrického zkratu uzemnění snižuje riziko úrazu elektrickým proudem zajištěním únikového vodiče pro elektrický proud.

Tento spotřebič je vybaven kabelem s uzemňovacím vodičem a uzemňovací zástrčkou. Zástrčka musí být zapojena do zásuvky, která je správně nainstalována a uzemněna.

Pokud nejsou pokyny k uzemnění zcela pochopeny nebo pokud existují pochybnosti o tom, zda je spotřebič správně uzemněn, poraďte se s kvalifikovaným elektrikářem nebo servisním technikem.

Pokud je nutné použít prodlužovací kabel, použijte pouze 3vodičový prodlužovací kabel.

1. K dispozici je krátký napájecí kabel, který snižuje rizika, k nimž může dojít při zamotání nebo zakopnutí o delší kabel.

2. Pokud je použit dlouhý kabel nebo prodlužovací kabel:

1). Označený elektrický výkon sady kabelu nebo prodlužovacího kabelu by měl být minimálně stejně velký jako elektrický výkon zařízení.

2.) Prodlužovacím kabelem musí být uzemněný třívodičový kabel.

3) Dlouhý kabel by měl být uspořádán tak, aby nevisel přes pult nebo hranu stolu, kde by za něj mohly tahat děti nebo o něj neúmyslně zakopnout.

Nezapomeňte odpojit spotřebič od napájení.

- Po použití vyčistěte vnitřek trouby mírně navlhčeným hadříkem.
- Očistěte příslušenství obvyklým způsobem v mýdlové vodě.
- Pokud jsou zárubně a těsnění a přilehlé části znečištěné, musí být pečlivě očištěny vlhkým hadříkem.
- K čištění skla dvířek trouby nepoužívejte drsné abrazivní čisticí prostředky nebo ostré kovové škrabky, protože by mohly poškrábat povrch, což by mohlo vést k rozbití skla.
- Tip na čištění---Pro snazší čištění prostoru trouby, kterých se může vařené jídlo dotknout: Položte polovinu citronu do misky, přidejte 300 ml vody a 10 minut ji zahřívejte na 100 % mikrovlnný výkon. Troubu otřete měkkým suchým hadříkem.

### **POZOR**

#### **Nebezpečí úrazu**

Pro kohokoli jiného, než kompetentní osobu je nebezpečné provádět jakékoli servisní nebo opravné operace, které zahrnují odstranění krytu poskytujícímu ochranu před vystavením mikrovlnné energii.

Viz pokyny v části „Materiály, které můžete použít v mikrovlnné troubě nebo kterým je třeba se v mikrovlnné troubě vyhnout.“

Může také existovat některé nekovové nádoby, které přesto není bezpečné pro použití v mikrovlnné troubě.

Máte-li pochybnosti, můžete dotyčné nádoby vyzkoušet podle níže uvedeného postupu.

#### **Test nádobí:**

- Naplňte nádobu vhodnou do mikrovlnné trouby 1 šálkem studené vody (250 ml) spolu s příslušným nádobím, které chcete testovat.
- Vařte na maximální výkon po dobu 1 minuty.
- Opatrně sáhněte na nádobí. Pokud je prázdná nádoba teplá, nepoužívejte ji k vaření v mikrovlnné troubě.
- Nepřekračujte dobu 1 minuty vaření.

## Materiály, které můžete použít v mikrovlnné troubě

Nádobí	Poznámky
Browningová mísa	Postupujte podle pokynů výrobce. Dno nádoby na opékání musí být nejméně 5 mm nad otočným talířem. Nesprávné použití může způsobit prasknutí talíře.
Stolní nádobí	Pouze použitelné v mikrovlnné troubě. Postupujte podle pokynů výrobce. Nepoužívejte prasklé nebo odštípnuté nádobí.
Skleněné nádoby	Vždy sejměte víko. Používejte pouze k ohřívání jídla, jen dokud není teplé. Většina skleněných nádob není tepelně odolná a může se rozbít.
Skleněné zboží	Pouze žáruvzdorné sklo určené pro mikrovlnné trouby. Ujistěte se, že nemají jakékoli kovové obložení. Nepoužívejte prasklé nebo odštípnuté nádobí.
Pečicí sáčky do trouby	Postupujte podle pokynů výrobce. Nezavírejte kovovou páskou. Vytvořte otvory, aby mohla unikát pára.
Papírové talíře a kelímky	Používejte pouze pro krátkodobé vaření / ohřívání. Během vaření nenechávejte troubu bez dozoru.
Papírové ručníky	Slouží k zakrytí jídla pro opětovný ohřev a vstřebávání tuku. Používejte pod dohledem pouze pro krátkodobé vaření.
Pergamenový papír	Použijte jako kryt, abyste zabránili postříkání nebo jako "poklici" na páru.
Plasty	Pouze použitelné v mikrovlnné troubě. Postupujte podle pokynů výrobce. Mělo by být označeno jako „Bezpečné pro mikrovlnné trouby“. Některé plastové nádoby změkknou, protože jídlo uvnitř se zahřívá. „Varné sáčky“ a těsně uzavřené plastové sáčky by se měly rozříznout, propíchnout nebo odvětrávat podle pokynů v obalu.
Plastový obal	Pouze použitelné v mikrovlnné troubě. Slouží k zakrytí jídla během vaření, aby se udržela vlhkost. Nedovolte, aby se plastový obal dotkl jídla.
Teploměry	Pouze bezpečné pro mikrovlnnou troubu (teploměry na maso a cukrovinky).
Voskový papír	Použijte jako kryt, abyste zabránili postříkání a zadrželi vlhkost.

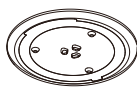
## Materiály, kterým je třeba se v mikrovlnné troubě vyhnout

Nádobí	Poznámky
Hliníkový podnos	Může způsobit jiskření. Přeneste jídlo do nádob určených pro mikrovlnné trouby.
Krabíčka na jídlo s kovovou rukojetí může způsobit jiskření.	Může způsobit jiskření. Přeneste jídlo do nádob určených pro mikrovlnné trouby.
Kovové nebo kovem zdobené nádobí	Kov chrání jídlo před mikrovlnnou energií. Kovové zdobení může způsobit jiskření.
Kovové kroužky	Mohou způsobit jiskření a také požár v troubě.
Papírové pytlíky	mohou v troubě vzplanout.
Polystyren	Polystyren se může při působení vysoké teploty roztavit nebo kontaminovat kapalinu uvnitř.
Dřevo	Dřevo při použití v mikrovlnné troubě vyschne a může se štěpit nebo prskat.

## Názvy částí trouby a příslušenství

Vyjměte troubu a veškerý materiál z krabice a dutiny trouby.

Vaše trouba je dodávána s následujícím příslušenstvím:



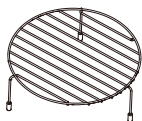
Skleněný talíř



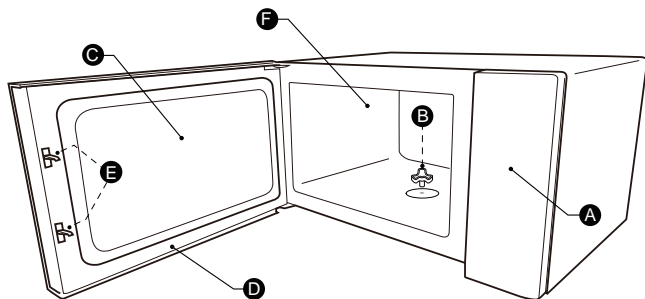
Sestava otočného podstavce



Návod k použití Otočný hřídel



Rošt na grilování (Nelze použít v mikrovlnné troubě a musí být umístěn na skleněném talíři)



A) Kontrolní panel

B) Otočná hřídel

C) Pozorovací okénko

D) Montáž dveří

E) Bezpečnostní blokovací systém

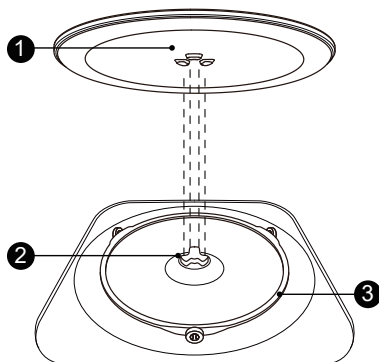
F) Vnitřní prostor trouby

### INSTALACE OTOČNÉHO TALÍŘE

Čištění varného prostoru a umístění otočného talíře na místo.

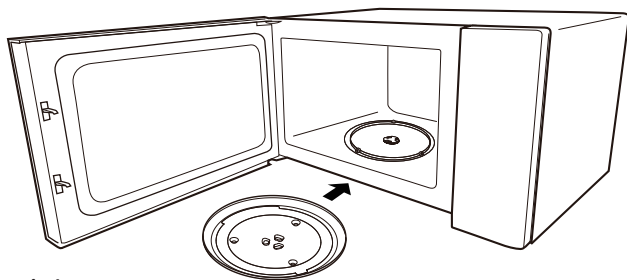
U nových instalací zkontrolujte, zda byly z hřídele točny odstraněny všechny obaly a přepravní pásy. Před prvním použitím spotřebiče k přípravě jídla musíte správně umístit otočný talíř. Musíte také vyčistit varný prostor a příslušenství.





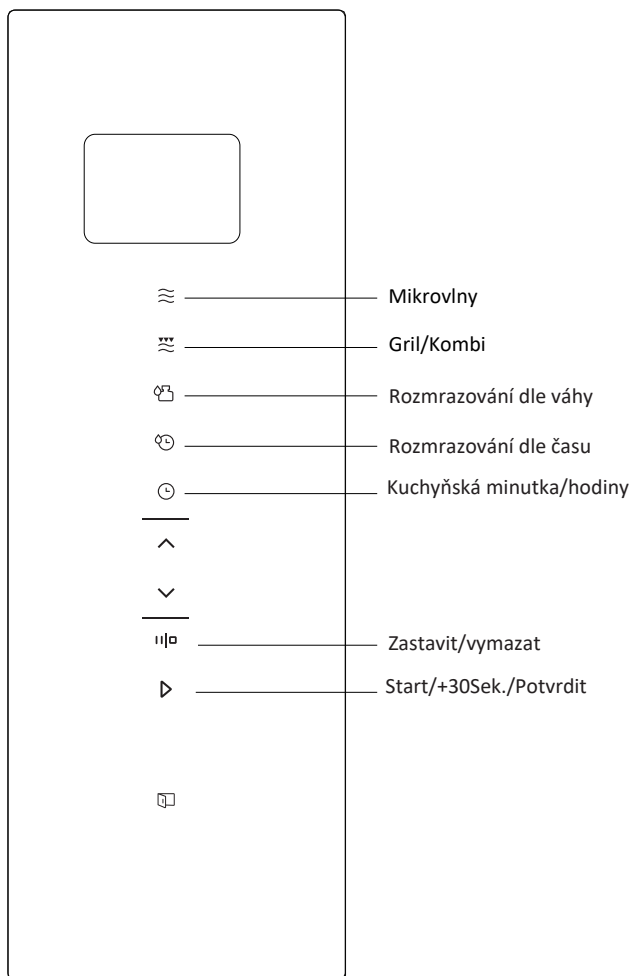
Jak umístit otočný talíř na místo:

1. Vložte sestavu otočného talíře 3 do výklenku ve varném prostoru.
  2. Umístěte skleněný talíř 1 na sestavu otočného talíře
    - ③. Umístěte vyvýšené zakřivené čáry u středu dna skleněného talíře mezi tři paprsky hřídele. Dbejte na to, aby skleněný talíř 1 zapadl do
    - ④. otočné šachty
    - ⑤. ② ve středu dna varného prostoru.
- Válečky na hřídeli by měly zapadat do spodního hřebene točny.



**Poznámka:**

1. Nikdy nepoužívejte spotřebič bez otočného talíře. Ujistěte se, že je správně zasunutý. Točna se může otáčet ve směru nebo proti směru hodinových ručiček.
2. Nikdy nepokládejte skleněný talíř dnem vzhůru. Skleněný podnos by nikdy neměl být omezován v pohybu.
3. Během vaření musí být vždy použita skleněná miska a kruh otočného talíře.
4. Veškeré jídlo a nádoby s jídlem, které chcete vařit, vždy umístěte na skleněný otočný talíř.
5. Skleněný podnos nesmí být nikdy omezován v pohybu.
6. Pokud praskne skleněný talíř nebo jeho příslušenství, obraťte se na nejbližší autorizované servisní středisko.



Tato mikrovlnná trouba využívá moderní elektronické ovládání k nastavení parametrů vaření tak, aby lépe vyhovovaly vašim potřebám při vaření.

## 1. Nastavení hodin

- 1). Dvakrát stiskněte tlačítko „Kuchyňská minutka / hodiny“, zobrazí se „0:00“, začnou blikat číslice hodin.“
- 2). Stisknutím tlačítka „ $\surd$ “ nebo „ $\wedge$ “ upravíte hodnoty hodin, vstupní čas by měl být v rozmezí 0–23,
- 3). Pro potvrzení stiskněte „Kuchyňská minutka / hodiny“, číslice minut začnou blikat.
- 4). Stisknutím tlačítka „ $\surd$ “ nebo „ $\wedge$ “ upravte hodnoty minut, vstupní čas by měl být v rozmezí 0-59.
- 5). Stisknutím tlačítka „Kuchyňská minutka / hodiny“ dokončete nastavení hodin.

### Poznámka:

Pokud hodiny nejsou nastaveny, při provozu nebudou fungovat.

## 2. Vaření v mikrovlnné troubě

- 1). Stiskněte jednou tlačítko „Mikrovlnná trouba“ a zobrazí se „900 W“.
- 2). Opakovaným stisknutím tlačítka „Mikrovlnná trouba“ nebo stisknutím tlačítka „ $\surd$ “ nebo „ $\wedge$ “ vyberte mikrovlnný výkon. V pořadí se zobrazí „900W“, „720W“, „450W“, „270W“, „90W“.
- 3). Stisknutím tlačítka "Start / + 30sek. / Potvrdit" potvrďte nastavení.
- 4). Stisknutím tlačítka „ $\surd$ “ nebo „ $\wedge$ “ upravte dobu vaření. (Maximální doba vaření je 95 minut.)
- 5). Stisknutím Start / + 30sek. / Potvrdit "zahájíte vaření.

Poznámka: krokové veličiny pro dobu nastavení kódovacího spínače jsou následující:

0---1 min	: 5 sekund
1---5 min	: 10 sekund
5---10 min	: 30 sekund
10---30 min	: 1 minuta
30---95 min	: 5 minut

Tabulka mikrovlnného výkonu

Mikrovlnný výkon	Vysoký	Středně vysoký	Střední	Středně nízký	Nízký
Zobrazení	900W	720W	450W	270W	90W

## 3. Kuchyňská minutka

- 1). Stiskněte jednou „Kuchyňská minutka / hodiny“, na obrazovce se zobrazí 00:00.
- 2). Stisknutím " $\surd$ " nebo " $\wedge$ " zadejte správný čas. (Maximální doba vaření je 95 minut.)
- 3). Stisknutím tlačítka "Start / + 30sek. / Potvrdit" potvrďte nastavení.
- 4). Po dosažení nastavené doby zazní bzučák 5krát.

### Poznámka:

Kuchyňský čas se liší od 24hodinového systému. Kuchyňská minutka je časovač.

#### 4. Multisekční vaření

Lze nastavit maximálně 2 stupně. Pokud se jedna část rozmrazuje, měla by být automaticky umístěna do první poloviny prostoru. Bzučák zazvoní jednou po každé fázi a začne další fáze.

**Poznámka:** Kuchyňský časovač, automatické menu a rychlé vaření nelze nastavit jako jeden z víceúrovňových.

Příklad: Chcete-li rozmrazovat jídlo po dobu 5 minut a poté vařit s 80% mikrovlnným výkonem po dobu 7 minut, postupujte podle následujících pokynů:

- 1). Stiskněte jednou „Rozmrazování podle času“, na obrazovce se zobrazí „dEF2“.
- 2). Pro potvrzení stiskněte "Start / + 30Sec. / Potvrdit".
- 3). Stisknutím tlačítka „ $\surd$ “ nebo „ $\wedge$ “ upravte dobu odmrazování na 5 minut.
- 4). Stiskněte jednou tlačítko „Mikrovlnná trouba“, na obrazovce se zobrazí „900W“.
- 5). Opakovaným stisknutím tlačítka „Mikrovlnná trouba“ vyberte mikrovlnný výkon, dokud se nezobrazí „720 W“;
- 6). Pro potvrzení stiskněte "Start / + 30Sec. / Potvrdit".
- 7). Stisknutím tlačítka „ $\surd$ “ nebo „ $\wedge$ “ upravte dobu vaření na 7 minut.
- 8). Stisknutím tlačítka "Start / + 30sek. / Potvrdit" zahájíte vaření.

#### 5. Rozmrazování podle času

- 1). Stiskněte jednou „Rozmrazování podle času“, na obrazovce se zobrazí „dEF2“.
- 2). Pro potvrzení stiskněte "Start / + 30Sec. / Potvrdit".
- 3). Stisknutím tlačítka „ $\surd$ “ nebo „ $\wedge$ “ upravte dobu vaření. (Maximální doba vaření je 95 minut.)
- 4). Stisknutím tlačítka "Start / + 30sek. / Potvrdit" zahájíte rozmrazování.

**Poznámka:**

Pokud uplyne polovina času odmrazování, trouba zazní dvakrát a je to normální. Abyste měli lepší účinek rozmrazování, měli byste jídlo otočit, zavřít dvířka a poté pokračovat ve vaření stisknutím tlačítka „Start / + 30 sekund / potvrzení“. Pokud neproběhne žádná operace, trouba bude pokračovat v práci. Pokud neproběhne žádná operace, trouba bude pokračovat v nastaveném režimu.

#### 6. Rozmrazování podle váhy

- 1). Stiskněte jednou tlačítko „Rozmrazování podle váhy“, na obrazovce se zobrazí „dEF1“.
- 2). Pro potvrzení stiskněte "Start / + 30Sec. / Potvrdit".
- 3). Opakovaným stisknutím tlačítka „Rozmrazování podle váhy“ nebo stisknutím " $\surd$ " nebo " $\wedge$ " vyberte nabídku rozmrazování, na displeji se zobrazí „d01“, „d02“, „d03“, „d04“.
- 4). Pro potvrzení stiskněte "Start / + 30Sec. / Potvrdit".
- 5). Stisknutím tlačítka „ $\surd$ “ nebo „ $\wedge$ “ vyberte hmotnost jídla.
- 6). Stisknutím tlačítka "Start / + 30sek. / Potvrdit" zahájíte rozmrazování

Nabídka	d01 Mražený chléb	d02 Mražené maso	d03 Mražená zelenina	d04 Zmražená pizza
Hmotnost	100g-1000g	100 g-2000 g	100 g-1000 g	100 g-600 g

7. Gril nebo kombi.  
Vaření

Stiskněte jednou „Gril / Kombi.“, Na obrazovce se zobrazí „G“ a stiskněte opakovaně „Gril / Kombi.“ nebo stiskněte „∨“ nebo „∧“ pro výběr požadovaného výkonu a, „G“, „C-1“ nebo Zobrazí se „C-2“.

Stisknutím „Start / + 30Sec. / Potvrdit“ potvrdíte příkon.

Stisknutím tlačítka „∨“ nebo „∧“ nastavte dobu vaření. (Maximální doba vaření je 95 minut.)

Opětovným stisknutím tlačítka "Start / + 30sek. / Potvrdit" zahájíte vaření.

Příklad: Pokud chcete k vaření po dobu 10 minut použít 55% mikrovlnného výkonu a 45% výkonu grilu (C-1), můžete troubu ovládat podle následujících kroků.

- 1). Stiskněte jednou „Gril / Kombi.“, Na obrazovce se zobrazí „G“.
- 2). Opakovaně stiskněte tlačítka „Gril / Kombi.“, Dokud se na displeji nezobrazí „C-1“.
- 3) Pro potvrzení stiskněte "Start / + 30Sec. / Potvrdit".
- 4). Stisknutím „∨“ nebo „∧“ upravte dobu vaření, dokud trouba nezobrazí „10:00“.
- 5) Stisknutím Start / + 30sek. / Potvrdit "zahájíte vaření.

Pokyny pro kombinované  
napájení

Program	Zobrazení	Mikrovlnný výkon	Výkon grilu
Gril	G	0%	100%
Kombi.1	C-1	55%	45%
Kombi.2	C-2	36%	64%



**Poznámka:**

Pokud uplyne polovina doby grilování, trouba zazní dvakrát, a to je normální. Abyste měli lepší účinek na grilování jídla, měli byste jídlo otočit, zavřít dvířka a poté pokračovat ve vaření stisknutím „Start / + 30sek. / Potvrdit“. Pokud neproběhne žádná operace, trouba bude pokračovat v nastaveném režimu.

8. Rychlé vaření

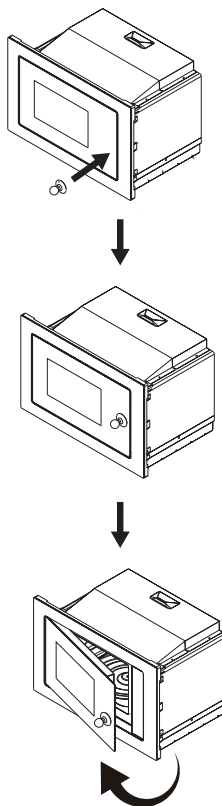
- 1). V klidovém režimu stiskněte tlačítka „Start / + 30 sekund / potvrzení“ a vařte se 100% úrovní výkonu po dobu 30 sekund. Každým stisknutím stejné klávesy se program prodlužuje o 30 sekund. Maximální doba vaření je 95 minut.
- 2). V klidovém režimu stiskněte "∨" pro výběr doby vaření po dobu 95 minut. Po nastavení doby vaření stiskněte "Start / + 30sek. / Potvrdit" pro spuštění mikrovlnného vaření pomocí páky 100% výkonu.

**Poznámka:** Během používání mikrovlnné trouby, grilování, vícestupňového vaření a procesu časového rozmrazování stiskněte "Start / + 30sek. / Potvrdit", čímž prodloužíte dobu vaření. (Automatické menu a rozmrazování podle hmotnosti to neumí)

9. Funkce uzamčení pro děti	<p>Uzamčení: V klidovém režimu stiskněte „Stop / Vymazat“ na 3 sekundy, abyste vstoupili do menu dětského zámku, a „ [ - - ] “ nebo aktuální čas (pokud byl nastaven čas) a zobrazí se ikona uzamčení.</p> <p>Odemčení zámku: V uzamčeném stavu stiskněte na 3 sekundy tlačítko „Stop / Vymazat“, zámek se uvolní.</p>
10. Požadovaná funkce	<p>1). Při vaření v mikrovlnné troubě nebo na grilu a v kombinaci. Stiskněte „Mikrovlny“ nebo „Gril / Kombinovaný.“, Na 3 sekundy se zobrazí aktuální výkon.</p> <p>2). Pokud byly hodiny nastaveny, během vaření stiskněte „Kuchyňský časovač / hodiny“ a zkontrolujte aktuální čas. Zobrazí se na 3 sekundy.</p>
11. Funkce ECO	<p>Vstup do režimu ECO: V klidovém režimu stiskněte jednou „Stop/Vymazat“ pro vstup do ECO režimu. Obrazovka se rozsvítí.</p> <p>Zrušení režimu ECO: V režimu ECO stisknutím libovolné klávesy režim ECO ukončíte.</p>
12. AquaClean funkce	<p>Aktivace režimu AquaClean: V klidovém režimu stiskněte a podržte tlačítko „Mikrovlnná trouba“ po dobu 3 sekund. Trouba přejde do čistícího režimu aquaclean.</p> <p>Vlejte dovnitř 200 ml vody a poté stisknutím tlačítka „Start / + 30 sekund / potvrzení“ spustíte funkci Aquaclean s výkonem 800 W a 5 minutami. Tuto funkci nelze změnit.</p>
13. Tichý režim	<p>Aktivace tichého režimu: V klidovém režimu stiskněte a podržte po dobu 3 sekund „Kuchyňskou minutku / hodiny“. Ozve se dlouhé pípnutí a trouba přejde do tichého režimu. Když stisknete klávesy, nevydají žádný zvuk. Ozve se dlouhé pípnutí a trouba přejde do tichého režimu.</p> <p>Deaktivace tichého režimu: V tichém režimu stiskněte a podržte tlačítko „Kuchyňská minutka / hodiny“ po dobu 3 sekund. Ozve se dlouhé pípnutí a trouba opustí tichý režim. Ozve se dlouhé pípnutí a trouba přejde do tichého režimu.</p>
14. Specifikace	<p>1). Dvířka se během vaření otevřou, zavřete dvířka a pokračujte ve vaření stisknutím tlačítka „Start / + 30sek. / potvrzení“.</p> <p>2). Jakmile je program vaření nastaven, nestiskne se během 1 minutu „Start / + 30sek. / Potvrdit“. Zobrazí se aktuální čas. Nastavení bude zrušeno.</p> <p>3). Bzučák zazní jednou efektivním stisknutím, neefektivní proces nebude reagovat.</p>
14. Otevřete dvířka trouby	<p>Stiskněte tlačítko "", dvířka trouby se otevřou.</p> <p><b>Poznámka:</b> Pokud dojde k poruše při přímém stisknutí tlačítka "", na displeji se zobrazí „E-3“, znovu zavřete dvířka trouby, obnovte přívod elektřiny, dokud se neobnoví normální stav.</p>

## 16. Přísavka

Pokud jsou elektrické dveře rozbité, otevřete dvířka trouby přísavkou, jak je znázorněno výše.



## 17. Auto Menu

- 1). V klidovém režimu vyberte nabídku opakovaným stisknutím tlačítka „ $\wedge$ “.
- 2). Stisknutím tlačítka „Start / + 30sek. / Potvrdit“ potvrďte zvolenou nabídku
- 3). Stisknutím tlačítka „ $\vee$ “ nebo „ $\wedge$ “ vyberte hmotnost jídla.
- 4). Stisknutím Start / + 30sek. / Potvrdit "zahájíte vaření.

Nabídka	Hmotnost	Zobrazení
A-1 Pizza	200 g	200 g
	400 g	400 g
A-2 horký talíř	200 g	200 g
	400 g	400 g
	600 g	600 g
A-3 Rozpuštěná čokoláda	100 g	100 g
	150 g	150 g
	200 g	200 g
A-4 Tavené máslo	100 g	100 g
	150 g	150 g
	200 g	200 g
A-5 Maso (hovězí)	250 g	250 g
	350 g	350 g
	450 g	450 g
A-6 Maso (vepřové)	250 g	250 g
	350 g	350 g
	450 g	450 g
A-7 Maso (kuře)	250 g	250 g
	350 g	350 g
	450 g	450 g
A-8 Zelenina	200 g	200 g
	300 g	300 g
	400 g	400 g
A-9 Těstoviny	50 g (s studenou vodou 450 g)	50 g
	100g (se studenou vodou 800g)	100 g
A-10 Brambory	200 g	200 g
	400 g	400 g
	600 g	600 g
A-11 Ryba	250 g	250 g
	350 g	350 g
	450 g	450 g
A-12 teplá polévka	200ml	200
	400ml	400
	600ml	600
A-13 Pocporn	100 g	100



Nabídka	Hmotnost	Zobrazení
A-14 Kuřecí nugety	200 g	200g
	400 g	400 g
	600 g	600 g
A-15 Mleté maso	4	4

### Instalace a připojení

- Tento spotřebič je určen pouze pro domácí použití.
- Tato trouba je určena pouze pro vestavěné použití. Není určena k použití na desce nebo k použití uvnitř skříně.
- Dodržujte zvláštní pokyny k instalaci.
- Zařízení lze instalovat do nástěnné skříně o šířce 60 cm.
- Spotřebič je vybaven zástrčkou a smí být zapojen pouze do řádně nainstalované uzemněné zásuvky.
- Síťové napětí musí odpovídat napětí uvedenému na typovém štítku.
- Zásuvka musí být nainstalována a připojovací kabel smí vyměňovat pouze kvalifikovaný elektrikář. Pokud po instalaci již není zástrčka přístupná, musí být na straně instalace přítomno odpojovací zařízení se všemi póly s mezerou kontaktů nejméně 3 mm.
- Nesmí se používat adaptéry, vícecestné lišty a prodlužovací kabely. Přetížení může vést k riziku požáru.

**Přístupný povrch může být během provozu horký.**



Před instalací si prosím pečlivě přečtete příručku

### Mějte prosím na paměti

#### Elektrické připojení

Spotřebič je vybaven zástrčkou a smí být zapojen pouze do řádně nainstalované uzemněné zásuvky.

Instalovat zásuvku nebo vyměnit připojovací kabel smí pouze kvalifikovaný elektrikář, který bere v úvahu příslušné předpisy.

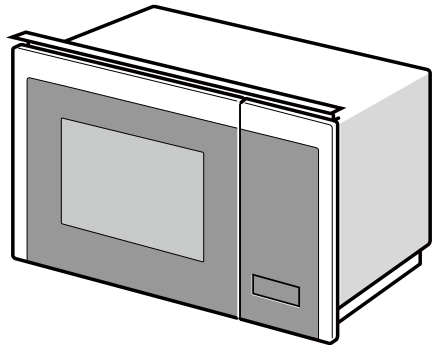
Pokud po instalaci již není přístupná zástrčka, na straně instalace musí být nainstalován odpojovač všech pólů s mezerou kontaktů nejméně 3 mm. Ochrana kontaktů musí být zajištěna instalací.

#### Vybavené jednotky

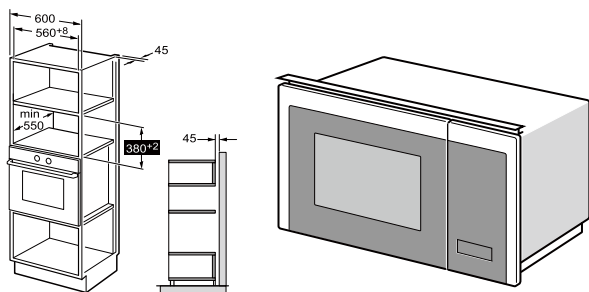
- Instalační skříň nesmí mít za přístrojem zadním panelu.
- Minimální výška instalace: 850 mm
- Ventilační otvory a přívody nesmí být zakryty.

Instalace trouby – obr. 2

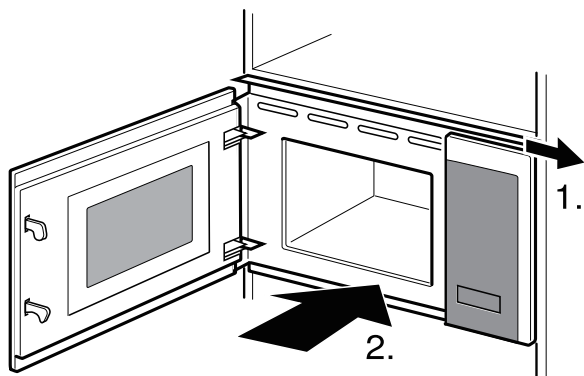
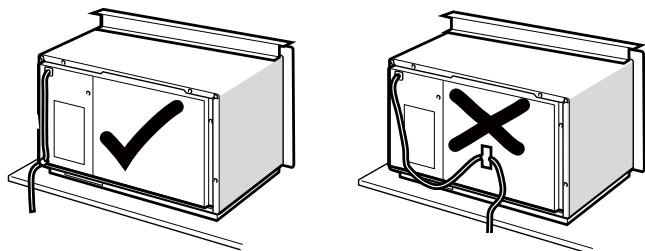
**Poznámka:** Nezadržujte ani neuzavřete napájecí kabel.

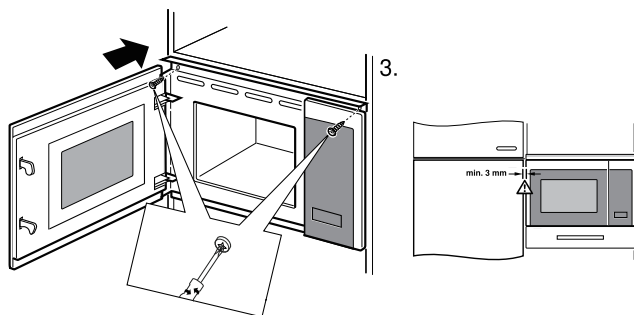


# 1



# 2





Specifikace modelu

Model: .....BIM325GI63DBG  
 Jmenovité napětí: ..... 230V~ 50Hz  
 Jmenovitý vstupní výkon (mikrovlnná trouba):.....1450W  
 Jmenovitý výstupní výkon (mikrovlnná trouba):.....900W  
 Jmenovitý příkon (gril): ..... 1200W

Normální	
Mikrovlnná trouba ruší příjem TV	Při provozu mikrovlnné trouby může být rušen příjem rádia a TV. Je to podobné jako u rušení malých elektrických spotřebičů, jako je mixér, vysavač a elektrický ventilátor. Je to normální.
Světlo uvnitř trouby svítí tlumeně.	Při mikrovlnném vaření s nízkým výkonem se může osvětlení trouby ztlumit. Je to normální.
Pára hromadí se na dveřích, horký vzduch vychází z ventilačních otvorů.	Při vaření se může z jídla hromadit pára. Většina se dostane ven pomocí ventilačních otvorů. Občas se však může hromadit na chladných větracích místech, jako jsou dvířka trouby. Je to normální.
Trouba začala náhodně bez jídla.	Je zakázáno spouštět jednotku bez jakéhokoliv jídla uvnitř. Je to velmi nebezpečné.

Problém	Možná příčina	Náprava
Troubu nelze spustit.	1). Napájecí kabel není pevně zapojen.	Odpojit. Poté po 10 sekundách znovu připojte.
	2). Nefunguje pojistka nebo jistič.	Vyměňte pojistku nebo resetujte jistič (musí být opraveno odborným personálem naší společnosti)
	3). Problémy se zásuvkou.	Otestujte zásuvku pomocí elektrických spotřebičů
Trouba se neohřívá.	(4) Dvířka nejsou dobře zavřená.	Dobře zavřete dvířka.



Podle směrnice o odpadu z elektrických a elektronických zařízení (WEEE) by měla být WEEE sebrána a zpracována odděleně. Pokud budete kdykoli v budoucnu potřebovat tento výrobek zlikvidovat, NEVYHAZUJTE jej do domovního odpadu. Zašlete prosím tento produkt do sběrných míst WEEE, pokud jsou k dispozici.

Pokud potřebujete informace nebo máte problém, obraťte se na středisko péče o zákazníky ve vaší zemi (jeho telefonní číslo najdete v letáku s celosvětovou zárukou). Pokud ve vaší zemi není Centrum péče o zákazníky, obraťte se na místního prodejce nebo se obraťte na servisní oddělení domácích spotřebičů.

Možné neshody v barevných odstínech mezi různými spotřebiči nebo elementy uvnitř jedné designové řady mohou být způsobeny různými faktory, jako jsou úhly, pod kterými se na spotřebiče díváme, různé barevné pozadí, materiály a osvětlení místnosti.

**Pouze pro osobní potřebu!**

Další doporučení pro vaření v mikrovlnné troubě a užitečné rady najdete na webové stránce:

[global.hisense.com](http://global.hisense.com)

PŘEJEME VÁM MNOHO POTĚŠENÍ PŘI POUŽÍVÁNÍ SPOTŘEBIČE

# Hisense

Vyhrazujeme si právo na jakékoli změny a chyby v návodu k použití.

## VÁŽENÝ ZÁKAZNÍK

Úprimne Vám ďakujeme za nákup. Veríme, že čoskoro nájdete dostatok dôkazov o tom, že sa na naše produkty môžete skutočne spoľahnúť. Aby sme Vám uľahčili obsluhu spotrebiča, prikladáme tento obsiahly návod na obsluhu.

Pokyny Vám pomôžu pri oboznamovaní sa s Vaším novým spotrebičom. Prosím, prečítajte si ich pozorne pred prvým použitím spotrebiča.

V každom prípade, sa prosím, uistite, že Vám bol spotrebič dodaný nepoškodený. Ak zistíte akékoľvek prepravné poškodenie, obráťte sa na svojho obchodného zástupcu alebo miestny sklad, z ktorého bol výrobok dodaný. Telefónne číslo nájdete na príjmovom doklade alebo dodacom liste.



Želáme Vám veľa potešenia s Vaším domácom spotrebičom.

Tento domáci spotrebič na ohrievanie jedla a nápojov používa elektromagnetickú energiu a je určený iba na použitie v interiéri.

## NÁVOD NA POUŽITIE

Pozorne si prečítajte všetky pokyny a nechajte si ho pre prípadné použitie v budúcnosti.

Tento návod na použitie je určený pre užívateľa. Popisuje mikrovlnnú rúru a spôsob ako ju používať. Je univerzálneho charakteru, a preto je možné, že výrobok, ktorý vlastníte, neobsahuje všetky funkcie popísané v tomto návode.



## BEZPEČNOSTNÉ OPATRENIA PROTI MOŽNÉMU VYSTAVENIU SA NADMERNEJ MIKROVLNNEJ ENERGII

1. Nepokúšajte sa používať túto rúru s otvorenými dvierkami, pretože sa môžete vystaviť škodlivej mikrovlnnej energii. Je dôležité, aby sa bezpečnostný uzamykací systém nepoškodil ani neupravoval.
2. Neumiestňujte medzi prednú časť rúry a dvierka žiadne predmety ani nedovoľte, aby sa na tesniacich plochách hromadila špina alebo zvyšky čistiaceho prostriedku.
3. **VAROVANIE:** Ak sú dvere alebo tesnenie dverí poškodené, rúru nesmiete používať, pokiaľ nebude opravená kompetentnou osobou.

### DODATOK

Ak spotrebič nebude udržiavaný v dobrom a čistom stave, jeho povrch môže byť poškodený, čím sa môže skrátiť jeho životnosť alebo môže prísť k nebezpečným situáciám.

### VAROVANIE

- Ak chcete, aby sa pri používaní spotrebiča znížilo riziko požiaru, úrazu elektrickým prúdom, zranenia osôb alebo aby ste sa nevystavovali nadmernej mikrovlnnej energii, dodržiavajte základné bezpečnostné opatrenia, vrátane nasledujúcich:
- **VAROVANIE:** Tekutiny a iné potraviny sa nesmú zohrievať v uzavretých nádobách, pretože môžu explodovať.
- **VAROVANIE:** Pre každého, okrem kompetentnej osoby, je nebezpečné vykonávať opravy alebo údržbu, ktorá zahŕňa demontáž krytu, ktorý chráni pred mikrovlnnou energiou.
- Zariadenie môžu používať deti staršie ako 8 rokov a osoby so zníženými fyzickými a zmyslovými schopnosťami alebo s nedostatočnými skúsenosťami, ak sú pod dozorom alebo boli poučené o bezpečnom používaní a ak porozumeli možným rizikám. Nedovoľte sa deťom hrať so spotrebičom. Čistenie a užívateľskú údržbu nesmú robiť deti do 8 rokov a deti bez dozoru. Deti mladšie ako 8 rokov sa nesmú zdržiavať v blízkosti spotrebiča, pokiaľ nie sú pod stálym dozorom.
- Spotrebič a jeho kábel uchovávajte mimo dosahu detí mladších ako 8 rokov.
- Používajte len riad, ktorý je vhodný pre mikrovlnné rúry.
- Rúru by ste mali pravidelne čistiť a odstraňovať zvyšky jedla.

- Prečítajte si a dodržiavajte: „OPATRENIE PRE ZABRÁNENIE MOŽNÉMU VYSTAVENIU SA NADMERNEJ MIKROVLNNEJ ENERGII“.
- Keď zohrievate potraviny v plastovom alebo papierovom obale, musíte mať rúru neustále pod dohľadom, pretože sa obal môže zapáliť.
- Ak spozorujete dym, vypnite alebo odpojte zariadenie a dvierka nechajte zatvorené, aby ste udusili oheň.
- Pokrm neprevádzajte.
- Nepoužívajte vnútro rúry ako úložný priestor. Neskladujte potraviny, ako je chlieb, keksy atď. vo vnútri rúry.
- Odstráňte kovové sponky z papierových alebo plastových obalov, predtým než ich vložíte do rúry.
- Túto rúru namontujte a umiestnite iba v súlade s dodanými pokynmi na inštaláciu.
- Surové vajcia a vajcia uvarené natvrdo nikdy nezohrievajte so škrupinou, pretože by mohli explodovať, a to aj po ukončení mikrovlnného ohrevu.
- Tento spotrebič je určený na použitie v domácnosti a na podobné účely, ako napr.:
  - v kuchynkách pre personál v obchodoch, kanceláriách a iných pracovných miestach;
  - v hoteloch pre hostí, motelloch a iných miestach bytového typu;
  - vo farmárskych domoch;
  - pri ubytovaní typu nocľah s raňajkami.

- Ak je napájací kábel poškodený, musí ho vymeniť výrobca, zákaznícky servis výrobcu alebo podobne kvalifikované osoby, aby sa zabránilo nebezpečenstvu.
- Neskladujte ani nepoužívajte tento spotrebič vonku.
- Nepoužívajte túto rúru v blízkosti vody, vo vlhkej pivnici alebo v blízkosti bazéna.
- Keď je spotrebič v prevádzke, teplota prístupných povrchov môže byť vysoká. Povrchy sa počas používania môžu zohriať. Kábel držte v dostatočnej vzdialenosti od horúceho povrchu a vetracie otvory na rúre nezakrývajte.
- Nenechajte kábel visieť cez okraj stola alebo pracovnej dosky.
- Ak nebudete rúru udržiavať v čistom stave, mohlo by to viesť k zhoršeniu povrchu, čo by mohlo nepriaznivo ovplyvniť životnosť spotrebiča a mohlo by viesť k nebezpečnej situácii.
- Obsah fliaš na kŕmenie detí a nádob s detskou výživou pred konzumáciou premiešajte alebo pretrepte a skontrolujte teplotu, aby ste zabránili popáleniu.
- Mikrovlnné ohrievanie môže mať za následok oneskorené prevretie, preto buďte pri narábaní s nádobou opatrný.
- Tento spotrebič nie je určený na používanie osobami (vrátane detí) s obmedzenými fyzickými, zmyslovými či duševnými schopnosťami či s nedostatkom skúseností a znalostí, pokiaľ nie sú pod dozorom alebo pokiaľ im neboli poskytnuté pokyny na používanie spotrebiča osobou zodpovednou za ich bezpečnosť.

- Deti by mali byť pod dozorom, aby sa nemohli hrať so spotrebičom.
- Tento spotrebič nie je určený na ovládanie externým časovačom alebo samostatným systémom pre diaľkové ovládanie.
- Prístupné časti sa môžu počas používania zahriať. Malé deti by sa nemali zdržiavať v blízkosti spotrebiča.
- Spotrebič sa nesmie čistiť parným čističom.
- Počas prevádzky sa spotrebič zahrieva. Buďte opatrní, aby ste sa nedotkli ohrevných telies vo vnútri rúry.
- Používajte iba teplotnú sondu odporúčanú pre túto rúru (pre rúry vybavené zariadením na použitie snímača teploty).
- **VAROVANIE:** Spotrebič a jeho prístupné časti sa počas používania zahrievajú. Buďte opatrní, aby ste sa nedotkli ohrevných telies. Deti mladšie ako 8 rokov sa nesmú zdržiavať v blízkosti spotrebiča, pokiaľ nie sú pod stálym dozorom.
- Mikrovlnná rúra musí byť používaná s otvorenými dekoratívnymi dvierkami. (Platí pre rúry s dekoratívnymi dvierkami.)
- Povrch úložnej zásuvky sa môže zahriať.
- Mikrovlnná rúra je určená na ohrev jedál a nápojov. Sušenie potravín, odevov a ohrev podložiek, papúč, špongií, vlhkej utierky a podobne môže spôsobiť poranenie, vznietenie alebo požiar.
- Počas mikrovlnného varenia nepoužívajte kovové nádoby na jedlo a nápoje.

- Spotřebič sa nesmie čistiť parným čističom.
- Pri vyberaní nádob z rúry dávajte pozor, aby otočný tanier zostal na svojom mieste.
- Spotřebič sa nesmie inštalovať za dekoratívne dvierka, aby nedošlo k prehriatiu.
- **VAROVANIE:** Pri používaní zariadenia s kombinovaným režimom, by mali deti používať rúru len pod dohľadom dospelých kvôli generovaným teplotám.

**POZORNE SI PREČÍTAJTE A USCHOVAJTE PRE BUDÚCE POUŽITIE**

### **NEBEZPEČENSTVO**

Riziko zasiahnutia elektrickým prúdom

Dotknutie sa niektorých vnútorných častí môže spôsobiť zranenie alebo smrť. Nikdy nerozoberajte spotrebič.

### **VAROVANIE**

Riziko zasiahnutia elektrickým prúdom

Nesprávne použitie uzemnenia môže mať za následok úraz elektrickým prúdom. Nepripájajte spotrebič do zásuvky, pokiaľ nebude správne nainštalovaný a uzemnený.

Tento spotrebič musí byť uzemnený. V prípade elektrického skratu uzemnenie znižuje riziko úrazu elektrickým prúdom tým, že zaisťuje vodič pre odvod elektrického prúdu.

Tento spotrebič je vybavený napájacím káblom, ktorý má uzemňovací vodič s uzemňovacou zástrčkou. Zástrčka musí byť zapojená do zásuvky, ktorá je správne nainštalovaná a uzemnená.

Konzultujte sa s kvalifikovaným elektrikárom alebo servisným technikom, ak pokyny pre uzemnenie úplne nechápete, alebo ak existujú pochybnosti, či je spotrebič správne uzemnený.

Ak je nutné použiť predlžovací kábel, používajte len predlžovací kábel s 3 vodičmi.

1. Spotrebič je vybavený krátkym napájacím káblom, aby sa

znížilo riziko vznikajúce z možného zamotania sa do dlhšieho kábla alebo zakopnutia.

Ak sa používa dlhý napájací kábel alebo predlžovací kábel:

- 1). Vyznačený elektrický výkon napájacieho kábla alebo predlžovacieho kábla by mal byť minimálne rovnako veľký, ako je elektrický výkon spotrebiča.
- 2). Predlžovací kábel musí byť uzemneného typu s 3 vodičmi.
- 3). Dlhý kábel musí byť uložený tak, aby nevisel cez plochu pultu alebo stola, kde by ho mohli potiahnuť deti alebo kde by sa oň mohlo nechtiac zakopnúť.



## ČISTENIE

Uistite sa, že ste rúru odpojili od prívodu energie.

- Po použití vnútro rúry vyčistite mierne navlhčenou handričkou.
- Príslušenstvo vyčistite obvyklým spôsobom v mydlovej vode.
- Rám dverí a tesnenie a susedné časti sa musia dôkladne vyčistiť vlhkou handričkou, ak sú znečistené.
- Nepoužívajte drsné čističe ani kovové škrabky na čistenie skla dvierok spotrebiča, aby ste ich nepoškriabali, čo by mohlo viesť k oslabeniu skla.
- Tip pre čistenie --- Pre jednoduchšie čistenie stien rúry od pokrmov: Dajte do misky polovicu citróna, pridajte 300ml vody a zahrejte pri 100% mikrovlnnom výkone na 10minút. Vnútro rúry utrite mäkkou suchou handričkou.

### UPOZORNENIE

#### Nebezpečenstvo poranenia osôb

Je nebezpečné, aby ktokoľvek iný okrem kompetentnej osoby vykonával akýkoľvek servis alebo opravu, ktorá vyžaduje zloženie krytu, ktorý poskytuje ochranu proti mikrovlnnej energii.

Pozrite si pokyny o „Materiály, ktoré môžete používať v mikrovlnnej rúre alebo ktoré nesmú byť používané v mikrovlnnej rúre.“ Môžu existovať niektoré nekovové kuchynské potreby, ktoré nie sú bezpečné pre používanie v mikrovlnnej rúre. Ak máte akékoľvek pochybnosti, príslušné potreby môžete otestovať na základe nižšie uvedeného postupu.

#### Test riadu

- Naplňte nádobu vhodnú pre použitie v mikrovlnnej rúre 1 šálkou studenej vody (250 ml) spolu s testovaným riadom.
- Varte na maximálnom výkone 1 minútu.
- Opatrne siahnite na testovaný riad. Ak je teplý, nepoužívajte ho na varenie v mikrovlnnej rúre.
- Neprekračujte dobu varenia 1 minútu.

## Materiály, ktoré môžete použiť v mikrovlnnej rúre

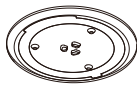
Riad	Poznámky
Nádoba na pečenie	Dodržiavajte pokyny výrobcu. Dno nádoby na pečenie musí byť minimálne 3/16 palca (5 mm) nad otočným tanierom. Nesprávne používanie môže spôsobiť prasknutie otočného taniera.
Stolový riad	Len riad bezpečný pre používanie v mikrovlnnej rúre. Dodržiavajte pokyny výrobcu. Nepoužívajte prasknutý alebo obitý riad.
Sklenené poháre na zaváranie	Vždy odstráňte viečko. Používajte len na ohrievanie jedla. Väčšina pohárov nie je tepelne odolná a môže prasknúť.
Sklenený riad	Len tepelne odolné sklenené nádoby do rúry. Uistite sa, či nemajú žiadne kovové prvky. Nepoužívajte prasknutý alebo obitý riad.
Vrecká na varenie v rúre	Dodržiavajte pokyny výrobcu. Nezatvárajte kovovou sponkou. Vyrežte otvory, aby mohla odchádzať para.
Papierové taniere a šálky	Používajte len pre krátkodobé varenie/ohrievanie. Nenechávajte pri varení bez dohľadu.
Papierové utierky	Používajte na zakrytie jedla pri ohrievaní a na absorbovanie tuku. Používajte pod dohľadom a len na krátkodobé varenie.
Pergamenový papier	Používajte na prikrytie za účelom zabránenia vystrekovania alebo ako obal pri varení v pare.
Plast	Len plast bezpečný pre používanie v mikrovlnnej rúre. Dodržiavajte pokyny výrobcu. Plast by mal byť označený ako „Bezpečný pre použitie v mikrovlnnej rúre“. Niektoré plastové nádoby mäknú, keď sa jedlo ohrieva. „Varné vrecká“ a pevne uzatvorené plastové vrecká by mali byť rozrezané, prepichnuté alebo otvorené podľa pokynov na obale.
Plastová potravinová fólia	Len fólia bezpečná pre používanie v mikrovlnnej rúre. Používajte na zakrývanie jedla pri varení pre uchovanie vlhkosti. Nedovoľte, aby sa plastová fólia dotýkala jedla.
Teplomery	Len teplomery bezpečné pre použitie v mikrovlnnej rúre (teplomery na mäso a cukrovinky)
Voskový papier	Používajte na prikrytie za účelom zabránenia vystrekovania a udržanie vlhkosti.

## Materiály, ktoré nesmiete používať v mikrovlnnej rúre

Riad	Poznámky
Hliníkový podnos	Môže spôsobovať iskrenie. Jedlo premiestnite do nádoby bezpečnej na použitie v mikrovlnnej rúre.
Potravinový kartón s kovovou rúčkou	Môže spôsobovať iskrenie. Jedlo premiestnite do nádoby bezpečnej na použitie v mikrovlnnej rúre.
Kovové riady alebo riady s kovovými časťami	Kov kryje jedlo pred mikrovlnnou energiou. Kovové časti môžu spôsobiť iskrenie.
Kovové sponky	Môžu spôsobiť iskrenie a požiar v mikrovlnnej rúre.
Papierové vrecká	Môžu spôsobiť požiar v mikrovlnnej rúre.
Plastová pena	Plastová pena sa môže rozpustiť alebo kontaminovať tekutinu vo vnútri, ak bude vystavená vysokej teplote.
Drevo	Drevo sa používaním v mikrovlnnej rúre vysuší a môže sa štiepiť alebo praskať.

## Názvy častí rúry a príslušenstvo

Vyberte rúru a všetky materiály z krabice a vnútra rúry. Vaša rúra je dodávaná s nasledujúcim príslušenstvom:



Sklený tanier



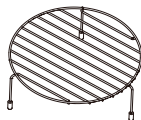
Vodidlo otočného taniera



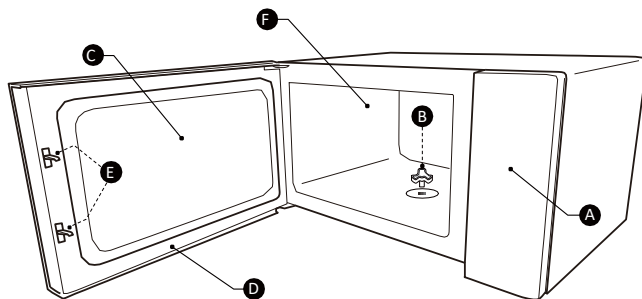
Návod na použitie taniera



Hriadeľ otočného



Vyšší rošt (na grilovanie, napr. Steaky, klobásky a na opekanie chleba. Ako podpora pre plytké jedlá.)

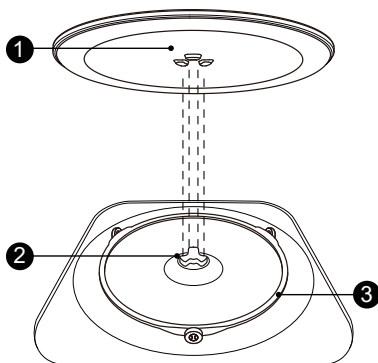


A)Ovládací panel B)Hriadeľ otočného taniera  
C)Pozorovacie okno

D)Dvierka E)Bezpečnostný uzamykací systém F)Vnútro rúry

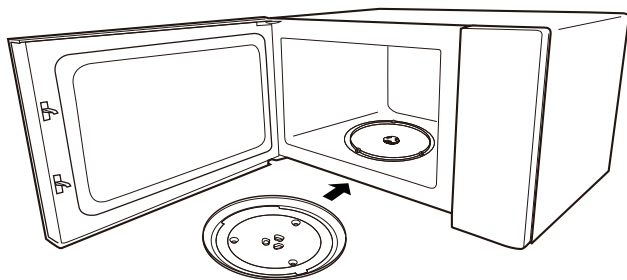
### INŠTALÁCIA OTOČNÉHO TANIERA

Vyčistite priestor na varenie a otočný tanier dajte na miesto. Pri prvej inštalácii sa uistite, že z hriadeľa otočného taniera bola kompletne odstránená obalová a prepravná páska. Pred prvým použitím spotrebiča, a to pred prípravou jedla, musíte otočný tanier správne umiestniť na miesto. Musíte vyčistiť priestor na varenie a príslušenstvo.



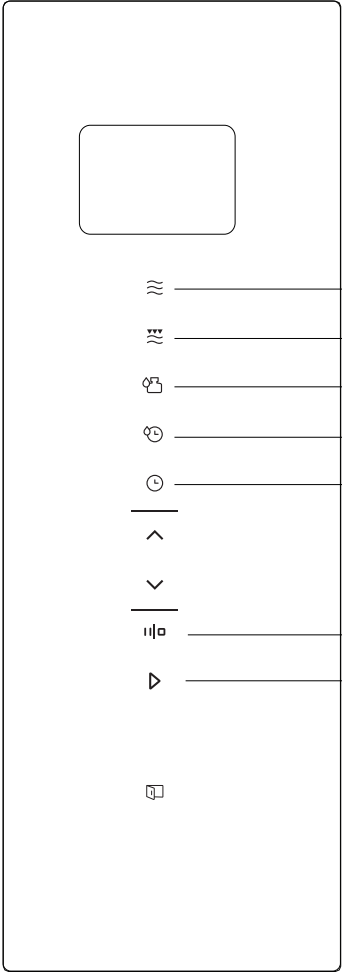
Ako umiestniť otočný tanier na miesto:

1. Umiestnite vodidlo otočného taniera (3) do otvoru v priestore na varenie.
2. Umiestnite sklenený tanier (1) na vodidlo otočného taniera  
Nasajte zakrvené výbežky, ktoré sú v strede zospodu skleneného taniera, na trojcípny hriadeľ. Uistite sa, že je sklenený tanier (1) nasadený na hriadeľ otočného taniera (2) v strede dna priestoru na varenie. Valčeky na hriadeľi by mali zapadnúť do drážok na spodku otočného taniera.



### Poznámka:

1. Nikdy nepoužívajte spotrebič bez otočného taniera. Uistite sa, že je správne zapojený. Otočný tanier sa môže otáčať v smere alebo proti smeru hodinových ručičiek.
2. Nikdy neumiestňujte otočný tanier naopak. Tanier by nemal byť nikdy blokovaný.
3. Počas varenia je potrebné vždy použiť ako otočný tanier, tak aj vodidlo.
4. Všetky jedlá a nádoby s jedlom musia byť pri varení umiestnené vždy na sklenenom tanieri.
5. Nikdy neblokujte pohyb otočného taniera.
6. Ak sklenený tanier alebo vodidlo otočného taniera praskne alebo sa rozbije, obráťte sa na najbližšie autorizované servisné stredisko.



# Návod na obsluhu

Táto mikrovlnná rúra používa moderné elektronické ovládanie pre nastavenie parametrov varenia, aby vyhovovala vašim potrebám pre lepšie varenie

## 1. Nastavenie hodín

- 1). Pre výber funkcie hodím stlačíte dvakrát tlačidlo "Kuchynská minútka/Hodiny", a číslice hodín začnú blikať.
- 2). Stlačením "∨" alebo "∧" nastavte hodiny, vstupná hodnota musí byť medzi 0 a 23.
- 3). Stlačte tlačidlo "Kuchynská minútka/Hodiny", a číslice minút začnú blikať.
- 4). Stlačením "∨" alebo "∧" nastavte minúty, vstupná hodnota musí byť medzi 0 a 59.
- 5). Stlačením tlačidla "Kuchynská minútka/Hodiny" dokončíte nastavenie času.

### Poznámka:

Ak sa na hodinách nenastaví čas, nebudú po zapnutí fungovať

## 2. Varenie v mikrovlnnej rúre

- 1). Jedenkrát stlačte tlačidlo "Mikrovlnná rúra" a zobrazí sa "900W".
- 2). Opakovaným stláčaním "Mikrovlnná rúra" alebo stláčaním "∨" alebo "∧" zvolíte mikrovlnný výkon. Zobrazia sa možnosti v poradí "900W", "720W", "450W", "270W", "90W".
- 3). Pre potvrdenie nastavenia stlačte "Štart/+30sek./Potvrdiť".
- 4). Stlačením "∨" alebo "∧" upravíte dobu varenia. (Maximálna doba varenia je 95 minút)
- 5). Pre spustenie varenia stlačte "Štart/+30sek./Potvrdiť".

**Poznámka:** Kroky pre nastavenie času pomocou tlačidla kódovania sú uvedené nižšie:

0---1 minúta	: 5 sekúnd
1---5 minút	: 10 sekúnd
5---10 minút	: 30 sekúnd
10---30 minút	: 1 minúta
30---95 minút	: 5 minút

## Tabuľka "Mikrovlnných" výkonov

Mikrovlnný výkon	Vysoký	Stred. vysoký	Stred.	Stred. nízky	Nízky
Display	900W	720W	450W	270W	90W

## 3. Kuchynská minútka/Hodiny

- 1). Jedenkrát stlačte "Kuchynská minútka/Hodiny", a na displeji sa zobrazí 00:00.
- 2). Stlačením "∨" alebo "∧" zadajte správny čas. (Maximálna doba varenia je 95 minút.)
- 3). Pre potvrdenie nastavenia stlačte "Štart/+30sek./Potvrdiť".
- 4). Po uplynutí nastaveného času, zaznie 5 pípnutí.

### Poznámka:

Kuchynská minútka sa líši od 24-hodinového systému. Kuchynská minútka je časovač.



#### 4. Varenie vo viacerých krokoch

Nastaviť je možné len dva kroky. Ak je jedným z krokov rozmrazovanie, malo by byť automaticky vykonané ako prvé. Po skončení každého kroku sa ozve jedno pípnutie a spustí sa ďalší krok.

**Poznámka:** Pri varení viacerých krokoch nie je možné nastaviť ako jeden z krokov kuchynskú minútku, automatickú ponuku alebo rýchle varenie.

Príklad: Ak chcete jedlo s hmotnosťou 500g rozmraziť na d01 a potom ho 7 minút variť s 80% mikrovlnným výkonom, postupujte nasledovne:

- 1.) Jedenkrát stlačte " Čas rozmrazovania " a na displeji rúry sa zobrazí "dEF2".
- 2.) Pre potvrdenie stlačte "Štart/+30sek./Potvrdiť".
- 3.) Stlačením "∨" alebo "∧" nastavte dĺžku rozmrazovania na 5 minút
- 4.) Stlačte jedenkrát tlačidlo " Mikrovlnná rúra" a na displeji sa zobrazí "900W".
- 5.) Pre výber mikrovlnného výkonu opakovane stláčajte tlačidlo "Mikrovlnná rúra", kým sa nezobrazí "720W" ;
- 6.) Pre potvrdenie stlačte "Štart/+30sek./Potvrdiť".
- 7.) Stlačením "∨" alebo "∧" nastavte dĺžku varenia na 7 minút.
- 8.) Pre spustenie varenia stlačte "Štart/+30sek./Potvrdiť".

#### 5. Rozmrazovanie podľa času

- 1.) Jedenkrát stlačte " Čas rozmrazovania " a na displeji rúry sa zobrazí "dEF2".
- 2.) Pre potvrdenie stlačte "Štart/+30sek./Potvrdiť".
- 3.) Stlačením "∨" alebo "∧" nastavte dĺžku varenia. Maximálna doba je 95 minút.
- 4.) Stlačením „Štart / + 30sek. / Potvrdiť“ spustíte rozmrazovanie.

**Poznámka:**

Ak po uplynutí polovice rozmrazovacieho času zaznie dvakrát pípnutie, je to úplne normálne. Aby bolo rozmrazovanie účinnejšie, mali by ste potraviny obrátiť. Keď to urobíte zatvorte dvierka, a potom pre pokračovanie vo varení stlačte "Štart/+30sek./Potvrdiť". Ak nebude vykonaná žiadna činnosť, rúra bude pokračovať v práci.

#### 6. Rozmrazovanie podľa hmotnosti

- 1.) Jedenkrát stlačte " Hmotnosť rozmrazovania " a na displeji rúry sa zobrazí "dEF1".
- 2.) Pre potvrdenie stlačte "Štart/+30sek./Potvrdiť".
- 3.) Opakovane stláčajte " Hmotnosť rozmrazovania" alebo Stlačením "∨" alebo "∧" si vyberte z ponuky rozmrazovania. Zobrazia sa možnosti v poradí "d01", "d02", "d03", "d04".
- 4.) Pre potvrdenie stlačte "Štart/+30sek./Potvrdiť".
- 5.) Stlačte "∨" alebo "∧" a vyberte si hmotnosť jedla.
- 6.) Stlačením „Štart / + 30sek. / Potvrdiť“ spustíte rozmrazovanie.

Ponuka	d01 Mrazený chlieb	d02 Mrazené mäso	d03 Mrazená zelenina	d04 Mrazená pizza
Hmotnosť	100g-1000g	100 g-2000 g	100 g-1000 g	100 g-600 g

## 7.Gril alebo kombinovane varenie

Jedenkrát stlačte tlačidlo " Gril/Kombi. " na displeji sa zobrazí "G", a opakovaným stláčaním tlačidla " Gril/Kombi. " alebo stlačením "∨" alebo "∧" zvolíte požadovaný výkon a na displeji sa zobrazí "G", "C-1"alebo"C-2".

Pre potvrdenie výkonu stlačte "Štart/+30sek./Potvrdiť".

Stlačením "∨" alebo "∧" nastavte dĺžku varenia (Maximálna doba varenia je 95 minút ).

Pre spustenie varenia znova stlačte "Štart/+30sek./Potvrdiť".

Príklad: Ak chcete na varenie použiť 55% mikrovlnný výkon a 45% grilovací výkon (C-1) po dobu 10 minút, nastavte rúru nasledujúcim spôsobom.

- 1). Jedenkrát stlačte "Gril/Kombi. " a na obrazovke sa zobrazí „G“.
- 2). Stláčajte ďalej " Gril/Kombi. ", až kým sa na obrazovke neobjaví "C-1".
- 3). Pre potvrdenie stlačte "Štart/+30sek./Potvrdiť".
- 4). Stlačte "∨" alebo "∧" a nastavujte dĺžku varenia, kým sa na displeji rúry nezobrazí "10:00".
- 5). Pre spustenie varenia stlačte "Štart/+30sek./Potvrdiť".

## Pokyny pre kombinovaný výkon

Program	Zobrazenie	Mikrovlnný výkon	Výkon grilu
Gril	G	0%	100%
Kombi.1	C-1	55%	45%
Kombi.2	C-2	36%	64%

### Poznámka:

Ak po uplynutí polovice grilovacieho času zaznie dvakrát pípnutie, je to úplne normálne. Aby malo grilovanie lepší účinok na potraviny, mali by ste ich obrátiť. Keď to urobíte zatvorte dvierka, a potom pre pokračovanie vo varení stlačte "Štart/+30sek./Potvrdiť". Ak nebude vykonaná žiadna činnosť, rúra bude pokračovať v práci.

## 8.Rýchle varenie

1). V pohotovostnom režime, stlačte tlačidlo " Štart/+30sek./Potvrdiť " na spustenie varenia so 100% výkonom v trvaní 30 sekúnd. Po každom stlačení rovnakého tlačidla sa čas prípravy zvýši o 30 sekúnd. Maximálna doba varenia je 95 minút.


2). V pohotovostnom režime stlačením "∨" nastavte čas varenia na 95 minút. Po nastavení času varenia stlačte "Štart/+30sek./Potvrdiť" na spustenie mikrovlnného varenia so 100% výkonom.

**Poznámka:** Ak chcete počas procesu mikrovlnného varenia, grilu, kombinovaného varenia, varenia vo viacerých krokoch alebo rozmrazovania podľa času zvýšiť čas prípravy, stlačte " Štart/+30sek./Potvrdiť". (Pri automatickej ponuke alebo rozmrazovaní podľa hmotnosti sa toto nedá urobiť.)


9. Funkcia detskej zámky	<p>Zamknutie: V pohotovostnom režime, stlačte tlačidlo "Zastaviť/Zrušiť" na 3 sekundy, aby ste aktivovali funkciu detského zámku a zobrazí sa " [ - - ]" alebo aktuálny čas (ak bol nastavený čas) a ikona zámku. Odomknutie: Ak je zámok aktívny, na 3 sekundy stlačte tlačidlo "Zastaviť/Zrušiť" a zámok sa odblokuje.</p>
10. Informačná funkcia	<p>1). V režime mikrovlnnej rúry, grilu a kombinovaného varenia. Stlačte "Mikrovlnná rúra" alebo "Gril/Kombi. " a aktuálny výkon sa zobrazí na 3 sekundy. 2). Ak boli nastavené hodiny , počas režimu varenia stlačením tlačidla " Kuchynská minútka/Hodiny " skontrolujete aktuálny čas. Zobrazí sa na 3 sekundy.</p>
11. EKO funkcia	<p>Vstup do EKO režimu: V pohotovostnom režime stlačte tlačidlo "Zastaviť/Zrušiť" a vstúpte do EKO režimu. Obrazovka zhasne.  Zrušenie EKO režimu: V režime EKO stlačením ľubovoľného tlačidla opustíte EKO režim.</p>
12. Aquaclean funkcia	<p>Vstup do režimu Aquaclean: V pohotovostnom režime, stlačte a podržte tlačidlo "Mikrovlnná rúra" na 3 sekundy. Rúra vstúpi do režimu aquaclean. Vložte 200 ml vody dovnútra a potom stlačte tlačidlo "Štart/30sek./Potvrdiť" , čím spustíte funkciu Aquaclean s úrovňou výkonu 900W na 5 minút, ktoré sa nedajú zmeniť</p>
13. Tichý režim	<p>Aktivácia tichého režimu: V pohotovostnom režime, stlačte a podržte tlačidlo " Kuchynská minútka/Hodiny" na 3 sekundy. Zaznie dlhé pípnutie a rúra prejde do tichého režimu. Tlačidlá pri stlačení nevydávajú zvuk.  Deaktivácia tichého režimu: V tichom režime, stlačte a podržte tlačidlo " Kuchynská minútka/Hodiny" na 3 sekundy. Zaznie dlhé pípnutie a rúra ukončí tichý režim.</p>
14. Špecifikácia	<p>1). Ak sú dvierka rúry počas procesu varenia otvorené, zatvorte ich, a potom pre pokračovanie vo varení stlačte " Štart/+30Sek./Potvrdiť ". 2). Ak po nastavení programu varenia, do 1 minúty nestlačíte tlačidlo "Štart/+30sek./Potvrdiť ". Zobrazí sa aktuálny čas. Nastavenie bude zrušené. 3). Pri účinnom stlačení sa ozve jedno pípnutie, neúčinné stlačenie nevyvolá žiadnu odozvu.</p>

---

15. Otváranie dvierok rúry

Stlačte tlačidlo "  " a dvierka rúry sa otvoria

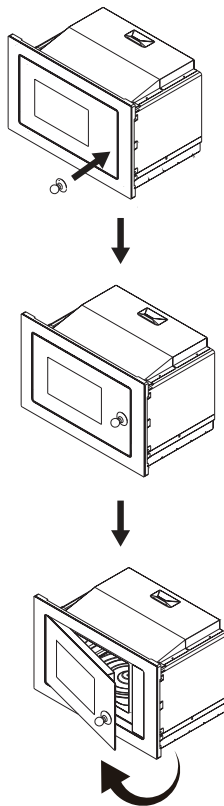
Poznámka:

Ak pri priamom stlačení tlačidla "  " dôjde k poruche, na obrazovke sa zobrazí "E-3". Zatvorte dvierka rúry a odpojte ju z elektriny a potom znovu zapojte, kým sa neobnoví normálny stav.

---




16. Prísavka

Ak sú elektrické dvierka rúry rozbité, otvorte ich pomocou prísavky, ako je uvedené nižšie.



---

17. Auto ponuka

- 1). V pohotovostnom režime, opakovaným stláčaním "  " zvolte ponuku.
- 2). Stlačením tlačidla "Štart/+30Sek./Potvrdiť" potvrdíte zvolenú ponuku.
- 3). Stlačením "  " alebo "  " vyberte hmotnosť jedla.
- 4). Pre spustenie varenia stlačte "Štart /+30Sek./Potvrdiť".

Ponuka	Hmotnosť	Displej
A1 Pizza	200 g	200
	400 g	400
A2 Ohrev tanierov	200 g	200 g
	400 g	400 g
	600 g	600 g
A3 Rozpúšťanie čokolády	100 g	100 g
	150 g	150 g
	200 g	200 g
A4 Rozpúšťanie masla	100 g	100 g
	150 g	150 g
	200 g	200 g
A5 Mäso (Hovädzina )	250 g	250 g
	350 g	350 g
	450 g	450 g
A6 Mäso (Bravčové)	250 g	250 g
	350 g	350 g
	450 g	450 g
A7 Mäso (Kurča)	250 g	250 g
	350 g	350 g
	450 g	450 g
A8 Zelenina	200 g	200 g
	300 g	300 g
	400 g	400 g
A9 Cestoviny	50G (so 450 ml studenej vody)	50 g
	100G (s 800 ml studenej vody)	100 g
A10 Zemiaky	200 g	200 g
	400 g	400 g
	600 g	600 g
A11 Ryba	250 g	250 g
	350 g	350 g
	450 g	450 g
A12 Zohrievanie polievky	200ml	200
	400ml	400
	600ml	600

Ponuka	Hmotnosť	Displej
A13 Popcorn (pukance)	100 g	100
A14 Kuracie nugetky	200 g	200g
	400 g	400g
	600 g	600g
A15 Mleté mäso	4	4

## Návod na inštaláciu

### Inštalácia a pripojenie

- Tento spotrebič je určený len na použitie v domácnosti.
- Táto rúra je určená len na zabudovanie. Nie je určená na používanie na pracovnej doske alebo vo vnútri skrinky.
- Dodržiavajte špeciálne pokyny na inštaláciu.
- Spotrebič je možné nainštalovať do nástennej skrinky so šírkou 60 cm.
- Spotrebič je vybavený zástrčkou a musí byť pripojený iba k správne nainštalovanej uzemnenej zásuvke.
- Sieťové napätie musí zodpovedať napätiu uvedenému na typovom štítku.
- Zásuvka musí byť namontovaná a prípojný kábel musí byť vymenený len kvalifikovaným elektrikárom. Ak zástrčka po inštalácii nie je prístupná, musí byť v elektroinštalácii prítomné odpájacie zariadenie s odpájaním všetkých pólov a s medzerou medzi kontaktmi najmenej 3 mm.
- Nepoužívajte adaptéry a predlžovacie káble. Pri preťažení hrozí riziko požiaru.

**Povrch spotrebiča môže byť počas prevádzky horúci.**



Pred inštaláciou si pozorne prečítajte návod na obsluhu

### **Dovoľujeme si vás upozorniť!**

#### **Elektrické pripojenie**

Rúra je vybavená zástrčkou a musí byť pripojená iba k správne nainštalovanej uzemnenej zásuvke. Iba kvalifikovaný elektrikár, ktorý vykonáva inštalátorské práce podľa príslušných predpisov, môže nainštalovať zásuvku alebo vymeniť spojovací kábel. Ak zástrčka po inštalácii už nie je prístupná, musí byť v elektroinštalácii umiestnený vypínač so všetkými pólmami s medzerou medzi kontaktmi najmenej 3 mm. Inštalácia musí obsahovať ochranu kontaktov.

#### **Montáž jednotky**

Skrinka na vstavaný spotrebič nesmie mať za spotrebičom zadnú stenu.

Minimálna inštaláčna výška: 850 mm.

Vetracie otvory a miesta na prívod vzduchu nesmú byť zakryté.

#### **Inštalácia rúry - Obr. 2**

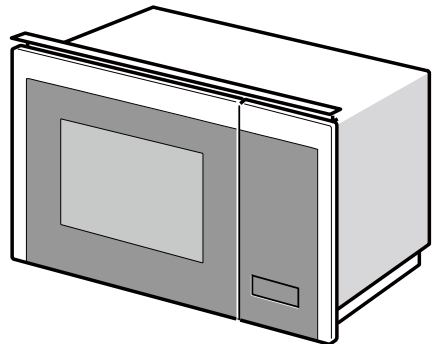
Poznámka: Hlavný kábel nezachytávajújte ani nezalamujte.



Skrutka

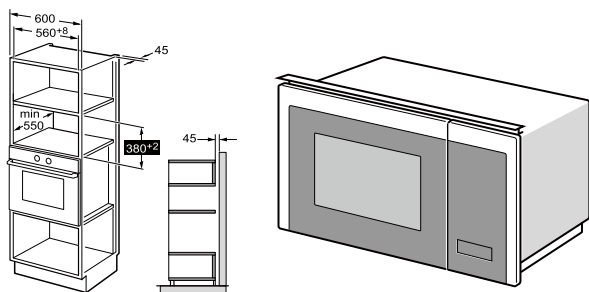


Prísavka

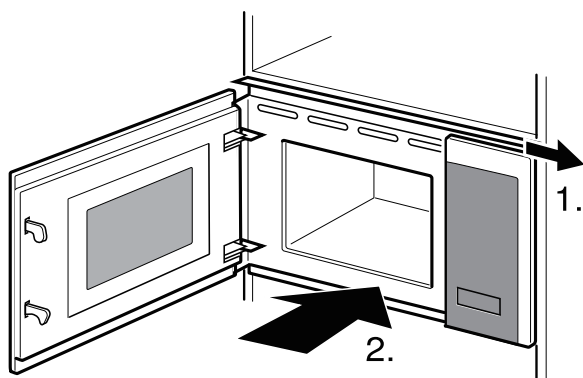
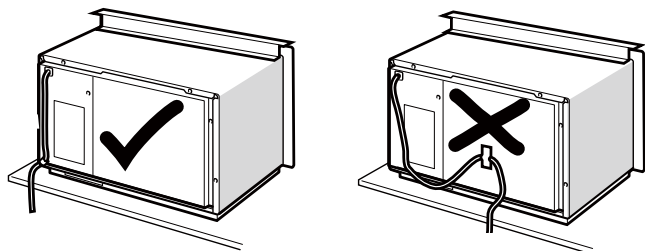


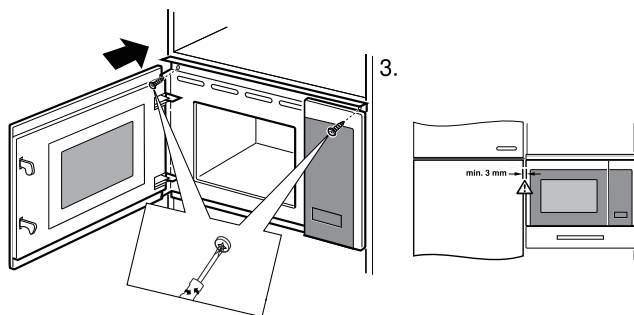


# 1



# 2





### Špecifikácie

Model: .....BIM325GI63DBG  
 Menovité napätie:.....230V~ 50Hz  
 Menovitý príkon (mikrovlonné varenie):.....1450W  
 Menovitý výkon (mikrovlonné varenie):.....900W  
 Menovitý príkon (Gril):.....1200W

Normálne situácie	
Mikrovlnná rúra ovplyvňuje príjem TV.	Príjem rádia a TV môže byť rušený prevádzkou mikrovlnnej rúry. Je to podobné ako rušenie malými elektrickými spotrebičmi, ako je mixér, vysávač a elektrický sušič vlasov. Ide o normálny jav.
Svetlo vnútri rúry svieti tlme.	Pri mikrovlnnom varení s nízkym výkonom sa môže osvetlenie rúry stmižiť. Ide o normálny jav.
Para sa akumuluje na dvierkach a horúci vzduch stúpa z vetracích otvorov.	Počas varenia sa môže z jedla uvoľňovať para. Väčšina pary unikne práve vetracími otvormi. Ale časť pary sa môže zrážať na chladnejších častiach rúry, ako napríklad na dvierkach. Ide o normálny jav.
Rúra bola náhodne zapnutá bez vložených potravín.	Je zakázané spúšťať rúru bez vložených potravín. Je to veľmi nebezpečné.

Problém	Možná príčina	Riešenie
Rúru nie je možné zapnúť.	(1). Zástrčka napájacieho kábla nie je pevne zapojená do sieťovej zásuvky.	Odpojte spotrebič od sieťovej zásuvky. Po 10 sekundách ho opäť pripojte.
	(2). Vypálená poistka alebo sa aktivoval istič.	Vymeňte poistku alebo resetujte istič (opravy nech vykonáva odborný personál našej spoločnosti)
	(3). Problém so zásuvkou.	Otestujte zásuvku s iným spotrebičom
Rúra nehreje.	(4). Dvierka nie sú správne zatvorené.	Zatvorte dvierka.



Podľa nariadenia o likvidácii elektrických a elektronických zariadení (OEEZ) treba také zariadenia likvidovať oddelene a triediť ich. Ak potrebujete zariadenie zlikvidovať, v žiadnom prípade ho NEVYHADZUJTE do bežného domového odpadu. Odovzdajte taký výrobok na zberné miesto, kde bude zlikvidovaný podľa nariadenia OEEZ.

Ak potrebujete informácie, alebo ak máte problém, neváhajte vo svojej krajine kontaktovať naše Stredisko pre starostlivosť o zákazníkov (telefonické číslo nájdete na záručnom liste). Ak vo vašej krajine nie je Stredisko pre starostlivosť o zákazníkov, navštívte miestneho predajcu, alebo sa spojte so servisným oddelením pre domáce spotrebiče spoločnosti.

V rámci jednej dizajnerskej línie sa môžu vyskytnúť rozdiely vo farebných odtieňoch rôznych spotrebičov alebo komponentov a to z rôznych príčin, ako sú:

rôzne uhly, pod ktorými zariadenia vidíme, rôzne farebné pozadia, materiály alebo rôzne osvetlenie miestnosti.

### **Len pre osobnú potrebu!**

Ďalšie odporúčania pre pečenie v mikrovlnnej rúre s ďalšími užitočnými informáciami nájdete na webovej stránke:

[global.hisense.com](http://global.hisense.com)

**PRAJE VÁM VEĽA RADOSTI PRI POUŽÍVANÍ VÁŠHO SPOTREBIČA**


# **Hisense**

Vyhradzujeme si právo na akékoľvek zmeny a chyby v návode na použitie.



global.hisense.com

PN:16170000A96242



(02-20)