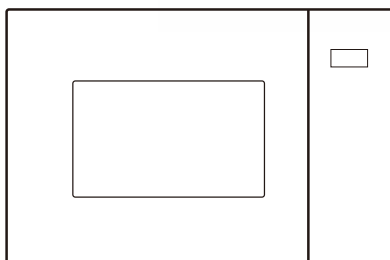


## **ISTRUZIONI PER L'USO**

**DEL FORNO A  
MICROONDE DA INCASSO**

**BIM325GI63DBG/742528**



## GENTILE CLIENTE

La ringraziamo sinceramente per l'acquisto. Riteniamo che presto troverà ampie prove del fatto che può davvero fare affidamento sui nostri prodotti. Per facilitare l'uso dell'elettrodomestico, alleghiamo questo manuale di istruzioni completo.

Le istruzioni dovrebbero aiutarla a familiarizzare con il suo nuovo elettrodomestico. Si prega di leggerle attentamente prima di utilizzare l'elettrodomestico per la prima volta.

In ogni caso, assicurarsi che l'elettrodomestico sia stato consegnato integro. Se si identificano e trasportano danni, contattare il proprio rappresentante di vendita o il magazzino regionale da cui è stato acquistato il prodotto. Il numero di telefono è riportato sulla ricevuta o sul rapporto di consegna.



Le auguriamo un piacevole utilizzo del suo nuovo elettrodomestico.

L'elettrodomestico per uso domestico per il riscaldamento di cibi e bevande utilizza energia elettromagnetica, solo per uso interno.

## ISTRUZIONI PER L'USO

Leggere attentamente le istruzioni e conservarle per riferimento futuro.

Queste istruzioni sono destinate all'utente.

Descrivono il fornello e come usarlo. Si applicano anche a diversi tipi di elettrodomestici, pertanto è possibile trovare alcune descrizioni di funzioni che potrebbero non essere applicabili al proprio elettrodomestico.

## PRECAUZIONI PER EVITARE LA POSSIBILE ESPOSIZIONE AD UN'ECESSIVA ENERGIA A MICROONDE

1. Non tentare di azionare questo forno con lo sportello aperto poiché ciò può comportare un'esposizione dannosa all'energia delle microonde. È importante non rompere o manomettere gli interblocchi di sicurezza.
2. Non posizionare alcun oggetto tra la parte anteriore del forno e lo sportello, e non lasciare che sporco o residui di detergente si accumulino sulle superfici di tenuta.
3. **ATTENZIONE:** Se lo sportello o le guarnizioni dello sportello sono danneggiate, il forno non deve essere messo in funzione fino a quando non è stato riparato da una persona competente.

### APPENDICE

Se l'apparecchio non viene mantenuto in buono stato di pulizia, la sua superficie potrebbe degradarsi e influire sulla durata dell'apparecchio e portare a una situazione di pericolo.

### AVVISO

Per ridurre il rischio di incendio, scosse elettriche, lesioni alle persone o esposizione all'eccessiva energia a microonde del forno durante l'utilizzo dell'elettrodomestico, seguire le precauzioni di base, incluse le seguenti:

- **Avviso:** i liquidi e altri alimenti non devono essere riscaldati in contenitori sigillati poiché potrebbero esplodere.
- **Avviso:** è pericoloso per chiunque non sia una persona competente eseguire qualsiasi operazione di assistenza o riparazione che comporti la rimozione di una copertura che fornisce protezione contro l'esposizione all'energia a microonde.
- Questo elettrodomestico può essere utilizzato da bambini di età pari o superiore a 8 anni e da persone con capacità fisiche, sensoriali o mentali ridotte o prive di esperienza e conoscenze, se sono supervisionate o istruite sull'uso dell'elettrodomestico in modo sicuro e ne comprendono i pericoli connessi. I bambini non devono giocare con l'elettrodomestico. La pulizia e la manutenzione utente non devono essere effettuate da bambini, a meno che non abbiano più di 8 anni e siano sorvegliati.
- Tenere l'elettrodomestico e il suo cavo fuori dalla portata dei bambini di età inferiore a 8 anni.
- Utilizzare solo utensili adatti all'uso nei forni a microonde.
- Il forno dovrebbe essere pulito regolarmente e tutti i depositi di cibo dovrebbero essere rimossi.
- Leggere e seguire la specifica: "PRECAUZIONI PER EVITARE LA POSSIBILE ESPOSIZIONE AD UN'ECESSIVA ENERGIA A MICROO"

- Quando si riscaldano alimenti in contenitori di plastica o di carta, tenere d'occhio il forno a causa della possibilità di sviluppo di un principio d'incendio.
- In caso di emissione di fumo, spegnere o scollegare l'elettrodomestico e tenere chiuso lo sportello per soffocare eventuali fiamme.
- Non cuocere troppo il cibo.
- Non utilizzare la cavità del forno per la conservazione. Non conservare oggetti, come pane, biscotti, ecc. all'interno del forno.
- Rimuovere le fascette metalliche e le maniglie metalliche dai contenitori/sacchetti di carta o di plastica prima di metterli in forno.
- Installare o posizionare questo forno solo in conformità con le istruzioni di installazione fornite.
- Le uova con il guscio e le uova sode intere non devono essere riscaldate nei forni a microonde poiché potrebbero esplodere, anche dopo che il riscaldamento a microonde è terminato.
- Questo elettrodomestico è destinato all'uso in applicazioni domestiche e simili come:
  - cucine per il personale in negozi, uffici e altri ambienti di lavoro;
  - da clienti in hotel, motel e altri ambienti di tipo residenziale;
  - agriturismi;
  - ambienti tipo bed and breakfast.
- Se il cavo di alimentazione è danneggiato, deve essere sostituito dal produttore, da un suo agente di assistenza o da personale qualificato per evitare situazioni pericolose.
- Non conservare o utilizzare questo elettrodomestico all'aperto.
- Non utilizzare questo forno vicino all'acqua, in uno scantinato umido o vicino a una piscina.

- La temperatura delle superfici accessibili può essere elevata quando l'elettrodomestico è in funzione. Le superfici possono surriscaldarsi durante l'uso. Tenere il cavo lontano dalla superficie riscaldata e non coprire le prese d'aria del forno.
- Non lasciare che il cavo penda dal bordo del tavolo o del bancone.
- La mancata manutenzione del forno in condizioni pulite potrebbe comportare il deterioramento della superficie che potrebbe influire negativamente sulla durata dell'elettrodomestico ed eventualmente provocare una situazione di pericolo.
- Il contenuto di biberon e vasetti di omogeneizzati deve essere mescolato o agitato e la temperatura controllata prima del consumo, al fine di evitare ustioni.
- Il riscaldamento a microonde delle bevande può provocare un'ebollizione eruttiva ritardata, pertanto è necessario prestare attenzione quando si maneggia il contenitore.
- L'elettrodomestico non è destinato all'uso da parte di persone (inclusi i bambini) con capacità fisiche, sensoriali o mentali ridotte, o prive di esperienza e conoscenza, a meno che non siano sorvegliate o istruite sull'uso dell'elettrodomestico da una persona responsabile della loro sicurezza.
- I bambini devono essere sorvegliati per accertarsi che non giochino con l'elettrodomestico.
- Gli elettrodomestici non sono progettati per essere azionati tramite un timer esterno o un sistema di controllo remoto separato.
- Le parti accessibili possono surriscaldarsi durante l'uso. I bambini piccoli dovrebbero essere tenuti lontani.
- Il pulitore a vapore non deve essere utilizzato.
- Durante l'uso l'elettrodomestico si scalda. Prestare attenzione per evitare di toccare gli elementi riscaldanti all'interno del forno.

- Utilizzare solo la sonda di temperatura consigliata per questo forno (per forni dotati di una funzione per l'uso di una sonda di rilevamento della temperatura).
- **AVVISO:** L'elettrodomestico e le sue parti accessibili si surriscaldano durante l'uso. Prestare attenzione ed evitare di toccare gli elementi riscaldanti. I bambini di età inferiore a 8 anni devono essere tenuti lontani a meno che non siano continuamente sorvegliati.
- Il forno a microonde deve essere utilizzato con lo sportello decorativo aperto (per forni con sportello decorativo.)
- La superficie di un cassetto portaoggetti può surriscaldarsi.
- Il forno a microonde è destinato al riscaldamento di alimenti e bevande. L'asciugatura di alimenti o indumenti e il riscaldamento di cuscini riscaldanti, pantofole, spugne, panni umidi e simili possono comportare il rischio di lesioni, ignizione o incendio.
- I contenitori metallici per cibi e bevande non sono ammessi durante la cottura a microonde.
- L'elettrodomestico non deve essere pulito con un pulitore a vapore.
- Prestare attenzione a non spostare il piatto girevole durante la rimozione dei contenitori dall'elettrodomestico.
- L'elettrodomestico non deve essere installato dietro una porta decorativa per evitare il surriscaldamento.
- **AVVISO:** Quando l'elettrodomestico viene utilizzato in modalità combinata, i bambini devono utilizzare il forno solo sotto la supervisione di un adulto a causa delle temperature generate.

## **LEGGERE ATTENTAMENTE E CONSERVARE PER RIFERIMENTI FUTURI**

## PER RIDURRE IL RISCHIO DI LESIONI ALLE PERSONE EFFETTUARE LA MESSA A TERRA DELL'IMPIANTO

### **PERICOLO**

Pericolo di scosse elettriche

Toccare alcuni dei componenti interni può causare gravi lesioni personali o la morte. Non smontare questo elettrodomestico.

### **AVVISO**

Pericolo di scosse elettriche

Un uso improprio della messa a terra può provocare scosse elettriche. Non collegare a una presa fino a quando l'elettrodomestico non è correttamente installato e collegato a terra.

Questo apparecchio deve essere collegato a terra. In caso di cortocircuito elettrico, la messa a terra riduce il rischio di scosse elettriche fornendo un filo di fuga per la corrente elettrica.

Questo elettrodomestico è dotato di un cavo con un filo di messa a terra con una spina di messa a terra. La spina deve essere inserita in una presa correttamente installata e dotata di messa a terra.

Consultare un elettricista o un tecnico qualificato se le istruzioni per la messa a terra non sono completamente comprese o se esistono dubbi sulla corretta messa a terra dell'elettrodomestico. Se è necessario utilizzare una prolunga, utilizzare solo una prolunga a 3 fili.

1. Per non rischiare di restare impigliati o di inciampare a causa di un cavo troppo lungo, la macchina è fornita di un cavo più corto.
2. Se si utilizza un set di cavi lunghi o una prolunga:
  - 1) La potenza elettrica indicata del set di cavi o della prolunga deve essere almeno pari alla potenza elettrica dell'elettrodomestico.
  - 2) La prolunga deve essere un cavo a 3 fili con messa a terra.
  - 3) Il cavo lungo deve essere sistemato in modo tale che non sia avvolto sul piano di lavoro o sul tavolo dove può essere tirato da bambini o provocare involontariamente inciampi.

Assicurarsi di scollegare l'apparecchio dall'alimentazione.

- Pulire la cavità del forno dopo l'uso con un panno leggermente umido.
- Pulire gli accessori come di consueto in acqua saponata.
- Il telaio dello sportello e la guarnizione e le parti adiacenti devono essere puliti accuratamente con un panno umido quando sono sporchi.
- Non utilizzare detergenti abrasivi o raschietti metallici affilati per pulire il vetro dello sportello del forno poiché possono graffiare la superficie, provocando la frantumazione del vetro.
- Suggerimento per la pulizia --- Per pulire più facilmente le pareti della cavità che il cibo cotto può toccare: mettere mezzo limone in una ciotola, aggiungere 300 ml (1/2 pinta) di acqua e scaldare al 100% di potenza del microonde per 10 minuti. Pulisci il forno con un panno morbido e asciutto.

### **ATTENZIONE**

Pericolo di lesioni personali

È pericoloso per chiunque non sia una persona competente eseguire qualsiasi operazione di manutenzione o riparazione che comporti la rimozione di una copertura che fornisce protezione contro l'esposizione all'energia delle microonde.

Vedere le istruzioni su "Materiali utilizzabili nel forno a microonde o da evitare nel forno a microonde". Potrebbero esserci alcuni utensili non metallici che non sono sicuri da usare per il microonde. In caso di dubbio, è possibile testare l'utensile in questione seguendo la procedura seguente.

### **Test utensile:**

- Riempire un contenitore adatto al microonde con 1 tazza di acqua fredda (250 ml) insieme all'utensile in questione.
- Cuocere alla massima potenza per 1 minuto.
- Toccare attentamente l'utensile. Se l'utensile vuoto è caldo, non utilizzarlo per la cottura a microonde.
- Non superare il tempo di cottura di 1 minuto.

## MATERIALI CHE SI POSSONO UTILIZZARE NEL FORNO A MICROONDE

Utensili	Note
Pirofila	Seguire le istruzioni del produttore. Il fondo della pirofila deve essere almeno 5 mm (3/16 di pollice) sopra il piatto rotante. Un utilizzo errato può causare la rottura del piatto girevole.
Stoviglie	Solo quelle adatte per microonde. Seguire le istruzioni del produttore. Non utilizzare piatti screpolati o scheggiati.
Vasetti di vetro	Rimuovere sempre il coperchio. Utilizzare solo per riscaldare il cibo fino a quando non è appena caldo. La maggior parte dei vasetti di vetro non è resistente al calore e potrebbe rompersi.
Oggetti in vetro	Solo vetreria da forno resistente al calore. Assicurarsi che non ci siano finiture metalliche. Non utilizzare piatti screpolati o scheggiati.
Sacchetti per cottura al forno	Seguire le istruzioni del produttore. Non chiudere con fascette metalliche. Praticare delle fessure per permettere al vapore di fuoriuscire.
Piatti e bicchieri di carta	Utilizzare solo per la cottura/il riscaldamento di breve durata. Non lasciare il forno incustodito durante la cottura.
Carta da cucina	Utilizzare per coprire il cibo per riscaldare e assorbire il grasso. Utilizzare con supervisione solo per cotture di breve durata.
Carta da forno	Utilizzare come copertura per evitare schizzi o come impacco per la cottura a vapore.
Plastica	Solo quelle adatte per microonde. Seguire le istruzioni del produttore. Dovrebbe essere etichettato come "adatto al microonde". Alcuni contenitori di plastica si ammorbidiscono quando il cibo all'interno diventa caldo. I "sacchetti per bollire" e i sacchetti di plastica ben chiusi devono essere tagliati, forati o ventilati come indicato sulla confezione.
Pellicola alimentare	Solo quelle adatte per microonde. Utilizzare per coprire il cibo durante la cottura per trattenere l'umidità. Non lasciare che la pellicola alimentare tocchi il cibo.
Termometri	Solo quelli adatti al microonde (termometri per carne e dolci).
Carta cerata	Utilizzare come copertura per evitare schizzi e trattenere l'umidità.

## MATERIALI CHE SI DEVONO EVITARE NEL FORNO A MICROONDE

Utensili	Note
Vassoio in alluminio	Può causare archi elettrici. Trasferire il cibo in un piatto adatto al microonde.
Cartone per alimenti con manico in metallo	Può causare archi elettrici. Trasferire il cibo in un piatto adatto al microonde.
Utensili in metallo o rifiniti in metallo	Il metallo protegge il cibo dall'energia del microonde. Il rivestimento in metallo può causare archi elettrici.
Legacci con anima in metallo	Può provocare archi elettrici e causare un incendio nel forno.
Sacchetti di carta	Può provocare un incendio nel forno.
Schiuma plastica	La schiuma plastica può fondere o contaminare il liquido all'interno se esposta a temperature elevate.
Legno	Il legno si secca se usato nel forno a microonde e potrebbe rompersi o spaccarsi.

## NOMI DELLE PARTI E DEGLI ACCESSORI DEL FORNO

Rimuovere il forno e tutti i materiali dal cartone e dalla cavità del forno.

Il forno viene fornito con i seguenti accessori:



Vassoio di vetro



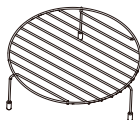
Assemblaggio dell'anello del piatto girevole



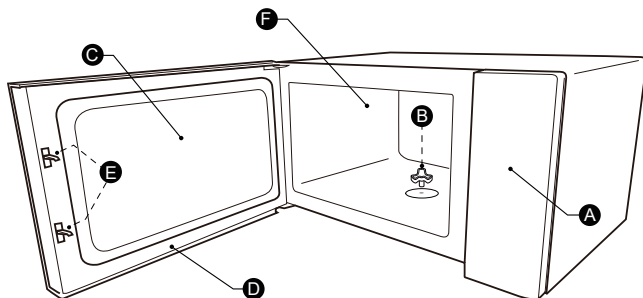
Manuale di istruzioni



Albero del piatto girevole



Griglia superiore (per grigliare, ad esempio bistecche, salsicce e per tostare il pane. Come supporto per piatti poco profondi).

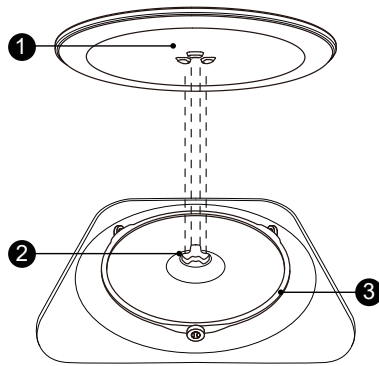


A) Pannello di controllo  
B) Albero del piatto girevole  
C) Finestra di osservazione

D) Assemblaggio dello sportello  
E) Sistema di blocco di sicurezza  
F) Cavità del forno

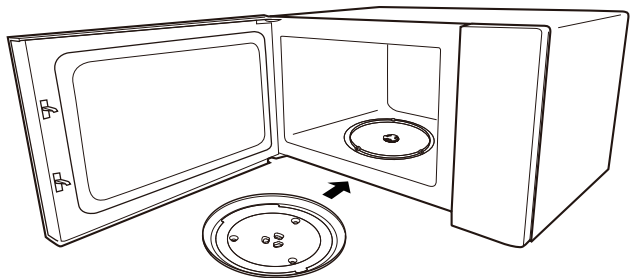
### INSTALLAZIONE DEL PIATTO GIREVOLE

Pulizia del vano cottura e posizionamento del piatto girevole. Per le nuove installazioni, assicurarsi che tutti i nastri di imballaggio e di spedizione siano stati rimossi dall'albero del piatto girevole. Prima di utilizzare l'elettrodomestico per preparare il cibo per la prima volta, è necessario posizionare correttamente il piatto girevole. È necessario pulire il vano cottura e gli accessori.



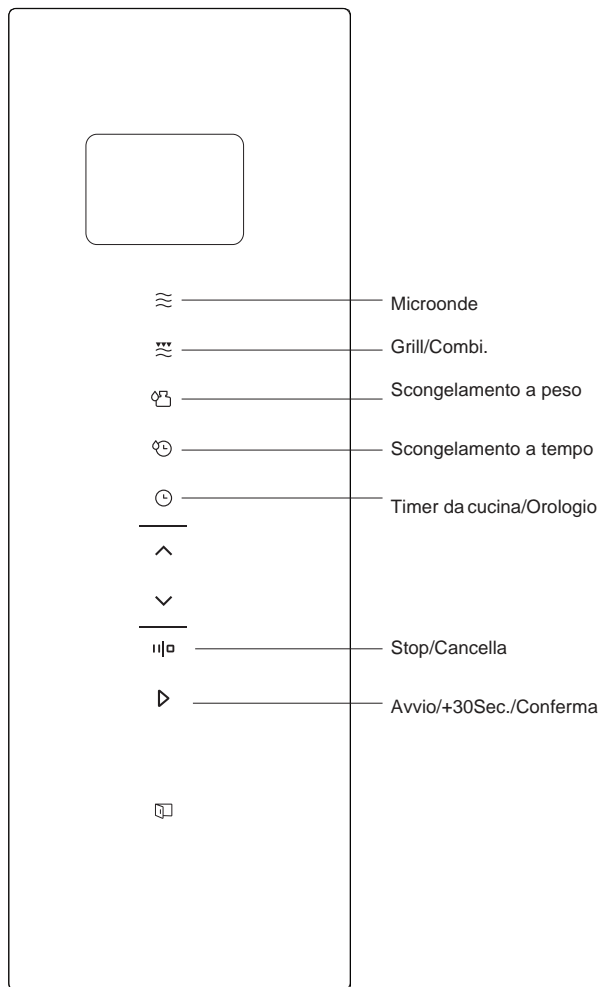
Come posizionare il piatto girevole:

1. Posizionare il gruppo dell'anello del piatto girevole (3) nello scompartimento del vano cottura.
2. Collocare il vassoio in vetro (1) sul gruppo dell'anello del piatto girevole (3). Montare le linee curve in rilievo al centro del fondo del vassoio di vetro tra i tre raggi dell'asse. Accertarsi che il vassoio in vetro (1) sia innestato nell'asse del piatto girevole (2) al centro del piano del vano cottura. I rulli sull'albero devono inserirsi all'interno del bordo inferiore del piatto girevole.



**Nota:**

1. Non utilizzare mai l'elettrodomestico senza il piatto girevole. Assicurarsi che sia correttamente innestato. Il piatto girevole può ruotare in senso orario o antiorario.
2. Non posizionare mai il vassoio in vetro capovolto. Il vassoio in vetro non dovrebbe mai essere limitato.
3. Durante la cottura devono essere sempre utilizzati sia il vassoio in vetro che il gruppo anello del piatto rotante.
4. Tutti gli alimenti e i contenitori degli alimenti devono essere sempre posizionati sul vassoio in vetro per la cottura.
5. Non limitare mai il movimento del piatto girevole.
6. Se il vassoio di vetro o il gruppo dell'anello del piatto girevole si spaccano o si rompono, contattare il centro di assistenza autorizzato più vicino.



# ISTRUZIONI DIFUNZIONAMENTO

Questo forno a microonde utilizza un moderno controllo elettronico per regolare i parametri di cottura per soddisfare al meglio le proprie esigenze di cottura.

## 1. Impostazione dell'orologio

- 1). Premere due volte "Timer da cucina/Orologio", verrà visualizzato "0:00", le cifre dell'ora lampeggeranno;
- 2). Premere "∨" o "∧" per regolare le cifre dell'ora, il tempo inserito deve essere compreso tra 0 e 23.
- 3). Premere "Timer da cucina/Orologio" per confermare, le cifre dei minuti lampeggeranno.
- 4). Premere "∨" o "∧" per regolare le cifre dei minuti, il tempo inserito deve essere compreso tra 0 e 59.
- 5). Premere "Timer da cucina/Orologio" per terminare l'impostazione dell'orologio.

### Nota:

Se l'orologio non è impostato, non funzionerà quando sarà alimentato.

## 2. Cottura a microonde

- 1). Premere una volta il tasto "Microonde" e verrà visualizzato "900W".
- 2). Premere ripetutamente "Microonde" o premere "∨" o "∧" per selezionare la potenza del microonde. "900W", "720W", "450W", "270W", "90W" verranno visualizzati in ordine.
- 3). Premere "Avvio/+30Sec./Conferma" per confermare l'impostazione.
- 4). Premere "∨" or "∧" per regolare il tempo di cottura. (Il tempo massimo di cottura è di 95 minuti)
- 5). Premere "Avvio/+30Sec./Conferma" per iniziare la cottura.

**Nota:** le quantità di passaggi per il tempo di regolazione dell'interruttore di codifica sono le seguenti:

0---1 min	: 5 secondi
1---5 min	: 10 secondi
5---10 min	: 30 secondi
10---30 min	: 1 minuto
30---95 min	: 5 minuti

## Potenza "Microonde" Grafico

Microonde Potenza	Alta	Med. Alta	Med.	Med. Bassa	Bassa
Display	900W	720W	450W	270W	90W

## 3. Timer da cucina

- 1). Premere una volta "Timer da cucina/Orologio", lo schermo visualizzerà 00:00.
- 2). Premere "∨" o "∧" per inserire l'ora corretta. (Il tempo massimo di cottura è di 95 minuti.)
- 3). Premere "Avvio/+30Sec./Conferma" per confermare l'impostazione.

4. Quando il tempo di cottura viene raggiunto, il cicalino suonerà 5 volte.

**Nota:**

Il tempo di cottura è diverso dal sistema delle 24 ore. Il Timer da cucina è un timer.

---

#### 4. Cottura multisezione

È possibile impostare al massimo 2 fasi. Se una delle fasi è lo scongelamento, dovrebbe essere inserita automaticamente nella prima fase. Il cicalino suonerà una volta dopo ogni fase e inizierà la fase successiva.

**Nota:** il Timer da cucina, il Menù automatico e la cottura veloce non possono essere impostati come multistadio.

Esempio: se si desidera scongelare il cibo per 5 minuti e poi cuocere con l'80% della potenza del microonde per 7 minuti, procedere come segue:

- 1). Premere una volta "Scongelamento a tempo", il display visualizzerà "dEF2".
- 2). Premere il tasto "Avvio/+30Sec./Conferma" per confermare.
- 3). Premere "∨" o "∧" per regolare il tempo di scongelamento di 5 minuti.
- 4). Premere una volta "Microonde", il display visualizza "900W".
- 5). Premere ripetutamente "Microonde" per scegliere la potenza del microonde fino a visualizzare "720W";
- 6). Premere "Avvio/+30Sec./Conferma" per confermare.
- 7). Premere "∨" o "∧" per regolare il tempo di cottura di 7 minuti.
- 8). Premere "Avvio/+30Sec./Conferma" per avviare la cottura.

---

#### 5. Scongelamento a tempo

- 1). Premere una volta "Scongelamento a tempo", il display visualizzerà "dEF2".
- 2). Premere il tasto "Avvio/+30Sec./Conferma" per confermare.
- 3). Premere "∨" o "∧" per selezionare il tempo di cottura. Il tempo massimo è di 95 minuti.
- 4). Premere il tasto "Avvio/+30Sec./Conferma" per avviare lo scongelamento.

**Nota:**

Se trascorre la metà del tempo di scongelamento, il forno suona due volte, e questo è normale. Per ottenere un migliore effetto di scongelamento, è necessario girare il cibo, chiudere lo sportello e quindi premere "Avvio/+30Sec./Conferma" per continuare la cottura. Se non viene eseguita alcuna operazione, il forno continuerà a funzionare.

---

#### 6. Scongelamento a peso

- 1). Premere una volta "Scongelamento a peso", lo schermo visualizzerà "dEF1".
- 2). Premere il tasto "Avvio/+30Sec./Conferma" per confermare.
- 3). Premere ripetutamente "Scongelamento a peso" o premere "∨" o "∧" per selezionare il menu, "d01", "d02", "d03", "d04" verranno visualizzati in ordine.
- 4). Premere il tasto "Avvio/+30Sec./Conferma" per confermare.

- 4). Premere "√" o "∧" per selezionare il peso del cibo
- 5). Premere "Avvio/+30Sec./Conferma" per avviare lo scongelamento.

<b>Menù</b>	d01 Pane surgelato	d02 Carne surgelata	d03 Verdura surgelata	d04 Pizza surgelata
<b>Peso</b>	100 g - 1000 g	100 g - 2000 g	100 g - 1000 g	100 g - 600 g

## 7. Grill o Combi. Cucinare

Premere una volta "Grill/Combi.", lo schermo visualizzerà "G", e premere ripetutamente "Grill/Combi." o premere " √ " o " ∧ " per scegliere la potenza desiderata e "G", "C-1" o "C-2" verranno visualizzati. Premere "Avvio/+30Sec./Conferma" per confermare la potenza. Premere "√" o " ∧ " per impostare il tempo di cottura. (Il tempo massimo di cottura è di 95 minuti.) Premere "Avvio/+30Sec./Conferma" di nuovo per iniziare la cottura.

Esempio: se si desidera utilizzare il 55% di potenza del microonde e il 45% di potenza della griglia (C-1) per cuocere per 10 minuti, è possibile utilizzare il forno come segue.

- 1). Premere una volta "Grill/Combi.", lo schermo visualizzerà "G".
- 2). Continuare a premere "Grill/Combi." finché lo schermo non visualizza "C-1".
- 3). Premere "Avvio/+30Sec./Conferma" per confermare.
- 4). Premere "√" o " ∧ " per regolare il tempo di cottura fino a quando il forno non visualizzerà "10:00".
- 5). Premere "Avvio/+30Sec./Conferma" per avviare la cottura.

### Potenza combinata istruzioni

Programma	Visualizzazione	Potenza microonde	Potenza griglia
Griglia	G	0%	100%
Combi.1	C-1	55%	45%
Combi.2	C-2	36%	64%

#### Nota:

Se trascorre la metà del tempo della griglia, il forno suona due volte, e questo è normale. Per ottenere un effetto migliore della grigliatura del cibo, è necessario girare il cibo, chiudere lo sportello e quindi premere "Avvio/+30Sec./Conferma" per continuare la cottura. Se non viene eseguita alcuna operazione, il forno continuerà a funzionare.

## 8. Cottura veloce

- 1). In stato di attesa, premere il tasto "Avvio/+30Sec./Conferma" per cuocere con il 100% di potenza per 30 secondi. Ogni pressione sullo stesso tasto può aumentare il tempo di 30 secondi. Il tempo massimo di cottura è di 95 minuti.
- 2). In stato di attesa, premere " √ " per scegliere il tempo di cottura di 95 minuti. Dopo aver regolato il tempo di cottura, premere "Avvio/+30Sec./Conferma" per avviare la cottura a microonde con potenza al 100%.

**Nota:** durante il processo di cottura a microonde, griglia, cottura combinata multistadio e scongelamento a tempo, premere "Avvio/+30Sec./Conferma" per aumentare il tempo di cottura. (Il menù automatico e lo scongelamento in base al peso non possono farlo)

---

## 9. Funzione di blocco per bambini

Blocco: in stato di attesa, premere "Stop/Cancel" per 3 secondi per entrare nello stato di blocco bambini e "🔒" o l'ora corrente (se l'ora è stata impostata) e l'icona di blocco verrà visualizzata.

Uscita dal blocco: in stato di blocco, premere "Stop/Cancel" per 3 secondi, il blocco viene rilasciato.

---

## 10. Funzione di ricerca

- 1). Negli stati di cottura del microonde, o griglia e combinazione. Premere "Microonde" o "Grill/Combi.", la potenza corrente verrà visualizzata per 3 secondi.
- 2). Se l'orologio è stato impostato, durante lo stato di cottura, premere "Timer da cucina/Orologio" per controllare l'ora corrente. Questa verrà visualizzata per 3 secondi.

---

## 11. Funzione ECO

Per accedere alla modalità ECO:

In stato di attesa, premere una volta "Stop/Cancel" per accedere alla modalità ECO. Lo schermo si spegnerà.

Per annullare la modalità ECO:

In modalità ECO, premere un tasto qualsiasi per uscire dalla modalità ECO.

---

## 12. Funzione Aquaclean

Per accedere alla modalità Aquaclean:

In stato di attesa, premere e tenere premuto "Microonde" per 3 secondi. Il forno entrerà in modalità aquaclean.

Mettere 200 ml di acqua all'interno, quindi premere "Avvio/+30Sec./Conferma" per avviare la funzione Aquaclean con livello di potenza 900W e 5 minuti non modificabili.

---

## 13. Modalità silenziosa

Per attivare la modalità silenziosa:

In stato di attesa, premere e tenere premuto "Timer da cucina/Orologio" per 3 secondi. Verrà emesso un lungo segnale acustico e il forno entrerà in modalità silenziosa. Quando si premono i tasti, non viene emesso alcun suono.

Per disattivare la modalità silenziosa:

In modalità silenziosa, tenere premuto "Timer da cucina/Orologio" per 3 secondi. Verrà emesso un lungo segnale acustico e il forno uscirà dalla modalità silenziosa.


---

## 14. Specifica


- 1). Se lo sportello viene aperto durante il processo di cottura, chiudere lo sportello e quindi premere "Avvio/+30Sec./Conferma" per continuare la cottura.
- 2). Una volta impostato il programma di cottura, "Avvio/+30Sec./Conferma" non può essere premuto per 1 minuto. Verrà visualizzata l'ora corrente. L'impostazione verrà annullata.
- 3). Il cicalino suona una volta con una pressione efficiente, mentre non risponderà a una pressione inefficiente.

---

## 15. Aprire lo sportello del forno

Premere il pulsante "", lo sportello del forno si aprirà.

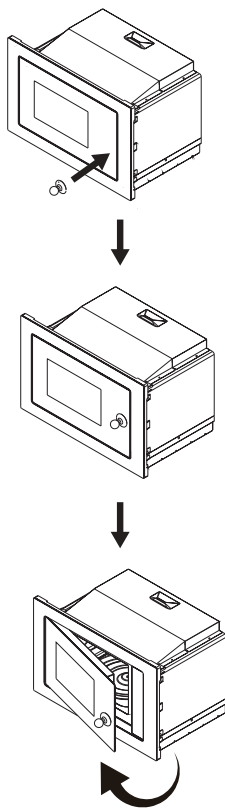
### Nota:

Se si verifica un errore quando si preme direttamente il pulsante "" lo schermo visualizzerà "E-3", richiudere lo sportello del forno e accedere nuovamente all'elettricità, fino al ripristino dello stato normale.

---




## 16. Ventosa

Se lo sportello elettrico è rotto, aprire la porta del forno tramite la ventosa come mostrato sopra.



---

## 17. Menù

- 1). In stato di attesa, premere ripetutamente "" per scegliere il menù.
- 2). Premere "Avvio/+30Sec./Conferma" per confermare il menù scelto.
- 3). Premere " " o " " per scegliere il peso del cibo.
- 4). Premere "Avvio/+30Sec./Conferma" per avviare la cottura.

Menù	Peso	Visualizzazione
A-1 Pizza	200 g	200 g
	400 g	400 g
A-2 Riscaldare il piatto	200 g	200 g
	400 g	400 g
	600 g	600 g
A-3 Fondere il cioccolato	100 g	100 g
	150 g	150 g
	200 g	200 g
A-4 Fondere il burro	100 g	100 g
	150 g	150 g
	200 g	200 g
A-5 Carne (Manzo)	250 g	250 g
	350 g	350 g
	450 g	450 g
A-6 Carne (maiale)	250 g	250 g
	350 g	350 g
	450 g	450 g
A-7 Carne (pollo)	250 g	250 g
	350 g	350 g
	450 g	450 g
A-8 Verdure	200 g	200 g
	300 g	300 g
	400 g	400 g
A-9 Pasta	50 g (con acqua fredda 450 g)	50 g
	100 g (con acqua fredda 800 g)	100 g
A-10 Patate	200 g	200 g
	400 g	400 g
	600 g	600 g
A-11 Pesce	250 g	250 g
	350 g	350 g
	450 g	450 g
A-12 Riscaldare la zuppa	200 ml	200
	400 ml	400
	600 ml	600
A-13 Popcorn	100 g	100

<b>Menù</b>	<b>Peso</b>	<b>Visualizzazione</b>
A-14 Crocchette di pollo	200 g	200 g
	400 g	400 g
	600 g	600 g
A-15 Carne macinata	4	4

## Installazione e collegamento

- Questo elettrodomestico è destinato esclusivamente all'uso domestico.
- Questo forno è destinato esclusivamente all'uso da incasso. Non è destinato all'uso da banco o all'interno di un armadio.
- Si prega di osservare le istruzioni di installazione speciali.
- L'elettrodomestico può essere installato in un armadio sospeso di 60 cm di larghezza.
- L'elettrodomestico è dotato di una spina e deve essere collegato esclusivamente ad una presa con messa a terra correttamente installata.
- La tensione di rete deve corrispondere alla tensione specificata sulla targa dati.
- La presa deve essere installata e il cavo di collegamento deve essere sostituito solo da un elettricista qualificato. Se la spina non è più accessibile dopo l'installazione, sul lato dell'installazione deve essere presente un dispositivo di disconnessione onnipolare con una distanza tra i contatti di almeno 3 mm.
- Gli adattatori, le strisce multidirezionali e le prolunghe non devono essere utilizzati. Il sovraccarico può comportare un rischio di incendio.

**La superficie accessibile può essere calda durante il funzionamento.**



Si prega di leggere attentamente il manuale prima dell'installazione

### **È necessario notare quanto segue**

#### **Collegamento elettrico**

L'elettrodomestico è dotato di una spina e deve essere collegato esclusivamente ad una presa con messa a terra correttamente installata.

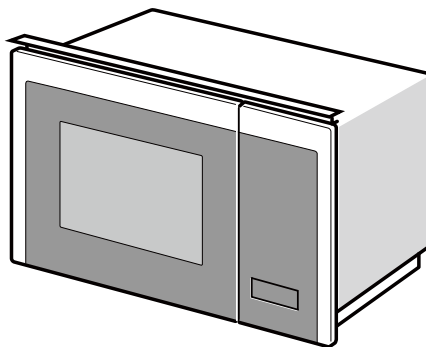
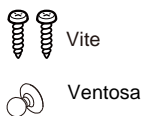
Solo un elettricista qualificato che tenga conto delle normative appropriate può installare la presa o sostituire il cavo di collegamento. Se la spina non è più accessibile dopo l'installazione, sul lato dell'installazione deve essere presente un sezionatore onnipolare con una distanza tra i contatti di almeno 3 mm. La protezione dai contatti deve essere garantita dall'installazione.

#### **Unità montate**

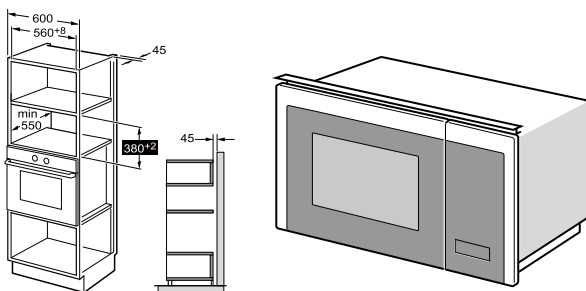
Il mobile di installazione non deve avere un pannello posteriore dietro l'elettrodomestico. Altezza minima di installazione: 850 mm. Le fessure di ventilazione e le prese d'aria non devono essere coperte.

#### **Installazione del forno – Fig. 2**

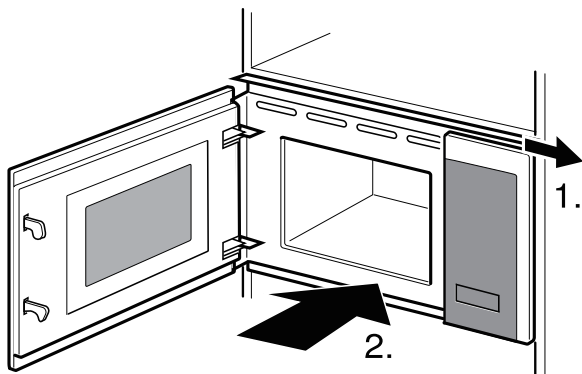
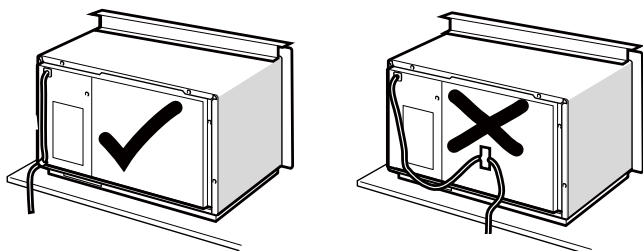
Nota: non intrappolare o piegare il cavo di alimentazione.

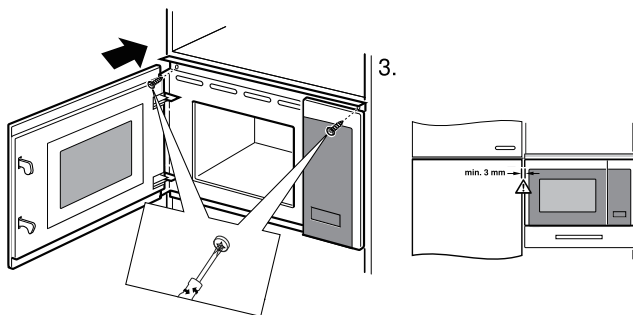


# 1



# 2





## Specifiche

Modello .....	BIM325GI63DBG
Tensione nominale .....	230V~50Hz
Potenza nominale in ingresso (microonde) .....	1450W
Potenza nominale in uscita (microonde) .....	900W
Potenza nominale in ingresso (griglia) .....	1200W
Frequenza operativa.....	2450MHz
Dimensioni esterne.....	595mm(W)x386mm(H)x396mm(D)
Capacità del forno.....	25 litri
Peso.....	circa 14.6kg
Livello di rumore.....	Lc < 63 dB (A)
Diametro girevole.....	315 mm

## Consumo energetico

Informazioni sul prodotto relative al consumo energetico e al tempo massimo per entrare nella modalità di basso consumo applicabile.

Modalità standby	0,8 W
Il tempo massimo richiesto al forno a microonde per passare automaticamente alla modalità o condizione di basso consumo applicabile.	20 minuti

## RISOLUZIONE DEI PROBLEMI

Normale	
Forno a microonde che interferisce con la ricezione TV	La ricezione di radio e TV potrebbe subire interferenze durante il funzionamento del forno a microonde. È simile all'interferenza di piccoli elettrodomestici, come mixer, aspirapolveri ed elettroventilatori. È normale.
Luce del forno soffusa	Nella cottura a microonde a bassa potenza, la luce del forno potrebbe diminuire. È normale.
Vapore che si accumula sulla porta, aria calda in uscita dalle prese d'aria.	Durante la cottura, dal cibo potrebbe fuoriuscire del vapore. La maggior parte uscirà dalle prese d'aria. Ma in parte può accumularsi in un luogo fresco come lo sportello del forno. È normale.
Il forno si è avviato accidentalmente senza cibo all'interno.	È vietato far funzionare l'unità senza cibo all'interno. È molto pericoloso.

Problema	Possibile causa	Rimedio
Non è possibile avviare il forno.	(1). Il cavo di alimentazione non è collegato saldamente.	Scollegare. Quindi ricollegare dopo 10 secondi.
	(2). Fusibile saltato o interruttore automatico azionato.	Sostituire il fusibile o ripristinare l'interruttore (riparato da personale professionale della nostra azienda)
	(3). Problemi con la presa.	Testare la presa con altri elettrodomestici elettrici.
Il forno non riscalda.	(4). Lo sportello non è chiuso bene.	Chiudere bene lo sportello.



Secondo la Direttiva sui rifiuti di apparecchiature elettriche ed elettroniche (RAEE), i RAEE devono essere raccolti e trattati separatamente. Se in qualsiasi momento in futuro sarà necessario smaltire questo prodotto, si prega di NON smaltire questo prodotto con i rifiuti domestici. Si prega di inviare questo prodotto ai punti di raccolta RAEE, ove disponibili.

Per informazioni o in caso di problemi, contattare il Centro assistenza clienti del proprio Paese (il numero di telefono è presente nel foglio di garanzia mondiale). Se nel proprio Paese non è presente un Centro assistenza clienti, recarsi presso il proprio rivenditore locale o contattare il reparto Assistenza elettrodomestici.

Eventuali discrepanze nelle tonalità di colore tra diversi elettrodomestici o componenti all'interno di una singola linea di design possono verificarsi a causa di vari fattori, come diverse angolazioni da cui si osservano gli elettrodomestici, diversi sfondi colorati, materiali e illuminazione della stanza.

### **Solo per uso personale!**

Ulteriori indicazioni per cucinare con il microonde e consigli utili sono disponibili sul sito web:

[global.hisense.com](http://global.hisense.com)

**LE AUGURIAMO UN PIACEVOLE UTILIZZO  
DELL'ELETTRODOMESTICO**

# **Hisense**

Ci riserviamo il diritto di eventuali modifiche ed errori nelle istruzioni per l'uso.

[global.hisense.com](http://global.hisense.com)