



Brugsanvisning

OVN

OCM8487S / BO4CM4F3-42
OCM8487B / BO4CM4F3-42
OCM8487A / BO4CM4F3-42
OCM8487A1 / BO4CM4F3-42

Anvendte pictogrammer



Vigtig information



Tips

Din ovn

Indledning	4
Kontrolpanel	5
Beskrivelse	6
Skinner/teleskopiske skinner	6
Tilbehør	7
Låge	7
Køleventilator	8
Hovedfunktioner	8
Taster	9
Navigation	10

Klargøring til brug

Dette skal gøres først	12
------------------------	----

Betjening

Valg af din funktion	14
Funktionsindstillingstilstand	14
Procestilstand	16
Slutskærbillede	16
Ændring af indstillinger under processen	18

Brug

Funktionsoversigt	19
Brug af mikrobølger	23
Menuen Indstillinger	26
Plus-menu	28
Oplysninger om tilberedning	29
Hurtig forvarmning	29
Forsinket start	30
Gratin	30
Etapetilberedning	30
Gå til manuel madlavning	31
Programmer og favoritter	31
Stopur	32
Børnesikring	32
Opvarmning	33
Optøning	33

Rengøring

Rengøring af apparatet	34
Aqua-rengøring	34
Udtagning og rengøring af riller	35
Udskiftning af pære i ovnen	36

Problemløsning

Generelt	37
----------	----

Din ovn og miljøet

Bortskaffelse af apparat og emballage	39
---------------------------------------	----

Indledning

Tillykke med købet af denne kombi-/mikrobølgeovn fra ASKO. Ovnene er udviklet med nem betjening og størst mulig brugervenlighed for øje. Ovnene har en lang række indstillingsmuligheder, der gør det muligt at vælge den helt rigtige tilberedningsmetode hver gang.

Denne brugsanvisning beskriver, hvordan du udnytter ovnen bedst muligt. Ud over at beskrive, hvordan ovnen betjenes, indeholder brugsanvisningen også baggrundsinformation, som kan være til nytte, når du bruger apparatet.

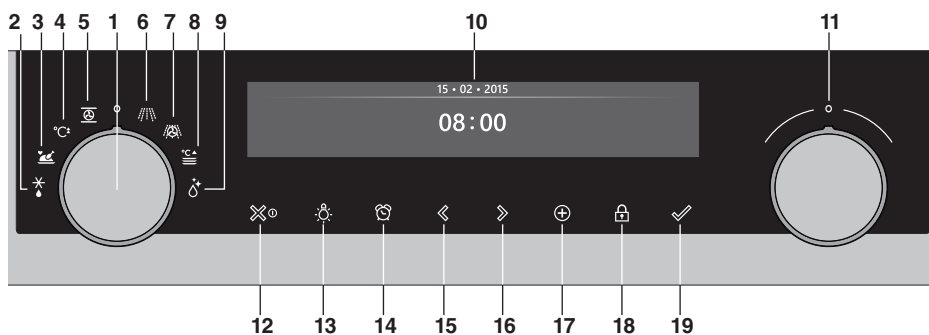


Læs sikkerhedsinstruktionerne omhyggeligt, før du tager apparatet i brug!

Gennemlæs først brugsanvisningen omhyggeligt, før apparatet tages i brug, og gem den til senere brug.

Der medfølger separat installationsvejledning.

Kontrolpanel



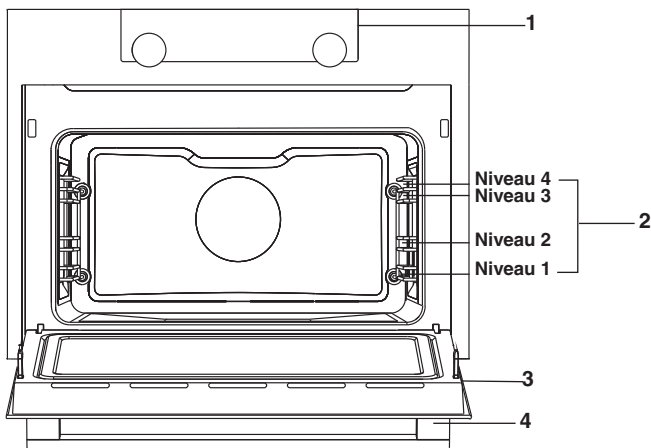
1. Funktionsknap (i 'Fra'-position)
2. Optøning
3. Programmer og favoritter
4. Hurtig forvarmning
5. Ovn
6. Mikrobølge
7. Kombi med mikrobølger
8. Opvarmning
9. Aqua-rengøring
10. Display
11. Vælgerknap
12. Til/fra-tast og stop-tast (annullér)
13. Lys-tast
14. Timer-tast
15. Navigationstast til venstre
16. Navigationstast til højre
17. Plus-tast
18. Børnesikringstast (låsetast)
19. Bekræft-tast (+ 30 sekunders mikrobølgetid (6))



Bemærk:

Tasterne reagerer bedst, hvis du berører dem med et stort område af din fingerspids. Når du trykker på en knap, vil du høre et kort lydsignal.

Beskrivelse



1. Kontrolpanel
2. Niveauer i ovnen
3. Ovnlåge
4. Lågens håndtag

Skinner/teleskopiske skinner

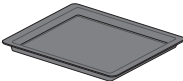

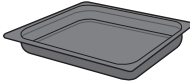
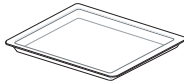
- Ovnen har fire eller fem riller (niveau 1 til 4/5) afhængigt af modellen. Placering 1 bruges primært sammen med bundvarme. De to øverste niveauer bruges primært til grilning.
- Anbring ovnrysten, bagepladen eller et dampfad i mellemrummet mellem rillens to skinner.
- En eller flere af rillerne i ovnen er udstyret med teleskopiske skinner, der kan trækkes helt ud, afhængigt af modellen.
 - Træk de teleskopiske skinner helt ud af ovnrummet, og anbring ovnrysten/bagepladen/dampfadet på skinnerne. Derefter kan ovnrysten/bagepladen/dampfadet skubbes ind i ovnrummet på skinnerne.
 - Lågen må først lukkes, når de teleskopiske skinner er blevet skubbet helt ind i ovnrummet.

Tilbehør

Der medfølger et udvalg af tilbehør til dit apparat, afhængigt af modellen. Brug kun det originale tilbehør. Det er specielt egnet til dit apparat. Sørg for, at alt det tilbehør, der bruges, er i stand til at modstå temperaturindstillingerne for den valgte ovnfunktion.

Bemærk: Ikke alt tilbehør er egnet/tilgængeligt til alle apparater (dette kan også variere efter land). Ved bør du altid oplyse det nøjagtige identifikationsnummer på dit apparat. Se vores salgsbrochurer eller online for flere oplysninger om ekstra tilbehør.

Bemærk: Anbring aldrig en genstand i ovnens bund!

Tilbehør der kan følge med dit apparat (afhængigt af modellen)	
	<p>Emaljeret bageplade: Bruges til kager og andet bagværk.</p> <ul style="list-style-type: none"> • Den emaljerede bageplade må ikke bruges sammen med mikrobølgefunktionen! • Egnet til pyrolyserengøring.
	<p>Ovnrist: Bruges primært til grillning. Man kan også anbringe et dampfad eller et ildfast fad med mad på ovnrysten.</p> <ul style="list-style-type: none"> • Ovnristen er udstyret med en sikkerhedstap. Risten skal løftes en lille smule foran, før den kan trækkes ud af ovnen. • Risten må ikke bruges sammen med mikrobølgefunktionen!
	<p>Dyb emaljeret bageplade: Bruges til stegning af kød og bagning af fugtige kager.</p> <ul style="list-style-type: none"> • Sæt ikke den dybe bageplade på det laveste niveau under en tilberedningsproces, undtagen når den bruges som drypbakke under grillning, stegning eller stegning på spyd (hvis en sådan er tilgængelig). • Den dybe emaljerede bageplade må ikke bruges sammen med mikrobølgefunktionen! • Egnet til pyrolyserengøring.
	<p>Glass bageplade: Bruges til mikrobølge- og almindelig ovn.</p> <ul style="list-style-type: none"> • IKKE egnet til pyrolyserengøring.

Låge







- Lågekontakterne slår ovnens funktioner fra, hvis lågen åbnes, mens ovnen er i brug. Ovnens drift fortsætter, når lågen lukkes.
- Lågen i denne ovn er udstyret med "blød lukning". Når lågen lukkes og rammer en bestemt vinkel, dæmpes dens bevægelse, så lågen lukker stille og roligt.



Køleventilator

- Apparatet er udstyret med en køleventilator, der afkøler kabinettet og kontrolpanelet.

Hovedfunktioner


Med funktionsknappen kan du vælge ovnens hovedfunktioner.

Indstilling	Beskrivelse
	Fra/standbytilstand
	Ovn Varm luft Varm luft + bundvarme Bund- + ovenvarme Stor grill Grill Stor grill + ventilator Ovenvarme Bundvarme Bundvarme + ventilator Forstegning Øko varmluft
	Hurtig forvarmning
	Programmer og favoritter Favoritter Programmer
	Optøning Manuel optøning
	Mikrobølger Mine mikrobølger Mikrobølger

	Kombi med mikrobølger Varmluft + mikrobølger Stor grill + ventilator + mikrobølger
	Opvarmning Opvarmning af tallerkner Hold varm
	Aqua-rengøring

Taster

I tabellen nedenfor kan du finde beskrivelsen af de forskellige taster.

Taster	Beskrivelse af tasterne
	Til/fra-tast og stop-tast - Tryk kort: annullér operation eller gå ét trin baglæns i menuen. - Tryk langt: sluk eller tænd for apparatet.
	Lys-tast - For at tænde eller slukke for ovnrummets lys.
	Stopur - Stopuret kan bruges uafhængigt af ovnfunktionerne. - Den længste tidsperiode, der kan indstilles, er 23:59.
	Navigationstast til venstre - For at flytte det aktive område til venstre.
	Navigationstast til højre - For at flytte det aktive område til højre.
	Plus-tast - For at åbne eller afslutte indstillingsmenuen (i standby-tilstand). - For at åbne eller afslutte plus-menuen med de ekstra valgmuligheder tilgængelige på det tidspunkt (i tændt tilstand).

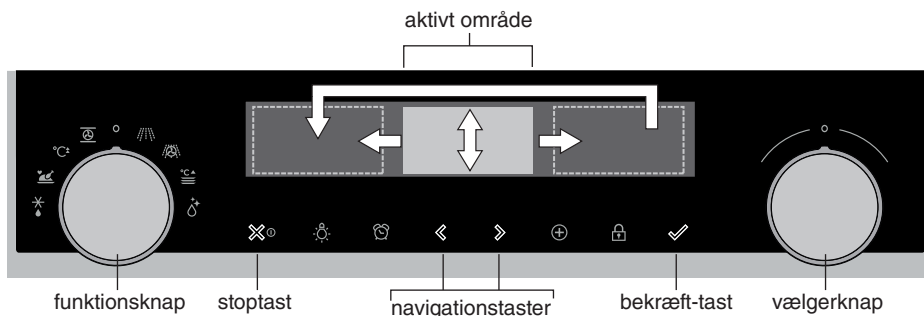
**Børnesikringstast**

- Tryk på børnesikringstasten og hold den nede for at låse apparatet.

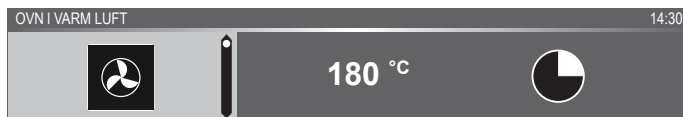
**Bekræft-tast**

- For at bekræfte alle hvide indstillinger/emner på skærmen.
- Tilføj 30 minutters mikrobølgetid (mikrobølgefunktion).

Navigation



Ved at dreje funktionsknappen væk fra 0-positionen tændes ikonet for den valgte hovedfunktion. Skærbilledet viser ikonet og navnet på den aktiverede funktion i ca. 1,5 sekunder. Bagefter vil du se den valgte hovedfunktion og underfunktion øverst på skærbilledet i feedbacklinjen. Funktionsindstillingstilstanden vil også blive aktiveret (grå baggrund). I dette aktiverede område kan du vælge dine indstillinger ved hjælp af vælgerknappen.



I hver menu er navigationen følgende:

- Brug navigationstasterne, eller tryk på vælgerknappen for at flytte det aktive område (grå baggrund).
- Indstillingen i det aktive område kan ændres ved at dreje vælgerknappen (venstre = mindre, højre = mere). Denne indstilling gemmes automatisk.

- Når alle elementerne på skærmen er indstillet, bør du bekræfte disse indstillinger ved at trykke på bekræft-tasten (denne tast blinker, hvis programmet kan startes).
- Tryk på stoptasten for at gå ét trin baglæns i menuen.



Øverst på skærbilledet er der en feedbacklinje. Denne linje giver dig besked om, hvor du er i menuen, og hvilke indstillinger du ændrer. Funktioner er adskilt med en vertikal linje.

INDSTILLINGER I GENERELT I LYD I TÅSTELYD

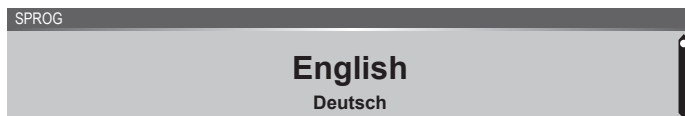
Dette skal gøres først

- Rengør ovnrummet og tilbehøret med varmt vand tilsat opvaskemiddel. Der må ikke anvendes aggressive rengøringsmidler, skuresvampe eller lignende.
- Ovnen afgiver en mærkelig lugt, første gang den opvarmes – det er normalt. Du bør sørge for god ventilation, første gang ovnen opvarmes.



Når apparatet tilsluttes strøm for første gang, eller efter det er tilsluttet, når strømmen har været afbrudt i en længere periode, skal sprog, dato og tid indstilles.

Indstilling af sprog

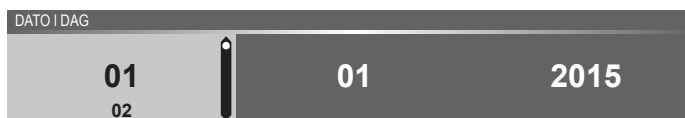


Hvis du ikke er tilfreds med sproget på skærbilledet, kan du vælge et andet sprog. Standardindstillingen er engelsk.

1. Drej vælgerknappen, og vælg dit foretrukne sprog fra den viste liste.
2. Bekræft indstillingen ved at trykke på bekræft-tasten.

Det næste skærbillede vil blive vist.

Indstilling af dato



1. Drej vælgerknappen, og vælg den første indstilling (Dag).
2. Bekræft denne indstilling ved at trykke på den højre navigationstast eller ved at trykke på vælgerknappen.
3. Drej vælgerknappen, og vælg den næste indstilling (Måned).
4. Bekræft denne indstilling ved at trykke på den højre navigationstast eller ved at trykke på vælgerknappen.

5. Drej vælgerknappen, og vælg den sidste indstilling (År).
6. Bekræft denne indstilling ved at trykke på bekræft-tasten.

Det næste skærbillede vil blive vist.

Indstilling af tid



1. Drej vælgerknappen, og vælg timerne.
2. Bekræft denne indstilling ved at trykke på den højre navigationstast eller ved at trykke på vælgerknappen.
3. Drej vælgerknappen, og vælg minutterne.
4. Bekræft denne indstilling ved at trykke på bekræft-tasten.

Alle startindstillingerne angives, og apparatet viser standby-skærbilledet.



Sprog, tid og dato kan ændres i menuen Indstillinger (se afsnittet 'menuen Indstillinger'). Du kan åbne menuen Indstillinger fra startskærbilledet via Plus-menuen.

Standby-skærbillede

Standby-skærbilledet viser tid, dato, temperatur i ovnrummet (hvis denne er over 80 °C) og timeren (hvis indstillet). Apparatet går i standby-tilstand, efter:

- Funktionsknappen er drejet til 0 ('fra'-position).
- Der er trykket på stopknappen adskillige gange (længere inde i menuen).

03 • 05 • 2015

12 : 00

Fra

- Som standard vil apparatet blive slukket, hvis der ikke er foretaget nogen handlinger i en fastsat tid på 30 minutter.
- Tryk på stoptasten, og hold den nede for at lukke apparatet ned manuelt.

Sådan tænder du for apparatet

- Tryk på stoptasten, og hold den nede for at tænde for apparatet.
- Apparatet kan også tændes ved at dreje funktionsknappen til en funktion.

Valg af din funktion

Vælg en funktion, der er velegnet til den madret, du vil tilberede. Se tabellen i kapitlet 'Funktionstabel' for at se de tilgængelige funktioner.

- Gå direkte til procestilstand ved at trykke på bekræft-tasten (denne tast blinker, hvis programmet kan startes).

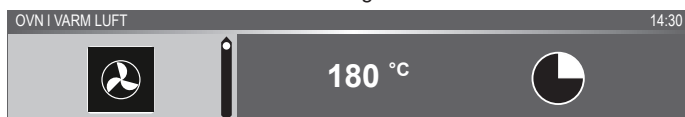
Efter du har valgt en hovedfunktion, bliver funktionsindstillingstilstanden aktiv (grå baggrund). I dette aktiverede område kan indstillingerne i denne funktion nu ændres.

Funktionsindstillingstilstand

Eksempel (Ovn/Varmluft + bundvarme/40 minutter)

1. Vælg en hovedfunktion ved at dreje funktionsknappen.

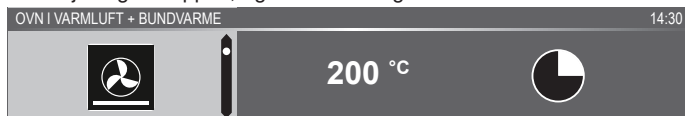
Den første underfunktionsindstilling er aktiv.



Nu kan indstillingerne ændres efter behov. Der er mulighed for at indstille:

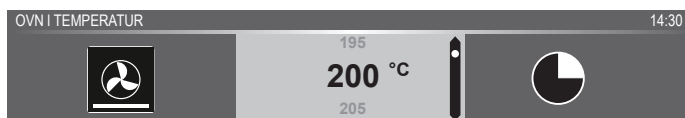
- Funktionen (se tabellen i kapitlet 'Funktionstabel').
- Temperaturen.
- Effekten.
- Tiden.

2. Drej vælgerknappen, og skift indstillingen.

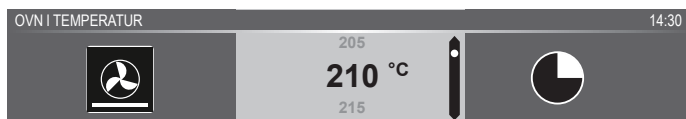


3. Bekræft indstillingen ved at trykke på den højre navigationstast eller ved at trykke på vælgerknappen.

Den næste underfunktionsindstilling bliver aktiv.

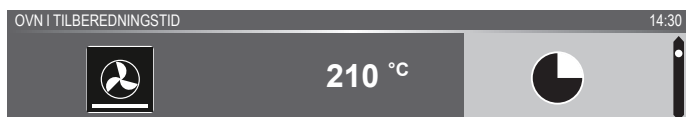


4. Drej vælgerknappen, og skift indstillingen.

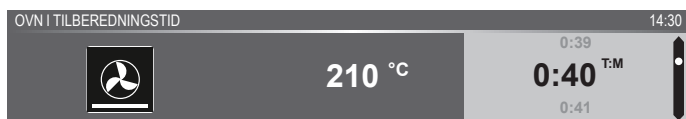


5. Bekræft indstillingen ved at trykke på den højre navigationstast eller ved at trykke på vælgerknappen.

Den næste underfunktionsindstilling bliver aktiv.



- ▶ Timerikonet viser, at der ikke er nogen nødvendig timer for denne funktion. Tryk på bekræft-tasten for at starte programmet direkte med de valgte indstillinger (se trin 7).
 - ▶ Gå til trin 6 for at indstille timeren.
 - ▶ Hvis der er en nødvendig timer for en aktuell funktion (for eksempel kombi med mikrobølger), vises standardtimerindstillingen i stedet for timerikonet.
6. Drej vælgerknappen, og skift indstillingen.



- ▶ M:S-notation (tid for mikrobølgefunktioner).
 - ▶ T:M-notation.
7. Vælg evt. yderligere indstilling i plus-menuen (f.eks. hurtig forvarmning), hvis det foretrækkes. Se kapitlet 'Plus-menu' for yderligere oplysninger.
8. Start programmet: tryk på bekræft-tasten for at gå til processtilstanden.
- Programmet starter med de valgte indstillinger. Ovnen går til processtilstanden, og processkærmbilledet vises.*

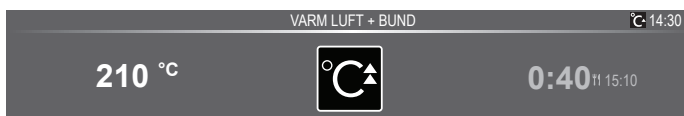


Procestilstand

- På venstre side af skærbilledet vises temperaturen eller/og effekten (hvis den indstillede temperatur ikke er nået, vil temperaturen skifte mellem temperatur i ovnrummet (grå) og indstillet temperatur (hvid)). Hvis den valgte temperatur er nået, vises der en besked om, at den valgte temperatur er nået.
- På den højre side af skærmen vises tiden (tæller ned) eller procestiden (tæller op, hvis der ikke blev indstillet en tid). Ved siden af tilberedningstiden kan du se sluttiden.



- Hvis der er valgt forvarming, viser procestilstanden først forvarmings-skærbilledet (forvarming i feedbacklinjen og forvarmingsikonet). Alle indstillinger vises, kun farverne skiftes. Temperaturen i ovnrummet er hvid, og de valgte indstillinger er grå. Hvis den valgte temperatur er nået, vises der en besked: 'Den indstillede temperatur er nået. Indsæt ret'.



Slutskærbilledede

Når timeren er slut, vises slutskærbilledet.

Nu er det muligt at:

- Stoppe processen.
- Tilføje mere tid.
- Gratinere (hvis muligt).
- Gemme som favorit.



Stop processen

1. Vælg 'Afslut'.

Slutskærbilledet vil blive lukket, og standby-skærbilledet vil blive vist.

- Hvis der ikke foretages noget inden for 10 minutter, skifter skærbilledet til standby-tilstand.

Tilføj mere tid

1. Tryk på den højre navigationstast for at vælge 'Tilføj mere tid'.
2. Tidsindstillingen bliver aktiv og kan ændres direkte ved at dreje vælgerknappen.
3. Bekræft ved hjælp af bekræft-tasten.
Den forrige proces aktiveres igen.

Gratin

1. Tryk på den højre navigationstast for at vælge 'Gratin'.
Grillindstillingerne vil blive vist.
2. Temperaturen (standard 200 °C) og tiden kan indstilles, eller programmet kan startes direkte ved at trykke på bekræft-tasten (tiden begynder at tælle op).
Efter bekræftelsen med bekræft-tasten vil processkærmen blive vist.

Gem som favorit

1. Tryk på den højre navigationstast for at vælge 'Gem som favorit'.
Det næste skærm billede vil vise 10 positioner, hvor programmet kan placeres.
2. Vælg en position for din opskrift ved at dreje vælgerknappen, og tryk på bekræft-tasten for at gemme den.
3. Giv opskriften et navn. Drej vælgerknappen for at vælge det passende bogstav, og tryk på vælgerknappen for at bekræfte og gå videre til det næste bogstav.
 - Du kan slette et tegn ved hjælp af tilbage-funktionen i tegnlisten (pil).
4. Tryk på bekræft-knappen for at gemme opskriften.

Ændring af indstillinger under processen


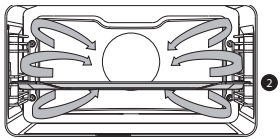

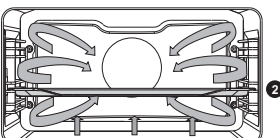

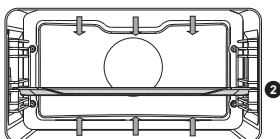
- Under processen vises det aktive område, hvis du trykker på navigationstasterne. Den valgte indstilling kan nu ændres. Se kapitlet 'Funktionsindstillingstilstand'.
- Efter bekræftelsen med bekræft-tasten vil processkærmen blive vist med de ændrede indstillinger.
- Efter 5 sekunder uden handling annulleres procesindstillingerne, og skærbilledet vender tilbage til processkærmen.


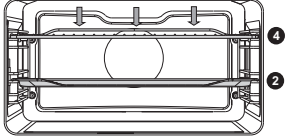

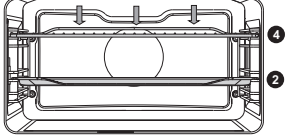

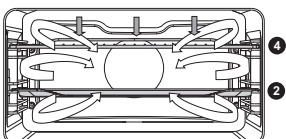
Funktionsoversigt


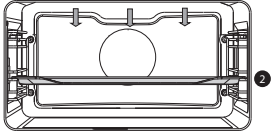

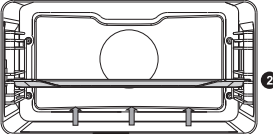

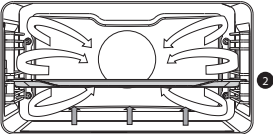

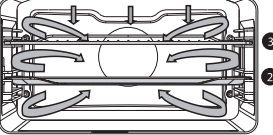
Se tabellen for at vælge den foretrukne ovnfunktion. Du bør også læse tilberedningsinstruktionerne på rettens emballage.


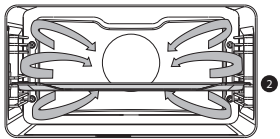

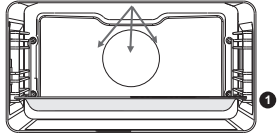

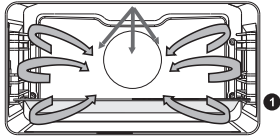



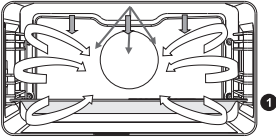





- I 'Mikrobølgefunktion': kogegrej og køkkenredskaber af metal må ikke anvendes, og ovnen må ikke forvarmes.

Funktion	Beskrivelse	
Ovnfunktioner		
	<p>Varm luft</p> <ul style="list-style-type: none"> • Opvarmning ved hjælp af varm luft fra ovnens bagside. • Denne funktion sikrer ensartet opvarmning og er velegnet til bagning. • Placér bagepladen eller ovnrysten i midten af ovnen. • Foreslået temperatur: 180 °C • Forvarmning af ovnen anbefales. 	
	<p>Varm luft + bundvarme</p> <ul style="list-style-type: none"> • Opvarmning ved hjælp af varm luft fra ovnens bagside samt fra det nedre varmelegeme. • Denne funktion er velegnet til bagning af pizzaer, kager af fugtig dej og mørdej, plumkager og surbrød. • Placér bagepladen eller ovnrysten i midten af ovnen. • Foreslået temperatur: 200 °C • Forvarmning af ovnen anbefales. 	
	<p>Ovenvarme + bundvarme</p> <ul style="list-style-type: none"> • Opvarmning ved hjælp af de øvre og nedre varmelegemer. • Denne funktion kan bruges til traditionel bagning og stegning. • Placér bagepladen eller ovnrysten i midten af ovnen. • Foreslået temperatur: 200 °C • Forvarmning af ovnen anbefales. 	

Funktion	Beskrivelse	
	<p>Stor grill</p> <ul style="list-style-type: none"> • Opvarmning ved hjælp af det øvre varmelegeme og grillvarmelegemet. • Denne funktion kan bruges med retter og bagværk, der skal brunes eller have skorpe i bunden. Anvendes lige før bage- eller stegetiden er forbi. • Placér ovnsristen i øverste del af ovnen og bagepladen i midten af ovnen. • Højest tilladte temperatur: 240 °C • Ovnen skal være under opsyn under hele tilberedningen. Madvarerne kan hurtigt brænde på pga. den høje temperatur. • Forvarmning af ovnen anbefales. 	
	<p>Grill</p> <ul style="list-style-type: none"> • Opvarmning ved hjælp af grillvarmelegemet. • Denne funktion kan bruges til at grille et mindre antal smørrebrød og pølser og til at riste brød. • Placér ovnsristen i øverste del af ovnen og bagepladen i midten af ovnen. • Højest tilladte temperatur: 240 °C • Ovnen skal være under opsyn under hele tilberedningen. Madvarerne kan hurtigt brænde på pga. den høje temperatur. • Forvarmning af ovnen anbefales. 	
	<p>Stor grill + ventilator</p> <ul style="list-style-type: none"> • Opvarmning ved hjælp af de øvre varmelegemer. Varmen fordeles af ventilatoren. • Denne funktion kan bruges til at grille kød, fisk og grøntsager. • Placér ovnsristen i øverste del af ovnen og bagepladen i midten af ovnen. • Foreslået temperatur: 170 °C • Ovnen skal være under opsyn under hele tilberedningen. Madvarerne kan hurtigt brænde på pga. den høje temperatur. • Forvarmning af ovnen anbefales. 	

Funktion	Beskrivelse	
	<p>Ovenvarme</p> <ul style="list-style-type: none"> • Opvarmning alene ved hjælp af det øvre varmelegeme. • Denne funktion kan bruges til at bage/stege den øverste del af retten. • Placér bagepladen eller ovnrysten i midten af ovnen. • Foreslået temperatur: 150 °C 	
	<p>Bundvarme</p> <ul style="list-style-type: none"> • Opvarmning alene ved hjælp af det nedre varmelegeme. • Denne funktion kan bruges med retter og bagværk, der skal brunes eller have skorpe i bunden. • Placér bagepladen eller ovnrysten i nederste del af ovnen. • Anvendes lige før bage- eller stegetiden er forbi. • Foreslået temperatur: 160 °C 	
	<p>Ventilator + bundvarme</p> <ul style="list-style-type: none"> • Opvarmning ved hjælp af det nedre varmelegeme. Varmen fordeles af ventilatoren. • Denne funktion er velegnet til bagning af tynde kager af surdej samt til henkogning af frugter og grøntsager. • Anbring en bageplade, der ikke er for høj, i nederste del af ovnen, så den varme luft også kan cirkulere hen over fødewarens overside. • Foreslået temperatur: 180 °C 	
	<p>Forstegning</p> <ul style="list-style-type: none"> • Opvarmning ved hjælp af det øvre varmelegeme kombineret med grillvarmelegemet og varmluft. • Denne funktion kan bruges til alt slags kød. • Foreslået temperatur: 180 °C 	

Funktion	Beskrivelse	
	<p>ØKO varmluft</p> <ul style="list-style-type: none"> • Opvarmning ved hjælp af varm luft. ØKO varmluft bruger mindre energi, men giver samme resultat som funktionen varmluft. Tilberedningen tager et par minutter ekstra. • Denne funktion kan bruges til stegning af kød og til bagning. • Placér bagepladen eller ovnrysten i midten af ovnen. • Foreslået temperatur: 180 °C • Denne funktion udnytter restvarmen (der er ikke tændt for varmen hele tiden) for at reducere energiforbruget (i henhold til energiklasse EN 60350-1). Når denne funktion er i brug, vises den faktiske temperatur i ovnen ikke. 	
Mikrobølgefunktioner		
	<p>Mikrobølger</p> <ul style="list-style-type: none"> • Mikrobølgeenergi anvendes til at koge og optø madvarer. Den giver hurtig og effektiv madlavning uden at maden skifter farve eller form. • Anbring glasfadet på placering 1. • Foreslået effekt: 750 W 	
Kombifunktioner		
	<p>Mikrobølger + varmluft</p> <ul style="list-style-type: none"> • Systemet anvender en kombination af mikrobølger og varmluft. Derfor er tilberedningstiden kortere. • Brug dette til alle typer kød, ragouter, grøntsager, tærter, kager, brød og gratinretter (dvs. mad, der kræver længere tilberedningstid). • Anbring glasfadet på placering 1. • Foreslået temperatur: 160 °C • Foreslået effekt: 600 W 	

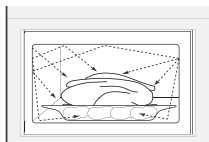
Funktion	Beskrivelse	
	<p>Mikrobølger + grill med ventilator</p> <ul style="list-style-type: none"> • Maden tilberedes ved hjælp af en kombination af mikrobølger og grill med ventilator. • Brug denne kombination til mindre stykker kød, fisk og grøntsager. • Den giver hurtig tilberedning, og maden får en lækker brun og sprød skorpe. • Anbring glasfadet på placering 1. • Foreslået temperatur: 200 °C • Foreslået effekt: 600 W 	
Ekstra funktioner		
	<p>Opvarmning</p> <ul style="list-style-type: none"> • Opvarmning af tallerkner: Denne funktion anvendes til at opvarme service, så den serverede mad holder sig varm længere. • Hold varm: Denne funktion bruges til at holde retter, der allerede er tilberedt, varme. 	
	<p>Aqua-rengøring</p> <ul style="list-style-type: none"> • Fedt og snavs kan let fjernes fra ovnens vægge med en fugtig klud. 	
	<p>Optøning</p> <ul style="list-style-type: none"> • Denne funktion benytter mikrobølger. Retter optøs hurtigt og effektivt. 	
	<p>Programmer og favoritter</p> <ul style="list-style-type: none"> • Brug 'Programmer' til bagning og stegning ved at vælge en ret på en liste over forprogrammerede retter. • Favoritter: Du kan vælge de opskrifter, du selv har gemt. 	
	<p>Hurtig forvarmning</p> <ul style="list-style-type: none"> • Med denne funktion når ovnrummet hurtigt den ønskede temperatur. Brug ikke denne indstilling, når du har en ret i ovnrummet. 	

Brug af mikrobølger

Mikrobølger er højfrekvente elektromagnetiske bølger. Bølgernes energi gør det muligt at tilberede eller opvarme madretter uden at påvirke deres form eller farve.

Mikrobølger bruges til:

- mikrobølgefunktionen.
- kombifunktionerne.



Kogeprincipper

1. De mikrobølger, som ovnen genererer, fordeles jævnt i ovnrummet ved hjælp af et fordelingssystem. Det sikrer, at varmen bliver fordelt i hele madretten.
2. Ingredienserne absorberer mikrobølgerne ned til en dybde af ca. 2,5 cm. Tykkere fødevarer tilberedes ved at varmen spreder sig i fødevaren.
3. Tilberedningstiden varierer, afhængigt af hvilken ret der er tale om, og af ingrediensernes egenskaber:
 - Mængde og tæthed
 - Fugtindhold
 - Starttemperatur (om maden er afkølet)

Vigtigt

Maden tilberedes indefra og ud ved hjælp af varmen, der spreder sig. Tilberedningen fortsætter, selv efter at du tager maden ud af ovnen. Derfor skal hviletider i opskrifter og i denne brugsanvisning overholdes for at sikre:

- at varmen fordeles jævnt helt ind i midten af madretten.
- at hele madretten har samme temperatur.

Effekt	Brug
1000 W	<ul style="list-style-type: none"> • Hurtig opvarmning af drikkevarer, vand og retter med stort fugtindhold. • Tilberedning af friske eller frosne grøntsager.
750 W	<ul style="list-style-type: none"> • Tilberedning og opvarmning af drikkevarer og madreter.
600 W	<ul style="list-style-type: none"> • Smeltning af chokolade. • Tilberedning af fisk og skaldyr. • Opvarmning på to niveauer i ovnen samtidig. • Tilberedning af tørrede bønner ved lave temperaturer. • Opvarmning eller tilberedning af delikate retter, der indeholder æg.
360 W	<ul style="list-style-type: none"> • Tilberedning af mejeriprodukter og marmelade ved lave temperaturer.
180 W	<ul style="list-style-type: none"> • Hurtig optøning af madreter. • Blødgøring af smør eller is.
90 W	<ul style="list-style-type: none"> • Optøning af kager, der indeholder fløde.

Retningslinjer for kogegrej til mikrobølger

Kogegrej, der bruges sammen med mikrobølgefunktionen, må ikke kunne blokere for mikrobølgerne. Mikrobølger reflekteres af metal som f.eks. rustfrit stål, aluminium og kobber. Derfor må der ikke anvendes kogegrej, der indeholder metal. Det anbefales at bruge kogegrej, der er mærket som egnet til brug i mikrobølger. Du kan læse mere om egnet kogegrej i nedenstående retningslinjer. Brug altid glasbagepladen på niveau 1, hvis du bruger mikrobølgefunktionen.

Køkkengrej	Egnet til brug i mikrobølger	Bemærkninger
Aluminiumsfolie	✓✗	Kan bruges i små mængder for at beskytte bestemte områder af retten mod for stærk opvarmning. Der kan opstå lysbuer/gnister, hvis folien er placeret for tæt på ovns sider, eller hvis der bruges for meget folie.
Porcelæn og lertøj	✓	Porcelæn, keramik, glaseret lertøj og elfenbensporcelæn er normalt egnet, medmindre det er udstyret med metalkant.
Engangsservice af plastic eller pap	✓	Frosne færdigretter er nogle gange emballeret i engangsservice.
Fastfood-emballage <ul style="list-style-type: none"> • Bægre af polystyren • Papirposer eller aviser • Genbrugspapir eller metalkanter 	<ul style="list-style-type: none"> ✓ ✗ ✗ 	<ul style="list-style-type: none"> Kan bruges til opvarmning af mad. Polystyren kan smelte, hvis det bliver for varmt. Kan bryde i brand. Kan forårsage lysbuer/gnister.
Glas <ul style="list-style-type: none"> • Ovnfade • Fint glas • Glaskrucker 	✓	Kan bruges, medmindre det er udstyret med metalkant. Kan bruges til at opvarme mad og væsker. Tyndt glas kan revne eller sprænge, hvis det opvarmes pludseligt. Låget skal tages af. Kun velegnet til opvarmning.
Metal	✗	Kan forårsage lysbuer/gnister eller brand.
Papir <ul style="list-style-type: none"> • Tallerkener, kopper, køkkenrulle • Genbrugspapir 	<ul style="list-style-type: none"> ✓ ✗ 	<ul style="list-style-type: none"> Ved korte tilberedningstider og til opvarmning. Til at opsuge overskydende fugt. Kan forårsage lysbuer/gnister.

Køkkengrej	Egnet til brug i mikrobølger	Bemærkninger
Plastic	✓	Især varmebestandig termoplastic. Andre typer plastic kan ændre form eller blive misfarvet ved høje temperaturer. Melaminplast må ikke anvendes. Kan bruges til at holde på fugten. Må ikke berøre maden. Pas på, når du fjerner filmen – der kan strømme meget varm damp ud. Kun hvis kogebestandig eller ovnfast. Må ikke være lufttæt. Prik evt. hul med en gaffel.





✓ : Anbefalet

✓x : Vær forsigtig

x : Potentielt farlig

Menuen Indstillinger

Indstillingsmenuen er kun tilgængelig ved at trykke på plus-tasten, når apparatet er i standby-tilstand.

Indstilling	Beskrivelse
	Generelt Sprog Tid (12- eller 24-timersvisning) Dato Lyd
	Display Lysstyrke Urstørrelse Nattilstand Apparat til standby-tilstand
	Madlavning Mine mikrobølger Intensitet af madlavningsresultat Forvarmeindstillinger
	System Information om apparatet Fabriksindstillinger Ovnlys

Generelt

Denne menu giver adgang til følgende indstillinger:

- Sprog (det sprog, der bruges på skærbilledet)
- Tid (altid i 24-timers format)
- Tidsdisplay (24-timers eller 12-timers format)
- Dato (altid i formatet dato-måned-år)
- Datodisplay (ddmmåååå eller mmddåååå)
- Lyde (lydstyrken for generelle lyde og alarmer)
- Tastelyde (til/fra)
- Velkomstlyd (start-/sluk-lyd til/fra)

Display

Denne menu giver adgang til følgende indstillinger:

- Lysstyrke (lav, mellem, høj)
- Nattilstand (start- og sluttidspunkter for, hvornår displayets lysstyrke skal dæmpes: indstil starttimer ved første display, indstil sluttid ved andet display)
- Urstørrelse (lille / stort)
- Standby (sluk automatisk / manuelt)



Når der ændres til manuelt sluk, øges energiforbruget. Hvis ovnen slukkes manuelt (eller når der opstår strømafbrydelse), nulstilles denne funktion (displayet slukkes automatisk).

Kogezoneindstillinger

Denne menu giver adgang til følgende indstillinger:

- Mine mikrobølger (justér effekt og tid for 'Mine mikrobølger')
- Standard programintensitet (lav / mellem / høj)
- Forvarmeindstillinger (indstil forvarmestandard til eller fra)

System

Denne menu giver adgang til følgende indstillinger:

- Information om apparatet (her vises forskellige oplysninger om apparatet)
- Fabriksindstillinger (her kan apparatet føres tilbage til fabriksindstillingerne)
- Ovnlys (sluk automatisk efter 1 minut / manuelt)

Plus-menu

Afhængigt af funktionen er der mulighed for at vælge ekstra funktioner (efter du har valgt en hovedfunktion og indstillinger i tilstanden for funktionsindstilling) ved at trykke på plus-tasten.

- Et lille ikon ved siden af klokkeslættet vil give en indikation om de aktiverede funktioner i plus-menuen. Ikonets farve vil indikere, om den er aktiv (hvid) eller inaktiv (grå).
- Tryk på stop-tasten eller plus-tasten for at gå ud af plus-menuen. Displayet viser den forrige skærm igen.
- Vælg Annullér (ikon med en rød stribe) for at annullere en ekstra funktion.

+ Menu	Beskrivelse	Ikon
	Tilberedningsinformation Anmod om yderligere oplysninger om den valgte funktion.	
	Hurtig forvarmning Forvarm ovnen til den ønskede temperatur hurtigt (ikke tilgængelig i kombination med den forsinkede start).	
	Forsinket start Madlavningsprocessen starter automatisk og slutter på det foretrukne tidspunkt. Kun tilgængelig, hvis der er indstillet en tilberedningstid. Ikke tilgængelig i kombination med forvarmning.	
	Gratin For at føje grillfunktionen til slutningen af processen. Gratineringsstid vil blive tilføjet i slutningen af processen.	
	Tilføj til favoritter Tilføj indstillingerne for den tilberedte ret til favoritterne (se kapitlet 'Slutskærmbillede').	
	Etapetilberedning Kombinér op til tre funktioner i en madlavningsproces.	
	Gå til manuel madlavning	

Oplysninger om tilberedning

Skærm billedet med oplysninger om tilberedning giver flere oplysninger om den valgte funktion, f.eks. nødvendigt udstyr og til hvilke typer formål, funktionen skal anvendes.

Hurtig forvarmning

Der findes to forskellige måder at bruge hurtig forvarmning på:

Aktivér den hurtige forvarmning i indstillingsmenuen (for at være standard til eller fra)

1. Tryk på plus-tasten, når apparatet er i standby-tilstand. Gå ind under 'Kogezoneindstillinger', og vælg om den hurtige forvarmning som standard skal være slået til eller fra.
2. Tryk på bekræft-knappen.
 - Hvis den hurtige forvarmning er slået til som standard, vises det lille forvarmningsikon for at indikere den aktive forvarmningsfunktion.
 - Denne mulighed er kun tilgængelig for ovnfunktionerne.

Aktivér den hurtige forvarmning i plus-menuen.

1. Tryk på plus-tasten (i funktionsindstillingstilstand).
2. Bekræft 'Hurtig forvarmning' ved at trykke på den højre navigationstast.
3. Tryk på bekræft-tasten for at aktivere hurtig forvarmning.
Det lille forvarmeikon vises ved siden af klokkeslættet.
 - Når forvarmning er aktiveret, nedtones den forsinkede start, da disse funktioner ikke fungerer sammen.
 - Når den forsinkede start er aktiveret, nedtones forvarmning.
 - Sådan annullerer du forvarmning: tryk igen på bekræft-knappen.

Start med hurtig forvarmning

- Hvis et program startes, og det starter med hurtig forvarmning, vises der en besked. Efter 15 sekunder forsvinder beskeden automatisk. Processkærm billedet viser ikonet for hurtigt forvarmning, og tiden nedtones.
- Hvis den valgte temperatur er nået, vises beskeden 'Den indstillede temperatur er nået. Indsæt retten'. Indsæt retten, og programmet starter automatisk, når lågen lukkes.
 - Når der trykkes på bekræft-tasten (uden at åbne lågen), bevares apparatet ved den indstillede temperatur. Denne situation fortsætter, indtil lågen åbnes.

Forsinket start

Funktionen 'Forsinket start' kan bruges til at udsætte tilberedningen til et senere tidspunkt ved at indstille den ønskede sluttid.

1. Tryk på plus-tasten (i funktionsindstillingstilstand).
2. Vælg 'Forsinket start' med den højre navigationstast.
3. Tryk på bekræft-knappen.

Skærbilledet viser symbolet for forsinket start, tilberedningstiden og sluttiden.

4. Skift sluttiden ved at dreje valgknappen, og bekræft med bekræft-tasten.

Et lille ikon vises for at indikere, at funktionen er aktiv.

- For at annullere den forsinkede start: Gå til 'Forsinket start' og vælg 'annullér forsinket start' (der vises en besked for at bekræfte annulleringen af den forsinkede start).
5. Start programmet: tryk på bekræft-tasten for at gå til procestilstanden.

Funktionen starter automatisk på den beregnede starttid.

Gratin

For at føje grillfunktionen til slutningen af processen (gratinerings- og tilberedningstid vil blive tilføjet i slutningen af tilberedningsprocessen).

1. Tryk på plus-tasten (i funktionsindstillingstilstand).
2. Vælg 'Gratin' med den højre navigationstast.
3. Tryk på bekræft-knappen.

Et lille grillikon vil blive vist ved siden af klokkeslættet.

- For at annullere gratin: vælg 'annullér gratin' i plus-menuen.

Etapetilberedning

Med denne funktion kan du kombinere op til tre funktioner i én madlavningsproces. Vælg forskellige indstillinger for at tilpasse tilberedningsmetoderne til dine præferencer.

1. Tryk på plus-tasten (i funktionsindstillingstilstand).
2. Vælg 'Etapetilberedning' med den højre navigationstast.
3. Tryk på bekræft-knappen.

Et lille ikon vil blive vist ved siden af verdentiden. Det første trin er allerede fyldt med de aktuelle indstillinger af funktionen. Hvis der ikke tilføjes en tilberedningstid, vil den første etape tilføje standardtiden.

- For eksempel: ovntilstanden og varmluft 180 °C vælges; standardtiden på 30 min. vil blive føjet til den første etape.

4. For at tilføje en etape skal du vælge den anden etape ved at trykke på navigationstasten eller dreje vælgerknappen og for at redigere etapen skal du trykke på bekræft-tasten.
Skærbilledet skifter til ovnindstillingen.
5. Vælg mellem alle apparatets tilgængelige funktioner.
6. Gem etapen, og vend tilbage til overblikket over etapetilberedning ved at trykke på bekræft-tasten.
 - Hvis der trykkes på stop-tasten, annulleres indstillingen, og skærbilledet vender tilbage til det forrige skærbillede.
7. Efter bekræftelsen viser skærbilledet de indstillede etaper, med et tilføjet redigerings- og sletteikon. Det aktive område flyttes til den næste etape, og du kan indstille den anden etape direkte ved at åbne den ved hjælp af bekræft-tasten.
8. Hvis alle etaper indstilles efter dine ønsker, kan du vende tilbage til skærbilledet med ovnindstillinger ved at lukke plus-menuen ved at trykke på plus-tasten eller stop-tasten.
Skærbilledet viser den normale ovnindstilling med indstillingerne af den første etape (etape 1-ikon hvidt).
9. Start processen ved at trykke på bekræft-tasten.
 - Hvis der trykkes på stop-tasten, annulleres etapetilberedningen, og ovnen vender tilbage til normal tilstand.

Gå til manuel madlavning

- I den manuelle madlavningstilstand kan der vælges et standardprogram fra funktionen 'Programmer og favoritter' og redigeres i tilstanden 'Etapetilberedning'.
- Ved at vælge den manuelle funktion i plus-menuen vises der en besked: 'Skift til ovntilstand?'. Efter bekræftelsen vil skærbilledet skifte til etapetilberedningstilstand, hvis det valgte program har flere etaper.

Programmer og favoritter

Automatiske programmer

- Du kan bruge 'Automatiske programmer' til bagning og stegning ved at vælge en ret på en liste over forprogrammerede retter. Først vælges rettens type, derefter den konkrete ret på listen.
- Alle programkategorierne har et billede. Når en ret er valgt, vises programindstillingerne. Navnet på retten og navnet på det aktive valg vises i tekstlinjen.

- I indstillingerne vises der først et billede af retten (kan ikke redigeres), vægten (afhængigt af retten) (hvis den kan redigeres), intensiteten (kan ikke altid redigeres) og tilberedningstiden. Justér intensiteten og/eller vægten efter behov.

Favoritter (se afsnittet 'Slutskærmbillede')

- Du kan vælge de opskrifter, du selv har gemt under 'favoritter'.
- Hvis der ikke er gemt nogen opskrifter, vises der en besked: 'Ingen gemte retter'.
- Navnet på opskriften vises i tekstlinjen, og de gemte ovnindstillinger vises.

Stopur

Stopuret kan bruges uafhængigt af ovnfunktionen.

1. Tryk på timer-knappen.
2. Skift tiden ved at dreje vælgerknappen.
 - Den længste tidsperiode, der kan indstilles, er 23:59.
3. Bekræft indstillingen ved at trykke på bekræft-tasten.

Stopuret er startet.

 - For at annullere timeren skal du stille tiden tilbage til 0:00 og bekræfte ved at trykke på bekræft-tasten.
 - For at lukke stopur-menuen skal du trykke på timer-tasten eller stop-tasten.
4. Når stopuret har talt ned, vises der en besked med teksten 'Stopur udløber', og der høres et lydsignal. Tryk på stop-tasten for at slukke signalet og fjerne beskeden.
 - Lyden stopper automatisk efter ca. 2 minutter.

Børnesikring

Ovnens betjeningspanel kan låses ved hjælp af børnesikringen for at beskytte ovnen mod utilsigtet brug.

1. Tryk på børnesikringstasten og hold den nede.

Apparatet skifter til tastelåstilstand. En besked vil blive vist. Efter 3 sekunder lukkes beskeden 'Tastelåsen er aktiv'. Apparatets aktuelle tilstand vil være synlig.

 - Hvis tastelåsen er blevet aktiveret under en tilberedningsproces, vil processen fortsætte.
 - Hvis der trykkes på en tast under tastelåsningen, vises beskeden 'Tastelåsen er aktiv' igen.
 - Stop-tasten er stadigvæk aktiv under låsetilstand. Hvis apparatet er slukket, stopper processen. Deaktiver tastelåstilstanden for at tænde for apparatet igen.
2. For at deaktivere tastelåstilstanden skal du trykke på børnesikringstasten igen og holde den nede.

Opvarmning

- Opvarmning af tallerkner
 - Denne funktion anvendes til at forvarme service (tallerkener, kopper), så den serverede mad holder sig varm længere.
 - I menuen for funktionen kan du indstille opvarmningstemperaturen og varigheden.
- Hold varm
 - Denne funktion bruges til at holde mad, der allerede er tilberedt, varm.
 - Ved at vælge dette symbol kan du indstille madopvarmningstemperaturen og varigheden.

Optøning

- Denne funktion benytter mikrobølger. Retter optøs hurtigt og effektivt. Funktionen kan bruges til langsom optøning af frosne retter (kager, boller, småkager, brød, flutes og frosne frugt).
- I menuen for funktionen kan du indstille den effekt, maden skal optøs med, og hvor længe optøningen skal vare.
- Vend maden om halvvejs igennem optøningen, rør rundt i maden, eller bræk større stykker fra hinanden, hvis de er frosset sammen.

Rengøring af apparatet

Rengør ovnen regelmæssigt for at forhindre ophobning af fedt og madrester, særligt på indre og ydre overflader, lågen og lågens forsegling.

- Aktivér børnesikringen (for at forhindre at ovnen tændes ved en fejl).
- Rengør de ydre overflader med en blød klud og varmt vand med sæbe.
- Aftør derefter overfladerne med en ren, fugtig klud, og tør overfladerne af.
- Fjern madrester og pletter fra de indvendige overflader med en klud med sæbe.
- Aftør derefter overfladerne med en ren, fugtig klud, og tør overfladerne af.



Vigtigt

- Pas på, at der ikke trænger vand ind i ventilationshullerne.
- Brug aldrig skurepulver eller kemiske opløsningsmidler.
- Sørg for, at lågens forsegling altid er ren. Det forhindrer, at der ophobes snavs, som kan forhindre lågen i at lukke rigtigt.

Aqua-rengøring

Aqua-rengøring gør det nemt at fjerne fedt og snavs fra ovnens sider ved hjælp af en fugtig klud.

Brug af aqua-rengøring

Brug kun aqua-rengøring, når ovnen er kølet helt af. Det er sværere at fjerne fedt og snavs, hvis ovnen er varm.



Programmet tager 30 minutter.

Efter 30 minutter vil madrester på ovnens emaljerede inderside være tilstrækkeligt gennemblødte til, at de kan fjernes med en fugtig klud.

1. Fjern alt tilbehør fra ovnen.
2. Hæld 1,5 dl vand ud i bunden af ovnrummet.
3. Vælg 'Aqua-rengøring' med funktionsknappen.
4. Tryk på bekræft-knappen for at starte aqua-rengøring.



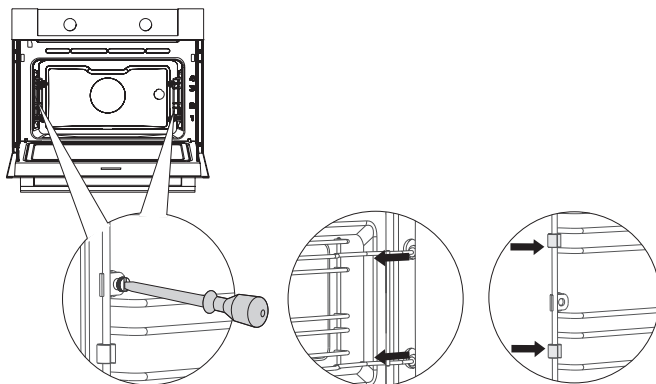
Bemærk: Lågen må ikke åbnes, mens rensningsprocessen er i gang.

Udtagning og rengøring af riller



Rillerne kan rengøres med almindelige rengøringsmidler.

- Fjern skruen med en skruetrækker.
- Tag rillerne ud af hullerne bagerst i ovnrummet. *Gem afstandsstykkerne til rillerne, så de ikke bliver væk. Sæt afstandsstykkerne på igen efter rengøring. De forhindrer, at der dannes gnister, når ovnen er i brug.*



Udskiftning af pære i ovnen



Lampen i dette husholdningsapparat er kun velegnet til oplysning af dette apparat. Lampen er ikke egnet til oplysning i almindelige rum.

Ovnen er udstyret med en halogenlampe.

Dette produkt indeholder en lyskilde i energieffektivitetsklasse (G).

Pæren/lyskilden er et forbrugsgode og derfor ikke dækket af garantien. Erstat defekte pærer/lyskilder med en ny af samme type.

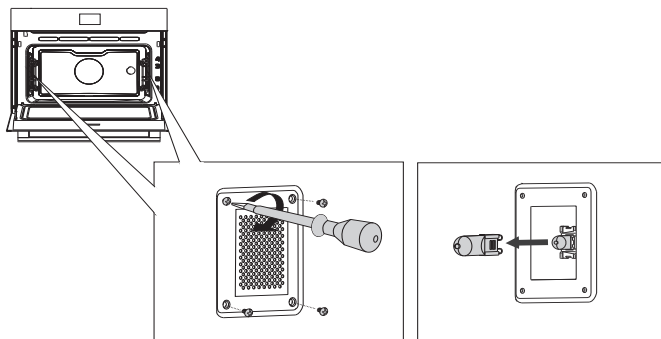


Afbryd strømmen til apparatet ved at fjerne stikket fra kontakten eller ved at slukke på sikringstavlen.

Bemærk: Pærerne kan være meget varme! Beskyt hænderne, når du afmonterer en pære.

1. Skru de fire skruer i dækslet af. Fjern dækslet og glasset.
2. Tag den gamle halogenpære ud, og sæt en ny i.
3. Udskift dækslet og glasset.

Bemærk: Lad ikke forseglingsringene løsne sig fra dækslet.



Generelt

Hvis du har problemer med ovnen, kan du prøve at gå frem efter nedenstående oversigt over fejl. Hvis du ikke kan løse problemerne, kan du kontakte forhandleren eller vores kundeservice.

Maden forbliver rå

- Kontrollér, om der er indstillet en tilberedningstid, og om du har trykket på bekræft-knappen.
- Er lågen lukket korrekt?
- Kontrollér, om der er gået en sikring, eller om HFI-relæet er slået fra.

Maden er enten tilberedt for meget eller for lidt

- Kontrollér, om ovnen er indstillet til den rigtige tilberedningstid.
- Kontrollér, om ovnen er indstillet til den rigtige temperatur/effekt.

Sensorerne reagerer ikke, displayet er låst.

- Afbryd strømmen til apparatet i et par minutter (skru sikringen ud, eller sluk på sikringstavlen). Slå så strømmen til igen, og tænd for apparatet.

Der opstår gnister i ovnrummet.

- Kontrollér, at alle dæksler over lamperne sidder korrekt, og at alle afstandsstykker er monteret på rillerne.

Displayet kan blive nulstillet i tilfælde af strømafbrydelse.

- Tag stikket ud af stikkontakten, og sæt det i igen.
- Indstil tiden igen.

Der dannes kondensvand i ovnen.

- Det er normalt. Tør ovnen af efter brug.

Ventilatoren fortsætter med at køre, efter at ovnen er slukket.

- Det er normalt. Ventilatoren fortsætter med at køre et stykke tid, efter at ovnen er slukket.

Man kan mærke træk (en luftstrøm) ved lågen og omkring apparatets yderside.

- Det er normalt.

Man kan se lysrefleksioner ved lågen og omkring apparatets yderside.

- Det er normalt.

Der kommer damp ud af lågen eller ventilationsåbningerne.

- Det er normalt.

Man kan høre klikkende lyde, når ovnen er tændt, især når man bruger optøningsfunktionen.

- Det er normalt.

Sikringen slår fra med jævne mellemrum.

- Kontakt en servicemontør.

Der står en fejlkode på displayet: FEJL XX ...

(XX angiver fejlnummeret).

- Der er en fejl i det elektriske modul. Afbryd strømmen til apparatet i et par minutter. Slå så strømmen til igen, og indstil uret.
- Kontakt en servicemontør, hvis problemet fortsætter.

Opbevaring og reparation af ovnen

Reparationer bør kun udføres af en autoriseret servicemontør.

Hvis ovnen skal repareres, skal du tage stikket ud af stikkontakten og kontakte ASKO's kundeservice.

Hav følgende oplysninger klar, når du ringer:

- Modelnummer og serienummer (kan findes på indersiden af ovnens låge)
- Garantioplysninger
- En tydelig beskrivelse af problemet



Hvis ovnen skal opbevares midlertidigt, skal du finde et rent, tørt sted til den, eftersom støv og fugt kan beskadige den.

Bortskaffelse af apparat og emballage

Dette produkt er fremstillet af bæredygtige materialer. Apparatet skal dog stadig bortskaffes på en ansvarlig måde, når det ikke længere kan bruges. Du kan få nærmere oplysninger hos kommunen.

Apparatets emballage kan genbruges. Der er anvendt følgende materialer:

- pap
- polyethylenfolie (PE)
- CFC-fri polystyren (hårdt polystyrenskum)

Du skal bortskaffe disse materialer ansvarligt i henhold til gældende regler.



Produktet er udstyret med et billede af en skraldespand med et kryds hen over. Det betyder, at apparatet skal bortskaffes separat. Det må ikke behandles som almindeligt husholdningsaffald, når det ikke skal bruges længere. Det skal afleveres på en kommunal genbrugsstation eller til en forhandler, der kan stå for bortskaffelsen.

Når hvidevarer bortskaffes separat, beskyttes både miljøet og menneskers sundhed. De materialer, der er anvendt til fremstillingen af dette apparat, kan genbruges, hvorved der spares store mængder energi og råmaterialer.



Overensstemmelseserklæring

Vi erklærer hermed, at vores produkter opfylder de gældende europæiske direktiver, standarder og regler samt de krav, der fremgår af de benyttede standarder.



Apparatets datakort findes inde i apparatet.

Når du kontakter serviceafdelingen, skal du have det komplette typenummer ved hånden.

Adresser og telefonnumre til serviceorganisationen findes i garantibeviset.

 **ASKO**



687408

da (07-22)