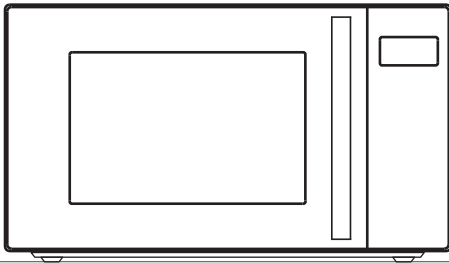


# Hisense



**H20MOBS4H**



Instrucciones para el uso / Horno microondas	
<b>ES</b> .....	4
Istruzioni per l'uso / Forno a microonde	
<b>IT</b> .....	20
Notice d'utilisation / Micro-ondes	
<b>F</b> .....	36
Instruções de utilização / Forno de Micro-ondas	
<b>PT</b> .....	52
Gebruiksaanwijzing / Magnetron oven	
<b>NL</b> .....	68
Gebrauchsanweisung / Mikrowellengerät	
<b>D</b> .....	84
Instruction manual / Microwave oven	
<b>EN</b> .....	101
Инструкция по эксплуатации / микроволновая печь	
<b>RU</b> .....	116
Упатства за употреба / Микробрановата печка	
<b>MK</b> .....	131
Manual de utilizare / Microunde	
<b>RO</b> .....	146
Instrukcja obsługi / Kuchenka mikrofalowa	
<b>PL</b> .....	161
Návod na použití / Mikrovlnná trouba	
<b>CZ</b> .....	176
Navodila za uporabo / Mikrovalovna pečica	
<b>SL</b> .....	191
Használati utasítás / Mikrohullámú sütő	
<b>H</b> .....	206
Upute za uporabu / Mikrovalovna pećnica	
<b>HR/BIH</b> .....	221
Uputstvo za upotrebu / Mikrotalasna rena	
<b>SR</b> .....	236
Návod na obsluhu / Mikrovlnná rúra	
<b>SK</b> .....	251
Udhëzime për përdorim / Furra mikrovalore	
<b>SQ</b> .....	266

## ESTIMADO CLIENTE

Le agradecemos haber escogido nuestro producto. Pronto descubrirá que puede confiar en él.

Para facilitarle el manejo adjuntamos amplias instrucciones que le ayudarán a familiarizarse con su nuevo aparato lo antes posible. Le rogamos que lea detenidamente las instrucciones antes del primer uso.

Primero debe sobre todo cerciorarse de que su aparato esté en buen estado. En caso de identificar algún daño de transporte, comuníquese con su representante de ventas o el almacén regional que le entregó el producto. El número de teléfono está indicado en la factura o en el talón de entrega.

Le deseamos que utilice su aparato con satisfacción.



El aparato está destinado exclusivamente al uso doméstico para calentar alimentos y bebidas por medio de energía electromagnética. Debe ser utilizado sólo en lugares cerrados.

## INSTRUCCIONES DE USO

Las instrucciones de uso están destinadas al usuario. Describen el aparato y su manejo. Están adaptadas a varios tipos de aparatos, por eso pueden incluir descripciones de funciones de las cuales su aparato no dispone.

Nos reservamos el derecho a realizar cualquier cambio y a modificar los errores contenidos en las instrucciones de uso.



Nunca toque las superficies de calefacción o aparatos de cocina. Ellos se calientan durante el funcionamiento. Mantenga a los niños a una distancia segura. Existe el riesgo de quemaduras!



La energía de microondas y de alto voltaje! No quite la cubierta.

Este aparato puede ser utilizado por niños de más de 8 años y por personas con discapacidad física, motriz o mental o por personas que carecen de experiencias o conocimientos necesarios, pero sólo bajo supervisión adecuada y con tal de que hayan recibido instrucciones sobre el uso seguro del aparato y sobre los riesgos del uso inadecuado. Los niños no deben jugar con el aparato. Los niños no deben limpiar el aparato o efectuar en él operaciones de mantenimiento sin supervisión adecuada.

- **ADVERTENCIA:** Cuando el aparato se utilice en el modo de combinación, los niños sólo deben utilizar el horno bajo supervisión de un adulto debido a las temperaturas generadas; (sólo para el modelo con función de grill)

- **ADVERTENCIA:** Algunas partes del aparato que son de fácil acceso se calientan mucho durante su funcionamiento. Tener cuidado de no tocar los dispositivos de calentamiento. Los niños que tengan menos de 8 años deben estar todo el tiempo bajo supervisión.
- **ADVERTENCIA:** Si la puerta o los cierres de la puerta están dañados, no se debe utilizar el horno hasta que haya sido reparado por una persona competente;
- **ADVERTENCIA:** Es peligroso para personas no competentes realizar operaciones de reparación que impliquen quitar las carcasas que protegen de la exposición a la energía microondas.
- **ADVERTENCIA:** no se pueden calentar líquidos u otros alimentos en recipientes cerrados ya que es posible que exploten.
- **ADVERTENCIA:** Este aparato no debe ser usado por personas (adultos o niños) con su capacidad física, psíquica o sensorial reducida, ni por quienes no tengan los conocimientos y la experiencia necesarios, a menos que sean supervisados o instruidos acerca del uso del aparato por una persona responsable de su seguridad. Asegúrese de que los niños no jueguen con este aparato.
- No quite las patas del horno, no bloquee las ranuras de ventilación del horno.
- Utilice sólo utensilios que sean aptos para su uso en hornos microondas.

- Cuando caliente alimentos en recipientes de plástico o de papel, vigile el horno debido a la posibilidad de ignición;
- Si se observa humo, apague o desconecte el aparato y mantenga la puerta cerrada para ahogar cualquier llama;
- El calentamiento de bebidas con microondas puede producir un hervido posterior, por lo tanto, debe tener cuidado cuando maneje el recipiente;
- Los contenidos de los biberones y potitos se deben remover o sacudir y se debe comprobar la temperatura antes de servirlos para evitar quemaduras;
- No se deben calentar huevos con cáscara o huevos duros en los hornos microondas ya que pueden explotar incluso tras terminar con el uso del microondas;
- Cuando limpie superficies de la puerta, cierres, la cavidad del horno, utilice sólo detergentes suaves y no abrasivos aplicados con una esponja y un paño suave.
- El horno se debe limpiar de forma regular y se deben eliminar los depósitos de alimentos;
- No mantener el horno limpio puede provocar el deterioro de las superficies, lo que puede afectar negativamente a la vida del aparato y dar como resultado posibles situaciones peligrosas;
- Si el cable de alimentación está dañado, el fabricante o su agente o una persona con una cualificación similar debe cambiarlo para evitar peligros.

A continuación, como en todos los aparatos, le presentamos determinadas normas de seguridad que debe seguir para asegurar un rendimiento óptimo de este horno:

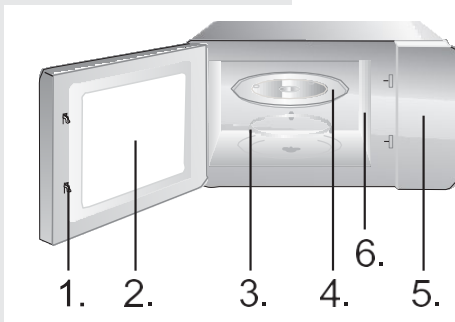
1. Mantenga siempre la bandeja de cristal, el brazo giratorio, el acople y la rejilla giratoria en su lugar cuando utilice el horno.
2. No utilice el horno para otro motivo distinto a la preparación de alimentos, como secar ropa, papel u otros elementos que no sean alimentos, ni para fines de esterilización.
3. No utilice el horno cuando esté vacío. Esto puede dañar el horno.
4. No utilice la cavidad del horno como zona de almacenamiento para papeles, libros de cocina, etc.
5. No cocine alimentos recubiertos por membranas, como yemas de huevo, patatas, hígados de pollo, etc. si haber pinchado varias veces la membrana con un tenedor.
6. No introduzca objetos en las ranuras de la carcasa exterior.
7. No quite partes del horno como las patas, el acople, tornillos, etc.
8. No cocine alimentos directamente sobre la bandeja de cristal. Coloque los alimentos en recipientes de cocina apropiados antes de colocarlos en el horno.
10. Los utensilios para microondas se deben utilizar sólo de acuerdo a las instrucciones del fabricante.
11. No intente freír alimentos en este horno.
12. Recuerde que un horno microondas sólo calienta el líquido de un recipiente más que el recipiente en sí. Por lo tanto, aunque la tapa de un recipiente no esté caliente al tacto cuando lo saque del horno, recuerde que el alimento / líquido del interior puede soltar la misma cantidad de vapor y/o salpicaduras cuando se quita la tapa que en una cocción convencional.
13. Compruebe siempre la temperatura de los alimentos personalmente especialmente si está calentando o cocinando alimentos /líquidos para bebés. Se recomienda no consumir los alimentos /líquidos directamente sacados del horno, sino dejarlos durante unos minutos y moverlos para distribuir el calor uniformemente.

**IMPORTANTE** - MATERIAL DE COCINA QUE NO SE DEBE UTILIZAR EN UN HORNO MICROONDAS

- No utilice recipientes metálicos o con asas metálicas.
- No utilice objetos con bordes metálicos.

- No utilice cables recubiertos de papel para sujetar las bolsas de plástico.
  - No utilice platos de melamina ya que contienen un material que puede absorber la energía de microondas. Esto puede provocar que el plato se rompa y ralentizará la velocidad de cocinado.
  - No utilice materiales de la marca Centura. El vidrio no es apto para el uso en microondas. No se deben utilizar tazas de asa cerrada de la marca Corelle.
  - No cocine en un recipiente de apertura restringida, como botellas con tapa o aceiteras, ya que pueden explotar si se calientan en un horno microondas.
  - No utilice termómetros convencionales para carne o caramelo.
  - Existen termómetros específicos para cocinar en microondas. Son los que se pueden utilizar.
14. Los alimentos que contienen una mezcla de agua y grasa deben permanecer 30-60 segundos en el horno tras apagarlo. Esto permite que la mezcla se asiente y evita burbujeos cuando se coloca una cuchara en los alimentos /líquidos o cuando se añade una pastilla de caldo.
  15. Cuando prepare/cocine alimentos/líquidos, recuerde que hay determinados alimentos, por ejemplo, pasteles de Navidad, mermeladas y carne picada que se calientan rápidamente. Cuando caliente o cocine alimentos con un alto contenido en grasa o azúcar, no utilice recipientes de plástico.
  16. Los utensilios de cocina se pueden calentar debido al calor transferido desde los alimentos calientes. Esto es especialmente cierto si se ha cubierto la parte superior y las asas del recipiente con film transparente. Es posible que se necesiten guantes de cocina para utilizar el utensilio.
  17. Para reducir el riesgo de incendio en la cavidad del horno:
    - a) No cocine los alimentos demasiado tiempo. Preste atención al microondas si ha colocado papel, plástico u otros materiales combustibles dentro del horno para facilitar la cocción.
    - b) Quite los precintos metálicos de la bolsa de papel o de plástico antes de colocar la bolsa en el horno.
    - c) Si los materiales del interior del horno se incendiaran, mantenga la puerta del horno cerrada, apague el horno y desconéctelo de la toma de corriente o corte la corriente en el fusible del panel de interruptores de circuito.





1. Cierre de la puerta
2. Ventanilla del horno
3. Anillo giratorio
4. Bandeja de vidrio
5. Panel de mando
6. Guía de ondas (por favor no retire la placa de mica que cubre la guía de ondas)

## INSTRUCCIONES DE MANDO

### RELOJ

1. **El horno está equipado con un reloj digital. Cuando el horno está en modo de espera, puede configurar el reloj presionando la tecla «Clock» (Reloj) durante 3 segundos.**
2. Presione las teclas numéricas (0-9) e introduzca la hora. Por ejemplo, si la hora actual es 12:30, debe presionar «1», «2», «3», «0». La hora que introduzca debe estar entre 1 y 24, y los minutos entre 0 y 59.
3. Presione la tecla «Start» para completar la configuración del reloj. El signo «:» comenzará a parpadear. Se ha completado la configuración del reloj.

### NOTA:

Por favor, asegúrese de haber ajustado el reloj antes de usarlo.

**Con el temporizador de cuenta regresiva puede ajustar el recordatorio que le avisará después de haber transcurrido el tiempo ajustado.**

1. Presione la tecla «Timer» (Temporizador). El visualizador mostrará »:«.
2. Presionar las teclas numéricas (0-9) e introducir la hora del temporizador. El tiempo más largo que puede ajustar es de 99 minutos y 99 segundos.
3. Presionar la tecla «START» para confirmar la configuración.
4. Una vez que se alcance el tiempo transcurrido, el microondas sonará y volverá a su estado original.

### TEMPORIZADOR

«MICROW.»  
(MICROONDAS).

**NOTA:**

- Cuando el temporizador de cocina está funcionando, no se pueden utilizar otras funciones.
- Cuando el microondas no está en uso, esta función le permite usar el microondas como temporizador.
- Por favor, asegúrese de que el reloj esté configurado.

Hay cinco niveles de potencia: 100P, 80P, 50P, 30P y 10P. Presione el botón «Microw.» de forma continuada y seleccione la potencia de microondas que desee. Presione el botón numérico 0~9 para introducir el tiempo de cocción; el tiempo máximo es 99:99. Después de introducir el tiempo.

**NOTE:**

Se deben utilizar diferentes potencias para cada tipo de alimento.

«HIGH» (ALTA)	100 % de potencia	para una cocción rápida y completa
«M.High» (medio alta)	80 % de potencia	para una cocción medio rápida
«Med» (media)	50 % de potencia	para cocinar al vapor
«M.Low» (medio baja)	30 % de potencia	para descongelar alimentos
«LOW» (BAJA)	10 % de potencia	para mantener el calor

COCCIÓN AUTOMÁTICA

**Para alimentos en el menú automático debe ajustar sólo el tipo y la masa/unidad del alimento. El horno le ayudará a justar la potencia y el tiempo.**

Por ejemplo: Si desea cocinar 2 trozos de patata, por favor siga los siguientes pasos.

1. Presionar la tecla de la "Potato" repetidamente para seleccionar la opción de peso de su comida. Por favor, consultar la tabla del menú de cocción automática para obtener más información.
2. Presionar la tecla "START" para confirmar e iniciar la cocción.

Menú	Pantalla	Peso	Tiempo
Palomitas de maiz	100	100 g	2' 50"
	250	250 g	7' 30"
Papa	500	500 g	11' 00"
	750	750 g	15' 00"

Pizza	200	200 g	3' 00"
	400	400 g	5' 00"
Verdura (congelada)	200	200 g	6' 00"
	400	400 g	9' 00"
	600	600 g	14' 00"
Bebidas	1	250 ml	1' 30"
	2	500 ml	2' 10"
	3	750 ml	3' 40"
Carne	200	200 g	8' 30"
	400	400 g	10' 30"
	600	600 g	12' 30"

Recalentar	200	200 g	2' 40"
	400	400 g	4' 20"
	600	600 g	6' 00"
	800	800 g	8' 00"
	1000	1000 g	9' 00"
Pescado	200	200 g	7' 30"
	400	400 g	9' 30"
	600	600 g	11' 30"

**NOTA:**

- En el caso de algunos alimentos, es posible que tenga que darles la vuelta durante la cocción para asegurarse de que se cocinen completamente y se doren de forma uniforme.
- La densidad y el grosor de los alimentos pueden afectar a su tiempo de cocción.
- Todos los tiempos de cocción son sólo guías aproximadas; deberá ajustarse a los gustos y recetas preferidos.
- Utilizar únicamente recipientes adecuados para microondas y film transparente en el microondas. Perforar la película con un tenedor antes de cocinar.

**En el horno se puede descongelar diferentes tipos de carnes y mariscos. El tiempo de descongelación se ajusta automáticamente en función del peso preajustado. El peso de alimentos congelados puede ser entre 100 g y 1500 g.**

1. Presionar la tecla "Weight Defrost" una vez y en el visualizador aparecerá »0«.
2. Presionar las teclas numéricas (0-9) para introducir el peso. Por ejemplo, introducir el peso pulsando "6", "0", "0" para 600g.
3. Presionar la tecla "START" para confirmar e iniciar la cocción.

**NOTA:**

Los alimentos de gran tamaño pueden estar congelados en el centro. Por lo tanto, para asegurar una descongelación uniforme, hay que darles la vuelta de vez en cuando y partirlos en trozos más pequeños durante el descongelamiento.

Escurrir los líquidos durante el descongelamiento ya que los jugos de los alimentos pueden calentarse y cocinar los alimentos.

**El horno dispone también de la función de descongelación rápida.**

1. Presionar la tecla "Time Defrost" una vez y en el visualizador aparecerá »:«.
2. Presionar las teclas numéricas (0-9) para introducir el tiempo de descongelamiento. Por ejemplo, introducir el tiempo de descongelamiento presionando "5", "3", "0" para 5 minutos y 30 segundos.
3. Presionar la tecla "START" para confirmar e iniciar la cocción.

**NOTA:**

Durante la descongelación el horno emitirá dos pitidos al transcurrir la mitad del tiempo ajustado para recordarle de dar vuelta a los alimentos. Después de hacerlo debe cerrar la puerta y pulsar la tecla START. Los alimentos de gran tamaño pueden estar congelados en el centro. Por lo tanto, para asegurar una descongelación uniforme, hay que darles la vuelta de vez en cuando y partirlos en trozos más pequeños durante el descongelamiento.

Escurrir los líquidos durante el descongelamiento ya que los jugos de los alimentos pueden calentarse y cocinar los alimentos.

---

**INICIO RÁPIDO****Consejos de utilización**

Esta función (100 % de microondas) se utiliza para calentar o cocer rápidamente los alimentos. En el estado de espera pulse la tecla "START" y el horno empezará a funcionar por 30 segundos. Con cada nueva pulsación de la tecla "START" el tiempo aumenta de 30 segundos.

**NOTA:**

Con cada nueva pulsación de la tecla "START" el tiempo aumenta de 30 segundos en todos los programas, excepto en él de cocción automática, de cocción paso a paso y de descongelación rápida.

---

**SEGURIDAD PARA NIÑOS**

Use esta función para bloquear el panel de control cuando esté limpiando o para que los niños no puedan usar el horno sin la supervisión de un adulto. Todos los botones se bloquean cuando este modo está activado.

- 1) Activar el bloqueo: mantenga presionado el botón «STOP» durante unos 3 segundos.
- 2) Desactivar el bloqueo: mantenga presionado el botón «STOP» durante unos 3 segundos.

## CUIDADOS DE SU HORNO MICROONDAS

1. Apague el horno y desconecte el enchufe de la toma de pared antes de limpiar.
2. Mantenga limpio el interior del horno. Cuando las salpicaduras de los alimentos se adhieran a las paredes del horno, límpielas con un paño húmedo. No se recomienda el uso de detergentes abrasivos.
3. Las superficies exteriores se deben limpiar con un paño húmedo. Para evitar daños a las partes operativas del interior del horno, no se debe permitir que entre agua en las ranuras de ventilación.
4. No permita que el panel de control se moje. Límpielo con un paño suave húmedo, no utilice detergentes, abrasivos o limpiadores en spray sobre el panel de control.
5. Si se acumula vapor dentro o alrededor de la puerta del horno, límpielo con un paño suave. Esto puede ocurrir cuando se utiliza el horno microondas en condiciones de gran humedad y de ningún modo indica una disfunción de la unidad.
6. A veces es necesario quitar la bandeja de cristal para limpiarla. Lave la bandeja con agua jabonosa templada o en el lavavajillas.
7. El anillo giratorio y el suelo del horno se deben limpiar de forma regular para evitar el ruido excesivo. Simplemente limpie la superficie inferior del horno con un detergente suave, agua o limpiador para ventanas y séquela. El anillo giratorio se puede lavar con agua jabonosa o en el lavavajillas. Los vapores de cocinado se acumulan durante el uso repetido, pero no afectan a la superficie inferior o a las ruedas del anillo giratorio.  
Cuando quite el anillo giratorio de su cavidad para limpiarlo, asegúrese de volver a colocarlo en la posición apropiada.
8. Elimine los olores de su horno combinando una taza de agua con el zumo y la piel de un limón en un cuenco hondo para microondas. Cocínelo durante 5 minutos, limpie bien y seque con un paño suave seco.
9. Cuando sea necesario cambiar la luz del horno, consulte a su distribuidor para que la cambien.

### MEDIO AMBIENTE

Al final de su vida útil, no tire el aparato junto con la basura normal del hogar. Llévelo a un punto de recogida oficial para su reciclado. De esta manera ayudará a conservar el medio ambiente.

# INSTALACIÓN DEL HORNO MICROONDAS

## INSTALACIÓN

1. Asegúrese de que todos los materiales de empaquetado se eliminan del interior de la puerta.
2. inspeccione el horno tras desempaquetarlo en busca de daños visuales como:
  - Puerta desalineada.
  - Puerta dañada
  - Golpes o agujeros en la ventana de la puerta y en la pantalla
  - Golpes en la cavidad
  - Si ve alguno de los anteriores, NO utilice el horno.
3. este horno microondas pesa 10 kg y se debe colocar en una superficie horizontal con la fuerza suficiente para soportar su peso.
4. El horno se debe colocar alejado de altas temperaturas y del vapor.
5. NO coloque objetos encima del horno.
6. Mantenga el horno a una distancia mínima de 20 cm de ambas paredes laterales y de 30 cm de la pared superior para garantizar una correcta ventilación.
7. NO quite el eje del plato giratorio.
8. Como con cualquier aparato, es necesario vigilarlo de cerca cuando es utilizado por niños. ADVERTENCIA - ESTE APARATO DEBE ESTAR CONECTADO A UNA TOMA DE TIERRA.
9. El enchufe debe estar cerca del cable de alimentación.
10. Este horno requiere 1,1 kVA para su entrada, consulte a su técnico de servicio cuando instale el horno.

**¡CUIDADO! El horno dispone de su propia protección (fusible 250 V, 8 A).**

## ESPECIFICACIONES

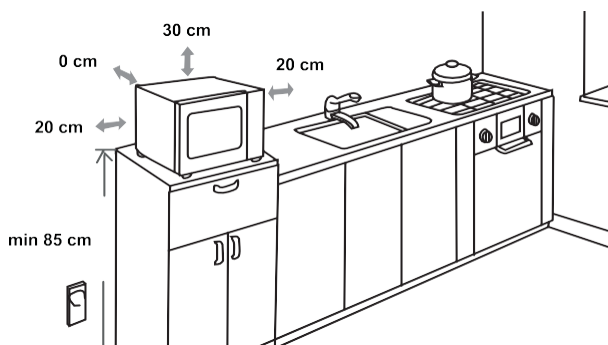
Consumo de energía: .....230-240V~50Hz, 1100W  
Salida: .....700W  
Frecuencia de operación: ..... 2450MHz  
Dimensiones exteriores:.....455 x 261 x 326 mm  
Capacidad del horno: ..... 20 litros  
Peso desembalado: .....aprox. 10 Kg  
Nivel de ruido (Lc IEC): ..... < 58 dB (A)



**Este aparato está marcado de acuerdo a la directiva europea 2012/19/EU sobre disposición de equipos eléctricos y electrónicos (DEEE).**

**Esta guía es el marco de validez europea para la devolución y reciclado de equipos eléctricos y electrónicos.**

## MEDIDAS DE ENCASTRAMIENTO



## INTERFERENCIAS DE RADIO

El horno microondas puede provocar interferencias a su aparato de radio, TV o similares. Cuando se produzcan interferencias, se pueden eliminar o reducir con los siguientes procedimientos.

Limpie la puerta y la superficie de sellado del horno. Coloque la radio, el TV, etc. lo más alejado posible de su horno microondas.

Utilice una antena instalada apropiadamente para su radio, TV, etc. para obtener una recepción de señal más fuerte.

**NOS RESERVAMOS EL DERECHO A CAMBIOS QUE NO INFLUYEN EN LA FUNCIONALIDAD DEL APARATO.**

## ANTES DE LLAMAR AL CENTRO DE REPARACIONES

1. Si el horno no funciona en absoluto, no aparecerá nada en la pantalla:
  - a) Compruebe que el horno está bien conectado. Si no, quite el enchufe de la toma de corriente, espere 10 segundos y vuelva a conectarlo firmemente.
  - b) Busque fusibles de circuito quemados o un interruptor de corriente principal saltado. Si éstos parecen funcionar correctamente, compruebe la toma con otro aparato.
2. Si el horno microondas no funciona:
  - a) Compruebe si se ha establecido el temporizador.
  - b) Compruebe que la puerta está bien cerrada y que se ha enganchado en los pestillos de seguridad. De lo contrario, la energía de microondas no fluirá dentro del horno.  
**Si nada de lo anterior rectifica la situación, contacte con el agente de reparaciones autorizado más cercano.**

**Este aparato de uso doméstico es para calentar alimentos y bebidas utilizando energía electromagnética, sólo para uso interior.**

## GARANTÍA Y SERVICIO

Si necesita información o tiene algún problema, en contacto con el Servicio de Atención al Cliente de Hisense en su país (hallará el número de teléfono en el folleto de la garantía mundial). Si no hay Servicio de Atención al Cliente de Hisense en su país, diríjase a su distribuidor local Hisense o póngase en contacto con el Service Department de Hisense Domestic Appliances.

**¡SÓLO PARA USO PERSONAL!**

**LE DESEAMOS QUE DISFRUTE MIENTRAS UTILIZA SU APARATO**

# Hisense

## GENTILE ACQUIRENTE

La ringraziamo sinceramente per il Suo acquisto. Crediamo che Lei presto troverà una ampia conferma che ci si può affidare davvero sui nostri prodotti. Per rendere l'utilizzo dell'apparecchio più semplice, alleghiamo questo manuale di istruzioni esauriente.

Le istruzioni La aiuteranno a familiarizzare con il Suo nuovo apparecchio. Per favore, leggerle attentamente prima di utilizzare l'apparecchio per la prima volta.

In ogni caso, si prega di accertarsi che l'apparecchio fornito sia intatto. Se si riscontra qualsiasi danno dovuto al trasporto, contattare il proprio venditore o il magazzino locale da dove il prodotto è stato consegnato. Il numero di telefono si trova sul conto o sulla ricevuta di consegna.

Le auguriamo un uso piacevole del Suo nuovo elettrodomestico.



L'apparecchio è destinato esclusivamente per l'uso domestico per riscaldare alimenti e bevande utilizzando l'energia elettromagnetica. Solo per uso in ambienti interni.

## ISTRUZIONI PER L'USO

Queste istruzioni sono destinate per l'utente. Esse descrivono l'apparecchio e il modo come usarlo. Le istruzioni riguardano i diversi tipi di apparecchi, quindi si possono trovare alcune descrizioni di funzioni che potrebbero non essere presenti nel vostro apparecchio.

Ci riserviamo il diritto di apportare eventuali modifiche o errori nelle istruzioni per l'uso.



Non toccare mai le superfici di riscaldamento o apparecchi di cottura. Essi surriscaldarsi durante il funzionamento. Tenere i bambini a distanza di sicurezza. Vi è il rischio di ustioni!



L'energia a microonde e ad alta tensione! Non rimuovere il coperchio.

**ATTENZIONE!** L'apparecchiatura e le parti accessibili diventano calde durante l'utilizzo. È necessario prestare attenzione a non toccare gli elementi riscaldanti. Tenere lontani i bambini di età inferiore a 8 anni a meno che non siano costantemente sorvegliati. Questa apparecchiatura può essere utilizzata da bambini di età superiore a 8 anni e da persone con ridotte capacità mentali, sensoriali o fisiche oppure con poca esperienza o conoscenza solo se sorvegliate o precedentemente istruite in merito all'utilizzo sicuro dell'apparecchiatura e se hanno compreso i rischi che comporta. I bambini devono usare il forno soltanto in presenza di un adulto. La pulizia e la manutenzione non devono essere eseguite dai bambini a meno che questi non abbiano almeno 8 anni e siano sorvegliati.

- **AVVERTENZA:** quando l'apparecchio viene usato nel modo combinato si sprigionano le temperature molto alte (solo gli apparecchi con la funzione del grill).

- L'uso da parte dei bambini va sorvegliato dagli adulti.
- **AVVERTENZA :** Se la guarnizione dello sportello è danneggiato, l'uso dell'apparecchio è vietato finchè non riparato da un tecnico autorizzato.
- **AVVERTENZA:** La riparazione d'apparecchio può essere eseguito solo da un tecnico autorizzato.
- **AVVERTENZA:** non riscaldare liquidi o altre pietanze nei recipienti troppo piccoli poichè possono esplodere.
- Non eliminare i piedini dal forno e non coprire le aperture di aerazione.
- Usare gli accessori adatti per l'uso nel microonde.
- Quando scaldate il cibo nei recipienti di plastica o di carta; quest'ultimi vanno sorvegliati durante il processo di riscaldamento per il pericolo di incendio del recipiente.
- Se notate il fumo, spegnete l'apparecchio e staccatelo dalla rete elettrica, mentre lo sportello lasciate chiuso per soffocare possibile incendio all'interno.
- Quando scaldate le bevande nel microonde, queste si scaldano molto velocemente e possono bollire e fuoriuscire dal recipiente. Fate molta attenzione.
- Per evitare le ustioni, prima dell'uso mischiare il contenuto e scuotere il biberon di latte per i neonati. Verificare sempre la temperatura del cibo o del liquido.
- Nel microonde non si devono scaldare le uova con la buccia o le uova sode poichè possono esplodere dopo che il riscaldamento nel microonde è terminato.

- Quando pulite gli interni del forno e le guarnizioni, dovete usare i detersivi delicati (non abrasivi) e una spugna morbida.
- Pulire regolarmente il forno dai residui di cibo.
- In quanto non provvedete alla regolare manutenzione e pulizia del forno, questo può provocare il deterioramento delle superfici, la diminuzione della lunghezza di vita d'apparecchio e aumento di rischi durante il suo uso.
- Se il cavo di collegamento è danneggiato bisogna essere sostituito dal produttore o da un tecnico autorizzato.
- Fare attenzione che il cavo di alimentazione non sia posizionato sui bordi o sulla superficie del piano di lavoro.
- Non sostituire mai la lampadina interna del forno. La stessa deve essere sostituita da un centro di assistenza autorizzata Hisense.
- Non cercate di sostituire da soli la lampadina del forno, e fatela sostituire solo da personale autorizzato. Se la lampadina si guasta, rivolgetevi al rivenditore o ad un tecnico di servizio Hisense autorizzato.
- **ATTENZIONE!** Non utilizzare su nessuna parte del forno detersivi per forni commerciali, getti a vapore, abrasivi, detersivi ruvidi o che contengono idrossido di sodio né spugne abrasive. Pulire il forno a intervalli normali e rimuovere tutti i residui di alimenti.

In Di seguito troverete alcune regole e norme di sicurezza che, come con per gli altri apparecchi, bisogna rispettare per assicurarsi un' uso sicuro e un funzionamento ottimale del forno:

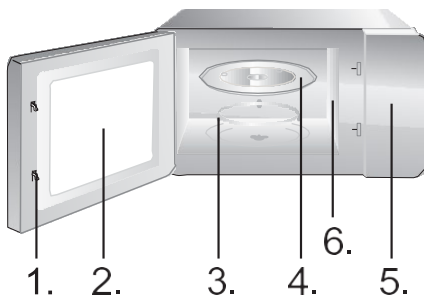
1. Durante il funzionamento del forno tutti gli accessori all'interno del forno devono essere al loro posto (vasoio girevole,..) il piatto di vetro, il braccio del rullo, il collegamento elettrico e l'incastro per il rullo devono essere sempre al loro posto.
2. Non usare il forno per nessun altro scopo se non per la cottura di alimenti; non asciugate dentro vestiti, carta e altri oggetti e non usatelo per la sterilizzazione.
3. Non accendere mai il forno a vuoto perché potrebbe danneggiarsi.
4. Non conservare niente all'interno del forno p.e come carta, libri di ricette, etc.
5. Non cucinate gli alimenti con la membrana, tipo tuorli d'uova, patate, fegato di pollo ..che senza prima non avete bucato fare dei fori con la forchetta sulla membrana in nelle varie parti.
6. Non inserire alcun oggetto nelle aperture all'esterno del forno.
7. Non togliere rimuovere mai le parti del forno tipo piedini, viti, chiavistelli chiusure, etc.
8. Non cucinate gli alimenti direttamente sul vasoio piatto di vetro ma utilizzate sempre le stoviglie adatte o altri accessori adatti.

**IMPORTANTE:** GLI ACCESSORI CHE NON DEVONO ESSERE USATI NEL MICROONDE

- Non usate le pentole di metallo o le stoviglie con le maniglie manici di in metallo.
- Non usate le stoviglie con bordi in metallo.
- Non usate i sigilli di metallo ricoperti di carta per la chiusura delle buste di plastica.
- Non usare le stoviglie di in melamina che in quanto contengono un materiale che assorbono assorbe l'energia del a microonde. Questo può provocare che la stoviglia si rompe lo scoppio o la bruciatura della stoviglia, o si brucia oppure inoltre rallenta il riscaldamento/cottura.
- Non usare le stoviglie non adatte per il senza l'adeguato rivestimento per l'uso del forno a microonde. Altrettanto Inoltre non usare le tazze coperte chiuse e con la maniglia i manici.
- Non preparare il cibo alimenti o le bevande nel in recipientie con l'apertura stretta p.e. quali nella bottiglia, perché si può possono rompere spaccare durante il riscaldamento.
- Non usare termometri abituali per carne e dolci. Potete usare solo termometri destinati ad' all'uso nei forni a microonde.

9. Gli accessori per il forno a microonde possono essere usati secondo le istruzioni del produttore.
10. Non cercate di friggere il cibo nel forno a microonde.
11. Fate attenzione che nel microonde si scaldia solo il liquido, ma non anche il recipiente. E' È possibile che quando togliete il coperchio, il liquido nella vaschetta nel recipiente produce il emana vapore oppure fuoriescono le goccioline anche se il coperchio stesso non è caldo.
12. Prima di consumare il cibo utilizzo bisogna sempre verificarne la temperatura del cibo, soprattutto se è destinato ai bambini. Consigliamo di non consumare il cibo/le bevande immediatamente dopo averlie tolte dal forno a microonde. Bisogna lasciarle riposare per qualche minuto e mescolarle in modo che la temperatura si distribuisca omogeneamente.
13. Il cibo che contiene un miscuglio di il grasso e l'acqua deve rimanere dentro il forno dopo lo spegnimento per altri 30 – 60 secondi. Facendo così, lascerete calmare In tal modo il tutto miscuglio si stabilizza ed eviterete l'uscita la fuoriuscita di bolle quando entrerete inserite con il cucchiaino o metterete dentro il dado.
14. Durante la preparazione di certe pietanze come p.e. quali carne macinata, marmellata, budini, dovete fare l'attenzione perché le pietanze si scaldano molto velocemente. Quando scaldate o cuocete le pietanze con una grande concentrazione di grassi o di zuccheri non dovete usare le vaschette in plastica.
15. Gli accessori che usate per la preparazione dei cibi nel forno a microonde si possono scaldare molto perché il cibo emana il calore. Questo vale soprattutto per il coperchio o le maniglie manici ricoperte di plastica. Per prendere queste stoviglie usate i guanti o le presine da cucina.
16. Per diminuire la possibilità d'incendio all'interno del forno:
  - a) Attenzione a non cuocere troppo a lungo gli alimenti. Tenere sotto controllo il processo di riscaldamento quando nel forno sono presenti gli accessori di carta, plastica o altri materiali facilmente infiammabili.
  - b) Prima di inserire la busta nel forno eliminare senza i sigilli di metallo per chiudere le buste.
  - c) Se l'oggetto nel forno s'incendia, lasciare lo sportello del forno chiuso, spegnere il forno e staccare la spina dalla rete elettrica o rimuovere il fusibile principale dal pannello dei fusibili.





1. Chiusura di sicurezza dello sportello
2. Finestra del forno
3. Anello rotante
4. Piatto di vetro
5. Pannello di controllo
6. Guida onde (Si prega di non rimuovere la guida in mica che ricopre la guida onde).

## ISTRUZIONI DI FUNZIONAMENTO

### OROLOGIO

**Il forno è dotato di un orologio digitale. Quando il forno è in modalità standby, è possibile impostare l'orologio premendo il tasto Orologio per 3 sec.**

2. Premere i tasti numerici (0-9) e impostare l'ora. Ad esempio, per inserire l'ora corrente 12:30, è necessario premere "1", "2", "3", "0". L'ora inserita deve essere compresa tra 1-24 e i minuti devono essere compresi tra 0-59.

3. Premere il tasto Start per completare l'impostazione dell'orologio. ":" inizierà a lampeggiare. L'impostazione dell'orologio è completata.

#### **NOTA:**

Assicurarsi di aver impostato l'orologio prima dell'uso.

**Con il conto alla rovescia del tempo si può impostare un allarme che avviserà del tempo trascorso.**

1. Premere il tasto del timer. Sul display verrà visualizzato ":".
2. Premere i tasti numerici (0-9) e impostare il tempo desiderato. È possibile impostare un tempo massimo di 99 minuti e 99 secondi.
3. Premere il tasto "START" per confermare l'impostazione.
4. Una volta raggiunto il tempo impostato, l'avvisatore acustico suonerà e l'apparecchio tornerà automaticamente allo stato precedente.

### TIMER DA CUCINA

## COTTURA

### NOTA:

- Quando il timer da cucina è in funzione, non è possibile utilizzare le altre funzioni.
- Quando il microonde non è in uso, questa funzione consente di utilizzare il microonde come timer.
- Assicurarsi che l'orologio sia stato impostato.

Ci sono cinque livelli di potenza, 100P, 80P, 50P, 30P e 10P. Premere il tasto "Micr." continuamente e selezionare la potenza del microonde desiderata. Premere il pulsante numerico 0~9 per inserire il tempo di cottura, il tempo massimo che può essere inserito è 99:99. Dopo aver inserito il tempo di cottura, premere il pulsante "START/+30s" per iniziare l'operazione. Un segnale acustico segnalerà il completamento dell'operazione.

### NOTE:

Sono disponibili diversi livelli di potenza per preparare cibi diversi.

ALTA	100% di potenza in uscita	per una cottura veloce e completa
Medio Alta	80% di potenza in uscita	per cotture medio-espresse
Media	50% di potenza in uscita	per cottura al vapore
Medio Bassa	30% di potenza in uscita	per scongelare gli alimenti
BASSA	10% di potenza in uscita	per tenere i cibi al caldo

## COTTURA AUTOMATICA

**Per il cibo nel menù automatico bisogna impostare solo il tipo e la massa / unità di cibo. Il forno aiuterà nell'impostazione della potenza e del tempo.**

Per esempio: Se si desidera cuocere 2 patate, procedere nel seguente modo.

1. Premere ripetutamente il tasto "Potato" per selezionare l'opzione del peso degli alimenti. Per ulteriori informazioni, consultare la tabella del menù di cottura automatica.
2. Premere il tasto START per confermare e avviare la cottura.

Menu	Display	Peso	Ora
Popcorn	100	100g	2'50"
Patate	250	250g	7' 30"
	500	500g	11'00"
	750	750g	15'00"
Pizza	200	200g	3'00"
	400	400g	5'00"
Verdure (surgelate)	200	200g	6'00"
	400	400g	9'00"
	600	600g	14'00"
Bevande	1	250ml	1'30"
	2	500ml	2'10"
	3	750ml	3'40"
Carne	200	200g	8'30"
	400	400g	10'30"
	600	600g	12'30"
Riscalda	200	200g	2'40"
	400	400g	4'20"
	600	600g	6'00"
	800	800g	8'00"
	1000	1000g	9'00"
Pesce	200	200g	7'30"
	400	400g	9'30"
	600	600g	11'30"

**NOTA:**

- Alcuni alimenti dovranno essere girati durante la cottura per assicurarsi che siano ben cotti in modo uniforme.
- La densità e b spessore dell'alimento possono influire sul suo tempo di cottura.
- Tutti i tempi di cottura sono solo indicativi e possono essere modificati in base alle vostre preferenze e alle vostre ricette preferite.
- Utilizzare solo contenitori e pellicola alimentare trasparente adatti per microonde. Prima della cottura, forare la pellicola con una forchetta.

---

SCONGELAMENTO  
(AUTOMATICO) A PESO  
dEF1

**Il forno consente lo scongelamento di carne, pollame e frutti di mare. Il tempo di scongelamento e la potenza si regolano automaticamente in base al peso che viene impostato prima. Il peso degli alimenti congelati può essere compreso tra i 100g e i 1500g.**

1. Premere una volta il tasto "Weight Defrost" a peso e sul display verrà visualizzato "0".
2. Premere i tasti numerici (0-9) e inserire il peso. Ad esempio, inserire il peso premendo "6", "0", "0" per 600g.
3. Premere il tasto "START" per confermare e avviare la cottura.

**NOTA:**

Durante la cottura, a metà dell'ora stabilita il forno emetterà automaticamente due segnali acustici. Questo consente di ricordarsi di girare il cibo. Facendo ciò, per continuare la cottura e necessario richiudere lo sportello e premere il tasto START.

Gli alimenti di grandi dimensioni potrebbero rimanere congelati al centro. Per garantire uno scongelamento uniforme, girare il cibo di tanto in tanto e spezzarlo in pezzi più piccoli durante lo scongelamento.

Eliminare subito i liquidi di scongelamento poiché potrebbero scaldarsi e cuocere il cibo.

---

SCONGELAMENTO A  
TEMPO (RAPIDO)  
dEF2

**Il forno consente anche uno scongelamento rapido.**

1. Premere una volta il tasto "Time Defrost" a peso e sul display verrà visualizzato ":".
2. Premere i tasti numerici (0-9) e impostare il tempo di scongelamento desiderato. Ad esempio, inserire il tempo di scongelamento premendo "5", "3", "0" per 5 minuti e 30 secondi.
3. Premere il tasto "START" per confermare e avviare la cottura.

**NOTA:**

Gli alimenti di grandi dimensioni potrebbero rimanere congelati al centro. Per garantire uno scongelamento uniforme, girare il cibo di tanto in tanto e spezzarlo in pezzi più piccoli durante lo scongelamento.

Eliminare subito i liquidi di scongelamento poiché potrebbero scaldarsi e cuocere il cibo.

**Consigli per l'uso.**

Questa funzione viene utilizzata per il riscaldamento rapido (microonde al 100%) o per la cottura del cibo. In modalità stand -by, premere il pulsante "START" e il forno inizierà a funzionare per 30 secondi. Ogni volta seguente che il pulsante "START" viene premuto, il tempo aumenta di 30 secondi.

**NOTA:**

Premendo il tasto START il tempo aumenta ogni volta di 30 secondi in tutti i programmi, tranne che per la cottura automatica, per la cottura a più fasi e per l'auto scongelamento.

Utilizzare questa funzione per bloccare il pannello di controllo durante la pulizia o in modo che i bambini non possano utilizzare il forno senza sorveglianza. Tutti i pulsanti sono resi inutilizzabili in questa modalità.

- 1) Imposta blocco: tieni premuto il pulsante STOP per circa 3 secondi.
- 2) Annulla blocco: tenere premuto il pulsante STOP per circa 3 secondi.

1. Prima di effettuare la pulizia del forno bisogna staccare il cavo di collegamento dalla rete elettrica.
2. L'interno del forno deve essere sempre pulito. Quando i pezzi di cibo, il liquido fuoriuscito o le gocce di grasso sporcano le pareti interne del forno, bisogna pulirle subito con una spugna umida. L'uso dei detersivi abrasivi e aggressivi non è consigliabile.
3. La parte esterna del forno va pulita con una spugna umida. Per evitare i danni ai pezzi all'interno del forno, fate attenzione di non rovesciare dell'acqua nelle aperture di aerazione.
4. Non bagnate il pannello di comando. Pulirlo con una spugna morbida, umida. Per la pulizia di pannello di comando non dovete usare detersivi aggressivi, abrasivi o spray.
5. Se si accumula il vapore all'interno o all'esterno sulle superfici del forno, va asciugato con un panno morbido. Questo può succedere se usate il forno a microonde negli ambienti molto umidi e certo non è indice di malfunzionamento del forno.
6. Ogni tanto bisogna estrarre il vasoio di vetro e lavarlo. Lo si può lavare nell'acqua tiepida con l'aggiunta di detersivo per piatti o nella lavastoviglie.
7. Il cerchio e il fondo del forno all'interno del forno deve sempre essere pulito, altrimenti il funzionamento è rumoroso. Pulire il fondo del forno con una spugna umida e il detersivo oppure con il spray per vetri ed asciugare per bene. Il cerchio su cui è appoggiato il vasoio di vetro può essere lavato anche nella lavastoviglie. Dopo un'uso prolungato si possono accumulare sulle rotelline del cerchio i vapori della cottura, ma questo non incide sul funzionamento del cerchio. Quando state eliminando il cerchio dal fondo del forno, fate attenzione a rimmetterlo correttamente al suo posto.
8. Possibile odore sgradevole dal forno a microonde può essere eliminato posizionando nel forno una ciottola con dell'acqua e la buccia di limone. Accendere il forno per 5 minuti e quando si spegne pulire ed asciugare l'interno con un panno morbido.
9. Se dovete sostituire la lampadina all'interno del forno, rivolgetevi al venditore.

SI RISERVA IL DIRITTO DI APPORTARE QUALSIASI MODIFICA CHE NON INFLUISCE SULLE FUNZIONALITÀ DELL'APPARECCHIO.

## ISTRUZIONI DI FUNZIONAMENTO

### MONTAGGIO DEL FORNO A MICROONDE

1. Verificare se avete tolto dall'interno dello sportello tutto il materiale di imballaggio. Non rimuovere il cartone di protezione che serve da protezione del magnetron.
2. Quando eliminate l'imballaggio verificare se ci sono danni visibili nel forno tipo:
  - sportello appeso inclinato,
  - sportello danneggiato,
  - ammaccature e buchini nel vetro dello sportello o sul display,
  - ammaccature all'interno del forno.Non usare il forno a microonde se notate qualcuno dei danni sopraindicati.
3. Il forno a microonde pesa circa 10 kg; bisogna posizionarlo sulla su una superficie dritta e forte che sosterrà questo peso.
4. Posizionare il forno lontano dai fonti di alte temperature e di umidità.
5. Non posizionare niente sotto il forno.
6. Tenere il forno ad una distanza di almeno 20 cm da entrambe le pareti laterali e 30 cm dalla parete superiore per garantire la corretta ventilazione.
7. Non togliere la giunzione di appoggio l'albero di trasmissione del vasoio piatto girevole.
8. Come con tutti gli altri apparecchi, l'uso da parte dei bambini deve essere sorvegliato dagli adulti.
9. La presa elettrica deve essere facilmente accessibile per consentire il rapido scollegamento dell'unità in caso di emergenza. Oppure deve essere possibile isolare il forno dall'alimentazione azionando l'apposito interruttore nell'impianto in conformità con le norme impiantistiche. Collegare l'elettrodomestico ad una presa installata monofase con corrente alternata 230 V/50 Hz mediante una presa di terra correttamente installata. **ATTENZIONE! IL PRESENTE APPARECCHIO DEVE ESSERE COLLEGATO A TERRA.** Il costruttore produttore declina qualsiasi responsabilità in caso di mancata osservanza di questa misura di sicurezza.
10. Il forno necessita di 1,1 kVA di potenza d'entrata. Consigliamo di consultarsi con un tecnico riguardo al collocamento del forno.

**ATTENZIONE: Il forno possiede la propria protezione e cioè il fusibile 250V, 8A.**

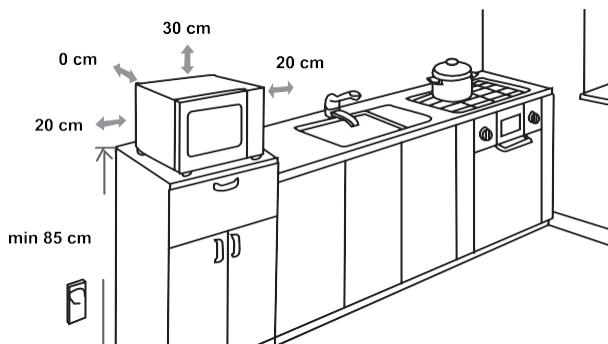
## SPECIFICAZIONI

Consumo energia elettrica ..... 230-240V~50Hz, 1100W  
Potenza d'uscita ..... 700W  
Frequenza di funzionamento: ..... 2450MHz  
Misure esterne: ..... 455x 261 x 326 mm  
Volume del forno: ..... 20 litri  
Peso senza imballaggio ..... Circa 10 kg  
Livello rumore: ..... Lc < 58 dB(A) Lc



**Questo apparecchio dispone di contrassegno ai sensi della direttiva europea 2012/19/EU in materia di apparecchi elettrici ed elettronici (waste electrical and electronic equipment - WEEE). Questa direttiva definisce le norme per la raccolta e il riciclaggio degli apparecchi dimessi valide su tutto il territorio dell'Unione Europea.**

## POSIZIONAMENTO



## INTERFERENZE RADIO

Il forno a microonde può provocare le interferenze disturbi di ricevimento agli apparecchi radio, nei Vostri apparecchi (alla televisione, radio e altri apparecchi simili). Se si verificano le interferenze, quest'ultime si possono eliminare o diminuire con i seguenti accorgimenti:

- Pulire lo sportello e le superfici delle guarnizioni del forno.
- Place the radio, TV, etc. as far away from your microwave oven as possible.
- Use a properly installed antenna for your radio, TV, etc. to get a strong signal reception.
- Posizionare la radio, TV, ecc. il più lontano possibile dal forno a microonde.
- Utilizzare un'antenna correttamente installata per la radio, TV, ecc. per ottenere un segnale forte di ricezione.

## PRIMA DI CHIAMARE IL SERVIZIO D'ASSISTENZA

1. Se il forno non funziona affatto, se sul display non appare niente o se il display si spegne:
  - a) Verificare se il forno è collegato correttamente alla rete elettrica. Se non è così, togliete la spina dalla presa di corrente, aspettate 10 secondi e ricollegatelo di nuovo.
  - b) Verificare se si è bruciato qualche fusibile oppure si è interrotta la corrente elettrica sul fusibile generale. Se non ci sono problemi con i fusibili, verificare la presa con un'altro apparecchio elettrico.
2. Se il forno a microonde non scalda cioè non emana l'energia delle onde magnetiche:
  - a) Verificare se il timer è impostato bene.
  - b) Verificare se lo sportello è chiuso bene e se le chiusure di sicurezza sono a posto, altrimenti l'energia del microonde non si emanerà.

**Se con l'aiuto dei consigli sopra indicati non avete risolto i problemi, vi dovete rivolgere al servizio d'assistenza autorizzato più vicino.**

**Nota: L'apparecchio è destinato all'uso domestico per riscaldare le pietanze e le bevande con l'aiuto di energia elettromagnetica. Usare l'apparecchio solo negli ambienti chiusi.**

## GARANZIA E ASSISTENZA

Per ulteriori informazioni o eventuali problemi, contattate il Centro Assistenza Clienti Hisense locale (il numero di telefono è riportato nella foglio di garanzia internazionale). Qualora non fosse disponibile un Centro Assistenza Clienti locale nel vostro Paese, rivolgetevi al rivenditore autorizzato Hisense oppure contattate il Reparto assistenza Hisense Domestic Appliances per gli elettrodomestici.

**Solo per l'uso personale!**

**CI PRENDIAMO IL DIRITTO DI CAMBIAMENTI!  
UTILIZZANDO IL FORNO A MICROONDE VI AUGURA  
MOLTO PIACERE LA HISENSE**

# Hisense

## CHÈRE CLIENTE

Nous vous remercions vivement d'avoir acheté un appareil de notre marque et vous félicitons de votre choix.

Pour vous faciliter l'utilisation de votre nouvel appareil, nous avons rédigé une notice détaillée ; elle vous aidera à vous familiariser avec lui. Nous vous recommandons de la lire attentivement avant de mettre votre appareil en service.

Vérifiez d'abord que votre appareil est arrivé en bon état. En cas de dommages dus au transport, veuillez contacter immédiatement votre détaillant. Vous trouverez son numéro de téléphone sur la facture ou le bon de livraison qui vous a été remis lors de l'achat.

Nous vous souhaitons de prendre beaucoup de plaisir à cuisiner avec votre nouvel appareil.



Cet appareil est destiné à un usage domestique pour le réchauffage, la cuisson et la décongélation des aliments et des boissons au moyen d'ondes électromagnétiques. Il ne doit pas être utilisé en plein air.

## NOTICE D'UTILISATION

Cette notice est destinée à l'utilisateur. Elle décrit l'appareil et la manière de s'en servir. Ce manuel est rédigé pour différents modèles et il est donc possible qu'il décrive des fonctions dont votre appareil ne dispose pas.

Nous nous réservons le droit de modifier cette notice d'utilisation sans préavis et vous prions de nous excuser des erreurs qui auraient pu s'y glisser.

## CONSIGNES DE SÉCURITÉ IMPORTANTES



Ne touchez jamais les éléments chauffants des appareils de cuisson. Ils deviennent chauds pendant le fonctionnement. Tenez les enfants à distance de sécurité. Il existe un risque de brûlure!



Énergie micro-ondes et haute tension ! Ne retirez pas le panneau de protection contre l'exposition aux micro-ondes.

**ATTENTION:** Les enfants à partir de 8 ans et les personnes disposant de capacités physiques, sensorielles ou mentales réduites, ou manquant d'expérience et de connaissances, peuvent utiliser cet appareil sous surveillance, à condition d'avoir reçu des instructions sur la manière de s'en servir en toute sécurité et d'avoir compris les risques auxquels ils s'exposent. Les enfants ne doivent pas jouer avec l'appareil ni procéder sans surveillance à son nettoyage et à son entretien.

L'appareil et ses éléments accessibles deviennent chauds durant l'utilisation. Faites bien attention à ne pas toucher les résistances. Maintenez les enfants de moins de 8 ans à l'écart de l'appareil, sauf si vous les surveillez en permanence.

- **ATTENTION** : lorsque l'appareil fonctionne en mode combiné, les enfants ne devraient s'en servir que sous la surveillance d'un adulte en raison de la température élevée générée par le gril. (Cette consigne s'applique seulement aux modèles disposant de la fonction gril).
- **ATTENTION** : si la porte ou le joint de la porte sont endommagés, n'utilisez pas l'appareil tant qu'il n'a pas été réparé par un technicien compétent.
- **ATTENTION** : il est dangereux pour toute autre personne qu'un technicien de procéder à des réparations impliquant la dépose d'un panneau de protection contre l'exposition aux micro-ondes.
- **ATTENTION** : il ne faut pas chauffer les liquides et autres aliments dans des récipients fermés hermétiquement, car ces derniers risquent d'exploser.
- N'enlevez pas les pieds de l'appareil et n'obstruez pas les fentes d'aération.
- Utilisez exclusivement une batterie de cuisine et des ustensiles compatibles avec un four à micro-ondes.
- Lorsque vous réchauffez des aliments dans des barquettes en plastique ou en papier, gardez un œil sur le four pour pouvoir agir à temps au cas où le récipient s'enflammerait.
- Si vous voyez de la fumée, mettez le four à l'arrêt, débranchez-le et laissez la porte fermée afin d'étouffer les flammes éventuelles.
- Le réchauffage des boissons aux micro-ondes peut entraîner une ébullition différée. Veillez à manipuler

les récipients avec précaution.

- Afin d'éviter tout risque de brûlure, agitez les biberons, remuez le contenu des petits pots pour bébés et testez la température avant consommation.
- Ne faites pas cuire d'œufs durs ou à la coque aux micro-ondes, car ils peuvent éclater, même lorsque le temps de cuisson s'est écoulé.
- Lorsque vous nettoyez la porte, le joint de la porte et l'intérieur du four, utilisez exclusivement des détergents légers non abrasifs que vous déposerez sur une éponge ou un chiffon doux.
- Il faut nettoyer le four régulièrement et retirer sans attendre tout résidu alimentaire.
- Le manque d'entretien pourrait conduire à une détérioration des surfaces, ce qui pourrait affecter la durée de vie de l'appareil et entraîner certains risques.
- Si le cordon secteur est endommagé, il faut le faire remplacer – afin d'éviter tout danger – par un technicien du Service Après- Vente ou par un professionnel qualifié.
- Ne nettoyez jamais la table de cuisson avec un appareil à vapeur ou à haute pression : vous vous exposeriez à un risque de choc électrique.
- L'appareil n'est pas prévu pour être commandé par un minuteur externe ou une télécommande séparée.

Vous trouverez ci-dessous un certain nombre de règles à suivre, comme pour tous les appareils. Elles vous permettront d'utiliser ce four en toute sécurité et d'obtenir des performances maximales.

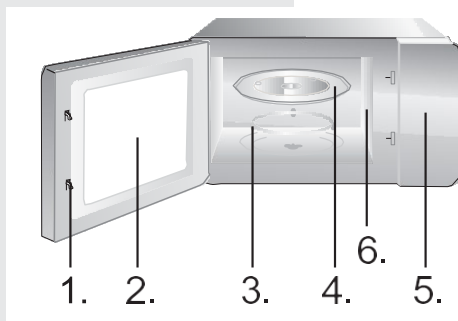
1. Lorsque vous vous servez du four, veillez à ce que le plateau tournant, la couronne à roulettes et l'entraînement soient bien en place.
2. Utilisez le four exclusivement pour la préparation des aliments. N'y séchez pas de linge, du papier, ou autre chose que des produits alimentaires. N'y stérilisez pas les conserves.
3. Ne faites pas fonctionner le four à vide, cela pourrait l'endommager.
4. N'utilisez pas la cavité du four comme espace de rangement pour des papiers, des livres de cuisine, ou autres objets.
5. Ne faites pas cuire d'aliments recouverts d'une membrane ou d'une peau sans l'avoir perforée au préalable avec une fourchette : jaunes d'œufs, foies de volaille, pommes de terre, etc.
6. N'insérez aucun objet dans les orifices de la carrosserie.
7. Ne démontez jamais le four, et ne retirez pas les pieds, l'axe d'entraînement, les vis, etc.
8. Ne posez pas les aliments à cuire directement sur le plateau en verre. Placez-les dans des récipients adéquats avant de les enfourner.

**IMPORTANT - USTENSILES DE CUISINE À NE PAS UTILISER DANS VOTRE FOUR À MICRO- ONDES :**

- N'utilisez pas de plats en métal ou comportant des poignées en métal.
  - N'utilisez aucun récipient avec garniture en métal.
  - N'utilisez pas d'assiette en mélamine, car cette matière absorbe l'énergie des micro-ondes. Cela ralentirait la cuisson et l'assiette pourrait se fêler ou se carboniser.
  - Ne faites rien chauffer dans des bouteilles à goulot étroit, comme par exemple les bouteilles de boissons gazeuses ou de sauces à salade, car elles pourraient éclater dans le four à micro-ondes.
  - Si vous avez besoin d'utiliser un thermomètre à viande ou à sucre, choisissez-en un qui soit spécialement destiné aux micro-ondes. Ces thermomètres sont disponibles dans le commerce.
9. Utilisez les ustensiles spéciaux pour micro-ondes selon les recommandations du fabricant.
  10. Ne faites pas de fritures dans ce four.

11. Souvenez-vous que dans un four à micro-ondes, le contenu du récipient chauffe plus vite que le récipient lui-même. Par conséquent, même si le couvercle ne vous semble pas très chaud au toucher, le liquide ou les aliments qui sont à l'intérieur dégagent la même quantité de vapeur qu'en cuisson conventionnelle ; soyez prudent lorsque vous enlevez le couvercle.
12. Lorsque vous réchauffez un biberon ou des aliments pour bébé, testez vous-même la température avant de nourrir l'enfant. De plus, il est conseillé de ne pas consommer immédiatement les aliments ou les boissons que l'on vient de retirer du four à micro-ondes ; laissez-les reposer quelques minutes et mélangez-les pour répartir la chaleur de façon homogène.
13. Les aliments contenant à la fois de l'eau et de la graisse (par exemple bouillon cube) doivent rester 30 à 60 secondes au four après l'arrêt de l'appareil. Cela permet au mélange de se stabiliser et évite les bouillonnements lorsqu'on y trempe une cuillère ou qu'on y ajoute un bouillon cube.
14. Pour vos préparations liquides et solides, souvenez-vous que certains aliments (par exemple pudding de Noël, confiture, viande hachée) chauffent très vite. Lorsque vous faites cuire ou réchauffer des aliments contenant beaucoup de sucre ou de matière grasse, n'utilisez pas de contenant en plastique.
15. Les récipients peuvent être brûlants en raison de la chaleur transmise par les aliments qui cuisent. Cela est flagrant si vous recouvrez le plat et les poignées avec un film en plastique. N'oubliez pas de mettre des gants de cuisine quand vous manipulez vos récipients.
16. Pour éviter que vos préparations et récipients prennent feu dans le four:
  - a) ne prolongez pas inutilement la cuisson. Surveillez le four tant que des matières inflammables (papier, plastique) sont à l'intérieur ;
  - b) avant d'enfourner des aliments sous sachets en plastique, retirez les liens qui les ferment si ces derniers comportent des fils métalliques.
  - c) Si le feu se déclare à l'intérieur du four, laissez la porte fermée, débranchez l'appareil ou mettez-le hors tension en désarmant le disjoncteur ou en enlevant le fusible sur le tableau électrique.





1. Verrouillage de sécurité de la porte
2. Hublot
3. Couronne à roulettes
4. Plateau tournant en verre
5. Bandeau de commandes
6. Répartiteur d'ondes (n'enlevez pas la plaque en mica recouvrant le répartiteur).

## FONCTIONNEMENT

### HORLOGE

**Le four est équipé d'une horloge numérique. Lorsque le four est en mode veille, l'horloge peut être réglée en appuyant sur la touche Clock pendant 3 secondes.**

1. Pour saisir l'heure, appuyez sur les touches numériques (0-9). Par exemple, pour saisir l'heure actuelle 12:30, vous devez appuyer sur « 1 », « 2 », « 3 », « 0 ». L'heure entrée doit être comprise entre 1 et 24 et les minutes entrées doivent être comprises entre 0 et 59.
2. Appuyez sur la touche Start pour terminer le réglage de l'horloge. « : » se met à clignoter. Le réglage de l'horloge est terminé.

### REMARQUE:

Veillez vous assurer que vous avez bien réglé l'horloge avant de l'utiliser.

### Utilisez le compte-minutes pour régler une alarme.

1. Appuyer sur la touche Timer. L'écran affiche «:».
2. Appuyez sur les touches numériques (0-9) et entrez l'heure de la minuterie. La durée la plus longue que vous pouvez régler est de 99 minutes et 99 secondes
3. Appuyez sur la touche START pour confirmer le réglage.
4. Une fois le temps écoulé, le micro-ondes émet un son et retourne à son état initial.

### MINUTERIE

**REMARQUE:**

- Lorsque la minuterie de la cuisine est en marche, les autres touches ne peuvent pas être utilisées.
- Lorsque le micro-ondes n'est pas utilisé, cette touche vous permet d'utiliser le micro-ondes comme minuterie.
- Veuillez vous assurer que l'horloge a été réglée.

---

**CUISSON**

Vous avez le choix entre cinq niveaux de puissance : 100P, 80P, 50P, 30P et 10P. Appuyez continuellement sur le bouton « Microw. » et sélectionnez la puissance de micro-ondes souhaitée. Pour saisir le temps de cuisson, appuyez sur les touches numériques 0 à 9. Le temps maximum pouvant être saisi est 99:99. Après avoir saisi le temps de cuisson, appuyez sur le bouton « START/+30s » pour lancer la cuisson. Un son de bourdonnement signale la fin de l'opération.

**REMARQUE:**

Les différentes puissances sont adaptées à la préparation de divers aliments.

HIGH (ÉLEVÉE)	100 % de puissance de sortie	pour une cuisson rapide et complète
M.High (Moy. élevée)	80 % de puissance de sortie	pour une cuisson moyenne express
Med (Moy.)	50 % de puissance de sortie	pour une cuisson à la vapeur
M.Low (Moy. basse)	30 % de puissance de sortie	pour la décongélation des aliments
LOW (BASSE)	10 % de puissance de sortie	pour garder au chaud

---

**CUISSON AUTO**

**En mode Cuisson automatique, il vous suffit de sélectionner le type d'aliment et son poids ou sa quantité. Le four se charge de régler la puissance et la durée de cuisson qui conviennent.**

Par exemple : Si vous voulez faire cuire deux morceaux de pommes de terre, veuillez suivre les étapes ci-dessous.

1. Appuyez plusieurs fois sur la touche Potato pour sélectionner l'option de poids de votre aliment. Veuillez vous référer au tableau du menu de cuisson automatique pour plus d'informations.
2. Appuyez sur la touche START pour confirmer et commencer la cuisson.

Menu	Affichage	Poids	Temps
Pop-corn	100	100 g	2'50''
Pomme de terre	250	250 g	7'30''
	500	500 g	11'00''
	750	750 g	15'00''
Pizza	200	200 g	3'00''
	400	400 g	5'00''
Légumes (congelés)	200	200 g	6'00''
	400	400 g	9'00''
	600	600 g	14'00''
Boisson	1	250 ml	1'30''
	2	500 ml	2'10''
	3	750 ml	3'40''
Viande	200	200 g	8'30''
	400	400 g	10'30''
	600	600 g	12'30''

Réchauffer	200	200 g	2'40''
	400	400 g	4'20''
	600	600 g	6'00''
	800	800 g	8'00''
	1000	1000 g	9'00''
Poisson	200	200 g	7'30''
	400	400 g	9'30''
	600	600 g	11'30''

**REMARQUE:**

- Pour certains aliments, vous devrez peut-être les retourner pendant la cuisson afin de vous assurer qu'ils sont bien cuits et qu'ils brunissent uniformément.
- La densité et l'épaisseur des aliments peuvent affecter leur temps de cuisson.

---

## DÉGIVRAGE DU POIDS (AUTOMATIQUE) DEF1

- Tous les temps de cuisson ne sont que des guides approximatifs ; adaptez-les aux goûts et aux recettes préférées.
- N'utilisez que des récipients appropriés pour le micro-ondes et du film alimentaire dans le micro-ondes. Percez le film avec une fourchette avant la cuisson.

**Le four vous permet de décongeler la viande, la volaille, le poisson et les fruits de mer. La durée de décongélation et la puissance se règlent automatiquement en fonction du poids que vous indiquez. Les aliments à décongeler peuvent peser entre 100 g et 1500 g.**

1. Appuyez une fois sur la touche de dégivrage Weight Defrost et l'écran affichera »0«.
2. Appuyez sur les touches numériques (0-9) pour entrer le poids. Par exemple, entrez le poids en appuyant sur »6«, »0«, »0« pour 600g.
3. Appuyez sur la touche START pour confirmer et commencer la cuisson.

### REMARQUE:

Lorsque la moitié du temps de décongélation imparti s'est écoulé, le four sonne deux fois pour vous rappeler qu'il faut retourner les aliments. Ceci fait, refermez la porte et appuyez sur la touche START.

Les gros articles peuvent être congelés au centre. Par conséquent, pour assurer une décongélation uniforme, retournez-les de temps en temps et cassez-les en petits morceaux pendant la décongélation.

Égouttez les liquides pendant la décongélation car les jus des aliments peuvent devenir chauds et faire cuire les aliments.

---

## TEMPS DE DÉGIVRAGE (VITESSE) DEF2

**Der Mikrowellenherd ermöglicht auch das schnelle Auftauen von gefrorenen Lebensmitteln.**

1. Appuyez une fois sur la touche de dégivrage Time Defrost et l'écran affichera »:«.
2. Appuyez sur les touches numériques (0-9) pour entrer le temps de dégivrage. Par exemple, entrez le temps de dégivrage en appuyant sur »5«, »3«, »0« pendant 5 minutes et 30 secondes.
3. Appuyez sur la touche START pour confirmer et commencer la cuisson.

---

## DÉMARRAGE RAPIDE

### **REMARQUE:**

Les gros articles peuvent être congelés au centre. Par conséquent, pour assurer une décongélation uniforme, retournez-les de temps en temps et cassez-les en petits morceaux pendant la décongélation.

Égouttez les liquides pendant la décongélation car les jus des aliments peuvent devenir chauds et faire cuire les aliments.

### **Conseils pour l'utilisation du four**

Utilisez cette fonction pour réchauffer ou cuire rapidement vos aliments aux micro-ondes à 100% de leur puissance. Le four étant en veille, effleurez la touche START : l'appareil fonctionne 30 secondes. Chaque pression successive sur cette même touche prolonge la cuisson de 30 secondes.

### **REMARQUE:**

Le fait d'appuyer de nouveau sur la touche START prolonge la durée de fonctionnement de 30 secondes pour tous les programmes, sauf pour la Cuisson automatique, la Cuisson en plusieurs étapes et la Décongélation automatique.

Utilisez cette fonction pour verrouiller le panneau de commande lorsque vous nettoyez le four ou pour éviter que les enfants ne puissent utiliser le four sans surveillance. Ce mode permet de rendre tous les boutons inutilisables.

1) Régler le verrouillage : maintenez le bouton STOP enfoncé pendant environ 3 secondes.

2) Annuler le verrouillage : maintenez le bouton STOP enfoncé pendant environ 3 secondes.

---

## SÉCURITÉ ENFANTS

---

1. Avant de procéder au nettoyage, mettez le four à l'arrêt et débranchez-le.
2. Maintenez l'intérieur du four en bon état de propreté. Si des éclaboussures adhèrent aux parois, enlevez-les avec une éponge humide. Les détergents agressifs ou abrasifs ne sont pas recommandés.
3. Nettoyez la carrosserie avec une éponge humide. Veillez à ne pas laisser couler d'eau dans les fentes d'aération afin de ne pas endommager les composants du four.
4. Veillez à ce que le bandeau de commandes reste toujours sec. Essuyez-le avec un chiffon doux et humide. N'utilisez pas de détergents, de produits abrasifs ni d'aérosol pour nettoyer le bandeau de commande.
5. Si de la buée s'accumule sur la face interne de la porte ou à sa périphérie, à l'extérieur, essuyez-la avec un chiffon doux. Ce phénomène peut se produire lorsque le four à micro-ondes fonctionne dans des conditions d'humidité élevée ; cela n'indique nullement un dysfonctionnement de l'appareil.
6. Il est quelquefois nécessaire de retirer le plateau tournant pour le nettoyer. Vous pouvez le laver à l'eau chaude savonneuse ou dans votre lave-vaisselle.
7. La couronne à roulettes et le bas de la cavité doivent être entretenus régulièrement pour éviter tout bruit excessif. Nettoyez simplement le bas du four avec de l'eau et un détergent léger ou avec un produit pour les vitres, puis séchez soigneusement. Vous pouvez laver la couronne à roulettes à l'eau tiède savonneuse ou dans votre lave-vaisselle. Les vapeurs de cuisson qui se condensent au cours d'utilisations répétées ne dégradent nullement les surfaces en bas du four ni les roulettes de la couronne. Si vous enlevez la couronne à roulettes au cours du nettoyage, veillez à la remettre en place dans sa position initiale.
8. Pour éliminer les odeurs désagréables, placez dans le four un bol rempli d'eau additionnée d'un jus de citron et de sa peau. Faites fonctionner le four 5 minutes en mode micro-ondes, puis passez l'éponge et essuyez soigneusement avec un torchon sec.

### ENVIRONNEMENT

Lorsqu'il ne fonctionnera plus, ne jetez pas l'appareil avec les ordures ménagères, mais déposez-le à un endroit assigné à cet effet, où il pourra être recyclé. Vous contribuerez ainsi à la protection de l'environnement.

# INSTALLATION MICRO-ONDES

## INSTALLATION

1. Veillez à retirer tous les matériaux d'emballage qui se trouvent à l'intérieur du four.
2. Après avoir déballé l'appareil, vérifiez s'il est en bon état, en portant une attention particulière aux points suivants:
  - Porte mal alignée
  - Porte endommagée
  - Entailles ou trous sur le hublot ou l'afficheur
  - Bosses ou trous dans la cavitéSi vous remarquez l'un des défauts ci-dessus, **N'UTILISEZ PAS** le four.
3. Ce four à micro-ondes pèse 10 kg et doit être installé à l'horizontale sur une surface suffisamment solide pour supporter son poids.
4. Il doit rester à distance des sources de chaleur élevée et des dégagements de vapeur.
5. **NE METTEZ RIEN** sur le dessus du four.
6. Pour assurer une ventilation correcte, laissez un espace d'au moins 20 cm de chaque côté du four et de 30 cm en haut.
7. **N'ENLEVEZ PAS** l'axe d'entraînement du plateau tournant.
8. Surveillez les enfants lorsqu'ils utilisent l'appareil.
9. L'emplacement de la prise murale doit être adapté à la longueur du cordon secteur.
10. La puissance du four est de 1,1 kilovoltampère. Nous vous suggérons de consulter un électricien avant d'installer l'appareil.

**ATTENTION : pour sa sécurité, le four est muni d'un fusible de 250 Volts, 8 Ampères.**

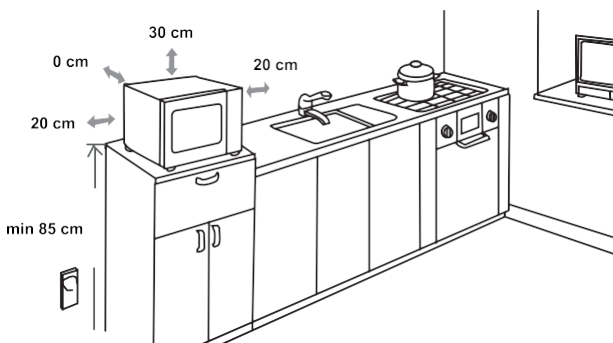
## CARACTÉRISTIQUES TECHNIQUES

Raccordement électrique ..... 230-240V~50Hz, 1100W  
Puissance des micro-ondes ..... 700W  
Fréquence ..... 2450MHz  
Dimensions de l'appareil ..... 455 x 261 x 326 mm  
Volume du four ..... 20 litres  
Poids net ..... environ 10 kg  
Niveau de bruit ..... Lc < 58 dB (A)



**Cet appareil est pourvu du marquage conforme à la directive 2012/19/EU relative aux déchets des équipements électriques et électroniques (DEEE). Cette directive est applicable dans les pays de la CE et définit le cadre pour la reprise et le recyclage des appareils électroménagers en fin de vie utile.**

## DIMENSIONS D'ENCASTREMENT



## INTERFÉRENCES RADIO

Votre four à micro-ondes peut générer des interférences avec votre récepteur radio, votre téléviseur, ou d'autres appareils similaires. Pour les éliminer ou les réduire, prenez les mesures suivantes.

- Nettoyez la porte et son joint d'étanchéité
- Placez la radio, la TV, etc. aussi loin que possible du four.
- Installez une antenne convenable pour votre récepteur radio ou TV afin d'améliorer la réception du signal.

**NOUS NOUS RÉSERVONS LE DROIT DE PROCÉDER À DES MODIFICATIONS QUI N'ONT PAS D'INCIDENCE SUR LE FONCTIONNEMENT DE L'APPAREIL.**

## AVANT DE CONTACTER LE SERVICE APRÈS-VENTE

1. Si le four ne fonctionne pas du tout, l'afficheur ne s'allume pas ou s'éteint.
  - a) Vérifiez si l'appareil est branché correctement.  
Si ce n'est pas le cas, retirez la fiche de la prise secteur, attendez 10 secondes et rebranchez le four convenablement.
  - b) Vérifiez si le fusible n'a pas sauté ou si le disjoncteur n'a pas disjoncté. S'ils fonctionnent normalement, testez la prise murale en y raccordant un autre appareil.
2. Si le four ne fonctionne pas en mode micro-ondes:
  - a) Vérifiez si la durée de cuisson a été réglée.
  - b) Vérifiez si la porte est bien fermée et si le verrouillage est enclenché. Dans le cas contraire, le flux des micro-ondes ne peut pas parvenir dans le four.

**Si le four ne fonctionne toujours pas une fois que les vérifications ci-dessus ont été effectuées, contactez le service après-vente.**

**Cet appareil ménager destiné à la cuisson des aliments et des boissons fonctionne avec des ondes électromagnétiques et doit être utilisé exclusivement à l'intérieur.**

## GARANTIE ET SERVICE

Si vous souhaitez obtenir des informations supplémentaires ou si vous rencontrez un problème, contactez le Service Consommateurs Hisense de votre pays (vous trouverez le numéro de téléphone correspondant sur le dépliant de garantie internationale). S'il n'existe pas de Service Consommateurs Hisense dans votre pays, renseignez-vous auprès de votre revendeur Hisense local ou contactez le « Service Department of Hisense Domestic Appliances ».

**Réservé à une utilisation domestique!**

**NOUS VOUS SOUHAITONS BEAUCOUP DE PLAISIR LORS DE L'UTILISATION DE VOTRE APPAREIL**

# Hisense

ESTIMADA(O) CLIENTE,

Agradecemos-lhe por ter comprado um forno da nossa marca e felicitamo-lo pela sua escolha.

Para facilitar-lhe a utilização do seu novo forno, redigimos um manual pormenorizado; ajudá-lo-á a familiarizar com o mesmo. Recomendamo-lhe a lê-lo atentamente antes de colocar o seu forno em serviço.

Verifique primeiro que o seu forno chegou em bom estado. No caso de danos ocorridos durante o transporte, é favor contactar imediatamente a sua loja. Encontrará o seu número de telefone na fatura ou na nota de entrega que lhe foi entregue aquando da compra.

Desejamos-lhe que desfruta ao máximo do prazer de cozinhar com o seu novo forno.



Este forno é destinado para um uso doméstico para o aquecimento, a cozedura e o descongelamento dos alimentos e das bebidas com ondas eletromagnéticas. Não deve ser utilizado ao ar livre.

MANUAL DE  
UTILIZAÇÃO

Este manual destina-se ao utilizador. Descreve o forno e a sua forma de utilização. Este manual é redigido para diferentes modelos e é portanto possível que descreva funções que o seu forno não dispõe.

Nós nos reservamos o direito a alterações e erros nas instruções de uso.



Nunca toque nos elementos aquecedores dos fornos de cozedura. Tornam-se extremamente quentes durante o funcionamento. Mantenha as crianças numa distância de segurança. Existe um risco de queimadura!



Energia micro-ondas e alta tensão! Não retire o painel de proteção contra a exposição aos micro-ondas.

**AVISO:** As crianças a partir de 8 anos e as pessoas com capacidades físicas, sensoriais ou mentais reduzidas, ou com falta de experiência e de conhecimentos, podem utilizar este forno sob vigilância, sob condição de ter recebida instruções sobre a forma como utilizar em toda a segurança e de ter compreendido os riscos aos quais se expõem. As crianças não devem brincar com o forno nem proceder sem vigilância à sua limpeza e à sua manutenção.

O forno e os seus elementos acessíveis tornam-se quentes durante a utilização. Tenha muito cuidado em não tocar nas resistências. Mantenha as crianças menores de 8 anos afastadas do forno, excepto se as vigiar permanentemente.

- **AVISO:** quando o forno funciona em modo combinado, as crianças apenas devem usar o mesmo sob a vigilância de um adulto devido à temperatura elevada gerada pelo grelhador. (Esta instrução aplica-se apenas nos modelos com a função grelhador).

- **AVISO:** se a porta ou a junta da porta estiverem danificadas, não utilize o forno enquanto não for reparado por um técnico competente.
- **AVISO:** é perigoso para qualquer outra pessoa que não um técnico proceder a reparações que implica à desmontagem de um painel de proteção contra a exposição no micro-ondas.
- **AVISO:** não se deve aquecer, os líquidos e os outros alimentos em recipientes fechados hermeticamente, porque estes podem explodir.
- Não retire os pés do forno e não obstrui as fendas de ventilação.
- Utilize exclusivamente uma trem de cozinha e utensílios compatíveis com um forno de micro-ondas.
- Quando aquece alimentos em recipientes de plástico ou de papel, esteja sempre atenta ao forno para poder atuar a tempo no caso do recipiente inflamar-se.
- Se vir fumo, pare o forno, desligue-o e deixe a porta fechada para abafar as eventuais chamas.
- O aquecimento das bebidas no micro-ondas pode provocar uma ebulição diferida. É favor manipular os recipientes com precaução.
- De forma a evitar qualquer risco de queimadura, agite os biberões, mexe o conteúdo dos boiões para bebés e teste a temperatura antes do consumo.
- Não ponha a cozer totalmente ovos ou nem em meia cozedura no micro-ondas, porque podem rebentar, mesmo quando a cozedura está terminada.

- Quando limpe a porta, a junta da porta e o interior do forno, utilize exclusivamente detergentes leves não abrasivos que colocará numa esponja ou num pano macio.
- É necessário limpar o forno regularmente e retirar logo qualquer resíduo alimentar.
- A falta de manutenção pode provocar uma deterioração das superfícies, o que pode afetar a duração de vida do forno e levar a certos riscos.
- Se o cabo elétrico estiver danificado, é necessário mandar substituí-lo para evitar qualquer perigo – por um técnico do Serviço Pós Venda ou por um profissional qualificado.
- Nunca limpe a mesa de cozedura com um forno de vapor ou de alta pressão: pode sofrer um choque elétrico.
- O forno não está previsto para ser comandado por um temporizador externo ou um telecomando separado.

Encontrará a seguir uma série de regras a seguir, como para todos os fornos. Permitir-lhe-ão utilizar este forno em toda a segurança e obter performances máximas.

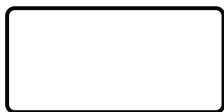
1. Quando se servir do forno, verifique se o prato rotativo, a coroa de rodinhas e o arrastador estão bem no devido lugar.
2. Utilize o forno exclusivamente para a preparação dos alimentos. Não seque no seu interior roupa, papel, ou outra coisa que não produtos alimentares. Não esterilize as conservas.
3. Não ponha a funcionar o forno no vácuo, pode danificá-lo.
4. Não utilize a cavidade do forno como espaço de arrumação para papéis, livros de cozinha, ou outros objetos.
5. Não ponha a cozer alimentos cobertos por uma membrana ou com pele sem a ter perfurada previamente com um garfo: gemas de ovo, fígado de ave, batatas, etc.
6. Não insira nenhum objeto nos orifícios da carroçaria.
7. Nunca desmonte o forno, e não retire os pés, o eixo de arrastamento, os parafusos, etc.
8. Não pouse os alimentos a cozer diretamente no prato de vidro. Coloque-os em recipientes adequados antes de os colocar no forno.










**IMPORTANTE – UTENSÍLIOS DE COZINHA A NÃO UTILIZAR NO SEU FORNO DE MICRO- ONDAS:**

- Não utilize pratos de metal ou com pegas de metal.
  - Não utilize nenhum recipiente com guarnição de metal.
  - Não utilize pratos de melamina, porque esta matéria absorve a energia dos micro-ondas. Pode abrandar a cozedura e o prato pode racha ou carbonizar.
  - Não ponha a aquecer em garrafas com gargalo estreito, como por exemplo as garrafas de bebidas gasosas ou de molhos para salada, porque podem rebentar no forno de micro-ondas.
  - Se necessitar de utilizar um termómetro de carne ou de açúcar, escolher um que seja especialmente destinado aos micro-ondas. Estes termómetros estão disponíveis no comércio.
9. Utilize os utensílios especiais para micro-ondas segundo as recomendações do fabricante.
  10. Não frite nada neste forno.
  11. Lembre-se que num forno de micro-ondas, o conteúdo do recipiente aquece mais rapidamente do que o próprio recipiente. Por conseguinte, mesmo que a

- tampa não lhe parecer muito quente ao toque, o líquido ou os alimentos que estão no interior libertam a mesma quantidade de vapor do que em cozedura convencional; fique prudente quando retire a tampa.
12. Quando aquece um biberão ou alimentos para bebé, teste você próprio a temperatura antes de alimentar a criança. Além disso, recomenda-se de não consumir imediatamente os alimentos ou as bebidas que acabamos de retirar do forno de micro-ondas; deixe-as descançar durante alguns minutos e misture-os para espalhar o calor de forma homogénea.
  13. Os alimentos que contêm água e gordura (por exemplo caldo em cubo) devem ficar 30 a 60 segundos no forno após a paragem do forno. Isso permite à mistura estabilizar-se e evita as fervuras quando se mergulhe uma colher ou que se adicione um caldo em cubo.
  14. Para as suas preparações líquidas e sólidas, lembre-se que alguns alimentos (por exemplo pudding de Natal, doce, carne triturada) aquecem muito rapidamente. Quando põe a cozer ou a aquecer alimentos com muito açúcar ou matéria gorda, não utilize qualquer conteúdo de plástico.
  15. Os recipientes podem ficar escaldantes devido ao calor transmitido pelos alimentos que cozem. Isso é flagrante se cobrir o prato e as pegas com uma película de plástico. Não se esqueça de colocar as luvas de cozinha quando manipula os seus recipientes.
  16. Para evitar que as suas preparações e recipientes incendeiam-se no forno:
    - a) não prolongue inutilmente a cozedura. Vigie o forno enquanto as matérias inflamáveis (papel, plástico) estiverem no interior;
    - b) antes de colocar os alimentos no forno em saquinhos de plástico, retire as ligações que os fecham se estes não tiverem fios metálicos.
    - c) Se deflagrar fogo no interior do forno, deixe a porta fechada, desligue o forno ou desligue-o da fonte de alimentação eléctrica desarmando o disjuntor ou retirando o fusível do quadro eléctrico.

# PAINEL DE COMANDOS



 Potato	 Pasta	 Pizza
 Popcorn	 Vegetable	 Beverage
 Meat	 Reheat	 Fish
Microw.	Defrost	Timer
1	2	3
4	5	6
7	8	9
<b>STOP</b> Cancel	0 Clock	<b>START</b> +30 Sec

## ECRÃ

Exibe o relógio, o tempo de cozedura e o ajuste.

## DEFROST

Use esta tecla para descongelar os alimentos por tempo e peso.

## MICROW.

Use esta tecla para selecionar o nível de potência do micro-ondas.

## CLOCK

Pressione esta tecla por 3 segundos para ajustar o relógio.

## TIMER

Use esta tecla para definir a função do temporizador.

## SÍMBOLO

Prima estas teclas para ajustar a hora, para indicar o peso dos alimentos, ou para selecionar um dos programas do menu Auto.

## 0 - 9

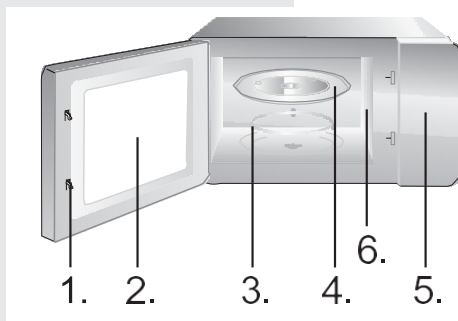
Prima estas teclas para indicar o tempo de cozedura e o peso. Servem igualmente para ajustar a hora.

## STOP/CANCEL

Pressione por 3 segundos para ativar o bloqueio infantil.

## START/+30 SEC

Prima esta tecla para iniciar uma cozedura rápida de 30 segundos, aumentar o tempo de cozedura de 30 segundos (a cada pressão) ou validar os seus ajustes.



1. Fecho de segurança da porta
2. Vidro
3. Coroa com rodinhas
4. Prato rotativo de vidro
5. Painel de comandos
6. Espalhador de ondas (não retire a placa em mica que cobre o espalhador).

## FUNCIONAMENTO

### RELÓGIO

**O forno está equipado com um relógio digital. Quando o forno está no modo de espera, o relógio pode ser ajustado pressionando a tecla Clock por 3 segundos.**

1. Pressione as teclas numéricas (0-9) e insira a hora. Por exemplo, para inserir a hora atual 12:30, deve pressionar "1", "2", "3", "0". A hora inserida deve estar entre 1 e 24 e os minutos inseridos devem estar entre 0 e 59.
2. Pressione a tecla Iniciar para concluir a configuração do relógio. ":" começará a piscar. A configuração do relógio está concluída.

### **OBSERVAÇÃO:**

Certifica-se que ajustou o relógio antes de o utilizar.

### **Utilize o temporizador para ajustar um alarme.**

1. Pressione a tecla Timer. O ecrã exibe »:«.
2. Prima as teclas digitais (0 a 9) para indicar a duração de funcionamento que o temporizador deve medir. A duração máxima que pode ajustar é de 99 minutos e 99 segundos.
3. Prima a tecla "START" para validar o seu ajuste.
4. Quando a duração ajustada chega ao fim, ouve-se tocar um sinal sonoro e o forno volta ao seu estado inicial.

### TEMPORIZADOR

---

## MICROW.

### **OBSERVAÇÃO:**

- Quando o temporizador está em funcionamento, as outras funções já não estão disponíveis.
- Quando o forno não está em funcionamento, pode utilizar o temporizador como conta-minutos.
- Verifique se o relógio foi acertado.

Existem cinco níveis de potência, 100P, 80P, 50P, 30P e 10P. Pressione o botão "Microw". continuamente e selecione a potência desejada do micro-ondas. Pressione o botão numérico 0~9 para inserir o tempo de cozimento; o tempo máximo que pode ser inserido é 99:99. Depois de inserir o tempo de cozimento, pressione o botão "START/+30s" para iniciar o trabalho. Um alarme sonoro notificará a conclusão da operação.

### **OBSERVAÇÃO:**

São utilizadas potências diferentes, em função dos alimentos a preparar.

HIGH	100% de potência	para um cozimento rápido e completo
M.High	80% de potência	para cozimento expresso médio
Med	50% de potência	para cozer alimentos a vapor
M.Low	30% de potência	para descongelar alimentos
LOW	10% de potência	para manter quente

---

## COZEDURA AUTO

**Em modo Cozedura automática, basta seleccionar o tipo de alimento e o seu peso ou a sua quantidade. O forno trata de ajustar a potência e a duração de cozedura que convém.**

Por exemplo, se quiser cozer duas batatas, siga as etapas abaixo.

1. Prima várias vezes a tecla "Potato" para seleccionar a opção »peso« do seu alimento. Refere-se à tabela do menu Cozedura Auto para mais informações.
2. Prima a tecla "START" para validar o seu ajuste e iniciar a cozedura.

Menu	Visor	Peso	Tempo
Pipocas	100	100g	2'50"
Batata	250	250g	7'30"
	500	500g	11'00"
	750	750g	15'00"
Pizza	200	200g	3'00"
	400	400g	5'00"
Legumes (congelados)	200	200g	6'00"
	400	400g	9'00"
	600	600g	14'00"
Bebidas	1	250ml	1'30"
	2	500ml	2'10"
	3	750ml	3'40"
Carne	200	200g	8'30"
	400	400g	10'30"
	600	600g	12'30"
Reaquecer	200	200g	2'40"
	400	400g	4'20"
	600	600g	6'00"
	800	800g	8'00"
	1000	1000g	9'00"
Peixe	200	200g	7'30"
	400	400g	9'30"
	600	600g	11'30"

#### **OBSERVAÇÃO:**

- Talvez tenha de virar alguns alimentos durante a cozedura para que estes fiquem bem cozidos e que alouram uniformemente.
- A densidade e a espessura dos alimentos podem influir no seu tempo de cozedura.
- Todas as durações de cozedura estão indicadas a título indicativo; adapte-os ao seu gosto e às suas receitas.
- No seu forno de micro-ondas, apenas utilize recipientes compatíveis e película filme especial micro-ondas. Antes da cozedura, fure a película com um garfo.

**O forno permite-lhe descongelar a carne, a ave, o peixe e o marisco. A duração de descongelação e a potência ajustam-se automaticamente em função do peso que indique. Os alimentos a descongelar podem pesar entre 100 g e 1500 g.**

1. Prima uma vez a tecla "Weight Defrost"; o ecrã exhibe então »0«.
2. Prima as teclas digitais (0 a 9) para indicar o peso. Por exemplo, indique o peso premindo »6«, »0«, »0« para 600 g.
3. Prima a tecla "START" para validar o seu ajuste e iniciar a cozedura.

**OBSERVAÇÃO:**

As grandes peças podem estar congeladas no centro. Por conseguinte, para que o descongelamento seja uniforme, vire os alimentos de vez em quando e separe-os em pedaços pequenos durante a operação.

Escorra os líquidos durante o descongelamento, pois o molho dos alimentos pode aquecer e cozer os alimentos.

**O forno permite igualmente a descongelação rápida.**

1. Prima uma vez a tecla "Time Defrost"; o ecrã exhibe então »:«.
2. Prima as teclas digitais (0 a 9) para indicar o tempo de descongelamento. Por exemplo, indica a duração de descongelamento premindo »5«, »3«, »0« para uma operação de 5 minutos e 30 segundos.
3. Prima a tecla "START" para validar o seu ajuste e iniciar a cozedura.

**OBSERVAÇÃO:**

Quando decorre a metade do tempo de descongelacao defi nido, o forno toca duas vezes para lhe lembrar que e necessario virar os alimentos. Feito isso, volte a fechar a porta e toque na tecla INICIAR.

As grandes peças podem estar congeladas no centro. Por conseguinte, para que o descongelamento seja uniforme, vire os alimentos de vez em quando e separe-os em pedaços pequenos durante a operação.

Escorra os líquidos durante o descongelamento, pois o molho dos alimentos pode aquecer e cozer os alimentos.

### **Conselhos para a utilização do forno**

Utilize esta função para aquecer ou cozer rapidamente os seus alimentos no micro-ondas à 100% da sua potência. O forno estando em stand-by, toque na tecla "START": o aparelho funciona durante 30 segundos. Cada pressão sucessiva nesta mesma tecla prolonga a cozedura de 30 segundos.

### **OBSERVAÇÃO:**

O facto de pressionar novamente a tecla "START" prolonga a duração de funcionamento de 30 segundos para todos os programas, excepto para a Cozedura automática, a Cozedura em várias etapas e a Descongelação automática.

Use esta função para bloquear o painel de controlo quando estiver a limpá-lo ou para que as crianças não usem o forno sem supervisão. Todos os botões ficam inoperantes neste modo.

- 1) Definir bloqueio: pressionar o botão STOP por cerca de 3 segundos.
- 2) Cancelar bloqueio: pressionar o botão STOP por cerca de 3 segundos.

### **Utilize esta função para desativar os bips das teclas.**

Prima a tecla »8« até ouvir dois bips rápidos. Os bips das teclas estão agora desativados (os bips de fim de cozedura continuarão de tocar).

Para reativar os bips das teclas, prima a tecla »8« até ouvir dois bips rápidos.

1. Antes de proceder à limpeza, pare o forno e desligue-o.
2. Mantenha o interior do forno em bom estado de limpeza. Se alguns salpicos aderirem às paredes, remova-as com uma esponja húmida. Os detergentes agressivos ou abrasivos não são recomendados.
3. Limpe a carroçaria com uma esponja húmida. Tente não deixar cair água nas fendas de ventilação para não danificar os componentes do forno.
4. Tente manter o painel de comandos sempre seco. Limpe-o com um pano macio e húmido. Não utilize nenhum detergente, produto abrasivo nem aerossol para limpar o painel de comandos.
5. Se se acumular vapor na face interna da porta ou na sua periferia, no exterior, limpe-a com um pano macio. Este fenómeno pode ocorrer quando o forno de micro-ondas funciona em condições de humidade elevada; isso não indica de forma alguma uma disfunção do forno.
6. Por vezes não é necessário retirar o prato rotativo para o limpar. Pode lavá-lo com água quente e sabão ou na sua máquina de lavar louça.
7. A coroa com rodinhas e a parte inferior da cavidade devem ser tratadas regularmente para evitar qualquer ruído excessivo. Limpe simplesmente a parte inferior do forno com água e um detergente leve ou com um produto para os vidros, e depois seque cuidadosamente. Pode lavar a coroa com rodinhas e água morna e sabão ou na sua máquina de lavar louça. Os vapores de cozedura que fazem condensação durante utilizações repetidas não degradam de forma alguma as superfícies na parte inferior do forno nem as rodinhas da coroa. Se retirar a coroa de rodinhas para a limpeza, tente voltar a colocá-la no lugar na sua posição inicial.
8. Para eliminar os odores desagradáveis, coloque no forno uma tigela com água e sumo de limão e da sua casca. Ponha a funcionar o forno durante 5 minutos em modo micro-ondas, e depois passe a esponja e limpe cuidadosamente com um pano seco.

### AMBIENTE

Quando já não funcionar, não deite o forno juntamente com o lixo doméstico, entregue-o a um organismo autorizado para este efeito, onde pode ser reciclado. Contribuirá assim à proteção do ambiente.

# INSTALAÇÃO DO FORNO DE MICRO-ONDAS

## INSTALAÇÃO

1. Tente retirar todos os materiais da embalagem que se encontram no interior do forno.
2. Após ter removido da embalagem o forno, verifique se está em bom estado de funcionamento, tendo um especial cuidado para os seguintes pontos:
  - Porta mal alinhada
  - Porta danificada
  - Entalhes ou orifícios na porta ou mostrador
  - Amoladelas ou orifícios na cavidade.Se notar um dos defeitos acima mencionados, **NÃO UTILIZE** o forno.
3. Este forno de micro-ondas pesa 10 kg e deve ser instalado na horizontal numa superfície suficientemente sólida para suportar o seu peso.
4. Deve ficar distante das fontes de calor elevado e das libertações de vapores.
5. **NÃO PONHA NADA** por cima do forno.
6. Mantenha o forno a pelo menos 20 cm de distância de ambas as paredes laterais e a 30 cm de distância da parede superior para garantir uma ventilação correta.
7. **NÃO RETIRE** o eixo de arrastamento do prato rotativo.
8. Vigie as crianças quando estas utilizam o forno.
9. A localização da ficha mural deve estar adaptada ao comprimento do cabo elétrico.
10. A potência do forno é de 1,1 quilovoltâmpero. Sugerimo-lhe de consultar um electricista antes de instalar o forno.

**AVISO: para a sua segurança, o forno está equipado de um fusível de 250 Volts, 8 Amperos**

## CARACTERÍSTICAS TÉCNICAS

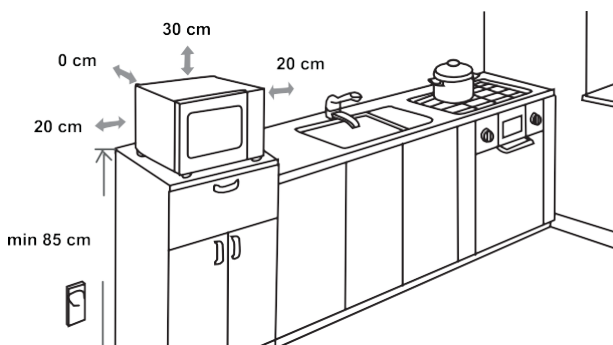
Ligação elétrica.....	230-240V~50Hz, 1100W
Potência dos micro-ondas.....	700W
Frequência .....	2450MHz
Dimensões do forno.....	455 x 261 x 326 mm
Peso do forno .....	20 litros
Peso líquido.....	cerca de 10 kg
Nível sonoro .....	Lc < 58 dB (A)



**Este forno tem a marcação conforme à diretiva 2012/19/EU relativa aos resíduos dos equipamentos elétricos e eletrónicos (DEEE).**

**Esta diretiva é aplicável nos países da CE e define o quadro para a retoma e a reciclagem dos fornos eletro-domésticos no fim de vida útil.**

## DIMENSÕES DE EMBUTIMENTO



## INTERFERÊNCIAS RÁDIO

O seu forno de micro-ondas pode provocar interferências com o seu receptor rádio, o seu televisor, ou outros fornos similares. Para eliminá-las ou reduzi-las, tome as seguintes medidas.

- Limpe a porta e a sua junta de impermeabilidade.
- Coloque o rádio, a TV, etc. tão longe quanto possível do forno.
- Instale uma antena conveniente para o seu receptor rádio ou TV para melhorar a recepção do sinal.

RESERVAMO-NOS O DIREITO DE PROCEDER A MODIFICAÇÕES QUE NÃO TÊM QUALQUER INCIDÊNCIA NO FUNCIONAMENTO DO FORNO.

## ANTES DE CONTACTAR O SERVIÇO PÓS-VENDA

1. Se o forno não funcionar mesmo, o mostrador não liga ou apaga-se.
  - a) Verifique se o forno está corretamente ligado.  
Se não for o caso, retire a ficha da ficha elétrica, aguarde 10 segundos e volte a ligar o forno convenientemente.
  - b) Verifique se o fusível não saltou ou se o disjuntor não disjuntou. Se estes funcionarem normalmente, teste a ficha mural ligando outro aparelho.
2. Se o forno não funcionar em modo micro-ondas:
  - a) Verifique se a duração de cozedura ficou ajustada.
  - b) Verifique se a porta está bem fechada e se o bloqueio está activado. Caso contrário, o fluxo dos micro-ondas não podem chegar no forno.  
**Se o forno continuar a funcionar após ter efetuado as verificações acima indicadas, contate o serviço pós venda.**

**Este forno doméstico destinado à cozedura dos alimentos e das bebidas funciona com ondas eletromagnéticas e deve ser utilizado exclusivamente no interior.**

## GARANTIA E SERVIÇO

Se pretender obter informações suplementares ou se encontrar um problema, contacte o Serviço dos Consumidores Hisense do seu país (encontrará o número de telefone correspondente no folheto de garantia internacional). Se não existir nenhum Serviço Consumidores Hisense no seu país, informe-se junto do seu revendedor Hisense local ou contate o «Service Department of Hisense Domestic Appliances».

**Reservado para uma utilização doméstica!**

**DESEJAMOS-LHE MUITO PRAZER NA UTILIZAÇÃO DO SEU FORNO**

# Hisense

## GEACHTE KOPER

Wij danken u hartelijk voor de aankoop van deze magnetron. Wees ervan overtuigd, dat u op onze producten kunt vertrouwen.

Voor een gemakkelijker gebruik van het product hebben we een uitgebreide gebruiksaanwijzing bijgevoegd met de bedoeling om u zo snel mogelijk bekend te maken met uw nieuwe apparaat. Lees voor het gebruik van het apparaat de gebruiksaanwijzing eerst aandachtig door.

Controleer altijd eerst of u een onbeschadigd apparaat heeft ontvangen. Neem bij de constatering van transportschade contact op met de verkoper van het apparaat of met het plaatselijke magazijn, waar u het apparaat in ontvangst heeft genomen. Het telefoonnummer vindt u op de rekening of op het bewijs van ontvangst.

Wij wensen u veel plezier met het nieuwe apparaat.



Het apparaat is uitsluitend bestemd voor huishoudelijk gebruik en wel voor het verwarmen van eten en drinken met behulp van elektromagnetische energie. Het apparaat mag alleen in gesloten ruimten worden gebruikt.

## GEBRUIKSAANWIJZING

De gebruiksaanwijzing is bestemd voor de gebruiker en beschrijft het apparaat en het gebruik ervan. De instructies zijn aangepast aan verschillende typen apparaten, waardoor functies kunnen worden beschreven, die uw apparaat niet bezit.

Wij behouden ons het recht voor tot mogelijke veranderingen en fouten in deze gebruiksaanwijzing.



Raak nooit het oppervlak van verwarmingselementen of kooktoestellen aan, deze kunnen erg warm worden. De binnenzijde van het apparaat en de verwarmingselementen raken sterk verhit. Verbrandingsgevaar! Houdt kinderen uit de buurt.



Bron van microgolven en hoogspanning!  
Niet het deksel verwijderen.

**LET OP!** Tijdens het gebruik kunnen huishoudelijke apparaten en delen ervan heet worden. Raak geen hete oppervlakten aan. Kinderen, jonger dan 8 jaar mogen zich niet in de buurt van het apparaat bevinden. Het apparaat mag alleen worden gebruikt door personen ouder dan 8 jaar en ook met verminderde lichamelijke, zintuigelijke en verstandelijke vermogens evenals door personen met gebrekkige ervaring of kennis, mits deze onder toezicht staan of aanwijzingen krijgen voor een veilig gebruik en zich bewust zijn van de gevaren bij het gebruik. Houdt kinderen in het oog en laat ze niet met het apparaat spelen. Kinderen mogen het apparaat niet reinigen of onderhouden, tenzij zij ouder zijn dan 8 jaar en onder toezicht staan. Houdt het apparaat en de aansluitkabel buiten bereik van kinderen jonger dan 8 jaar.

- **LET OP:** Als het apparaat in de gecombineerde stand werkt, mogen, door de hoge temperaturen die ontstaan, kinderen het apparaat slechts bedienen onder toezicht van volwassenen (alleen bij de grill functie ).
- **LET OP:** Als de deur of het rubber van de deur beschadigd is, mag men het apparaat niet gebruiken, zolang deze niet door een erkende servicemonteur is gerepareerd.
- **LET OP:** Reparaties aan het apparaat mogen alleen door een erkend servicemonteur worden uitgevoerd.
- **LET OP:** Vloeistoffen en ander voedsel in luchtdichte verpakking of dozen mogen niet verhit worden, gevaar van ontploffing.
- Verwijder niet de pootjes van de oven en houdt de ventilatieopeningen vrij.
- Gebruik alleen keukengerei, geschikt voor het gebruik in een magnetron oven.
- Controleer bij het verwarmen van voedsel in plastic of papieren verpakking het verwarmingsproces, de verpakking kan vlam vatten.
- Als u rook ontdekt, doe het apparaat dan onmiddellijk uit en trek de stekker uit het stopcontact, laat de deur dicht om het vuur te doven.
- Als u in de magnetron drankjes verwarmt, kunnen deze heel heet worden en overkoken, wees dus voorzichtig hiermee.
- Om verbranding te voorkomen dient u voor gebruik babyflesjes en potjes met babyvoedsel te schudden en de temperatuur te controleren.

- Verwarm in de magnetron geen eieren in de schaal of hele gekookte eieren, aangezien deze kunnen ontploffen ook al is het verhittingsproces al beëindigd.
- Gebruik voor het reinigen van de deur en het deurrubber een mild (geen agressief) reinigingsmiddel met een spons of zachte doek.
- Reinig de oven regelmatig en verwijder voedselresten.
- Als u de magnetron niet regelmatig reinigt en onderhoudt, kunnen oppervlakten slijten, hetgeen een negatieve invloed heeft op de levensduur van het apparaat en het risico van gevaar bij het gebruik verhoogt.
- Een beschadigde aansluitkabel mag alleen door een erkend vakman worden vervangen.
- Let op dat de kabel niet over de rand van tafel of werkblad hangt.
- Gebruik voor een aanzetten geen tijdschakelaar of een schakelaar op afstandbediening om gevaar te voorkomen.
- Vervang de verlichting in de oven niet zelf en laat dit ook niet doen door iemand, die niet door Hisense gemachtigd is om dit te doen. Neem contact op met het Hisense servicecentrum.
- **LET OP:** Gebruik voor de reiniging van de magnetron geen ovenreinigers, stoom, bijtende schuurmiddelen, middelen met caustic soda of stalen pannensponsjes.

Hierna worden enkele maatregelen genoemd die in acht moeten worden genomen, om zoals bij alle apparaten een veilige en doelmatige werking te garanderen:

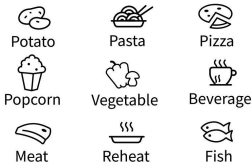
1. Tijdens de werking van de oven moeten de glazen plaat, de hendel van de rol en de pen voor de rol zich altijd op de juiste plaats bevinden.
2. Gebruik de oven voor geen ander doel dan het bereiden van voedsel. Droog er geen papier, kleding of andere voorwerpen in en gebruik hem niet voor sterilisatie.
3. Doe de oven nooit aan als hij leeg is, hij kan dan beschadigen.
4. Bewaar in de oven nooit zaken als papier, kookboeken enz.
5. Bereidt nooit geen eten met een vel, schaal of schil, zoals eierdooiers, aardappelen, kippenlevertjes enz. prik de vel eerst op meerdere plaatsen door met een vork.
6. Plaats geen voorwerpen in of tegen de openingen aan de buitenkant van de oven.
7. Verwijder nooit delen van de oven, zoals de pootjes, vergrendeling, schroeven enz.
8. Kook geen voedsel direct op de glazen plaat. Doe het voedsel eerst in een geschikte schaal, bak of ander geschikt gebruiksartikel.

**BELANGRIJK:** Keukengerei dat u niet in de oven mag gebruiken:

- Gebruik geen metalen pannen of bakken met metalen handgrepen.
  - Gebruik geen dozen met metalen randen.
  - Gebruik geen melamine schalen, aangezien deze elektromagnetische energie absorberen. Hierdoor kan de schaal barsten of vlam vatten. Daarnaast wordt het kook/verhittingsproces belangrijk vertraagd.
  - Gebruik geen schalen zonder speciale coating voor het gebruik in magnetron ovens.
  - Bereidt geen voedsel in een glazen pot of fles met een smalle hals, aangezien deze tijdens verhitting kan barsten.
  - Gebruik geen gewone termometers voor vlees of gebak. Gebruik alleen termometers, speciaal bestemd voor magnetrons.
9. Gebruik de hulpmiddelen voor de magnetron alleen in overeenstemming met de aanwijzingen van de fabrikant.
  10. Probeer niet te frituren met de magnetron!

11. Wees erop bedacht, dat in de oven alleen de vloeistof wordt verhit en niet de doos of schaal, waarin deze zich bevindt. Daarom bestaat de mogelijkheid, dat als u het deksel verwijdert hete stoom ontsnapt uit de doos, hoewel deze zelf niet warm wordt.
12. Controleer voor het eten altijd eerst de temperatuur van het eten, vooral als het bestemd is voor kinderen. Wij bevelen aan het eten uit de magnetron niet meteen te eten, maar enige minuten te laten staan en indien mogelijk te roeren, zodat de temperatuur gelijkmatig wordt verdeeld.
13. Eten dat bestaat uit een mengsel van vetten en water, zoals bijv. soepen, moeten we na het uitschakelen van de oven nog ongeveer 30 tot 60 seconden laten staan. Hierdoor krijgt het mengsel de tijd te stabiliseren en wordt voorkomen, dat luchtbellen ontsnappen, bijv. bij het roeren of bij het toevoegen van een soepblokje.
14. Wees erop bedacht, dat sommige gerechten, zoals bijv. kerstupping, jam en gehakt zeer snel opwarmen. Als u voedsel verhit of kookt met een hoog vetgehalte, gebruik dan geen plastic schalen.
15. Keukengerei kan bij gebruik in een magnetron zeer heet worden, aangezien het eten warmte afgeeft. Dit is in het bijzonder het geval bij bekertjes met een oor en bij dozen met een deksel of plastic afdekking. Bij het uitnemen van deze voorwerpen dient u ovenwanten te gebruiken.
16. Om brandgevaar te voorkomen:
  - a) Let op, dat het voedsel niet te lang kookt. Houdt het kookproces goed in het oog, als het eten zich bevindt in verpakking van papier, plastic of ander brandbaar materiaal.
  - b) Verwijder voordat u een zakje in de oven doet eerst eventuele metalen sluiters.
  - c) Laat, als een voorwerp in de oven vlam mocht vatten de deur van de oven dicht, doe de oven van het lichtnet of schakel de hoofdzekering uit.

## OVEN DIAGRAM



Microw.	Defrost	Timer
1	2	3
4	5	6
7	8	9
<b>STOP</b> Cancel	0 Clock	<b>START</b> +30 Sec

### DISPLAY

Toont de klok, kooktijd en instelling.

### DEFROST (ONTDOOIEN)

Gebruik deze toets om het voedsel op tijd of gewicht te ontdooien

### MICROW. (MAGNETRON)

Gebruik deze toets om het vermogensniveau van de magnetron te selecteren.

### CLOCK (KLOK)

Houd deze toets 3 seconden ingedrukt om de klok in te stellen.

### TIMER

Gebruik deze toets om de timerfunctie in te stellen.

### PICTOGRAMMEN

Gebruik deze toetsen om de tijd en het gewicht van het voedsel in te stellen en de automatische menuprogramma's te kiezen.

### 0 – 9

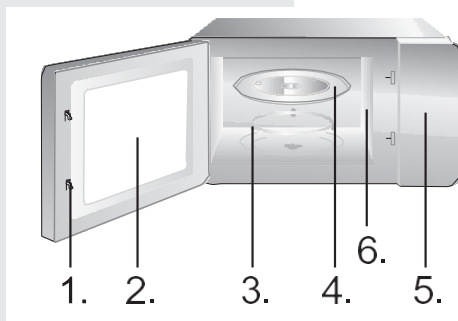
Gebruik deze toetsen om de kooktijd en het gewicht in te voeren. Hiermee kan ook de tijd worden ingesteld.

### STOP/CANCEL (STOP/ANNULEREN)

Houd 3 seconden ingedrukt voor het kinderslot.

### START/+30 SEC

Gebruik deze toets voor een snelstart van een kooktijd van 30 seconden, de kooktijd met 30 seconden te verlengen (bij elke druk) of de kookinstellingen te bevestigen.



1. Deursluiser
2. Ovenvenster
3. Rand van de plaat
4. Glasplaat
5. Display
6. Microgolfgeleider (het silicaten afdekplaatje van de microgolfgeleider niet verwijderen).

## FUNCTIONNEMENT

### KLOK

**De oven is uitgerust met een digitale klok. Als de oven in stand-by staat, kan de klok worden ingesteld door de kloktoets 3 seconden ingedrukt te houden.**

4. Druk op de cijfertoetsen (0-9) en voer de tijd in. Om bijvoorbeeld de huidige tijd 12:30 in te voeren, moet u op "1", "2", "3", "0" drukken. Het ingevoerde uur moet binnen 1-24 liggen en de ingevoerde minuten binnen 0-59.
5. Druk op de Start-toets om de klokinstelling te voltooien. ":" begint te knipperen. De klokinstelling is voltooid.

#### **OPMERKING:**

Zorg ervoor dat u de klok vóór gebruik hebt ingesteld.

### TIMER

**Met de aftelklok kunt u een alarm instellen, dat u wijst op de verstreken tijd.**

1. Druk op de toets ~~Kitchen~~ Timer. Het display zal »:« tonen.
2. Druk op de cijfertoetsen (0-9) en voer de timertijd in. De langste tijd die u kunt instellen, is 99 minuten en 99 seconden.
3. Druk op de START-toets om de instelling te bevestigen.
4. Zodra de verstreken tijd is bereikt, klinkt een toon en keert de magnetron terug in de oorspronkelijke toestand.

**OPMERKING:**

- Als de kookwekker loopt, kunnen andere functies niet worden gebruikt.
- Wanneer de magnetron niet in gebruik is, kunt u met deze functie de magnetron gebruiken als timer.
- Zorg ervoor dat de klok is ingesteld.

Er zijn vijf vermogensstanden, 100P, 80P, 50P, 30P en 10P. Druk herhaaldelijk op de toets "Microw." en kies het gewenste magnetronvermogen. Druk op de cijfertoetsen 0~9 om de kooktijd in te voeren, de maximale tijd die kan worden ingevoerd is 99:99. Druk na het invoeren van de kooktijd op de toets "START/+30s" om de magnetron te starten. Na afloop van de kooktijd klinkt een geluidssignaal.

**OPMERKING:**

Verschillende vermogens zijn geschikt voor het bereiden van verschillende gerechten.

HIGH	100% vermogen	voor snel en op vol vermogen koken
M.High	80% vermogen	voor gemiddeld snel koken
Med	50% vermogen	voor het stomen van voedsel
M.Low	30% vermogen	voor het ontdooien van voedsel
LOW	10% vermogen	voor warm houden

## AUTOMATISCH KOKEN

**Bij het automenu is het nodig het soort en de massa/ eenheid van voedsel in te stellen. De oven zal helpen met de instelling van het vermogen en de tijd.**

Bijvoorbeeld: als u 2 aardappels wilt koken, volg dan onderstaande stappen.

1. Druk herhaaldelijk op de Potato-toets om de gewicht-optie van het voedsel te kiezen. Raadpleeg de menutabel voor automatisch koken voor meer informatie.
2. Druk op de START-toets om de instelling te bevestigen en te beginnen met koken.

Menu	Display	Gewicht	Tijdsduur
Popcorn	100	100 g	2'50"
Aardappel	250	250 g	7'30"
	500	500 g	11'00"
	750	750 g	15'00"
Pizza	200	200 g	3'00"
	400	400 g	5'00"
Groente (diepvries)	200	200 g	6'00"
	400	400 g	9'00"
	600	600 g	14'00"
Drankjes	1	250 ml	1'30"
	2	500 ml	2'10"
	3	750 ml	3'40"
Vlees	200	200 g	8'30"
	400	400 g	10'30"
	600	600 g	12'30"
Opwarmen	200	200 g	2'40"
	400	400 g	4'20"
	600	600 g	6'00"
	800	800 g	8'00"
	1000	1000 g	9'00"
Vis	200	200 g	7'30"
	400	400 g	9'30"
	600	600 g	11'30"

**OPMERKING:**

- Sommige gerechten dienen tijdens het bereiden omgedraaid te worden om ervoor te zorgen dat het gerecht goed gaar is en gelijkmatig bruin wordt.
- De dichtheid en dikte van voedsel beïnvloeden de kooktijd.
- Alle kooktijden zijn slechts indicatieve waarden, aan te passen aan smaak en recept van uw voorkeur.
- Gebruik alleen geschikte magnetronbestendige bakjes en plastic huishoudfolie in de magnetron. Prik de folie voor het koken door met een vork.

**De oven maakt het mogelijk vlees, gevogelte en zeebanket te ontdooien. De ontdooitijd wordt automatisch ingesteld naar gelang het gewicht van de bevroren levensmiddelen, dat kan variëren van 100 tot 1500 gram.**

1. Druk op de Weight Defrost-toets en het display zal »0« tonen.
2. Druk op de numerieke (0-9) toetsen om het gewicht in te voeren. Voer bijvoorbeeld het gewicht in door te drukken op »6«, »0«, »0« voor 600g.
3. Druk op de START-toets om de instelling te bevestigen en te beginnen met koken.

**OPMERKING:**

Tijdens het koken of bakken klinken op de helft van de verstreken tijd twee pieptonen, die u eraan herinneren, dat u het eten moet omkeren. Doe het omkeren de deur dicht en druk opnieuw op de knop START.

Grote stukken kunnen in het midden bevroren zijn. Draai ze, om gelijkmatig te ontdooien, van tijd tot tijd om en/of breek ze tijdens het ontdooien in kleinere stukken.

Neem tijdens het ontdooien vloeistoffen weg, omdat de sappen van voedsel heet kunnen worden en het voedsel kan gaan koken.

**TIJD (SNEL) ONTDOOIEN**

1. Druk op de Time Defrost-toets en het display zal »:« tonen.
2. Druk op de numerieke toetsen (0-9) om de ontdooitijd in te voeren. Voer bijvoorbeeld de ontdooitijd in door 5 minuten en 30 seconden op "5", "3", "0" te drukken.
3. Druk op de START-toets om de instelling te bevestigen en te beginnen met koken.

**OPMERKING:**

Grote stukken kunnen in het midden bevroren zijn. Draai ze, om gelijkmatig te ontdooien, van tijd tot tijd om en/of breek ze tijdens het ontdooien in kleinere stukken.

Neem tijdens het ontdooien vloeistoffen weg, omdat de sappen van voedsel heet kunnen worden en het voedsel kan gaan koken.

### **Adviezen voor gebruik**

Deze functie wordt gebruikt voor het snel verhitten van de oven (microgolven 100%) of wel het koken van eten. Druk in de standby stand op START en de oven zal gedurende 30 seconden werken. Bij elke volgende druk op START ordt de werkingstijd met 30 seconden verlengd.

### **OPMERKING:**

De werkingstijd wordt met ieder druk op de toets START met 30 seconden verlengd, behalve bij het automatisch koken, bij stapsgewijs koken en bij het automatisch ontdooien.

Gebruik deze functie om het bedieningspaneel te vergrendelen wanneer u het schoonmaakt of om ervoor te zorgen dat kinderen de oven niet zonder toezicht kunnen gebruiken. Alle knoppen zijn onbruikbaar in deze modus.

1) Vergrendeling instellen: houd de STOP-knop ongeveer 3 seconden ingedrukt.

2) Vergrendeling deactiveren: houd de STOP-knop ongeveer 3 seconden ingedrukt

1. Neem voor het reinigen de stekker uit het stopkontakt.
2. Zorg dat het interieur van de oven altijd schoon is. Veeg voedselresten of gespatte vloeistofresten af met een vochtige doek. Het gebruik van schuurmiddelen of agressieve reiningsmiddelen wordt niet aanbevolen.
3. Maak de buitenkant van de oven schoon met een vochtige doek. Zorg ervoor, dat er geen vocht in de sleuven van de ventilatie kan komen om beschadiging te voorkomen.
4. Zorg ervoor, dat het display niet nat wordt. Reinig het met een zachte, vochtige doek. Gebruik geen agressieve (schuur)middelen of sprays.
5. Als er in de oven condens ontstaat, veeg dit dan af met een zachte doek. Condensvorming kan ontstaan in zeer vochtige ruimten en betekent geen fout in de werking van het apparaat.
6. Af en toe dient de glasplaat te worden verwijderd en gereinigd. Was de plaat in warm water met wat afwasmiddel of in de vaatwasmachine.
7. De draairing en de bodem van de oven dienen regelmatig gereinigd te worden, aangezien de oven tijdens de werking luidruchtig kan worden. Veeg de bodem eenvoudig schoon met een mild wasmiddel, water of een wasmiddel voor glazen ramen en droog de bodem af. De draairing kunt u afwassen met een wasmiddel of in de vaatwasmachine. Bij langer gebruik kunnen de wieltjes vochtig worden, maar dit heeft geen invloed op de werking. Zorg dat u de draairing weer op de juiste manier terugplaatst in de uitsparing.
8. Mogelijke onaangename geuren in de oven kunt u verwijderen door een diepe bak voor het bereiden van voedsel in de magnetron te vullen met water en daarin een gesneden schil van een citroen te doen. Droog de binnenkant van de oven na het draaien goed af met een droge doek.

---

### MILIEU

Gooi het apparaat na het verstrijken van de levensduur niet weg met gewoon afval, maar deponeer het op een officiële plaats voor recycling. Zo helpt u mee aan het behoud van het milieu.

## PLAATSING

1. Controleer eerst of u al het verpakkingsmateriaal heeft verwijderd. Verwijder geen karton, dat dient ter bescherming van de magnetron.
2. Controleer na de verwijdering van de verpakking of de oven zichtbare beschadigingen heeft, bijv. :
  - een hangende deur,
  - beschadigde deur,
  - barsten of gaten in het venster van de deur of het display
  - deuken aan de binnenzijde van de oven.Gebruik de oven niet als u enige vorm van beschadiging bemerkt.
3. De oven heeft een gewicht van 10 kg; plaats hem in horizontale stand op een harde ondergrond, die het gewicht van de oven kan dragen.
4. Plaats de oven op voldoende afstand van andere warmtebronnen met hoge temperaturen.
5. Zet niets op de oven.
6. Houd de oven op minstens 20 cm afstand van beide zijwanden en op 30 cm afstand van de bovenwand om voor de juiste ventilatie te zorgen.
7. Verwijder niet de aandrijfstift van het draaiende onderstel.
8. Zorg zoals bij alle elektrische apparaten voor voldoende controle als kinderen het apparaat gebruiken.
9. De wandkontaktdoos moet gemakkelijk bereikbaar zijn om het apparaat in geval van nood eenvoudig te kunnen uitschakelen. Overeenkomstig de aanwijzingen kunt u de oven ook aansluiten op een elektrische leiding met een schakelaar voor het snel uitschakelen van de voeding. Het apparaat moet worden aangesloten op een eenfase stopcontact voor wisselspanning van 230V/50Hz. **WAARSCHUWING! HET APPARAAT MOET GEAARD ZIJN!** De fabrikant verwerpt iedere vorm van aansprakelijkheid, als deze veiligheidsmaatregel niet in acht wordt genomen.
10. De oven heeft een inputvermogen nodig van 1,1 kVA. Wij bevelen aan, de plaatsing te laten uitvoeren door een service monteur of erkend vakman.

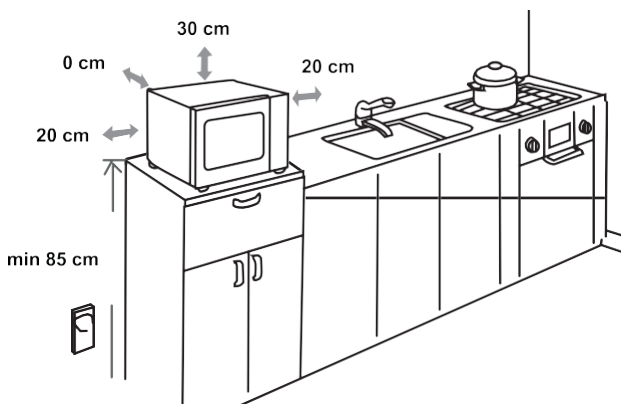
**LET OP: De oven heeft een eigen bescherming in de vorm van een zekering van 250V, 8A.**

TECHNISCHE  
GEGEVENS

Energieverbruik .....	230-240V~50Hz, 1100W
Uitgangsvermogen .....	700W
Werkfrequentie .....	2450MHz
Afmetingen .....	455 x 261 x 326 mm
Inhoud .....	20 l
Gewicht zonder verpakking: .....	ca. 10 kg
Geluidsniveau: .....	Lc < 58 dB (A)



**Het apparaat is gemerkt volgens de EU richtlijn 2012/19 voor elektrisch en elektronisch afval (waste electrical and electronic equipment – WEEE). De richtlijnen regelen de inzameling en behandeling van elektrisch en elektronisch afval en gelden voor de hele EU.**



RADIO STORING  
(INTERFERENCE)

De magnetron kan storing veroorzaken bij radio, TV of soortgelijke ontvangst. Bij storing kunt u de volgende dingen doen:

- Reinig de deur en het deurrubber van de oven.
- Plaats uw radio, TV ed. zover mogelijk van de oven.
- Gebruik bij radio en TV ontvangst een geschikte antenne, die een goede ontvangst mogelijk maakt.

WIJ BEHOUDEN ONS HET RECHT VOOR TOT  
VERANDERINGEN, DIE GEEN INVLOED HEBBEN OP  
DE WERKING VAN HET APPARAAT.

## VOORDAT U EEN MONTEUR BELT

1. Als de oven helemaal niet werkt, het display blijkt zwart:
  - a) Controleer of de oven juist is aangesloten op het net. Zo niet, haal de stekker uit het stopcontact, wacht 10 seconden en doe hem er weer in.
  - b) Controleer of bij het apparaat de zekering is doorgebrand en de hoofdzekering in orde is. Als u geen fout kunt ontdekken, probeer dan het stopcontact met een ander apparaat.
2. Als de oven niet verwarmt of geen energie afgeeft:
  - a) Controleer of de programmaklok juist is ingesteld.
  - b) Controleer of de deur goed gesloten is en het veiligheidsslot vergrendeld is. Is dat niet het geval, dan zal de oven geen energie afgeven.

**Als het ondanks de bovenstaande aanwijzingen niet lukt het probleem op te lossen, roep dan de hulp in van een service monteur.**

## GARANTIE EN SERVICE

In geval van problemen of vragen kunt u zich richten tot het Hisense centrum voor hulp aan gebruikers in uw land (de telefoonnummers vindt u in het internationale garantiecertificaat). Indien zich in uw land geen centrum bevindt, richt u zich dan tot het plaatselijke Hisense verkooppunt of de Hisense afdeling voor huishoudelijke apparaten.

**Alleen voor persoonlijk gebruik!**

**WIJ WENSEN U VEEL PLEZIER BIJ HET GEBRUIK VAN UW MAGNETRON**

# Hisense

---

## SEHR GEEHRTER KUNDE

Wir bedanken uns für das Vertrauen, das Sie uns mit dem Kauf unseres Geräts erwiesen haben. Beim Gebrauch wünschen wir Ihnen viel Vergnügen.

Zum Verpacken unserer Produkte werden umweltfreundliche Materialien verwendet, die ohne Gefahr für die Umwelt wiederverwertet (recycelt), entsorgt oder vernichtet werden können.

Hierzu sind die Verpackungsmaterialien entsprechend gekennzeichnet.



Das Gerät ist ausschließlich zum Gebrauch im Haushalt bestimmt und zwar zum Erhitzen von Speisen und Getränken mit elektromagnetischer Energie.

Verwenden Sie das Gerät nur in geschlossenen Räumen.

---

## BEDIENUNGS- ANLEITUNG

Die Bedienungsanleitung ist für den Benutzer bestimmt. Sie beschreibt das Gerät und seine Bedienung. Sie gilt für verschiedene Gerätetypen, deswegen kann sie auch Beschreibungen von Funktionen beinhalten, die Ihr Gerät nicht besitzt.

Wir behalten uns das Recht auf eventuelle Änderungen und Fehler in der Gebrauchsanleitung vor.



Berühren Sie niemals die Oberflächen von Heiz- oder Kochgeräten. Sie werden während des Betriebs heiß. Halten Sie Kinder in einem sicheren Abstand. Es kann die Gefahr von Leckstrahlung!



Mikrowellenenergie & Hochspannung!  
Entfernen Sie keine Abdeckung.

**WARNUNG!** Das Gerät und seine zugänglichen Teile werden im Betrieb heiß. Kontakt mit den Heizelementen sollte unbedingt vermieden werden.

Dieses Gerät kann von Kindern ab 8 Jahren sowie von Personen mit eingeschränkten körperlichen, sensorischen oder geistigen Fähigkeiten bzw. mit mangelnder Erfahrung verwendet werden, wenn sie unter Aufsicht stehen oder in die sichere Benutzung eingewiesen wurden und die damit verbundenen Gefahren verstehen. Kinder sind zu beaufsichtigen und sollten nicht mit dem Gerät spielen. Die Reinigung und Benutzerwartung darf nicht von Kindern ausgeführt werden, es sei denn, sie sind über 8 Jahre alt und stehen dabei unter Aufsicht.

- **HINWEIS:** Wenn das Gerät in der Betriebsart Kombi arbeitet, dürfen Kinder das Gerät wegen der sehr hohen Temperaturen nur unter sorgfältiger Aufsicht erwachsener Personen gebrauchen (gilt nur für Geräte mit Grillfunktion).
- **HINWEIS:** Bei Beschädigung der Gerätetür oder der Türdichtungen darf das Mikrowellengerät so lange nicht benutzt werden, bis es von einem autorisierten Kundendienstfachmann instandgesetzt worden ist.
- **HINWEIS:** Jegliche Reparatur- oder Kundendienstarbeiten, bei welchen die Abdeckung

des Geräts entfernt werden muß und die von nicht autorisierten Personen durchgeführt werden, ist gefährlich und riskant.

- **HINWEIS:** Keine Flüssigkeiten oder Nahrungsmittel in dicht verschlossenen Gefäßen oder Verpackungen erhitzen, da diese bersten können.
- Die Gerätefüße nicht entfernen und die Lüftungsöffnungen nicht bedecken.
- Verwenden Sie ausschließlich mikrowellentaugliches Geschirr und Zubehör.
- Beim Erhitzen von Speisen in Kunststoff- oder Papierverpackung bzw.
- Behältern, den Vorgang wegen Brandgefahr beaufsichtigen.
- Bei Auftreten von Rauch den Mikrowellenherd sofort abschalten, das Gerät vom elektrischen Versorgungsnetz trennen und die Gerätetür geschlossen lassen, um eventuelle Flammen zu ersticken.
- Wenn Sie im Mikrowellengerät Getränke erhitzen, kann das Getränk nach einer gewissen Zeit siedend überlaufen, deswegen immer besonders vorsichtig verfahren.
- Um Verbrühungen zu vermeiden, vor dem Verzehr den Inhalt von Babyflaschen oder Babynahrung umrühren oder durchschütteln und die Temperatur des Inhalts überprüfen.
- Im Mikrowellenherd keine rohen oder gekochten Eier in Schale erhitzen, da diese bersten können, auch nachdem das Erhitzen im Mikrowellengerät schon beendet ist.
- Verwenden Sie zum Reinigen der Gerätetür, der Dichtungen und des Garraumes nur milde (keine abrasiven) Reinigungsmittel und tragen Sie diese mit

einem Schwamm oder einem weichen Tuch auf.

- Reinigen Sie den Mikrowellenherd und entfernen Sie etwaige Speisereste regelmäßig.
- Wenn Sie das Mikrowellengerät nicht regelmäßig reinigen und instandhalten, kann es zum Verschleiß der Oberflächen kommen, was sich negativ auf die Lebensdauer des Geräts auswirkt und die Risiken beim Gebrauch erhöht.
- Wenn das Anschlußkabel beschädigt ist, darf dieses nur vom Hersteller, einem autorisierten Kundendienstfachmann oder einem anderen, entsprechend qualifizierten Fachmann ausgetauscht werden, um Gefahren zu vermeiden.
- Darauf achten, dass die Netzsteckdose leicht erreichbar ist, damit der Stecker im Notfall schnell abgezogen werden kann. Andernfalls muss, das Gerät mithilfe eines Schalters vom Stromkreis zu trennen sein. Dabei sollten die geltenden Bestimmungen der elektrischen Sicherheitsnormen berücksichtigt werden.
- Auf keinen Fall versuchen, die Garraumlampe selbst auszuwechseln, sondern nur von einem autorisierten Kundendienst auswechseln lassen!
- Wenn die Garraumlampe ausfallen sollte, wenden Sie sich bitte an Ihren Elektrohändler oder an den Hisense Werkskundendienst.
- **VORSICHT:** Zur Reinigung dürfen keinesfalls kommerzielle Ofenreiniger, Dampfreiniger, Scheuermittel, scharfe Reinigungsmittel, natriumhydroxid enthaltende Reinigungsmittel oder Scheuerschwämme verwendet werden. Dies gilt für alle Teile des Gerätes. Säubern sie die Mikrowelle in regelmäßigen Abständen.

Im nachfolgenden Text sind einige Regeln und Sicherheitsmaßnahmen aufgeführt, die ähnlich wie beim Gebrauch anderer elektrischer Geräte, eingehalten werden müssen, damit eine sichere und effiziente Funktion des Geräts gewährleistet wird:

1. Sorgen Sie dafür, dass während des Betriebs des Mikrowellenherdes der Glasunterteller, die verbindungsstück und der Rollenring auf ihren Plätzen sind.
2. Verwenden Sie den Mikrowellenherd nur zum Zubereiten von Speisen und nicht zum Trocknen von Kleiderstücken, Papier oder anderen Gegenständen und auch nicht zum Sterilisieren.
3. Schalten Sie den Mikrowellenherd niemals ein, wenn der Garraum leer ist, da dadurch das Gerät beschädigt werden kann.
4. Bewahren Sie im Garraum keine Gegenstände auf, insbesondere keine Zeitschriften, Kochbücher, u.ä.
5. Garen Sie keine Lebensmittel, die mit einer Membran umgeben sind, wie z.B.: Eigelb, Kartoffeln, Hühnerleber, u.ä., ohne vorher die Membran an mehreren Stellen mit einer Gabel durchgestochen zu haben.
6. Stecken Sie keine Gegenstände in die Öffnungen an den Außenseiten des Mikrowellengeräts hinein.
7. Entfernen Sie niemals Geräteteile, z.B. Gerätefüße, Verriegelung, Schrauben, u.ä.
8. Garen Sie keine Speisen direkt auf dem Drehteller. Bevor Sie das Gargut in den Garraum stellen, legen Sie es in einen entsprechenden Behälter.






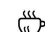



**WICHTIG:** Küchenzubehör, welches im Mikrowellenherd nicht verwendet werden darf:

- Metallpfannen oder Kochtöpfe mit Metallgriffen, - Gefäße mit Metallrand,
- Geschirr aus Melamin, da es Stoffe enthält, welche die Mikrowellenenergie absorbieren. Das kann zum Springen oder Verbrennen des Geschirrs führen, außerdem wird der Erhitzungs-/Garvorgang verlangsamt.
- Verwenden Sie kein Geschirr ohne mikrowellengeeignete Beschichtung. Verwenden Sie ebenso keine geschlossenen Tassen mit Griffen.
- Bereiten Sie keine Speisen bzw. Getränke in Gefäßen mit verengter Öffnung (wie z.B. Flaschen) zu, da diese während des Erhitzungsvorgangs bersten kann.
- Verwenden Sie im Mikrowellenherd keine handelsüblichen Thermometer für Fleisch oder Süßspeisen. Sie dürfen nur Thermometer verwenden, die zum Gebrauch im Mikrowellenherd geeignet sind.

9. Verwenden Sie Zubehör für den Mikrowellenherd nur unter Beachtung der Gebrauchsanweisung des Herstellers.
10. Verwenden Sie den Mikrowellenherd niemals zum Frittieren.
11. Beachten Sie, dass im Mikrowellenherd nur die Flüssigkeit im Gefäß erhitzt wird und nicht das Gefäß selbst. Deswegen ist es möglich, dass die Flüssigkeit nach Entfernung des Deckels im Gefäß Dampf abgibt oder aus diesem Tropfen spritzen, obwohl der Deckel selbst nicht heiß ist.
12. Überprüfen Sie vor dem Verzehr immer die Temperatur der Speise, insbesondere, wenn diese für Kinder bestimmt ist. Wir empfehlen Ihnen, Speisen/Getränke niemals unmittelbar nach dem Herausnehmen aus dem Mikrowellenherd zu verzehren, sondern ein paar Minuten abzuwarten und die Speise/das Getränk umzurühren, damit sich die Hitze gleichmäßig verteilen kann.
13. Lassen Sie Speisen, die Fett und Wasser enthalten, z.B. Suppe, nach dem Abschalten des Mikrowellenherdes ungefähr noch 30 bis 60 Sekunden im Garraum stehen. Dadurch kann sich die Speise stabilisieren und es wird Siedeverzug verhindert, wenn Sie in die Flüssigkeit einen Löffel stellen oder einen Suppenwürfel hinzufügen.
14. Beachten Sie, dass sich einige Speisen, z.B. Weihnachtspudding, Marmelade oder Hackfleisch, sehr schnell erhitzen. Verwenden Sie zum Erhitzen oder Garen von Speisen mit hohem Fett- oder Zuckergehalt keine Kunststoffgefäße.
15. Zubehör, das Sie zur Zubereitung von Speisen im Mikrowellenherd benutzen, kann sich sehr stark erhitzen, da die Speise Wärme abgibt. Das gilt besonders für Gefäße, die mit einem Kunststoffdeckel zugedeckt sind und für Handgriffe aus Kunststoff. Verwenden Sie zum Herausnehmen der Gefäße wärmeisolierende Küchenhandschuhe.
16. Um die Brandgefahr im Garraum zu verringern:
  - a) die Speise nicht übermäßig lang garen.  
Kontrollieren Sie sorgfältig den Erhitzungsvorgang, wenn sich im Garraum Papier-, Kunststoffbehälter oder andere leicht entzündliche bzw. brennbare Materialien befinden.
  - b) Bevor Sie Tüten in den Garraum stellen, zuerst die Drahtklammern (Blitzbinder) entfernen.
  - c) Wenn sich ein Gegenstand im Garraum entzündet, lassen Sie die Gerätetür geschlossen, trennen Sie das Gerät vom elektrischen Versorgungsnetz und schalten Sie die Hauptsicherung in ihrem Sicherungskasten ab.

# BEDIENUNGSHINWEISE



 Potato	 Pasta	 Pizza
 Popcorn	 Vegetable	 Beverage
 Meat	 Reheat	 Fish
Microw.	Defrost	Timer
1	2	3
4	5	6
7	8	9
<b>STOP</b> Cancel	0 Clock	<b>START</b> +30 Sec

## DISPLAY

Zeigt die Uhr, die Garzeit und die Einstellungen an.

## DEFROST

Verwenden Sie diese Taste, um Lebensmittel nach Zeit und Gewicht aufzutauen.

## MIKROW.

Mit dieser Taste wählen Sie die Mikrowellen-Leistungsstufe.

## CLOCK

Halten Sie diese Taste 3 Sekunden lang gedrückt, um die Uhr einzustellen.

## TIMER

Mit dieser Taste stellen Sie die Timerfunktion ein.

## SYMBOLE

Verwenden Sie diese Tasten, um die Zeit und das Gewicht des Garguts einzustellen und die automatischen Menüprogramme auszuwählen.

## 0 – 9

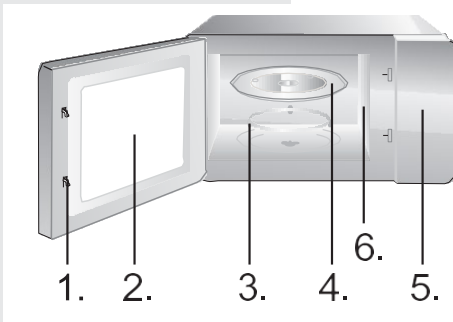
Verwenden Sie diese Tasten, um die Garzeit und das Gewicht einzugeben. Mit diesen Tasten kann auch die Uhrzeit eingestellt werden.

## STOP/CANCEL

3 Sek. gedrückt halten für Kindersicherung.

## START/+30 SEC

Verwenden Sie diese Taste, um 30 Sekunden lang intensiv zu kochen, die Garzeit um 30 Sekunden zu verlängern (mit jeder Betätigung der Taste) oder die Gareinstellungen zu bestätigen.



1. Sicherheitsverriegelung der Gerätetür
2. Sichtfenster
3. Rollenring
4. Glasteller
5. Bedienfeld
6. Wellenführung (bitte die Silikatplatte, welche die Wellenführung überdeckt, nicht abnehmen).

## GEBRAUCHSANWEISUNG

### UHR

**Der Backofen ist mit einer Digitaluhr ausgestattet. Wenn sich der Backofen im Standby-Modus befindet, kann die Uhr eingestellt werden, indem die Taste Uhr 3 Sekunden lang gedrückt wird.**

1. Drücken Sie die Zifferntasten (0-9) und geben Sie die Zeit ein. Um beispielsweise die aktuelle Uhrzeit 12:30 Uhr einzugeben, müssen Sie „1“, „2“, „3“, „0“ drücken. Die eingegebene Stunde muss zwischen 1-24 und die eingegebenen Minuten müssen zwischen 0-59 liegen.
2. Drücken Sie die Start-Taste, um die Einstellung der Uhr abzuschließen. Das ":" beginnt zu blinken. Die Uhreinstellung ist abgeschlossen.

#### **HINWEIS:**

Bitte stellen Sie sicher, dass vor dem Gebrauch des Geräts die Uhr eingestellt wurde.

**Mit dem Timer können Sie den Kurzzeitwecker einstellen, der Sie nach einer beliebigen einstellbaren Zeit akustisch warnt.**

1. Drücken Sie die Timer-Taste. Das Display zeigt „:“ an.
2. Drücken Sie die Zifferntasten (0-9) und geben Sie die Zeit für den Timer ein. Die maximale mit dem Timer einstellbare Garzeit beträgt 99 Minuten und 99 Sekunden.
3. Drücken Sie die Taste „START“, um die Einstellung zu bestätigen.
4. Sobald die eingestellte Zeit verstrichen ist, ertönt ein akustisches Signal der Mikrowelle und diese schaltet sich in ihren ursprünglichen Zustand um.

**HINWEIS:**

- Während der Kurzzeitwecker läuft, können keine anderen Funktionen verwendet werden.
- Wenn der Mikrowellenherd nicht verwendet wird, können Sie mit dieser Funktion den Mikrowellenherd als Timer verwenden.
- Bitte stellen Sie sicher, dass die aktuelle Uhrzeit eingestellt wurde.

Es gibt fünf Leistungsstufen, 100P, 80P, 50P, 30P und 10P. Drücken Sie die Taste "Mikrow." kontinuierlich und wählen Sie die gewünschte Mikrowellenleistung. Drücken Sie die Zifferntasten 0~9, um die Garzeit einzugeben. Die maximale Zeit, die eingegeben werden kann, ist 99:99. Drücken Sie nach Eingabe der Garzeit die Taste „START/+30s“, um mit der Arbeit zu beginnen. Ein Summton, um den Abschluss des Vorgangs anzuzeigen.

**HINWEIS:**

Unterschiedliche Leistung eignet sich für die Zubereitung verschiedener Speisen.

HIGH	100 % Leistungsabgabe	für schnelles und gründliches Garen
M.High	80 % Ausgangsleistung	für Medium-Express-Kochen
Med	50 % Ausgangsleistung	zum Dämpfen von Speisen
M.Low	30 % Ausgangsleistung	zum Auftauen von Speisen
LOW	10 % Ausgangsleistung	zum Warmhalten

**Zum Auftauen von gefrorenen Lebensmitteln mit dem Auto-Menü, müssen Sie nur die Art und die Masse des Gefrierguts einstellen. Der Mikrowellenherd schlägt Ihnen die geeignete Leistungsstufe und Auftauzeit vor.**

Beispiel: Wenn Sie 2 Kartoffeln garen möchten, befolgen Sie bitte die unten angeführten Schritte.

1. Drücken Sie wiederholt die Taste „Potato“, um das Gewicht der Kartoffeln auszuwählen. Weitere Informationen für das automatische Garprogramm finden Sie in der dazugehörigen Tabelle.
2. Drücken Sie die Taste „START“, um die Einstellung zu bestätigen.

Menu	Display	Gewicht	Zeit
Popcorn	100	100g	2'50"
Kartoffel	250	250g	7'30"
	500	500g	11'00"
	750	750g	15'00"
Pizza	200	200g	3'00"
	400	400g	5'00"
Gemüse (gefroren)	200	200g	6'00"
	400	400g	9'00"
	600	600g	14'00"
Getränk	1	250ml	1'30"
	2	500ml	2'10"
	3	750ml	3'40"
Fleisch	200	200g	8'30"
	400	400g	10'30"
	600	600g	12'30"

Aufwärmen	200	200g	2'40"
	400	400g	4'20"
	600	600g	6'00"
	800	800g	8'00"
	1000	1000g	9'00"
Fisch	200	200g	7'30"
	400	400g	9'30"
	600	600g	11'30"

#### HINWEIS:

- Einige Lebensmittel müssen möglicherweise während des Garvorgangs umgedreht werden, um sicherzustellen, dass sie gründlich gegart und gleichmäßig gebräunt sind.
- Die Dichte und Dicke des Garguts kann die Garzeit beeinflussen.
- Die angeführten Garzeiten sind nur ungefähre Angaben; Sie können diese an Ihren Geschmack und Ihre Rezepte anpassen.
- Verwenden Sie nur mikrowellene geeignete Behälter und Frischhaltefolien. Stechen Sie die Folie vor dem Garen an mehreren Stellen mit einer Gabel durch.

**Der Mikrowellenherd ermöglicht das automatische Auftauen von Fleisch, Geflügel und Meeresfrüchten. Die Auftauzeit und die Leistungsstufe werden automatisch an das voreingestellte Gewicht angepasst. Sie können Gefriergut mit einem Gewicht zwischen 100 g und 1500 g automatisch auftauen.**

1. Drücken Sie die Taste „Weight Defrost“, auf dem Display erscheint „0“.
2. Drücken Sie die Zifferntasten (0-9) und geben Sie das Gewicht ein. Geben Sie das Gewicht ein, indem Sie z.B. für das Gewicht 600 g die Ziffern „6“, „0“, „0“ drücken.
3. Drücken Sie die Taste „START“, um die Einstellung zu bestätigen.

#### HINWEIS:

Nach der Hälfte der Auftauzeit ertönen zwei Pfeiftöne. Diese sollen Sie daran erinnern, das Gefriergut zu wenden oder umzurühren. Schließen Sie nach dem Wenden bzw. Umrühren des Gefrierguts die Geratetur und drücken Sie die START-Taste, um mit dem Programm fortzufahren.

Größeres Gefriergut kann in der Mitte gefroren sein. Um ein gleichmäßiges Auftauen zu gewährleisten, drehen Sie größere Stücke von Zeit zu Zeit um und zerbrechen Sie sie beim Auftauen in kleinere Stücke.

Gießen Sie während des Auftauens Flüssigkeiten ab, da die

Säfte aus dem Gefriergut heiß werden und das Gefriergut darin kochen könnte.

---

AUFTAUEN NACH ZEIT  
(GESCHWINDIGKEIT)  
dEF2

**Der Mikrowellenherd ermöglicht auch das schnelle Auftauen von gefrorenen Lebensmitteln.**

1. Drücken Sie die Taste „Time Defrost“, auf dem Display erscheint „:“.
2. Drücken Sie die Zifferntasten (0-9), um die Auftauzeit einzugeben. Geben Sie die Auftauzeit z.B. 5 Minuten und 30 Sekunden durch Drücken der Tasten „5“, „3“, „0“ ein.
3. Drücken Sie die Taste „START“, um die Einstellung zu bestätigen.

**HINWEIS:**

Größeres Gefriergut kann in der Mitte gefroren sein. Um ein gleichmäßiges Auftauen zu gewährleisten, drehen Sie größere Stücke von Zeit zu Zeit um und zerbrechen Sie sie beim Auftauen in kleinere Stücke.

Gießen Sie während des Auftauens Flüssigkeiten ab, da die Säfte aus dem Gefriergut heiß werden und das Gefriergut darin kochen könnte.

**Tipps**

Diese Funktion wird zum schnellen Erhitzen (Mikrowellen 100%) bzw. Garen verwendet. Wenn der Mikrowellenherd im Stand-By Zustand ist, drücken Sie die START-Taste und ein 30 Sekunden langer Betrieb wird gestartet. Durch jede weitere Betätigung der START-Taste wird die Betriebszeit um 30 Sekunden verlängert.

**HINWEIS:**

Durch jede weitere Betätigung der START-Taste wird die Betriebszeit bei allen Programmen um 30 Sekunden verlängert, außer beim automatischen Garen, Garen in Schritten oder automatischem Auftauen.

Sie reinigen oder damit Kinder den Backofen nicht unbeaufsichtigt benutzen können. Alle Schaltflächen sind in diesem Modus funktionsunfähig.

- 1) Sperre einstellen: Halten Sie die STOP-Taste etwa 3 Sekunden lang gedrückt.
- 2) Sperre aufheben: Halten Sie die STOP-Taste etwa 3 Sekunden lang gedrückt.

---

SCHNELLSTART

---

KINDERSICHERUNG

## PFLEGE DES MIKROWELLENGERÄTS

1. Bevor Sie mit der Reinigung des Mikrowellenherdes beginnen, trennen Sie das Gerät vom elektrischen Versorgungsnetz.
2. Der Garraum sollte immer sauber gehalten werden. Wischen Sie getrocknete Speisereste, herausgespritzte oder verschüttete Flüssigkeiten mit einem feuchten Tuch von den Innenwänden ab. Die Verwendung von groben Reinigungs- oder abrasiven Scheuermitteln ist nicht empfehlenswert.
3. Wischen Sie die Außenflächen des Geräts mit einem feuchten Tuch ab. Um Beschädigungen im Garraums des Geräts zu vermeiden, lassen Sie kein Wasser oder andere Flüssigkeiten in das Geräteinnere oder in die Lüftungsöffnungen eindringen.
4. Lassen Sie das Bedienfeld nicht naß werden. Reinigen Sie das Bedienfeld mit einem weichen und feuchten Tuch. Verwenden Sie zum Reinigen des Bedienfeldes keine groben (abrasiven) Reinigungsmittel oder Reinigungsmittel in Spraydosen.
5. Bei Niederschlag von Wasserdampf an der Innen- bzw. Außenseite der Gerätetür, wischen Sie diese mit einem weichen Tuch ab. Diese Erscheinung ist möglich, wenn der Mikrowellenherd in einer sehr feuchten Umgebung betrieben wird und bedeutet nicht, dass das Gerät eine Betriebsstörung hat.
6. Von Zeit zu Zeit ist es notwendig, den Glasunterteller herauszunehmen und zu reinigen. Reinigen Sie den Drehteller in warmem Wasser mit etwas Geschirrspülmittel oder in der Geschirrspülmaschine.
7. Der Rollenring und der Geräteboden des Garraums müssen regelmäßig gereinigt werden, um Lärmentwicklung während des Betriebs zu vermeiden. Wischen Sie den Geräteboden im Garraum einfach mit einem milden Spülmittel, Wasser oder einem Glasreiniger ab und reiben Sie dann alles mit einem sauberen und trockenen Tuch trocken. Sie können den Rollenring in warmem Wasser mit etwas Spülmittel oder in der Geschirrspülmaschine reinigen. Nach längerer Benutzung können sich auf den Rädern des Rollenringes Dämpfe von Speisen ansammeln, was ihre Funktion jedoch nicht beeinflusst. Wenn Sie den Rollenring aus der Vertiefung im Garraum entfernt haben, passen Sie auf, dass Sie diesen später richtig einsetzen.

8. Eventuelle unangenehme Gerüche im Garraum können Sie entfernen, indem Sie ein hohes mikrowellengeeignetes Gefäß mit Zitronensaft und Zitronenschalen in das Geräteinnere hineinstellen. Stellen Sie das Gefäß für 5 Minuten in den Garraum und schalten Sie das Gerät ein. Wischen Sie nach Beendigung der eingestellten Zeit den Garraum mit einem weichen Tuch ab und reiben Sie ihn trocken.

---

## UMWELTSCHUTZ

Werfen Sie das Gerät am Ende der Lebensdauer nicht in den normalen Hausmüll. Bringen Sie es zum Recycling zu einer offiziellen Sammelstelle. Auf diese Weise helfen Sie, die Umwelt zu schonen.

# MONTAGE DER MIKROWELLENGERÄT

## AUFSTELLUNG

1. Überprüfen Sie, ob das komplette Verpackungsmaterial aus dem Geräteinneren entfernt wurde.
2. Überprüfen Sie beim Entfernen der Verpackung, ob es am Mikrowellengerät zu sichtbaren Beschädigungen gekommen ist, wie z.B.:
  - schief hängende Gerätetür,
  - beschädigte Gerätetür,
  - Dellen oder Löcher im Glas (Sichtfenster), an der Gerätetür oder am Display,
  - Dellen im Geräteinneren.Wenn Sie irgendeinen der oben genannten Schäden bemerken, dürfen Sie den Mikrowellenherd nicht benutzen.
3. Der Mikrowellenherd wiegt 10 kg; stellen Sie ihn auf eine waagrechte Unterlage, die genügend stabil ist, um sein Gewicht auszuhalten.
4. Den Mikrowellenherd in ausreichender Entfernung von Wärmequellen und Wasserdampf aufstellen.
5. Keine Gegenstände auf dem Mikrowellenherd aufbewahren.
6. Halten Sie den Ofen mindestens 20 cm von beiden Seitenwänden und 30 cm von der oberen Wand entfernt, um die richtige Belüftung zu gewährleisten.
7. Die Antriebswelle des Drehgestells NICHT entfernen.
8. Kinder dürfen den Mikrowellenherd nur unter Aufsicht Erwachsener benutzen.
9. Die Steckdose, an welche der Mikrowellenherd angeschlossen ist, muß leicht zugänglich sein. Das Gerät an einer korrekt installierten geerdeten Steckdose mit einem einphasigen Wechselstromanschluss (230 V/50 Hz) verbinden. **WARNUNG! DIESES GERÄT MUSS GEERDET SEIN!** Bei Nichteinhaltung lehnt der Hersteller jegliche Haftung ab.
10. Der Mikrowellenherd benötigt 1,0 kVA Eingangsleistung. Wir empfehlen Ihnen, sich über die Aufstellung des Mikrowellenherdes mit einem Kundendienst-Fachmann oder einem entsprechendem anderen Fachmann zu beraten.

**ACHTUNG: Der Mikrowellenherd verfügt über eine eigene Schutzeinrichtung und zwar über eine Sicherung 250V, 8A.**

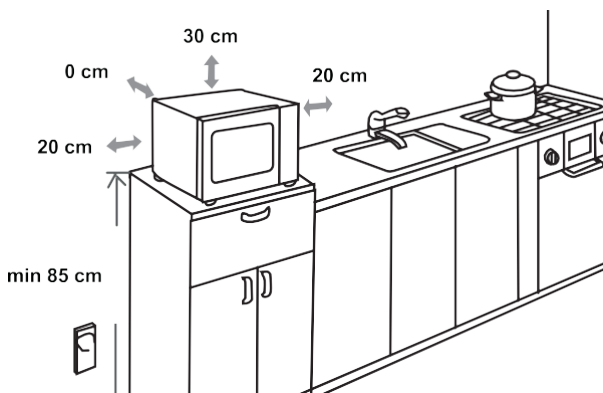
## TECHNISCHE DATEN

Stromaufnahme .....	230-240V~50Hz, 1100W
Ausgangsleistung .....	700W
Betriebsfrequenz.....	2450MHz
Außenmaße.....	455 x 261 x 326 mm
Volumen .....	20 l
Masse ohne Verpackungsmaterial.....	C.a. 10 kg
Schallpegel - niveau.....	Lc < 58 dB (A)



**Dieses Gerät ist entsprechend der europäischen Richtlinie 2012/19/EU über Elektro- und Elektronikaltgeräte (waste electrical and electronic equipment - WEEE) gekennzeichnet. Die Richtlinie gibt den Rahmen für eine EU-weit gültige Rücknahme und Verwertung der Altgeräte vor.**

## EINBAU DES MIKROWELLENGERÄT



## FUNKSTÖRUNGEN (INTERFERENZEN)

Der Mikrowellenherd kann Empfangsstörungen bei Rundfunk-, Fernseh- und anderen Geräten verursachen. Wenn es zu Störungen kommen sollte (Interferenzen), können Sie diese mit folgenden Maßnahmen beseitigen oder vermindern:

- Reinigen Sie die Gerätetür und die Dichtungen am Mikrowellenherd.
- Stellen Sie Ihr Rundfunk- oder Fernsehgerät so weit wie möglich vom Mikrowellenherd auf.
- Verwenden Sie für Ihr Rundfunk- bzw. Fernsehgerät eine entsprechend montierte Antenne, die den bestmöglichen Empfang gewährleistet.

**WIR BEHALTEN UNS DAS RECHT ZU ÄNDERUNGEN VOR, DIE AUF DIE FUNKTIONALITÄT DES GERÄTS KEINEN EINFLUSS NEHMEN.**

## BEVOR SIE DEN KUNDENDIENST ANRUFEN

1. Wenn der Mikrowellenherd überhaupt nicht funktioniert, wenn auf dem Display kein Text sichtbar ist oder wenn das Display erlischt:
  - a) Überprüfen Sie, ob der Mikrowellenherd fachgerecht an das elektrische Versorgungsnetz angeschlossen ist. Wenn nicht, ziehen Sie den Stecker aus der Steckdose, warten Sie 10 Sekunden und stecken Sie den Stecker wieder in die Steckdose.
  - b) Überprüfen Sie, ob die Sicherung durchgebrannt bzw. ob der Stromkreis an der Hauptsicherung unterbrochen ist. Wenn an den Sicherungen keine Störungen sichtbar sind, testen Sie die Steckdose mit einem anderen elektrischen Gerät.
2. Wenn der Mikrowellenherd nicht heizt, d.h. wenn er keine Mikrowellenenergie abgibt:
  - a) Überprüfen Sie, ob die Zeitschaltuhr richtig eingestellt ist.
  - b) Überprüfen Sie, ob die Gerätetür fest geschlossen und die Sicherheitsverriegelung eingeschlappt ist. Wenn das nicht der Fall ist, wird die Mikrowellenenergie nicht freigesetzt.

## GARANTIE UND KUNDENDIENST

Benötigen Sie weitere Informationen oder treten Probleme auf, setzen Sie sich mit einem Hisense Service-Center in Ihrem Land in Verbindung (Telefonnummer siehe internationale Garantieschrift). Sollte es in Ihrem Land kein Service-Center geben, wenden Sie sich bitte an Ihren Hisense Händler.

**Nur zum eigenen Gebrauch!**

**WIR WÜNSCHEN IHNEN VIEL FREUDE MIT IHREM NEUEN MIKROWELLENHERD!**

# Hisense

---

## DEAR CUSTOMER

We sincerely thank you for your purchase. We believe you will soon find ample evidence that you can really rely on our products. To make the use of the appliance easier, we attach these comprehensive instruction manual.

The instructions should aid you in getting familiar with your new appliance. Please, read them carefully before using the appliance for the first time.

In any case, please make sure the appliance was supplied to you undamaged. Should you identify and transport damage, contact your sales representative or the regional warehouse from where the product was delivered. You will find the telephone number on the receipt or delivery report.

We wish you a lot of pleasure with your new household appliance.



The appliance for household use for heating food and beverages using electromagnetic energy, for indoor use only.

---

## INSTRUCTIONS FOR USE

These instructions are intended for the user. They describe the cooker and how to use it. They also apply to different types of appliances, therefore you may find some descriptions of functions that may not apply to your appliance.

We reserve the right to any changes and errors in the instructions for use.

## IMPORTANT SAFETY INSTRUCTIONS



Never touch the surfaces of heating or cooking appliances. They will become hot during operation. Keep children at a safe distance. There is a risk of burning!



Microwave energy & High voltage!  
Do not remove the cover.

**WARNING!** The appliance and its accessible parts become hot during use. Care should be taken to avoid touching heating elements. Children less than 8 years of age shall be kept away unless continuously supervised. Children should be supervised to ensure that they do not play with the appliance.

This appliance can be used by children aged from 8 years and above and persons with reduced physical, sensory or mental capabilities or lack of experience and knowledge if they have been given supervision or instruction concerning use of the appliance in a safe way and understand the hazards involved. Children shall not play with the appliance. Cleaning and maintenance shall not be made by children unless they are older than 8 and supervised.

Keep the appliance and its cord out of reach of children less than 8 years.

- **WARNING:** When the appliance is operated in the combination mode, children should only use the oven under adult supervision due to the temperatures generated; (Only for the model with grill function)

- **WARNING:** If the door or door seals are damaged, the oven must not be operated until it has been repaired by a competent person;
- **WARNING:** It is hazardous for anyone other than a competent person to carry out any service or repair operation that involves the removal of a cover which gives protection against exposure to microwave energy;
- **WARNING:** liquids and other foods must not be heated in sealed containers since they are liable to explode.
- Children should be supervised to ensure that they do not play with the appliance.
- Don't remove oven's feet, do not block air vents of the oven.
- Only use utensils that are suitable for use in microwave ovens.
- When heating food in plastic or paper containers, keep an eye on the oven due to the possibility of ignition;
- If smoke is observed, switch off or unplug the appliance and keep the door closed in order to stifle any flames;
- Microwave heating of beverages can result in delayed eruptive boiling, therefore care must be taken when handling the container;
- The contents of feeding bottles and baby food jars shall be stirred or shaken and the temperature checked before consumption, in order to avoid burns;

- Eggs in their shell and whole hard-boiled eggs should not be heated in microwave ovens since they may explode, even after microwave heating has ended;
- When cleaning surfaces of door, door seal, cavity of the oven, use only mild, nonabrasive soaps, or detergents applied with a sponge or soft cloth.
- The oven should be cleaned regularly and any food deposits removed;
- Failure to maintain the oven in a clean condition could lead to deterioration of the surface that could adversely affect the life of the appliance and possibly result in a hazardous situation;
- If the supply cord is damaged, it must be replaced by the manufacturer, its service agent or similarly qualified persons in order to avoid a hazard.
- Do not let the cord hang over the edge of the table or worktop.
- Never connect this appliance to an external timer switch or remote control system in order to avoid a hazardous situation.
- Never replace the light bulb inside the oven. It must always be replaced by Hisense service.
- Do not clean the appliance with steam cleaners, high-pressure cleaners, sharp objects, abrasive cleaning agents, and abrasive sponges and stain removers.

Listed below are, as with all appliances, certain rules to follow and safeguards to assure top performance from this oven:

1. Always have the glass tray, roller arms, coupling and roller track in place when operating the oven.
2. Do not use the oven for any reason other than food preparation, such as for drying clothes, paper, or any other nonfood items, or for sterilizing purposes.
3. Do not operate the oven when empty. This could damage the oven.
4. Do not use the oven cavity for any type of storage, such as papers, cookbooks, etc.
5. Do not cook any food surrounded by a membrane, such as egg yolks, potatoes, chicken livers, etc without first being pierced several times with a fork.
6. Do not insert any object into the openings on the outer case.
7. Do not at any time remove parts from the oven such as the feet, coupling, screws, etc.
8. Do not cook food directly on the glass tray. Place food in/on proper cooking utensil before placing in the oven.

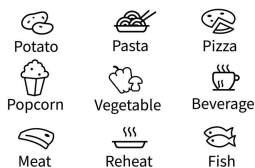
**IMPORTANT - COOKWARE NOT TO USE IN YOUR MICROWAVE OVEN**

- Do not use metal pans or dishes with metal handles.
  - Do not use anything with metal trim.
  - Do not use paper covered wire twist-ties on plastic bags.
  - Do not use melamine dishes as they contain a material which will absorb microwave energy. This may cause the dishes to crack or char and will slow down the cooking speed.
  - Do not use Centura Tableware. The glaze is not suitable for microwave use. Corelle Livingware closed handle cups should not be used.
  - Do not cook in a container with a restricted opening, such as a pop bottle or sealed oil bottle, as they may explode if heated in a microwave oven.
  - Do not use conventional meat or candy thermometers.
  - There are the thermometers available specifically for microwave cooking. These may be used.
9. Microwave utensils should be used only in accordance with manufacturer's instructions.
  10. Do not attempt to deep-fry foods in this oven.
  11. Please remember that a microwave oven only heats the liquid in a container rather than the container itself. Therefore, even though the lid of a container is not

hot to the touch when removed from the oven, please remember that the food/liquid inside will be releasing the same amount of steam and/or spitting when the lid is removed as in conventional cooking.

12. Always test the temperature of cooked food yourself especially if you are heating or cooking food/liquid for babies. It is advisable never to consume food/liquid straight from the oven but allow it to stand for a few minutes and stir food/liquid to distribute heat evenly.
13. Food containing a mixture of fat and water, e.g. stock, should stand for 30-60 seconds in the oven after it has been turned off. This is to allow the mixture to settle and to prevent bubbling when a spoon is placed in the food/liquid or a stock cube is added.
14. When preparing/cooking food/liquid and remember that there are certain foods, e.g. Christmas puddings, jam and mincemeat, which heat up very quickly. When heating or cooking foods with a high fat or sugar content do not use plastic containers.
15. Cooking utensil may become hot because of heat transferred from the heated food. This is especially true if plastic wrap has been covering the top and handles of the utensil. Potholders may be needed to handle the utensil.
16. To reduce the risk of fire in the oven cavity:
  - a) Do not overcook food. Carefully attend microwave oven if paper, plastic, or other combustible materials are placed inside the oven to facilitate cooking.
  - b) Remove wire twist-ties from bags before placing bag in oven.
  - c) If materials inside the oven should ignite, keep oven door closed, turn the oven off at the wall switch, or shut off power at the fuse or circuit breaker panel.

# CONTROL PANEL



Microw.	Defrost	Timer
1	2	3
4	5	6
7	8	9
<b>STOP</b> Cancel	0 Clock	<b>START</b> +30 Sec

## DISPLAY

Shows the clock, cooking time and setting.

## DEFROST

Use this key to defrost the food by time and weight **MICROW.**

Use this key to select the microwave power level.

## CLOCK

Hold this key for 3 sec to set the clock.

## TIMER

Use this key to set the timer function.

## ICONS

Use these keys to set time and food weight and to choose the auto menu programmes.

0 – 9

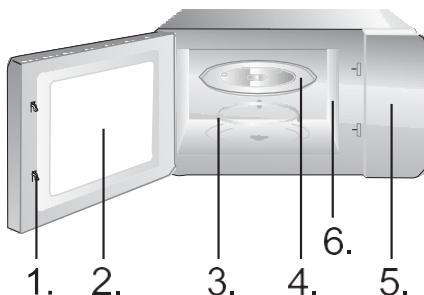
Use these keys to enter the cooking time and weight.

## STOP/CANCEL

Hold 3sec for child lock

## START/+30 SEC

Use this key to do quick start cooking of 30 seconds, increase cooking time by 30 seconds (by each press), or confirm cooking settings.



1. Door Safety Lock System
2. Oven Window
3. Roller Ring
4. Glass Tray
5. Control Panel
6. Wave guide (please do not remove the mica plate covering the wave guide)

# OPERATION INSTRUCTION

## CLOCK

**The oven is fitted with a digital clock. When the oven is in the standby mode, the clock can be set by pressing the Clock key for 3sec.**

3. Press the Numeric (0-9) keys and enter the time. For example, to input the current time 12:30, you need to press "1", "2", "3", "0". The input hour has to be within 1-24 and the input minutes has to be within 0-59.
4. Press the Start key to complete the clock setting. ":" will start flashing. The clock setting is complete.

### **NOTE:**

Please ensure that you have set the clock prior to use.

## TIMER

**Use the countdown timer to set an alarm.**

1. Press the Timer key. The display will show ":".
2. Press the Numeric (0-9) keys and enter the timer time. The longest time you can set is 99 minutes and 99 seconds.
3. Press the START key to confirm the setting.
4. Once the elapsed time is reached, the microwave will sound and return to its original state.

### **NOTE:**

- When the kitchen timer is running, other functions cannot be used.
- When the microwave is not in use, this feature allows you to use the microwave as a timer.
- Please make sure the clock has been set.

## MICROW.

There are five power levels, 100P, 80P, 50P, 30P and 10P. Press the "Microw." button continuously and select the desired microwave power. Press 0~9 number button to input the cooking time, the maximum time that can be input is 99:99. After entering the cooking time, press "START/+30s" button to start work. An buzzing sound to notify completion of the operation.

**NOTE:**

Different power is suitable for preparing different food.

HIGH	100% power output	for quick and thorough cooking
M.High	80% power output	for medium express cooking
Med	50% power output	for steaming food
M.Low	30% power output	for defrosting food
LOW	10% power output	for keeping warm

---

**AUTO COOKING**

**For the food in the auto menu, only the type of food and the weight/amount have to be set. The oven will aid you in the setting of power and time.**

For instance: If you want to cook 2 pieces of potato, please follow the steps below:

1. Press the Potato key repeatedly to select the weight option of your food. Please refer to the auto-cook menu table for more information.
2. Press the START key to confirm and start cooking.

Menu	Display	Weight	Time
Popcorn	100	100g	2'50"
	250	250g	7'30"
Potato	500	500g	11'00"
	750	750g	15'00"
Pizza	200	200g	3'00"
	400	400g	5'00"
Vegetable (frozen)	200	200g	6'00"
	400	400g	9'00"
	600	600g	14'00"
Beverage	1	250ml	1'30"
	2	500ml	2'10"
	3	750ml	3'40"
Meat	200	200g	8'30"
	400	400g	10'30"
	600	600g	12'30"

Reheat	200	200g	2'40"
	400	400g	4'20"
	600	600g	6'00"
	800	800g	8'00"
	1000	1000g	9'00"
Fish	200	200g	7'30"
	400	400g	9'30"
	600	600g	11'30"

**NOTE:**

- For some food, you may need to turn it over during cooking to ensure it is thoroughly cooked and browns evenly.
- The density and thickness of food can affect its cooking time.
- All cooking times are approximate guides only; adjust to preferred tastes and recipes.
- Only use suitable microwavable containers and cling film in the microwave. Pierce the film with a fork before cooking.

WEIGHT DEFROST  
dEF1

**The oven allows defrosting of meat, poultry, and seafood. Defrosting time and operating power will be adjusted automatically according to the preset weight. Weight of the food to be defrosted may be between 100 g and 1500 g.**

1. Press the Weight Defrost key and the display will show "0".
2. Press the numeric (0-9) keys to enter the weight. For example, enter the weight by pressing "6", "0", "0" for 600g.
3. Press the START key to confirm and start cooking.

**NOTE:**

During defrosting, the oven will automatically beep twice when halfway through the progress. This is to remind you to turn around the food. After this is done, close the oven door and press the START key.

Large items may be frozen in the center. Therefore, to ensure even thawing, turn them over from time to time and break them into smaller pieces during defrosting. Drain liquids during defrosting as the juices from food can get hot and cook the food.

---

TIME DEFROST  
dEF2

**The oven also allows speed defrosting.**

1. Press the Time Defrost and the display will show ":".
2. Press the numeric (0-9) keys to enter the defrosting time. For example, enter the defrosting time by pressing "5", "3", "0" for 5minutes and 30 seconds.
3. Press the START key to confirm and start cooking.

**NOTE:**

Large items may be frozen in the center. Therefore, to ensure even thawing, turn them over from time to time and break them into smaller pieces during defrosting. Drain liquids during defrosting as the juices from food can get hot and cook the food.

---

QUICK START

**Tips for using the oven**

Use this function to rapidly heat (100% microwave power) or cook your food. In the standby mode, press the START key and the oven will operate for 30 seconds. With each consecutive press of the START key, the operating time will be extended by 30 seconds.

**NOTE:**

Pressing the START key again will prolong the cooking time by 30 seconds in all programs except in automatic mode, multi-step cooking, and in the auto defrost mode.

---

CHILD LOCK

Use this feature to lock the control panel when you are cleaning or so that children can not use the oven unsupervised. All the buttons are rendered inoperable in this mode.

- 1) Set lock: Hold STOP button about 3 seconds.
- 2) Cancel lock: Hold STOP button about 3 seconds.

## CARE OF YOUR MICROWAVE OVEN

1. Turn the oven off and remove the power plug from the wall socket before cleaning.
2. Keep the inside of the oven clean. When food splatters of spilled liquids adhere to oven walls, wipe with a damp cloth. The use of harsh detergent or abrasives is not recommended.
3. The outside oven surface should be cleaned with a damp cloth. To prevent damage to the operating parts inside the oven, water should not be allowed to seep into the ventilation openings.
4. Do not allow the Control Panel to become wet. Clean with a soft, damp cloth, Do not use detergents, abrasives or spray-on cleaners on the control Panel.
5. If steam accumulates inside or around the outside of the oven door, wipe with a soft cloth. This may occur when the microwave oven is operated under high humidity conditions and in no way indicates malfunction of the unit.
6. It is occasionally necessary to remove the glass tray for cleaning. Wash the tray in warm sudsy water or in a dishwasher.
7. The roller ring and oven cavity floor should be cleaned regularly to avoid excessive noise. Simply wipe the bottom surface of the oven with mild detergent, water or window cleaner and dry. The roller ring may be washed in mild sudsy water or dishwasher. Cooking vapours collect during repeated use but in no way affect the bottom surface or roller ring wheels. When removing the roller ring from cavity floor for cleaning, be sure to replace it in the proper position.
8. Remove odors from your oven by combining a cup of water with the juice and skin of one lemon in a deep microwaveable bowl. Microwave for 5 minutes, wipe thoroughly and dry with a soft cloth.

### ENVIRONMENT

Do not throw away the appliance with the normal household waste at the end of its life, but hand it in at an official collection point for recycling. By doing this, you help to preserve the environment.

# MOUNTING THE MICROWAVE OVEN

## INSTALLATION

1. Make sure all the packing materials are removed from the inside of the door.
2. Inspect the oven after unpacking for any visual damage such as:
  - Misaligned Door
  - Damaged Door
  - Dents or Holes in Door Window and Screen
  - Dents in Cavity

If any of the above are visible, DO NOT use the oven.

3. This Microwave Oven weighs 10 kg and must be placed on a horizontal surface strong enough to support this weight.
4. The oven must be placed away from high temperature and steam.
5. DO NOT place anything on top of the oven.
6. Keep the oven at least 20 cm away from both sidewalls and 30 cm away from top wall to ensure the correct ventilation.
7. DO NOT remove the turn -table drive shaft.
8. As with any appliance, close supervision is necessary when used by children.
9. Make sure that the AC outlet is easily accessible so that the plug can be removed quickly in an emergency. Otherwise, it should be possible to disconnect the device using a switch from the circuit. In this case, the existing provisions of the electrical safety standards are considered.

The product has to be correctly installed on earthed socket with a single-phase AC (230 V/50 Hz).  
**WARNING! THIS APPLIANCE MUST BE EARTHED!**
10. This oven requires 1.1 kVA for its input consultation with service engineer is suggested when installing the oven.

**CAUTION: This oven is protected internally by a 250V, 8 Amp Fuse.**

## SPECIFICATIONS

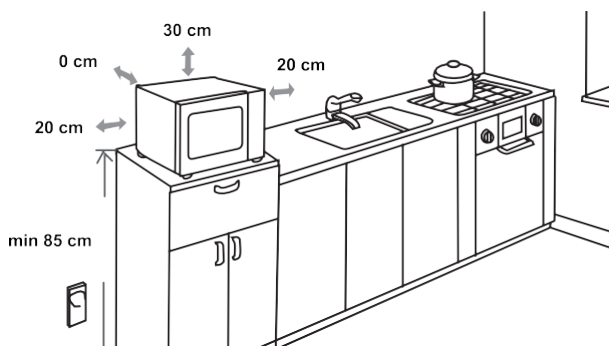
Power consumption.....	230-240V ~50Hz, 1100W
Output power .....	700W
Operating Frequency.....	2450MHz
Outside Dimensions .....	455 x 261 x 326 mm
Oven Capacity.....	20 litres
Uncrated Weight.....	Approx. 10 kg
Noise level.....	Lc < 58 dB (A)



**This appliance is marked according to the European directive 2012/19/EU on Waste Electrical and Electronic Equipment (WEEE).**

**This guideline is the frame of a European-wide validity of return and recycling on Waste Electrical and Electronic Equipment.**

## MOUNTING DIMENSIONS



## RADIO INTERFERENCE

Microwave oven may cause interference to your radio, TV, or similar equipment. When interference occurs, it may be eliminated or reduced by the following procedures.

- Clean the door and sealing surface of the oven.
- Place the radio, TV, etc. as far away from your microwave oven as possible.
- Use a properly installed antenna for your radio, TV, etc. to get a strong signal reception.

WE RESERVE THE RIGHT TO MAKE ANY CHANGES THAT DO NOT AFFECT THE FUNCTIONALITY OF THE APPLIANCE.

## BEFORE YOU CALL FOR SERVICE

1. If the oven will not perform at all, the information on the display does not appear or the display disappeared:
  - a) Check to ensure that the oven is plugged in securely. If it is not, remove the plug from the outlet, wait 10 seconds and plug it in again securely.
  - b) Check the premises for a blown circuit fuse or a tripped main circuit breaker. If these seem to be operating properly, test the outlet with another appliance.
2. If the microwave power will not function:
  - a) Check to see whether the timer is set.
  - b) Check to make sure that the door is securely closed to engage the safety interlocks. Otherwise, the microwave energy will not flow into the oven.

**If none of the above rectify the situation, then contact the nearest authorized service agent.**

**The appliance for household use for heating food and beverages using electromagnetic energy, for indoor use only.**

## GUARANTEE & SERVICE

If you need information or if you have a problem, please contact the Hisense Customer Care Centre in your country (you find its phone number in the worldwide guarantee leaflet). If there is no Customer Care Centre in your country, go to your local Hisense dealer or contact the Service department of Hisense domestic appliances.

**For personal use only!**

**WISHES YOU A LOT OF PLEASURE WHILE USING YOUR APPLIANCE**

# Hisense

## УВАЖАЕМЫЙ ПОКУПАТЕЛЬ

Благодарим вас за покупку и надеемся, что вы сами сможете убедиться в надежности наших изделий. Желаем, чтобы пользование духовкой доставило вам удовольствие.

Настоящая инструкция поможет вам быстрее познакомиться с вашей новой духовкой. Внимательно прочитайте инструкцию перед использованием прибора. Обязательно сохраните инструкцию и другую прилагаемую документацию. При передаче прибора новому владельцу не забудьте передать также эти документы.

Инструкция по эксплуатации предназначена для потребителя. В ней описывается духовка и управление ей. Инструкция разработана для нескольких типов приборов, поэтому может включать описание отдельных функций, которых нет в вашей модели.



Прибор предназначен только для использования в домашних условиях для подогрева еды с помощью электромагнитных волн. Использовать только внутри помещений.

Настоящая инструкция поможет вам быстрее познакомиться с вашей новой Микроволновая печь . Внимательно прочитайте инструкцию перед использованием прибора. Обязательно сохраните инструкцию и другую прилагаемую документацию. При передаче прибора новому владельцу не забудьте вместе с ним передать также эти документы.



Не прикасайтесь к поверхностям приборов и их нагревательным элементам во время приготовления. При работе поверхности нагреваются. Держите детей на безопасном расстоянии. Есть риск возникновения ожогов.



Источник микроволновой энергии. Высокое напряжение. Не снимать крышку.

Внимание прибор и его детали нагреваются во время использования. Будьте осторожны, не дотрагивайтесь до нагревательных элементов. Детям, младше 8 лет, запрещается пользоваться данным прибором без постоянного контроля взрослых. Следите за тем, чтобы дети не играли с прибором. Этим прибором могут пользоваться дети, старше 8 лет; лица с ограниченными физическими, чувствительными и умственными способностями; лица, не имеющие опыта работы с устройством и не знающие как им пользоваться только под контролем и руководством лиц, обеспечивающих безопасное использование и связанных с ним рисков. Следите, чтобы дети не играли с прибором. Чистка и обслуживание не должны проводиться детьми младше 8 лет, либо под контролем взрослых. Храните прибор и его сетевой шнур в недоступном для детей месте.

- **ПРЕДУПРЕЖДЕНИЕ!** Если печь оборудована комбинированным режимом приготовления, детям не разрешается ею пользоваться без присмотра взрослых из-за высоких температур в камере печи (в моделях с грилем).
- **ПРЕДУПРЕЖДЕНИЕ!** Запрещается использовать печь, если повреждены дверца или уплотнитель. Для ремонта обратитесь в авторизованный сервисный центр.

- **ПРЕДУПРЕЖДЕНИЕ!** Выполнение сервисных работ, связанных со снятием защитной крышки от излучения, неквалифицированными и неавторизованными производителем лицами опасно.
- **ПРЕДУПРЕЖДЕНИЕ!** Не нагревайте продукты в плотно закрытых емкостях, так как они могут взорваться.
- Следите, чтобы дети не играли с прибором.
- Не снимайте ножки микроволновой печи, на загораживайте вентиляционные отверстия.
- Используйте кухонную посуду и приспособления, которые подходят для использования в микроволновых печах.
- Не оставляйте работающую печь без присмотра, особенно если используете посуду из бумаги, пластика и других горючих материалов, так как они могут оплавиться и загореться.
- Если вы заметили дым или огонь, не открывайте дверцу печи, выключите прибор и извлеките вилку из штепсельной розетки или отсоедините печь от электропитания.
- Будьте внимательны при нагреве жидкостей! Если вы резко достанете из микроволновой печи сосуд с жидкостью, близкой к температуре закипания, она может забурлить и выплеснуться вам на руки.
- После подогрева детского питания в баночках и бутылках тщательно перемешайте или встряхните содержимое для обеспечения равномерной температуры. Перед кормлением обязательно проверьте температуру детского питания.  
**ОПАСНОСТЬ ОЖОГА!**
- Не готовьте и не подогревайте в микроволновой печи яйца в скорлупе и сваренные вкрутую яйца, так как они могут взорваться.
- Для очистки дверцы, уплотнителя, рабочей камеры используйте мягкие неабразивные чистящие средства и мягкие губки или тряпки.

- Регулярно очищайте печь. Удаляйте осевшие на стенках камеры остатки пищи.
- Если не следить за чистотой печи, ее поверхности будут портиться, что приведет к сокращению срока службы прибора, а также может стать причиной возникновения опасной ситуации.
- Замену поврежденного сетевого шнура может производить производитель, мастером авторизованного сервисного центра или квалифицированным специалистом для предотвращения опасных ситуаций.
- Следите за тем, чтобы сетевой кабель не свисал с края стола или рабочей поверхности, на которой установлен чайник.
- Для безопасной эксплуатации прибора запрещается подключать прибор к дополнительному реле времени.
- Не используйте для чистки прибора пароочистители, очистители высокого давления, острые предметы, абразивные чистящие средства, а также абразивные губки и пятновыводители.

ПОЛЕЗНЫЕ СОВЕТЫ ПО ТЕХНИКЕ БЕЗОПАСНОСТИ

Этот прибор функционирует согласно общепринятым правилам и требований по технике безопасности касательно эксплуатации электрических приборов:

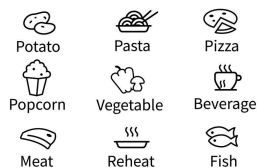
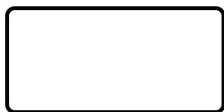
1. Перед использованием прибора правильно установите всё оборудование (опору на роликах, вращающуюся тарелки др.).
2. Используйте печь только для приготовления пищи. Категорически запрещается сушить одежду, бумагу и другие предметы в печи. Не используйте печь для стерилизации.
3. Не включайте печь пустой. Это может её повредить.
4. Не используйте печь для хранения книг, бумагу и др.
5. Не используйте печь для консервации продуктов, так как она не предназначена для этого. Законсервированные неправильным образом продукты могут испортиться и таким образом являться опасными для здоровья человека.
6. Не готовьте яйца в скорлупе: они могут взорваться. Когда вы готовите яйца, накройте их крышкой и дайте постоять минуту после приготовления.
7. Перед тем, как готовить такие продукты, как сосиски, яичные желтки, картофель, куриная печень и др. (то есть продукты, покрытые оболочкой), проколите их несколько раз вилкой.
8. Не вставляйте предметы в отверстия между дверцей и корпусом печи.

**ВАЖНО - ПОСУДА, НЕПОДХОДЯЩАЯ ДЛЯ ИСПОЛЬЗОВАНИЯ В МИКРОВОЛНОВОЙ ПЕЧИ**

- металлические сковороды или кастрюли или посуда с металлическими ручками.
  - посуда с металлическими элементами.
  - бумажная посуда с проволочными завязками или же пластиковые упаковки.
  - меламина посуда, так как материал, который входит в его состав, поглощает микроволновую энергию. Это может привести к порче посуды и уменьшению скорости приготовления.
  - глянцевая посуда.
  - посуда с узким горлышком.
  - обычные термометры для мяса и сладостей. Для микроволновой печи существует специально разработанный термометр, которым можно пользоваться при необходимости.
9. Никогда не снимайте детали печи (ножки, крепления, винты и т. д.).
  10. Не готовьте пищу непосредственно на вращающейся тарелке. Перед приготовлением положите продукты в соответствующую посуду.

11. Посуду для микроволновой печи используйте только согласно инструкциям производителя.
12. Не пытайтесь жарить продукты в микроволновой печи.
13. В микроволновой печи продукты нагреваются быстрее, чем контейнер. Помните: даже если крышка не горячая на ощупь, то продукты под ней имеют высокую температуру, и будут создавать столько же пара, как и на обычной плите.
14. Всегда проверяйте температуру приготовленной пищи, особенно, если вы готовите её для младенцев. Желательно не употреблять пищу сразу после приготовления. Дайте ей постоять несколько минут и перемешайте для равномерного распределения температуры.
15. Продукты с содержанием жира и воды необходимо оставить в печи на 30-60 секунд после приготовления. Это даёт возможность смеси настояться и предотвращает образование пузырей.
16. Некоторые продукты (напр., Рождественский пудинг, джем, и др.) очень быстро нагреваются. При приготовлении пищи, которая содержит много жира или сахара, нельзя использовать пластиковую посуду.
17. Ёмкость, в которой находится пища, тоже может нагреваться от пищи. Это особенно важно, если в посуде присутствуют элементы пластика. Здесь понадобится держатель, чтобы достать посуду из печи.

## ПАНЕЛЬ УПРАВЛЕНИЯ



Microw.	Defrost	Timer
1	2	3
4	5	6
7	8	9
<b>STOP</b> Cancel	0 Clock	<b>START</b> +30 Sec

### Дисплей

Отображает часы, время готовки и настройки.

### Defrost

Используйте эту клавишу для разморозки продуктов питания по времени или весу.

### Microw.

Используйте эту клавишу для выбора уровня мощности микроволн.

### Clock

Нажмите и удерживайте эту клавишу 3 секунды для настройки часов.

### Timer

Используйте эту клавишу для настройки таймера готовки.

### Символы

Используйте эти клавиши для настройки времени и веса продуктов питания и для выбора программ автоматического меню.

### 0 - 9

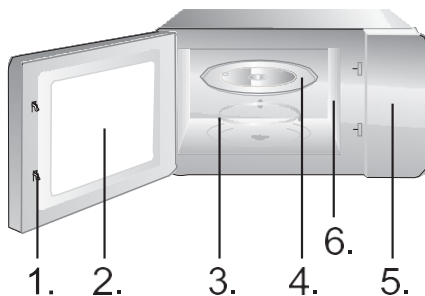
Используйте эти клавиши для ввода времени и веса при готовке.

### STOP/Cancel

Также нажмите и удерживайте клавишу 3 секунды, чтобы включить защитную блокировку.

### START/+30 Sec

Используйте эту клавишу для быстрого включения процесса готовки на 30 секунд, увеличьте время готовки на 30 секунд (при каждом нажатии) или подтвердите настройки готовки.



1. Дверные замки
2. Смотровое окно печи
3. Опора на роликах
4. Стеклопанель тарелки
5. Панель управления
6. Волновод (не снимать слюдяную пластину, которая служит для защиты волновода и магнетрона)

## ЧАСЫ

Микроволновая печь оборудована электронными часами.

Чтобы настроить часы, в режиме ожидания нажмите и удерживайте 3 секунды клавишу Clock.

1. Числовыми клавишами (0-9) установите требуемое время. Например, чтобы ввести текущее время 12:30, необходимо нажать «1», «2», «3» и «0». Вводимое значение часов должно быть в пределах 1-24, а минут – в пределах 0-59.
2. Нажмите клавишу START, чтобы подтвердить настройку часов. Начнет мигать «:». Теперь настройка часов завершена.

### Примечание

Перед началом работы убедитесь, что часы настроены.

## ТАЙМЕР

Таймер напоминает, что заданное время истекло.

1. Нажмите клавишу Timer. На дисплее отобразится «:».
2. Числовыми клавишами (0-9) введите требуемое время. Максимальное значение может составлять 99 минут и 99 секунд.
3. Для подтверждения настройки нажмите на клавишу START.
4. По истечении заданного времени микроволновая печь подаст звуковой сигнал и перейдет в исходное состояние.

### Примечание

При активном таймере невозможно использовать другие функции. Когда микроволновая печь не используется, эта функция позволяет использовать устройство в качестве таймера. Проверьте, настроены ли часы.

## MICROW.

Микроволновая печь имеет пять уровней мощности: 100P, 80P, 50P, 30P и 10P. Нажимая клавишу Microw., выберите нужную мощность микроволн. Числовыми клавишами (0-9) установите время приготовления. Максимальное значение, которое можно задать, – 99:99. После ввода времени приготовления нажмите клавишу START/+30s, чтобы запустить работу. Когда печь завершит работу, раздастся звуковой сигнал.

## ПРИМЕЧАНИЕ

Для приготовления разных блюд подходит разная мощность.

Высокая	100% мощности	быстрое приготовление
Средне-высокая	80% мощности	подогрев и средне-быстрое приготовление
Средняя	50% мощности	щадящее приготовление, приготовление на пару
Средне-низкая	30% мощности	размораживание
Низкая	10% мощности	поддержание температуры блюд

## АВТОМАТИЧЕСКАЯ ГОТОВКА

**Для некоторых видов продуктов необходимо ввести только тип и вес продукта, и микроволновая печь автоматически установит время и мощность.**

Например: если необходимо приготовить 2 кусочка картофеля, выполните шаги ниже.

1. Нажимайте на клавишу Potato, чтобы выбрать опцию веса ваших продуктов питания. За дополнительной информацией обратитесь к таблице меню автоматической готовки.
2. Нажмите клавишу START, чтобы подтвердить и запустить приготовление.

Меню	Дисплей	Вес	Время
Popcorn (Попкорн)	100	100g	2'50"
Potato (Картофель)	250	250g	7'30"
	500	500g	11'00"
	750	750g	15'00"
Pizza (Пицца)	200	200g	3'00"
	400	400g	5'00"
Vegetable (frozen) (Овощи замороженные)	200	200g	6'00"
	400	400g	9'00"
	600	600g	14'00"
Beverage (Напитки)	1	250ml	1'30"
	2	500ml	2'10"
	3	750ml	3'40"
Meat (Мясо)	200	200g	8'30"
	400	400g	10'30"
	600	600g	12'30"

Raheat (Разогрев)	200	200g	2'40"
	400	400g	4'20"
	600	600g	6'00"
	800	800g	8'00"
	1000	1000g	9'00"
Fish (Рыба)	200	200g	7'30"
	400	400g	9'30"
	600	600g	11'30"

**Примечание:**

Некоторые продукты питания требуют переворачивания во время готовки, что обеспечивает, тем самым, равномерность их приготовления.

На время готовки влияют плотность и размеры продуктов питания. Указанное время готовки носит исключительно справочный характер; изменяйте его в зависимости от вкусовых предпочтений и рецептов.

Используйте только пригодные для микроволновых печей контейнеры и пищевую пленку. Перед готовкой проткните пленку вилкой.

**РАЗМОРАЖИВАНИЕ ПО  
ВЕСУ def1**

**В микроволновой печи можно размораживать мясо, птицу и морепродукты. Печь автоматически устанавливает уровень мощности время размораживания в зависимости от введенного веса продукта. Диапазон веса размораживаемых продуктов: от 100 до 1500 граммов.**

1. Однократно нажмите на клавишу Weight Defrost, на дисплее отобразится «0».
2. Числовыми клавишами (0-9) введите значение веса. Например, введите вес 600 граммов, нажав клавиши «6», «0», «0».
3. Нажмите клавишу START, чтобы подтвердить и приступить к готовке.

**Примечание**

Крупные куски могут оставаться замороженными внутри. Поэтому для равномерного размораживания время от времени переворачивайте их и делите на более мелкие кусочки. Во время размораживания сливайте жидкости, поскольку соки из продуктов питания могут нагреваться и участвовать в процессе готовки.

При размораживании по истечении половины времени прозвучит двойной звуковой сигнал, напоминая о необходимости перевернуть продукт. После того как вы перевернете продукт, закройте дверцу и нажмите кнопку СТАРТ, процесс приготовления продолжится.

---

## РАЗМОРАЖИВАНИЕ ПО ВРЕМЕНИ Def2

**В микроволновой печи также можно быстро размораживать продукты.**

1. Однократно нажмите на клавишу Time Defrost, на дисплее отобразится «!»:».
2. Числовыми клавишами (0-9) введите требуемое время разморозки. Например, введите время разморозки для 5 минут 30 секунд, нажав на клавиши «5», «3», «0».
3. Нажмите клавишу START, чтобы подтвердить и приступить к готовке.

### **Примечание**

Крупные куски могут оставаться замороженными внутри. Поэтому для равномерного размораживания время от времени переворачивайте их и делите на более мелкие кусочки. Во время размораживания сливайте жидкости, поскольку соки из продуктов питания могут нагреваться и участвовать в процессе готовки.

---

## БЫСТРЫЙ СТАРТ

Эта функция используется для быстрого подогрева (микроволны 100%) или приготовления пищи. В режиме ожидания нажмите на клавишу START, печь включится на 30 секунд. Каждое нажатие на клавишу START увеличивает время работы на 30 секунд.

### **Примечание**

Каждое нажатие на клавишу START увеличивает время работы на 30 секунд на всех программах, кроме АВТОМЕНЮ, ПОЭТАПНОГО ПРИГОТОВЛЕНИЯ и АВТОМАТИЧЕСКОГО РАЗМОРАЖИВАНИЯ.

---

## ЗАЩИТНАЯ БЛОКИРОВКА

Эта функция позволяет заблокировать панель управления на время очистки или для того, чтобы дети не могли воспользоваться печью без присмотра. В этом режиме все клавиши не реагируют на нажатия.

- 1) Включение блокировки. Нажмите и удерживайте клавишу STOP около 3 секунд.
- 2) Выключение блокировки. Нажмите и удерживайте клавишу STOP около 3 секунд.

1. Отключите печь от электросети.
2. Содержите полость печи в чистоте. Если частицы пищи или напитка попали на стенки печи, вытрите их влажной тряпкой. Не рекомендуется использование абразивных и агрессивных чистящих средств.
3. Внешнюю поверхность печи нужно чистить при помощи влажной тряпки. Чтобы предотвратить повреждение функциональных деталей внутри печи, следите, чтобы вода не попала в вентиляционные отверстия.
4. Следите, чтобы влага не попадала на панель управления. Протирайте её мягкой влажной тряпкой. Не используйте для чистки панели управления абразивные и агрессивные моющие средства.
5. Если вокруг печи собирается пар, протрите печь влажной тряпкой. Это может происходить, когда в помещении высокий уровень влажности.
6. Стекланную тарелку следует регулярно чистить. Мойте её в мыльной воде или при помощи средства для мытья посуды.
7. Роликовую опору и дно следует чистить регулярно, чтобы избежать шума во время работы печи. Просто протрите их мягким детергентом, водой или средством для мытья стекла. Во время приготовления образуются испарения, но они безвредны для поверхности дна печи и колёсиков опоры. Когда Вы возвращаете всё оборудование печи на место, убедитесь, что оно установлено правильно.
8. Чтобы устранить неприятный запах из печи, налейте в глубокую ёмкость чашку воды и добавьте сок и цедру одного лимона. Включите печь на 5 минут, а потом протрите её мягкой тряпкой.

### ЗАЩИТА ОКРУЖАЮЩЕЙ СРЕДЫ

После окончания срока службы не выбрасывайте прибор вместе с бытовыми отходами. Передайте его в специализированный пункт для дальнейшей утилизации. Этим вы поможете защитить окружающую среду.

### УСТАНОВКА

1. Убедитесь, что весь упаковочный материал снят и вытянут из прибора.
2. Осмотрите прибор на наличие визуальных повреждений, таких как:
  - неотрегулированная дверца
  - повреждённая дверца
  - вмятины и отверстия на стеклянной поверхности дверцы
  - вмятины в полости печи
  - если присутствует хотя бы одно из указанных повреждений - не пользуйтесь печью.
3. Вес этой микроволновой печи составляет 10,5 кг, потому её следует устанавливать на поверхность, способную выдержать этот вес
4. Поместите печь подальше от источников высокой температуры и пара.
5. Не кладите никакие предметы на печь.
6. Оставьте 20 сантиметров свободного пространства по бокам печи и 30 сантиметров над печью, чтобы обеспечить соответствующую вентиляцию.
7. Не вытягивайте штифт двигателя вращающейся тарелки.
8. Следите за детьми, когда они пользуются печью.
9. Убедитесь, что розетка легкодоступна, чтобы при возникновении чрезвычайных ситуаций вилка могла быть быстро удалена. Либо, чтобы была возможность отключить устройство с помощью выключателя. В таких случаях должны быть соблюдены правила безопасности. Устройство должно быть правильно подключено к однофазному источнику переменного тока 230В/50Гц с помощью правильно установленной заземленной розетки. **ВНИМАНИЕ!** Данный прибор должен быть заземлен!
10. Данный прибор потребляет 1.2 кВт. Рекомендуем проконсультироваться со специалистом сервисного центра касательно установки прибора.

**ПРЕДУПРЕЖДЕНИЕ:** Прибор защищён внутренним защитным предохранителем на 250 В, 8 А.

## СПЕЦИФИКАЦИИ

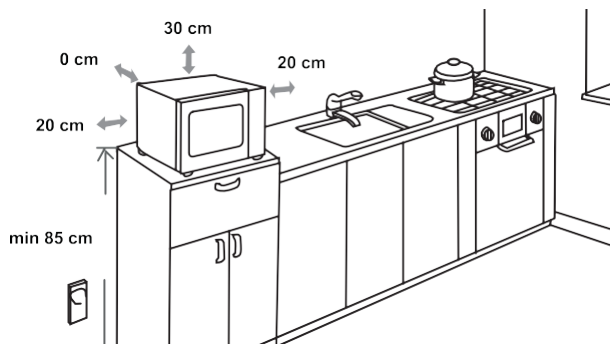
Потребляемая мощность .....	230-240В-50Гц, 1100Вт
Исходящая мощность .....	700Вт
Частота .....	2450 МГц
Внешние размеры прибора .....	455 x 261 x 326 мм
Объем .....	20 л
Вес .....	приблизительно 10,5 кг
Уровень шума .....	Lc < 58 дБ (А)



Это оборудование маркировано в соответствии с европейской директивой **2012/19/EU** об отходах электрического и электронного оборудования (waste electrical and electronic equipment - WEEE).

Данная директива определяет действующие во всех странах ЕС требования по сбору и устраниению отходов электрического и электронного оборудования.

## МОНТАЖНЫЕ РАЗМЕРЫ



## РАДИО ПОМЕХИ

Микроволновая печь может спровоцировать помехи в работе вашего радио, телевизора и др. подобных приборов. Эти помехи можно нейтрализовать таким образом:

- почистите дверцу и уплотнитель печи.
- переставьте радио, телевизор и др. подальше от печи.
- правильно пользуйтесь антенной для радио, телевидения, чтобы получить сильный сигнал.

ПРОИЗВОДИТЕЛЬ ОСТАВЛЯЕТ ЗА СОБОЙ ПРАВО НА ВНЕСЕНИЕ ИЗМЕНЕНИЙ, КОТОРЫЕ НЕ ВЛИЯЮТ НА ФУНКЦИОНАЛЬНЫЕ ХАРАКТЕРИСТИКИ ПРИБОРА.

## ПЕРЕД ЗВОНКОМ В СЕРВИСНЫЙ ЦЕНТР

1. Если печь не функционирует совсем, не светится или пропадает дисплей:
  - а) проверьте, верно ли печь подключена к электросети. Если нет - вытащите вилку из розетки, подождите 10 секунд и плотно вставьте вилку назад.
  - б) проверьте, нет ли замыкания в электросети. Если всё в норме, протестируйте розетку с помощью другого прибора.
2. Если не функционирует микроволновый режим:
  - а) проверьте, установлен ли таймер.
  - б) убедитесь, что дверца надёжно закрыта. Иначе микроволновая энергия не будет поступать в печь.

ЕСЛИ ВЫ НЕ МОЖЕТЕ УСТРАНИТЬ ВЫШЕУКАЗАННЫЕ ПРОБЛЕМЫ САМОСТОЯТЕЛЬНО, СВЯЖИТЕСЬ С БЛИЖАЙШИМ АВТОРИЗОВАННЫМ СЕРВИСНЫМ ЦЕНТРОМ.

## ГАРАНТИЯ И ОБСЛУЖИВАНИЕ

Если вам нужна информация или возникла проблема, обратитесь в Центр обслуживания клиентов Hisense в вашей стране (номер телефона указан во всемирной гарантии). Если в вашей стране нет центра обслуживания клиентов, обратитесь к местному дилеру Hisense или в отдел обслуживания бытовой техники Hisense.

Только для домашнего использования!

ПРОИЗВОДИТЕЛЬ ОСТАВЛЯЕТ ЗА СОБОЙ ПРАВО ВНОСИТЬ ИЗМЕНЕНИЯ, КОТОРЫЕ НЕ ВЛИЯЮТ НА РАБОТУ ПРИБОРА

**EAC**

# Hisense

Производитель оставляет за собой право на внесение изменений и ошибки в инструкции по эксплуатации.

ПОЧИТУВАН  
КОРИСНИКУ,

Искрено ви благодариме за купувањето на овој производ. Веруваме дека наскоро ќе најдете доволно докази оти навистина може да сметате на нашите производи. За да го олесните користењето на апаратот, го приложуваме ова сеопфатно упатство за употреба.

Упатството треба да ви помогне да се запознаете со вашиот нов апарат. Ве молиме внимателно прочитајте го пред првпат да го користите апаратот.

Во секој случај, проверете дали апаратот ви е испорачан нештетен. Доколку откриете штета при транспортот, контактирајте со вашиот продажен претставник или со регионалниот магацин откај што е испорачан производот. Телефонскиот број ќе го најдете на сметката или на испратницата.

Ви посакуваме многу задоволство со вашиот нов апарат за домаќинство.



Апарат за домаќинство за загревање храна и пијалаци со помош на електромагнетна енергија, само за внатрешна употреба

УПАТСТВО ЗА  
УПОТРЕБА

Ова упатство е наменето за корисникот. Тука е опишана печката и како да се користи. Важи и за други типови апарати, па затоа ќе најдете описи на функции што можеби не се однесуваат на вашиот апарат.

Го задржуваме правото на промени и грешки во упатството за употреба.



Никогаш не допирајте ги површините на апаратите за загревање или готвење. Тие се вжештуваат при работа. Чувајте ги децата на безбедно растојание. Постои ризик од изгореници!



Микробранова енергија и висок напон! Не вадете го капакот.

**ПРЕДУПРЕДУВАЊЕ!** Апаратот и неговите пристапни делови се вжештуваат при употреба. Треба да се внимава да не се допираат грејните елементи. Децата помали од 8 години треба да се држат подалеку, освен ако не се под постојан надзор. Децата треба да се надгледуваат за да не си играат со апаратот.

Овој апарат може да го користат деца на возраст од 8 години па нагоре и лица со намалени физички, сетилни или ментални способности или недоволно искуство и знаење ако се под надзор, т.е. ако добијат инструкции за безбедно користење на апаратот и ако ги разбираат поврзаните опасности. Децата не треба да си играат со апаратот. Тие не треба да го чистат и одржуваат, освен ако не се постари од 8 години и се под надзор.

Чувајте го апаратот и неговиот кабел подалеку од дофат на деца помали од 8 години.

- **ПРЕДУПРЕДУВАЊЕ:** Кога апаратот работи во комбиниран режим, децата треба да ја користат печката само под надзор на возрасен поради создадените температури; (Само за моделот со грил-функција);

- **ПРЕДУПРЕДУВАЊЕ:** Ако вратата или гумата на вратата се оштетени, печката не смее да работи сè додека не ја поправи компетентно лице;
- **ПРЕДУПРЕДУВАЊЕ:** Опасно е кој било, освен компетентно лице, да врши сервисирање или поправка што опфаќа отстранување на капакот кој обезбедува заштита од изложување на микробранова енергија;
- **ПРЕДУПРЕДУВАЊЕ:** Течности и друга храна не смее да се загреваат во затворени садови бидејќи може да експлодираат.
- Децата треба да се надгледуваат за да не си играат со апаратот.
- Не вадете ги ногарките на печката и не блокирајте го воздухот во неа.
- Користете само прибор што е погоден за употреба во микробранови печки.
- Кога загревате храна во пластични или хартиени садови, внимавајте на печката поради можноста за палење.
- Ако забележите чад, исклучете го апаратот или извадете го од струја и држете ја вратата затворена за да се задуши пламенот.
- Загревањето на пијалаци во микробранова печка може да доведе до одложено еруптивно вриење, па затоа мора да се внимава при ракување со садот.
- Содржината на шишиња и теглички со храна за бебиња треба да се промеша или протресе, а температурата да се провери пред да се консумира, за да се избегнат изгореници.

- Јајцата во лушпа и цели тврдо варени јајца не треба да се загреваат во микробранова печка, бидејќи може да експлодираат, дури и кога загревањето во печката завршило.
- Кога ги чистите површините на вратата, гумата околу вратата и внатрешноста на печката, користете само благи, неабразивни сапуни или детергенти кои се нанесуваат со сунѓер или со мека крпа.
- Печката треба редовно да се чисти и да се отстрануваат сите наслагы од храна.
- Неодржувањето на печката во чиста состојба може да доведе до пропаѓање на површината, што може негативно да влијае врз векот на траење на апаратот и евентуално да доведе до опасна ситуација.
- Ако доводниот кабел е оштетен, мора да биде заменет од производителот, неговиот сервисер или слично квалификувано лице за да се избегне опасност.
- Не оставајте кабелот да виси над работ од масата или работната површина.
- За да избегнете опасна ситуација, никогаш не поврзувајте го овој апарат на надворешен тајмер или систем за далечинско управување.
- Никогаш не менувајте ја светилката внатре во печката. Секогаш мора да ја замени сервисер на Хајсенс.
- Не чистете го апаратот со чистачи на пареа, средства за чистење под притисок, остри предмети, абразивни средства за чистење и абразивни сунѓери и отстранувачи на дамки.

Како и кај сите апарати, подолу се наведени одредени правила и заштитни мерки што треба да се следат за да се гарантираат врвни перформанси на оваа печка:

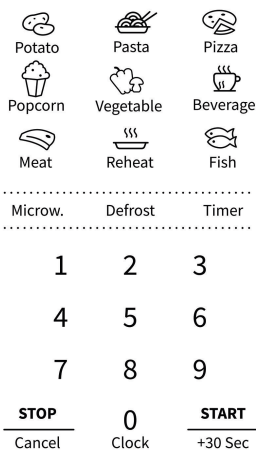
1. Кога ја користите печката, секогаш нека ви бидат наместо стаклената чинија, ротирачките краци, спојката и ротирачката шина.
2. Освен за подготовка на храна, не користете ја печката за друга намена, како на пример, за сушење облека, хартија или други непрехранбени производи, или за стерилизирање.
3. Не ракувајте со печката кога е празна. Ова може да ја оштети.
4. Не користете ја внатрешноста на печката за складирање, како на пр., хартии, книги за готвење и сл.
5. Не гответе храна обвинена со мембрана, како што се жолчки од јајце, компири, пилешки цигери и сл. без претходно да ја избоцкате неколкупати со виљушка.
6. Не вметнувајте никаков предмет во отворите на надворешното куќиште.
7. Во ниеден момент не отстранувајте делови од печката како што се ногарките, спојката, шрафовите и сл.
8. Не гответе храна директно на стаклената чинија. Ставете ја храната во/на соодветен сад за готвење пред да ја ставите во печката.

**ВАЖНО – САДОВИ ЗА ГОТВЕЊЕ ШТО НЕ ТРЕБА ДА СЕ КОРИСТАТ ВО ВАШАТА МИКРОБРАНОВА ПЕЧКА**

- Не користете метални тави или садови со метални рачки.
  - Не користете ништо со метална облога.
  - Не користете жичени врвци обвинени со хартија на пластични кеси.
  - Не користете меламински садови оти тие содржат материјал што ја апсорбира микробрановата енергија. Ова може да предизвика пукање или јагленосување на садовите и ќе ја намали брзината на готвење.
  - Не користете садови Центура. Глазурата не е погодна за употреба во микробранова печка. Не треба да се користат чаши со затворена рачка на Корел Ливингвер (Corelle Livingware).
  - Не гответе во сад со ограничен отвор, како шише со тапа или запечатено шише со масло, бидејќи може да експлодираат ако се загреат.
  - Не користете обични термометри за месо или слатки.
  - Постојат специјални термометри за готвење во микробранова печка. Тие може да се користат.
9. Приборот за микробранови печки треба да се користи само според упатствата на производителот.
  10. Не пржете храна во печката.
  11. Запомнете дека микробрановата печка ја загрева само течноста во садот, но не и самиот сад. Затоа, иако капакот на садот не е жежок на допир кога ќе се извади од

- печката, запомнете дека храната/течноста внатре ќе испушта исто количество пара и/или ќе прска кога ќе се извади капакот како и кај обично готвење.
12. Секогаш сами проверете ја температурата на зготвената храна, особено ако загревате или готвите храна/течност за бебиња. Препорачливо е никогаш да не конзумирате храна/течност директно од печката, туку оставете ја да отстои неколку минути и промешајте ја за топлината рамномерно да се распредели.
  13. Храна што содржи мешавина од маснотии и вода, на пр., супа, треба да отстои 30-60 секунди во печката откако ќе се исклучи. Ова е за да се овозможи смесата да се смири и да се спречи клокотење кога ќе се стави лажица во храната/течноста или кога ќе се додаде коцката супа.
  14. Кога подготвувате/готвите храна/течност, запомнете дека има одредени намирници, на пр., пудинг, џем и мелено месо, кои многу бргу се загреваат. Кога загревате или готвите храна со висока содржина на масти или шеќер, не користете пластични садови.
  15. Садот за готвење може да се вжешти поради топлината што се пренесува од загреаната храна. Ова е особено точно ако горниот дел и рачките на садот биле покриени со пластична фолија. Можеби ќе бидат потребни држачи за ракување со садот.
  16. За да се намали ризикот од пожар во внатрешноста на печката:
    - a) Не преварувајте ја храната. Внимателно следете ја микробрановата печка ако внатре има хартија, пластика или други запаливи материјали за да се олесни готвењето.
    - b) Отстранете ги жичените врвци од кесите пред да ја ставите кесата во печката.
    - c) Ако материјалите во печката случајно се запалат, оставете ја вратата затворена, исклучете ја печката од струја или исклучете го напојувањето кај осигурувачот или на разводната табла.

# КОНТРОЛЕН ПАНЕЛ



## ЕКРАН

Ги прикажува часовникот, времето на готвење и нагодувањето.

## ОДМРЗНУВАЊЕ (DEFROST)

Ова копче служи за одмрзнување на храната според време и тежина.

## МИКРОБРАНОВА (MICROW.)

Со ова копче се избира степенот на силина на микробрановата печка.

## ЧАСОВНИК (CLOCK)

Задржете го ова копче 3 секунди за да го нагодите часовникот.

## ТАЈМЕР (TIMER)

Со ова копче се нагодува функцијата на тајмерот.

## ИКОНИ

Со овие копчиња се нагодуваат времето и тежината на храната, и се избираат програмите од автоматското мени.

0 – 9

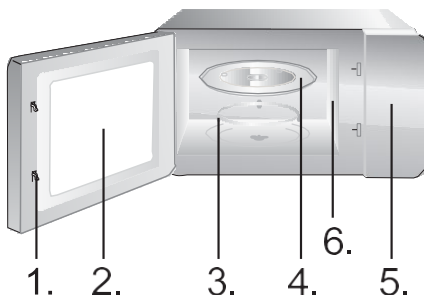
Со овие копчиња се внесува времето на готвење и тежината.

## СТОП/ОТКАЖИ (STOP/CANCEL)

Задржете 3 секунди за заклучување на бравата.

## СТАРТ/+30 СЕК (START/+30 SEC)

Со ова копче се започнува брзо готвење од 30 секунди, се зголемува времето на готвење за 30 секунди (со секое притискање) или се потврдуваат нагодувањата за готвење.



1. Систем за безбедно заклучување на вратата
2. Прозорец на печката
3. Ротирачки обрач
4. Стаклена чинија
5. Контролен панел
6. Брановод (ве молиме не отстранувајте ја лискунската плоча што го покрива брановодот)

## ЧАСОВНИК

**Печката е опремена со дигитален часовник. Кога таа е во режим на подготвеност, часовникот може да се нагоди со притискање на копчето Clock 3 секунди.**

1. Притиснете ги нумеричките копчиња (0-9) и внесете го времето. На пример, за да го внесете тековното време 12:30, треба да притиснете „1“, „2“, „3“, „0“. Внесениот час треба да биде во рамките од 1 до 24, а внесените минути од 0 до 59.
2. Притиснете го копчето START за да завршите со нагодувањето на часовникот. Ќе започне да трепка симболот „:“. Часовникот е нагоден.

### **НАПОМЕНА:**

Часовникот треба да ви биде нагоден пред користење на печката.

## ТАЈМЕР

**Употребете го тајмерот (штоперницата) за да нагодите аларм.**

1. Стиснете го копчето Timer. На екранот ќе се прикаже „:“.
2. Притиснете ги нумеричките копчиња (0-9) и внесете го времето на тајмерот. Најдолгото време што може да го поставите е 99 минути и 99 секунди.
3. Стиснете START за да го потврдите нагодувањето.
4. Штом ќе помине времето, микробрановата ќе се огласи и ќе се врати во почетна состојба.

### **НАПОМЕНА:**

- Кога работи кујнскиот тајмер, не може да се користат други функции.
- Кога микробрановата не се користи, оваа функција ви овозможува да ја користите како тајмер.
- Ве молиме проверете дали часовникот е нагоден.

## МИКРОБРАН.

Има пет степени на сила, 100P, 80P, 50P, 30P и 10P. Континуирано притискајте „Microw.“ и изберете ја саканата сила. Притиснете го нумеричкото копче 0~9 за да го внесете времето на готвење, максималното време што може да се внесе е 99:99. Потоа притиснете го копчето „START/+30s“ за да ја активирате печката. Звук на зуење ве известува дека операцијата е завршена.

## НАПОМЕНА:

Различна силина е погодна за различна храна.

HIGH (СИЛНО)	Силина од 100%	за брзо и целосно варење
M.High (Средно силно)	Силина од 80%	за средно експресно варење
Med (Средно)	Силина од 50%	за готвење храна на пареа
M.Low (Средно тивко)	Силина од 30%	за одмрзнување храна
LOW (ТИВКО)	Силина од 10%	за одржување на топлината

АВТОМАТСКО

ГОТВЕЊЕ

**За храната во автоматското мени, треба да се нагодат само видот на храната и тежината/количината. Печката ќе ви помогне во нагудување на силината и времето.**

На пример: Ако сакате да зготвите 2 компира, следете ги чекорите подолу:

1. Притискајте го копчето Компир (Potato) повеќепати за да ја изберете опцијата за тежина. За повеќе информации, погледнете ја табелата со мени за автоматско готвење.
2. Стиснете START за да го потврдите и започнете готвењето.

Мени	Екран	Тежина	Време
Пуканки (Popcorn)	100	100g	2'50"
Компир (Potato)	250	250g	7'30"
	500	500g	11'00"
	750	750g	15'00"
Пица (Pizza)	200	200g	3'00"
	400	400g	5'00"
Зеленчук (Vegetable) (смрзнат)	200	200g	6'00"
	400	400g	9'00"
	600	600g	14'00"
Пијалак (Beverage)	1	250ml	1'30"
	2	500ml	2'10"
	3	750ml	3'40"
Месо (Meat)	200	200g	8'30"
	400	400g	10'30"
	600	600g	12'30"

Подгревање (Reheat)	200	200g	2'40"
	400	400g	4'20"
	600	600g	6'00"
	800	800g	8'00"
	1000	1000g	9'00"
Риба (Fish)	200	200g	7'30"
	400	400g	9'30"
	600	600g	11'30"

#### НАПОМЕНА:

- Одредена храна можеби ќе треба да ја превртите при готвењето за целосно да се зготви и рамномерно да се зарумени.
- Густината и набиеноста на храната може да влијаат врз времето на готвење.
- Сите времиња на готвење се само приближни; приспособете ги на преферираните вкусови и рецепти.
- Користете само соодветни садови и просирна фолија за микробранова печка. Избоцкајте ја фолијата со виљушка пред готвењето.

ОДМРЗНУВАЊЕ  
СПОРЕД ТЕЖИНА  
(WEIGHT DEFROST)  
dEF1

**Печката овозможува одмрзнување на месо, живина и морски плодови. Времето на одмрзнување и силината ќе се прилагодат автоматски според претходно поставената тежина. Тежината на храната за одмрзнување може да биде меѓу 100g и 1500g.**

1. Стиснете го копчето Weight Defrost и на екранот ќе се прикаже „0“.
2. Притиснете ги нумеричките копчиња (0-9) за да ја внесете тежината. На пример, внесете ја тежината со притискање „6“, „0“, „0“ за 600g.
3. Стиснете START за да го потврдите и започнете готвењето.

#### НАПОМЕНА:

При одмрзнување, печката автоматски ќе испушти звучен сигнал двапати на половина од процесот. Ова е за да ве потсети да ја превртите храната. Кога ќе го направите тоа, затворете ја вратата и притиснете START.

Големи парчиња може да останат замрзнати во средината. Затоа, за време на одмрзнувањето, одвреме-навреме превртете ги и раскршете ги на помали парчиња за рамномерно да се одмрзнат.

Исцедете ја течноста при одмрзнувањето, бидејќи соковите може да се загреат и да ја сварат храната.

---

ОДМРЗНУВАЊЕ  
СПОРЕД ВРЕМЕ  
(TIME DEFROST)  
dEF2

**Печката овозможува и брзо одмрзнување.**

1. Притиснете Time Defrost и на екранот ќе се прикаже „:“.
2. Притиснете ги нумеричките копчиња (0-9) за да го внесете времето на одмрзнување. На пример, со притискање на „5“, „3“, „0“ внесувате време на одмрзнување од 5 минути и 30 секунди.
3. Стиснете START за да го потврдите и започнете готвењето.

**НАПОМЕНА:**

Големи парчиња може да останат замрзнати во средината. Затоа, за време на одмрзнувањето, одвреме-навреме превртете ги и раскршете ги на помали парчиња за рамномерно да се одмрзнат.

Исцедете ја течноста при одмрзнувањето, бидејќи соковите може да се загреат и да ја сварат храната.

---

БРЗО СТАРТ  
(QUICK START)

**Совети за користење на печката**

Користете ја оваа функција за брзо загревање (100% силина на микробрановата) или готвење на вашата храна. Во режимот на подготвеност, притиснете го копчето START и печката ќе работи 30 секунди. Со секое последователно притискање на START, времето на работа ќе се продолжува за 30 секунди.

**НАПОМЕНА:**

Со повторно притискање на копчето START, времето на готвење ќе се продолжи за 30 секунди во сите програми освен во автоматскиот режим, готвењето во повеќе чекори и во режимот на автоматско одмрзнување.

---

БЛОКАДА ЗА ДЕЦА  
(CHILD LOCK)

Користете ја оваа функција за блокирање на контролниот панел кога чистите, или за децата да не можат да ја користат печката без надзор. Сите копчиња се оневозможени во овој режим.

- 1) Блокирање: Задржете го копчето STOP околу 3 секунди.
- 2) Одблокирање: Задржете го копчето STOP околу 3 секунди.

## ГРИЖА ЗА ВАШАТА МИКРОБРАНОВА ПЕЧКА

1. Исклучете ја печката и извадете го приклучокот за струја од ѕидниот штекер пред да ја чистите.
2. Одржувајте ја внатрешноста чиста. Ако на ѕидовите се налепат остатоци од храна и течност, избришете ги со влажна крпа. Не се препорачува употреба на остар детергент или абразивни средства.
3. Надворешната површина треба да се чисти со влажна крпа. За да се спречи оштетување на работните делови во печката, не треба да се дозволи навлегување на вода во отворите за вентилација.
4. Не дозволувајте контролниот панел да се навлажни. Чистете со мека, влажна крпа. Не користете детергенти, абразиви или средства што се прскаат на контролниот панел.
5. Ако се насобере пареа внатре или околу надворешната страна на вратата, избришете ја со мека крпа. Ова може да се случи кога микробрановата печка работи во услови на висока влажност и во никој случај не значи неисправност на апаратот.
6. Повремено е потребно да се извади стаклената чинија за да се исчисти. Измијте ја чинијата во топла вода со пена или во машина за миење садови.
7. Ротирачкиот обрач и долниот дел од внатрешноста на печката треба редовно да се чистат за да се избегне прекумерна бучава. Едноставно избришете ја долната површина со благ детергент, вода или средство за чистење прозорци и исушете ја. Ротирачкиот обрач се мие во благ раствор од пена и вода или во машина за миење садови. Од готвењето се насобира пареа при повеќекратна употреба, но тоа не ги засега долната површина или тркалцата од ротирачкиот обрач. При вадење на обрачот од внатрешноста заради чистење, внимавајте да го вратите во исправната позиција.
8. Отстранете ги мирисите со комбинирање на шолја вода со сок и кора од еден лимон во длабок сад за микробранова печка. Загрејте го растворот во микробрановата 5 минути, темелно избришете и исушете со мека крпа.

### ЖИВОТНА СРЕДИНА

На крајот од векот на траење, не фрлајте го апаратот заедно со вообичаен отпад од домаќинство туку предадете го на официјално собирно место за рециклирање. Со тоа помагате да се зачува животната средина.

# МОНТИРАЊЕ НА МИКРОБРАНОВАТА ПЕЧКА

## ИНСТАЛАЦИЈА

1. Проверете дали сета опаковка е отстранета од внатрешната страна на вратата.
2. По отпакувањето, визуелно проверете ја печката за оштетувања како на пр.:
  - Неправилно поставена врата
  - Оштетена врата
  - Вдлабнатини или дупки на прозорецот и екранот на вратата
  - Вдлабнатини во внатрешноста

Ако се гледа нешто од горенаведеното, НЕ користете ја печката.

3. Оваа микробранова печка тежи 10 kg и мора да биде поставена на хоризонтална површина што е доволно цврста за да ја издржи оваа тежина.
4. Печката мора да се постави подалеку од висока температура и пареа.
5. НЕ ставајте ништо врз печката.
6. Чувајте ја печката најмалку 20 cm подалеку од двата странични зида и 30 cm од горниот ѕид за да се обезбеди правилна вентилација.
7. НЕ отстранувајте ја погонската спојка на ротирачката чинија.
8. Како и кај секој апарат, неопходен е буден надзор кога печката ја користат деца.

Проверете дали штекерот за наизменична струја е лесно достапен за приклучокот да може бргу да се извади во итен случај. Инаку, треба да биде можно уредот да се исклучи со помош на прекинувач од колото. Во ваков случај, се земаат предвид постојните одредби од стандардите за електрична безбедност.

Производот треба правилно да се инсталира на заземјен штекер со еднофазна наизменична струја (230 V/50 Hz).

**ПРЕДУПРЕДУВАЊЕ! ОВОЈ АПАРАТ МОРА ДА БИДЕ ЗАЗЕМЈЕН!**

9. За оваа печка потребен е влез од 1,1 kVA, се предлага консултација со сервисен инженер при нејзино инсталирање.

**ВНИМАНИЕ: Оваа печка е внатрешно заштитена со осигурувач од 250 V, 8 ампера.**

## СПЕЦИФИКАЦИИ

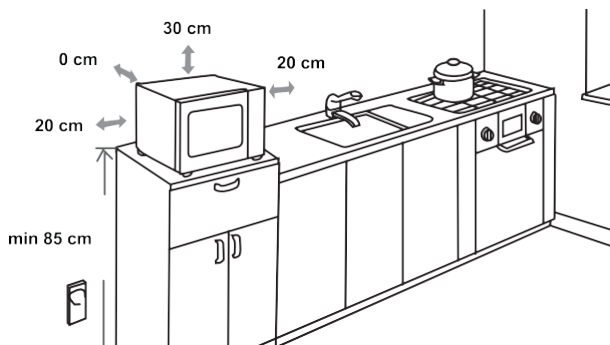
Потрошувачка на струја.....	230-240V ~50Hz, 1100W
Излезна моќност .....	700W
Работна фреквенција.....	2450MHz
Надворешни димензии.....	455 x 261 x 326 mm
Капацитет на печката .....	20 литри
Тежина без опаковка .....	Околу 10 kg
Степен на бучава .....	Lc < 58 dB (A)



**Овој апарат е означен според европската директива 2012/19/EУ за отпадна електрична и електронска опрема (WEEE).**

**Ова упатство е важечка рамка за враќање и рециклирање на отпадна електрична и електронска опрема низ цела Европа.**

## ДИМЕНЗИИ, МОНТАЖА



## РАДИО ИНТЕРФЕРЕНЦИЈА

Микробрановата печка може да предизвика пречки на вашето радио, ТВ или слична опрема. Ако дојде до пречки, тоа може да се елиминира или намали со следниве постапки.

- Исчистете ги вратата и гумата на печката.
- Ставете ги радиото, телевизорот и сл. што подалеку од микробрановата печка.
- Користете правилно инсталирана антена за вашето радио, ТВ, и сл. за да имате прием на силен сигнал.

**ГО ЗАДРЖУВАМЕ ПРАВОТО НА ПРОМЕНИ КОИ НЕ ВЛИЈАЈАТ ВРЗ ФУНКЦИОНАЛНОСТА НА АПАРАТОТ.**

## ПРЕД ДА ПОВИКАТЕ СЕРВИС

1. Ако печката воопшто не работи, информациите на екранот не се појавуваат или приказот исчезнал:
  - a) Проверете дали печката е безбедно приклучена. Ако не е, извадете го приклучокот од штекерот, почекајте 10 секунди и повторно безбедно приклучете го.
  - b) Проверете да не изгорел осигурувач или да не паднал главниот прекинувач. Ако тие работат правилно, проверете го штекерот со друг апарат.
2. Ако микробрановата енергија не функционира во печката:
  - a) Проверете дали тајмерот е нагоден.
  - b) Проверете дали вратата е добро затворена за да се активираат безбедносните блокади. Во спротивно, микробрановата енергија нема да тече во печката.  
**Ако ништо од претходното не ја поправи ситуацијата, контактирајте со најблискиот овластен сервисер.**

**Апарат за домаќинство за загревање храна и пијалаци со помош на електромагнетна енергија, само за внатрешна употреба**

## ГАРАНЦИЈА И СЕРВИС

Ако ви требаат информации или ако имате проблем, ве молиме контактирајте со Центарот за грижа за корисници на Хајсенс во вашата земја (телефонскиот број ќе го најдете во светскиот гарантен лист). Ако не постои Центар за грижа за корисници во вашата земја, одете кај вашиот локален продавач на Хајсенс или контактирајте со Севисниот оддел за домашни апарати на Хајсенс.

**Само за лична употреба!**

**ВИ ПОСАКУВА МНОГУ ЗАДОВОЛСТВО ПРИ КОРИСТЕЊЕ НА ВАШИОТ АПАРАТ**

# Hisense

# CUPTOR CU MICROUND

## STIMATE CLIENT

Vă mulțumim sincer pentru achiziție. Credem că veți găsi în curând dovezi ample că vă puteți baza cu adevărat pe produsele noastre. Pentru a ușura utilizarea aparatului, atașăm acest manual cuprinzător de instrucțiuni.

Instrucțiunile ar trebui să vă ajute să vă familiarizați cu noul dumneavoastră aparat. Vă rugăm să le citiți cu atenție înainte de a utiliza aparatul pentru prima dată.

În orice caz, vă rugăm să vă asigurați că aparatul v-a fost livrat nedeteriorat. În cazul în care identificați și daune provocate de transport, contactați reprezentantul dvs. de vânzări sau depozitul regional de unde a fost livrat produsul. Numărul de telefon îl veți găsi pe bonul/chitanța de primire sau pe raportul de livrare.

Vă dorim să utilizați cu multă plăcere noul dumneavoastră aparat electrocasnic.



Aparat de uz casnic pentru încălzirea alimentelor și a băuturilor folosind energie electromagnetică, numai pentru uz în interior.

## INSTRUCȚIUNI DE UTILIZARE

Aceste instrucțiuni sunt destinate utilizatorului.

Acestea descriu cuptorul și modul de utilizare. Ele se aplică, de asemenea, diferitelor tipuri de aparate, prin urmare este posibil să găsiți câteva descrieri ale funcțiilor care nu sunt aplicabile aparatului dvs.

Ne rezervăm dreptul la orice modificări și erori ale instrucțiunilor de utilizare.



Nu atingeți niciodată suprafețele aparatelor de încălzit sau de gătit. Ele vor deveni fierbinți în timpul funcționării. Țineți copiii la o distanță sigură. Există riscul de ardere!



Energie bazată pe microunde și înaltă tensiune! Nu scoateți capacul (Nu deschideți ușa).

**AVERTIZARE!** Aparatul și părțile sale accesibile devin fierbinți în timpul utilizării. Trebuie avut grijă să evitați atingerea elementelor de încălzire. Copiii cu vârsta mai mică de 8 ani vor fi ținuți la depărtare, cu excepția cazului în care sunt supravegheați permanent. Copiii trebuie supravegheați pentru a vă asigura că nu se joacă cu aparatul.

Acest aparat poate fi folosit de copii cu vârsta de la 8 ani și peste această vârstă și de persoane cu capacități fizice, senzoriale sau mentale reduse sau lipsite de experiență și cunoștințe, dacă au primit supraveghere sau instrucțiuni privind utilizarea aparatului într-un mod sigur și înțeleg pericolele implicate. Copiii nu se vor juca cu aparatul. Curățarea și întreținerea nu vor fi efectuate de copii decât dacă au mai mult de 8 ani și sunt supravegheați.

Nu lăsați aparatul și cablul acestuia la îndemâna copiilor cu vârsta mai mică de 8 ani.

- **AVERTISMENT:** Când aparatul este operat în modul combinat, copiii trebuie să folosească cuptorul numai sub supravegherea unui adult, din cauza temperaturii generate; (Numai pentru modelul cu funcție grill/grătar)

- **AVERTISMENT:** Dacă ușa sau garniturile ușii sunt deteriorate, cuptorul nu trebuie folosit până când acestea nu au fost reparate de o persoană competentă;
- **AVERTISMENT:** Este periculos pentru oricine, altcineva decât o persoană competentă, să efectueze orice operațiune de service sau reparație care implică îndepărtarea unui capac/unei uși care oferă protecție împotriva expunerii la energia bazată pe microunde;
- **AVERTISMENT:** lichidele și alte alimente nu trebuie încălzite în recipiente închise, deoarece pot exploda.
- Copiii trebuie supravegheați pentru a se asigura că nu se joacă cu aparatul.
- Nu îndepărtați picioarele cuptorului, nu blocați fluxurile de aer ale cuptorului.
- Utilizați numai ustensile care sunt adecvate pentru folosirea în cuptoarele cu microunde.
- La încălzirea alimentelor în recipiente de plastic sau hârtie, fiți atenți la cuptor din cauza posibilității de aprindere;
- Dacă se observă fum, opriți sau deconectați aparatul și țineți ușa închisă pentru a înăbuși orice flacără;
- Încălzirea băuturilor la cuptorul cu microunde poate duce la fierbere eruptivă întârziată, de aceea trebuie avut grijă când manipulați recipientul;
- Conținutul biberoanelor și borcanelor pentru hrana bebelușilor se amestecă sau se agită și se verifică temperatura înainte de consum, pentru a evita arsurile.;

- Ouăle în coajă și ouăle fierte tari întregi nu trebuie încălzite în cuptoarele cu microunde, deoarece pot exploda, chiar și după ce încălzirea cu microunde s-a încheiat;
- Când curățați suprafețele ușii, garniturile ușii, cavitatea cuptorului, utilizați numai săpunuri blânde, neabrazive sau detergenți aplicați cu un burete sau o cârpă moale.
- Cuptorul trebuie curățat regulat și orice depuneri de alimente îndepărtate;
- Lipsa menținerii cuptorului într-o stare curată poate duce la deteriorarea suprafeței care ar putea afecta negativ durata de viață a aparatului și poate duce la o situație periculoasă;
- În cazul în care cablul de alimentare este deteriorat, acesta trebuie înlocuit de către producător, agentul său de service sau persoane similare calificate, pentru a evita un pericol.
- Nu lăsați cablul să atârne peste marginea mesei sau a blatului de lucru.
- Nu conectați niciodată acest aparat la un temporizator extern sau la un sistem cu telecomandă pentru a evita o situație periculoasă.
- Nu înlocuiți niciodată becul din interiorul cuptorului. Trebuie întotdeauna înlocuit de service-ul Hisense.
- Nu curățați aparatul cu aparate de curățare cu abur, aparate de curățat cu înaltă presiune, obiecte ascuțite, agenți de curățare abrazivi și bureți abrazivi și detergenți.

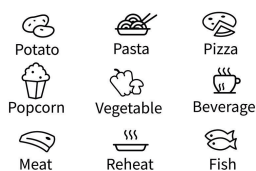
Mai jos sunt enumerate, la fel ca în cazul tuturor aparatelor, anumite reguli de urmat și măsuri de siguranță pentru a asigura performanța de top a acestui cuptor:

1. Țineți întotdeauna tava din sticlă, brațele rolei, cuplajul și șina rolei la locul lor atunci când utilizați cuptorul.
2. Nu utilizați cuptorul în niciun alt scop decât pentru prepararea alimentelor, cum ar fi pentru uscarea hainelor, hârtiei sau orice alte articole nealimentare sau în scopuri de sterilizare.
3. Nu utilizați cuptorul când este gol. Acest lucru ar putea deteriora cuptorul.
4. Nu folosiți cavitatea cuptorului pentru orice tip de depozitare, cum ar fi hârtii, cărți de bucate etc.
5. Nu gătiți alimente înconjurate de o membrană, cum ar fi gălbenșurile de ou, cartofii, ficăței de pui etc., fără a fi mai întâi străpunse/înțepate de mai multe ori cu o furculiță.
6. Nu introduceți niciun obiect în deschizăturile de pe carcasa exterioară.
7. Nu scoateți în niciun moment piese din cuptor precum picioarele, cuplajul, șuruburile etc.
8. Nu gătiți alimente direct pe tava de sticlă. Puneți alimentele în/pe ustensilele de gătit adecvate înainte de a le introduce în cuptor. **IMPORTANT** - NU UTILIZAȚI VASELE DE GĂTIT ÎN CUPTORUL DVS. CU MICROUNDE
  - Nu folosiți vase metalice sau oale cu mânere metalice.
  - Nu folosiți nimic cu ornamente metalice.
  - Nu utilizați legături de sârmă acoperite cu hârtie pe punji de plastic.
  - Nu folosiți vase din melamină deoarece conțin un material care va absorbi energia microundelor. Acest lucru poate face ca vasele să se spargă sau să se carbonizeze și va încetini viteza de gătire.
  - Nu folosiți veselă Centura. Glazura nu este potrivită pentru utilizarea în cuptorul cu microunde. Paharele Corelle Livingware cu mâner închis nu trebuie folosite.
  - Nu gătiți într-un recipient cu deschidere restricționată, cum ar fi o sticlă PET sau o sticlă de ulei sigilată, deoarece pot exploda dacă sunt încălzite într-un cuptor cu microunde.
  - Nu folosiți termometre convenționale pentru carne sau bomboane.
  - Există termometre disponibile special pentru gătitul cu microunde. Acestea pot fi folosite.
9. Ustensilele pentru cuptorul cu microunde trebuie folosite numai în conformitate cu instrucțiunile producătorului.
10. Nu încercați să prăjiți alimente în acest cuptor.
11. Vă rugăm să rețineți că un cuptor cu microunde încălzește doar lichidul dintr-un recipient, mai degrabă decât recipientul în sine. Prin urmare, chiar dacă capacul

unui recipient nu este fierbinte la atingere când este scos din cuptor, vă rugăm să rețineți că alimentele/lichidul din interior vor elibera aceeași cantitate de abur și/sau stropi atunci când capacul este deschis ca în cazul gătitului convențional.

12. Testați întotdeauna temperatura alimentelor găsite, mai ales dacă încălziți sau găsiți alimente/lichide pentru bebeluși. Este recomandabil să nu consumați niciodată alimente/lichide direct din cuptor, ci lăsați-le să stea câteva minute și amestecați alimentele/lichidele pentru a distribui uniform căldura.
13. 5. Alimentele care conțin un amestec de grăsime și apă, de exemplu bază lichidă pentru mâncare (zeamă de carne), trebuie să stea timp de 30-60 de secunde în cuptor după ce au fost oprite. Acest lucru este recomandat pentru a permite amestecului să se așeze și pentru a preveni barbotarea atunci când se introduce o lingură în aliment/lichid sau se adaugă un cub de bază pentru mâncare.
14. Când pregătiți/găsiți alimente/lichid amintiți-vă că există anumite alimente, de ex. Budinci de Crăciun, dulceață și carne tocată, care se încălzesc foarte repede. Când încălziți sau găsiți alimente cu conținut ridicat de grăsimi sau zahăr, nu folosiți recipiente din plastic.
15. Ustensilele de gătit se pot încinge din cauza căldurii transferate de la alimentele încălzite. Acest lucru este valabil mai ales dacă folia de plastic acoperă partea superioară și mânerul ustensilei. Pot fi necesare suporturi pentru a manipula ustensilele.
16. Pentru a reduce riscul de incendiu în cavitatea cuptorului:
  - a) Nu găsiți alimentele în exces. Urmăriți cu atenție cuptorul cu microunde și dacă în interiorul cuptorului sunt plasate materiale de hârtie, plastic sau alte materiale inflamabile pentru a facilita gătitul.
  - b) Scoateți legăturile de sârmă din punji înainte de a pune punja în cuptor.
  - c) Dacă materialele din interiorul cuptorului sunt iau foc, țineți ușa cuptorului închisă, opriți cuptorul de la întrerupătorul de perete (priză) sau opriți alimentarea de la panoul de siguranțe sau de la întrerupător.

# PANOU DE COMANDĂ



Microw.	Defrost	Timer
1	2	3
4	5	6
7	8	9
<b>STOP</b> Cancel	0 Clock	<b>START</b> +30 Sec

## AFIȘAJ

Afișează ceasul, timpul de gătire și setarea

## DEFROST/DEZGHEȚARE

Utilizați această tastă pentru a dezgheța alimentele în funcție de timp și greutate

## MICROW./MICROUNDE

Utilizați această tastă pentru a selecta nivelul de putere al cuptorului cu microunde.

## CLOCK/CEAS

Țineți apăsată această tastă timp de 3 secunde pentru a seta ceasul.

## TIMER/TEMPORIZATOR

Utilizați această tastă pentru a seta funcția de temporizare.

## ICONS/PICTOGRAME

Folosiți aceste taste pentru a seta timpul și greutatea alimentelor și pentru a alege programele din meniul automat.

## 0 – 9

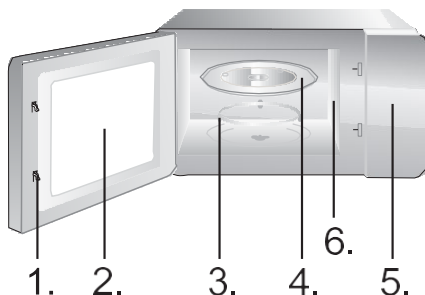
Utilizați aceste taste pentru a introduce timpul de gătire și greutatea.

## STOP/ANULARE

Țineți apăsat 3 secunde pentru blocarea de siguranță pentru copii

## START/+30 SEC

Utilizați această tastă pentru a începe gătitul rapid de 30 de secunde, pentru a mări timpul de gătit cu 30 de secunde (la fiecare apăsare) sau pentru a confirma setările pentru gătit.



1. Sistem de blocare de siguranță a ușii
2. Fereastra cuptorului
3. Inel de rotire
4. Tava de sticlă
5. Panoul de comandă
6. Ghidaj de undă (vă rugăm să nu îndepărtați placa de mica care acoperă ghidajul de undă)

# INSTRUCȚIUNE DE UTILIZARE

## CEAS

**Cuptorul este dotat cu un ceas digital. Când cuptorul este în modul de așteptare, ceasul poate fi setat apăsând tasta Ceas timp de 3 secunde.**

1. Apăsați tastele numerice (0-9) și introduceți ora. De exemplu, pentru a introduce ora curentă 12:30, trebuie să apăsați „1”, „2”, „3”, „0”. Ora de intrare trebuie să fie între 1-24, iar minutele de intrare trebuie să fie între 0-59.
2. Apăsați tasta Start pentru a finaliza setarea ceasului. „:” va începe să clipească. Setarea ceasului este completă.

### **NOTĂ:**

**Vă rugăm să vă asigurați că ați setat ceasul înainte de utilizare.**

## TEMPORIZATOR

**Utilizați cronometrul cu numărătoare inversă pentru a seta o alarmă.**

1. Apăsați tasta Timer. Afișajul va afișa „:”.
2. Apăsați tastele numerice (0-9) și introduceți ora cronometrului. Cel mai lung timp pe care îl puteți seta este de 99 de minute și 99 de secunde.
3. Apăsați tasta START pentru a confirma setarea.
4. Odată ce timpul scurs este atins, cuptorul cu microunde va suna și va reveni la starea inițială.

### **NOTĂ:**

- Când cronometrul de gătit este în funcțiune, alte funcții nu pot fi utilizate.
- Când cuptorul cu microunde nu este utilizat, această caracteristică vă permite să utilizați cuptorul cu microunde ca temporizator.
- Vă rugăm să vă asigurați că ceasul a fost setat.

Există cinci niveluri de putere, 100P, 80P, 50P, 30P și 10P. Apăsați pe butonul „Microw” continuu și selectați puterea dorită a cuptorului cu microunde. Apăsați butonul numeric 0~9 pentru a introduce timpul de gătit, timpul maxim care poate fi introdus este 99:99. După ce ați introdus timpul de gătit, apăsați butonul „START/+30s” pentru a începe lucrul. Un bâzâit se va auzi pentru a anunța finalizarea operațiunii.

## MICROW.

**NOTĂ:**

O putere diferită este potrivită pentru prepararea diferitelor alimente.

HIGH/ÎNALTĂ	100% putere de ieșire	pentru gătire rapidă și temeinică
M.High/M. înaltă	80% putere de ieșire	pentru gătire rapidă medie
Med	50% putere de ieșire	pentru gătire la aburi a alimentelor
M.Low/M. scăzută	30% putere de ieșire	Pentru dezghețarea alimentelor
LOW/SCĂZUTĂ	10% putere de ieșire	Pentru menținerea alimentelor la cald

## GĂTIT AUTOMAT

**Pentru alimentele din meniul automat trebuie setate doar tipul de aliment și greutatea/cantitatea. Cuptorul vă va ajuta în setarea puterii și a timpului.**

De exemplu: Dacă doriți să gătiți 2 bucăți de cartofi, vă rugăm să urmați pașii de mai jos:

1. Apăsați tasta Cartofi în mod repetat pentru a selecta opțiunea de greutate a alimentelor. Vă rugăm să consultați tabelul meniului de gătire automată pentru mai multe informații.
2. Apăsați tasta START pentru a confirma și a începe gătitul.

Meniu	Afișaj	Greutate	Timp
Popcorn/Floricele	100	100g	2'50"
Cartof	250	250g	7'30"
	500	500g	11'00"
	750	750g	15'00"
Pizza	200	200g	3'00"
	400	400g	5'00"
Legume (înghetate)	200	200g	6'00"
	400	400g	9'00"
	600	600g	14'00"
Băutură	1	250ml	1'30"
	2	500ml	2'10"
	3	750ml	3'40"
Carne	200	200g	8'30"
	400	400g	10'30"
	600	600g	12'30"

Reîncălzire	200	200g	2'40"
	400	400g	4'20"
	600	600g	6'00"
	800	800g	8'00"
	1000	1000g	9'00"
Pește	200	200g	7'30"
	400	400g	9'30"
	600	600g	11'30"

#### **NOTĂ:**

- Pentru unele alimente, poate fi necesar să amestecați în timpul gătirii pentru a vă asigura că sunt bine gătite și se rumenesc uniform.
- Densitatea și grosimea alimentelor pot afecta timpul de gătire.
- Toți timpii de gătire sunt doar orientativi; se adaptează la gusturile și rețetele preferate.
- Folosiți numai recipiente adecvate pentru microunde și folie alimentară în cuptorul cu microunde. Perforați filmul cu o furculiță înainte de a găti.

GREUTATE PENTRU  
DECONGELARE  
DEF1

**Cuptorul permite dezghețarea cărnii, cărnii de pasăre și fructelor de mare. Timpul de dezghețare și puterea de operare vor fi ajustate automat în funcție de greutatea prestabilită.**

**Greutatea alimentelor de decongelat poate fi între 100 g și 1500 g.**

1. Apăsați tasta Weight Defrost (Greutatea pentru Decongelare) și afișajul va afișa „0”.
2. Apăsați tastele numerice (0-9) pentru a introduce greutatea. De exemplu, introduceți greutatea apăsând „6”, „0”, „0” pentru 600 g.
3. Apăsați tasta START pentru a confirma și a începe gătitul.

#### **NOTĂ:**

În timpul decongelării, cuptorul va emite automat un semnal sonor de două ori la jumătatea procesului.

Acest lucru este pentru a vă aminti să întoarceți alimentele. După ce ați terminat, închideți ușa cuptorului și apăsați tasta START.

Articolele mari pot fi înghețate în centru. Prin urmare, pentru a asigura o dezghețare uniformă, întoarceți-le din când în când și rupeți-le în bucăți mai mici în timpul dezghețării.

Scurgeți lichidele în timpul decongelării, deoarece sucurile din alimente se pot încinge și pot găti alimentele.

TIME DEFROST  
(TEMPORIZATOR  
DECONGELARE)  
dEF2

### **Cuptorul permite și dezghețarea rapidă.**

1. Apăsăți butonul Time Defrost (Temporizator Decongelare) și afișajul va afișa „:”.
2. Apăsăți tastele numerice (0-9) pentru a introduce timpul de dezghețare. De exemplu, introduceți timpul de dezghețare apăsând „5”, „3”, „0” timp de 5 minute și 30 de secunde.
3. Apăsăți tasta START pentru a confirma și a începe gătitul.

### **NOTĂ:**

Articolele mari pot fi înghețate în centru. Prin urmare, pentru a asigura o decongelare uniformă, întoarceți-le din când în când și rupeți-le în bucăți mai mici în timpul decongelării.

Scurgeți lichidele în timpul decongelării, deoarece sucurile din alimente se pot încălzi și pot găti alimentele.

PORNIRE  
RAPIDĂ

### **Sfaturi pentru utilizarea cuptorului**

Utilizați această funcție pentru a încălzi rapid (100% puterea cuptorului cu microunde) sau pentru a găti alimentele. În modul de așteptare, apăsați tasta START și cuptorul va funcționa timp de 30 de secunde. La fiecare apăsare consecutivă a tastei START, timpul de funcționare va fi prelungit cu 30 de secunde.

### **NOTĂ:**

Apăsarea din nou a tastei START va prelungi timpul de gătit cu 30 de secunde în toate programele, cu excepția modului automat, a gătirii în mai multe etape și a modului de dezghețare automată.

CHILD  
LOCK/BLOCARE  
DE SIGURANȚĂ  
PENTRU COPII

Utilizați această funcție pentru a bloca panoul de control atunci când curățați sau astfel încât copiii să nu poată folosi cuptorul nesupravegheați. Toate butoanele devin inoperabile în acest mod.

- 1) Setăți blocarea: țineți apăsat butonul STOP aproximativ 3 secunde.
- 2) Anulare blocare: Țineți apăsat butonul STOP aproximativ 3 secunde.

# ÎNGRIJIREA CUPTORULUI CU MICROUND

1. Opriți cuptorul și scoateți ștecherul de la priza de perete înainte de curățare.
2. Păstrați interiorul cuptorului curat. Când stropii de alimente din lichidele vărsate aderă de pereții cuptorului, ștergeți cu o cârpă umedă. Nu se recomandă utilizarea detergenților duri sau abrazivi.
3. Suprafața exterioară a cuptorului trebuie curățată cu o cârpă umedă. Pentru a preveni deteriorarea funcționării pieselor din interiorul cuptorului, apa nu trebuie lăsată să pătrundă în orificiile de ventilație.
4. Nu lăsați panoul de control să se ude. Curățați cu o cârpă moale și umedă, nu utilizați detergenți, abrazivi sau produse de curățare prin pulverizare pe panoul de control.
5. Dacă aburul se acumulează în interiorul sau în jurul exteriorului ușii cuptorului, ștergeți cu o cârpă moale. Acest lucru se poate întâmpla atunci când cuptorul cu microunde funcționează în condiții de umiditate ridicată și nu indică în niciun caz o defecțiune a unității.
6. Ocazional este necesar să scoateți tava de sticlă pentru curățare. Spălați tava în apă caldă spumoasă sau în mașina de spălat vase.
7. Inelul cu role și podeaua cavității cuptorului trebuie curățate în mod regulat pentru a evita zgomotul excesiv. Pur și simplu ștergeți suprafața inferioară a cuptorului cu detergent ușor, apă sau detergent pentru geamuri și uscați. Inelul cu role poate fi spălat în apă spumoasă blândă sau în mașina de spălat vase. Vaporii de gătit se adună în timpul utilizării repetate, dar nu afectează în niciun fel suprafața inferioară sau roțile inelului. Când scoateți inelul cu role de pe podeaua cavității pentru curățare, asigurați-vă că îl repuneți în poziția corectă.
8. Îndepărtați mirosurile din cuptor combinând o cană de apă cu sucul și coaja unei lămâi într-un bol adânc care poate folosit la microunde. Puneți la microunde timp de 5 minute, ștergeți bine și uscați cu o cârpă moale.

MEDIU

Nu aruncați aparatul împreună cu deșeurile menajere normale la sfârșitul duratei de viață, ci predați-l la un punct oficial de colectare pentru reciclare. Făcând acest lucru, contribuiți la conservarea mediului.

# INSTALAREA CUPTORULUI CU MICROUNDDE

## INSTALARE

1. Asigurați-vă că toate materialele de ambalare sunt îndepărtate din interiorul ușii.
2. Inspectați cuptorul după despachetare pentru orice deteriorare vizuală, cum ar fi:
  - Ușă nealiniată
  - Ușă deteriorată
  - Goluri sau găuri în fereastra ușii și ecran
  - Adâncituri în cavitateDacă oricare dintre cele de mai sus este vizibilă, NU folosiți cuptorul.
3. Acest cuptor cu microundde cântărește 10 kg și trebuie așezat pe o suprafață orizontală suficient de puternică pentru a suporta această greutate.
4. Cuptorul trebuie așezat departe de temperaturi ridicate și abur.
5. NU puneți nimic deasupra cuptorului.
6. Țineți cuptorul la cel puțin 20 cm distanță de ambii pereți laterali și 30 cm de peretele superior pentru a asigura o ventilație corectă.
7. NU scoateți arborele de antrenare al mesei rotative.
8. Ca și în cazul oricărui aparat, este necesară supravegherea atentă atunci când este folosit de copii.
9. Asigurați-vă că priza AC este ușor accesibilă, astfel încât ștecherul să poată fi scos rapid în caz de urgență. În caz contrar, ar trebui să fie posibilă deconectarea dispozitivului folosind un comutator de la circuit. În acest caz, sunt luate în considerare prevederile existente ale standardelor de securitate electrică. Produsul trebuie instalat corect într-o priză cu împământare cu un AC monofazat (230 V/50 Hz).  
**AVERTIZARE! ACEST APARAT TREBUIE LEGAT LA PRIZĂ CU ÎMPĂMÂNTARE!**
10. Acest cuptor necesită 1,1 kVA pentru intrarea sa, consultarea cu inginerul de service este sugerată la instalarea cuptorului.

**ATENȚIE: Acest cuptor este protejat intern de o siguranță de 250 V, 8 amperi..**

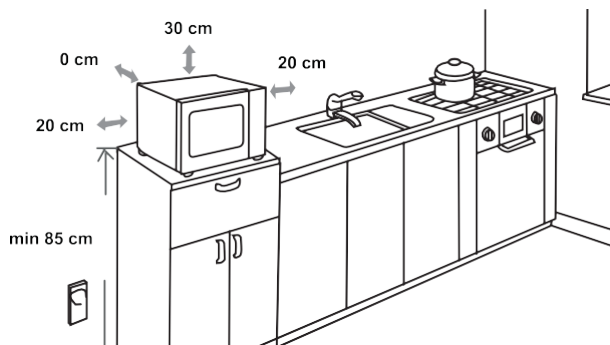
## SPECIFICATII

Consumul de energie .....	230-240V ~50Hz, 1100W
Putere de ieșire .....	700W
Frecvență de operare .....	2450MHz
Dimensiuni exterioare .....	455 x 261 x 326 mm
Capacitate cuptor .....	20 litres
Greutate neîncărcată .....	Approx. 10 kg
Nivel de zgomot .....	Lc < 58 dB (A)



**Acest aparat este marcat conform directivei europene 2012/19/UE privind deșeurile de echipamente electrice și electronice (DEEE). Acest ghid este cadrul unei valabilități la nivel european a returnării și reciclării deșeurilor de echipamente electrice și electronice..**

## DIMENSIUNI PENTRU INSTALARE



## INTERFERENȚE RADIO

Cuptorul cu microunde poate cauza interferențe cu radioul, televizorul sau echipamentele similare. Când apare interferența, aceasta poate fi eliminată sau redusă prin următoarele proceduri.

- Curățați ușa și suprafața de etanșare a cuptorului.
- Așezați radioul, televizorul etc. cât mai departe posibil de cuptorul cu microunde.
- Utilizați o antenă instalată corespunzător pentru radio, TV etc. pentru a obține o recepție puternică a semnalului.

**NE REZERVĂM DREPTUL DE A FACE ORICE  
MODIFICĂRI CARE NU AFECTEAZĂ  
FUNȚIONALITATEA APARATULUI.**

## ÎNAINTE DE A SUNA LA SERVICE

1. Dacă cuptorul nu funcționează deloc, informațiile de pe afișaj nu apar sau afișajul a dispărut:
  - a) Verificați dacă cuptorul este bine conectat la priză. Dacă nu este, scoateți ștecherul din priză, așteptați 10 secunde și conectați-l din nou bine.
  - b) Verificați incinta dacă există o siguranță arsă sau un întrerupător principal declanșat. Dacă acestea par să funcționeze corect, testați priza cu un alt aparat.
2. Dacă puterea cuptorului cu microunde nu va funcționa:
  - a) Verificați dacă cronometrul este setat.
  - b) Verificați pentru a vă asigura că ușa este bine închisă pentru a activa dispozitivele de blocare de siguranță. În caz contrar, energia cuptorului cu microunde nu va funcționa în cuptor.  
**Dacă niciuna dintre cele de mai sus nu remediază situația, atunci contactați cel mai apropiat agent de service autorizat.**

**Aparatul de uz casnic pentru încălzirea alimentelor și a băuturilor folosind energie electromagnetică, numai pentru uz în interior.**

## GARANȚIE & SERVICE

Dacă aveți nevoie de informații sau dacă aveți o problemă, vă rugăm să contactați Centrul de asistență pentru clienți Hisense din țara dvs. (găsiți numărul de telefon în broșura de garanție la nivel mondial). Dacă nu există un centru de asistență pentru clienți în țara dvs., mergeți la dealerul local Hisense sau contactați departamentul de service al aparatelor electrocasnice Hisense.

**Doar pentru uz personal!**

**VĂ DORIM SĂ UTILIZAȚI CU MULTĂ PLACERE APARATUL**

# Hisense

## SZANOWNY KLIENCIE

Dziękujemy za Twój zakup. Wierzymy, że niedługo zrozumiesz, iż możesz polegać na naszych produktach. Aby ułatwić Ci używanie urządzenia, dołączamy do niego zrozumiałą instrukcję obsługi.

Instrukcja pomoże Ci zapoznać się z Twoim nowym urządzeniem. Przeczytaj ją uważnie przed rozpoczęciem użytkowania urządzenia.

Upewnij się, że dostarczone urządzenie nie jest uszkodzone. W przypadku stwierdzenia uszkodzeń, skontaktuj się z miejscowym sprzedawcą. Numer telefonu znajdziesz na potwierdzeniu zakupu lub dostawy.

Mamy nadzieję, że urządzenie sprawi Ci wiele przyjemności.



Urządzenie jest przeznaczone do użytku domowego do podgrzewania żywności i napojów za pomocą energii elektromagnetycznej. Tylko do użytku w pomieszczeniach.

## INSTRUKCJA OBSŁUGI

Ta instrukcja jest przeznaczona dla użytkownika. Zawiera opis kuchenki i sposób jej używania. Instrukcja dotyczy również innych typów urządzenia, w związku z czym możesz w niej znaleźć informacje, które nie mają zastosowania do Twojego urządzenia.

Zastrzegamy sobie prawo do wprowadzania zmian w instrukcji obsługi.



Nie dotykać powierzchni urządzeń grzewczych lub kuchennych. Urządzenia to rozgrzewają się podczas pracy. Dzieci powinny przebywać w bezpiecznej odległości. Ryzyko oparzenia!



Energia mikrofalowa & Wysokie napięcie! Nie usuwać pokrywy.

**OSTRZEŻENIE!** Urządzenie i akcesoria nagrzewają się podczas pracy. Zachować ostrożność, by uniknąć dotknięcia gorących elementów. Dzieci poniżej 8 roku życia nie powinny używać urządzenia, chyba że pozostają pod stałym nadzorem. Dzieci powinny pozostawać pod nadzorem, by nie bawiły się urządzeniem.

Niniejsze urządzenie nie jest przeznaczone do użytku przez osoby (w tym dzieci poniżej 8 roku życia) o ograniczonych zdolnościach fizycznych, sensorycznych lub umysłowych, lub osoby bez doświadczenia i wiedzy, chyba że będą one nadzorowane lub zostaną poinstruowane w zakresie obsługi urządzenia przez osobę odpowiedzialną za ich bezpieczeństwo. Dzieci nie powinny bawić się urządzeniem. Dzieci mogą wykonywać prace konserwacyjne dopiero, gdy ukończą 8 lat. W trakcie prac konserwacyjnych muszą pozostawać pod nadzorem osoby dorosłej. Trzymać urządzenie i jego kabel zasilający poza zasięgiem dzieci poniżej 8 roku życia.

• **OSTRZEŻENIE:** Z uwagi na generowane wysokie temperatury (dla modelu z funkcją grillowania), kiedy urządzenie pracuje w trybie kombinowanym, dzieci powinny używać go wyłącznie pod nadzorem osób dorosłych.

- **OSTRZEŻENIE:** Jeżeli drzwiczki lub ich uszczelki są uszkodzone, nie należy używać kuchenki, dopóki nie zostanie naprawiona przez wykwalifikowaną osobę.
- **OSTRZEŻENIE:** Ryzykowne jest przeprowadzanie napraw, obejmujących usuwanie pokrywy chroniącej przed narażaniem na energię mikrofalową, przez osoby niedoświadczone.
- **OSTRZEŻENIE:** Nie wolno podgrzewać cieczy i innej żywności w zamkniętych pojemnikach - ryzyko eksplozji.
- Dzieci powinny pozostawać pod nadzorem, by nie bawiły się urządzeniem.
- Nie usuwać nóżek kuchenki mikrofalowej. Nie zakrywać otworów wentylacyjnych.
- Używać wyłącznie akcesoriów odpowiednich dla kuchenek mikrofalowych.
- Podczas podgrzewania żywności w plastikowym lub papierowym pojemniku należy zwracać uwagę na piekarnik ze względu na możliwość zapłonu.
- W przypadku zauważenia dymu, wyłącz lub odłącz urządzenie i nie otwieraj drzwiczek kuchenki, by zduśić płomień.
- Podgrzewanie napojów w mikrofalach może spowodować opóźnione wrzenie. Zachować ostrożność podczas sięgania po pojemnik.
- Zawartość butelek do karmienia i słoiczków dla niemowląt należy wymieszać lub wstrząsnąć, a przed podaniem sprawdzić temperaturę, aby uniknąć poparzeń.

- Jajek w skorupkach i całych jajek ugotowanych na twardo nie należy podgrzewać w kuchenke mikrofalowej, ponieważ mogą eksplodować nawet po zakończeniu podgrzewania w kuchenke mikrofalowej.
- Do czyszczenia powierzchni drzwiczek, uszczelek drzwiowych i wnętrza kuchenki używać wyłącznie delikatnych mleczek i detergentów, aplikowanych na gąbce lub miękkiej ściereczce.
- Należy regularnie czyścić kuchenkę i usuwać resztki jedzenia.
- Nieutrzymanie kuchenki w czystości prowadzi do pogorszenia stanu powierzchni, co ma negatywny wpływ na żywotność urządzenia i może powodować niebezpieczne sytuacje.
- Jeśli kabel zasilający jest uszkodzony, musi zostać wymieniony przez producenta, autoryzowany serwis lub podobne doświadczone osoby.
- Kabel zasilający nie może zwisać na krawędzi stołu czy blatu.
- W celu uniknięcia niebezpiecznych sytuacji nie podłączać urządzenia do zewnętrznego wyłącznika czasowego lub systemów zdalnej kontroli.
- Nie wymieniać żarówki wewnątrz kuchenki. Żarówkę musi wymienić serwis Hisense.
- Do czyszczenia nie stosować odkurzaczy parowych, myjek wysokociśnieniowych, ostrych przedmiotów, ściernych środków czyszczących i gąbek oraz odplamiaczy.

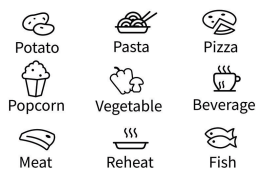
Poniżej wymieniono pewne zasady, których należy przestrzegać, aby zapewnić najwyższą wydajność tej kuchenki:

1. W trakcie używania kuchenki szklana taca, ramiona rolkowe, złączki itp. muszą być na swoich miejscach.
2. Nie używać kuchenki do celów innych niż przygotowanie jedzenia, np. suszenia ubrań, papieru czy sterylizacji.
3. Nie włączać mikrofal, gdy jest pusta. Może to uszkodzić kuchenkę.
4. Nie używać komory mikrofal do przechowywania czegokolwiek, np. dokumentów, książek kucharskich itp.
5. Nie gotować żywności otoczonej membraną, takich jak żółtka jaja, ziemniaki, kurze wątróbki, bez uprzedniego przekłucia tej membrany widelcem w kilku miejscach.
6. Nie wkładać niczego w otwory na obudowie.
7. Nigdy nie usuwać części kuchenki, takich jak nóżki, złączki, śrubki itp.
8. Nie stawiać żywności bezpośrednio na szklanej tacy. Przed umieszczeniem w kuchence położyć żywność na/w odpowiednim naczyniu. **WAŻNE** - W KUCHENCIE MIKROFALOWEJ NIE UŻYWAĆ:
  - Nie używać metalowych patelni i naczyń z metalowymi uchwytami.
  - Nie używać przedmiotów z metalowym wykończeniem.
  - Nie używać pokrytych papierem toreb z drucianym elementem.
  - Nie używać naczyń melaminowych, ponieważ materiał ten wchłania energię mikrofalową. Może to spowodować pęknięcie i zwęglanie naczyń, co spowalnia tempo gotowania.
  - Nie używać naczyń Centura. Powłoka nie jest odpowiednia do mikrofal. Nie używać kubków Corelle Livingware.
  - Nie gotować w pojemnikach z ograniczoną możliwością otwierania, takich jak butelki po napojach czy trwale zamknięte butelki oleju. Po podgrzaniu te pojemniki mogą eksplodować.
  - Nie używać tradycyjnych termometrów do mięsa i pieczenia.
  - Istnieją termometry przeznaczone do użytku w kuchenkach mikrofalowych. Można używać tych termometrów.
9. Akcesoria do mikrofal używać zgodnie z zaleceniami ich producenta.
10. Nie używać kuchenki do smażenia w głębokim tłuszczu.
11. Należy pamiętać, że kuchenka mikrofalowa podgrzewa płyn w pojemniku, a nie sam pojemnik. Nawet jeśli w momencie wyjmowania z kuchenki

pojemnik nie jest gorący w dotyku, należy pamiętać, że po wyjęciu żywność/płyn w pojemniku będzie wydzielać tyle samo pary, co podczas tradycyjnego gotowania.

12. Należy zawsze osobiście sprawdzić temperaturę przygotowanej potrawy, szczególnie w przypadku podgrzewania lub gotowania żywności dla dzieci. Zaleca się, by nigdy nie spożywać potrawy/napoju bezpośrednio po wyjęciu z kuchenki. Należy pozostawić naczynie na kilka minut i wymieszać potrawę/napój, by równomiernie rozprowadzić ciepło.
13. Jedzenie zawierające mieszanekę tłuszczu i wody, np. rosół, należy pozostawić w kuchence na 30-60 sekund po zakończeniu gotowania. Dzięki temu mieszanka osiadzie, co zapobiegnie bulgotaniu po włożeniu łyżki lub dodaniu kostki rosolowej.
14. Podczas przygotowywania/gotowania jedzenia/płynów należy pamiętać, że niektóre potrawy, np. puddingi, dżemy czy mięso mielone, ogrzewają się bardzo szybko. Żywności z wysoką zawartością tłuszczu lub cukrów nie podgrzewać/gotować w plastikowych pojemnikach.
15. Akcesoria kuchenne mogą być gorące - przenika nań ciepło z podgrzewanego jedzenia. Dotyczy to szczególnie sytuacji, gdy rączki akcesoriów kuchennych pokryte są plastikiem. Może być konieczne użycie rękawic kuchennych.
16. Aby zmniejszyć ryzyko zapłonu wewnątrz komory kuchenki:
  - a) Nie gotować jedzenia zbyt długo. Nadzorować pracę mikrofal, gdy umieszczono w niej przedmioty z papieru, plastiku lub innej substancji palnej.
  - b) Usunąć druciane opaski z toreb przed włożeniem ich do kuchenki.
  - c) Jeżeli dojdzie do zapłonu, nie otwierać drzwiczek kuchenki, wyciągnąć wtyczkę z gniazdka lub wyłączyć bezpieczniki.

# PANEL STEROWANIA



Microw.	Defrost	Timer
1	2	3
4	5	6
7	8	9
<b>STOP</b> Cancel	0 Clock	<b>START</b> +30 Sec

## WYŚWIETLACZ

Wyświetla godzinę, czas gotowania i ustawienia.

## DEFROST

Rozmrażanie żywności wg czasu lub wagi.

## MICROW.

Wybór poziomu mocy.

## CLOCK

Przytrzymać przez 3 sekundy, by ustawić zegar.

## TIMER

Ustawienie funkcji timera.

## IKONY

Ustawienie czasu i wagi potrawy oraz wybór programów auto.

0 – 9

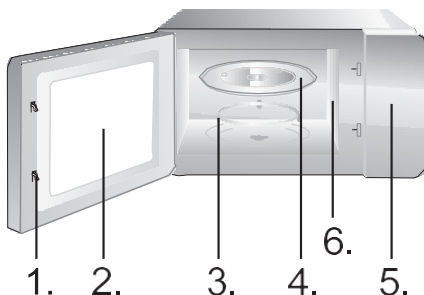
Wprowadzanie czasu gotowania i wagi.

## STOP/CANCEL

Przytrzymać 3 sekundy, by wyłączyć kontrolę rodzicielską

## START/+30 SEC

Szybkie włączanie na 30 sekund, wydłużanie gotowania o 30 sekund (każde wciśnięcie) lub potwierdzenie parametrów gotowania.



1. System blokady drzwiczek
2. Okno kuchenki
3. Wspornik rollkowy
4. Szklana taca
5. Panel sterowania
6. Falwód (nie usuwać płytki mikrowej pokrywającej falwód)

# INSTRUKCJA STOSOWANIA

## CLOCK

**Kuchenka jest wyposażona w zegar cyfrowy. Gdy kuchenka jest w trybie czuwania, zegar można ustawić, naciskając przycisk Clock przez 3 sekundy.**

1. Wciskając przyciski numeryczne (0-9) wprowadzić czas. Na przykład, aby wprowadzić godzinę 12:30, należy kolejno nacisnąć „1”, „2”, „3”, „0”. Wprowadzona godzina musi mieścić się w przedziale 1-24, a minuty muszą mieścić się w przedziale 0-59.
2. Wcisnąć przycisk Start, aby potwierdzić ustawienie zegara. “:” zacznie migać. Zakończono ustawianie zegara.

### **UWAGA:**

Przed użyciem należy upewnić się, że ustawiono zegar.

## TIMER

**W celu ustawienia alarmu należy użyć stopera.**

1. Wcisnąć przycisk Timer. Na wyświetlaczu ukaże się “:”.
2. Wciskając przyciski numeryczne (0-9) wprowadzić czas. Najdłuższy możliwy do ustawienia czas to 99 minut i 99 sekund.
3. Wcisnąć przycisk START, aby potwierdzić ustawienie.
4. Gdy minie ustawiony czas, kuchenka mikrofalowa wyda sygnał dźwiękowy i powróci do swojego pierwotnego stanu.

### **UWAGA:**

- Podczas odliczania nie ma możliwości użycia innych funkcji.
- Kiedy nie używasz mikrofalówki, ta funkcja umożliwia stosowanie mikrofalówki jako stopera.
- Upewnić się, że zegar został ustawiony.

## MICROW.

Dostępnych jest pięć poziomów mocy: 100P, 80P, 50P, 30P i 10P. Nacisnąć przycisk „Microw.”, aby wybrać żadaną moc mikrofal. Nacisnąć przycisk numeryczny 0~9, aby wprowadzić czas gotowania, maksymalny czas, który można wprowadzić to 99:99. Po wprowadzeniu czasu gotowania nacisnąć przycisk „START/+30s”, aby rozpocząć gotowanie. Brzęczący dźwięk informuje o zakończeniu operacji.

**UWAGA:**

Różne moce są odpowiednie do przygotowywania różnych potraw.

HIGH	100% mocy	do szybkiego i całościowego gotowania
M.High	80% mocy	do gotowania z średnią szybkością
Med	50% mocy	do gotowania na parze
M.Low	30% mocy	do rozmrażania
LOW	10% mocy	do podtrzymywania ciepła

**W przypadku gotowania w menu automatycznym należy ustawić tylko rodzaj żywności oraz wagę/ilość. Kuchenka pomoże w ustawieniu mocy i czasu.**

Na przykład: Jeśli chcesz ugotować 2 kawałki ziemniaków, wykonaj poniższe czynności:

1. Naciśnij kilkakrotnie przycisk Potato, aby wybrać opcję wagi żywności. Więcej informacji można znaleźć w tabeli menu automatycznego gotowania.
2. Wcisnąć przycisk START, aby potwierdzić ustawienie i rozpocząć gotowanie.

Menu	Wyświetla cz	Waga	Czas
Popcorn	100	100 g	2'50"
Potato - Ziemniaki	250	250 g	7'30"
	500	500 g	11'00"
	750	750 g	15'00"
	200	200 g	3'00"
Pizza	400	400 g	5'00"
	200	200 g	6'00"
Vegetable (frozen) - Warzywa (mrożone)	400	400 g	9'00"
	600	600 g	14'00"
	1	250ml	1'30"
Beverage - Napoje	2	500ml	2'10"
	3	750ml	3'40"
	200	200 g	8'30"
Meat - Mięso	400	400 g	10'30"
	600	600 g	12'30"

Reheat - Podgrzewanie	200	200 g	2'40"
	400	400 g	4'20"
	600	600 g	6'00"
	800	800 g	8'00"
	1000	1000 g	9'00"
Fish - Ryby	200	200 g	7'30"
	400	400 g	9'30"
	600	600 g	11'30"

#### UWAGA:

- W przypadku niektórych potraw może być konieczne odwrócenie ich podczas gotowania, aby upewnić się, że są dokładnie ugotowane i równomiernie przyrumienione.
- Gęstość i grubość żywności może wpłynąć na czas gotowania.
- Wszystkie czasy gotowania są jedynie orientacyjne; należy dostosować czas gotowania się do własnego gustu i przepisów.
- W kuchence mikrofalowej używać tylko pojemników i folii odpowiednich do mikrofalówki. Przed gotowaniem nakłuć folię widelcem.

WEIGHT DEFROST -  
ROZMRAŻANIE WG  
WAGI  
DEF1

**Kuchenka umożliwi rozmrażanie mięsa, drobiu i owoców morza. Czas rozmrażania i moc mikrofalii zostaną dostosowane na podstawie ustawionej wagi.**

**Waga rozmrażanej żywności może wynosić od 100 g do 1500 g.**

1. Nacisnąć przycisk rozmrażania wg wagi, a wyświetlacz pokaże „0”.
2. Wcisnąć przyciski numeryczne (0-9) wprowadzić wagę. Na przykład, naciskając kolejno „6”, „0”, „0” można ustawić wagę 600g.
3. Wcisnąć przycisk START, aby potwierdzić ustawienie i rozpocząć gotowanie.

#### UWAGA:

Po upływie połowy czasu rozmrażania kuchenka wyda dwukrotny sygnał dźwiękowy. Przypomni to o odwróceniu rozmrażanego jedzenia. Po odwróceniu jedzenia należy zamknąć drzwiczki i wcisnąć przycisk START.

Większe kawałki mogą być zmrożone w środku. W celu zapewnienia równomiernego rozmrażania, w czasie rozmrażania od czasu do czasu obrócić kawałki i połamać je na mniejsze części.

Odlewać płyny w trakcie rozmrażania, ponieważ soki z żywności mogą się nagrzać i zagotować rozmrażaną żywność.

---

TIME DEFROST -  
ROZMRAŻANIE WG  
CZASU  
dEF2

**Kuchenka posiada również funkcję szybkiego rozmrażania.**

1. Nacisnąć przycisk rozmrażania wg temperatury, a wyświetlacz pokaże „:”.
2. Wcisnąć przyciski numeryczne (0-9) wprowadzić czas rozmrażania. Na przykład, naciskając kolejno „5”, „0”, „0” można ustawić czas rozmrażania na 5 minut i 30 sekund.
3. Wcisnąć przycisk START, aby potwierdzić ustawienie i rozpocząć gotowanie.

**UWAGA:**

Większe kawałki mogą być zmrożone w środku. W celu zapewnienia równomiernego rozmrażania, w czasie rozmrażania od czasu do czasu obrócić kawałki i połamać je na mniejsze części.

Odlewać płyny w trakcie rozmrażania, ponieważ soki z żywności mogą się nagrzać i zagotować rozmrażaną żywność.

---

QUICK START -  
SZYBKI START

**Wskazówki dotyczące korzystania z kuchenki**

Użyć tej funkcji, aby szybko podgrzać (100% mocy) lub ugotować jedzenie. W trybie czuwania nacisnąć przycisk START, a kuchenka będzie działać przez 30 sekund. Każde kolejne naciśnięcie przycisku START wydłuży czas działania o 30 sekund.

**UWAGA:**

Ponowne naciśnięcie przycisku START wydłuży czas gotowania o 30 sekund we wszystkich programach z wyjątkiem trybu automatycznego, gotowania wieloetapowego i automatycznego rozmrażania.

---

CHILD LOCK -  
KONTROLA  
RODZICIELSKA

Użyć tej funkcji, aby zablokować panel sterowania podczas czyszczenia lub aby dzieci nie mogły korzystać z kuchenki bez nadzoru. W tym trybie wszystkie przyciski nie działają.

- 1) Włączenie blokady Przytrzymać przycisk STOP przez 3 sekundy.
- 2) Wyłączenie blokady Przytrzymać przycisk STOP przez 3 sekundy.

1. Wyłączyć kuchenkę i wyciągnąć wtyczkę z gniazdka.
2. Wnętrze kuchenki utrzymywać w czystości. Jeżeli odpryski jedzenia lub rozlane ciecze przywrą do ścianek kuchenki, należy je wytrzeć wilgotną ściereczką. Nie zaleca się używania mocnych detergentów i substancji ściernych.
3. Zewnętrzną powierzchnię kuchenki należy czyścić wilgotną ściereczką. Aby zapobiec uszkodzeniu części operacyjnych kuchenki, nie dopuścić, by woda przeniknęła do jej wnętrza przez otwory wentylacyjne.
4. Nie pozwolić, by panel sterowania uległ zamoczeniu. Panel sterowania czyścić miękką wilgotną ściereczką. Do czyszczenia panelu sterowania nie używać detergentów, środków ściernych czy środków czyszczących w sprayu.
5. Jeśli para gromadzi się wewnątrz lub na zewnątrz drzwiczek piekarnika, należy wytrzeć ją miękką ściereczką. Może to mieć miejsce, gdy kuchenka mikrofalowa jest obsługiwana w warunkach wysokiej wilgotności i w żaden sposób nie wskazuje na awarię urządzenia.
6. Od czasu do czasu należy wyjąć i wyczyścić szklaną tacę. Tacę umyć wodą z płynem do mycia naczyń lub w zmywarce.
7. Należy regularnie czyścić wspornik rolkowy i komorę kuchenki, by zapobiec nadmiernemu hałasowi. Przetrzeć dno kuchenki łagodnym detergentem, wodą lub płynem do okien i wysuszyć. Wspornik rolkowy można umyć w wodzie z płynem do mycia naczyń lub w zmywarce. Częste stosowanie generuje powstawanie oparów, jednak w żaden sposób nie wpływa to na dno komory czy wspornik rolkowy. Po umyciu wspornika rolkowego upewnić się, że zostało ułożone z powrotem w odpowiedniej pozycji.
8. Usuwanie zapachów: w misce odpowiedniej do mikrofalii wymieszać szklaną wodę z sokiem i skórką z cytryny. Gotować w mikrofalii przez 5 minut, a następnie przetrzeć wnętrze kuchenki suchą i miękką ściereczką.

## ŚRODOWISKO

Nie wyrzucać urządzenia wraz ze zwykłymi odpadami domowymi. Urządzenie należy oddać do oficjalnego punktu zbiórki w celu poddania go recyklingowi. W ten sposób pomożesz chronić środowisko.

# INSTALACJA KUCHENKI MIKROFALOWEJ

## INSTALACJA

1. Upewnić się, że wszystkie materiały opakowaniowe zostały usunięte z wnętrza drzwi.
2. Sprawdzić piekarnik pod kątem uszkodzeń, takich jak:
  - nierówne drzwi
  - wygięte drzwi
  - uszkodzenia drzwi i wyświetlacza
  - uszkodzenia w komorze kuchenkiW przypadku stwierdzenia jakichkolwiek uszkodzeń NIE UŻYWAJ kuchenki.
3. Kuchenka mikrofalowa waży 10 kg. Musi być umieszczona na poziomej powierzchni, zdolnej utrzymać jej ciężar.
4. Nie umieszczać kuchenki w pobliżu źródeł wysokiej temperatury i pary.
5. NIE stawiać nic na kuchence mikrofalowej.
6. Pozostawić 20 cm wolnej przestrzeni po obu stronach piekarnika oraz 30 cm z tyłu, by zapewnić odpowiedni przepływ powietrza.
7. NIE usuwać wspornika rolkowego.
8. Tak jak w przypadku innych urządzeń, należy nadzorować dzieci korzystające z kuchenki.
9. Upewnić się, że gniazdko AC jest łatwo dostępne, tak by w razie potrzeby można było szybko wyciągnąć wtyczkę. W przeciwnym razie musi być możliwe odcięcie zasilania przez wyłączenie bezpiecznika. W takim przypadku  
brane są pod uwagę istniejące postanowienia norm bezpieczeństwa elektrycznego.  
Urządzenie należy podłączyć do uziemionego gniazdka jednofazowego AC (230 V/50 Hz).  
**OSTRZEŻENIE! URZĄDZENIE MUSI BYĆ UZIEMIONE!**
10. Ta kuchenka wymaga 1,1 kVA. Podczas instalacji kuchenki zalecana jest konsultacja z inżynierem serwisu.

**UWAGA: Kuchenka jest wewnętrznie zabezpieczona bezpiecznikiem 250 V, 8 A.**

## SPECYFIKACJE

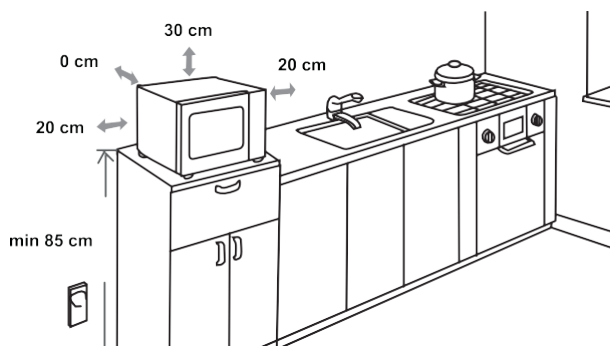
Pobór energii 230-240V ~50Hz, 1100W

Moc wyjściowa .....	700 W
Częstotliwość robocza .....	2450 MHz
Wymiary zewnętrzne .....	455 x 261 x 326 mm
Pojemność kuchenki .....	20 litrów
Waga bez opakowania.....	ok. 10 kg
Poziom hałasu.....	Lc < 58 dB (A)



**To urządzenie zostało oznaczone zgodnie z Dyrektywą Parlamentu Europejskiego 2012/19/UE w sprawie zużytego sprzętu elektrycznego i elektronicznego. Niniejsze wytyczne stanowią ramy obowiązujących w całej Europie zasad zwrotów i recyklingu zużytego sprzętu elektrycznego i elektronicznego.**

## WYMIARY MONTAŻOWE



## ZAKŁÓCENIA RADIOWE

Kuchenka mikrofalowa może zakłócać pracę radia, TV i innych podobnych urządzeń. Zakłócenia można wyeliminować stosując się do następujących zaleceń.

- Wyczyścić drzwiczki i powierzchnię uszczelek.
- Umieścić radio, TV itp. urządzenia jak najdalej od kuchenki mikrofalowej.
- By uzyskać mocny sygnał, używać anteny radiowej, TV itp.

**ZASTRZEGAMY SOBIE PRAWO DO WPROWADZANIA ZMIAN NIE WPŁYWAJĄCYCH NA FUNKCJONALNOŚĆ URZĄDZENIA.**

## ZANIM ZADZWONISZ DO SERWISU

1. Jeżeli kuchenka w ogóle nie działa, na wyświetlaczu nie pojawiają się żadne informacje lub wyświetlacz zniknął:
  - a) Sprawdź, czy kuchenka jest prawidłowo podłączona do gniazdka. Wyjmij wtyczkę z gniazdka, poczekaj 10 sekund i włóż wtyczkę z powrotem do gniazdka.
  - b) Sprawdź, czy nie przepaliły się bezpieczniki. Jeżeli powyższe nie rozwiązało problemu, podłącz do tego gniazdka inne urządzenie.
    2. Jeżeli mikrofalę nie działają:
      - a) Sprawdź, czy ustawiono czas.
  - b) Sprawdź, czy drzwi są bezpiecznie zamknięte. W przeciwnym razie energia mikrofalowa nie może przepływać przez urządzenie.  
**Jeżeli powyższe nie rozwiązało problemu, skontaktuj się z najbliższym autoryzowanym punktem serwisowym.**

**Urządzenie jest przeznaczone do użytku domowego do podgrzewania żywności i napojów za pomocą energii elektromagnetycznej. Tylko do użytku w pomieszczeniach.**

## GWARANCJA I USŁUGI SERWISOWE

Jeżeli potrzebujesz informacji lub masz jakiś problem, skontaktuj się z Centrum obsługi klienta Hisense w swoim kraju (nr telefonu znajdziesz w karcie gwarancyjnej). Jeżeli w Twoim kraju nie ma Centrum obsługi klienta, skontaktuj się z miejscowym sprzedawcą Hisense lub z działem serwisowym Hisense.

**Tylko do użytku osobistego!**

**ŻYCZYMY CI PRZYJEMNEGO UŻYTKOWANIA URZĄDZENIA**

# Hisense

Vážený zákazníkú

Upřímně vám děkujeme za váš nákup. Věříme, že brzy najdete dostatek důkazů, že se na naše produkty můžete opravdu spolehnout. Abychom usnadnili používání zařízení, připojujeme tento komplexní návod k použití.

Pokyny by vám měly pomoci seznámit se s novým spotřebičem. Před prvním použitím spotřebiče si je prosím pečlivě přečtete.

V každém případě se ujistěte, že vám byl spotřebič dodán nepoškozený. Pokud zjistíte a jakékoli poškození způsobené přepravou, kontaktujte svého obchodního zástupce nebo regionální sklad, odkud byl produkt dodán. Telefonní číslo najdete na potvrzení o doručení nebo balícím listě.

Přejeme vám hodně potěšení z vašeho nového domácího spotřebiče.



Přístroj pro domácí použití k ohřevu potravin a nápojů pomocí elektromagnetické energie, pouze pro vnitřní použití.

## NÁVOD K POUŽITÍ

Tyto pokyny jsou určeny pro uživatele.

Popisují spotřebič a jak ho používat. Jsou ale určeny také pro ostatní podobné typy spotřebičů, proto můžete najít některé popisy funkcí, které se na váš spotřebič nemusí vztahovat.

Vyhrazujeme si právo na jakékoli změny a chyby v návodu k použití.



Nikdy se nedotýkejte ploch spotřebičů určených k vaření nebo ohřívání. Během provozu se zahřívají. Udržujte děti v bezpečné vzdálenosti. Hrozí nebezpečí popálení!



Zdroj mikrovlnného záření a vysoké napětí. Neodstraňujte kryt.

**VAROVÁNÍ!** Zařízení a jeho přístupné části se během používání zahřívají. Dbejte, abyste se nedotkli varných prvků. Děti mladší 8 let by se k zařízení neměly přibližovat, pokud nejsou pod neustálým dohledem dospělého. Dohlédněte na to, aby si se spotřebičem nehrály děti.

Děti starší osmi let a osoby se sníženými tělesnými, smyslovými a rozumovými schopnostmi či s nedostatkem znalostí a zkušeností mohou tento spotřebič používat pod odpovídajícím dohledem, nebo pokud byly poučeny o bezpečném používání spotřebiče a chápou nebezpečí spojená s jeho používáním.

Děti si se spotřebičem nesmějí hrát. Čištění a uživatelskou údržbu by neměly provádět děti, pokud nejsou starší 8 let a nejsou pod dohledem.

Udržujte zařízení a jeho kabel mimo dosah dětí mladších 8 let.

- **VAROVÁNÍ:** Je-li spotřebič provozován v kombinovaném režimu, mohou děti používat troubu z důvodu generovaných teplot pouze pod dohledem dospělého.

(Platí jen pro přístroje s funkcí grilu)

- **UPOZORNĚNÍ:** Pokud jsou dvířka nebo těsnění dvířek poškozené, trouba se nesmí používat, dokud ji neopraví kvalifikovaná osoba.
- **VAROVÁNÍ:** Pro kohokoli jiného, než kompetentní osobu je nebezpečné provádět jakékoli servisní nebo opravné operace, které zahrnují odstranění krytu poskytujícímu ochranu před vystavením mikrovlnné energii.
- **VAROVÁNÍ:** Tekutiny a jiné potraviny se nesmějí ohřívat v uzavřených nádobách, protože ty mohou explodovat.
- Dohlédněte na to, aby si se spotřebičem nehrály děti.
- Neodstraňujte nožičky trouby a neblokujejte větrací otvory trouby.
- Používejte pouze nádoby vhodné pro použití v mikrovlnných troubách.
- Při ohřívání potravin v plastových nebo papírových nádobách troubu kvůli možnosti vznícení hlídejte.
- Pokud se vyskytne kouř, ihned vypněte přístroj a zástrčku vytáhněte ze zásuvky; dvířka nechte otevřená a případný oheň uhasťte.
- Mikrovlnný ohřev nápojů může mít za následek opožděný erupční zavření, proto je při manipulaci s nádobou nutná opatrnost.
- Obsah lahví na krmení a nádob na dětskou výživu je třeba před konzumací promíchat nebo protřepat a zkontrolovat teplotu, aby nedošlo k popálení.

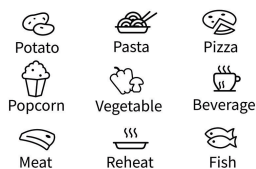
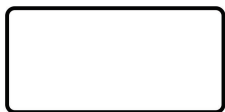
- Vejce ve skořápce a celá natvrdo uvařená vejce by se neměla ohřívat v mikrovlnných troubách, protože mohou explodovat, a to i po ukončení mikrovlnného ohřevu.
- Když čistíte povrchy dvířek, těsnění, vnitřek trouby, používejte pouze jemné neabrazivní čisticí prostředky nebo mýdla a nanášejte je pomocí houbičky nebo jemného hadříku.
- Troubu je třeba pravidelně čistit a odstraňovat veškeré zbytky jídla.
- Pokud nebudete troubu udržovat v čistém stavu, mohlo by to vést ke zhoršení povrchu, což by mohlo nepříznivě ovlivnit životnost spotřebiče a případně vést ke vzniku nebezpečné situace.
- Pokud je napájecí kabel poškozen, musí být vyměněn výrobcem, jeho servisním zástupcem nebo podobně kvalifikovanými osobami, aby se zabránilo nebezpečí.
- Nenechávejte kabel viset přes okraj stolu nebo pracovní desky.
- Abyste zabránili nebezpečí, nikdy zařízení nepřipojujte k externímu časovému spínači nebo systému dálkového ovládání.
- Nikdy sami nevyměňujte žárovku uvnitř trouby. Vždy ji musí vyměnit služba Hisense.
- Nečistěte zařízení parními čističi, vysokotlakými čističi, ostrými předměty, abrazivními čisticími prostředky a houbičkami ani odstraňovači skvrn.

V dalším textu jsou uvedena některá pravidla a bezpečnostní opatření, na která stejně jako u jiných přístrojů musí být brán zřetel, aby přístroj fungoval bezvadně, účinně a dlouhodobě bez problémů:

1. Pokud je mikrovlnná trouba v činnosti, musí být skleněný talíř, držáky válce, spojka a drážky vždy na svém místě.
2. Nepoužívejte troubu pro žádné jiné účely než pro přípravu jídel; v mikrovlnné troubě nesušte oblečení, papír nebo jiné předměty a nepoužívejte ji pro sterilizaci.
3. Nikdy nezapínejte troubu, pokud je prázdná, protože byste ji mohli poškodit.
4. V mikrovlnné troubě neskladujte žádný předmět: např. papír, recepty atd.
5. Nevařte pokrmy s blánou nebo slupkou, např. vaječné žloutky, brambory, kuřecí játra atd., aniž byste předtím blánu nebo slupku na více místech před vařením propíchlí.
6. Nevkládejte žádné předměty do otvorů na vnější straně trouby.
7. Nikdy nedemontujte části trouby, např. patky, zámek, šroubky atd.
8. Nevařte pokrmy přímo na skleněném talíři v troubě. Než pokrm vložíte do trouby, dejte jej do vhodné nádoby.  
**DŮLEŽITÉ** – Kuchyňské nádobí, jehož použití v mikrovlnné troubě je zakázáno:
  - Nepoužívejte kovové pánve nebo nádoby s kovovými držadly.
  - Nepoužívejte nádobí s hranami potaženými kovem.
  - Nepoužívejte papírem potažené kovové drátky k zavírání igelitových sáčků.
  - Nepoužívejte nádobí z melaminu, protože obsahuje materiál, který absorbuje mikrovlnné paprsky. To může způsobit, že nádoba praskne nebo se spálí, kromě toho může zpomalit rychlost ohřívání nebo vaření.
  - Nepoužívejte nádobí bez vhodné ochrany, která je určená k používání v mikrovlnné troubě.  
Nepoužívejte ani uzavřené nádobí s rukojetí.
  - Nepřipravujte pokrmy nebo nápoje v nádobí se zúženým okrajem, např. láhev, která může při ohřívání prasknout.
  - Nepoužívejte klasické teploměry na maso a cukroví.
  - Používat můžete pouze teploměry, které jsou určeny k použití v mikrovlnných troubách.
9. Pomůcky pro mikrovlnnou troubu používejte pouze v souladu s návody jejich výrobce.
10. Nepokoušejte se v mikrovlnné troubě smažit potraviny.
11. Dbejte na to, aby se v troubě ohřál pouze obsah nádoby, a ne samotná nádoba, ve které se obsah nachází.

- Může se totiž stát, že po nadzvednutí pokličky se obsah v nádobě odpařuje nebo z něj stříkají kapky, přestože samotná poklice není horká.
12. Před použitím vždy zkontrolujte teplotu pokrmu, obzvlášť pokud je pokrm určen dětem.  
Doporučujeme vám, abyste nikdy neochutnávali pokrmy přímo z trouby. Nejdříve nádobu vyjměte a obsah promíchejte, aby se teplota rovnoměrně rozdělila.
  13. Pokrmy, které obsahují emulzi omastku a vody, např. polévkový základ, musejí v troubě zůstat ještě 30 až 60 sekund po vypnutí. Vývar přestane vřít a nebude bublat, pokud jej promícháte, nebo do něj vložíte polévkovou kostku (např. masox).
  14. Při přípravě pokrmů dávejte pozor, aby se některé druhy pokrmů, např. vánoční pudink, marmeláda nebo mleté maso, neohřály příliš rychle. K ohřívání nebo vaření pokrmů, které obsahují větší množství tuku, nepoužívejte umělohmotné nádoby.
  15. Pomůcky, které používáte při přípravě pokrmů v mikrovlnné troubě, se mohou velmi zahřát, protože pokrmy vylučují teplo. Zejména to platí v případě, kdy je horní část nádoby přikrytá umělohmotnou poklicí nebo krytem. Na přenesení takové nádoby budete potřebovat kuchyňské rukavice.
  16. Abyste snížili riziko požáru v mikrovlnné troubě:
    - a) Nepřevařujte jídlo. Pečlivě kontrolujte průběh ohřívání, pokud se v troubě nacházejí papírové nebo umělohmotné pomůcky, případně nádoby z hořlavého materiálu.
    - b) Než položíte sáček do mikrovlnné trouby, odstraňte drátky, které slouží k jeho uzavírání.
    - c) Pokud předmět v troubě začne hořet, nechte dvířka trouby zavřená, vypněte troubu, vytáhněte zástrčku ze zásuvky nebo vypněte hlavní pojistku na pojistkovém panelu.

# OVLÁDACÍ PANEĽ



Microw.	Defrost	Timer
1	2	3
4	5	6
7	8	9
<b>STOP</b> Cancel	0 Clock	<b>START</b> +30 Sec

## DISPLEJ

Zobrazuje hodiny, dobu vařeni a nastavení.

## ROZMRAZOVÁNÍ

Toto tlačítko použijte k rozmrazování jídla podle času a hmotnosti

## MIKROVLNŮ

Toto tlačítko použijte k výběru úrovně mikrovlnného výkonu.

## HODINY

Chcete-li nastavit hodiny, podržte toto tlačítko po dobu 3 sekund.

## ČASOVAČ

Toto tlačítko použijte k nastavení funkce časovače.

## IKONY

Tato tlačítka použijte k nastavení času a hmotnosti jídla a k výběru programů automatického menu.

0 – 9

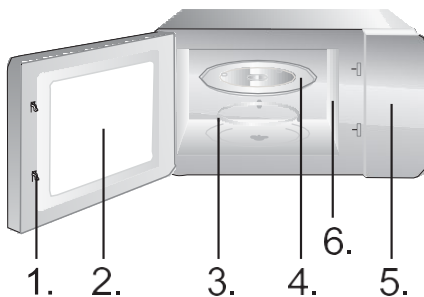
Pomocí těchto tlačítek zadejte dobu vařeni a hmotnost.

## STOP/CANCEL

Podržte 3 sekundy pro dětskou pojistku

## START/+30 SEK

Pomocí tohoto tlačítka můžete rychle spustit vařeni o 30 sekundách, prodloužit dobu vařeni o 30 sekund (každým stisknutím) nebo potvrdit nastavení vařeni.



1. Bezpečnostní systém zamykání dvířek
2. Okno trouby
3. Válcový kroužek
4. Skleněný talíř
5. Kontrolní panel
6. Vlnovod (neodstraňujte prosím slídovou desku zakrývající vlnovod)

# NÁVOD K POUŽITÍ

## HODINY

**Trouba je vybavena digitálními hodinami. Když je trouba v pohotovostním režimu, hodiny lze nastavit stisknutím tlačítka Hodiny na 3 sekundy.**

1. Stiskněte číselné klávesy (0-9) a zadejte čas. Chcete-li například zadat aktuální čas 12:30, musíte stisknout „1“, „2“, „3“, „0“. Vstupní hodina musí být v rozmezí 1-24 a vstupní minuty musí být v rozmezí 0-59.
2. Stisknutím tlačítka Start dokončete nastavení hodin. „:“ začne blikat. Nastavení hodin je dokončeno.

### **POZNÁMKA:**

Před použitím se ujistěte, že jste nastavili hodiny.

## ČASOVAČ

**K nastavení budíku použijte odpočítávací.**

1. Stiskněte tlačítko časovače. Na displeji se zobrazí “:”.
2. Stiskněte numerická tlačítka (0-9) a zadejte čas časovače. Nejdelší čas, který můžete nastavit, je 99 minut a 99 sekund.
3. Stiskněte tlačítko START pro potvrzení nastavení.
4. Jakmile uplyne čas, mikrovlnka vydá tón a vrátí se do původního stavu.

### **POZNÁMKA:**

- Když časovač běží, nelze použít jiné funkce.
- Když se mikrovlnná trouba nepoužívá, tato funkce umožňuje používat mikrovlnnou troubu jako časovač.
- Ujistěte se, že jsou nastaveny hodiny.

## MIKROVL NY

K dispozici je pět úrovní výkonu, 100P, 80P, 50P, 30P a 10P. Stiskněte tlačítko „Mikrov“. a vyberte požadovaný mikrovlnný výkon. Stisknutím číselného tlačítka 0~9 zadejte dobu vaření, maximální doba, kterou lze zadat, je 99:99. Po zadání doby vaření zahajte práci stisknutím tlačítka „START/+30s“. Bzučivý zvuk oznamující dokončení operace.

**POZNÁMKA:**

Pro přípravu různých pokrmů se hodí různý výkon.

VYSOKÝ	100 % výstupní výkon	pro rychlé a důkladné vaření
Stř. vysoký	80 % výstupní výkon	pro středně rychlé vaření
Střed.	50 % výstupní výkon	pro vaření jídla v páře
Stř. nízký	30 % výstupní výkon	pro rozmrazování potravin
NÍZKÝ	10 % výstupní výkon	pro udržení tepla

**AUTOMATICKÉ  
VAŘENÍ**

**Pro pokrmy připravené v automatickém režimu stačí nastavit jen druh pokrmu a hmotnost/množství. Trouba vám pomůže s nastavením výkonu a doby vaření.**

Například: Pokud chcete vařit 2 kusy brambor, postupujte podle následujících kroků:

1. Opakovaným stisknutím tlačítka Brambory vyberte možnost hmotnosti vašeho jídla. Další informace naleznete v tabulce nabídky automatického vaření.
2. Stiskněte tlačítko START pro potvrzení a zahájení vaření.

Nabídka	Displej	Hmotnost	Čas
Popkorn	100	100g	2'50"
	250	250g	7'30"
Brambory	500	500g	11'00"
	750	750g	15'00"
Pizza	200	200g	3'00"
	400	400g	5'00"
Zelenina (mražená)	200	200g	6'00"
	400	400g	9'00"
	600	600g	14'00"
Nápoj	1	250ml	1'30"
	2	500ml	2'10"
	3	750ml	3'40"
Maso	200	200g	8'30"
	400	400g	10'30"
	600	600g	12'30"

Znovu zahřejte	200	200g	2'40"
	400	400g	4'20"
	600	600g	6'00"
	800	800g	8'00"
	1000	1000g	9'00"
Ryba	200	200g	7'30"
	400	400g	9'30"
	600	600g	11'30"

#### POZNÁMKA:

- U některých potravin je možná budete muset během vaření obrátit, abyste zajistili, že budou důkladně propečené a rovnoměrně zhnědnou.
- Hustota a tloušťka jídla může ovlivnit dobu vaření.
- Všechny doby vaření jsou pouze přibližné; upravte podle preferovaných chutí a receptů.
- Používejte pouze vhodné nádoby do mikrovlnné trouby a příslušnou fólii v mikrovlnné troubě. Před vařením propíchejte fólii vidličkou.

HMOTNOST  
ROZMRAZOVÁNÍ  
DEF1

**Trouba umožňuje rozmrazování masa, drůbeže a mořských plodů. Doba rozmrazování a provozní výkon se nastaví automaticky podle přednastavené hmotnosti. Hmotnost rozmrazovaného jídla může být mezi 100 g a 1500 g.**

1. Stiskněte tlačítko Weight Defrost a na displeji se zobrazí „0“.
2. Stiskněte numerická tlačítka (0-9) pro zadání hmotnosti. Například zadejte hmotnost stisknutím „6“, „0“, „0“ pro 600 g.
3. Stiskněte tlačítko START pro potvrzení a zahájení vaření.

#### POZNÁMKA:

Během rozmrazování bude trouba automaticky pípat dvakrát v polovině postupu. To vám má připomenout, abyste jídlo otočili. Poté zavřete dvířka trouby a stiskněte tlačítko START.

Velké kusy mohou být zmrzlé uprostřed. Abyste zajistili rovnoměrné rozmrazování, čas od času je otočte a během rozmrazování nalámejte na menší kousky. Během rozmrazování vypusťte tekutiny, protože šťáva z jídla se může zahřát a jídlo se uvaří.

### **Trouba také umožňuje rychlé rozmrazování.**

1. Stiskněte tlačítko Time Defrost a na displeji se zobrazí ":".
2. Stisknutím číselných tlačítek (0-9) zadejte dobu rozmrazování. Například zadejte dobu rozmrazování stisknutím „5“, „3“, „0“ na 5 minut a 30 sekund.
3. Stiskněte tlačítko START pro potvrzení a zahájení vaření.

### **POZNÁMKA:**

Velké kusy mohou být zmrzlé uprostřed. Abyste zajistili rovnoměrné rozmrazování, čas od času je otočte a během rozmrazování nalámejte na menší kousky. Během rozmrazování vypusťte tekutiny, protože šťáva z jídla se může zahřát a jídlo se uvaří.

### **Tipy na používání trouby**

Tuto funkci použijte pro rychlé ohřátí (100 % mikrovlnného výkonu) nebo vaření pokrmů. V pohotovostním režimu stiskněte tlačítko START a trouba bude fungovat po dobu 30 sekund. Každým dalším stisknutím tlačítka START se provozní doba prodlouží o 30 sekund.

### **POZNÁMKA:**

Dalším stisknutím tlačítka START prodloužíte dobu vaření o 30 sekund ve všech programech kromě automatického režimu, vícekrokového vaření a režimu automatického rozmrazování.

Tuto funkci použijte k uzamčení ovládacího panelu při čištění nebo k tomu, aby děti nemohly troubu používat bez dozoru. Všechna tlačítka jsou v tomto režimu nefunkční.

- 1) Nastavení zámku: Podržte tlačítko STOP asi 3 sekundy.
- 2) Zrušení zámku: Podržte tlačítko STOP asi 3 sekundy.

1. Než začnete čistit mikrovlnnou troubu, vytáhněte zástrčku ze zásuvky.
2. Vnitřek trouby udržujte vždy v čistotě. Pokud částečky pokrmu nebo tekutiny, které stříkají na stěny nebo dno trouby, zaschnou, otřete je navlhčeným hadříkem. Nedoporučuje se používání hrubých čisticích nebo agresivních prostředků.
3. Vnější povrch trouby čistěte navlhčeným hadříkem. Aby nedošlo k poškození vnitřních stěn mikrovlnné trouby, dbejte na to, aby se do průduchů nevyllila voda.
4. Kontrolní panel nesmí přijít do kontaktu s vodou. Čistěte ho měkkým a navlhčeným hadříkem. K čištění kontrolního panelu nepoužívejte mycí nebo agresivní čisticí prostředky ani prostředky ve spreji.
5. Pokud se na vnitřním nebo vnějším povrchu trouby objeví pára, otřete ji měkkým hadříkem. To se může stát v případě, že mikrovlnnou troubu používáte ve vlhkých místnostech, v žádném případě se nejedná o poruchu trouby.
6. Občas vyjměte také skleněný talíř z trouby a očistěte jej. Skleněný talíř (podstavec) myjte teplou vodou nebo v myčce.
7. Ložiskový prstenec a dno (spodní povrch) vnitřní části trouby je třeba pravidelně čistit, v opačném případě může trouba pracovat hlučně. Jednoduše očistěte dno v troubě jemným čisticím prostředkem, vodou nebo prostředkem na čištění skla a nechte uschnout. Ložiskový prstenec můžete omývat teplou vodou nebo v myčce na nádobí. Po dlouhodobém používání trouby se na kolečkách ložiskového prstence objeví výpary, které se uvolňují při vaření; nemají žádný vliv na jeho funkci. Při vyjmutí ložiskového prstence z drážky na dně komory (vnitřku trouby) dejte pozor, abyste ho zase správně umístili.
8. Případný nepříjemný pach z trouby můžete odstranit tak, že do hluboké nádoby na přípravu pokrmů v troubě nalijete šálek vody a nakrájíte kůru z jednoho citronu. Nádobu vložte na pět minut do mikrovlnné trouby a troubu zapněte.

# MONTÁŽ MIKROVLNNÉ TROUBY

## INSTALACE

1. Nejdříve zkontrolujte, jestli jste z vnitřku trouby vyndali veškerý obalový materiál.
2. Po jeho odstranění zkontrolujte troubu, jestli nedošlo k jejímu poškození, např.:
  - ohnuté dveře,
  - poškozené dveře,
  - poškození nebo nerovnosti ve skle (okénku) na dveřích nebo na displeji,
  - nerovnosti ve vnitřku trouby.Jakmile zjistíte některé z uvedených poškození, přestaňte troubu používat.
3. Mikrovlnná trouba váží 10 kg; postavte ji na rovnou a dostatečně pevnou plochu, která unese váhu trouby.
4. Troubu položte, co nejdále od tepelných zdrojů a páry.
5. Na horní stěnu trouby nic nepokládejte.
6. Pro správnou cirkulaci vzduchu kolem přístroje by mělo být: kolem trouby alespoň 20 cm a nad ní 30 cm volného prostoru.
7. Neodnímejte pohonnou hřídel otočného talíře uvnitř trouby.
8. Pokud mikrovlnnou troubu používají děti, musejí být pod pečlivým dohledem dospělých osob.
9. Elektrická zásuvka musí být přístupná tak, aby bylo možné spotřebič v případě nouze snadno odpojit. Nebo by mělo být možné izolovat troubu od napájení začleněním vypínače odpovídajícího pravidlům pro kabeláž. V tomto případě je třeba dodržovat stávající ustanovení norem elektrické bezpečnosti. Připojte spotřebič ke zdroji jednofázového napětí 230 V/50 Hz střídavého proudu prostřednictvím správně nainstalované zásuvky s uzemněním.  
**VAROVÁNÍ! TOTO ZARÍZENÍ MUSÍ BÝT UZEMNENO!**
10. Trouba potřebuje 1,1 kVA příkonu. Doporučujeme vám, abyste se při instalaci trouby poradili s opravářem, případně s vhodným odborníkem.

**POZOR: Trouba je vybavena vlastní pojistkou, a to 250 V, 8 A.**

## SPECIFIKACE

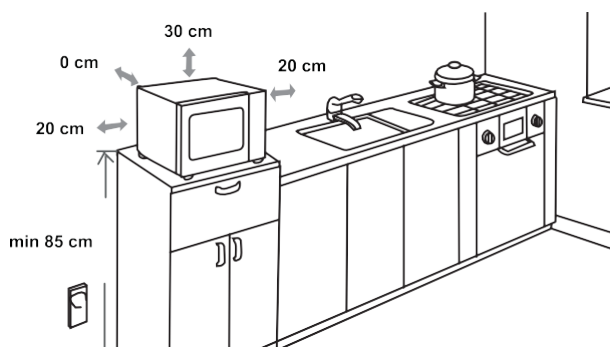
Spotřeba el. energie .....	230-240V ~50Hz, 1100W
Výkon .....	700W
Funkční frekvence.....	2450MHz
Vnější rozměry .....	455 x 261 x 326 mm
Objem trouby .....	20 litrů
Hmotnost bez obalu.....	přibližně 10 kg
Hladina hluku .....	Lc < 58 dB (A)



**Tento přístroj je označen v souladu s evropskou směrnicí 2002/96/ES o elektrickém a elektronickém odpadu (waste electrical and electronic equipment - WEEE).**

**Směrnice obsahuje nařízení o sběru a nakládání s odpady elektrického a elektronického charakteru,**

## ROZMĚRY PRO



## Poruchy funkce

Mikrovlnná trouba může způsobit poruchu funkce vašeho rádiového nebo televizního přijímače, popř. jiných obdobných přístrojů. V případě, že se vyskytne interference, můžete tuto poruchu snížit, případně zcela odstranit, následovně:

- Očistěte dveře a povrch těsnění v troubě.
- Umístěte rušený přijímač co možná nejdále od mikrovlnné trouby.
- Své rádio nebo televizi vybavte vhodnou anténou, kterou umístěte tak, aby zajistila silný příjem signálu.

**VYHRAZUJEME SI PRÁVO NA ZMĚNY, KTERÉ NEMAJÍ Vliv NA FUNKČNOST SPOTŘEBIČE.**

## Než zavoláte opraváře

1. V případě, že mikrovlnná trouba vůbec nefunguje, nebo se nerozsvítí displej, popř. zhasne:
  - a) Zkontrolujte, jestli je trouba správně připojená do elektrické sítě. Pokud není, vytáhněte zástrčku ze zásuvky a vyčkejte 10 vteřin; poté ji znovu zastrčte.
  - b) Zkontrolujte, jestli je pojistka elektrického vedení neporušená, nebo jestli nevypadla pojistka v domě. Pokud jsou všechny pojistky funkční, vyzkoušejte zásuvku zapojením jiného přístroje.
2. V případě, že mikrovlnná trouba nehřeje, tj. nevytváří mikrovlnný paprsek:
  - a) Zkontrolujte, jestli jsou programovací hodiny správně nastavené.
  - b) Zkontrolujte, jestli jsou dvířka správně zavřená a bezpečnostní zámek uzamčen. Pokud tomu tak není, trouba nebude fungovat.

**V případě, že se vám pomocí tohoto návodu nepodařilo odstranit závadu, spojte se s autorizovaným opravářem.**

**Přístroj pro domácí použití k ohřevu potravin a nápojů pomocí elektromagnetické energie, pouze pro vnitřní použití.**

## ZÁRUKA A SERVIS

Pokud potřebujete informace nebo máte problém, obraťte se na středisko péče o zákazníky Hisense ve vaší zemi (jeho telefonní číslo najdete v letáku s celosvětovou zárukou). Pokud ve vaší zemi není Centrum péče o zákazníky, obraťte se na místního prodejce Hisense nebo se obraťte na servisní oddělení domácích spotřebičů Hisense.

**Pouze pro osobní potřebu!**

**PŘEJEME VÁM MNOHO POTĚŠENÍ PŘI POUŽÍVÁNÍ SPOTŘEBIČE**

# Hisense

## SPOŠTOVANI KUPEC,

Iskreno se vam zahvaljujemo za vaš nakup. Prepričani smo, da boste kmalu imeli številne razloge, zakaj zaupati našim proizvodom. Za lažjo uporabo izdelka smo pripravili izčrpna navodila za uporabo.

S pomočjo teh navodil se boste seznanili s svojim novim aparatom. Prosimo, da jih pred prvo uporabo aparata pozorno preberete.

Prepričajte se, da je aparat, ki ste ga kupili, nepoškodovan. Če opazite transportne poškodbe, se obrnite na svojega prodajalca ali na regionalno skladišče, iz katerega je bil proizvod dobavljen. Telefonsko številko najdete na računu ali potrdilu o dobavi.

Želimo vam obilo užitka pri uporabi vašega novega aparata.



Aparat je namenjen uporabi v gospodinjstvu, in sicer za segrevanje hrane in pijač z elektromagnetno energijo. Uporabljajte ga le v zaprtih prostorih.

## NAVODILA ZA UPORABO

Ta navodila za uporabo so namenjena uporabnikom. Opisujejo aparat in njegovo uporabo. Navodila se lahko nanašajo na različne vrste aparatov, zato opisi nekaterih funkcij morda ne veljajo za vaš aparat.

Pridružujemo si pravico do morebitnih sprememb in napak v navodilih za uporabo.



Nikoli se ne dotikajte površin aparatov za ogrevanje ali kuhalnih aparatov. Ti se med delovanjem močno segrejejo. Otroci naj bodo na varni razdalji. Nevarnost opeklin!



Mikrovalovna energija ter visoka napetost! Ne odstranjujte pokrova.

**OPOZORILO!** Aparat in nekateri dostopni deli aparata se med uporabo močno segrejejo. Pazite, da se ne dotaknete grelnih elementov. Otroci, mlajši od 8 let, naj bodo ves čas pod nadzorom. Nadzorujte otroke, ko so v bližini aparata, in jim preprečite, da bi se igrali z njim.

Ta aparat smejo uporabljati otroci, starejši od 8 let, in osebe z zmanjšanimi fizičnimi, senzoričnimi ali psihičnimi sposobnostmi ali pomanjkanjem izkušenj in znanja, če so pod nadzorom odgovorne osebe oziroma če so bili poučeni o pravilni uporabi aparata ter o nevarnostih, povezanih z njegovo uporabo. Otroci naj se ne igrajo z aparatom. Otroci naj ne čistijo aparata ali opravljajo vzdrževalna opravila na njem, če niso starejši od 8 let in če tega ne počno pod ustreznim nadzorom.

Aparat in priključna vrstica naj ne bosta dosegljiva otrokom, mlajšim od 8 let.

- **OPOZORILO:** Če aparat uporabljate v kombiniranem načinu (mikrovalovi + žar), nastajajo zelo visoke temperature, zato otrokom v tem primeru dovolite uporabo pečice le pod nadzorom odraslih (le pri modelih s funkcijo žara).

- **OPOZORILO:** Če so tesnila vrat poškodovana, pečice ne smete uporabljati, dokler je ne popravi ustrezno usposobljena oseba.
- **OPOZORILO:** Servisne posege ali popravila aparata, pri katerih je treba sneti zaščitne pokrove, ki ščitijo pred mikrovalovnim sevanjem, sme izvajati le ustrezno usposobljen serviser, saj je sicer takšen poseg izjemno nevaren.
- **OPOZORILO:** Tekočin in druge hrane nikoli ne segrevajte v tesno zaprtih posodah, saj lahko le-te eksplodirajo.
- Nadzorujte otroke, ko so v bližini aparata, in jim preprečite, da bi se igrali z njim.
- Ne odstranjujte nožic pečice in ne prekrijte njenih prezračevalnih rež.
- Uporabljajte le pripomočke, ki so primerni za uporabo v mikrovalovni pečici.
- Kadar segrevate hrano v plastični ali papirnati posodi oz. embalaži, nadzorujte pečico, saj se lahko takšna embalaža vname.
- Če opazite dim, izključite pečico ali izvlecite vtikač, vrata pečice pa pustite zaprta, da tako zadušite morebitne plamene.
- Če v mikrovalovni pečici segrevate pijače, lahko pride do zapoznele reakcije in tekočina lahko prekipi; zato bodite zelo previdni pri ravnanju s posodo, v kateri je segreti pijača.
- Kadar segrevate otroško hrano v stekleničkah, pred hranjenjem stekleničko pretresite in preverite temperaturo hrane, da se otrok ne opeče.

- V mikrovalovni pečici ne segrevajte jajc v lupini, saj lahko eksplodirajo, tudi po tem, ko je program segrevanja z mikrovalovi že končan.
- Za čiščenje površine vrat, tesnil na vratih ter notranjosti pečice uporabljajte le blaga in nežna (neabrazivna) čistila oz. detergente, ki jih nanesite z gobico ali mehko krpo.
- Redno čistite pečico in iz nje odstranite vse ostanke hrane.
- Če ne vzdržujete čistoče v pečici, lahko to privede do propadanja njenih površin, to pa lahko negativno vpliva na življenjsko dobo aparata ter privede do potencialno nevarnih situacij.
- Poškodovano priključno vrstico sme zamenjati le proizvajalec ali pooblaščen serviser oz. druga strokovno usposobljena oseba, saj je sicer lahko takšno opravilo nevarno.
- Ne pustite, da priključna vrstica visi čez rob mize ali delovne površine.
- Da bi preprečili nevarnost, nikoli ne priklopite tega aparata na zunanjo elektronsko uro, časovno stikalo ali sistem za daljinsko upravljanje.
- Nikoli ne zamenjajte žarnice v notranjosti pečice. Žarnico mora vedno zamenjati Hisensov servis.
- Ne čistite aparata s parnimi čistilniki, visokotlačnimi čistilniki, ostrimi predmeti, abrazivnimi čistili, abrazivnimi gobami ali sredstvi za odstranjevanje madežev.

V nadaljevanju so, kot pri vseh aparatih, navedena pravila, ki jih morate upoštevati ter varnostni napotki, ki bodo zagotovili najboljše možno delovanje pečice.

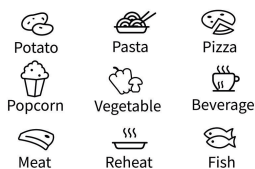
1. Ko pečica deluje, naj bodo stekleni pladenj, nosilci valjev, spojnica ter steza za valje vedno na svojem mestu.
2. Pečice ne uporabljajte v noben drug namen razen za pripravo hrane. Ne uporabljajte jo za sušenje obleke, papirja ali segrevanje česar koli razen hrane ali za sterilizacijo.
3. Ne vključujte prazne pečice, saj jo lahko tako poškodujete.
4. Ne uporabljajte notranjosti pečice za shranjevanje kakršnih koli predmetov, na primer papirja, kuharskih knjig itd.
5. Ne kuhajte hrane, ki je ovita z membrano – npr. rumenjakov, krompirja, piščančjih jeter itd. – ne da bi takšno hrano prej na več mestih prebodli.
6. Ne vstavljajte predmetov v odprtine v ohišju aparata.
7. Nikoli ne odstranjujte delov pečice, kot so nožice, spojnica, vijaki itd.
8. Ne kuhajte hrane neposredno na steklenem podstavku oz. pladnju. Preden hrano postavite v pečico, jo postavite v ustrezno posodo.

**POMEMBNO** – POSODA, KI NI PRIMERNA ZA UPORABO V VAŠI MIKROVALOVNI PEČICI

- Ne uporabljajte kovinske posode ali posode s kovinskimi ročaji.
  - Ne uporabljajte posode s kovinskim robom.
  - Ne uporabljajte kovinskih sponk ali žičk za zapiranje plastičnih vrečk, četudi so sponke oz. žičke ovite v papir.
  - Ne uporabljajte posode iz melamina, saj lahko ta absorbira mikrovalovno energijo, to pa lahko povzroči, da posoda počí ali se osmоди, hkrati pa bo kuhanje počasnejše.
  - Ne uporabljajte posode Centura. Glazura ni primerna za uporabo v mikrovalovni pečici. Prav tako ne uporabljajte skodelic za zaprtim ročajem Corelle Livingware.
  - Ne kuhajte hrane v posodi z zaprtim pokrovom oz. zamašeno odprtino, na primer v steklenici s pokrovom ali v zatesnjeni steklenici za olje, saj lahko takšna posoda med segrevanjem v mikrovalovni pečici eksplodira.
  - Ne uporabljajte običajnih termometrov za meso ali sladice.
  - Nekateri termometri so namenjeni posebej pripravi hrane v mikrovalovni pečici. Uporabljajte te termometre.
9. Pripomočke za pripravo hrane v mikrovalovni pečici uporabljajte le v skladu s proizvajalčevimi navodili.
  10. V mikrovalovni pečici ne cvrite hrane v olju.
  11. Prosimo, upoštevajte, da se v mikrovalovni pečici segreje le tekočina v posodi, ne pa tudi sama posoda.

- Zato je možno, da hrana oz. tekočina v posodi, ko jo vzamete iz pečice, oddajata enako količino pare kot pri običajnem kuhanju, četudi pokrov posode na otip ni vroč, in zato enako brizgata, ko odprete pokrov.
12. Vedno preverite temperaturo kuhane hrane, še posebej, ko segrevate hrano oz. tekočino za majhnega otroka. Priporočamo, da nikoli ne zaužijete hrane oz. tekočine takoj, ko jo vzamete iz pečice, temveč da počakate nekaj minut ter hrano premešate, da se toplota enakomerno porazdeli.
  13. Hrana, ki vsebuje mešanico masti in vode, npr. jušna osnova, naj po izklopu mikrovalovne pečice ostane v pečici še 30 do 60 sekund. Tako se bo mešanica ustalila in bo preprečeno kipenje, ko v tekočino vstavite žlico ali vanjo potopite npr. jušno kocko.
  14. Ko pripravljate hrano oz. tekočino, ne pozabite, da se nekatere vrste hrane, na primer božični pudingi, marmelada ali mleto meso, segrejejo zelo hitro. Ko segrevate ali kuhate hrano z visoko vsebnostjo maščobe ali sladkorja, ne uporabljajte plastične posode.
  15. Posoda in kuhalni pripomočki se lahko zaradi toplote, ki jo odda segreta hrana, močno segrejejo. To velja še posebej, če so zgornja površina ali ročajji posode ali pripomočka prekriti s plastiko. Zato boste pri prijemanju posode in pripomočkov potrebovali kuhinjske rokavice ali podobno zaščito.
  16. Upoštevajte naslednje napotke, da bi zmanjšali tveganje požara v notranjosti pečice:
    - a) Hrane ne segrevajte (kuhajte, pecite) preveč. Če so v pečici papir, plastika ali drugi vnetljivi materiali, pozorno spremljajte potek segrevanja.
    - b) Odstranite kovinske sponke in žičnata zapirala z vrečk, preden jih postavite v pečico.
    - c) Če se material v notranjosti pečice vname, naj bodo vrata pečice zaprta. Izklopite pečico iz električnega omrežja, tako da izvlečete priključno vrvico ali izklopite varovalko.

# UPRAVLJALNA PLOŠČA



Microw.	Defrost	Timer
1	2	3
4	5	6
7	8	9
<b>STOP</b> Cancel	<b>0</b> Clock	<b>START</b> +30 Sec

## PRIKAZOVALNIK

Prikazuje uro, čas priprave hrane in nastavitve.

## DEFROST (ODTAJANJE)

S to tipko odtajate hrano z nastavitvijo trajanja delovanja in teže hrane.

## MICROW. (MIKROVALOVI)

S to tipko izberete moč delovanja mikrovalov.

## CLOCK (URA)

Pritisnite to tipko in jo držite 3 sekunde, da nastavite uro.

## TIMER (PROGRAMSKA URA)

S to tipko lahko nastavite programsko uro.

## IKONE

S temi tipkami nastavite čas in težo hrane ter izberete samodejne programe.

## 0-9

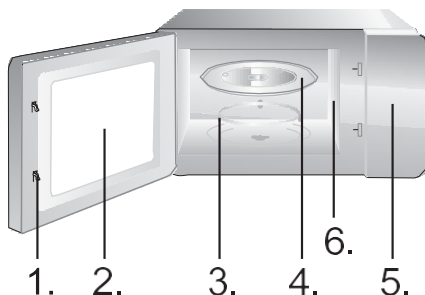
S temi tipkami vnesete čas delovanja in težo hrane.

## STOP/CANCEL (STOP/PREKLIC)

Pritisnite jo in držite 3 sekunde za varnostno zaklepanje pred otroki.

## START/+30 SEC (START/+30 SEK.)

S to tipko takoj sprožite 30-sekundno delovanje; z vsakim nadaljnjim pritiskom podaljšate delovanje za dodatnih 30 sekund. S to tipko tudi potrjujete nastavitve delovanja.



1. Sistem za zaklepanje vrat
2. Okno
3. Obroč
4. Stekleni pladenj
5. Upravljalna plošča
6. Vodilo za valove (prosimo, nikoli ne odstranite silikatne plošče, ki pokriva vodilo za valove)

## URA

**Pečica je opremljena z digitalno uro. Ko je pečica v stanju pripravljenosti, lahko s trisekundnim pritiskom na tipko **CLOCK (URA)** odprete nastavitve ure.**

1. S številčnimi tipkami (0–9) vnesite čas. Na primer, če je trenutno ura 12:30, pritisnite 1, 2, 3 in 0. Vneseno število ur mora biti med 1 in 24, vneseno število minut pa med 0 in 59.
2. Pritisnite tipko **START**, da zaključite nastavitve ure. Znak ":" začne utripati. Nastavitve ure je končana.

### **OPOMBA:**

Prosimo, pred uporabo pečice nastavite uro.

## PROGRAMSKA URA

### **Uporaba odštevalnika za nastavitve alarma**

1. Pritisnite tipko za programsko uro (**TIMER**). Na prikazovalniku aparata se prikaže ":".
2. S številčnimi tipkami (0–9) vnesite čas. Najdaljši možni čas delovanja je 99 minut in 99 sekund.
3. Pritisnite na tipko **START**, da potrdite nastavitve.
4. Ko nastavljeni čas poteče, mikrovalovna pečica na to opozori z zvočnim signalom, nato pa se vrne v prvotno stanje.

### **OPOMBA:**

- Ko deluje programska ura (odštevalnik), ni mogoče uporabljati drugih funkcij.
- Ko mikrovalovne pečice ne uporabljate, jo lahko s to funkcijo uporabljate kot opozorilnik.
- Prosimo, prepričajte se, ali ste nastavili uro.

## MICROW. (MIKROVALOVI)

Na voljo je pet moči delovanja: 100P, 80P, 50P, 30P in 10P. Za zaporednimi pritiski na tipko **MICROW.** (**MIKROVALOVI**) izberite želeno moč mikrovalov. S tipkami številčnice (0–9) vnesite čas delovanja; najdaljši čas, ki ga lahko vnesete, je 99:99. Ko vnese čas delovanja, pritisnite tipko **START/+30 SEC.** za začetek delovanja. Pečica opozori na zaključek delovanja z zvočnim signalom.

**OPOMBA:**

Za pripravo različnih jedi so primerne različne stopnje moči delovanja.

NAJVIŠJA	100 % moči	Za hitro in temeljito kuhanje
SREDNJE VISOKA	80 % moči	Za srednje hitro kuhanje
SREDNJA	50 % moči	Za kuhanje v sopari
SREDNJE NIZKA	30 % moči	Za odtajanje
NIZKA	10 % moči	Za ohranjanja toplote

## SAMODEJNI PROGRAMI

**V samodejnih menijih je treba izbrati le vrsto hrane ter njeno težo oz. količino. Pečica vas bo vodila skozi nastavitve moči in časa delovanja.**

Na primer: Če želite skuhati 2 krompirja, upoštevajte naslednji postopek:

1. Večkrat pritisnite tipko za krompir (Potato), da izberete težo hrane. Več informacij, prosimo, poiščite v tabeli samodejnih programov.
2. Pritisnite na tipko START, da potrdite nastavitve in začnete kuhati.

Program	Prikaz	Teža	Čas
Pokovka	100	100 g	2'50"
Krompir	250	250 g	7'30"
	500	500 g	11'00"
Pica	750	750 g	15'00"
	200	200 g	3'00"
Zelenjava (zmrznjena)	400	400 g	5'00"
	200	200 g	6'00"
	400	400 g	9'00"
Napitki	600	600 g	14'00"
	1	250 ml	1'30"
	2	500 ml	2'10"
Meso	3	750 ml	3'40"
	200	200 g	8'30"
	400	400 g	10'30"
	600	600 g	12'30"

Pogrevanje	200	200 g	2'40"
	400	400 g	4'20"
	600	600 g	6'00"
	800	800 g	8'00"
	1000	1000 g	9'00"
Ribe	200	200 g	7'30"
	400	400 g	9'30"
	600	600 g	11'30"

**OPOMBA:**

- Nekatero vrsto hrane je treba med pripravo obrniti, da bo temeljito kuhana (ali pečena) ter enakomerno zapečena.
- Gostota in debelina kosov hrane lahko vpliva na čas priprave.
- Vsi navedeni časi delovanja so le okvirni; prilagodite jih svojemu okusu in receptu.
- Pri kuhanju oz. peki v mikrovalovni pečici uporabljajte ustrezno posodo ter folijo za živila. Pred kuhanjem večkrat prebodite folijo z vilicami.

ODTAJANJE Z  
NASTAVITVIJO TEŽE

**V pečici lahko odtajate meso, perutnino, ribe in morske sadeže. Čas odtajanja in moč delovanja se samodejno prilagodita predhodno nastavljeni teži. Teža hrane, ki jo odtajate, je lahko med 100 g in 1500 g.**

1. Pritisnite tipko za odtajanje z nastavitvijo teže (Weight Defrost). Na prikazovalniku se prikaže "0".
2. S številčnimi tipkami (0–9) vnesite težo. Na primer, pritisnite 6, 0, 0 za težo 600 g.
3. Pritisnite na tipko START, da potrdite nastavev in začnete kuhati.

**OPOMBA:**

Na polovici postopka odtajanja bo pečica samodejno dvakrat zapiskala. Tako vas opomni, da je čas, da obrnete hrano. Ko to storite, zaprite vrata pečice in pritisnite tipko START. Večji kosi lahko v sredini ostanejo zamrznjeni. Za enakomerno odtajanje jih občasno obrnite in ločite na manjše kose.

Med odtajanjem odcejajte sokove, ki iztečejo iz hrane, saj se lahko ti segrejejo in skuhamo hrano.

Odtajanje z nastavitvijo trajanja (TIME DEFROST) dEF2

### **Pečica omogoča tudi hitro odtajanje.**

1. Pritisnite za odtajanje z nastavitvijo trajanja (Time Defrost). Na prikazovalniku se prikaže ":".
2. S številčnimi tipkami (0–9) vnesite čas odtajanja. Na primer, pritisnite 5, 3, 0 za trajanje 5 minut in 30 sekund.
3. Pritisnite na tipko START, da potrdite nastavev in začnete kuhati.

### **OPOMBA:**

Večji kosi lahko v sredini ostanejo zamrznjeni. Za enakomerno odtajanje jih občasno obrnite in ločite na manjše kose.

Med odtajanjem odcejajte sokove, ki iztečejo iz hrane, saj se lahko ti segrejejo in skuhamo hrano.

HITRI VKLOP

### **Nasveti za uporabo pečice**

S to funkcijo lahko hitro segrejete (s 100-odstotno močjo mikrovalov) ali skuhamo svojo hrano. Ko je pečica v stanju pripravljenosti, pritisnite tipko START in pečica bo delovala 30 sekund. Z vsakim nadaljnjim pritiskom na tipko START se čas delovanja podaljša za 30 sekund.

### **OPOMBA:**

S ponovnim pritiskom na tipko START podaljšate čas delovanja za 30 sekund v vseh programih razen v samodejnem programu, pripravi v več korakih ter pri samodejnem odtajanju.

ZAKLEPANJE PRED OTROKI

S to funkcijo lahko zaklenete upravljalno ploščo med čiščenjem ali pa zato, da otroci ne bi nenadzorovano uporabljali pečice. V tem načinu nobena tipka ne deluje.

- 1) Zaklepanje: Pritisnite tipko STOP in jo držite približno 3 sekunde.
- 2) Odklepanje: Pritisnite tipko STOP in jo držite približno 3 sekunde.

## SKRB ZA VAŠO MIKROVALOVNO PEČICO

1. Pred začetkom čiščenja izklopite pečico in izvlecite vtičač iz vtičnice.
2. Skrbite, da bo notranjost pečice čista. Če se na stene pečice prismojijo kosi hrane ali ostanki polite tekočine, jih obrišite z vlažno krpo. Odsvetujemo uporabo grobih oz. abrazivnih proizvodov.
3. Zunanje površine pečice čistite z vlažno krpo. Da bi preprečili poškodbe komponent v notranjosti pečice, pazite, da voda ne prodre v notranjost aparata skozi prezračevalne reže.
4. Pazite, da se upravljalna oz. nadzorna plošča ne zmoči. Čistite jo z mehko vlažno krpo. Za čiščenje upravljalne plošče ne uporabljajte detergentov, abrazivnih čistil ali razpršil.
5. Če se v notranjosti ali okrog zunanjih površin vrat pečice nabira kondenzat pare, ga pobrišite z mehko krpo. Kondenzat se nabira, če mikrovalovno pečico uporabljate v okolju z visoko relativno vlažnostjo in ne pomeni napake pri delovanju aparata.
6. Občasno odstranite tudi stekleni pladenj in ga očistite. Pladenj pomijte v topli milnici ali v pomivalnem stroju.
7. Redno čistite tudi ležajni obroč ter dno komore pečice, da preprečite hrup med delovanjem. Preprosto obrišite površino dna pečice z blagim detergentom, vodo ali čistilom za steklo in jo posušite. Ležajni obroč lahko pomijete v blagi milnici ali v pomivalnem stroju. Hlapi od kuhanja se med večkratno uporabo nabirajo v pečici, vendar nikakor ne vplivajo na dno pečice ali kolesa ležajnega obroča. Po čiščenju poskrbite, da bo ležajni obroč ponovno pravilno nameščen na dno komore pečice.
8. Za odstranitev morebitnega neprijetnega vonja iz pečice v globoko posodo, primerno za uporabo v mikrovalovni pečici, vlijte skodelico vode ter dodajte sok in lupino ene limone. Vse skupaj pet minut segrevajte z mikrovalovi, nato pa temeljito obrišite do suhega z mehko krpo.

### ZAŠČITA OKOLJA

Aparata po koncu življenjske dobe ne zavržite skupaj z običajnimi gospodinjskimi odpadki, temveč ga predajte uradnemu zbirališču za recikliranje. Tako boste prispevali k ohranitvi okolja.

# MONTAŽA MIKROVALOVNE PEČICE

## NAMESTITEV

1. Odstranite vso embalažo in material iz notranjosti pečice.
2. Po odstranitvi embalaže preglejte pečico in preverite, ali je kje prišlo do vidnih poškodb, na primer:
  - Nепoravnana oz. viseča vrata
  - Poškodovana vrata,
  - Udrtine ali luknje v vratih pečice
  - Udrtine v notranjosti pečice

Če opazite katero koli od navedenih poškodb, NE uporabljajte pečice.

3. Mikrovalovna pečica tehta približno 10 kilogramov. Postavljena mora biti na vodoravno površino, ki je dovolj trdna, da prenese njeno težo.
4. Pečica ne sme biti izpostavljena visokim temperaturam in pari.
5. NE postavljajte ničesar na pečico.
6. Za zadostno prezračevanje naj bo ob straneh pečice 20 cm prostora, nad pečico pa 30 cm prostora.
7. NE odstranjajte pogonske gredi vrtljivega pladnja.
8. Kot pri vsakem drugem aparatu, pozorno nadzirajte otroke, ko uporabljajo pečico.
9. Poskrbite, da bo vtičnica lahko dostopna, da lahko v nujnih primerih hitro izvlečete priključni kabel. Če to ni mogoče, poskrbite, da bo aparat mogoče s stikalom povsem izklopiti iz električnega omrežja. V tem primeru upoštevajte veljavna določila standardov električne varnosti.  
Aparat mora biti pravilno priključen preko ozemljene vtičnice z eno fazo (izmenični tok – AC, 230 V, 50 Hz).  
**OPOZORILO! NAPRAVO JE TREBA OZEMLJITI!**
10. Pečica za delovanje potrebuje moč 1,1 kVA. Pri namestitvi pečice se posvetujte s serviserjem.

**POZOR: Pečica je notranje zaščitena z varovalko 250 V, 8 A.**

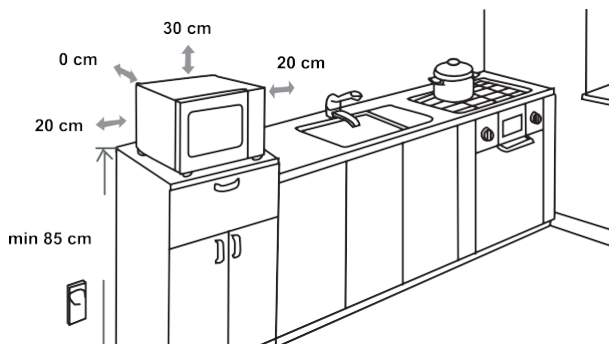
## SPECIFIKACIJE

Poraba električne energije .....	230–240 V ~ 50 Hz, 1100 W
Izhodna moč .....	700 W
Delovna frekvenca.....	2450 MHz
Zunanje dimenzije.....	455 × 261 × 326 mm
Prostornina pečice .....	20 litrov
Teža vključno z embalažo .....	pribl. 10 kg
Raven hrupa.....	Lc < 58 dB (A)



**Aparat je označen v skladu z Evropsko direktivo 2012/19/ES o Odpadni električni in elektronski opremi. Ta direktiva določa okvir vračila in recikliranja odpadne električne in elektronske opreme, ki velja za vso Evropo.**

## DIMENZIJE ZA



## RADIJSKE MOTNJE

Delovanje mikrovalovne pečice lahko moti delovanje radijskega in televizijskega sprejemnika oz. kakega podobnega aparata. Morebitne tovrstne motnje lahko preprečite ali jih zmanjšate na naslednje načine:

- a) očistite vrata in tesnilne površine pečice,
- b) radijski in televizijski sprejemnik ter druge podobne aparate postavite čim dlje od mikrovalovne pečice,
- c) za radijski in televizijski sprejemnik in druge podobne aparate uporabite ustrezno nameščeno anteno, ki omogoča močan sprejem signala.

**PRIDRŽUJEMO SI PRAVICO DO SPREMEMB, KI NE VPLIVAJO NA FUNKCIONALNOST APARATA.**

## PREDEN POKLIČETE SERVISERJA

1. Če pečica sploh ne deluje, če se na ekranu ne pojavi nič ali če prikaz povsem izgine z ekrana:
  - a) Preverite, ali je pečica ustrezno priključena na električno omrežje. Če ni, izvlecite vtič iz vtičnice, počakajte 10 sekund in vtič ponovno vklopite v vtičnico.
  - b) Preverite stanje varovalke. Če menite, da vtičnica ne deluje pravilno, preverite njeno delovanje s kakšno drugo napravo.
2. Če segrevanje z mikrovalovi ne deluje:
  - a) preverite, ali je nastavljena ura,
  - b) preverite, ali so vrata ustrezno zaprta in so varovala vključena. V nasprotnem primeru namreč ne bo mikrovalovne energije v pečici.

**Če noben od navedenih ukrepov ne odpravi motnje oz. napake, se obrnite na najbližjega pooblaščenega serviserja.**

**Aparat je namenjen uporabi v gospodinjstvu, in sicer za segrevanje hrane in pijač z elektromagnetno energijo. Uporabljajte ga le v zaprtih prostorih.**

## GARANCIJA IN SERVIS

Če potrebujete informacije ali imate težave pri uporabi aparata, pokličite Hisensov center za skrb za kupce v svoji državi (telefonska številka je navedena na mednarodnem garancijskem listu). Če v vaši državi ni centra za skrb za kupce, pokličite Hisensov servisni oddelek za aparate za dom.

**Samo za osebno uporabo!**

**VAM ŽELI OBILO UŽITKA PRI UPORABI VAŠEGA APARATA.**

# Hisense

## KEDVES VÁSÁRLÓNK!

Őszintén köszönjük vásárlását! Hiszünk abban, hogy hamarosan számos bizonyítékot talál majd arra, hogy valóban megbízhat termékeinkben. A készülék használatának megkönnyítése érdekében mellékeljük ezt a részletes használati útmutatót.

Az útmutató segítségével lesz az új készülék megismerésében. A készülék első használata előtt kérjük, olvassa át figyelmesen a dokumentumot.

Minden esetben győződjön meg arról, hogy a készülék sértetlen állapotban került kiszállításra Önnek. Amennyiben szállítási sérülést észlel, forduljon az értékesítőhöz, vagy a területi raktárhoz, ahonnan a terméket kiszállították. Ezek telefonszámát megtalálja a számlán vagy a szállítólevélen.

Sok örömet kívánunk Önnek új háztartási készülékéhez!



A készülék háztartásban való használatra készült, ételek és italok elektromágneses energiával történő melegítésére szolgál. Kizárólag beltéri használatra.

## HASZNÁLATI ÚTMUTATÓ

Ez az útmutató a felhasználó számára készült. A készüléket és annak használatát mutatja be. Különböző készüléktípusokra vonatkozik, ezért előfordulhat, hogy olyan funkciók leírását is megtalálja benne, amelyek az Ön készülékére nem vonatkoznak.

Fenntartjuk a jogot a használati útmutató esetleges módosítására és hibájára.

## FONTOS BIZTONSÁGI UTASÍTÁSOK



Soha ne érintse meg a fűtő- vagy főzőberendezések felületét. Ezek működés közben felforrósodnak. Tartsa a gyermekeket biztonságos távolságban. Fennáll az égési sérülés veszélye!



Mikrohullámú energia és nagyfeszültség!  
Ne távolítsa el a burkolatot!

**FIGYELMEZTETÉS!** A készülék és hozzáférhető részei használat közben felforrósodnak. Ügyeljen rá, hogy ne érintse meg a fűtőelemeket. A 8 évnél fiatalabb gyerekeket tartsa távol a készüléktől – kivéve, ha folyamatos felügyeletük biztosított. A gyerekeket felügyelni szükséges, hogy ne játszhassanak a készülékkel.

Ezt a készüléket akkor használhatják 8 éves vagy annál idősebb gyerekek, valamint csökkent fizikális, érzékszervi vagy mentális képességekkel rendelkezők, illetve megfelelő tudással és tapasztalattal nem rendelkező személyek, ha felügyeletük biztosított, vagy ha útmutatást kaptak a készülék biztonságos módon történő használatáról és megértették az ezzel járó veszélyeket. Gyerekek nem játszhatnak a készülékkel. A készülék tisztítását és karbantartását akkor végezhetik 8 évesnél idősebb gyerekek, ha felügyeletük biztosított.

Tartsa távol a készüléket és a csatlakozó kábelt a 8 évesnél fiatalabb gyerekektől.

- **FIGYELMEZTETÉS:** Ha a készülék kombinált üzemmódban működik, a gyerekek csak felnőtt felügyelete mellett használhatják, a keletkező magas hőmérséklet miatt (csak a grill funkcióval rendelkező modellre vonatkozik).

- **FIGYELMEZTETÉS:** Ha az ajtó vagy az ajtó tömítések megsérültek, a sütőt nem szabad használni addig, amíg egy hozzáértő személy meg nem javította.
- **FIGYELMEZTETÉS:** A hozzáértő személyen kívül mindenki más számára veszélyes olyan szervizelési vagy javítási munkák végzése, amelyek a mikrohullámú energiának való kitettségtől védő burkolat eltávolításával járnak.
- **FIGYELMEZTETÉS:** Folyadékokat és más élelmiszereket nem szabad lezárt edényekben melegíteni, mert felrobbanhatnak.
- A gyerekeket felügyelni szükséges, hogy ne játszassanak a készülékkel.
- Ne távolítsa el a sütő lábait; ne takarja el a sütő szellőzőnyílásait.
- Csak mikrohullámú sütőben való használatra alkalmas edényeket használjon.
- Amikor műanyag vagy papír edényben melegíti az ételeket, tartsa szemmel a sütőt a gyulladásveszély elkerülése érdekében.
- Ha füstöt észlel, kapcsolja ki a sütőt vagy húzza ki a villásdugót a konnektorból és tartsa zárva az ajtaját a lángok elfojtása érdekében.
- Italok mikrohullámon való melegítése késleltetett, robbanásveszélyes forrással járhat. Ezért legyen elővigyázatos az italokat tartalmazó edényekkel.
- A cumisüvegek és bébiételes üvegek tartalmát fel kell keverni vagy fel kell rázni, és fogyasztás előtt ellenőrizni kell a hőmérsékletet az égési sérülések elkerülése érdekében.

- Tojásokat héjastul és egész, keményre főtt tojásokat nem szabad mikrohullámú sütőben melegíteni, mert felrobbanhatnak, még a mikrohullámú melegítés befejezése után is;
- Az ajtó, az ajtó tömítés vagy a sütőtér felületeinek tisztításához kizárólag kímélő, nem súroló hatású szappant vagy tisztítószer használjon, szivacs vagy puha ruha segítségével.
- A sütőt rendszeresen tisztítani kell, és minden étellerakódást el kell távolítani belőle;
- A sütő tisztán tartásának elmulasztása esetén a felület károsodhat, ami hátrányosan befolyásolhatja a készülék élettartamát és veszélyes helyzetet eredményezhet;
- Ha a tápkábel megsérült, azt a veszélyek elkerülése érdekében kizárólag a gyártó, annak márkaszervize vagy más hasonlóan képzett személy cserélheti ki.
- Ne hagyja, hogy a kábel túllógjon az asztal vagy a munkalap szélén.
- A veszélyes helyzetek elkerülése érdekében soha ne csatlakoztassa a készüléket külső időkapcsolóhoz vagy távirányítóhoz.
- Soha ne cserélje ki a sütőben lévő izzót. Azt mindig a Hisense szerviznek kell kicserélnie.
- Ne tisztítsa a készüléket gőztisztítóval, nagynyomású tisztítóval, éles tárgyakkal, súroló hatású tisztítószerekkel, valamint súroló szivaccsal és felteltávolítóval.

Az alábbiakban felsorolásra kerülnek, mint minden készüléknél, bizonyos szabályok, amelyeket be kell tartani a sütő legjobb teljesítményének biztosítása érdekében:

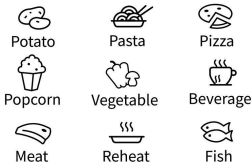
1. A sütő működése közben mindig legyen a helyén az üvegtálca, a görgők, a csatlakozó és a görgőgyűrű.
2. Ne használja a sütőt ételkészítésen kívül más célra, mint például ruha, papír vagy más nem élelmiszer jellegű cikk szárítására vagy sterilizálására.
3. Ne működtesse a sütőt üresen. Ez kárt okozhat a sütőben.
4. Ne használja a sütőteret semmilyen típusú tárolásra, például papírok, szakácskönyvek stb. tárolására.
5. Ne főzzön hártárával körülvevett ételt, például tojásssárgáját, burgonyát, csirkemáját stb. anélkül, hogy először villával több helyen átszúrta volna a hártárát.
6. Ne helyezzen semmilyen tárgyat a külső burkolat nyílásaiba.
7. Soha ne távolítson el alkatrészeket a sütőből, például lábakat, csatlakozókat, csavarokat stb.
8. Ne főzzön ételt közvetlenül az üvegtálcán. A sütőbe helyezés előtt tegye az ételt megfelelő edénybe/edényre.

**FONTOS - A MIKROHULLÁMÚ SÜTŐBEN NEM HASZNÁLHATÓ EDÉNYEK:**

- Ne használjon fém edényeket vagy fém füllel rendelkező edényeket.
  - Ne használjon semmi olyat, aminek fém szegélye van.
  - A műanyag zacskókon ne használjon papírral borított fém kapcsokat.
  - Ne használjon melamin edényeket, mert olyan anyagot tartalmaznak, amely elnyeli a mikrohullámú energiát. Ez az edények megrepedését vagy elszenesedését okozhatja, és lelassítja a főzési folyamatot.
  - Ne használjon Centura étkészletet. A máz nem alkalmas mikrohullámú sütőben való használatra. A Corelle Livingware zárt fogantyús poharakat sem szabad használni.
  - Ne főzzön szűk nyílású edényben, például palackban vagy lezárt olajos palackban, mert az ilyen edények felrobbanhatnak a mikrohullámú sütőben való hevítés hatására.
  - Ne használjon hagyományos hús- vagy cukorhőmérőket.
  - Rendelkezésre állnak kifejezetten mikrohullámú sütéshez való hőmérők. Ezeket kell használni.
9. A mikrohullámú edényeket csak a gyártó utasításainak megfelelően szabad használni.
  10. Ne próbáljon meg olajban sütni ételeket ebben a sütőben.

11. Ne feledje, hogy a mikrohullámú sütő csak az edényben lévő folyadékot melegíti, nem magát az edényt. Ezért annak ellenére, hogy az edény fedele tapintásra nem forró, amikor kivesszük a sütőből, ne feledje, hogy a benne lévő étel / folyadék ugyanannyi gőzt és / vagy fröccsenést bocsát ki a fedél eltávolításakor, mint a hagyományos főzés esetében.
12. Mindig ellenőrizze saját maga a főtt étel hőmérsékletét, különösen, ha csecsemőknek melegít vagy főz ételt/folyadékot. Javasoljuk, hogy soha ne fogyasszon ételt/folyadékot közvetlenül a sütőből, hanem hagyja állni néhány percig, és keverje fel az egyenletes hőeloszlás érdekében.
13. A zsír és víz keverékét tartalmazó ételek, pl. az alaplé a készülék kikapcsolását követően még 30-60 másodpercig a sütőben kell, hogy maradjanak. Ez azért van így, hogy a keverék leülepedjen és hogy ne képződjenek buborékok, ha egy kanalat az ételbe / folyadékba helyezünk, vagy ha egy alaplé-kockát adunk hozzá.
14. Amikor ételt/folyadékot készít/főz, ne feledje, hogy vannak olyan ételek, mint például a karácsonyi puding, a lekvárok és darált húсок, amelyek nagyon gyorsan felmelegsznek. Magas zsír- vagy cukortartalmú ételek melegítéséhez vagy főzéséhez ne használjon műanyag edényeket.
15. A főzőedény a felmelegített étel hőátadása következtében felforrósodhat. Ez különösen igaz, ha műanyag fólia takarta az edény tetejét és fogantyúit. Az edény érintéséhez edényfogóra lehet szükség.
16. A sütőtérben a tűzveszély csökkentése érdekében:
  - a) Ne főzze túl az ételt. Felügyelje a mikrohullámú sütőt, ha papírt, műanyagot vagy más éghető anyagot helyez bele a főzés megkönnyítése érdekében.
  - b) Mielőtt a zacskókat a készülékbe helyezné, távolítsa el róluk a fém kötőhuzalokat.
  - c) Ha a sütőben lévő anyagok meggyulladnak, tartsa zárva a sütő ajtaját, kapcsolja ki a készüléket a fali kapcsolóval, vagy kapcsolja le az áramellátást a biztosítéknál vagy a megszakító panelnél.

# VEZÉRLŐ PANEEL



Microw.	Defrost	Timer
1	2	3
4	5	6
7	8	9
<b>STOP</b> Cancel	<b>0</b> Clock	<b>START</b> +30 Sec

## KIJELZŐ

Mutatja az órát, a főzési időt és a beállítást.

## DEFROST

Ezzel a gombbal kiolvaszthatja az ételt idő vagy tömeg alapján.

## MICROW.

Ezzel a gombbal választhatja ki a mikrohullámú teljesítményfokozatot.

## CLOCK

Tartsa 3 másodpercig nyomva ezt a gombot az óra beállításához.

## TIMER

Ezzel a gombbal állítsa be az időzítés funkciót.

## ICONS

Ezekkel a gombokkal állíthatja be az időtartamot és az étel tömegét, illetve választhatja ki az auto menu programokat.

0 – 9

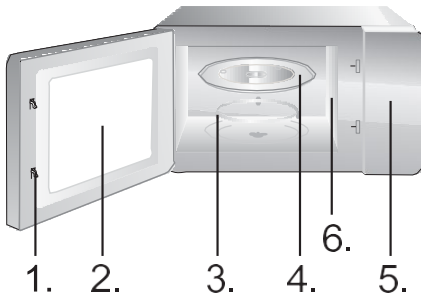
Ezekkel a gombokkal állítsa be a főzési időt és a tömeget.

## STOP/CANCEL

A gyerekszár bekapcsolásához tartsa 3 másodpercig nyomva.

## START/+30 SEC

Ezzel a gombbal indíthatja el a 30 másodperces gyors főzést, növelheti a főzési időt 30 másodperccel (a gomb minden egyes megnyomásával), vagy jóváhagyhatja a főzési beállításokat.



1. Ajtó biztonsági zár rendszer
2. Sütőablak
3. Görgőgyűrű
4. Üvegtálca
5. Vezérlő Panel
6. Hullámvezető (kérjük ne távolítsa el a hullámvezetőt borító csillámlemezt)

# A MŰKÖDÉSRE VONATKOZÓ UTASÍTÁSOK

## CLOCK

**A sütő digitális órával rendelkezik. Amikor a sütő készenléti üzemmódban van, az óra az Clock gomb 3 másodpercig tartó nyomva tartásával állítható be.**

1. Nyomja meg a numerikus (0-9) gombokat, és adja meg az időt. Például, a 12:30 pontos idő beviteléhez az "1", "2", "3" és "0" gombokat kell megnyomni. A beírt óra 1 és 24 között, míg a perc 0 és 59 között kell hogy legyen.
2. Nyomja meg a Start gombot az óra beállításának befejezéséhez. A ":" villogni kezd. Az óra beállítása ezzel befejeződik.

### **MEGJEGYZÉS:**

A készülék használata előtt győződjön meg arról, hogy az óra beállításra került.

## TIMER

**Figyelmeztetés beállításához használja a visszaszámlálót.**

1. Nyomja meg a Timer gombot. A kijelzőn a ":" lesz látható.
2. Nyomja meg a numerikus (0-9) gombokat, és adja meg az időt. A beállítható leghosszabb idő 99 perc és 99 másodperc.
3. A beállítás jóváhagyásához nyomja meg a START gombot.
4. Ha a beállított idő elérésre került, a mikrohullámú sütő hangjelzést ad és visszaáll az eredeti állapotba.

### **MEGJEGYZÉS:**

- Amikor a konyhai időzítő aktív, más funkciók nem használhatók.
- Amikor a mikrohullámú sütő nincs használatban, ez a funkció lehetővé teszi a mikrohullámú sütő időzítőként való használatát.
- Ügyeljen rá, hogy az óra be legyen állítva.

## MICROW.

Öt teljesítmény-fokozat áll rendelkezésre: 100P, 80P, 50P, 30P és 10P. Nyomja folyamatosan a "Microw." gombot és válassza ki a kívánt mikrohullámú teljesítményt. A főzési idő beállításához nyomja meg a 0~9 számgombokat. A maximális beállítható idő 99:99. A főzési idő megadása után nyomja meg a „START/+30s” gombot a működés megkezdéséhez. A működés végét sípolás jelzi.

### MEGJEGYZÉS:

A különböző teljesítmények különböző ételek elkészítésére alkalmasak.

HIGH	100% teljesítmény	gyors és alapos főzéshez
M.High	80% teljesítmény	közepesen gyors főzéshez
Med	50% teljesítmény	pároláshoz
M.Low	30% teljesítmény	ételek kiolvasztására
LOW	10% teljesítmény	melegen tartáshoz

**Az automatikus menüben szereplő ételekhez csak az étel típusát és tömegét/mennyiségét kell megadni. A sütő segít a teljesítmény és az idő beállításában.**

Példa: Ha 2 darab burgonyát szeretne főzni, kövesse az alábbi lépéseket:

1. Nyomja meg többször a Burgonya gombot az étel tömegének beállításához. További információért tekintse meg az automatikus főzés menü táblázatát.
2. Nyomja meg a START gombot a jóváhagyáshoz és a főzés megkezdéséhez.

Menü	Kijelző	Tömeg	Idő
Popcorn	100	100g	2'50"
Burgonya	250	250g	7'30"
	500	500g	11'00"
	750	750g	15'00"
Pizza	200	200g	3'00"
	400	400g	5'00"
Zöldség (fagyasztott)	200	200g	6'00"
	400	400g	9'00"
	600	600g	14'00"
Italok	1	250ml	1'30"
	2	500ml	2'10"
	3	750ml	3'40"
Hús	200	200g	8'30"
	400	400g	10'30"
	600	600g	12'30"

Újramelegítés	200	200g	2'40"
	400	400g	4'20"
	600	600g	6'00"
	800	800g	8'00"
	1000	1000g	9'00"
Hal	200	200g	7'30"
	400	400g	9'30"
	600	600g	11'30"

### MEGJEGYZÉS:

- Egyes ételeket sütés közben meg kell fordítani az alapos és egyenletes sülés érdekében.
- Az étel sűrűsége és vastagsága befolyásolhatja a főzési időt.
- Az összes főzési idő csak hozzávetőleges, tájékoztató jellegű; igazítsa a kívánt ízekhez és receptekhez.
- A mikrohullámú sütőben csak megfelelő edényt és fóliát használjon. A melegítés megkezdése előtt szurkálja meg a fóliát villával.

KIOLVASZTÁS TÖMEG  
ALAPJÁN - DEF1

**A sütő lehetővé teszi hús, baromfi és tenger gyümölcsei kiolvasztását. A kiolvasztás időtartama és a teljesítmény automatikusan kerül beállításra, az előre beállított tömeg függvényében. A kiolvasztandó élelmiszer tömege 100 g és 1500 g között lehet.**

1. Nyomja meg a Weight Defrost gombot, és a kijelzőn „0” jelenik meg.
2. A tömeg megadásához nyomja meg a szám gombokat (0-9). Például 600g tömeg megadásához nyomja meg a “6”, “0”, “0” gombokat.
3. Nyomja meg a START gombot a jóváhagyáshoz és a kiolvasztás megkezdéséhez.

### MEGJEGYZÉS:

Kiolvasztás közben, a folyamat felénél a sütő automatikusan sípol kétszer. Ezzel arra figyelmeztet, hogy az ételt meg kell fordítani. Ha ez megtörtént, zárja be a sütő ajtaját és nyomja meg a START gombot.

A nagyobb darabok közepe erősen meg lehet fagyva. Ezért az egyenletes felengedés érdekében időnként fordítsa meg és törje kisebb darabokra őket a kiolvasztás során.

A kiolvasztás során öntse ki a szaftot, mivel az élelmiszerekből származó lé felforrósodhat, és megsülhet tőle az étel.

### **A sütő gyors kiolvasztást is lehetővé tesz.**

1. Nyomja meg a Time Defrost gombot, és a kijelzőn megjelenik a „:” jelzés. A kiolvasztás időtartamának beállításához nyomja meg a szám gombokat (0-9). Például az 5 perc 30 másodpercig tartó kiolvasztáshoz nyomja meg az “5”, “3” és “0” gombokat.
2. Nyomja meg a START gombot a jóváhagyáshoz és a kiolvasztás megkezdéséhez.

### **MEGJEGYZÉS:**

A nagyobb darabok közepe erősen meg lehet fagyva. Ezért az egyenletes felengedés érdekében időnként fordítsa meg és törje kisebb darabokra őket a kiolvasztás során. A kiolvasztás során öntse ki a saftot, mivel az élelmiszerekből származó lé felforrósodhat, és megsülhet tőle az étel.

### **Tipppek a sütő használatához**

Ezt a funkciót az ételek gyors felemelegítésére (100% mikrohullámú teljesítmény) vagy főzésére használhatja. Készenléti üzemmódban nyomja meg a START gombot, és a sütő 30 másodpercig működni fog. A működési idő a START gomb minden egyes megnyomására 30 másodperccel meghosszabbodik.

### **MEGJEGYZÉS:**

A START gomb újbóli megnyomása 30 másodperccel meghosszabbítja a főzési időt minden programban, kivéve az automatikus üzemmódot, a többlépéses főzést és az automatikus kiolvasztás üzemmódot.

Ezzel a funkcióval zárhatja le a vezérlő panelt takarítás közben, vagy ha azt szeretné, hogy a gyerekek ne használhassák a sütőt felügyelet nélkül. Ebben az üzemmódban az összes gomb működésképtelenné válik.

- 1) A zár bekapcsolása: Tartsa lenyomva a STOP gombot körülbelül 3 másodpercig.
- 2) A zár kioldása: Tartsa lenyomva a STOP gombot körülbelül 3 másodpercig.

# A MIKROHULLÁMÚ SÜTŐ ÁPOLÁSA

1. A tisztítás megkezdése előtt kapcsolja ki a sütőt, és húzza ki a tápkábelt a fali aljzatból.
2. Tartsa tisztán a sütő belsejét. Ha kifröccsent étel vagy kiömlött folyadék tapad a sütő falaira, törölje le nedves ruhával. Erős tisztítószer vagy súrolószer használata nem javasolt.
3. A sütő külső felületét nedves ruhával kell megtisztítani. A sütő belsejében lévő alkatrészek károsodásának elkerülése érdekében ne engedje, hogy víz szivároгjon be a szellőzőnyílásokba.
4. Ügyeljen rá, hogy a vezérlő panel ne váljon nedvessé. Tisztítsa puha, nedves ruhával. Ne használjon tisztítószert, súrolószert vagy spray formájú tisztítószert a kezelőpanelen.
5. Ha a sütő ajtajának belső oldalán vagy a környékén gőz gyülemlik fel, törölje le puha ruhával. Ez akkor fordulhat elő, ha a mikrohullámú sütő magas páratartalmú körülmények között működik, és semmiképpen nem jelzi a készülék hibás működését.
6. Az üvegtálcát időnként el kell távolítani a tisztításhoz. A tálcát meleg, szappanos vízben vagy mosogatógépben tisztítsa.
7. A görgőgyűrűt és a sütőtér alját rendszeresen meg kell tisztítani a túlzott zaj elkerülése érdekében. Egyszerűen törölje át a sütő alsó felületét kímélő tisztítószerral, vízzel vagy ablaktisztítóval, és szárítsa meg. A görgőgyűrűt enyhe szappanos vízben vagy mosogatógépben tisztítható. Az ismételt használat során a főzés közben keletkező gőzök összegyűlnek, de semmilyen módon nem érintik az alsó felületet vagy a görgőket. Amikor tisztítás céljából eltávolítja a görgőgyűrűt a sütőtér aljáról, ügyeljen arra, hogy a megfelelő helyre tegye vissza.
8. A kellemetlen szagok úgy távolíthatók el a sütőből, ha egy pohár vízhez hozzáadja egy citrom levét és héját és a keveréket egy mély, mikrohullámú sütőben használható tálba önti. Kapcsolja be a mikrohullámú sütőt 5 percre, majd alaposan törölje át és szárítsa meg puha ruhával.

## KÖRNYEZETVÉDELME

A készüléket, hasznos élettartama elteltével ne kezelje hagyományos háztartási hulladékként. Ehelyett adja le egy, hivatalos, kijelölt gyűjtőhelyen újrahasznosítás céljából. Ezzel hozzájárulhat környezetünk védelméhez.

# A MIKROHULLÁMÚ SÜTŐ ÖSSZESZERELÉSE

## ÜZEMBE HELYEZÉS

1. Győződjön meg arról, hogy minden csomagolóanyagot eltávolított az ajtón belülről.
2. Kicsomagolás után ellenőrizze a sütőt, hogy nincs-e rajta vizuálisan észlelhető sérülés, például:
  - rosszul beállított ajtó,
  - sérült ajtó,
  - horpadások vagy lyukak az ajtó ablakán és a kijelzőn,
  - horpadások a sütőtérbenHa a fentiek közül bármelyik látható, **NE HASZNÁLJA** a sütőt.
3. Ez a mikrohullámú sütő 10 kg súlyú, és olyan vízszintes felületen kell helyezni, amely elég erős ahhoz, hogy elbírja ezt a súlyt.
4. A sütőt magas hőmérséklettől és gőztől távol kell elhelyezni.
5. NE tegyen semmit a sütő tetejére.
6. Tartsa a sütőt legalább 20 cm távolságra mindkét oldalfaltól és 30 cm távolságra a hátsó faltól a megfelelő szellőzés biztosítása érdekében.
7. NE távolítsa el a forgótányér tengelyét.
8. Mint minden készüléknél, gyermekek általi használat esetén szoros felügyelet szükséges. Ügyeljen rá, hogy a hálózati aljzat könnyen elérhető legyen, hogy vészhelyzetben gyorsan ki lehessen húzni a csatlakozódugót. Ellenkező esetben lehetővé kell tenni az eszköz leválasztását az áramkörről egy kapcsoló segítségével. Ebben az esetben be kell tartani az elektromos biztonsági szabványokra vonatkozó hatályos rendelkezéseket.

A terméket megfelelően földelt, egyfázisú váltakozó áramú aljzathoz kell csatlakoztatni (230 V/50 Hz).**FIGYELEM! A KÉSZÜLÉKET FÖLDELNI SZÜKSÉGES!**
9. Ez a sütő 1,1 kVA bemeneti teljesítményt igényel. Javasoljuk, hogy a sütő üzembe helyezésekor konzultáljon egy szervizmérnökkel.

**FIGYELEM: Ezt a sütőt belülről 250 V-os, 8 Amperes biztosíték védi.**

## MŰSZAKI ADATOK

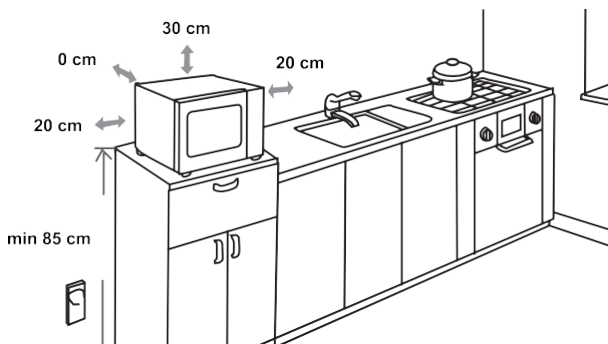
Energiafelhasználás .....	230-240V ~50Hz, 1100W
Kimeneti teljesítmény .....	700W
Működési frekvencia .....	2450MHz
Külső méretek .....	455 x 261 x 326 mm
Sütő űrtartalom .....	20 liter
Nettó tömeg .....	Kb. 10 kg
Zajsztint .....	Lc < 58 dB (A)



**Ez a készülék a hulladék elektromos és elektronikus berendezésekről (WEEE) szóló 2012/19/EU európai uniós irányelvnek megfelelően van jelölve.**

**Ez az irányelv határozza meg a hulladék elektromos és elektronikus berendezések begyűjtésének és újrahasznosításának kereteit egész Európában.**

## BESZERELÉSI MÉRETEK



## RÁDIÓ INTERFERENCIA

A mikrohullámú sütő interferenciát okozhat a rádióban, televízióban vagy más hasonló berendezésben. Ha interferencia lép fel, azt a következő eljárásokkal lehet kiküszöbölni vagy csökkenteni.

- Tisztítsa meg a sütő ajtaját és tömítéseit.
- Helyezze a rádiót, a televíziót, stb. a lehető legtávolabb a mikrohullámú sütőtől.
- Használjon megfelelően felszerelt antennát a rádióhoz, tévéhez, stb., hogy erős jelet kapjon.

**FENNTARTJUK A JOGOT BÁRMILYEN  
VÁLTOZTATÁSRA, AMELY NEM BEFOLYÁSOLJA A  
KÉSZÜLÉK MŰKÖDÉSÉT.**

## MIELŐTT A SZERVIZET HÍVNÁ

1. Ha a sütő egyáltalán nem működik, a kijelzőn nem jelennek meg az információk, vagy a kijelző eltűnt:
  - a) Ellenőrizze, hogy a sütő megfelelően van-e bedugva az aljzatba. Ha nem, húzza ki a dugót a konnektorból, várjon 10 másodpercet, majd dugja vissza biztonságosan.
  - b) Ellenőrizze a helyiségeket, nincs-e kiéve egy biztosíték, vagy nincs-e kioldva a fő megszakító. Ha úgy tűnik, hogy ezek megfelelően működnek, ellenőrizze a konnektort egy másik készülékkel.
2. Ha a mikrohullámú sütő nem működik:
  - a) Ellenőrizze, hogy van-e beállítva időzítés.
  - b) Győződjön meg arról, hogy az ajtó biztonságosan be van zárva a biztonsági rezeszek bekapcsolásához. Ellenkező esetben a mikrohullámú energia nem áramlik be a sütőbe.  
**Ha a fentiek egyike sem oldja meg a helyzetet, forduljon a legközelebbi hivatalos szervizhez.**

**A készülék kizárólag háztartásban való használatra készült, élelmiszerek és italok elektromágneses energiával történő melegítésére. Kizárólag beltéri használatra.**

## GARANCIA & SZERVIZ

Ha információra van szüksége, vagy probléma esetén forduljon az országában működő Hisense ügyfélszolgálathoz (ezek telefonszámait megtalálja a garancialevélen). Ha az Ön országában nem működik ilyen ügyfélszolgálat, keresse fel a helyi Hisense márkakereskedőt, vagy vegye fel a kapcsolatot a Hisense háztartási készülékek szerviz részlegével.

**Kizárólag személyes használatra!**

**A**

# Hisense

**SOK ÖRÖMET KÍVÁN ÖNNEK KÉSZÜLÉKE HASZNÁLATA  
SORÁN!**

POŠTOVANI  
KUPCI

Iskreno Vam zahvaljujemo na kupnji. Vjerujemo da ćete uskoro pronaći dovoljno dokaza da se zaista možete osloniti na naše proizvode. Za lakše rukovanje uređajem prilažemo ove opsežne upute za uporabu.

Upute bi Vam trebale pomoći u upoznavanju s Vašim novim uređajem. Molimo Vas da prije prve uporabe pažljivo pročitate ove upute.

Najprije provjerite jeste li primili neoštećen uređaj. Uočite li oštećenja nastala tijekom transporta, obratite se svojem prodavaču ili regionalnom skladištu iz kojeg je proizvod isporučen. Telefonski broj pronaći ćete na računu ili dostavnici.

Želimo Vam puno zadovoljstva s Vašim novim kućanskim aparatom.



Uređaj je namijenjen uporabi u kućanstvu, za zagrijavanje hrane i pića pomoću elektromagnetske energije; samo za uporabu u zatvorenom prostoru.

#### UPUTE ZA UPORABU

Ove upute namijenjene su korisniku. Opisuju aparat i kako ga upotrebljavati. Također se primjenjuju na različite vrste uređaja, stoga možete pronaći neke opise funkcija koji se možda ne odnose na Vaš uređaj.

Pridržavamo pravo na eventualne izmjene i greške u uputama za uporabu.



Nikada ne dodirujte površine uređaja za grijanje ili kuhanje. Tijekom rada će postati veoma vruće. Držite djecu na sigurnoj udaljenosti. Postoji opasnost od opekлина!



Mikrovalno zračenje i visoki napon!  
Ne odstranjujte poklopac.

**UPOZORENJE!** Uređaj i njegovi dostupni dijelovi postaju vrući tijekom uporabe. Budite oprezni kako ne biste dodirivali vruće elemente. Djeca mlađa od osam godina trebaju biti čitavo vrijeme pod nadzorom. Djecu uvijek valja nadzirati kako bi se osiguralo da se ne igraju uređajem.

Djeca starija od osam godina, kao i osobe smanjenih fizičkih, osjetilnih ili umnih sposobnosti ili osobe s nedostatkom znanja i iskustva, smiju upotrebljavati uređaj isključivo pod odgovarajućim nadzorom, odnosno ako su upoznate sa sigurnom uporabom uređaja i ako jasno razumiju opasnosti koje su povezane s uporabom uređaja. Djeci nemojte dozvoliti da se igraju uređajem. Čišćenje i održavanje koje provodi korisnik ne smije biti prepušteno djeci, osim ako nisu starija od 8 godina i pod nadzorom.

Uređaj i kabel držite izvan dosega djece mlađe od 8 godina.

- **UPOZORENJE:** kada uređaj radi u kombiniranom načinu rada, djeca smiju upotrebljavati pećnicu samo pod nadzorom odrasle osobe zbog nastalih temperatura; (samo za model s funkcijom roštilja)

- **UPOZORENJE:** ako su vrata ili brtve vrata oštećeni, pećnica se ne smije upotrebljavati dok je ne popravi stručna osoba.
- **UPOZORENJE:** opasan je svaki popravak ili servis koji izvršava bilo koja druga osoba osim ovlaštenog servisera, a pri kojem je potrebno odstraniti poklopac za zaštitu od mikrovalnog zračenja.
- **UPOZORENJE:** tekućine i druge namirnice ne smiju se zagrijavati u zatvorenim posudama jer mogu eksplodirati.
- Djecu uvijek valja nadzirati kako bi se osiguralo da se ne igraju uređajem.
- Ne odstranjujte nogice pećnice; ne pokrivajte odvod za prozračivanje.
- Upotrebljavajte samo posuđe prikladno za uporabu u mikrovalnim pećnicama.
- Ako zagrijavate hranu u plastičnim ili papirnatim posudama, nadzirite pećnicu zbog mogućnosti zapaljenja.
- Ako primijetite dim, isključite ili iskopčajte uređaj iz električne mreže i držite vrata zatvorenima kako biste zagušili mogući plamen;
- Zagrijavanje pića u mikrovalnoj pećnici može dovesti do odgođenog eruptivnog ključanja, stoga je potreban oprez pri rukovanju spremnikom;
- Sadržaj bočica za hranjenje i staklenki s dječjom hranom treba promiješati ili protresti, a prije konzumacije provjeriti temperaturu kako bi se izbjegle opekline;

- Jaja u ljusci i cijela tvrdokuhana jaja ne smiju se zagrijavati u mikrovalnim pećnicama jer mogu eksplodirati, čak i nakon što se mikrovalno zagrijavanje završi;
- Kada čistite površine vrata, brtve, unutrašnjost pećnice, upotrebljavajte samo blaga neabrazivna sredstva za čišćenje te ih nanesite spužvom ili mekom krpom.
- Pećnicu treba redovito čistiti i uklanjati sve naslage hrane;
- Ako pećnicu ne održavate čistom, može se oštetiti površina, što može negativno utjecati na životni vijek uređaja i dovesti do opasne situacije;
- Ako je priključni kabel oštećen, treba ga zamijeniti proizvođač, njegov serviser ili neka druga slično osposobljena osoba, kako bi se izbjegle moguće opasnosti.
- Ne dopustite da kabel visi preko ruba stola ili radne površine
- Kako biste izbjegli opasne situacije, uređaj nikada nemojte spajati na vanjski prekidač s vremenskom sklopkom ili sustav daljinskog upravljanja.
- Nikada nemojte mijenjati žarulju unutar pećnice. Uvijek je treba zamijeniti Hisense servis.
- Nemojte čistiti uređaj parnim čistačima, visokotlačnim čistačima, oštrim predmetima, abrazivnim sredstvima za čišćenje, abrazivnim spužvama i sredstvima za uklanjanje mrlja.

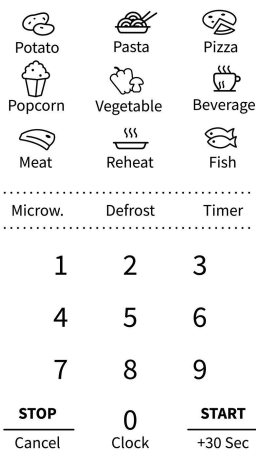
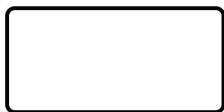
U nastavku su navedena određena pravila i mjere zaštite koje, jednako kao i kod ostalih uređaja, treba slijediti kako bi se osigurala vrhunska učinkovitost ove pećnice:

1. Dok pećnica radi, stakleni pladanj, ručice valjka, sklopka i utor za valjak trebaju biti na svom mjestu.
2. Pećnicu nemojte upotrebljavati ni iz kojeg drugog razloga osim za pripremu hrane, primjerice za sušenje odjeće, papira ili bilo kojeg drugog neprehrambenog proizvoda ili za sterilizaciju.
3. Nemojte uključivati pećnicu kada je prazna. To bi moglo oštetiti pećnicu.
4. Ne upotrebljavajte unutrašnjost pećnice za pohranu bilo kakvih predmeta, kao što su papiri, kuharice itd.
5. Nemojte kuhati hranu koja ima membranu, kao što su žumanjci, krumpir, pileća jetrica itd., a da je prethodno nekoliko puta ne probodete vilicom.
6. Nemojte umetati nikakve predmete u otvore s vanjske strane pećnice.
7. Ne odstranjujte dijelove iz pećnice, kao što su nožice, spojnice, vijci itd.
8. Ne kuhajte hranu izravno na staklenom pladnju. Stavite hranu u/na odgovarajući pribor za kuhanje prije stavljanja u pećnicu. **VAŽNO - POSUĐE ZA KUHANJE KOJE SE NE UPOTREBLJAVA U MIKROVALNOJ PEĆNICI**

- Nemojte upotrebljavati metalno posuđe ili posuđe s metalnim ručkama.
- Nemojte upotrebljavati ništa s metalnim ukrasima.
- Nemojte upotrebljavati papirom prekrivenu žicu za zatvaranje plastičnih vrećica.
- Nemojte upotrebljavati posuđe od melamina jer sadržava materijal koji će apsorbirati mikrovalnu energiju. To može uzrokovati pucanje ili karbonizaciju posuđa i usporiti brzinu pripreme hrane.
- Nemojte upotrebljavati Centura posuđe. Premaz nije prikladan za upotrebu u mikrovalnoj pećnici. Corelle Livingware zatvorene šalice s ručkom ne smiju se upotrebljavati.
- Nemojte kuhati u posudi sa suženim otvorom, kao što je boca od soka ili zatvorena boca za ulje, jer se mogu raspuknuti ako se zagrijavaju u mikrovalnoj pećnici.
- Nemojte upotrebljavati obične termometre za meso ili slatkiše.
- Upotrijebiti možete samo termometre koji su namijenjeni isključivo pripremi hrane u mikrovalnoj pećnici. Oni se mogu upotrebljavati. 225

9. Pomagala za mikrovalnu pećnicu mogu se koristiti samo u skladu s uputama proizvođača.
10. Ne pokušavajte pržiti hranu u ovoj pećnici.
11. Imajte na umu da mikrovalna pećnica zagrijava samo tekućinu u posudi, a ne samu posudu. Stoga, iako poklopac posude nije vruć na dodir kada se izvadí iz pećnice, imajte na umu da će hrana/tekućina u posudi ispuštati istu količinu pare i/ili kapljica kada se poklopac skine kao kod uobičajenog kuhanja.
12. Uvijek sami testirajte temperaturu kuhane hrane, osobito ako zagrijavate ili kuhate hranu/tekućinu za bebe. Preporučujemo da nikada ne konzumirate hranu/tekućinu izravno iz pećnice, već ostavite da odstoji nekoliko minuta te promiješate hranu/tekućinu kako bi se toplina ravnomjerno rasporedila.
13. Hrana koja sadržava mješavinu masti i vode, npr. temeljac, treba stajati 30 – 60 sekundi u pećnici nakon što je isključena. Tako ćete omogućiti da se mješavina slegne te ćete spriječiti izlazak mjehurića kada u hranu/tekućinu stavite žlicu ili ubacite kocku.
14. Pri pripremi/kuhanju hrane/tekućine imajte na umu da se neke namirnice, npr. božićni puding, marmelada ili mljeveno meso, vrlo brzo zagrijavaju. Prilikom zagrijavanja ili kuhanja hrane s visokim udjelom masti ili šećera nemojte upotrebljavati plastične posude.
15. Pomagala za kuhanje mogu se zagrijati jer hrana otpušta toplinu. Naročito ako su vrh posude i ručke prekriveni plastičnom prevlakom. Za rukovanje priborom mogu biti potrebne rukavice za kuhanje.
16. Da biste smanjili rizik od požara u pećnici:
  - a) Nemojte prekuhati hranu. Pažljivo nadzirite proces zagrijavanja ako unutar pećnice stavite papir, plastiku ili druge zapaljive materijale kako bi se olakšala priprema hrane.
  - b) Odstranite žicu za zatvaranje vrećica prije nego što ih stavite u pećnicu.
  - c) Ako se materijal unutar pećnice zapali, držite vrata pećnice zatvorenima, isključite pećnicu iz električne mreže ili isključite glavni osigurač na ploči s osiguračima.

# UPRAVLJAČKA PLOČA



## ZASLON

Prikazuje sat, vrijeme pripreme i postavke.

## ODMRZAVANJE

Upotrijebite ovu tipku za odmrzavanje hrane prema vremenu i težini.

## MIKROV.

Upotrijebite ovu tipku za odabir razine snage mikrovalne pećnice.

## SAT

Držite ovu tipku 3 sekunde za podešavanje sata.

## VREMENSKI PROGRAM

Pomoću ove tipke podesite funkciju vremenskog programa.

## IKONE

Pomoću ovih tipki podesite vrijeme i težinu hrane te odaberite programe automatskog izbornika.

0 – 9

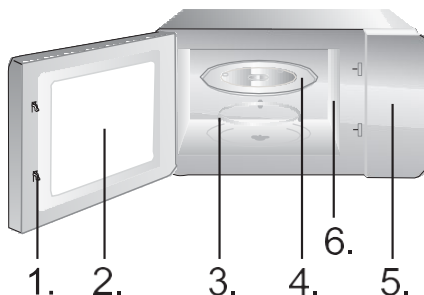
Pomoću ovih tipki unesite vrijeme kuhanja i težinu.

## ZAUSTAVI/PONIŠTI

Držite 3 sekunde za dječju zaštitu

## START/+30 SEK

Upotrijebite ovu tipku za brzu pripremu u trajanju od 30 sekundi, povećanje vremena pripreme za 30 sekundi (svakim pritiskom) ili potvrdu postavki pripreme.



1. Sustav za sigurnosno zaključavanje vrata
2. Prozor pećnice
3. Ležajni obruč
4. Stakleni pladanj
5. Upravljačka ploča
6. Uputa za valove (nemojte skidati pločicu koja prekriva uputu za valove)

## SAT

**Pećnica je opremljena digitalnim satom. Kada je pećnica u stanju mirovanja, sat se može podesiti pritiskom tipke Clock (Sat) na 3 sekunde.**

1. Pritisnite tipke Numeric (numeričke tipke) (0 – 9) i unesite vrijeme. Na primjer, za unos trenutnog vremena 12:30 trebate pritisnuti "1", "2", "3", "0". Ulazna vrijednost sata treba biti unutar 1 – 24, a ulazne vrijednosti minuta trebaju biti unutar 0 – 59.
2. Pritisnite tipku Start za dovršetak podešavanja sata. ":" će početi treperiti. Podešavanje sata je završeno.

### **NAPOMENA:**

Provjerite jeste li podesili sat prije uporabe.

## VREMENSKI PROGRAM

**Upotrebljavajte mjerač vremena za postavljanje alarma.**

1. Pritisnite tipku Timer (vremenski program). Na zaslonu će se prikazati ":".
2. Pritisnite tipke Numeric (numeričke tipke) (0 – 9) i unesite vrijeme mjerača. Najdulje vrijeme koje možete podesiti je 99 minuta i 99 sekundi.
3. Pritisnite tipku START za potvrdu podešavanja.
4. Nakon isteka vremena, mikrovalna će se pećnica oglasiti i vratiti u prvobitno stanje.

### **NAPOMENA:**

- Kada je mjerač vremena uključen, druge funkcije ne mogu se upotrebljavati.
- Kada se mikrovalna pećnica ne upotrebljava, ova Vam značajka omogućuje uporabu mikrovalne pećnice kao mjerača vremena.
- Provjerite je li sat postavljen.

## MIKROV.

Postoji pet razina snage, 100P, 80P, 50P, 30P i 10P. Više puta pritisnite tipku "Microw." (mikrovalna pećnica) i odaberite željenu snagu mikrovalne pećnice. Pritisnite tipku 0~9 za unos vremena kuhanja; maksimalno vrijeme koje se može unijeti je 99:99. Nakon unosa vremena kuhanja, pritisnite tipku "START/+30s" za početak rada. Zvučni signal obavještava o završetku rada.

**NAPOMENA:**

Različita snaga prikladna je za pripremu različitih namirnica.

VISOKO	100 % odavane snage	za brzu i temeljitu pripremu
Srednje visoko	80 % odavane snage	za srednje ekspresnu pripremu
Srednje	50 % odavane snage	za pripremu hrane na pari
Srednje nisko	30 % odavane snage	za odmrzavanje hrane
NISKO	10 % odavane snage	za održavanje topline

**Za hranu u automatskom izborniku potrebno je podesiti samo vrstu hrane i težinu/količinu. Pećnica će Vam pomoći u podešavanju snage i vremena.**

Na primjer: ako želite pripremiti 2 komada krumpira, slijedite korake u nastavku:

1. Pritisnite tipku Potato (krumpir) više puta za odabir opcije težine hrane. Više informacija potražite u tablici izbornika automatske pripreme.
2. Pritisnite tipku START za potvrdu i početak pripreme.

Izbornik	Zaslon	Težina	Vrijeme
Kokice	100	100 g	2'50"
Krumpir	250	250 g	7'30"
	500	500 g	11'00"
	750	750 g	15'00"
	200	200 g	3'00"
Pizza	400	400 g	5'00"
	200	200 g	6'00"
Povrće (smrznuto)	400	400 g	9'00"
	600	600 g	14'00"
	1	250 ml	1'30"
Piće	2	500 ml	2'10"
	3	750 ml	3'40"
	200	200 g	8'30"
Meso	400	400 g	10'30"
	600	600 g	12'30"

Podgrijavanje	200	200 g	2'40"
	400	400 g	4'20"
	600	600 g	6'00"
	800	800 g	8'00"
	1000	1000 g	9'00"
Riba	200	200 g	7'30"
	400	400 g	9'30"
	600	600 g	11'30"

#### **NAPOMENA:**

- Neke ćete namirnice možda trebati preokrenuti tijekom pripreme kako biste bili sigurni da su temeljito pripremljene i da ravnomjerno dobivaju smeđu boju.
- Gustoća i debljina hrane mogu utjecati na vrijeme pripreme.
- Sva vremena pripreme samo su približna; prilagodite željenim okusima i receptima.
- U mikrovalnoj pećnici upotrebljavajte samo posude i plastične folije prikladne za mikrovalnu pećnicu. Prije pripreme vilicom probušite foliju.

#### ODMRZAVANJE PO TEŽINI

#### **Pećnica omogućuje odmrzavanje mesa, peradi i morskih plodova. Vrijeme odmrzavanja i radna snaga automatski će se prilagoditi prema unaprijed postavljenoj težini. Težina hrane za odmrzavanje može biti između 100 g i 1500 g.**

1. Pritisnite tipku Weight Defrost (odmrzavanje po težini) i na zaslonu će se prikazati "0".
2. Pritisnite tipke Numeric (numeričke tipke) (0 – 9) za unos težine. Na primjer, unesite težinu od 600 g pritiskom na tipke "6", "0", "0".
3. Pritisnite tipku START za potvrdu i početak pripreme.

#### **NAPOMENA:**

Tijekom odmrzavanja, pećnica će se automatski oglasiti zvučnim signalom

dva puta kada je na pola puta do završetka. To je podsjetnik da okrenete hranu. Nakon toga zatvorite vrata pećnice i pritisnite tipku START.

Veliki komadi hrane mogu biti smrznuti u središtu. Stoga, kako biste osigurali ravnomjerno otapanje, s vremena na vrijeme ih preokrenite i tijekom odmrzavanja izlomite na manje komade.

Ocijedite tekućinu koja nastaje tijekom odmrzavanja jer se sokovi iz hrane mogu zagrijati i kuhati hranu.

---

VRIJEME  
ODMRZAVANJA  
dEF2

### **Pećnica također omogućuje brzo odmrzavanje.**

1. Pritisnite tipku Time Defrost (vrijeme odmrzavanja) i na zaslonu će se prikazati ":".
2. Pritisnite tipke Numeric (numeričke tipke) (0 – 9) za unos vremena odmrzavanja. Na primjer, unesite vrijeme odmrzavanja od 5 minuta i 30 sekundi pritiskom na "5", "3", "0".
3. Pritisnite tipku START za potvrdu i početak pripreme.

### **NAPOMENA:**

Veliki komadi hrane mogu biti smrznuti u središtu. Stoga, kako biste osigurali ravnomjerno otapanje, s vremena na vrijeme ih preokrenite i tijekom odmrzavanja izlomite na manje komade.

Ocijedite tekućinu koja nastaje tijekom odmrzavanja jer se sokovi iz hrane mogu zagrijati i kuhati hranu.

---

BRZI  
POČETAK

### **Savjeti za uporabu pećnice**

Upotrebljavajte ovu funkciju za brzo zagrijavanje (100 % razina snage mikrovalne pećnice) ili kuhanje hrane. U načinu mirovanja pritisnite tipku START i pećnica će raditi 30 sekundi. Svakim uzastopnim pritiskom tipke START, vrijeme rada produljit će se za 30 sekundi.

### **NAPOMENA:**

Ponovnim pritiskom tipke START produljuje se vrijeme kuhanja za 30 sekundi u svim programima osim u automatskom načinu rada, načinu kuhanja u više koraka i u načinu automatskog odmrzavanja.

---

DJEČJA  
ZAŠTITA

Pomoću ove značajke zaključajte upravljačku ploču dok čistite ili kako djeca ne bi mogla upotrebljavati pećnicu bez nadzora. U ovom načinu rada sve su tipke onemogućene.

- 1) Podesite zaključavanje: zadržite tipku STOP oko 3 sekunde.
- 2) Otkazite zaključavanje: zadržite tipku STOP oko 3 sekunde.

## ODRŽAVANJE MIKROVALNE PEĆNICE

1. Prije čišćenja isključite pećnicu i odspojite kabel za napajanje.
2. Održavajte unutrašnjost pećnice čistom. Kada se prosuta hrana ili prolivena tekućina zalijepi po stijenkama pećnice, obrišite je vlažnom krpom. Ne preporučuje se uporaba jakih deterdženata ili abraziva.
3. Vanjske površine pećnice čistite vlažnom krpom. Kako biste spriječili oštećenje dijelova unutar pećnice, ne smije se dopustiti da voda curi u ventilacijske otvore.
4. Nemojte dopustiti da upravljačka ploča postane mokra. Očistite mekom, vlažnom krpom. Nemojte upotrebljavati deterdžente, abrazivna sredstva ili sredstva za čišćenje u spreju na upravljačkoj ploči.
5. Ako se para nakuplja unutar ili oko vrata pećnice, obrišite je mekom krpom. To se može dogoditi kada mikrovalna pećnica radi u vlažnom okruženju i ne predstavlja nikakvu grešku u radu pećnice.
6. Ponekad je potrebno ukloniti stakleni pladanj kako biste ga očistili. Operite pladanj u toploj vodi s malo deterdženta ili u perilici posuđa.
7. Ležajni obruč i dno pećnice potrebno je redovito čistiti kako bi se izbjegla prekomjerna buka. Jednostavno obrišite donju površinu pećnice blagim deterdžentom, vodom ili sredstvom za čišćenje stakla i osušite. Ležajni obruč može se oprati blagom sapunicom ili u perilici posuđa. Pare od kuhanja nakupljaju se tijekom uporabe, ali ni na koji način ne utječu na donju površinu ili kotačiće ležajnog obruča. Prilikom uklanjanja ležajnog obruča s dna pećnice radi čišćenja, pazite da ga vratite u odgovarajući položaj.
8. Za uklanjanje mirisa iz pećnice stavite u duboku zdjelicu šalicu vode sa sokom i korom limuna. Posudu stavite u mikrovalnu pećnicu 5 minuta, unutrašnjost pećnice dobro obrišite i osušite mekom krpom.

---

### ZAŠTITA OKOLIŠA

Dotrajali uređaj nemojte bacati s normalnim otpadom iz kućanstva, već ga predajte na službenom sabirnom mjestu za recikliranje. Na taj način pomažete očuvanju okoliša.

# UGRADNJA MIKROVALNE PEĆNICE

## UGRADNJA

1. Provjerite je li sav materijal za pakiranje uklonjen iz unutrašnjosti pećnice.
2. Nakon što odstranite ambalažu, pregledajte ima li na pećnici vidljivih oštećenja:
  - Pogrešno postavljena vrata
  - Oštećena vrata
  - Ulegnuća ili rupe na staklu vrata ili zaslonu
  - Ulegnuća u unutrašnjosti pećniceAko opazite bilo koje od gore navedenih oštećenja, pećnicu NE upotrebljavajte.
3. Ova mikrovalna pećnica teži 15 kg i treba se postaviti na vodoravnu površinu dovoljno čvrstu da izdrži težinu pećnice.
4. Pećnicu udaljite od izvora visoke temperature ili pare.
5. NEMOJTE stavljati nikakve predmete na pećnicu.
6. Pećnicu držite najmanje 20 cm od obje bočne stijenke i 30 cm udaljenu od gornje stijenke kako bi se osigurala ispravna ventilacija.
7. NE skidajte vodilice okretnog pladnja.
8. Kao i kod svakog uređaja, potreban je pomni nadzor kada ga koriste djeca.
9. Električna utičnica uvijek treba imati slobodan pristup kako biste u hitnom slučaju mogli jednostavno iskopčati utikač. Inače bi trebalo biti moguće isključiti uređaj iz strujnog kruga pomoću prekidača. U tom slučaju treba imati na umu postojeće odredbe standarda električne sigurnosti. Proizvod treba ispravno ugraditi na uzemljenu utičnicu s jednofaznom izmjeničnom strujom (230 V/50 Hz). UPOZORENJE! OVAJ UREĐAJ TREBA BITI UZEMLJEN!
10. Za rad pećnice potrebna je ulazna snaga od 1,5 kVA. Prilikom ugradnje pećnice preporučuje se konzultacija sa serviserom.

**OPREZ: ova je pećnica iznutra zaštićena osiguračem od 250 V, 8 A.**

## SPECIFIKACIJE

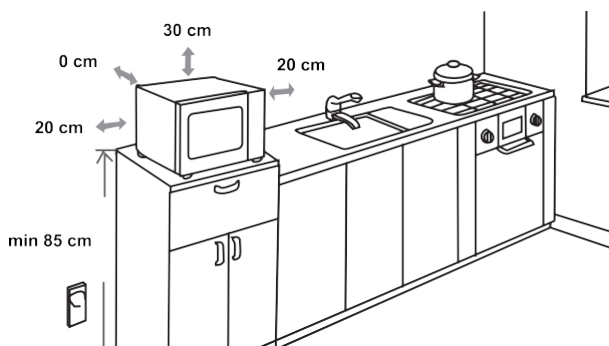
Potrošnja energije.....	230 – 240 V ~50 Hz, 1100 W
Izlazna snaga .....	700 W
Radna frekvencija.....	2450MHz
Vanjske dimenzije .....	455 x 261 x 326 mm
Volumen pećnice .....	20 litara
Težina bez ambalaže.....	pribl. 10 kg
Razina buke .....	Lc < 58 dB (A)



**Ovaj uređaj označen je u skladu s europskom smjernicom 2012/19/EU o otpadnim električnim i elektroničkim uređajima (WEEE).**

**Smjernica određuje okvir za povratak i zbrinjavanje otpadnih uređaja koji vrijedi u cijeloj Europskoj uniji.**

## DIMENZIJE ZA UGRADBU



## RADIJSKE SMETNJE

Mikrovalna pećnica može prouzročiti smetnje Vašem radiju, TV prijammniku ili sličnoj opremi. Ukoliko dođe do smetnji, moguće ih je otkloniti ili smanjiti nekim od sljedećih načina.

- Očistite vrata i brtvene površine pećnice.
- Postavite radio, TV prijammnik itd. što dalje od mikrovalne pećnice.
- Upotrijebite ispravno instaliranu antenu za Vaš radio, TV, itd. kako biste dobili snažan prijem signala.

**ZADRŽAVAMO PRAVO NA IZMJENE KOJE NE UTJEČU  
NA FUNKCIONALNOST UREĐAJA.**

## PRIJE NEGO ŠTO POZOVETE SERVIS

1. Ako pećnica uopće ne radi, informacije na zaslonu ne pojavljuju se ili je zaslon ugašen:
  - a) Provjerite je li pećnica ispravno priključena na električnu mrežu. Ukoliko nije, izvucite utikač iz utičnice, te nakon 10 sekundi ponovno ga uključite.
  - b) Provjerite je li na električnim instalacijama pregorio osigurač ili je isključen glavni prekidač. Ako se čini da rade ispravno, testirajte utičnicu pomoću drugog uređaja.
2. Ako mikrovalna pećnica ne radi:
  - a) Provjerite je li postavljen vremenski program.
  - b) Provjerite jesu li vrata dobro zatvorena i sigurnosna brava zaključana. U suprotnom, mikrovalna energija neće strujati u pećnici.  
**Ako ništa od navedenog ne popravi situaciju, obratite se najbližem ovlaštenom servisu.**

**Uređaj je namijenjen uporabi u kućanstvu, za zagrijavanje hrane i pića pomoću elektromagnetske energije; samo za uporabu u zatvorenom prostoru.**

## JAMSTVO I SERVIS

Ako trebate informacije ili u slučaju problema, obratite se Centru za korisničku podršku tvrtke Hisense u Vašoj zemlji (broj telefona možete pronaći u međunarodnom jamstvenom listu). Ako u Vašoj zemlji ne postoji Centar za korisničku podršku, obratite se lokalnom prodavaču proizvoda Hisense ili kontaktirajte servisnu službu odjela kućanskih aparata tvrtke Hisense.

**Samo za osobnu uporabu!**

**ŽELIMO VAM MNOGO ZADOVOLJSTVA PRI UPORABI VAŠE MIKROVALNE PEĆNICE**

# Hisense

## DRAGI KUPČE

Iskreno vam se zahvaljujemo na kupovini. Verujemo da ćete uskoro pronaći dovoljno dokaza o tome da se zaista možete osloniti na naše proizvode. Da bi upotreba uređaja bila lakša, prilažemo ovo sveobuhvatno uputstvo za upotrebu.

Uputstva bi trebalo da vam pomognu da se upoznate sa novim uređajem. Molimo vas da ih pažljivo pročitate pre nego što prvi put upotrebite uređaj.

U svakom slučaju, molimo vas da se uverite da vam je uređaj isporučen neoštećen. Ako otkrijete oštećenja nastala u toku transporta, obratite se prodajnom predstavniku ili regionalnom skladištu odakle je proizvod isporučen. Broj telefona ćete pronaći na računu ili izveštaju o isporuci.

Želimo vam puno zadovoljstva uz vaš novi kućni uređaj.



Uređaj je namenjen za kućnu upotrebu za zagrevanje hrane i pića koristeći elektromagnetnu energiju; samo za upotrebu u zatvorenom prostoru.

UPUTSTVO ZA  
UPOTREBU

Ova uputstva su namenjena korisniku. Opisuju rernu i kako se koristi. Primenjuju se i na različite vrste uređaja; zbog toga ćete možda pronaći neke opise funkcija koje se možda ne odnose na vaš uređaj.

Zadržavamo pravo na sve promene i greške u uputstvu za upotrebu.



Nikada ne dirajte površine uređaja za grejanje ili kuvanje. Uređaji se zagrevaju tokom rada. Čuvajte decu na bezbednoj udaljenosti. Postoji rizik od opekotina!



Struja i visoki napon mikrotalasne rerne! Ne uklanjajte poklopac.

**UPOZORENJE!** Uređaj i njegovi pristupačni delovi postaju vrući tokom upotrebe. Treba voditi računa da se ne dodiruju delovi koji se zagrevaju. Decu mlađu od 8 godina treba držati dalje od uređaja ako nisu pod stalnim nadzorom. Decu treba nadgledati kako biste bili sigurni da se ne igraju uređajem.

Ovaj uređaj smeju da koriste deca uzrasta od 8 i više godina i lica sa smanjenim fizičkim, senzornim ili mentalnim sposobnostima ili nedovoljnim iskustvom i znanjem, pod uslovom da su pod nadzorom i da su im data uputstva o bezbednom korišćenju uređaja i da shvataju prateće rizike. Nemojte dozvoliti da se deca igraju uređajem. Deca ne smeju da čiste ili održavaju uređaj ukoliko nisu starija od 8 godina i pod nadzorom.

Držite uređaj i njegov kabl van domašaja dece mlađe od 8 godina.

- **UPOZORENJE:** Kada uređaj radi u kombinovanom režimu, deca bi trebalo da koriste rernu samo pod nadzorom odrasle osobe zbog generisane temperature; (Samo za modele sa funkcijom roštilja)

- **UPOZORENJE:** Ukoliko su vrata ili zaptivke na vratima oštećeni, rerna ne sme da se upotrebljava dok je ne popravi stručno lice.
- **UPOZORENJE:** Opasno je za bilo koga osim stručnog lica da izvrši servis ili popravku koja podrazumeva uklanjanje navlake koja štiti od izloženosti mikrotalasnoj energiji.
- **UPOZORENJE:** tečnosti i druge namirnice ne smeju da se zagrevaju u zatvorenim posudama jer mogu da eksplodiraju.
- Decu treba nadgledati kako biste bili sigurni da se ne igraju uređajem.
- Nemojte skidati nožice rerne i nemojte pokrivati otvore za ventilaciju.
- Koristite samo pribor koji je pogodan za upotrebu u mikrotalasnim rernama.
- Kada grejete hranu u plastičnim ili papirnim posudama, pazite na rernu zbog mogućnosti zapaljenja.
- Ako primetite dim, isključite uređaj ili isključite napajanje uređaja i držite vrata zatvorenima kako biste ugasili plamen.
- Grejanje napitaka u mikrotalasnoj rerni može dovesti do odloženog kipljenja, zato treba voditi računa prilikom rukovanja posudom;
- Sadržaj flašica za hranjenje i tegli za hranu za bebe treba promešati ili protresti, a temperaturu proveriti pre konzumacije kako bi se izbegle opekotine.

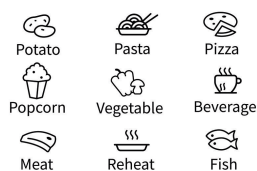
- Jaja u ljusci i cela tvrdo kuvana jaja ne bi trebalo da se zagrevaju u mikrotalasnim rernama jer mogu da eksplodiraju, čak i nakon završetka mikrotalasnog grejanja.
- Prilikom čišćenja površina vrata, zaptivki na vratima ili unutrašnjosti rerne, koristite samo blaga neabrazivna sredstva ili deterdžente nanete sunderom ili mekom krpom.
- Rernu treba redovno čistiti, a sve naslage hrane ukloniti.
- Neodržavanje rerne u čistom stanju moglo bi da dovede do oštećenja njene površine, što bi moglo nepovoljno da utiče na vek trajanja uređaja i eventualno dovede do opasne situacije.
- Ukoliko je napojni kabl oštećen, sme ga zameniti isključivo proizvođač, njegov ovlašćeni serviser ili osobe obučene za to kako biste sprečili opasnosti.
- Nemojte dozvoliti da kabl visi preko ivice stola ili radne ploče.
- Nikada ne povezujte ovaj uređaj sa spoljnim prekidačem za tajmer ili sistemom daljinskog upravljača kako biste izbegli opasnu situaciju.
- Nikada ne menjajte sijalicu unutar rerne. Zamenu treba vršiti Hisense servis.
- Ne čistite uređaj parnim čistačima, čistačima visokog pritiska, oštrim predmetima, abrazivnim sredstvima za čišćenje i abrazivnim sunderima i odstranjivačima fleka.

Ispod su navedena, kao i kod svih uređaja, određena pravila koja treba slediti i mere zaštite kako bi se osigurale vrhunske performanse ove rerne:

1. Staklena tacna, ručice valjka, spojnica i žleb za valjak treba da budu na svom mestu kada uključujete rernu.
2. Nemojte koristiti rernu u bilo koje druge svrhe osim za pripremu hrane, kao što je sušenje odeće, papira ili bilo kojih drugih predmeta, ili za sterilizaciju.
3. Ne uključujte rernu kada je prazna. To bi moglo da ošteti rernu.
4. Nemojte koristiti unutrašnjost rerne za skladištenje predmeta kao što su papiri, knjige o spremanju hrane, itd.
5. Nemojte kuvati bilo koju vrstu hrane koja ima opnu, kao što su žumanca, krompir, pileća džigerica i sličnu hranu a da prethodno ne probijete opnu na nekoliko mesta viljuškom.
6. Nemojte stavljati nikakve predmete u otvore vanjskog dela rerne.
7. Ni u jednom trenutku ne uklanjajte delove iz rerne, kao što su nožice, spojnice, zavrtnji i slično.
8. Ne kuvajte hranu direktno na staklenoj tacni. Stavite hranu u/na odgovarajući pribor za kuvanje pre stavljanja u rernu. **VAŽNO** - POSUĐE ZA KUVANJE KOJE NE TREBA KORISTITI U MIKROTALASNOJ RERNI:
  - Nemojte koristiti metalne tiganje ili posuđe sa metalnim drškama.
  - Ne koristite ništa sa metalnom ivicom.
  - Nemojte koristiti plastične kese koje se zatvaraju žicama obloženim papirom.
  - Nemojte koristiti posude od melamina, jer sadrže materijal koji apsorbuje mikrotalasnu energiju. To može dovesti do pucanja posuda ili zagorevanja i usporiće proces kuvanja.
  - Nemojte koristiti posuđe marke Centura. Posuđe sa glazurom nije pogodno za upotrebu u mikrotalasnoj rerni. Nemojte koristiti zatvorene šolje sa drškom marke Corelle Livingware.
  - Nemojte kuvati u posudi koja je zatvorena, kao što je flaša sa čepom ili flaša za ulje sa pričvršćenim poklopcem, jer takve posude mogu eksplodirati tokom zagrevanja u mikrotalasnoj rerni.
  - Nemojte koristiti obične termometre za pripremu mesa ili slatkiša.
  - Na raspolaganju su termometri namenjeni upotrebi u mikrotalasnoj rerni. Samo ta vrsta termometara se može koristiti.

9. Pribor za mikrotalasnu rernu treba koristiti samo u skladu sa uputstvima proizvođača.
10. Ne pokušavajte da pržite hranu u ulju u ovoj rerni.
11. Imajte na umu da mikrotalasna rerna zagreva samo tečnost u posudi, a ne i posudu. Stoga, iako poklopac posude nije vruć na dodir kada se izvadi iz rerne, imajte na umu da će hrana/tečnost unutar posude ispuštati istu količinu pare i/ili ključati kada se poklopac skine kao i prilikom standardnog kuvanja.
12. Uvek sami proverite temperaturu kuvane hrane, naročito ako grejete ili kuvate hranu/tečnost namenjenu bebama. Preporučljivo je da nikada ne konzumirate hranu/tečnost direktno iz rerne, već ostavite da odstoji nekoliko minuta te promešajte hranu/tečnost da se toplota ravnomerno rasporedi.
13. Hrana koja sadrži mešavinu masti i vode, kao što je bujon, bi trebalo da odstoji u rerni 30–60 sekundi nakon isključivanja rerne. Ovo treba uraditi zbog toga da se omogući smesi da se slegne i da se spreči ključanje kada se stavi kašika u hranu/tečnost ili kada se doda kockica bujona.
14. Kada pripremate/kuvate hranu/tečnost, ne zaboravite da postoje određene namirnice, kao što su božićni pudinzi, džem i mleveno meso, koje se brzo zagrevaju. Kada grejete ili kuvate namirnice sa visokim sadržajem masti ili šećera, nemojte koristiti plastične posude.
15. Pribor za kuvanje može postati vruć zbog toplote koja se prenosi sa zagrejane hrane. Ovo je naročito tačno ako plastična folija prekriva gornji deo i drške pribora. Za rukovanje priborom će možda biti potrebne kuhinjske rukavice.
16. Da biste smanjili rizik od požara unutar rerne:
  - a) Ne kuvajte hranu predugo. Pažljivo rukujte mikrotalasnom rernom ako stavite papir, plastiku ili drugi zapaljivi materijal unutar rerne da bi se olakšalo kuvanje.
  - b) Pre nego što stavite kesicu u rernu, skinite žičicu za zatvaranje kesice.
  - c) Ako se materijali unutar rerne zapale, držite vrata rerne zatvorenima, isključite rernu iz utičnice ili isključite napajanje na razvodnoj ploči ili isključite prekidače napajanja.

# KONTROLNA TABLA



Microw.	Defrost	Timer
1	2	3
4	5	6
7	8	9
<b>STOP</b> Cancel	0 Clock	<b>START</b> +30 Sec

## EKRAN

Prikazuje sat, vreme kuvanja i podešavanja.

## ODMRZAVANJE

Koristite ovu tipku da odmrznete hranu prema vremenu ili težini hrane.

## MIKROTAL.

Koristite ovu tipku da izaberete nivo snage mikrotalasne rerne.

## SAT

Držite ovu tipku 3 sekunde da podesite sat.

## TAJMER

Koristite ovu tipku da podesite funkciju tajmera.

## SIMBOLI

Koristite ove tipke za podešavanje vremena, težine hrane ili za odabir programa automatskog menija.

0 – 9

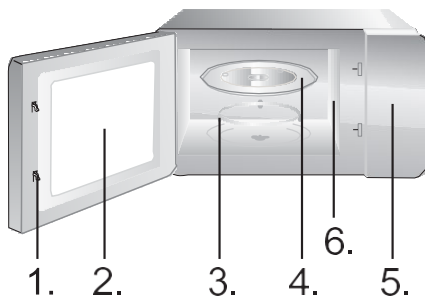
Koristite ove tipke za unos vremena kuvanja i težine.

## ZAUSTAVI/PREKINI

Držite 3 sekunde za bezbednosno zaključavanje za decu

## START/+30 SEK

Koristite ovu tipku za brzu pripremu hrane u trajanju od 30 sekundi, povećanje vremena pripreme za 30 sekundi (svakim pritiskom) ili potvrdu podešavanja pripreme.



1. Sistem bezbednosnog zaključavanja vrata
2. Prozor rerne
3. Rotirajući prsten
4. Staklena tacna
5. Kontrolna tabla
6. Uputstvo o vrsti talasa (molimo vas da ne uklanjate ploču od liskuna koja pokriva uputstvo o vrsti talasa)

## SAT

**Rerna je opremljena digitalnim satom. Kada je rerna u režimu pripravnosti, sat se može podesiti pritiskom na tipku Clock (Sat) na 3 sekunde.**

1. Pritisnite tipke Numeric (numeričke tipke) (0 – 9) i unesite vreme. Na primer, da biste uneli trenutno vreme 12:30, pritisnite "1", "2", "3", "0". Ulazna vrednost sata treba da bude unutar 1 – 24, a ulazne vrednosti minuta treba da budu unutar 0 – 59.
2. Pritisnite tipku Start da biste dovršili podešavanje sata. ":" će početi da treperi. Podešavanje sata je završeno.

### **NAPOMENA:**

Proverite da li ste podesili sat pre upotrebe.

## TAJMER

**Koristite tajmer za odbrojavanje da biste podesili alarm.**

1. Pritisnite tipku Timer (tajmer). Na ekranu će se prikazati ":".
2. Pritisnite tipke Numeric (numeričke tipke) (0 – 9) i unesite vreme tajmera. Najduže vreme koje možete podesiti je 99 minuta i 99 sekundi.
3. Pritisnite tipku START za potvrdu podešavanja.
4. Kada protekne vreme, mikrotalasna rerna će se oglasiti i vratiti u prvobitno stanje.

### **NAPOMENA:**

- Kada je tajmer uključen, druge funkcije se ne mogu koristiti.
- Kada mikrotalasna rerna nije u upotrebi, ova funkcija vam omogućava da koristite mikrotalasnu rernu kao tajmer.
- Uverite se da je sat podešen.

## MIKROTAL.

Postoji pet nivoa snage, 100P, 80P, 50P, 30P i 10P. Više puta pritisnite tipku "Microw." (mikrotalasna rerna) i izaberite željenu snagu mikrotalasne rerne. Pritisnite tipku 0~9 za unos vremena kuvanja, maksimalno vreme koje se može uneti je 99:99. Nakon što unesete vreme kuvanja, pritisnite tipku "START/+30s" za početak rada. Zvučni signal obaveštava o završetku rada.

**NAPOMENA:**

Različita snaga je pogodna za pripremu različitih namirnica.

VISOKA	100% izlazna snaga	za brzo i temeljno kuvanje
Srednje visoka	80% izlazne snage	za srednje ekspresno kuvanje
Srednja	50% izlazne snage	za kuvanje hrane na pari
Srednje niska	30% izlazne snage	za odmrzavanje hrane
NISKA	10% izlazne snage	za održavanje toplote

**Za pripremu hrane u automatskom meniju, potrebno je podesiti samo vrstu hrane i težinu/količinu. Rerna će vam pomoći u podešavanju snage i vremena.**

Na primer: Ako želite da skuvate 2 parčeta krompira, pratite korake u nastavku:

1. Pritisnite tipku Potato (krompir) više puta da biste izabrali opciju težine hrane. Više informacija potražite u tabeli menija za automatsku kuvanje.
2. Pritisnite tipku START za potvrdu i početak kuvanja.

Meni	Ekran	Težina	Vreme
Kokice	100	100g	2 min 50 s
	250	250g	7 min 30 s
Krompir	500	500g	11 min 00 s
	750	750g	15 min 00 s
Pica	200	200g	3 min 00 s
	400	400g	5 min 00 s
Povrće (smrznuto)	200	200g	6 min 00 s
	400	400g	9 min 00 s
	600	600g	14 min 00 s
Piće	1	250ml	1 min 30 s
	2	500ml	2 min 10 s
	3	750ml	3 min 40 s
Meso	200	200g	8 min 30 s
	400	400g	10 min 30 s
	600	600g	12 min 30 s

Podgrevanje	200	200g	2 min 40 s
	400	400g	4 min 20 s
	600	600g	6 min 00 s
	800	800g	8 min 00 s
	1000	1000g	9 min 00 s
Riba	200	200g	7 min 30 s
	400	400g	9 min 30 s
	600	600g	11 min 30 s

#### **NAPOMENA:**

- Neku hranu ćete možda morati da okrenete tokom kuvanja kako biste bili sigurni da je dobro kuvana i da ravnomerno dobija smeđu boju.
- Struktura i debljina hrane mogu da utiču na vreme kuvanja.
- Sva vremena kuvanja su samo približna; prilagodite željenim ukusima i receptima.
- Koristite samo posude i prozirnu foliju koje su pogodne za upotrebu u mikrotalasnoj rerni. Probušite foliju viljuškom pre kuvanja.

#### ODMRZAVANJE PREMA TEŽINI

**Rerna omogućava odmrzavanje mesa, peradi i morskih plodova. Vreme odmrzavanja i snaga napajanja će biti automatski podešeni u skladu sa unapred podešenom težinom. Težina hrane koju treba odmrznuti može da bude između 100 g i 1500 g.**

1. Pritisnite tipku Weight Defrost (odmrzavanje prema težini) i na ekranu će se prikazati "0".
2. Pritisnite tipke Numeric (numeričke tipke) (0 – 9) da unesete težinu. Na primer, unesite težinu od 600 g pritiskom na tipke "6", "0", "0".
3. Pritisnite tipku START za potvrdu i početak kuvanja.

#### **NAPOMENA:**

Tokom odmrzavanja, rerna će se automatski oglasiti zvučnim signalom

dva puta kada je na pola puta do završetka. To je podsetnik da okrenete hranu. Nakon toga, zatvorite vrata rerne i pritisnite tipku START.

Veliki komadi hrane mogu da budu zamrznuti u sredini. Da biste osigurali ravnomerno odmrzavanje, s vremena na vreme ih okrenite i podelite na manje komade tokom odmrzavanja.

Ocedite tečnost koja nastaje tokom odmrzavanja, jer sokovi iz hrane mogu da se zagreju i skuvaju hranu.

**Rerna takođe omogućava brzo odmrzavanje.**

1. Pritisnite tipku Time Defrost (vreme odmrzavanja) i na ekranu će se prikazati ":".
2. Pritisnite tipke Numeric (numeričke tipke) (0 – 9) da biste uneli vreme odmrzavanja. Na primer, unesite vreme odmrzavanja od 5 minuta i 30 sekundi pritiskom na "5", "3", "0".
3. Pritisnite tipku START za potvrdu i početak kuvanja.

**NAPOMENA:**

Veliki komadi hrane mogu da budu zamrznuti u sredini. Da biste osigurali ravnomerno odmrzavanje, s vremena na vreme ih okrenite i podelite na manje komade tokom odmrzavanja.

Ocedite tečnost koja nastaje tokom odmrzavanja, jer sokovi iz hrane mogu da se zagreju i skuvaju hranu.

**Saveti za korišćenje rerne**

Koristite ovu funkciju za brzo zagrevanje (100% nivo snage mikrotalasne rerne) ili kuvanje hrane. U režimu pripravnosti, pritisnite tipku START i rerna će raditi 30 sekundi. Svakim uzastopnim pritiskom tipke START, vreme rada će se produžiti za 30 sekundi.

**NAPOMENA:**

Ponovnim pritiskom tipke START produžiće se vreme kuvanja za 30 sekundi u svim programima, osim u automatskom režimu, kuvanju u više faza i režimu automatskog odmrzavanja.

Koristite ovu funkciju da zaključate kontrolnu tablu dok čistite ili da deca ne mogu da koriste rernu bez nadzora. Sve tipke su onemogućene u ovom režimu.

- 1) Podesite zaključavanje: držite tipku STOP oko 3 sekunde.
- 2) Otkazite zaključavanje: držite tipku STOP oko 3 sekunde.

1. Isključite rernu i iskopčajte utikač iz utičnice pre nego što počnete da je čistite.
2. Održavajte unutrašnjost rerne čistom. Kada se prospe hrana ili tečnost koje ostaju na zidovima rerne, obrišite ih vlažnom krpom. Ne preporučuje se upotreba jakog deterdženta ili abrazivnih sredstava.
3. Spoljašnju površinu rerne treba očistiti vlažnom krpom. Da biste sprečili oštećenje delova unutar rerne, ne bi trebalo dozvoliti da voda prodire u otvore za ventilaciju.
4. Ne dozvolite da kontrolna tabla postane vlažna. Očistite mekom, vlažnom krpom, ne koristite deterdžente, abrazivna sredstva ili sredstva za čišćenje u vidu spreja na kontrolnoj tabli.
5. Ako se para nakuplja unutar ili oko spoljnih vrata rerne, obrišite je mekom krpom. Do ovoga može doći kada mikrotalasna rerma radi u uslovima visoke vlažnosti i ni na koji način ne ukazuje na kvar uređaja.
6. Povremeno je potrebno ukloniti staklenu tacnu radi čišćenja. Operite tacnu u penušavoj vodi ili u mašini za pranje sudova.
7. Rotirajući prsten i prostor u donjem delu rerne treba redovno čistiti kako bi se izbegla preterana buka. Jednostavno obrišite donju površinu rerne blagim deterdžentom, vodom ili sredstvom za čišćenje prozora i osušite. Rotirajući prsten se može oprati u penušavoj vodi ili u mašini za pranje sudova. Pare nastale prilikom kuvanja se skupljaju tokom stalne upotrebe, ali ni na koji način ne utiču na donju površinu ili točkove rotirajućeg prstena. Prilikom uklanjanja rotirajućeg prstena sa donjeg dela rerne radi čišćenja, obavezno ga postavite u odgovarajući položaj.
8. Uklonite mirise iz rerne pomoću šolje vode i soka i kore jednog limuna u dubokoj posudi za mikrotalasnu rernu. Uključite mikrotalasnu rernu 5 minuta, temeljno obrišite i osušite mekom krpom.

Ne bacajte uređaj sa običnim kućnim otpadom kada mu istekne vek trajanja, već ga predajte sabirnim centrima za reciklažu. Ovim ćete pomoći očuvanju životne sredine.

# NAMEŠTANJE MIKROTALASNE RERNE

## INSTALACIJA

1. Pobrinite se da sav materijal pakovanja bude uklonjen sa unutrašnje strane vrata rerne.
2. Pregledajte rernu nakon raspakivanja i potražite vidljiva oštećenja kao što su:
  - pogrešno postavljena vrata rerne,
  - oštećena vrata rerne,
  - udubljenja ili rupe na staklu vrata rerne i ekranu,
  - udubljenja u unutrašnjosti rerne.Ako primetite bilo koje od gore navedenih oštećenja, **NE KORISTITE** rernu.
3. Ova mikrotalasna rerna je teška 15 kg i treba se postaviti na horizontalnu površinu koja je dovoljno čvrsta da izdrži ovu težinu.
4. Rernu treba postaviti daleko od visoke temperature i pare.
5. **NE STAVLJAJTE** ništa na rernu.
6. Da biste obezbedili dovoljnu ventilaciju, neka rerna bude udaljena od oba bočna zida bar 20 cm i 30 cm od gornjeg zida rerne.
7. **NEMOJTE** skidati pogonsko vratilo rotacione ploče.
8. Kao i kod svakog uređaja, stalni nadzor je neophodan kada ga koriste deca.
9. Uverite se da je utičnica lako dostupna kako bi utikač mogao brzo da se izvadi u hitnim slučajevima. U suprotnom, trebalo bi da bude moguće isključiti uređaj iz strujnog kola pomoću prekidača. U ovom slučaju treba poštovati postojeće odredbe standarda bezbednosti povezanih sa upotrebom električne energije. Proizvod treba da bude pravilno povezan sa uzemljenom utičnicom sa monofaznom izmeničnom strujom (230 V/50 Hz).  
**UPOZORENJE! OVAJ UREĐAJ TREBA DA BUDE UZEMLJEN!**
10. Ova rerna zahteva ulazno napajanje od 1,5 kVA; prilikom instalacije rerne se preporučuje da se konsultujete sa stručnjakom za servisiranje.

**PAŽNJA: Ova rerna je iznutra zaštićena osiguračem od 250V, 8 A.**

## SPECIFIKACIJE

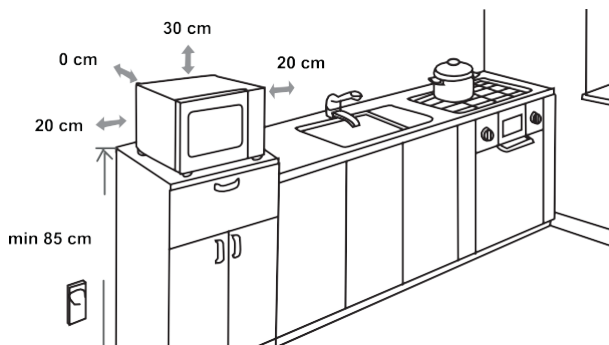
Potrošnja struje .....	230-240V ~50Hz, 1100W
Izlazna snaga .....	700W
Radna frekvencija.....	2450MHz
Spoljnje dimenzije.....	455 x 261 x 326 mm
Kapacitet rerne .....	20 litara
Težina bez pakovanja.....	Pribl. 10 kg
Nivo buke .....	Lc < 58 dB (A)



**Ovaj uređaj je označen u skladu sa Evropskom direktivom 2012/19/EU o otpadu električne i elektronske opreme (WEEE).**

**Ovo uputstvo je u skladu sa važenjem povrata i reciklaže otpadne električne i elektronske opreme širom Evrope.**

## DIMENZIJE PRILIKOM



## RADIO SMETNJE

Mikrotalasna rerne može da izazove smetnje na radiju, TV-u ili sličnoj opremi. Kada dođe do smetnji, one mogu biti uklonjene ili smanjene sledećim postupcima.

- Očistite vrata i površine zaptivki na rerni.
- Postavite radio, TV i slične uređaje što dalje od mikrotalasne rerne.
- Koristite pravilno instaliranu antenu za radio, TV i slične uređaje kako biste primili jak signal.

ZADRŽAVAMO PRAVO DA IZVRŠIMO BILO KAKVE PROMENE KOJE NE UTIČU NA FUNKCIONALNOST UREĐAJA.

## PRE NEGO ŠTO POZOVETE SERVISERA

1. Ako rerna uopšte ne radi, informacije na ekranu se ne pojavljuju ili je prikaz na ekranu nestao:
  - a) Proverite da li je rerna bezbedno priključena. Ako nije, izvadite utikač iz utičnice, sačekajte 10 sekundi i ponovo ga bezbedno priključite.
  - b) Proverite da li je pregoreo osigurač ili je isključen glavni prekidač. Ako vam se čini da sve radi pravilno, testirajte utičnicu pomoću drugog uređaja.
2. Ako mikrotalasna rerna ne radi:
  - a) Proverite da li je tajmer podešen.
  - b) Proverite da li je rerna potpuno zatvorena da biste uključili bezbednosno zaključavanje. U suprotnom, energija mikrotalasa neće dospovati u rernu.  
**Ako ništa od navedenog ne reši problem, obratite se najbližem ovlašćenom serviseru.**

**Uređaj je namenjen za kućnu upotrebu za zagrevanje hrane i pića koristeći elektromagnetnu energiju; samo za upotrebu u zatvorenom prostoru.**

## GARANCIJA I SERVIS

Ukoliko su vam potrebne informacije ili ako imate problem, obratite se Centru za brigu o kupcima kompanije Hisense u vašoj zemlji (broj telefona možete pronaći u letku sa garancijom širom sveta). Ukoliko u vašoj zemlji ne postoji Centar za brigu o korisnicima, posetite lokalnog trgovca Hisense opremom ili se obratite servisnom odeljenju Hisense domaćih aparata.

**Samo za ličnu upotrebu!**

**ŽELIMO VAM PUNO ZADOVOLJSTVA PRILIKOM KORIŠĆENJA UREĐAJA**

# Hisense

Vážený zákazník

Úprimne vám ďakujeme za váš nákup. Veríme, že čoskoro nájdete dostatok dôkazov, že sa na naše produkty môžete naozaj spoľahnúť. Aby sme uľahčili používanie zariadenia, pripájame tento komplexný návod na použitie.

Pokyny by vám mali pomôcť oboznámiť sa s novým spotrebičom. Pred prvým použitím spotrebiča si ich, prosím, pozorne prečítajte.

V každom prípade sa uistite, že vám bol spotrebič dodaný nepoškodený. Ak zistíte akékoľvek poškodenie spôsobené prepravou, kontaktujte svojho obchodného zástupcu alebo regionálny sklad, odkiaľ bol produkt dodaný. Telefónne číslo nájdete na potvrdení o doručení alebo baliacom liste.

Prajeme vám veľa potešenia z vášho nového domáceho spotrebiča.



Prístroj na domáce použitie na ohrev potravín a nápojov pomocou elektromagnetickej energie, iba na vnútorné použitie.

## NÁVOD NA POUŽITIE

Tieto pokyny sú určené pre používateľa. Opisujú spotrebič a ako ho používať. Sú však určené taktiež pre ostatné podobné typy spotrebičov, preto môžete nájsť niektoré opisy funkcií, ktoré sa na váš spotrebič nemusia vzťahovať.

Vyhradzujeme si právo na akékoľvek zmeny a chyby v návode na použitie.



Nikdy sa nedotýkajte plôch spotrebičov určených na varenie alebo ohrievanie. Počas prevádzky sa zahrievajú. Udržujte deti v bezpečnej vzdialenosti. Hrozí nebezpečenstvo popálenia!



Zdroj mikrovlnného žiarenia a vysoké napätie. Neodstraňujte kryt.

**VAROVANIE!** Zariadenie a jeho prístupné časti sa počas používania zahrievajú. Dbajte, aby ste sa nedotkli varných prvkov. Deti mladšie ako 8 rokov by sa k zariadeniu nemali približovať, ak nie sú pod neustálym dohľadom dospelého. Dozrite na to, aby sa so spotrebičom nehrali deti.

Deti staršie ako osem rokov a osoby so zníženými telesnými, zmyslovými a rozumovými schopnosťami či s nedostatkom znalostí a skúseností môžu tento spotrebič používať pod zodpovedajúcim dohľadom, alebo ak boli poučené o bezpečnom používaní spotrebiča a chápu nebezpečenstvá spojené s jeho používaním. Deti sa so spotrebičom nesmú hrať. Čistenie a používateľskú údržbu by nemali vykonávať deti, ak nie sú staršie ako 8 rokov a nie sú pod dohľadom.

Nenechávajte spotrebič a jeho prívodný kábel v dosahu detí mladších ako 8 rokov.

- **VAROVANIE:** Keď prístroj pracuje v kombinovanom režime, môžu ho deti používať iba pod prísny dozor dospelých osôb (Platí len pre prístroje s funkciou grilu).

- **UPOZORNENIE:** Ak sú dvierka alebo tesnenie dvierok poškodené, rúra sa nesmie používať, pokiaľ ju neopraví kvalifikovaná osoba.
- **VAROVANIE:** Akékoľvek opravy, vykonávané pod krytom, ktorý chráni používateľa pred mikrovlnnými lúčmi, sú nebezpečné. Preto vám radíme, aby ste ich prenechali odborníkom.
- **VAROVANIE:** Tekuté alebo iné potraviny neohrievajte vo voľne alebo tesne uzavretých nádobách, pretože môže dôjsť k ich prasknutiu.
- Dozrite na to, aby sa so spotrebičom nehrali deti.
- Neodstraňujte nožičky rúry a neblokujte vetracie otvory rúry.
- Používajte iba riad vhodný na použitie v mikrovlnných rúrach.
- Pri ohrievaní potravín v plastových alebo papierových nádobách rúru kvôli možnosti vznietenia sledujte.
- Ak sa vyskytne dym, ihneď vypnite prístroj a zástrčku vyťahnite zo zásuvky; dvierka nechajte otvorené a prípadný oheň uhasťte.
- Ak v mikrovlnnej rúre ohrievate nápoje, počítajte s tým, že môže byť nápoj v krátkom čase ohriaty na bod varu – preto buďte opatrní.
- Obsah fľaš na kŕmenie a nádob na detskú výživu treba pred konzumáciou premiešať alebo pretrepať a skontrolovať teplotu, aby nedošlo k popáleniu.

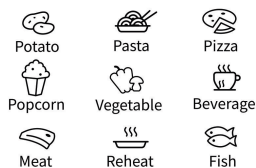
- Vajcia v škrupinke a celé natvrdo uvarené vajcia by sa nemali ohrievať v mikrovlnných rúrach, pretože môžu explodovať, a to aj po ukončení mikrovlnného ohrevu.
- Keď čistíte povrchy dvierok, tesnenie alebo vnútrajšok rúry, používajte iba jemné neabrazívne čistiace prostriedky alebo mydlá a nanášajte ich pomocou hubky alebo jemnej handričky.
- Rúru treba pravidelne čistiť a odstraňovať všetky zvyšky jedla.
- Ak nebudete rúru udržiavať v čistom stave, mohlo by to viesť k zhoršeniu povrchu, čo by mohlo nepriaznivo ovplyvniť životnosť spotrebiča a prípadne viesť k vzniku nebezpečnej situácie.
- Ak je napájací kábel poškodený, musí ho vymeniť výrobca, jeho servisný zástupca alebo podobne kvalifikovaná osoba, aby sa zabránilo nebezpečenstvu.
- Nenechávajte kábel visieť cez okraj stola alebo pracovné dosky.
- Aby ste zabránili nebezpečenstvu, nikdy zariadenie nepripájajte k externému časovému spínaču alebo systému diaľkového ovládania.
- Nikdy sami nevymieňajte žiarovku vnútri rúry. Vždy ju musí vymeniť služba Hisense.
- Nečistite zariadenie parnými čističmi, vysokotlakovými čističmi, ostrými predmetmi, abrazívnymi čistiacimi prostriedkami a hubkami ani odstraňovačmi škvŕn.

V ďalšom texte sú uvedené niektoré pravidlá a bezpečnostné opatrenia, na ktoré, ako aj pri iných prístrojoch, je nutné brať zreteľ, aby prístroj fungoval bezchybne, účinne a dlhodobo bez problémov:

1. Ak je mikrovlnná rúra v činnosti, musí byť sklenený tanier, držiaky valca, spojka a drážky vždy na svojom mieste.
2. Nepoužívajte rúru na žiadne iné účely než na prípravu jedál; v mikrovlnnej rúre nesušte oblečenie, papier alebo iné predmety a nepoužívajte ju na sterilizáciu.
3. Nikdy nezapínajte rúru, ak je prázdna, pretože by ste ju mohli poškodiť.
4. V mikrovlnnej rúre neskladujte žiadny predmet: napr. papier, recepty atď.
5. Nevarte pokrmy s blanou alebo šupkou, napr. vaječné žĺtky, zemiaky, kuraciu pečeň atď. bez toho, aby ste predtým blanu alebo šupku na viacerých miestach pred varením prepichli.
6. Nevkladajte žiadne predmety do otvorov na vonkajšej strane rúry.
7. Nikdy nedemontujte časti rúry, napr. pätky, zámok, skrutky atď.
8. Nevarte pokrmy priamo na sklenenom tanieri v rúre. Skôr ako pokrm vložíte do rúry, dajte ho do vhodnej nádoby. **DÔLEŽITÉ:** Kuchynský riad, ktorého použitie v mikrovlnnej rúre je zakázané:
  - Nepoužívajte kovové panvice alebo nádoby s kovovými držadlami.
  - Nepoužívajte riad s hranami potiahnutými kovom.
  - Nepoužívajte papierom potiahnuté kovové drôtky na zatváranie igelitových vreciek.
  - Nepoužívajte riad z melamínu, pretože obsahuje materiál, ktorý absorbuje mikrovlnné lúče. To môže spôsobiť, že nádoba praskne alebo sa spáli, okrem toho môže spomaliť proces ohrievania alebo varenia.
  - Nepoužívajte riad bez vhodnej ochrany, ktorá je určená na používanie v mikrovlnnej rúre. Nepoužívajte ani uzavretý riad s rukoväťou.
  - Nepripravujte pokrmy alebo nápoje v riade so zúženým okrajom, napr. fľaša, ktorý môže pri ohrievaní prasknúť.
  - Nepoužívajte klasické teplomery na mäso a cukrovinky.
  - Používať môžete iba teplomery, ktoré sú určené na použitie v mikrovlnných rúrach.
9. Pomôcky pre mikrovlnnú rúru používajte iba v súlade s návodmi ich výrobcu.
10. Nepokúšajte sa v mikrovlnnej rúre smažiť potraviny.
11. Dbajte na to, aby sa v rúre ohrial iba obsah nádoby a nie samotná nádoba, v ktorej sa obsah nachádza.

- Môže sa totiž stať, že po naddvihnutí pokrievky sa obsah v nádobe odparuje alebo z neho striekajú kvapky, hoci samotná pokrievka nie je horúca.
12. Pred použitím vždy skontrolujte teplotu pokrmu, obzvlášť ak je pokrm určený deťom. Odporúčame vám, aby ste nikdy neochutnávali pokrmy priamo z rúry. Najskôr nádobu vyberte a obsah premiešajte, aby sa teplota rovnomerne rozdelila.
  13. Pokrmy, ktoré obsahujú emulziu omastku a vody, napr. polievkový základ, musia v rúre zostať ešte 30 až 60 sekúnd po vypnutí. Vývar prestane vriieť a nebude bublať, ak ho premiešate alebo doň vložíte polievkovú kocku.
  14. Pri príprave pokrmov dávajte pozor, aby sa niektoré druhy pokrmov, napr. vianoční puding, marmeláda alebo mleté mäso, neohriali príliš rýchlo. Na ohrievanie alebo varenie pokrmov, ktoré obsahujú väčšie množstvo tuku, nepoužívajte umelohmotný riad.
  15. Pomôcky, ktoré používate pri príprave pokrmov v mikrovlnnej rúre, sa môžu veľmi zahriať, pretože pokrmy vylučujú teplo. Najmä to platí v prípade, keď je horná časť nádoby prikrytá umelohmotnou pokrievkou alebo krytom. Na prenesenie takej nádoby budete potrebovať kuchynské rukavice.
  16. Aby ste znížili riziko požiaru v mikrovlnnej rúre:
    - a) Neprevárajte jedlo. Dôkladne kontrolujte priebeh ohrievania, ak sa v rúre nachádzajú papierové alebo umelohmotné pomôcky, prípadne riad z horľavého materiálu.
    - b) Skôr ako položíte vrecko do mikrovlnnej rúry, odstráňte drôtičky, ktoré slúžia na jeho uzatváranie.
    - c) Ak predmet v rúre začne horieť, nechajte dvierka rúry zavreté, vypnite rúru, vytiahnite zástrčku zo zásuvky alebo vypnite hlavnú poistku na poistkovom paneli.

# OVLÁDACÍ PANEĽ



Microw.	Defrost	Timer
1	2	3
4	5	6
7	8	9
<b>STOP</b> Cancel	<b>0</b> Clock	<b>START</b> +30 Sec

## DISPLEJ

Zobrazuje hodiny, čas varenia a nastavenie.

## ROZMRAZOVANIE

Toto tlačidlo použite na rozmrazovanie jedla podľa času a hmotnosti

## MIKROVLNÝ

Toto tlačidlo použite na výber úrovne mikrovlnného výkonu.

## HODINY

Ak chcete nastaviť hodiny, podržte toto tlačidlo počas 3 sekúnd.

## ČASOVAČ

Toto tlačidlo použite na nastavenie funkcie časovača.

## IKONY

Tieto tlačidlá použite na nastavenie času a hmotnosti jedla a na výber programov automatického menu.

0 – 9

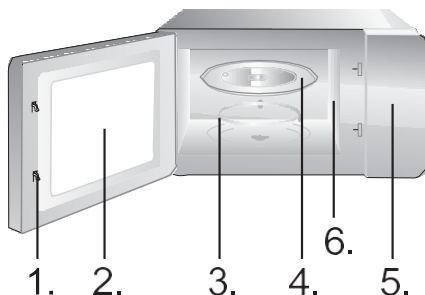
Pomocou týchto tlačidiel zadajte čas varenia a hmotnosť.

## STOP/CANCEL

Podržte 3 sekundy pre detskú poistku

## START/+30 SEK

Pomocou tohto tlačidla môžete rýchlo spustiť varenie po 30 sekundách, predĺžiť čas varenia o 30 sekúnd (každým stlačením) alebo potvrdiť nastavenie varenia.



1. Bezpečnostný systém zamykania dverok
2. Okno rúry
3. Valcový krúžok
4. Sklenený podnos
5. Ovládací panel
6. Vlnovod (neodstraňujte, prosím, sfúrovú dosku zakrývajúcu vlnovod)

# NÁVOD NA POUŽITIE

## HODINY

**Rúra je vybavená digitálnymi hodinami. Keď je rúra v pohotovostnom režime, hodiny je možné nastaviť stlačením tlačidla Hodiny na 3 sekundy.**

1. Stlačte číselné klávesy (0 – 9) a zadajte čas. Ak chcete napríklad zadať aktuálny čas 12:30, musíte stlačiť „1“, „2“, „3“, „0“. Vstupná hodina musí byť v rozmedzí 1 – 24 a vstupné minúty musia byť v rozmedzí 0 – 59.
2. Stlačením tlačidla Start dokončíte nastavenie hodín. „:“ začne blikať. Nastavenie hodín je dokončené.

### **POZNÁMKA:**

Pred použitím sa uistite, že ste nastavili hodiny.

## ČASOVAČ

**Na nastavenie budíka použite odpočítavač.**

1. Stlačte tlačidlo časovača. Na displeji sa zobrazí “:”.
2. Stlačte numerické tlačidlá (0 – 9) a zadajte čas časovača. Najdlhší čas, ktorý môžete nastaviť, je 99 minút a 99 sekúnd.
3. Stlačte tlačidlo START na potvrdenie nastavenia.
4. Hneď ako uplynie čas, mikrovlnka vydá tón a vráti sa do pôvodného stavu.

### **POZNÁMKA:**

Keď časovač beží, nie je možné použiť iné funkcie.

Keď sa mikrovlnná rúra nepoužíva, táto funkcia umožňuje používať mikrovlnnú rúru ako časovač.

Uistite sa, že sú nastavené hodiny.

## MIKROVLNY

K dispozícii je päť úrovní výkonu, 100P, 80P, 50P, 30P a 10P. Stlačte tlačidlo „Mikrov“ a vyberte požadovaný mikrovlnný výkon. Stlačením číselného tlačidla 0 ~ 9 zadajte čas varenia, maximálny čas, ktorý je možné zadať, je 99:99. Po zadaní času varenia začnite prácu stlačením tlačidla „START/+30s“. Bzučivý zvuk oznamujúci dokončenie operácie.

**POZNÁMKA:**

Na prípravu rôznych pokrmov sa hodí rôzny výkon.

VYSOKÝ	100 % výstupný výkon	na rýchle a dôkladné varenie
Str. vysoký	80 % výstupný výkon	na stredne rýchle varenie
Stred.	50 % výstupný výkon	na varenie jedla v pare
Str. nízky	30 % výstupný výkon	na rozmrazovanie potravín
NÍZKY	10 % výstupný výkon	na udržanie tepla

**AUTOMATICKÉ  
VARENIE**

**Pre potraviny v automatickej ponuke je potrebné nastaviť len typ pokrmu a hmotnosť/množstvo. Mikrovlnná rúra vám pomôže pri nastavení času a úrovne výkonu.**

Napríklad: Pokiaľ chcete variť 2 kusy zemiakov, postupujte podľa nasledujúcich krokov:

1. Opakovaným stlačením tlačidla Zemiaky vyberte možnosť hmotnosti vášho jedla. Ďalšie informácie nájdete v tabuľke ponuky automatického varenia.
2. Stlačte tlačidlo START na potvrdenie a začatie varenia.

Ponuka	Zobrazenie	Hmotnosť	Čas
Pukance	100	100g	2'50"
Zemiaky	250	250g	7'30"
	500	500g	11'00"
	750	750g	15'00"
Pizza	200	200g	3'00"
	400	400g	5'00"
Zelenina (mrazená)	200	200g	6'00"
	400	400g	9'00"
	600	600g	14'00"
Nápoj	1	250ml	1'30"
	2	500ml	2'10"
	3	750ml	3'40"
Mäso	200	200g	8'30"
	400	400g	10'30"
	600	600g	12'30"

Znovu zahrejte	200	200g	2'40"
	400	400g	4'20"
	600	600g	6'00"
	800	800g	8'00"
	1000	1000g	9'00"
Ryba	200	200g	7'30"
	400	400g	9'30"
	600	600g	11'30"

#### POZNÁMKA:

- Pri niektorých potravinách ich možno budete musieť počas varenia obrátiť, aby ste zaistili, že budú dôkladne prepečené a rovnomerne zhnednú.
- Hustota a hrúbka jedla môže ovplyvniť čas varenia.
- Všetky časy varenia sú len približné; upravte podľa preferovaných chutí a receptov.
- Používajte len vhodné nádoby do mikrovlnnej rúry a príľnavú fóliu v mikrovlnnej rúre. Pred varením poprepichujte fóliu vidličkou.

**Rúra umožňuje rozmrazovať mäso, hydinu a morské plody. Čas rozmrazovania a prevádzkový výkon sa nastaví automaticky podľa prednastavenej hmotnosti. Hmotnosť rozmrazovaného jedla môže byť medzi 100 g a 1500 g.**

1. Stlačte tlačidlo Weight Defrost a na displeji sa zobrazí „0“.
2. Stlačte numerické tlačidlá (0 – 9) pre zadanie hmotnosti. Napríklad zadajte hmotnosť stlačením „6“, „0“, „0“ pre 600 g.
3. Stlačte tlačidlo START pre potvrdenie a začatie varenia.

#### POZNÁMKA:

Počas rozmrazovania bude rúra automaticky pípať dvakrát v polovici postupu. To vám má pripomenúť, aby ste jedlo otočili. Potom zavrite dvierka rúry a stlačte tlačidlo START.

Veľké kusy môžu byť zmrznuté uprostred. Aby ste zaistili rovnomerné rozmrazovanie, z času na čas ich otočte a počas rozmrazovania nalámte na menšie kúsky. Počas rozmrazovania vypustite tekutiny, pretože šťava z jedla sa môže zahriať a jedlo sa uvariť.

### **Rúra tiež umožňuje rýchle rozmrazovanie.**

1. Stlačte tlačidlo Time Defrost a na displeji sa zobrazí ":.".
2. Stlačením číselných tlačidiel (0 – 9) zadajte čas rozmrazovania. Napríklad zadajte čas rozmrazovania stlačením „5“, „3“, „0“ na 5 minút a 30 sekúnd.
3. Stlačte tlačidlo START na potvrdenie a začatie varenia.

### **POZNÁMKA:**

Veľké kusy môžu byť zmrznuté uprostred. Aby ste zaistili rovnomerné rozmrazovanie, z času na čas ich otočte a počas rozmrazovania nalámte na menšie kúsky. Počas rozmrazovania vypustite tekutiny, pretože šťava z jedla sa môže zahriať a jedlo sa uvariť.

### **Tipy na používanie rúry**

Túto funkciu použijete pre rýchly ohrev (100% výkon mikrovln) alebo pre uvarenie pokrmu. V pohotovostnom režime stlačte tlačidlo ŠTART a rúra bude pracovať 30 sekúnd. Každým ďalším stlačením tlačidla START sa prevádzkový čas predĺži o 30 sekúnd.

### **POZNÁMKA:**

Ďalším stlačením tlačidla START predĺžite čas varenia o 30 sekúnd vo všetkých programoch okrem automatického režimu, viackrokového varenia a režimu automatického rozmrazovania.

Túto funkciu použijete na uzamknutie ovládacieho panelu pri čistení alebo na to, aby deti nemohli rúru používať bez dozoru. Všetky tlačidlá sú v tomto režime nefunkčné.

- 1) Nastavenie zámku: Podržte tlačidlo STOP asi 3 sekundy.
- 2) Zrušenie zámku: Podržte tlačidlo STOP asi 3 sekundy.

1. Skôr ako začnete čistiť mikrovlnnú rúru, vytiahnite zástrčku zo zásuvky.
2. Vnútrajšok rúry udržujte vždy v čistote. Ak čiastočky pokrmu alebo tekutiny, ktoré striekajú na steny alebo dno rúry, zaschnú, utrite ich navlhčenou handričkou. Neodporúča sa používať hrubé alebo agresívne čistiace prostriedky.
3. Vonkajší povrch rúry čistite navlhčenou handričkou. Aby nedošlo k poškodeniu vnútorných stien mikrovlnnej rúry, dbajte na to, aby sa do prieduchov nevyliala voda.
4. Kontrolný panel nesmie prísť do kontaktu s vodou. Čistite ho mäkkou a navlhčenou handričkou. Na čistenie kontrolného panela nepoužívajte umývacie alebo agresívne čistiace prostriedky ani spreji.
5. Ak sa na vnútornom alebo vonkajšom povrchu rúry objaví para, utrite ju mäkkou handričkou. To sa môže stať v prípade, že mikrovlnnú rúru používate vo vlhkých miestnostiach, v žiadnom prípade nejde o poruchu rúry.
6. Občas z rúry vyberte aj sklenený tanier a očistite ho. Sklenený tanier (podstavec) umývajte teplou vodou alebo v umývačke.
7. Ložiskový prstenec a dno (spodný povrch) vnútornej časti rúry treba pravidelne čistiť, v opačnom prípade môže rúra pracovať hlučne. Jednoducho očistite dno v rúre jemným čistiacim prostriedkom, vodou alebo prostriedkom na čistenie skla a nechajte uschnúť. Ložiskový prstenec môžete umývať teplou vodou alebo v umývačke riadu. Po dlhodobom používaní rúry sa na kolieskach ložiskového prstenca objavia výpary, ktoré sa uvoľňujú pri varení; nemajú žiadny vplyv na jeho funkciu. Pri vybratí ložiskového prstenca z drážky na dne komory (vnútrajška rúry) dajte pozor, aby ste ho zase správne umiestili.
8. Prípadný nepríjemný pach z rúry môžete odstrániť tak, že do hlbokej nádoby na prípravu pokrmov v rúre nalejete šálku vody a nakrájate kôru z jedného citróna.  
Nádobu vložte na päť minút do mikrovlnnej rúry a rúru zapnite.

## ŽIVOTNÉ PROSTREDIE

Až prístroj doslúži, nevyhadzujte ho do bežného komunálneho odpadu, ale odovzdajte ho do zberne určenej na recykláciu. Pomôžete tým chrániť životné prostredie.

# MONTÁŽ MIKROVLNNEJ RÚRY

## INŠTALÁCIA

1. Najskôr skontrolujte, či ste z vnútrajška rúry vybrali všetok obalový materiál.
2. Po jeho odstránení skontrolujte rúru, či nedošlo k jej poškodeniu, napr.:
  - ohnuté dvere,
  - poškodené dvere,
  - poškodenie alebo nerovnosti v skle (okienku) na dverách alebo na displeji,
  - nerovnosti vo vnútrajšku rúry.Hneď ako zistíte niektoré z uvedených poškodení, prestaňte rúru používať.
3. Mikrovlnná rúra váži 10 kg; postavte ju na rovnú a dostatočne pevnú plochu, ktorá unesie váhu rúry.
4. Rúru položte čo najďalej od tepelných zdrojov a pary.
5. Na hornú stenu rúry nič nekladte.
6. Pre správnu cirkuláciu vzduchu okolo prístroja by malo byť: okolo rúry aspoň 20 cm a nad ňou 30 cm voľného priestoru.
7. Neodnímajte pohonný hriadeľ otočného taniera vnútri rúry.
8. Ak mikrovlnnú rúru používajú deti, musia byť pod starostlivým dohľadom dospelých osôb.
9. Elektrická zásuvka musí byť prístupná tak, aby bolo možné spotrebič v prípade núdze ľahko odpojiť. Alebo by malo byť možné izolovať rúru od napájania začlenením vypínača zodpovedajúceho pravidiel pre kabeláž. V tomto prípade treba dodržiavať aktuálne ustanovenia noriem pre elektrickú bezpečnosť. Pripojte spotrebič k zdroju jednofázového napätia 230 V/50 Hz striedavého prúdu prostredníctvom správne nainštalovanej zásuvky s uzemnením.  
**VAROVANIE! TOTO ZARIADENIE MUSÍ BYŤ UZEMNENÉ!**
10. Rúra potrebuje 1,1 kVA príkonu. Odporúčame vám, aby ste sa pri inštalácii rúry poradili s opravárom, prípadne s vhodným odborníkom.

**UPOZORNENIE: Táto rúra je chránená vnútornou 250V, 8 Amp poistkou.**

## ŠPECIFIKÁCIA

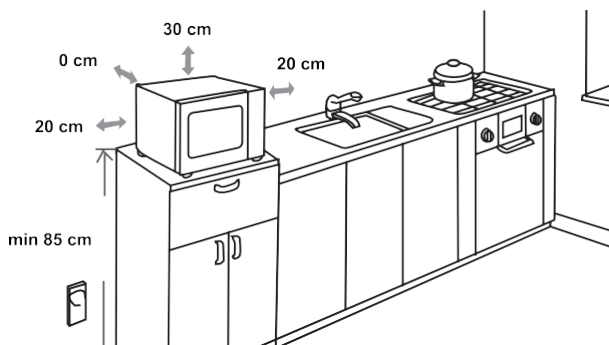
Spotreba el. energie .....	230-240V ~50Hz, 1100W
Výkon.....	700W
Pracovná frekvencia.....	2450MHz
Vonkajšie rozmery.....	455 x 261 x 326 mm
Objem rúry .....	20 litrov
Hmotnosť bez obalu .....	približne 10 kg
Hladina hluku.....	Lc < 58 dB (A)



**Tento prístroj je označený v súlade s európskou smernicou 2002/96/ES o elektrickom a elektronickom odpade (waste electrical and electronic equipment – WEEE).**

**Smernica obsahuje nariadenie o zbere a nakladaní s odpadkami elektrického a elektronického charakteru, ktoré platí v EÚ.**

## ROZMERY PRE INŠTALÁCIU



## PORUCHY FUNKCIE PRIJÍMAČOV (INTERFERENCIA)

Mikrovlnná rúra môže spôsobiť poruchu funkcie vášho rádiového alebo televízneho prijímača, popr. iných obdobných prístrojov. V prípade, že sa vyskytne interferencia, môžete túto poruchu znížiť, prípadne úplne odstrániť, nasledovne:

- Očistite dvere a povrch tesnenia v rúre.
- Umiestnite rušený prijímač čo možno najďalej od mikrovlnnej rúry.
- Svoje rádio alebo televízor vybavte vhodnou anténou, ktorú umiestnite tak, aby zaisťovala silný príjem signálu.

**VYHRADZUJEME SI PRÁVO NA ZMENY, KTORÉ NEMAJÚ VPLYV NA FUNKČNOSŤ SPOTREBIČA.**

## SKÔR AKO ZAVOLÁTE OPRAVÁRA

1. V prípade, že mikrovlnná rúra vôbec nefunguje alebo sa nerozsvieti displej, popr. zhasne:
  - a) Skontrolujte, či je rúra správne pripojená do elektrickej siete. Ak nie je, vyťahnite zástrčku zo zásuvky a vyčkajte 10 sekúnd; potom ju znovu zastrčte.
  - b) Skontrolujte, či je poistka elektrického vedenia neporušená alebo či nevypadla poistka v dome. Ak sú všetky poistky funkčné, vyskúšajte zásuvku zapojením iného prístroja.
2. V prípade, že mikrovlnná rúra nehreje, t. j. nevytvára mikrovlnný lúč:
  - a) Skontrolujte, či sú programovacie hodiny správne nastavené.
  - b) Skontrolujte, či sú dvierka správne zavreté a bezpečnostný zámok uzamknutý. Ak to tak nie je, rúra nebude fungovať.

**V prípade, že sa vám pomocou tohto návodu nepodarilo odstrániť poruchu, spojte sa s autorizovaným opravárom.**

**Prístroj na domáce použitie na ohrev potravín a nápojov pomocou elektromagnetickej energie, iba na vnútorné použitie. Iba na vnútorné použitie!**

## ZÁRUKA A SERVIS

Ak potrebujete informácie alebo máte problém, obráťte sa na stredisko starostlivosti o zákazníkov Hisense vo svojej krajine (jeho telefónne číslo nájdete v letáku s celosvetovou zárukou). Ak vo vašej krajine nie je Centrum starostlivosti o zákazníkov, obráťte sa na miestneho predajcu Hisense alebo sa obráťte na servisné oddelenie domácich spotrebičov Hisense.

**Iba na osobnú potrebu!**

**PRAJEME VÁM VEĽA POTEŠENIA PRI POUŽÍVANÍ SPOTREBIČA**

# Hisense

## I DASHUR KLIENT

Ne ju falënderojmë sinqerisht për blerjen tuaj. Besojmë se së shpejti do të bindeni plotësisht se mund të mbështeteni vërtet në produktet tona. Për ta bërë më të lehtë përdorimin e pajisjes, ne kemi bashkëlidhur këtë manual udhëzues gjithëpërfshirës.

Udhëzimet duhet t'ju ndihmojnë të njiheni me pajisjen tuaj të re. Ju lutemi, lexojini ato me kujdes përpara se ta përdorni pajisjen për herë të parë.

Në çdo rast, ju lutemi sigurohuni që pajisja ju është dhënë e padëmtuar. Në qoftë se identifikoni ndonjë dëmtim gjatë transportit, kontaktoni përfaqësuesin tuaj të shitjeve ose magazinën rajonale nga ku është marrë produkti. Numrin e telefonit do ta gjeni në faturën e marrjes ose në raportin e dorëzimit.

Ne ju urojmë shumë kënaqësi me pajisjen tuaj të re elektroshtëpiake.



Pajisja është e destinuar për përdorim shtëpiak, për ngrohjen e ushqimeve dhe pijeve duke përdorur energji elektromagnetike; vetëm për përdorim në ambiente të brendshme.

## UDHËZIME PËR PËRDORIM

Këto udhëzime janë të destinuara për përdoruesin. Ato përshkruajnë furrën dhe mënyrën e përdorimit të saj. Gjithashtu, ato zbatohen për lloje të ndryshme pajisjesh, prandaj mund të gjeni disa përshkrime për funksione të cilat mund të mos vlejnjë për pajisjen tuaj.

Ne rezervojmë të drejtën për çdo ndryshim dhe gabim në udhëzimet për përdorim.



Asnjëherë mos i prekni sipërfaqet e pajisjeve të ngrohjes ose gatimit. Ato nxehen gjatë funksionimit. Mbajini fëmijët në një distancë të sigurt. Ka rrezik djegieje!



Energji mikrovalësh dhe tension i lartë! Mos e hiqni kapakun.

**PARALAJMËRIM!** Pajisja dhe pjesët e saj të aksesueshme nxehen gjatë përdorimit. Duhet pasur kujdes për të shmangur prekjen e elementeve të nxehjes. Fëmijët nën 8 vjeç duhet të mbahen larg, përveç rasteve kur mbikëqyren vazhdimisht. Fëmijët duhet të mbikëqyren për t'u siguruar që ata të mos luajnë me pajisjen.

Kjo pajisje mund të përdoret nga fëmijët e moshës 8 vjeç e lart, si dhe nga personat me aftësi të kufizuara fizike, shqisore ose mendore apo mungesë përvoja dhe njohurish, nëse mbikëqyren ose udhëzohen në lidhje me përdorimin e pajisjes në mënyrë të sigurt dhe i kuptojnë rreziqet e përfshira. Fëmijët nuk duhet të luajnë me pajisjen. Pastrimi dhe mirëmbajtja nuk duhet të bëhen nga fëmijët, përveç nëse janë më të mëhenj se 8 vjeç dhe të mbikëqyrur.

Pajisjen dhe kabllin e saj, mbajeni larg fëmijëve më të vegjël se 8 vjeç.

- **PARALAJMËRIM:** Kur pajisja përdoret në modalitetin e kombinuar, për shkak të temperaturave të krijuara, fëmijët duhet ta përdorin furrën vetëm nën mbikëqyrjen e të rriturve (vetëm për modelin me funksionin e pjekjes në zgarë).

- **PARALAJMËRIM:** Nëse dëmtohet dera ose guarnicionet e saj, furra nuk duhet të përdoret derisa të riparohet nga një person kompetent;
- **PARALAJMËRIM:** Përveç një personi kompetent, për cilindo tjetër është e rrezikshme të kryejë çfarëdo lloj operacioni shërbimi apo riparimi, i cili përfshin heqjen e kapakut mbrojtës ndaj ekspozimit të energjisë së mikrovalëve;
- **PARALAJMËRIM:** Lëngjet dhe ushqimet e tjera nuk duhet të ngrohen në enë të mbyllura hermetikisht, pasi mund të shpërthejnë.
- Fëmijët duhet të mbikëqyren, për t'u siguruar që të mos luajnë me pajisjen.
- Mos i hiqni këmbët e furrës; mos i bllokoni grilat e ajrimit të furrës.
- Përdorni vetëm enë të cilat janë të përshtatshme për t'u përdorur në furrat me mikrovalë.
- Kur të ngrohni ushqimin në enë plastike ose letre, furrën mbajeni në vëzhgim për shkak të mundësisë së ndezjes;
- Në qoftë se shikoni tym, fiken pajisjen ose hiqeni nga priza dhe mbajeni derën të mbyllur me qëllim që të fiken të gjitha flakët;
- Ngrohja e pijeve me mikrovalë mund të rezultojë në shpërthim nga vlimi me vonesë. Prandaj, duhet pasur kujdes gjatë trajtimit të konteinerit;
- Përmbajtja e shisheve ushqyese dhe kavanozëve me ushqim për fëmijë duhet të trazohet ose të tundet dhe para konsumimit të kontrollohet temperatura për të shmangur djegien;

- Vezët me lëvozhgë dhe vezët e ziera të paprera nuk duhet të ngrohen në furrat me mikrovalë pasi mund të shpërthejnë, edhe pasi të ketë përfunduar ngrohja me mikrovalë;
- Kur pastroni sipërfaqet e derës, guarnicionin e derës ose pjesën e brendshme të furrës, përdorni vetëm sapun të butë jo gërryes ose detergjentë të aplikuar me një sfungjer ose leckë të butë.
- Furra duhet të pastrohet rregullisht dhe të hiqen të gjitha mbetjet ushqimore;
- Mosmbajtja e furrës në gjendje të pastër mund të çojë në dëmtim të sipërfaqes, gjë që mund të ndikojë negativisht në jetëgjatësinë e pajisjes dhe mund të rezultojë në një situatë të rrezikshme;
- Në qoftë se kablli elektrik është i dëmtuar, për të shmangur rrezikun ai duhet të zëvendësohet nga prodhuesi, agjenti i tij i shërbimit ose persona të kualifikuar në mënyrë të ngjashme.
- Mos e lini kabllin që të varet mbi cepat e banakut ose tavolinës së punës.
- Për të shmangur ndonjë situatë të rrezikshme, mos e lidhni asnjëherë këtë pajisje me një ndërprerës me kohëmatës të jashtëm apo me një sistem telekomandimi.
- Mos e ndërroni asnjëherë llampën brenda furrës. Ajo duhet të ndërrohet gjithmonë nga shërbimi Hisense.
- Mos e pastroni pajisjen me pastrues me avull, pastrues me presion të lartë, objekte të mprehta, agjentë pastrimi gërryes, sfungjerë gërryes dhe heqës njollash.

Më poshtë janë renditur, si me të gjitha pajisjet, disa rregulla dhe masa mbrojtëse që duhen ndjekur për të garantuar performancë të lartë nga kjo furrë:

1. Kur përdorni furrën, mbajini gjithmonë të vendosura tavën prej qelqi, krahët me rrotëza, pjesën bashkuese dhe udhëzuesin e rrotëzave.
2. Mos e përdorni furrën për asnjë qëllim tjetër përveç përgatitjes së ushqimit, si p.sh. për tharjen e rrobave, letrave ose ndonjë send tjetër joushqimor apo për sterilizim.
3. Mos e përdorni furrën kur është bosh. Kjo mund të dëmtojë furrën.
4. Furrën mos e përdorni për të mbajtur asnjë lloj gjëje, si p.sh. letra, libra gatimi etj.
5. Mos gatuani asnjë ushqim të mbështjellë me membranë, si p.sh. të verdhat e vezëve, patatet, mëlçinë e pulës etj., pa e shpuar më parë membranën me pirun në disa vende.
6. Mos fusni asnjë objekt në vrimat e jashtme të karkasës.
7. Asnjëherë mos hiqni pjesë nga furra, si p.sh. këmbët, pjesën bashkuese, vidhat, etj.
8. Mos e gatuani ushqimin direkt në tabakanë prej qelqi. Përpara se ta fusni në furrë, ushqimin vendoseni në enën e duhur të gatimit.

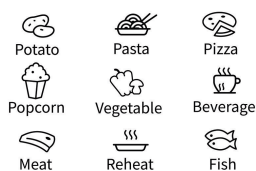
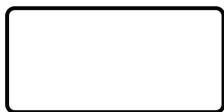
**E RËNDËSISHME - NË FURRËN TUAJ ME MIKROVALË,  
MOS PËRDORNI ENË GATIMI**

- Mos përdorni tenxhere metalike ose enë me doreza metalike.
  - Mos përdorni asgjë me veshje metalike.
  - Qeset plastike nuk duhet të kenë lidhëse me tela të veshura me letër.
  - Mos përdorni enë melamine, pasi ato përmbajnë një material i cili absorbon energjinë e mikrovalëve. Kjo mund të shkaktojë plasaritjen ose shkrirjen e enëve dhe ngadalësimin e procesit të gatimit.
  - Mos përdorni enë tavoline Centura. Glazura nuk është e përshtatshme për t'u përdorur në mikrovalë. Tasat e mbyllur dhe me dorezë të llojit Corelle nuk duhet të përdoren.
  - Mos gatuani në një enë me grykë të mbyllur, si p.sh. shishe pijesh freskuese apo shishe të mbyllura vaji, pasi enë të tilla mund të shpërthejnë nëse nxehen në furrë me mikrovalë.
  - Mos përdorni termometra të zakonshëm mishi ose ëmbëlsirash.
  - Për gatimin në mikrovalë disponohen termometra të posaçëm. Këto mund të përdoren.
9. Enët e mikrovalës duhet të përdoren vetëm në përputhje me udhëzimet e prodhuesit.
  10. Mos u përpiqni që të skuqni ushqime në këtë furrë.
  11. Ju lutemi të keni parasysh se një furrë me mikrovalë

ngroh vetëm lëngun në një enë dhe jo vetë enën. Prandaj, megjithëse kapaku i një ene kur hiqet nga furra nuk është i nxehtë në prekje, ju lutemi mbani mend se ushqimi/lëngu brenda, pasi të hiqet kapaku do të lëshojë të njëjtën sasi avulli dhe/ose do të derdhet si në gatimin tradicional.

12. Gjithmonë provojeni vetë temperaturën e ushqimit të gatuar, veçanërisht nëse jeni duke ngrohur ose duke gatuar ushqim/lëngje për foshnjat. Këshillohet që asnjëherë të mos e konsumoni ushqimin/lëngun direkt nga furra, por lëreni të qëndrojnë për disa minuta dhe përziejeni ushqimin/lëngun që të shpërndahet nxehtësia në mënyrë të barabartë.
13. Ushqimi që përmban një përzierje yndyre dhe uji, p.sh., lëngu i mishit, duhet të qëndrojnë për 30–60 sekonda në furrë pasi ajo të jetë fikur. Kjo është për të lënë përzierjen të qetësohet dhe për të mos lejuar krijimin e flluskave kur të vendoset një lugë në ushqim/lëng apo kur të shtohet një kub me lëng mishi.
14. Kur përgatisni/gatuani ushqim/lëngje, kini parasysh se ka disa ushqime, p.sh., pudingët e Krishtlindjeve, reçeli dhe mishi i grirë, të cilët nxehen shumë shpejt. Kur të ngrohni ose të gatuani ushqime me përmbajtje të lartë yndyre ose sheqeri, mos përdorni enë plastike.
15. Ena e gatimit mund të nxehet për shkak të nxehtësisë së transferuar nga ushqimi i nxehur. Kjo është veçanërisht e vërtetë nëse mbështjellja plastike ka mbuluar pjesën e sipërme dhe dorezat e enës. Për të mbajtur enën, mund të nevojiten doreza furre.
16. Për të ulur rrezikun e zjarrit brenda furrës:
  - a) Mos e gatuani ushqimin më shumë seç duhet. Kujdesuni me kujdes në furrën me mikrovalë nëse për të lehtësuar gatimin, brenda furrës janë vendosur letra, plastika ose materiale të tjera të djegshme.
  - b) Përpara se t'i vendosni qeset në furrë, hiqini lidhëset e telit nga qeset.
  - c) Në qoftë se ndizen materialet brenda furrës, mbajeni derën e furrës të mbyllur, fikenë furrën nga çelësi në mur ose ndërpriteni energjinë në panelin e siguresave ose të automatit.

# PANELI I KONTROLLIT



Microw.	Defrost	Timer
1	2	3
4	5	6
7	8	9
<b>STOP</b> Cancel	0 Clock	<b>START</b> +30 Sec

## EKRANI

Tregon orën, kohën e gatimit dhe cilësimin.

## DEFROST (Shkrirja)

Këtë buton përdoreni për të shkrirë ushqimin sipas kohës dhe peshës

## MICROW. (Mikrovala)

Këtë buton përdoreni për të zgjedhur nivelin e fuqisë së mikrovalëve.

## CLOCK (Ora)

Për të vendosur orën, shtypeni këtë buton për 3 sekonda.

## TIMER (Ora)

Këtë buton përdoreni për të vendosur funksionin e kohëmatjes.

## ICONS (Figurat)

Këto butona përdorini për të vendosur orën dhe peshën e ushqimit, si dhe për të zgjedhur programet e menisë automatike.

0 – 9

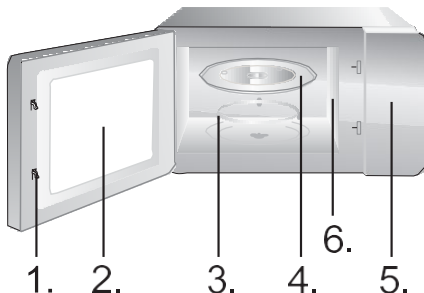
Këto butona përdorini për të vendosur kohën e gatimit dhe peshën.

## STOP/CANCEL (Ndalo/anullo)

3 sekonda për bllokimin e fëmijëve

## START/+30 SEC (Fillo/+30 sek)

Këtë buton përdoreni për të nisur gatimin e shpejtë për 30 sekonda, për të rritur kohën e gatimit me 30 sekonda (për çdo shtypje) ose për të konfirmuar cilësimet e gatimit.



1. Sistemi i bllokimit të sigurisë së derës
2. Dritarja e furrës
3. Unaza me rrotëza
4. Tava prej qelqi
5. Paneli i kontrollit
6. Udhëzuesi i valëve (ju lutemi mos e hiqni pllakën prej mike që mbulon udhëzuesin e valëve)

## ORA

**Furra është e pajisur me një orë dixhitale. Kur furra është në modalitetin e gatishmërisë, ora mund të konfigurohet duke shtypur butonin "Clock" për 3 sekonda.**

1. Shtypini butonat numerikë (0-9) dhe vendosni orën. Për shembull, për të vendosur orën aktuale 12:30, duhet të shtypni "1", "2", "3", "0". Ora e vendosur duhet të jetë ndërmjet 1-24 dhe minutat e vendosura duhet të jenë ndërmjet 0-59.
2. Për të përfunduar cilësimin e orës, shtypeni butonin "Start". Simboli ":" do të fillojë të pulsojë. Cilësimi i orës ka përfunduar.

### **SHËNIM:**

Ju lutemi sigurohuni që të keni vendosur orën përpara përdorimit.

## KOHËMATËSI

**Për të vendosur një alarm, përdorni kohëmatësin e numërimit mbapsht.**

1. Shtypeni butonin "Timer". Ekranin do të tregojë simbolin ":".
2. Shtypini butonat numerikë (0-9) dhe vendosni orën. Koha më e gjatë që mund të vendosni është 99 minuta e 99 sekonda.
3. Shtypeni butonin START për të konfirmuar cilësimin.
4. Pasi të arrihet koha e kaluar, mikrovala do të tingëllojë dhe do të kthehet në gjendjen e saj fillestare.

### **SHËNIM:**

- Kur kohëmatësi është në funksionim, nuk mund të përdoren funksionet e tjera.
- Kur mikrovala nuk përdoret, kjo veçori ju lejon të përdorni mikrovalën si kohëmatës.
- Ju lutemi sigurohuni që të jetë vendosur ora.

## GATIMI ME MIKROVALË

Ekzistojnë pesë nivele të fuqisë, 100P, 80P, 50P, 30P dhe 10P. Shtypeni butonin "Mikro" vazhdimisht dhe zgjidhni fuqinë e dëshiruar të mikrovalës. Për të vendosur kohën e gatimit, shtypeni butonin numerik 0~9. Koha maksimale që mund të vendoset është 99:99. Pasi të keni vendosur kohën e gatimit, shtypeni butonin "START/+30s" për të filluar funksionimin. Do të dëgjohet një tingull zukatës për të njoftuar përfundimin e operacionit.

**SHËNIM:**

Për përgatitjen e ushqimeve të ndryshme është e përshtatshme fuqi e ndryshme.

HIGH (e lartë)	fuqia dalëse 100%	për gatim të shpejtë dhe të plotë
M.High (mesatarisht e lartë)	fuqia dalëse 80%	për gatim mesatarisht të shpejtë
Med (e mesme)	fuqia dalëse 50%	për gatimin e ushqimit në avull
M.Loë (mesatarisht e ulët)	fuqia dalëse 30%	për shkrirjen e ushqimit
LOË (e ulët)	fuqia dalëse 10%	për mbajtjen ngrohtë

**Për ushqimin në menynë automatike, duhet të vendoset vetëm lloji i ushqimit dhe pesha/sasia. Furra do t'ju ndihmojë për të vendosur fuqinë dhe kohën.**

Për shembull: Nëse dëshironi të gatvani 2 copa patate, ju lutemi ndiqni hapat e mëposhtëm:

1. Shtypeni butonin "Potato" disa herë për të zgjedhur opsionin e peshës së ushqimit tuaj. Për më shumë informacion, ju lutemi referojuni tabelës të menisë së gatimit automatik.
2. Shtypeni butonin START për të konfirmuar dhe për të filluar gatimin.

Menuja	Ekrani	Pesha	Koha
Kokoshka	100	100 g	2'50"
Patate	250	250 g	7'30"
	500	500 g	11'00"
	750	750 g	15'00"
	Pica	200	200 g
400		400 g	5'00"
Perime (të ngrira)	200	200 g	6'00"
	400	400 g	9'00"
	600	600 g	14'00"
Pije	1	250 ml	1'30"
	2	500 ml	2'10"
	3	750 ml	3'40"
Mish	200	200 g	8'30"
	400	400 g	10'30"
	600	600 g	12'30"

Ringrohje	200	200 g	2'40"
	400	400 g	4'20"
	600	600 g	6'00"
	800	800 g	8'00"
	1000	1000 g	9'00"
Peshk	200	200 g	7'30"
	400	400 g	9'30"
	600	600 g	11'30"

### SHËNIM:

- Për disa ushqime, mund t'ju duhet t'i ktheni gjatë gatimit për t'u siguruar që të jenë gatuar plotësisht dhe të skuqen në mënyrë të njëtrajtshme.
- Dendësia dhe trashësia e ushqimit mund të ndikojnë në kohën e gatimit të tij.
- Të gjitha kohët e gatimit janë vetëm udhëzuese me përafërsi; përshtatuni me shijet dhe recetat e preferuara.
- Në mikrovalë përdorni vetëm enë të përshtatshme për mikrovalën dhe fletë plastike. Përpara gatimit, shpojeni fletën plastike me një pirun.

PESHA E SHKRIRJES  
DEF1

**Furra mundëson shkrirjen e mishit, shpendëve dhe ushqimeve të detit. Koha e shkrirjes dhe fuqia e funksionimit do të rregullohen automatikisht, sipas peshës së paracaktuar. Pesha e ushqimit që do të shkrirhet mund të jetë midis 100 g dhe 1500 g.**

1. Shtypeni butonin "Weight Defrost" (pesha e shkrirjes) dhe në ekran do të shfaqet simboli "0".
2. Për të vendosur peshën e ushqimit, shtypini butonat numerikë (0-9). Për shembull, vendoseni peshën 600 g duke shtypur butonat "6", "0", "0".
3. Për të konfirmuar dhe filluar gatimin, shtypeni butonin "START".

### SHËNIM:

Gjatë shkrirjes, furra do të bëjë automatikisht dy herë bip në gjysëm të procesit. Kjo ndodh për t'ju kujtuar të ktheni ushqimin. Pasi të ktheni ushqimin, mbylleni derën e furrës dhe shtypeni butonin "START".

Artikujt e mëdhenj mund të jenë të ngrirë në brendësi. Rrjedhimisht, për të siguruar shkrirje të njëtrajtshme, gjatë shkrirjes kthejini ato herë pas here dhe ndajini në copa më të vogla.

Gjatë shkrirjes, kullojini lëngjet, pasi lëngjet që rrjedhin nga ushqimi mund të nxehen dhe të gatuajnë ushqimin.

### **Gjithashtu, furra mundëson shkriren e shpejtë.**

1. Shtypeni butonin "Time Defrost" dhe në ekran do të shfaqet simboli ":".
2. Për të vendosur kohën e shkrires, shtypini butonat numerikë (0-9). Për shembull, vendoseni kohën e shkrires 5 minuta e 30 sekonda, duke shtypur butonat "5", "3", "0".
3. Për të konfirmuar dhe filluar gatimin, shtypeni butonin "START".

### **SHËNIM:**

Artikujt e mëdhenj mund të jenë të ngrirë në brendësi. Për të siguruar shkrire të njëtrajtshme, kthejini ato herë pas here dhe gjatë shkrires, copëtojini në copa më të vogla. Gjatë shkrires, kullojini lëngjet, pasi lëngjet që rrjedhin nga ushqimi mund të nxehen dhe të gatujnë ushqimin.

### **FILLIMI I SHPEJTË**

### **Këshilla për përdorimin e furrës**

Këtë funksion përdoreni për të ngrohur ose për të gatuar shpejt ushqimin tuaj (fuqia e mikrovalës 100%). Në modalitetin e gatishmërisë, shtypeni butonin "START" dhe furra do të funksionojë për 30 sekonda. Me çdo shtypje të mëpasme të butonit "START", koha e funksionimit do të zgjatet me 30 sekonda.

### **SHËNIM:**

Shtypja përsëri e butonit "START", do të zgjatë kohën e gatimit me 30 sekonda në të gjitha programet, me përjashtim të modalitetit automatik, gatimit me shumë hapa dhe modalitetit të shkrires automatike.

### **BLLOKIMI PËR FËMIJËT**

Këtë veçori përdoreni për të bllokuar panelin e kontrollit kur jeni duke pastruar ose në mënyrë që fëmijët të mos mund ta përdorin furrën pa mbikëqyrje. Në këtë modalitet, të gjithë butonat janë të paefektshëm.

- 1) Vendosja e bllokimit: Mbajeni butonin "STOP" rreth 3 sekonda.
- 2) Anulimi i bllokimit: Mbajeni butonin "STOP" rreth 3 sekonda.

# KUJDESI PËR FURRËN TUAJ ME MIKROVALË

1. Përpara se ta pastroni, fikenit furrën dhe hiqeni spinën nga priza në mur.
2. Pjesën e brendshme të furrës mbajeni të pastër. Kur spërkatjet e ushqimit ose lëngjet e derdhura ngjiten në muret e furrës, fshijini me një leckë të lagur. Nuk rekomandohet përdorimi i detergjentëve të ashpër ose gërryes.
3. Sipërfaqja e jashtme e furrës duhet të pastrohet me një leckë të lagur. Për të parandaluar dëmtimin e pjesëve funksionale brenda furrës, nuk duhet të lejohet depërtimi i ujit në vrimat e ventilimit.
4. Mos lejoni që të laget Paneli i Kontrollit. Pastrojeni me një leckë të butë të lagur. Mos përdorni detergjentë, gërryes ose pastrues me spërkatje në Panelin e Kontrollit.
5. Në rast se brenda ose rreth pjesës së jashtme të derës së furrës grumbullohet avull, fshijeni me një leckë të butë. Kjo mund të ndodhë kur furra me mikrovalë përdoret në kushte lagështie të lartë dhe në asnjë mënyrë nuk tregon keqfunksionim të njësisë.
6. Herë pas here është e nevojshme të hiqni tavën prej qelqi për ta pastruar. Tavën lajeni në ujë të ngrohtë me shkumë ose në një lavastovilje.
7. Unaza me rrotëza dhe pjesa e brendshme e furrës duhet të pastrohen rregullisht për të shmangur zhurmën e tepërt. Thjesht fshijeni sipërfaqen e poshtme të furrës me një detergjent të butë, ujë ose pastrues dritaresh dhe thajeni. Unaza me rrotëza mund të lahet në ujë me pak shkumë sapuni ose në lavastovilje. Avujt e gatimit mblidhen gjatë përdorimit të përsëritur, por në asnjë mënyrë nuk ndikojnë në sipërfaqen e poshtme ose në rrotëzat e unazës me rrotëza. Kur ta hiqni për ta pastruar unazën me rrotëza nga dyshemeja e brendshme, sigurohuni që ta rivendosni në pozicionin e duhur.
8. Hiqini aromat nga furra juaj duke përzier një filxhan ujë me lëngun dhe lëkurën e një limoni në një tas të thellë që mund të përdoret në mikrovalë. Vendoseni në mikrovalë për 5 minuta, fshijeni dhe thajeni plotësisht me një leckë të butë.

## MJEDISI

Në fund të jetës së saj, mos e hidhni pajisjen me mbeturinat e zakonshme shtëpiake, por dorëzoheni në një pikë zyrtare grumbullimi për riciklim. Duke vepruar kështu, ju do të ndihmoni në ruajtjen e mjedisit.

# INSTALIMI I FURRËS ME MIKROVALË

## INSTALIMI

1. Sigurohuni që nga pjesa e brendshme e derës të hiqen të gjitha materialet e paketimit.
2. Pas heqjes nga paketimi, inspektojeni furrën për ndonjë dëmtim vizual si p.sh.
  - Dera nuk puthitet
  - Dera është e dëmtuar
  - Në dritaren e derës dhe në ekran ka gërvishtje ose vrima
  - Gërvishtje në pjesën e brendshmeNë qoftë se duket ndonjë nga sa më sipër, MOS E përdorni furrën.
3. Kjo furrë me mikrovalë peshon 10 kg dhe duhet të vendoset në një sipërfaqe horizontale mjaft të fortë për të mbajtur këtë peshë.
4. Furra duhet të vendoset larg temperaturave të larta dhe avujve.
5. MOS vendosni asgjë sipër furrës.
6. Për të siguruar ajrosjen e duhur, mbajeni furrën të paktën 20 cm larg nga dy faqet anësore dhe 30 cm larg nga faqja e sipërme.
7. MOS e hiqni aksin e lëvizjes së pjatës rrotulluese.
8. Si me çdo pajisje tjetër, është e nevojshme që kur përdoret nga fëmijët të mbikëqyret nga afër. Sigurohuni që priza elektrike të jetë lehtësisht e aksesueshme në mënyrë që spina të hiqet shpejt në rast urgjence. Përndryshe, duhet të jetë e mundur shkëputja e pajisjes duke përdorur një ndërprerës nga qarku. Në këtë rast, duhet të respektohen dispozitat ekzistuese të standardeve për sigurinë elektrike. Produkti duhet të lidhet siç duhet me një prizë të tokëzuar me rrymë elektrike njëfazore (230 V/50 Hz). **PARALAJMËRIM! KJO PAJISJE DUHET TË TOKËZOHET!**
9. Kjo furrë kërkon një fuqi prej 1,1 KVA në hyrje. Gjatë instalimit të furrës sugjerohet konsultimi me një inxhinier shërbimi.

**KUJDES: Kjo furrë është e mbrojtur nga brenda me një siguresë 250V, 8Amp.**

## SPECIFIKIMET

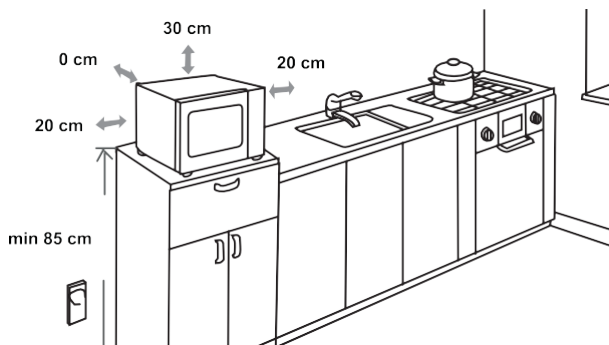
Konsumi i energjisë .....	230-240 V ~50 Hz, 1100 W
Fuqia në dalje .....	700 W
Frekuenca e funksionimit.....	2450 MHz
Përmasat e jashtme.....	455 x 261 x 326 mm
Kapaciteti i furrës.....	20 litra
Pesha pa ambalazh.....	Afërsisht 10 kg
Niveli i zhurmës .....	Lc < 58 dB (A)



**Kjo pajisje është e etiketuar sipas direktivës evropiane 2012/19/EU për Mbetjet e Pajisjeve Elektrike dhe Elektronike (WEEE).**

**Ky udhëzues është kuadri për kthimin dhe riciklimin e Mbetjeve të Pajisjeve Elektrike dhe Elektronike, i vlefshëm në të gjithë Evropën.**

## PËRMASAT E MONTIMIT



## INTERFERENCA ME RADION

Furra me mikrovalë mund të shkaktojë interferencë me radion, televizorin ose me pajisje të ngjashme. Kur ndodh interferenca, ajo mund të eliminohet ose të zvogëlohet me procedurat e mëposhtme.

- Pastrojeni sipërfaqen e derës dhe garnicionit të furrës.
- Radion, televizorin etj., vendosini sa më larg që të jetë e mundur nga furra juaj me mikrovalë.
- Për të marrë një sinjal të fortë për radion, televizorin, etj., përdorni një antenë të instaluar siç duhet.

**NE REZERVOJMË TË DREJTËN PËR TË BËRË ÇDO  
NDRYSHIM QË NUK NDIKON NË MËNYRËN E  
FUNKSIONIMIT TË PAJISJES.**

## PËRPARA SE TË THËRISNI PËR SHËRBIM

1. Në rast se furra nuk funksionon fare, nuk shfaqet informacion në ekran ose ekrani fiket:
  - a) Kontrolloni që furra të jetë lidhur mirë me prizën. Nëse jo, hiqeni spinën nga priza, prisni 10 sekonda dhe futeni përsëri siç duhet.
  - b) Kontrolloni ambientet për ndonjë siguresë qarku të djegur apo një automat kryesor të rënë. Nëse duket se funksionojnë siç duhet, provojeni prizën me një pajisje tjetër.
2. Nëse nuk funksionon fuqia e mikrovalëve:
  - a) Kontrolloni për të verifikuar nëse është vendosur kohëmatësi.
  - b) Kontrolloni për t'u siguruar që dera është e mbyllur mirë dhe janë aktivizuar mbylljet e sigurisë. Në të kundërt, energjia e mikrovalëve nuk do të rrjedhë në furrë.  
**Nëse asnjë nga sa më sipër nuk e rregullon situatën, atëherë kontaktoni agjentin më të afërt të autorizuar për shërbim.**

**Pajisja është synuar për përdorim shtëpiak, për ngrohjen e ushqimeve dhe pijeve duke përdorur energji elektromagnetike. Vetëm për përdorim në ambiente të brendshme.**

## GARANCIA & SHËRBIMI

Në qoftë se keni nevojë për informacion apo nëse keni ndonjë problem, ju lutemi kontaktoni Qendrën Hisense për Kujdesin ndaj Klientit në vendin tuaj (numrin e saj të telefonit mund ta gjeni në fletëpalosjen e garancisë mbarëbotërore). Në qoftë se në vendin tuaj nuk ka qendër për kujdesin ndaj klientit, shkoni te tregtari juaj lokal i Hisense ose kontaktoni departamentin e shërbimit të pajisjeve shtëpiake Hisense.

**Vetëm për përdorim personal!**

**JU URON SHUMË KËNAQËSI GJATË PËRDORIMIT TË PAJISJES TUAJ**

# Hisense