

IT

gorenje

**ISTRUZIONI
DETTAGLIATE
PER L'USO DEL FRIGO-
CONGELATORE**



Vi ringraziamo per la fiducia dimostrataci acquistando il nostro apparecchio che è stato progettato per semplificare la vostra vita. Per facilitare l'uso del prodotto, abbiamo allegato le istruzioni dettagliate per l'uso e le istruzioni per l'installazione che sono allegate in un foglio a parte. Ciò vi aiuterà a prendere familiarità velocemente col vostro nuovo apparecchio.

Vi auguriamo molta soddisfazione usandolo.

L'apparecchio è destinato solo all'uso domestico.

Il frigorifero è progettato per la conservazione dei cibi freschi ad una temperatura superiore ai 0° C.

Il congelatore è stato progettato per congelare gli alimenti freschi e per la conservazione a lungo termine dei cibi surgelati (fino ad un anno, a seconda del tipo di alimento).

Visitate anche il nostro sito web dove, inserendo il codice del modello del vostro apparecchio riportato nella targhetta o nella garanzia, è possibile trovare la descrizione dettagliata del vostro apparecchio, consigli per l'uso, come risolvere i problemi, informazioni sull'assistenza, istruzioni per l'uso ...



<http://www.gorenje.com>

Collegamento al database EU EPREL

Il codice QR sull'etichetta energetica fornita con l'apparecchio fornisce un collegamento web alla registrazione di questo apparecchio nel database EU EPREL. Conservare l'etichetta energetica come riferimento insieme al manuale dell'utente e tutti gli altri documenti forniti con questo apparecchio.

È possibile trovare informazioni relative alle prestazioni del prodotto nel database EU EPREL utilizzando il collegamento <https://eprel.ec.europa.eu>, il nome del modello e il numero del prodotto che è possibile trovare sulla targhetta segnaletica dell'apparecchio.

Per informazioni più dettagliate sull'etichetta energetica, visitare www.theenergylabel.eu.



Avvertenza importante per la sicurezza



Informazioni generali e consigli



Salvaguardia dell'ambiente



Non lavare in lavastoviglie

INDICE

4 AVVERTENZA IMPORTANTE 4 PRIMA DEL PRIMO USO 5 AVVERTENZA IMPORTANTE PER LA SICUREZZA 8 INFORMAZIONI IMPORTANTI SULL'USO DELL'APPARECCHIO 9 SALVAGUARDIA DELL'AMBIENTE	INTRODUZIONE
11 CONSIGLI PER IL RISPARMIO ENERGETICO DEL FRIGO- CONGELATORE	
12 INSTALLAZIONE E COLLEGAMENTO 14 DESCRIZIONE DELL'APPARECCHIO 15 UTILIZZO DELL'APPARECCHIO 21 FORNITURA INTERNA DELL'APPARECCHIO 23 SISTEMAZIONE RACCOMANDATA DEGLI ALIMENTI NELL'APPARECCHIO	DESCRIZIONE DELL'APPAREC- CHIO
24 CONSERVAZIONE DEGLI ALIMENTI NEL FRIGORIFERO 26 CASSETTO ZeroZone * 27 CONGELAMENTO E CONSERVAZIONE DEGLI ALIMENTI CONGELATI 27 Procedura di congelamento 28 Avvertenza importante per il congelamento degli alimenti freschi 28 Conservazione degli alimenti industriali congelati 29 Tempo di conservazione degli alimenti congelati 29 Sbrinamento degli alimenti surgelati	ONSERVAZIONE ONGELAMENTO EGLI ALIMENTI
30 SBRINAMENTO DELL'APPARECCHIO 31 PULIZIA DELL'APPARECCHIO	SBRINAMENTO E PULIZIA DELL'APPAREC- CHIO
32 RISOLUZIONE DEI PROBLEMI 34 INFORMAZIONI SULL'APPARECCHIO	ALTRO

AVVERTENZA IMPORTANTE



PRIMA DEL PRIMO USO

Prima di collegare l'apparecchio, è necessario leggere attentamente le istruzioni per l'uso che descrivono l'apparecchio e il suo uso corretto e sicuro. Le istruzioni si rivolgono a diversi tipi / modelli di apparecchi, quindi possono contenere descrizioni di funzioni e componenti che il vostro apparecchio non ha. Si consiglia di conservare le istruzioni e, in caso di vendita, che siano consegnate assieme all'apparecchio. Le istruzioni contengono anche la versione del congelatore NO FROST caratterizzato da una ventola incorporata e dallo sbrinamento automatico (solo alcuni modelli).

Verificare la presenza di eventuali danni e anomalie nell'apparecchio. Se si constata che il vostro apparecchio è danneggiato, segnalarlo al rivenditore presso il quale è stato acquistato l'apparecchio.

Prima di collegarlo alla rete elettrica, l'apparecchio deve stare fermo in posizione verticale almeno 2 ore. In questo modo si diminuisce la possibilità di malfunzionamenti sul sistema di raffreddamento a causa dell'impatto del trasporto.



AVVERTENZA IMPORTANTE PER LA SICUREZZA



ATTENZIONE! Pericolo di incendio/sostanze infiammabili.

Il collegamento elettrico e la messa a terra devono essere eseguiti secondo gli standard e le norme vigenti.




ATTENZIONE! Quando si collega l'apparecchio a una presa elettrica, non utilizzare spine multiple o alimentatori portatili.

Prima di pulire l'apparecchio, scollegarlo obbligatoriamente dalla rete elettrica (scollegare il cavo di alimentazione dalla presa nel muro).

ATTENZIONE! Se il cavo di alimentazione è danneggiato, deve essere sostituito dal produttore, o da un tecnico del centro assistenza, o da una persona qualificata per evitare il rischio di scosse elettriche.

ATTENZIONE! Quando si installa l'apparecchio, assicurarsi che il cavo di alimentazione non venga incastrato e che non sia danneggiato.

Se la luce LED non funziona, chiamare un tecnico del centro assistenza. Non riparare da soli l'illuminazione LED, si corre il rischio di entrare in contatto con l'alta tensione!

-  **ATTENZIONE!** Non utilizzare apparecchi elettrici all'interno dell'apparecchio, ad eccezione di quelli consentiti dal produttore del frigo-congelatore.
-  **ATTENZIONE!** Per lo sbrinamento non usare dispositivi meccanici o metodi diversi da quelli consigliati dal produttore.
-  **ATTENZIONE!** Per evitare rischi dovuti all'instabilità dell'apparecchio, deve essere installato in conformità con le istruzioni.

Rischio di congelamento

Non mettere mai il cibo congelato in bocca. Inoltre, evitare di toccare i cibi congelati, in quanto ciò può causare congelamento.

Sicurezza dei bambini e delle persone vulnerabili

Questi apparecchi non devono essere utilizzati da persone (compresi i bambini) con capacità fisiche, percettive e psichiche ridotte o da persone senza esperienze e conoscenze dell'apparecchio tranne se sono sotto il controllo e ricevano istruzioni per l'utilizzo dell'apparecchio da qualche persona responsabile della loro salute.

I bambini devono essere tenuti sotto controllo quando usano l'apparecchio e fare attenzione che non ci giochino.

I bambini non devono pulire o fare lavori di manutenzione dell'apparecchio senza la supervisione di una persona responsabile.

Rimuovere l'imballaggio che serve per proteggere l'apparecchio durante il trasporto che, assieme ai singoli

componenti, devono essere tenuti fuori dalla portata dei bambini. Vi è il rischio di lesioni o soffocamento.

Quando si elimina un apparecchio usato, scollegare il cavo di alimentazione, togliere la porta e lasciare i ripiani all'interno dell'apparecchio. In tal modo si eviterà che i bambini salgano dentro l'apparecchio rinchiudendosi.

Solo per il mercato europeo

I bambini di età pari o superiore agli otto anni e le persone con ridotte capacità fisiche, sensoriali e mentali o con conoscenze ed esperienze insufficienti possono usare questo apparecchio sotto appropriata supervisione o se hanno ricevuto istruzioni appropriate sull'uso sicuro dell'apparecchio e se ne comprendere i pericoli relativi uso dell'apparecchio.

I bambini non devono giocare con l'apparecchio.

I bambini non devono pulire l'apparecchio e non devono svolgere lavori di manutenzione su di esso senza un'adeguata supervisione.

I bambini di età compresa tra i 3 e gli 8 anni hanno il consenso di mettere e ritirare alimenti dal frigorifero.


Avvertenza riguardo il refrigerante

L'apparecchio contiene una piccola quantità di gas R600a ecocompatibile ma incendiabile. Fare attenzione a non danneggiare i componenti del sistema di raffreddamento. La fuga di gas non è pericolosa per l'ambiente, ma può danneggiare gli occhi, o bruciare! Se si crea una perdita di gas, ventilare bene l'ambiente, staccare l'apparecchio dalla rete elettrica e chiamare il centro assistenza!

INFORMAZIONI IMPORTANTI SULL'USO DELL'APPARECCHIO

ATTENZIONE! L'apparecchio è destinato all'uso in ambienti domestici e simili come:

- cucine per il personale in negozi, uffici e altri ambienti di lavoro,
- fattorie e uso degli ospiti di alberghi, motel e altre strutture ricettive,
- strutture che offrono pernottamento e prima colazione,
- catering e ambienti simili che non sono esercizi commerciali al dettaglio.

 ATTENZIONE! Le fessure di ventilazione dell'apparecchio ossia dell'elemento a incasso devono essere sempre puliti e accessibili.

Non è consentito usare l'apparecchio all'aperto e non deve essere esposto alla pioggia.

Non conservare in questo apparecchio sostanze esplosive quali bombolette spray con gas sotto pressione infiammabile.

Se per un lungo tempo non si usa l'apparecchio, spegnerlo premendo il pulsante e scollegando l'alimentazione elettrica. Svuotare l'apparecchio, pulire l'interno e lasciare la porta socchiusa.

In caso di guasto o interruzione di corrente elettrica, non aprire il congelatore tranne nel caso in cui l'interruzione duri più di 16 ore. Trascorso questo tempo, usare gli alimenti congelati o assicurargli un adeguato raffreddamento (ad esempio con un apparecchio sostitutivo).

Dati tecnici sull'apparecchio

L'etichetta con le informazioni di base sull'apparecchio si trova all'interno dell'apparecchio. Esso contiene i dati relativi alla tensione, volume lordo e netto, il tipo e la quantità di refrigerante e le informazioni riguardanti le classi climatiche.

Se l'etichetta adesiva è in una lingua impropria, sostituirla con quella allegata.



SALVAGUARDIA DELL'AMBIENTE

Per gli imballaggi usiamo materiali ecocompatibili che possono venire ritrattati, smaltiti senza pericolo per l'ambiente, o distrutti.



Smaltimento di un apparecchio fuori uso

Per rispettare l'ambiente bisogna portare l'apparecchio fuori uso nel centro raccolta autorizzato di elettrodomestici usati.

Prima di questo:

- staccare la spina dalla corrente elettrica;
- non lasciare che i bambini giochino con l'apparecchio fuori uso.



ATTENZIONE! Durante l'installazione, la pulizia e lo smaltimento dell'apparecchio, fare in modo che non si danneggi l'isolamento ossia le parti del sistema di raffreddamento. In tal modo si evita di inquinare l'ambiente.



Il simbolo sul prodotto o sul suo imballaggio indica che il prodotto non deve essere trattato come un rifiuto domestico normale. Il prodotto deve essere portato nel centro di raccolta appropriato per il riciclaggio di apparecchiature elettriche ed elettroniche. Smaltendo in modo corretto il prodotto si contribuisce a prevenire potenziali conseguenze negative per l'ambiente e per la salute umana che potrebbero verificarsi a causa di un inadeguato smaltimento del prodotto. Per informazioni più dettagliate sullo smaltimento e il trattamento di questo prodotto, si prega di contattare l'organo comunale per lo smaltimento dei rifiuti, l'ufficio del comune o il negozio dove è stato acquistato il prodotto.

CONSIGLI PER IL RISPARMIO ENERGETICO DEL FRIGO-CONGELATORE


- Installare l'apparecchio come descritto nelle istruzioni.
- Non aprire la porta più spesso del necessario.
- Controllare periodicamente se la circolazione dell'aria dietro l'apparecchio avvenga senza ostacoli.
- Il condensatore sulla parete posteriore deve essere sempre pulito (vedere il capitolo "Pulizia dell'apparecchio").
- Le guarnizioni danneggiate o non più a tenuta devono essere sostituite il più presto possibile.
- Conservare gli alimenti in contenitori chiusi o in imballaggio adeguati.
- Prima di riporre il cibo nel frigorifero, farlo raffreddare a temperatura ambiente.
- Scongelare gli alimenti congelati nel vano di raffreddamento.
- Si possono togliere dal congelatore alcuni cassetti come descritto nelle istruzioni per sfruttare l'intero volume.
- Sbrinare il congelatore classico quando nelle superfici raffreddate si accumula circa 3-5 mm di ghiaccio.
- La disposizione dei ripiani all'interno del frigorifero deve essere uniforme, ma gli alimenti devono essere riposti in modo tale da garantire il passaggio dell'aria (considerare la disposizione raccomandata degli alimenti come descritto nelle istruzioni).
- Per gli apparecchi con ventola, assicurarsi che le fessure della ventola non siano coperte.
- Se non si ha bisogno della ventola o dello ionizzatore, spegnerli perché consumano elettricità in più.

INSTALLAZIONE E COLLEGAMENTO

SCELTA DELL'AMBIENTE

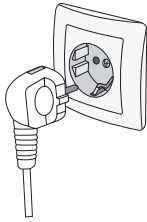
- Collocare l'apparecchio in ambiente secco e ben ventilato. Funziona correttamente alle temperature dell'ambiente come riportate nella tabella. La classe è indicata sull'etichetta delle informazioni di base sull'apparecchio.

Descrizione	Classe	Temperatura ambiente °C	Umidità relativa
Temperata estesa	SN	da +10 a + 32	≤ 75%
Clima temperato	N	da +16 a +32	
Clima subtropicale	ST	da +16 a +38	
Clima tropicale	T	da +16 a +43	

-  • Non collocarlo in un ambiente dove la temperatura può essere inferiore ai 5° C, poiché ciò può causare un malfunzionamento o un danno all'apparecchio.
- Dopo il collocamento a incasso o la sistemazione, la presa dell'apparecchio deve essere accessibile!
- Non posizionare l'apparecchio vicino ad apparecchi che generano calore, come ad esempio la cucina, il termosifone, il bollitore dell'acqua, ecc. e non esporlo ai raggi solari diretti. L'apparecchio deve essere di almeno 3 cm distante dalla cucina elettrica o a gas, e almeno 30 cm da stufe ad olio o da una cucina a combustibili solidi. In caso di distanze minori è necessario usare un pannello isolante.

Avvertenza: collocare l'apparecchio in uno spazio sufficientemente ampio. Per 8g di refrigerante ci deve essere almeno 1 m³ di spazio. La quantità di refrigerante è indicata sulla targhetta all'interno dell'apparecchio.

COLLEGAMENTO DELL'APPARECCHIO



- Collegare l'apparecchio alla rete elettrica col cavo di alimentazione. La presa di corrente sul muro deve avere la messa a terra (presa di sicurezza). La tensione nominale richiesta e la frequenza sono indicate sull'etichetta con le informazioni di base dell'apparecchio.
- Il collegamento elettrico alla rete e la messa a terra devono essere eseguiti secondo gli standard e le norme vigenti. L'apparecchio sopporta variazioni di breve durata della tensione nominale per un massimo da -6% fino a + 6%.

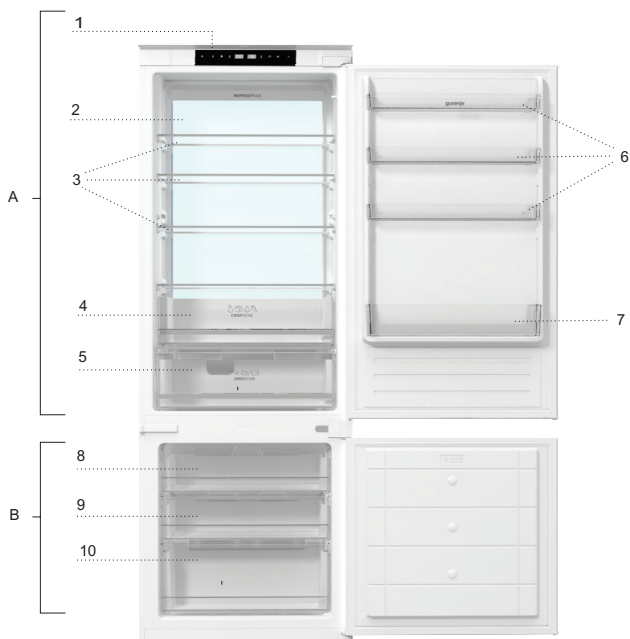
CAMBIAMENTO DELLA DIREZIONE DELL'APERTURA DELLA PORTA E DELL'INCASSO DELL'APPARECCHIO NELL'ELEMENTO DEL MOBILE

La procedura per cambiare la direzione di apertura dello sportello e l'installazione dell'apparecchio da incastro nel mobile viene descritta nelle istruzioni di montaggio a parte incluse nella busta con il libretto delle istruzioni!

DESCRIZIONE DELL'APPARECCHIO

L'equipaggiamento interno dell'apparecchio può variare a seconda del modello.

Questo prodotto contiene una sorgente luminosa di classe di efficienza energetica (G).



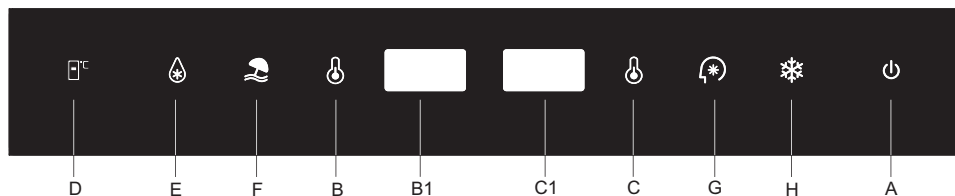
A Frigorifero

- 1 Pannello comandi
- 2 Luce LED
- 3 Ripiani in vetro
- 4 Cassetto CrispZone per frutta e verdura
- 5 Cassetto ZeroZone
- 6 Ripiani bassi dello sportello
- 7 Ripiano per bottiglie

B Congelatore

- 8 Cassetto superiore per congelamento e conservazione
- 9 Cassetto profondo FreezeBox per congelamento e conservazione
- 10 Cassetto inferiore per la conservazione

UTILIZZO DELL'APPARECCHIO



- A Tasto di accensione/standby dell'elettrodomestico
- B Tasto di impostazione della temperatura del vano frigorifero
- B1 Visualizzazione della temperatura del vano frigorifero
- C Tasto di impostazione della temperatura del vano congelatore
- C1 Visualizzazione della temperatura impostata del vano congelatore
- D Tasto di impostazione della temperatura ZeroZone
- E Tasto di accensione/spegnimento del raffreddamento intensivo (super cool)
- F Modalità vacanza (assenza prolungata)
- G Tasto di accensione/spegnimento della funzione eco
- H Tasto di attivazione/disattivazione del congelamento intensivo (fast freeze)

ACCENSIONE/SPEGNIMENTO DELL'ELETTRODOMESTICO




A

Quando si collega l'elettrodomestico alla rete elettrica per la prima volta, l'elettrodomestico sarà in modalità standby (spento, ma alimentato).

Accensione dell'elettrodomestico: per accendere l'elettrodomestico premere il tasto **A** (5 secondi).

Spegnimento dell'elettrodomestico: per spegnere l'elettrodomestico, premere il tasto **A** e tenerlo premuto per un po' (5 secondi). L'elettrodomestico è in modalità standby (è ancora alimentato).

REGOLAZIONE DELLA TEMPERATURA NELL'ELETTRODOMESTICO

-  La temperatura dell'elettrodomestico è preimpostata in fabbrica sull'impostazione consigliata, ovvero 5 °C per il vano frigorifero e -18 °C per il vano congelatore.
- Dopo l'accensione dell'elettrodomestico, potrebbero essere necessarie diverse ore prima di raggiungere la temperatura impostata. Non inserire alimenti nell'elettrodomestico prima che la temperatura scenda all'impostazione selezionata.



B

Utilizzare i tasti **B** per impostare la temperatura nel vano frigorifero.

- La temperatura nel vano frigorifero può essere impostata nell'intervallo da +2 °C a 8 °C.
- Ad ogni pressione del tasto **B** la temperatura viene aumentata di 1 °C. Tre secondi dopo aver premuto il tasto per l'ultima volta, l'impostazione corrente viene automaticamente memorizzata come impostazione di temperatura più recente per il vano frigorifero dell'elettrodomestico.
- Si consiglia di impostare la temperatura a 5 °C.



C

Utilizzare il tasto **C** per impostare la temperatura nel vano congelatore.


- La temperatura del vano congelatore può essere impostata nell'intervallo da -15 °C a -25 °C.
- Ad ogni pressione del tasto **C** la temperatura viene aumentata di 1 °C. Tre secondi dopo aver premuto il tasto per l'ultima volta, l'impostazione corrente viene automaticamente memorizzata come impostazione di temperatura più recente per il vano congelatore dell'elettrodomestico.
- È consigliata l'impostazione della temperatura a -18 °C.



Utilizzare il tasto **D** per impostare la temperatura nel cassetto ZeroZone.


- La temperatura del vano a cassetto può essere impostata nell'intervallo da -3 °C a 3 °C.
- Ad ogni pressione del tasto **D** la temperatura viene aumentata di 1 °C. Tre secondi dopo aver premuto il tasto per l'ultima volta, l'impostazione corrente viene automaticamente memorizzata come impostazione di temperatura più recente per il vano a cassetto dell'elettrodomestico.
- È consigliata l'impostazione della temperatura a 0 °C.
- Questa funzione si disattiva premendo continuamente il tasto **D** per 5 secondi.

RAFFREDDAMENTO INTENSIVO (VANO FRIGORIFERO)

-  • Utilizzare questa impostazione dopo aver acceso l'elettrodomestico per la prima volta, prima della pulizia o prima di inserire una grande quantità di cibo.



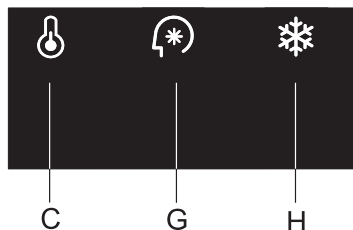
Per attivare: per attivare la funzione di raffreddamento intensivo (super cool), premere il tasto **E**. Verrà emesso un segnale acustico e l'indicatore super cool si illuminerà.

-  • I segmenti esterni della cifra sul display **B** si illumineranno in successione.
- Mentre la funzione di raffreddamento intensivo (super cool) è attiva, la temperatura del vano congelatore può essere impostata o regolata come di consueto.
- Tuttavia, per modificare la temperatura del vano frigorifero mentre è attivata la funzione di raffreddamento intensivo (super cool), la funzione di raffreddamento intensivo deve essere prima disattivata premendo il tasto **E**.

Per disattivare: per disattivare la funzione di raffreddamento intensivo (super cool), premere il tasto **E**. Si sentirà un segnale acustico e l'indicatore super cool non sarà più acceso. Se la funzione non viene disattivata manualmente, verrà disattivata automaticamente dopo circa 24 ore.

CONGELAMENTO INTENSIVO (VANO CONGELATORE)

- i** • Utilizzare questa impostazione dopo aver acceso l'elettrodomestico per la prima volta, prima della pulizia o prima di inserire una grande quantità di cibo.



Per attivare: per attivare la funzione di congelamento intensivo (fast freeze), premere il tasto **H**. Si sentirà un segnale acustico e l'indicatore fast freeze si illuminerà.

- i** • I segmenti esterni della cifra sul display **C** si illumineranno in successione.
- Mentre la funzione di congelamento intensivo (fast freeze) è attiva, la temperatura del vano frigorifero può essere impostata o regolata come di consueto.
- Tuttavia, per modificare la temperatura del vano congelatore mentre è attiva la funzione di congelamento intensivo (fast freeze), è necessario prima disattivare la funzione di congelamento intensivo (fast freeze) premendo il tasto **H**.

Per disattivare: per disattivare la funzione di congelamento intensivo (fast freeze), premere il tasto **H**. Si sentirà un segnale acustico e l'indicatore fast freeze non sarà più acceso. Se la funzione non viene disattivata manualmente, verrà disattivata automaticamente dopo circa 24 ore.

FUNZIONE ECO



Per attivare: per attivare la funzione eco, premere il tasto **G**. L'indicatore della modalità eco si illuminerà. Quando questa funzione è attivata, l'elettrodomestico funziona con le impostazioni ottimali.

Per disattivare: per disattivare la funzione eco, premere di nuovo il tasto **G**. La temperatura tornerà all'impostazione più recente. La funzione eco verrà disattivata anche quando si utilizza il tasto **B** per modificare l'impostazione della temperatura del vano frigorifero o quando si attiva una qualsiasi delle altre funzioni extra.

MODALITÀ VACANZA (ASSENZA PROLUNGATA)



Utilizzare questa funzione quando si è assenti per un lungo periodo di tempo, ad esempio quando si va in vacanza o si intraprende un lungo viaggio di lavoro.

Per attivare: per attivare questa funzione, premere il tasto **F**. Verrà emesso un segnale acustico e l'indicatore della modalità vacanza si illuminerà.

- Quando questa funzione è attivata, la temperatura del vano frigorifero verrà impostata a 17 °C e la temperatura del vano congelatore verrà impostata a -18 °C.



- Prima di attivare questa funzione, svuotare il vano frigorifero, in quanto eventuali alimenti deperibili lasciati in questo vano potrebbero deteriorarsi.

Per disattivare: per disattivare la funzione, premere di nuovo il tasto **F**.

ALLARME PORTA APERTA

Se la porta del vano frigorifero rimane aperta troppo a lungo, verrà attivato un allarme acustico (segnale acustico ripetitivo).

Per disattivare l'allarme: per disattivare l'allarme, chiudere la porta dell'elettrodomestico.



- Se si lascia la porta aperta per più di 8 minuti, l'allarme non suonerà più. Il funzionamento dell'elettrodomestico passerà alla modalità sicura per fornire un raffreddamento sufficiente e prevenire il deterioramento del cibo nonostante la porta aperta.

ALLARME ALTA TEMPERATURA

Se la temperatura all'interno dell'elettrodomestico è troppo alta (>-1 °C), verrà attivato un allarme acustico (tono intermittente) e la temperatura minima lampeggerà sull'unità di visualizzazione **C1**.

- Ogni volta che l'elettrodomestico viene acceso con il tasto **A**, vi è un ritardo di 24 ore nel funzionamento dell'allarme di alta temperatura. Se l'elettrodomestico non raggiunge una temperatura sufficientemente bassa in questo intervallo di tempo, si attiverà l'allarme.

Disattivazione dell'allarme:

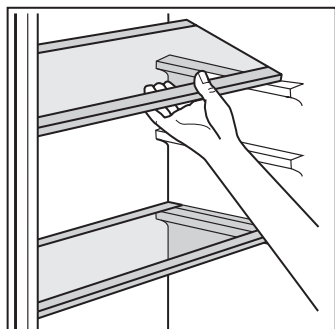
- per riconoscere e disattivare l'allarme acustico, premere il tasto. Alla prima pressione del tasto verrà disattivato l'allarme e sull'unità di visualizzazione **C1** sarà indicata la temperatura più alta registrata nel relativo vano.

FORNITURA INTERNA DELL'APPARECCHIO

(* A SECONDA DEL MODELLO)



RIPIANI

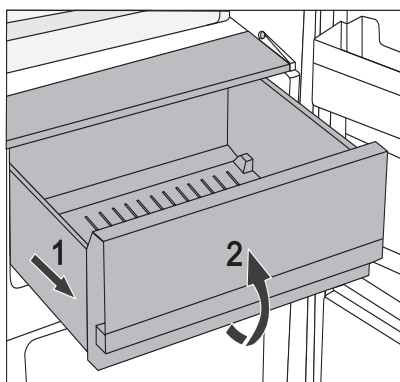


- Le pareti del frigorifero sono dotate di una serie di guide in modo che i ripiani possano essere posizionati come desiderato.

CrispZone - IL CASSETTO PER LA FRUTTA E LA VERDURA



- Il cassetto nel fondo del frigorifero viene utilizzato per conservare la frutta e la verdura.



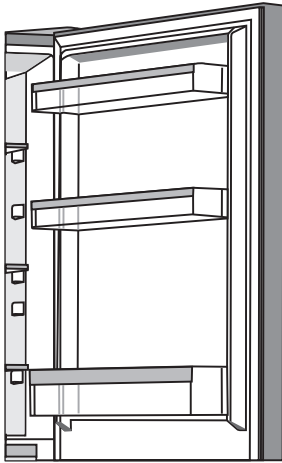
- Per estrarre il cassetto:
 - Tirare il cassetto fino al punto di blocco, poi alzarlo davanti ed estrarlo.

L'INTERNO DELLA PORTA DEL FRIGORIFERO

È dotata di ripiani destinati alla conservazione del formaggio, burro, uova, yogurt, e altri piccoli pacchetti, tubi, lattine, etc. Il ripiano inferiore della porta si usa per le bottiglie.



I RIPIANI DELLO SPORTELLO



Il lato interno dello sportello del frigo è dotato di ripiani per la conservazione di formaggi, burro, uova, yogurt e altre confezioni minori come tubetti, barattoli, ecc.

I ripiani possono essere spostati a piacere sollevando il ripiano dalle fessure e rimettendolo nelle fessure della posizione desiderata.

Il ripiano inferiore serve per la conservazione delle bottiglie.

Il carico massimo di ogni ripiano è di 5 kg.

SISTEMAZIONE RACCOMANDATA DEGLI ALIMENTI NELL'APPARECCHIO

Scomparti del frigorifero:

- **scomparto superiore:** cibo in scatola, pane, vino, torte ...
- **scomparto centrale:** latticini, cibi già pronti, dolci, succhi di frutta, birra, alimenti precotti...
- **cassetto FreshZone:** carne, prodotti a base di carne, di salumeria
- **cassetto per la frutta e la verdura:** frutta fresca, verdure, insalate, ortaggi a radice, patate, cipolle, aglio, pomodori, crauti, rape ...



Scomparti nella porta del frigorifero:

- scomparto superiore/centrale della porta: uova, burro, formaggi ...
- **scomparto inferiore della porta:** bibite, lattine, bottiglie.

i **Non conservare in frigorifero** i generi di frutta e verdure che sono sensibili alle basse temperature (banane, ananas, papaia e agrumi; zucchine, melanzane, cetrioli, peperoni, pomodori e patate).

Scomparti del congelatore:

- per congelare, conservare alimenti congelati vedere il capitolo "Congelare e conservare alimenti congelati").

i **Non conservare nel congelatore** insalate a foglia verde, uova, mele, pere, uva, pesche, yogurt, latte acido, panna acida e maionese.

CONSERVAZIONE DEGLI ALIMENTI NEL FRIGORIFERO

AVVERTENZA IMPORTANTE PER LA CONSERVAZIONE DEGLI ALIMENTI



Contribuisce in modo significativo sulla qualità degli alimenti conservati l'uso corretto dell'apparecchio, l'avvolgere gli alimenti adeguatamente, il mantenere la temperatura corretta e il considerare le precauzioni igieniche.

Bisogna rispettare la durata di conservazione degli alimenti indicata sulla confezione del prodotto.

Gli alimenti conservati in frigorifero devono essere in contenitori chiusi o adeguatamente imballati in modo da non rilasciare o cambiare gli odori e l'umidità.

Non conservare in frigorifero sostanze infiammabili, evaporabili ed esplosive.

Le bottiglie con un elevato contenuto di alcool devono essere accuratamente chiuse e in posizione verticale.

Alcune soluzioni organiche, gli oli essenziali nella buccia di limone o d'arancia, l'acido nel burro ecc. a contatto prolungato con superfici plastiche o a tenuta provocano guasti e invecchiamento precoce.

Un odore sgradevole avverte che l'apparecchio è sporco o difettoso (vedi capitolo "Pulizia dell'apparecchio").

Se per lungo tempo si è assenti da casa, eliminare dal frigorifero, gli alimenti facilmente deperibili.

PREVENZIONE DELLA CONTAMINAZIONE ALIMENTARE

Seguire le istruzioni seguenti per evitare la contaminazione degli alimenti:

- Tenere a lungo aperta la porta dell'apparecchio comporta un aumento significativo della temperatura negli scomparti dell'apparecchio.
- Pulire regolarmente le superfici che vengono a contatto con gli alimenti e pulire regolarmente i sistemi di drenaggio accessibili.
- Conservare nel frigorifero la carne e il pesce crudi dentro i contenitori appositi in modo che non vengano a contatto con altri alimenti.
- Se l'apparecchio rimane vuoto per un lungo periodo, spegnerlo, scongelarlo, pulirlo, asciugarlo e lasciare la porta aperta per evitare la formazione di muffa dentro l'apparecchio.

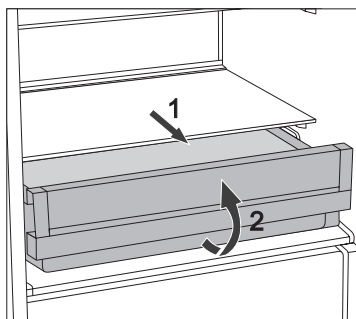
CASSETTO ZeroZone *

(solo per alcuni modelli)

Nel cassetto **ZeroZone** gli alimenti restano freschi più a lungo rispetto a un frigorifero convenzionale, mantenendo un sapore migliore e il valore nutrizionale.

Diminuisce la decomposizione e la perdita di massa, quindi la frutta e la verdura sono più fresche e naturali. Per un funzionamento ottimale, il cassetto deve essere completamente chiuso.

- Quando si acquistano gli alimenti, bisogna controllarne la freschezza in quanto dipendono da questa la qualità e la durata del cibo.
- Conservare gli alimenti in contenitori chiusi o in appositi contenitori che non rilasciano odori o cambiano l'umidità.
- Prima dell'uso dell'alimento ritirarlo dal cassetto da 30 fi no a 60 minuti prima in modo che a temperatura ambiente si possano sviluppare il sapore e il gusto adeguati.
- Gli alimenti che sono sensibili alle basse temperature e non sono adatti per la conservazione nel cassetto ZeroZone sono: ananas, avocado, banane, olive, patate, melanzane, cetrioli, fagioli, peperoni, meloni, angurie, zucchine ...



- Per estrarre il cassetto:
 - tirare il cassetto fino al punto di blocco;
 - sollevarlo davanti e tirarlo fino alla fine.

CONGELAMENTO E CONSERVAZIONE DEGLI ALIMENTI CONGELATI

PROCEDURA DI CONGELAMENTO



La quantità massima degli alimenti freschi che si possono mettere dentro l'apparecchio in una volta è indicata nell'etichetta delle informazioni di base sull'apparecchio. Se la quantità è maggiore, la qualità di congelamento è peggiore, peggiora anche la qualità degli alimenti già congelati.

- Se si desidera sfruttare l'intero volume del congelatore, è possibile rimuovere tutti i cassetti. Appoggiare gli alimenti direttamente nei ripiani e nel fondo del congelatore.

Dopo questo tempo distribuire gli alimenti freschi in modo uniforme nei cassetti appositi per il congelamento.

Gli alimenti freschi non devono toccare le confezioni già surgelate!

- Per congelare piccole quantità (1-2 kg), il congelamento intensivo non è necessario.
- Dopo 24 ore si possono mettere gli alimenti negli altri spazi del congelatore, se necessario, ripetere la procedura di congelamento.

AVVERTENZA IMPORTANTE PER IL CONGELAMENTO DEGLI ALIMENTI FRESCHI



Congelare nel congelatore solo gli alimenti adatti a ciò. Devono essere sempre di qualità e freschi.

Scegliere per l'alimento un imballaggio adatto e imballarlo in modo corretto.

La confezione non deve far passare l'umidità e l'aria umida così che il cibo non si secchi e perda vitamine.

Segnare nelle confezioni degli alimenti informazioni sul tipo, la quantità e la data di congelamento.

È importante che gli alimenti congelino il più presto possibile, e quindi devono essere di piccole porzioni. Lasciar raffreddare gli alimenti prima del congelamento.

CONSERVAZIONE DEGLI ALIMENTI INDUSTRIALI CONGELATI

- Bisogna tenere in considerazione per la conservazione e l'uso degli alimenti congelati delle istruzioni del produttore. Nella confezione si trova l'indicazione della temperatura e il termine di scadenza.
- Scegliere solo gli alimenti con confezioni intatte, conservati nel congelatore a temperatura di -18°C o anche minore.
- Non acquistare congelati avvolti da ghiaccio, è segno che sono stati già parzialmente scongelati più volte e la loro qualità non è buona.
- Durante il trasporto proteggete gli alimenti contro lo scongelamento. L'aumento della temperatura riduce il tempo di conservazione e la loro qualità.

TEMPO DI CONSERVAZIONE DEGLI ALIMENTI CONGELATI

TEMPO RACCOMANDATO DI CONSERVAZIONE NEL CONGELATORE

Alimento	Tempo
frutta, carne di manzo	da 10 fino a 12 mesi
verdure, carne di vitello, pollame	da 8 fino a 10 mesi
selvaggina	da 6 fino a 8 mesi
carne di maiale	da 4 fino a 6 mesi
carne macinata	4 mesi
pane, dolci, piatti già pronti, pesce magro	3 mesi
frattaglie	2 mesi
salsiccia affumicata, pesci grassi	1 mese

SBRINAMENTO DEGLI ALIMENTI SURGELATI

Congelando gli alimenti non si distruggono i microrganismi. Dopo lo scongelamento si attivano velocemente guastando facilmente gli alimenti, pertanto, gli alimenti scongelati parzialmente o del tutto devono essere usati subito.

Lo scongelamento parziale diminuisce il valore nutritivo degli alimenti, soprattutto se si tratta di frutta e verdure e di cibi già pronti.

SBRINAMENTO DELL'APPARECCHIO

SBRINAMENTO AUTOMATICO DEL FRIGORIFERO

Il frigorifero non necessita di essere sbrinato, poiché il ghiaccio nella parete posteriore all'interno del frigorifero si sbrina automaticamente.

Il ghiaccio formatosi durante l'inattività del compressore si sbrina. Le goccioline scorrono attraverso l'apertura nella parete posteriore del frigorifero giungendo nel recipiente sopra il compressore dove evaporano.

Assicurarsi di non ostruire mai l'apertura della parete posteriore all'interno del frigorifero con gli alimenti o altri oggetti.

Se, sulla parete posteriore all'interno del frigorifero si accumula uno strato eccessivo di ghiaccio (3-5 mm), bisogna spegnere l'apparecchio ed eliminare il ghiaccio manualmente.

SBRINAMENTO DEL CONGELATORE CLASSICO

- Sbrinare il congelatore quando si accumulano circa 3-5 mm di ghiaccio.
- 24 ore prima dello sbrinamento attivare il congelamento intensivo affinché gli alimenti si gelino ulteriormente (vedere il capitolo «Procedura di congelamento»).

Trascorso questo tempo, togliere gli alimenti congelati dal congelatore e proteggerli in modo che non si scongelino parzialmente.

- Spegnere l'apparecchio (vedere il capitolo "Accendere/spegnere l'apparecchio") e scollegare il cavo di alimentazione dalla presa.
- Quando si rimuove la brina o il ghiaccio non usare coltelli o altri oggetti appuntiti per evitare di danneggiare il sistema di raffreddamento.
- Per uno sbrinamento più veloce si può mettere una pentola di acqua calda su un ripiano in vetro.
- Pulire l'interno dell'apparecchio e asciugarlo (vedi il capitolo "Pulizia dell'apparecchio").

SBRINAMENTO DEL CONGELATORE NO FROST

- Lo sbrinamento nel congelatore NO FROST è automatico. Gli strati di brina che si possono verificare occasionalmente spariscono automaticamente.
- La formazione di accumuli di brina o di ghiaccio nel congelatore può essere causato da un uso anomalo dell'apparecchio (apertura troppo spesso della porta, porta aperta troppo a lungo, porta malchiusa ...). In questo caso, spegnere l'apparecchio, togliere gli alimenti dal congelatore e proteggerli in modo che non si scongelino. Pulire l'interno del congelatore e asciugarlo. Prima di inserire gli alimenti nel congelatore, accendete l'apparecchio e selezionare l'impostazione desiderata.

PULIZIA DELL'APPARECCHIO



Prima della pulizia, staccare l'apparecchio dalla rete elettrica: spegnerlo (vedere il capitolo "Accendere/spegnere l'apparecchio") e scollegare il cavo di alimentazione dalla presa.

- Per pulire tutte le superfici, usare un panno morbido. I detersivi ruvidi o abrasivi, acidi o solventi non sono adatti in quanto danneggiano la superficie!

L'esterno dell'apparecchio deve essere pulito con acqua o con una soluzione delicata di sapone neutro.

Le superfici laccate e di alluminio possono essere pulite con acqua tiepida con aggiunta di un detersivo delicato. È consentito solo l'uso di detersivi a basso contenuto di alcol (per es. detersivi per il vetro).

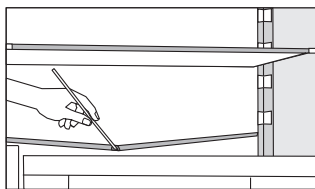
Per i materiali di plastica non è consentito usare detersivi contenenti alcol.



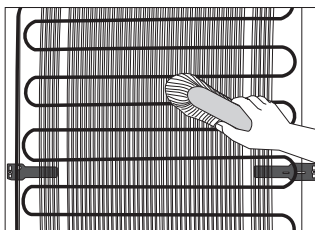
Pulire **l'interno** dell'apparecchio con acqua tiepida a cui si aggiunge un po' di aceto.



• Le parti dei componenti interni dell'apparecchio non devono mai essere lavati in lavastoviglie poiché possono danneggiarsi!



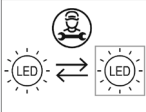
- Sotto la piastra che raffredda l'interno del frigorifero, si trovano la scanalatura e l'apertura dove si accumula l'acqua di sbrinamento. La scanalatura e l'apertura non devono essere ostruite, quindi controllarle diverse volte e pulirle se necessario (ad es. con una cannucia).
- I rivestimenti di brina o di ghiaccio con spessore di 3-5 mm, aumentano il consumo di energia elettrica, quindi rimuoverli periodicamente (escluso per il congelatore NO FROST). Non utilizzare oggetti appuntiti, solventi o spray.



- Il **condensatore** sulla parete posteriore deve essere sempre pulito e privo di sedimenti di polvere dovuti al fumo di cottura. Con una spazzola non metallica morbida o con l'aspirapolvere rimuovere periodicamente la polvere.
- Dopo la pulizia, accendere l'apparecchio e riporci gli alimenti.

RISOLUZIONE DEI PROBLEMI

Problema:	Causa e soluzione
L'apparecchio dopo la connessione alla rete elettrica non funziona:	<ul style="list-style-type: none">• Controllare se nella presa c'è tensione elettrica e se l'apparecchio è acceso.
Il sistema di raffreddamento è attivo ininterrottamente da troppo tempo:	<ul style="list-style-type: none">• Temperatura troppo alta dell'ambiente.• Frequente apertura della porta o porta aperta troppo a lungo.• La porta non viene chiusa correttamente (forse oggetti estranei nella porta, cedimento della porta, chiusura difettosa: controllare la tenuta, ecc.).• Quantità eccessiva di alimenti freschi inseriti.• Raffreddamento insufficiente del compressore e del condensatore. Controllare la circolazione dell'aria dietro l'apparecchio e pulire il condensatore.
Il verificarsi di strati ghiaccio o di brina all'interno del congelatore è conseguenza di:	<ul style="list-style-type: none">• una frequente apertura della porta o porta aperta troppo a lungo,• porta chiusa male,• chiusura non ermetica della porta.• Se la guarnizione è sporca o danneggiata, deve essere pulita o sostituita.
Le goccioline sui ripiani sopra i cassetti:	<ul style="list-style-type: none">• È un fenomeno transitorio, che, in caso di temperatura elevata e umidità nell'ambiente non può essere del tutto evitato. Il fenomeno scompare da solo quando la temperatura e l'umidità si normalizzano. Si consiglia di pulire frequentemente i cassetti e di asciugare le gocce ogni tanto.• Aprire il regolatore di umidità.• Conservare gli alimenti in buste o in imballaggi che si chiudono bene.
L'acqua fuoriesce dal frigorifero:	<ul style="list-style-type: none">• L'apertura per il deflusso dell'acqua è ostruita, l'acqua di sbrinamento sgocciola fuori dalla scanalatura per la raccolta dell'acqua.• Pulire l'apertura ostruita, per esempio con una cannucchia.• Far scongelare l'accumulo spesso di ghiaccio manualmente (vedi il capitolo "Sbrinamento dell'apparecchio").

Problema:	Causa e soluzione
Difficoltà ad aprire la porta:	<ul style="list-style-type: none"> • Se si desidera in breve tempo riaprire la porta appena chiusa del congelatore, si possono riscontrare difficoltà nel farlo. Durante l'apertura della porta si ha una fuga di aria fredda dall'apparecchio che viene sostituita da aria calda dell'ambiente. Raffreddando questa aria si crea sottopressione che è la ragione per la difficoltà di aprire la porta. Dopo pochi minuti la situazione si normalizza e la porta può essere facilmente aperta.
L'illuminazione LED non funziona: 	<ul style="list-style-type: none"> • Se la luce LED non si accende, rivolgersi al centro assistenza. • Non riparare da soli l'illuminazione LED, si rischia di entrare in contatto con l'alta tensione!
F2 appare sull'unità di visualizzazione.	<ul style="list-style-type: none"> • Il sensore di temperatura di ZeroZone non funziona. Chiamare un centro di assistenza per la riparazione.
F3 appare sull'unità di visualizzazione.	<ul style="list-style-type: none"> • Il sensore di temperatura del frigorifero non funziona. Chiamare un centro di assistenza per la riparazione.
F4 appare sull'unità di visualizzazione.	<ul style="list-style-type: none"> • Il sensore di temperatura del congelatore non funziona. Chiamare un centro di assistenza per la riparazione.
F5 appare sull'unità di visualizzazione.	<ul style="list-style-type: none"> • Il sensore di temperatura dello scongelamento non funziona. Chiamare un centro di assistenza per la riparazione.
2E appare sull'unità di visualizzazione.	<ul style="list-style-type: none"> • Guasto del ventilatore/motore nel congelatore. Chiamare un centro di assistenza per la riparazione.
CE appare sull'unità di visualizzazione.	<ul style="list-style-type: none"> • Errore di comunicazione tra la scheda madre e il pannello del display. Chiamare un centro di assistenza per la riparazione.

Se nessuna delle ragioni di cui sopra non corrisponde, si prega di contattare il centro di assistenza autorizzato più vicino e indicare il tipo, il modello e il numero di serie sull'etichetta delle informazioni di base sull'apparecchio che si trova all'interno dell'apparecchio stesso.

INFORMAZIONI SULL'APPARECCHIO

Il raffreddamento negli apparecchi frigo-congelatore è fornito dal sistema di refrigerazione con compressore (per alcuni apparecchi anche con ventola) che comporta anche un certo rumore. L'intensità del rumore dipende dalla posizione di collocamento, da un uso corretto e dall'età dell'apparecchio.

- Dopo aver acceso l'apparecchio, il funzionamento del compressore (brusio, suoni di liquidi) o il flusso del refrigerante durante il suo funzionamento possono risultare più rumorosi. Questo non è segno di un guasto e non influisce nel periodo di durata dell'apparecchio. Col funzionamento dell'apparecchio nel tempo il rumore e i brusii diminuiscono.
- A volte quando l'apparecchio è in funzione appaiono anche rumori insoliti o forti brusii che sono inusuali per l'apparecchio e spesso sono conseguenza di una collocazione non adatta:
 - L'apparecchio deve essere posizionato dritto e stabile su una base solida.
 - Non deve toccare la parete o elementi adiacenti.
 - Verificare che i componenti interni siano al loro posto o che le lattine non si tocchino come pure le bottiglie o altri contenitori, causando suoni.
- A causa di un maggior carico del sistema di raffreddamento aprendo frequentemente la porta, lasciando la porta aperta a lungo, inserendo grandi quantità di alimenti e accendendo il congelamento intensivo o il raffreddamento, può aumentare temporaneamente il volume dei rumori dell'apparecchio.

CI RISERVIAMO IL DIRITTO DI APPORTARE MODIFICHE CHE NON INFLUISCONO SUL FUNZIONAMENTO DELL'APPARECCHIO.

02/2023