

ИНСТРУКЦИЯ ПО ЭКСПЛУАТАЦИИ

Подогреватель посуды и пицци
RU


ODW8128G
ODW8128GG

Содержание

Используемые пиктограммы	3	Режимы работы	16
Правила безопасности	4	Техническое обслуживание	21
Использование	6	Очистка внешних поверхностей	21
Описание прибора	6	Очистка внутренних поверхностей	21
Панель управления	7	Поиск и устранение неисправностей ...	22
Сенсорное управление	7	Таблица ошибок и неисправностей	22
Открывание и закрывание подогревателя	8	Экологические аспекты	23
Объем загрузки	8	Утилизация прибора и упаковки	23
Применение	9	Установка	24
Медленная готовка	12	Меры безопасности	24
Использование	14	Подготовка	27
Управление прибором	14	Размеры прибора	28
Отсрочка старта	15	Монтажные размеры	28
Режим Шаббат	15	Встраивание	29
		Заметки	31

Используемые пиктограммы

В инструкции используются символы, которые обозначают следующее:

 **ИНФОРМАЦИЯ!**


Информация, совет, подсказка или рекомендация

 **ПРЕДОСТЕРЕЖЕНИЕ!**

Важная информация

 **ПОРАЖЕНИЕ ЭЛЕКТРИЧЕСКИМ ТОКОМ!**

Предупреждение об опасности поражения электрическим током

 **ГОРЯЧАЯ ПОВЕРХНОСТЬ!**

Предупреждение о горячей поверхности

 **ОПАСНОСТЬ ПОЖАРА!**

Предупреждение об опасности пожара

Внимательно прочитайте инструкцию!

Правила безопасности

ПРЕДОСТЕРЕЖЕНИЕ!

ВНИМАТЕЛЬНО ОЗНАКОМЬТЕСЬ С ИНСТРУКЦИЕЙ И СОХРАНИТЕ ЕЕ ДЛЯ ПОСЛЕДУЮЩЕГО ИСПОЛЬЗОВАНИЯ!

EU

ПРЕДОСТЕРЕЖЕНИЕ!

Во время работы доступные части прибора сильно нагреваются. Не прикасайтесь к горячим частям. Не допускайте к прибору детей младше 8 лет, если они не находятся под постоянным надзором.

- Использование прибора детьми старше 8 лет и людьми с ограниченными физическими, сенсорными и умственными способностями или с недостатком опыта или знаний допускается, только если они находятся под присмотром, получили инструкции по безопасному использованию прибора и понимают опасности, связанные с его эксплуатацией.
- Не позволяйте детям играть с прибором. Дети могут очищать и осуществлять обслуживание прибора только под присмотром.

Общие положения

ПОРАЖЕНИЕ ЭЛЕКТРИЧЕСКИМ ТОКОМ!

ПРЕДУПРЕЖДЕНИЕ! Не используйте треснувшую и разбитую варочную панель. Опасность удара электрическим током!

- **Не используйте паровой очиститель для очистки прибора.** Допускается выполнять очистку прибора только в выключенном состоянии. Пар из парового очистителя может попасть на токопроводящие детали и вызвать короткое замыкание.
- Обязательно отсоединяйте прибор от источника электропитания, если оставляете его без присмотра, а также перед тем, как его собирать, разбирать или чистить.

- Эксплуатация неисправного прибора может привести к поражению электрическим током. Запрещается включать неисправный прибор. Следует отключить его от сети питания и обратиться в отдел по обслуживанию клиентов.
- Ненадлежащее выполнение работ по монтажу, обслуживанию или ремонту может быть опасным. Не прикасайтесь к токопроводящим разъемам и не вносите изменения в электрическую и механическую конструкцию прибора. Эти действия может выполнять только уполномоченный технический специалист, прошедший надлежащее обучение. Неисправный прибор необходимо отключить от сети питания, после чего следует обратиться в отдел по обслуживанию клиентов.
- Запрещено пользоваться прибором мокрыми руками или при контакте с водой.
- Данный прибор предназначен исключительно для использования в быту.
- Во избежание перегрева запрещается устанавливать прибор за декоративной дверцей.
- Данное устройство и его части при использовании нагреваются. Будьте осторожны. Не касайтесь нагревательных элементов.

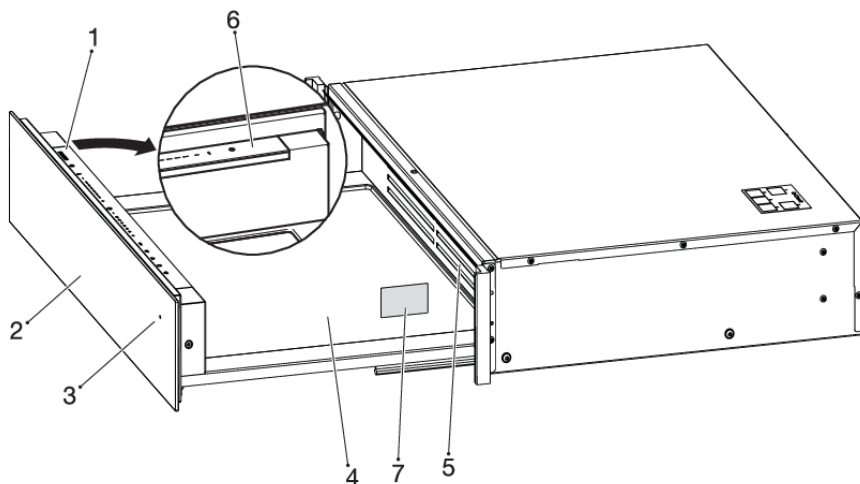
ВНИМАНИЕ!

При утилизации отслужившего прибора отсоедините вилку от розетки и обрежьте кабель питания. Сдайте прибор организации, занимающейся утилизацией отходов.

Использование

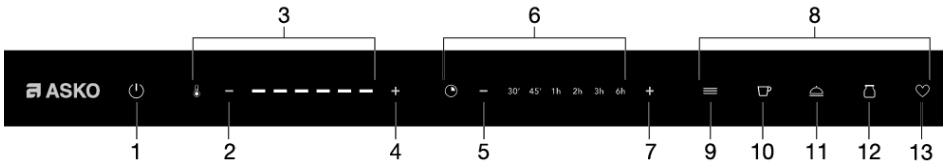
Описание прибора

Подогреватель посуды и пищи можно использовать для подогрева посуды и поддержания температуры пищи.



1. Панель управления ▶ Нажмите сенсор вкл./выкл., чтобы включить подогреватель.
2. Передняя панель ▶ Слегка нажмите на переднюю панель, чтобы открыть или закрыть подогреватель (нажимной механизм открывания и закрывания).
3. Индикатор ▶ Светится, когда подогреватель работает и закрыт.
4. Нагревательная пластина ▶ Нагревается во время работы подогревателя.
5. Решетка вентилятора ▶ Выходные отверстия для нагретого воздуха.
6. Внутренняя подсветка ▶ Включается, когда подогреватель открыт.
7. Заводская табличка ▶ Технические данные.

Панель управления



1. Сенсор вкл./выкл. с индикацией ▶ Нажмите, чтобы включить подогреватель. Загорается индикатор вкл./выкл.
 - *Режим ожидания* ▶ индикатор вкл./выкл. бледно светится.
 - *Режим работы* ▶ индикатор вкл./выкл. ярко светится.
2. Сенсор установки температуры «-» ▶ Нажмите, чтобы уменьшить температуру.
3. Индикатор температуры ▶ Отображается выбранная настройка температуры.
4. Сенсор установки температуры «+» ▶ Нажмите, чтобы увеличить температуру.
5. Сенсор установки времени «-» ▶ Нажмите, чтобы уменьшить время.
6. Индикатор продолжительности работы ▶ Отображается выбранная продолжительность работы.
7. Сенсор установки времени «+» ▶ Нажмите, чтобы увеличить время.
8. Режимы работы
9. Подогрев столовой посуды ▶ Нажмите, чтобы запустить работу. Загорится индикатор.
10. Подогрев чашек и стаканов ▶ Нажмите, чтобы запустить работу. Загорится индикатор.
11. Поддержание температуры пицци ▶ Нажмите, чтобы запустить работу. Загорится индикатор.
12. Приготовление йогурта ▶ Нажмите, чтобы запустить работу. Загорится индикатор.
13. Избранное ▶ Нажмите, чтобы запустить работу. Загорится индикатор.

ВНИМАНИЕ!

- Установленная температура относится к поверхности нагревательной пластины, когда прибор пустой. Измерения, проводимые пользователем, могут быть неточными, и их некорректно использовать для проверки точности температуры.
- Подогреватель начинает нагреваться только после правильного закрывания.
- Подогреватель оснащен функцией защитного отключения, которая переводит подогреватель в режим ожидания после 12 часов непрерывной работы.

Сенсорное управление

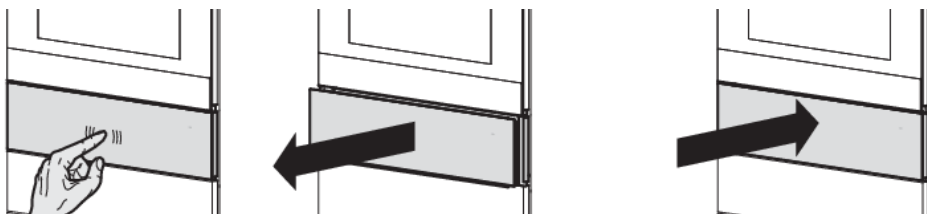
Прикасайтесь к сенсору кончиком пальца. Не нужно сильно нажимать. Не нужно надавливать.

Сенсоры настроены таким образом, что реагируют только на давление и размер кончиков пальцев. Прибором невозможно управлять с помощью других предметов. Он не включится, если, например, ваш питомец коснется панели управления лапой.

Использование

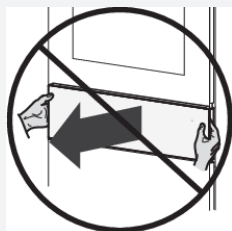
Открытие и закрытие подогревателя

1. Нажмите в центре передней панели подогревателя, чтобы его открыть или закрыть.



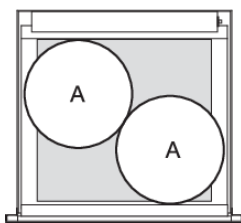
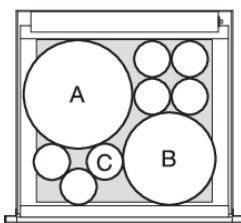
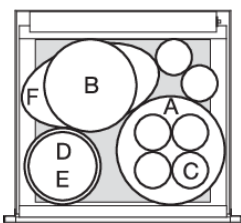
ПРЕДОСТЕРЕЖЕНИЕ!

Не открывайте подогреватель силой. Это может повредить механизм закрывания (нажимной механизм открывания и закрывания).



Объем загрузки

Максимальная нагрузка зависит от размеров и веса посуды.

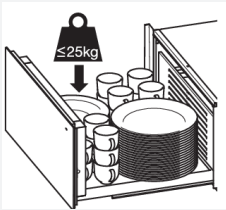
Тарелки	Столовая посуда	Полный комплект посуды и сервировочные блюда
		
<ul style="list-style-type: none">• 20 тарелок Ø 27 см (A)	<ul style="list-style-type: none">• 10 тарелок Ø 27 см (A)• 10 суповых тарелок Ø 23 см (B)• 10 чашек Ø 9 см (C)	<ul style="list-style-type: none">• 8 тарелок Ø 27 см (A)• 8 суповых тарелок Ø 23 см (B)• 8 чашек Ø 9 см (C)• 1 салатник 17 см (D)• 1 салатник 19 см (E)

Продолжение таблицы

Тарелки	Столовая посуда	Полный комплект посуды и сервировочные блюда
		<ul style="list-style-type: none"> 1 сервировочное блюдо (F)

⚠ ПРЕДОСТЕРЕЖЕНИЕ!

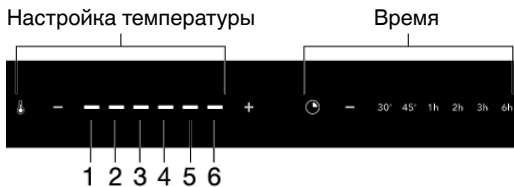
Максимальная нагрузка подогревателя посуды и пищи составляет 25 килограммов. Превышение этого веса может привести к повреждению прибора.



Применение

В таблице приведены различные варианты применения подогревателя.

- Выберите в таблице продукт/посуду для подогрева.
- Установите температуру и продолжительность подогрева продуктов/посуды.



Продукт/посуда	Настройка температуры	Ориентировочная продолжительность	Примечания
Подъем дрожжевого теста	1	От 30 минут до макс. 45 минут	<ul style="list-style-type: none"> Используйте подходящую посуду. Накройте влажной тканью.
Размораживание деликатных продуктов глубокой заморозки, например, кремовых тортов, сливочного масла, сосисок или сыра	1	От 30 минут до макс. 1 часа	<ul style="list-style-type: none"> Оставьте в упаковке.

Использование

Продолжение таблицы

Продукт/посуда	Настройка температуры	Ориентировочная продолжительность	Примечания
Приготовление йогурта	2	6 часов и при необходимости продлить макс. на 3 часа	<ul style="list-style-type: none">Можно использовать несколько небольших или одну большую емкость.Не накрывайте йогурт.
Поддержание температуры яиц, например, вареных яиц или яичницы-болтуньи	2	От 30 минут до 1 часа	<ul style="list-style-type: none">Предварительно подогрейте посуду.Накройте яйца.
Размораживание деликатных продуктов глубокой заморозки	2	30 минут	<ul style="list-style-type: none">Оставьте в упаковке.
Подогрев посуды для питья, например, чашек для эспрессо	3	30 минут	<ul style="list-style-type: none">Используйте только подходящую посуду.
Растапливание шоколада	3	30 минут	<ul style="list-style-type: none">Используйте подходящую посуду.Не накрывайте шоколад.
Растворение желатина	3	30 минут	<ul style="list-style-type: none">Используйте подходящую посуду.Не накрывайте желатин.
Поддержание температуры деликатных продуктов, например, мяса, приготовленного при низкой температуре	3	От 30 минут до макс. 1 часа	<ul style="list-style-type: none">Предварительно подогрейте посуду.Накройте продукты.
Подогрев и поддержание температуры пищи, например, омлетов, блинов, оладий, тако, тортилий и фахитас	4	От 30 минут до макс. 1 часа	<ul style="list-style-type: none">Предварительно подогрейте посуду.Накройте продукты.

Продолжение таблицы

Продукт/посуда	Настройка температуры	Ориентировочная продолжительность	Примечания
Поддержание температуры пищи, например, жареного или соусов	4	От 30 минут до макс. 1 часа	<ul style="list-style-type: none"> Предварительно подогрейте посуду. Накройте продукты.
Поддержание температуры напитков	4	От 30 минут до макс. 1 часа	<ul style="list-style-type: none"> При необходимости подогрейте посуду.
Поддержание температуры хлеба, например, тостов или булочек	4	30 минут	<ul style="list-style-type: none"> Поместите продукты на нагревательную пластину. Не накрывайте хлеб.
Подогрев бисквитных изделий, например, пирогов или маффинов	4	30 минут	<ul style="list-style-type: none"> При необходимости подогрейте посуду.
Подогрев столовой посуды, например, суповых тарелок, тарелок, суповых мисок, сервировочных блюд и соусников	5	От 45 минут до макс. 1 часа	<ul style="list-style-type: none"> Равномерно распределите посуду по дну подогревателя, чтобы сократить время подогрева.
Поддержание напитков в горячем состоянии	5	От 30 минут до макс. 1 часа	<ul style="list-style-type: none"> Предварительно подогрейте посуду. Накройте напитки.
Сушка фруктов	5	6 часов и при необходимости продлить макс. на 6 часов	<ul style="list-style-type: none"> Подготовьте и нарежьте фрукты. По мере необходимости переворачивайте фрукты.
Медленная готовка.	6	От 30 минут до макс. 1 часа	<ul style="list-style-type: none"> Предварительно подогрейте посуду.

Использование

Продолжение таблицы

Продукт/посуда	Настройка температуры	Ориентировочная продолжительность	Примечания
Подогрев влажных салфеток для косметологических процедур.	От 4 до 6	От 45 минут до макс. 1 часа	<ul style="list-style-type: none">Смочите салфетки/полотенца, сложите или сверните и положите на нагревательную пластину. Используйте только салфетки/полотенца из натуральных волокон, без синтетических волокон!

Медленная готовка

Температурная настройка 6 подходит для медленного приготовления небольших и средних высококачественных кусков мяса (говядина, баранина, свинина, телятина) толщиной не более 6 сантиметров до полной готовности. Крупные куски мяса рекомендуется готовить в духовом шкафу или комбинированном паровом духовом шкафу. Благодаря приготовлению при низкой температуре в течение долгого времени мясо остается нежным и сочным.

Подготовка

Сначала обжарьте мясо, а затем поставьте готовиться в подогреватель при низкой температуре.

- Используйте подходящую стеклянную, фарфоровую или керамическую посуду.
- Предварительно разогрейте подогреватель на настройке 6.
- Разогрейте немного жира в сковороде и обжарьте мясо.
- Поставьте мясо в предварительно нагретой посуде в подогреватель и готовьте до готовности.

Указанное время относится к обжарке мяса.

Вид мяса	Обжарка на варочной панели	Приготовление в подогревателе
Небольшие куски мяса		
Небольшие эскалопы	2-3 минуты с каждой стороны	<ul style="list-style-type: none">Настройка температуры 6Продолжительность: от 30 минут до 1 часа
Мясные медальоны.	1-2 минуты с каждой стороны	<ul style="list-style-type: none">Настройка температуры 6

Продолжение таблицы

Вид мяса	Обжарка на варочной панели	Приготовление в подогревателе
		<ul style="list-style-type: none"> • Продолжительность: от 30 минут до 1 часа
Куски мяса среднего размера		
Корейка ягненка (около 150-300 г)	2-3 минуты с каждой стороны	<ul style="list-style-type: none"> • Настройка температуры 6 • Продолжительность: 1 час
Филе свинины (400-600 г)	4-6 минут с каждой стороны	<ul style="list-style-type: none"> • Настройка температуры 6 • Продолжительность: от 2 до 3 часов
Филе говядины/телятины, свиная вырезка (до 900 г)	12-15 минут с каждой стороны	<ul style="list-style-type: none"> • Настройка температуры 6 • Продолжительность: от 3 до 6 часов

ВНИМАНИЕ!

Мясо, приготовленное при низкой температуре, не такое горячее, как мясо, приготовленное традиционным способом. Соусы следует подавать очень горячими. За 45-60 минут до окончания приготовления поставьте в подогреватель тарелки.

Для поддержания температуры мяса, приготовленного при низкой температуре, уменьшите температуру до настройки 4. Небольшие куски мяса можно поддерживать в теплом состоянии до 45 минут, большие — до 2 часов.

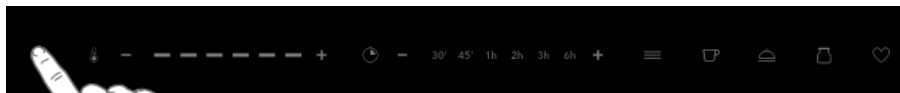
Использование

Управление прибором

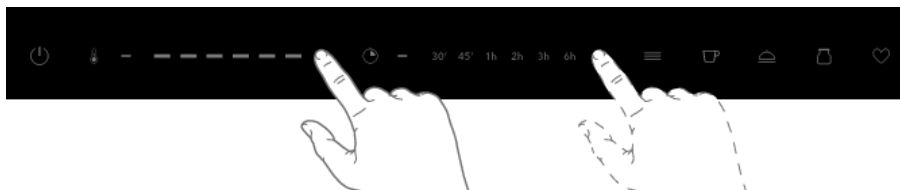
ПРЕДОСТЕРЕЖЕНИЕ!

Следите, чтобы панель управления была чистой и сухой. Перед началом работы вымойте и насухо вытрите руки. В противном случае сенсоры не будут реагировать на нажатия или могут случайно включиться.

1. Коснитесь сенсора вкл./выкл., чтобы включить подогреватель.



2. Сенсорами «+» (плюс) или «-» (минус) установите температуру и продолжительность работы или выберите один из режимов работы.



3. Закройте ящик.
 - Загорится индикатор.
 - Подогреватель начнет нагрев.
4. Если подогреватель открыть, то он прервет работу.
 - Индикатор мигает, если подогреватель открыт.
 - Закройте подогреватель, чтобы возобновить его работу.
 - По истечении заданного времени раздается звуковой сигнал. Подогреватель прекращает нагрев.

ВНИМАНИЕ!

После окончания работы или при нажатии на сенсор вкл./выкл. внутренняя подсветка, если подогреватель открыт, автоматически гаснет через 5 минут. Чтобы снова включить внутреннюю подсветку, нажмите сенсор вкл./выкл. или закройте и откройте подогреватель.

5. Если необходимо выключить прибор раньше времени, нажмите и удерживайте 1 секунду сенсор вкл./выкл.
 - При отпускании сенсора прибор выключится.
 - В режиме ожидания сенсор вкл./выкл. будет бледно светиться.
 - Индикаторы температуры, продолжительности работы и/или режима работы погаснут.

ПРЕДОСТЕРЕЖЕНИЕ!

Не оставляйте подогреватель без присмотра надолго, если он работает в режиме длительного использования. Длительное поддержание пищи в теплом или горячем виде может привести к ее пересушиванию и даже возгоранию.

Этот подогреватель оснащен защитным устройством, которое переводит подогреватель в режим ожидания после 12 часов непрерывной работы.

Отсрочка старта

Отсрочка старта включается, если для выбранного режима работы установлены продолжительность работы и время отсрочки старта. Прибор включается, когда истекает время отсрочки старта, и выключается по истечении заданного времени продолжительности работы.

1. Поставьте посуду в подогреватель.
2. Нажмите сенсор нужного режима работы.
3. При необходимости установите температуру и продолжительность работы.
4. Нажмите и удерживайте 5 секунд сенсор установки времени «+».



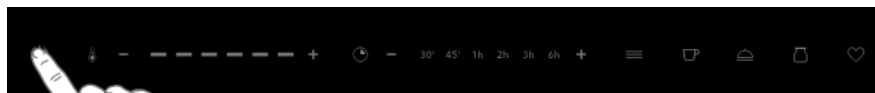
- Мигает индикатор «30 минут».
5. Сенсорами «+» (плюс) и «-» (минус) установите время отсрочки старта.
 - Выбранное время отсрочки старта мигает.
 6. Закройте ящик.
 - Если установлена отсрочка старта, индикатор мигает, пока подогреватель не начнет работу. После автоматического запуска индикатор будет светиться постоянно.

Режим Шаббат

В режиме Шаббат прибор может работать до 72 часов. После включения режима Шаббат защитное отключение и подсветка не работают, кроме случаев неисправности. Пища подогревается и поддерживается в теплом состоянии без необходимости управлять подогревателем.

1. Нажмите и удерживайте 10 секунд сенсор вкл./выкл.

Использование



10 сек.

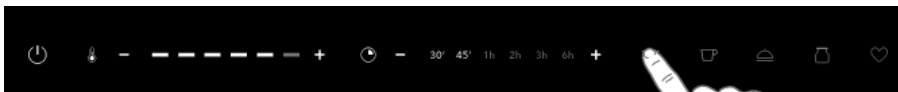
- При отпускании сенсора режим включится.
 - Индикаторы продолжительности работы и температуры трижды коротко загорятся.
 - Режим Шаббат включен.
2. Нажмите и удерживайте сенсор вкл./выкл. 10 секунд, чтобы выключить режим Шаббат.
- При отпускании сенсора режим включится.
 - Индикаторы продолжительности работы и температуры трижды коротко загорятся.
 - Режим Шаббат выключен.

Режимы работы

Подогрев столовой посуды

Распределите посуду по всей площади нагревательной пластины. Продолжительность подогрева зависит от материала и толщины посуды, ее количества, высоты и расположения. Сложенные стопкой тарелки нагреваются дольше, чем отдельные тарелки. Не ставьте большие блюда вертикально перед вентиляционными отверстиями. Так они блокируют отверстия для выхода нагретого воздуха, поэтому посуда нагревается неравномерно.

1. Поставьте посуду в подогреватель.
2. Нажмите сенсор режима «Подогрев столовой посуды».



- Загорятся рекомендуемые настройки температуры и продолжительности работы.
3. Закройте ящик.
- Загорится индикатор.
 - Подогреватель начнет нагрев.

ВНИМАНИЕ!

- Для нагрева комплекта посуды на 6 человек требуется около 45 минут.
 - Подогретая посуда быстро остывает, поэтому вынимайте ее из подогревателя непосредственно перед использованием.
4. Откройте подогреватель по окончании режима работы.

5. Коснитесь сенсора вкл./выкл., чтобы выключить подогреватель.
6. Извлеките посуду из подогревателя.



ГОРЯЧАЯ ПОВЕРХНОСТЬ!

Опасность ожога! Поверхность нагревательной пластины горячая. Предметы, расположенные по краям ящика подогревателя, нагреваются сильнее, чем предметы в центре. Для извлечения посуды используйте кухонные рукавицы или прихватки.

Подогрев чашек и стаканов

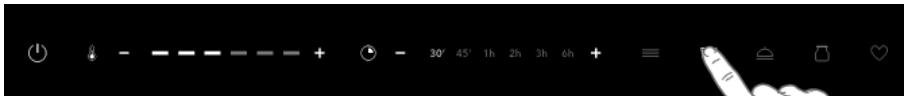
Продолжительность подогрева зависит от материала и толщины посуды, ее количества, высоты и расположения. Стопки чашек и стаканов нагреваются дольше, чем отдельные чашки и стаканы. Не ставьте посуду непосредственно перед вентиляционными отверстиями. Так они блокируют отверстия для выхода нагретого воздуха, поэтому посуда нагревается неравномерно.



ГОРЯЧАЯ ПОВЕРХНОСТЬ!

Опасность ожога! Во избежание ожогов используйте этот режим только для подогрева чашек и стаканов.

1. Поставьте чашки и/или стаканы в подогреватель.
2. Нажмите сенсор режима «Подогрев чашек и стаканов».



- *Загорятся рекомендуемые настройки температуры и продолжительности работы.*

3. Закройте ящик.
 - *Загорится индикатор.*
 - *Подогреватель начнет нагрев.*

ВНИМАНИЕ!

Для нагрева чашек для 6 человек требуется около 30 минут.

4. Откройте подогреватель по окончании режима работы.
5. Коснитесь сенсора вкл./выкл., чтобы выключить подогреватель.
6. Извлеките чашки или стаканы из подогревателя.



ГОРЯЧАЯ ПОВЕРХНОСТЬ!

Опасность ожога! Поверхность нагревательной пластины горячая. Предметы, расположенные по краям ящика подогревателя, нагреваются сильнее, чем предметы в центре. Для извлечения посуды используйте кухонные рукавицы или прихватки.

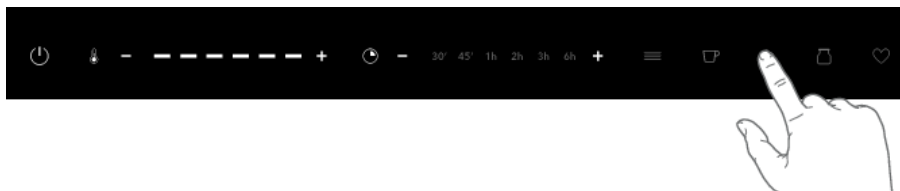
Использование

Поддержание температуры пищи

ПРЕДОСТЕРЕЖЕНИЕ!

Этот режим работы используется для поддержания температуры пищи сразу после ее приготовления. Не используйте его для разогрева охлажденных продуктов. Не ставьте горячую посуду с варочной панели сразу на нагревательную пластину. Это может повредить нагревательную пластину.

1. Поставьте тарелки в подогреватель.
2. Нажмите сенсор режима «Поддержание температуры пищи» и прогрейте подогреватель в течение 15 минут.



3. Разложите пищу по тарелкам в подогревателе.

ВНИМАНИЕ!

- Не переполняйте тарелки, миски и чашки, чтобы пища не проливалась.
- Накройте посуду термостойкой крышкой или алюминиевой фольгой. Непокрытая поверхность пищи будет подсыхать. Не подогревайте пищу дольше одного часа.

4. Закройте ящик.
 - *Загорится индикатор.*
 - *Подогреватель начнет нагрев.*
5. Откройте подогреватель по окончании режима работы.
6. Коснитесь сенсора вкл./выкл., чтобы выключить подогреватель.
7. Извлеките посуду из подогревателя.

ГОРЯЧАЯ ПОВЕРХНОСТЬ!

Опасность ожога! Поверхность нагревательной пластины горячая. Предметы, расположенные по краям ящика подогревателя, нагреваются сильнее, чем предметы в центре. Для извлечения посуды используйте кухонные рукавицы или прихватки.

Приготовление йогурта

1. Поставьте баночки или емкость с подготовленной смесью молока и йогурта в подогреватель.
2. Нажмите сенсор режима «Приготовление йогурта».



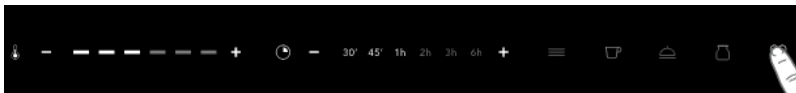
- *Загорятся рекомендуемые настройки температуры и продолжительности работы.*
3. Закройте ящик.
 - *Загорится индикатор.*
 - *Подогреватель нагревается.*
 4. Откройте подогреватель по окончании режима работы.
 5. Коснитесь сенсора вкл./выкл., чтобы выключить подогреватель.
 6. Оставьте йогурт остывать в подогревателе на несколько часов, затем храните в холодильнике.

Избранное

Если вы часто используете определенные настройки температуры и продолжительности работы, их можно сохранить как избранные.

Добавление в Избранное

1. Нажмите сенсор режима «Избранное».



- *Загорятся рекомендуемые настройки температуры и продолжительности работы.*
2. Сенсорами «+» (плюс) или «-» (минус) установите нужную температуру и продолжительность работы.
 3. Нажмите и удерживайте сенсор режима «Избранное» 5 секунд.
 - *Настройки сохраняются.*

Включение режима «Избранное»

1. Нажмите сенсор режима «Избранное».
 - *Загорятся заданные значения температуры и продолжительности работы.*
2. Закройте ящик.
 - *Загорится индикатор.*
 - *Подогреватель нагревается.*
3. Откройте подогреватель по окончании режима работы.

4. Коснитесь сенсора вкл./выкл., чтобы выключить подогреватель.



ГОРЯЧАЯ ПОВЕРХНОСТЬ!

Опасность ожога! Поверхность нагревательной пластины горячая. Предметы, расположенные по краям ящика подогревателя, нагреваются сильнее, чем предметы в центре. Для извлечения посуды используйте кухонные рукавицы или прихватки.

ПРЕДОСТЕРЕЖЕНИЕ!

Перед началом очистки переведите подогреватель в режим ожидания.

- Не используйте пароочиститель для очистки прибора.
- Не используйте абразивные средства, спирт и растворители, так как они могут повредить прибор.
- Передняя панель прибора изготовлена из нержавеющей стали или стекла, на которых могут оставаться царапины. Для очистки деталей из нержавеющей стали используйте специальное неабразивное чистящее средство для нержавеющей стали.

Очистка внешних поверхностей

- Сразу удаляйте загрязнения и остатки чистящего средства.
- Очищайте все поверхности только влажной тканью и мыльной водой. Затем протрите мягкой тканью.

Очистка внутренних поверхностей

- Удалите загрязнения из подогревателя, пока он не остыл.
- Очистите нагревательную пластину, вентиляционную решетку и панель управления мягкой тканью, смоченной в воде с добавлением небольшого количества моющего средства, и затем вытрите насухо мягкой тканью.

Поиск и устранение неисправностей

Ниже представлен список неисправностей, которые можно устранить самостоятельно, следуя приведенным указаниям. Если вы столкнулись с другой неисправностью или неисправность не удается устранить, обратитесь в сервисный центр.

Таблица ошибок и неисправностей

Неисправность	Возможная причина	Устранение
Пицца холодная.	Прибор не включен.	Включите прибор.
	Сбой электропитания.	Замените предохранитель или включите автоматический выключатель на щитке питания.
	Подогреватель неправильно закрыт.	Закройте ящик.
Пицца недостаточно теплая.	Слишком короткая продолжительность подогрева.	Увеличьте продолжительность подогрева.
	Установлена слишком низкая температура.	Установите более высокую температуру.
Индикатор стандартно мигает (при закрытом подогревателе).	Включена отсрочка старта.	Отключите отсрочку старта.
Индикатор быстро мигает (при открытом подогревателе).	Включена отсрочка старта.	Закройте подогреватель и выберите работу с отсрочкой старта. Коснитесь сенсора вкл./выкл., чтобы выключить отсрочку старта.
	Индикатор неисправен.	Обратитесь в сервисный центр.
Индикатор не загорается во время работы подогревателя.	Режим Шаббат включен.	Выключите режим Шаббат.
Индикатор быстро мигает (при открытом или закрытом подогревателе).	Подогреватель еще работает.	Коснитесь сенсора вкл./выкл.
Панель управления не реагирует на нажатия.	Режим Шаббат включен.	Выключите режим Шаббат.
	Панель управления неисправна.	Обратитесь в сервисный центр.
Подогреватель невозможно открыть/закрыть.	Нажимной механизм открывания и закрывания неисправен.	Обратитесь в сервисный центр.

ПРЕДОСТЕРЕЖЕНИЕ!

Сделайте прибор непригодным для использования, чтобы предотвратить несчастные случаи в связи с неправильным использованием (например, играющими детьми):

- Отсоедините прибор от источника питания. В случае стационарного подсоединения прибора к электросети это может выполнять только квалифицированный электрик.
- Обрежьте шнур питания как можно ближе к прибору.

Утилизация прибора и упаковки

При производстве данного устройства использовались материалы, изготовленные с учетом экологических требований. По истечении срока службы данное устройство следует надлежащим образом утилизировать. Для получения дополнительных сведений о порядке утилизации обратитесь к местным властям.

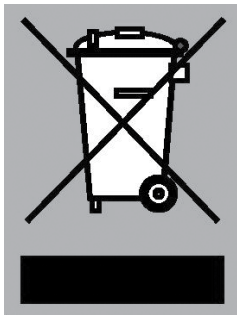
Упаковка данного устройства пригодна для переработки. Для ее изготовления использовались следующие материалы:

- картон;
- полиэтиленовая пленка (ПЭ);
- полистирол без содержания ХФУ (твердая полистирольная пена).

Утилизируйте эти материалы в соответствии с требованиями действующего законодательства.

ПРЕДОСТЕРЕЖЕНИЕ!

Не позволяйте детям играть с упаковочным материалом из-за опасности травм или удушья. Храните упаковочный материал в безопасном месте или утилизируйте безопасным для окружающей среды способом.



Символ перечеркнутого мусорного бака, нанесенный на изделие, указывает на необходимость отдельной утилизации бытовых электроприборов. Это означает, что отслужившее изделие нельзя утилизировать вместе с бытовыми отходами. Изделие необходимо сдать в местный центр раздельной утилизации отходов или передать организации, оказывающей соответствующие услуги.

Отдельная утилизация бытовой техники предотвращает негативные последствия для окружающей среды и здоровья людей, а также позволяет повторно использовать материалы, тем самым значительно экономя энергию и природные ресурсы.

Меры безопасности

- Подключение данного прибора должно выполняться только зарегистрированной монтажной организацией!
- Подключение к электросети должно соответствовать требованиям национальных и местных нормативных документов.
- Розетка и вилка должны всегда быть доступны.
- Во избежание опасности замену поврежденного соединительного кабеля может производить только производитель, специалист авторизованного сервисного центра или квалифицированный специалист.
- При стационарном подключении в проводку необходимо установить многополюсный выключатель с зазором между разомкнутыми контактами не менее 3 миллиметров.
- Если стационарный электроприбор не оснащен соединительным кабелем и вилкой или другими средствами для полного отключения устройства от сети электропитания с зазором между контактами на всех полюсах в случае перенапряжения категории III, в руководстве будет указано, что средства для отключения от сети должны быть предусмотрены в стационарной электропроводке в соответствии с нормами.
- **ОСТОРОЖНО:** Запрещается открывать корпус прибора. Корпус может открывать только технический специалист по сервисному обслуживанию.
- Прежде чем подключить ящик, убедитесь, что все кабели электрической сети имеют соответствующий диаметр для надлежащего питания прибора.
- Прежде чем встраивать прибор, замкните все электрические соединения.
- Ненадлежащее выполнение работ по монтажу, обслуживанию или ремонту может быть опасным. Эти действия может выполнять только уполномоченный технический специалист, прошедший надлежащее обучение. Неисправный прибор

необходимо отключить от сети питания, после чего следует обратиться в отдел по обслуживанию клиентов.

- Если прибор смонтирован в кухонной мебели, например за дверцей, не закрывайте такие дверцы во время эксплуатации упаковщика. В противном случае за дверцей будут накапливаться тепло и влага. Это может привести к повреждению прибора, кухонной мебели и пола.
- Используйте только оригинальные запасные части, поскольку они соответствуют требованиям безопасности.
- Не устанавливайте прибор под наклоном или вверх дном. Конструкция прибора включает насос с маслом. См. инструкции по монтажу.
- Изготовитель не несет ответственности за ущерб, нанесенный вследствие несоблюдения мер безопасной эксплуатации и предостережений.

Электрические соединения

- Этот прибор относится к классу I, поэтому его необходимо заземлить.
- Убедитесь, что напряжение в сети электропитания соответствует напряжению, указанному на паспортной табличке прибора.
- Перед подключением к сети электропитания убедитесь, что в розетке предусмотрено заземление.
- Прибор оборудован вилкой питания. При установке прибора удостоверьтесь, что вилка находится в свободном доступе.

ПРЕДОСТЕРЕЖЕНИЕ!

Если стационарно устанавливаемый прибор не оснащен шнуром питания с вилкой или другими средствами с зазором между разомкнутыми контактами на всех полюсах для полного отключения от сети электропитания в случае перенапряжения категории III, в соответствии с нормами такие средства отключения должны быть встроены в стационарную электропроводку. Это также относится к приборам с шнуром питания и вилкой, если после установки прибора вилка не доступна. Это требование будет выполнено, если в стационарную проводку встроить многополюсный выключатель с зазором между разомкнутыми контактами не менее 3 миллиметров.

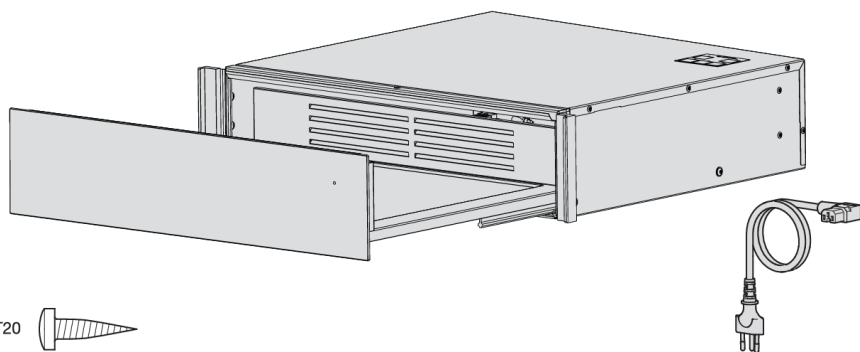
Этот подогреватель посуды и пищи предназначен для использования частными лицами в жилых помещениях. Он предназначен исключительно для подогрева посуды, поддержания температуры пищи и медленной готовки блюд. Использование данного устройства в других целях запрещено и может представлять опасность. Производитель не несет ответственности за последствия использования прибора в целях, для которых он не предназначен.

В определенных случаях наружная поверхность подогревателя может нагреться до 70 °С (в зависимости от выбранной температуры и продолжительности использования). Для извлечения нагретой посуды из ящика используйте прихватки и рукавицы.

ПРЕДОСТЕРЕЖЕНИЕ!

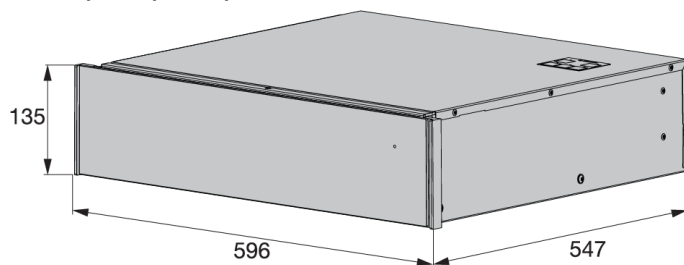
Перед подключением подогревателя проверьте, чтобы кабели в электропроводке вашего дома/квартиры имели достаточный диаметр. Система должна быть защищена предохранителем на 10 А.

Подготовка

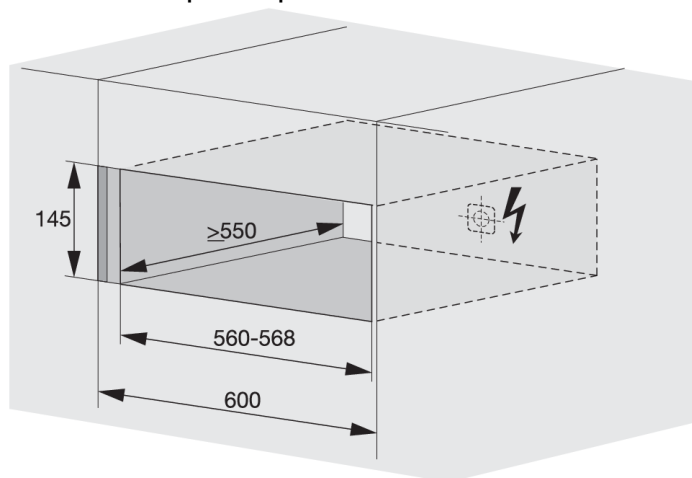


Установка

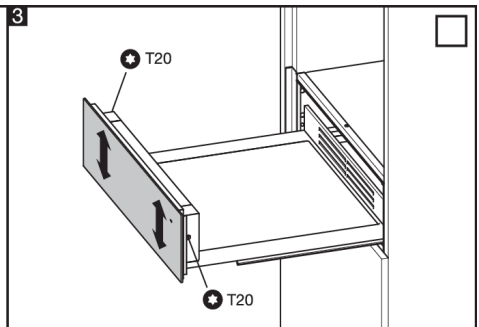
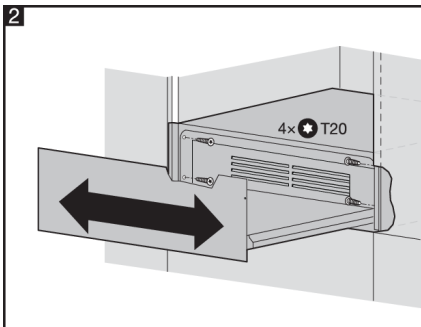
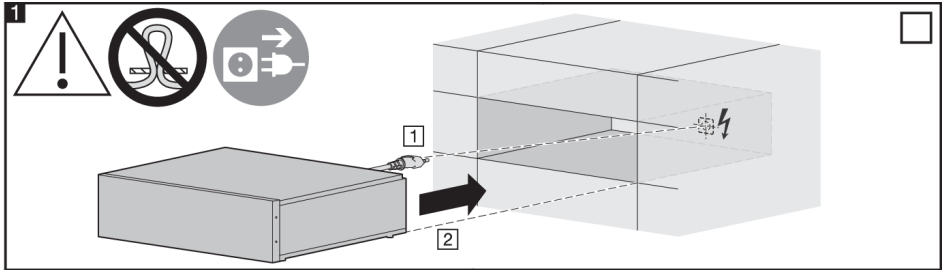
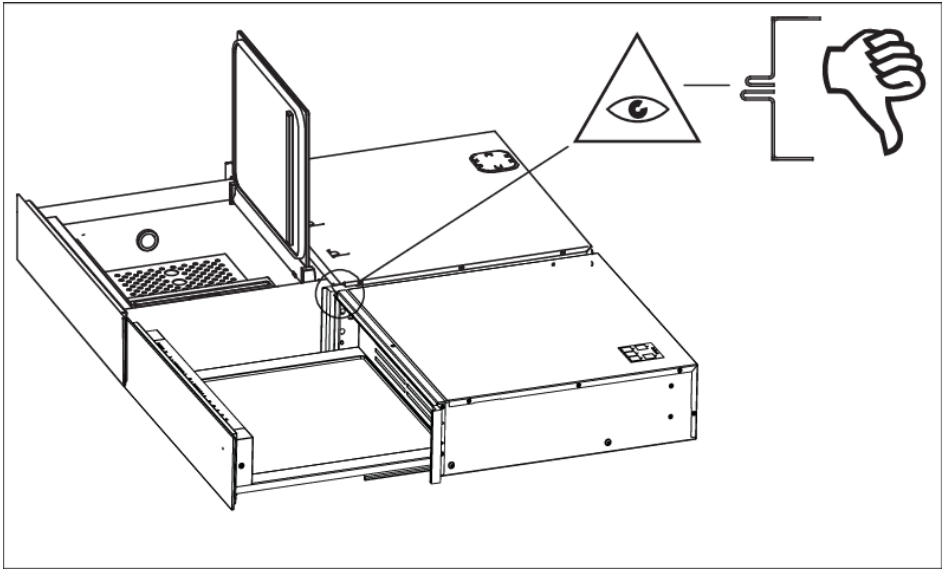
Размеры прибора



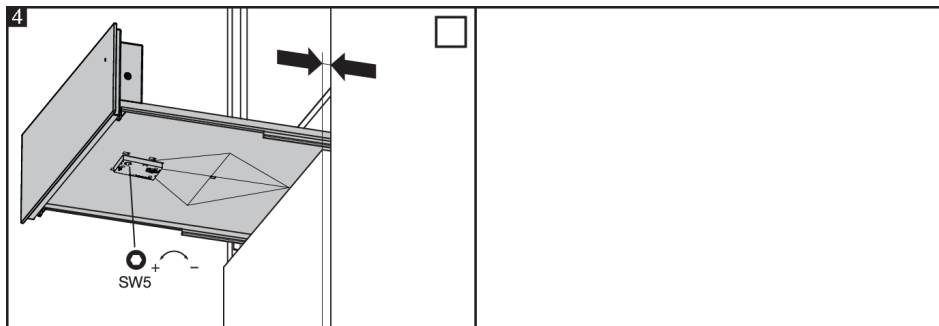
Монтажные размеры



Встраивание



Установка





www.asko.com

EAC

ООО «Горенье БТ»: 119180, Москва,
Якиманская набережная, д.4, стр.1, этаж
3, пом. I, ком. 55



888015-a5

Производитель оставляет за собой право на внесение изменений.