

IT

gorenje

**ISTRUZIONI
DETTAGLIATE
PER L'USO DEL FRIGO-
CONGELATORE**



Vi ringraziamo per la fiducia dimostrataci acquistando il nostro apparecchio che è stato progettato per semplificare la vostra vita. Per facilitare l'uso del prodotto, abbiamo allegato le istruzioni dettagliate per l'uso e le istruzioni per l'installazione che sono allegate in un foglio a parte. Ciò vi aiuterà a prendere familiarità velocemente col vostro nuovo apparecchio.

Vi auguriamo molta soddisfazione usandolo.

L'apparecchio è destinato solo all'uso domestico.

Il frigorifero è progettato per la conservazione dei cibi freschi ad una temperatura superiore ai 0° C.

Il congelatore è stato progettato per congelare gli alimenti freschi e per la conservazione a lungo termine dei cibi surgelati (fino ad un anno, a seconda del tipo di alimento).

Visitate anche il nostro sito web dove, inserendo il codice del modello del vostro apparecchio riportato nella targhetta o nella garanzia, è possibile trovare la descrizione dettagliata del vostro apparecchio, consigli per l'uso, come risolvere i problemi, informazioni sull'assistenza, istruzioni per l'uso ...



<http://www.gorenje.com>

Collegamento al database EU EPREL

Il codice QR sull'etichetta energetica fornita con l'apparecchio fornisce un collegamento web alla registrazione di questo apparecchio nel database EU EPREL. Conservare l'etichetta energetica come riferimento insieme al manuale dell'utente e tutti gli altri documenti forniti con questo apparecchio.

È possibile trovare informazioni relative alle prestazioni del prodotto nel database EU EPREL utilizzando il collegamento <https://eprel.ec.europa.eu>, il nome del modello e il numero del prodotto che è possibile trovare sulla targhetta segnaletica dell'apparecchio.

Per informazioni più dettagliate sull'etichetta energetica, visitare www.theenergylabel.eu.



Avvertenza importante per la sicurezza



Informazioni generali e consigli



Salvaguardia dell'ambiente



Non lavare in lavastoviglie

INDICE

4 AVVERTENZA IMPORTANTE 4 PRIMA DEL PRIMO USO 5 AVVERTENZA IMPORTANTE PER LA SICUREZZA 8 INFORMAZIONI IMPORTANTI SULL'USO DELL'APPARECCHIO 9 SALVAGUARDIA DELL'AMBIENTE	INTRODUZIONE
11 CONSIGLI PER IL RISPARMIO ENERGETICO DEL FRIGO- CONGELATORE	
12 INSTALLAZIONE E COLLEGAMENTO 14 DESCRIZIONE DELL'APPARECCHIO 15 COMANDI DELL'APPARECCHIO 17 FORNITURA INTERNA DELL'APPARECCHIO 20 SISTEMAZIONE RACCOMANDATA DEGLI ALIMENTI NELL'APPARECCHIO	DESCRIZIONE DELL'APPAREC- CHIO
21 CONSERVAZIONE DEGLI ALIMENTI NEL FRIGORIFERO 26 CONSERVAZIONE DEGLI ALIMENTI NEL CASSETTO FreshZone 27 CONGELAMENTO E CONSERVAZIONE DEGLI ALIMENTI CONGELATI 27 Procedura di congelamento 28 Avvertenza importante per il congelamento degli alimenti freschi 28 Conservazione degli alimenti industriali congelati 29 Tempo di conservazione degli alimenti congelati 29 Sbrinamento degli alimenti surgelati	CONSERVAZIONE CONGELAMENTO DEGLI ALIMENTI
30 SBRINAMENTO DELL'APPARECCHIO 31 PULIZIA DELL'APPARECCHIO	SBRINAMENTO E PULIZIA DELL'APPAREC- CHIO
32 RISOLUZIONE DEI PROBLEMI 34 INFORMAZIONI SULL'APPARECCHIO	ALTRO

AVVERTENZA IMPORTANTE

PRIMA DEL PRIMO USO

Prima di collegare l'apparecchio, è necessario leggere attentamente le istruzioni per l'uso che descrivono l'apparecchio e il suo uso corretto e sicuro. Le istruzioni si rivolgono a diversi tipi / modelli di apparecchi, quindi possono contenere descrizioni di funzioni e componenti che il vostro apparecchio non ha. Si consiglia di conservare le istruzioni e, in caso di vendita, che siano consegnate assieme all'apparecchio.

Le istruzioni contengono anche la versione del congelatore NO FROST caratterizzato da una ventola incorporata e dallo sbrinamento automatico (solo alcuni modelli).

Verificare la presenza di eventuali danni e anomalie nell'apparecchio. Se si constata che il vostro apparecchio è danneggiato, segnalarlo al rivenditore presso il quale è stato acquistato l'apparecchio.

Prima di collegarlo alla rete elettrica, l'apparecchio deve stare fermo in posizione verticale almeno 2 ore. In questo modo si diminuisce la possibilità di malfunzionamenti sul sistema di raffreddamento a causa dell'impatto del trasporto.



AVVERTENZA IMPORTANTE PER LA SICUREZZA



ATTENZIONE! Pericolo di incendio/sostanze infiammabili.

Il collegamento elettrico e la messa a terra devono essere eseguiti secondo gli standard e le norme vigenti.




ATTENZIONE! Quando si collega l'apparecchio a una presa elettrica, non utilizzare spine multiple o alimentatori portatili.

Prima di pulire l'apparecchio, scollegarlo obbligatoriamente dalla rete elettrica (scollegare il cavo di alimentazione dalla presa nel muro).

ATTENZIONE! Se il cavo di alimentazione è danneggiato, deve essere sostituito dal produttore, o da un tecnico del centro assistenza, o da una persona qualificata per evitare il rischio di scosse elettriche.

ATTENZIONE! Quando si installa l'apparecchio, assicurarsi che il cavo di alimentazione non venga incastrato e che non sia danneggiato.

Se la luce LED non funziona, chiamare un tecnico del centro assistenza. Non riparare da soli l'illuminazione LED, si corre il rischio di entrare in contatto con l'alta tensione!

-  **ATTENZIONE!** Non utilizzare apparecchi elettrici all'interno dell'apparecchio, ad eccezione di quelli consentiti dal produttore del frigo-congelatore.
-  **ATTENZIONE!** Per lo sbrinamento non usare dispositivi meccanici o metodi diversi da quelli consigliati dal produttore.
-  **ATTENZIONE!** Per evitare rischi dovuti all'instabilità dell'apparecchio, deve essere installato in conformità con le istruzioni.

Rischio di congelamento

Non mettere mai il cibo congelato in bocca. Inoltre, evitare di toccare i cibi congelati, in quanto ciò può causare congelamento.

Sicurezza dei bambini e delle persone vulnerabili

Questi apparecchi non devono essere utilizzati da persone (compresi i bambini) con capacità fisiche, percettive e psichiche ridotte o da persone senza esperienze e conoscenze dell'apparecchio tranne se sono sotto il controllo e ricevano istruzioni per l'utilizzo dell'apparecchio da qualche persona responsabile della loro salute.

I bambini devono essere tenuti sotto controllo quando usano l'apparecchio e fare attenzione che non ci giochino.

I bambini non devono pulire o fare lavori di manutenzione dell'apparecchio senza la supervisione di una persona responsabile.

Rimuovere l'imballaggio che serve per proteggere l'apparecchio durante il trasporto che, assieme ai singoli

componenti, devono essere tenuti fuori dalla portata dei bambini. Vi è il rischio di lesioni o soffocamento.

Quando si elimina un apparecchio usato, scollegare il cavo di alimentazione, togliere la porta e lasciare i ripiani all'interno dell'apparecchio. In tal modo si eviterà che i bambini salgano dentro l'apparecchio rinchiodendosi.

Solo per il mercato europeo

I bambini di età pari o superiore agli otto anni e le persone con ridotte capacità fisiche, sensoriali e mentali o con conoscenze ed esperienze insufficienti possono usare questo apparecchio sotto appropriata supervisione o se hanno ricevuto istruzioni appropriate sull'uso sicuro dell'apparecchio e se ne comprendere i pericoli relativi uso dell'apparecchio.

I bambini non devono giocare con l'apparecchio.

I bambini non devono pulire l'apparecchio e non devono svolgere lavori di manutenzione su di esso senza un'adeguata supervisione.

I bambini di età compresa tra i 3 e gli 8 anni hanno il consenso di mettere e ritirare alimenti dal frigorifero.

Avvertenza riguardo il refrigerante

L'apparecchio contiene una piccola quantità di gas R600a ecocompatibile ma incendiabile. Fare attenzione a non danneggiare i componenti del sistema di raffreddamento. La fuga di gas non è pericolosa per l'ambiente, ma può danneggiare gli occhi, o bruciare! Se si crea una perdita di gas, ventilare bene l'ambiente, staccare l'apparecchio dalla rete elettrica e chiamare il centro assistenza!

INFORMAZIONI IMPORTANTI SULL'USO DELL'APPARECCHIO

ATTENZIONE! L'apparecchio è destinato all'uso in ambienti domestici e simili come:

- cucine per il personale in negozi, uffici e altri ambienti di lavoro,
- fattorie e uso degli ospiti di alberghi, motel e altre strutture ricettive,
- strutture che offrono pernottamento e prima colazione,
- catering e ambienti simili che non sono esercizi commerciali al dettaglio.

i ATTENZIONE! Le fessure di ventilazione dell'apparecchio ossia dell'elemento a incasso devono essere sempre puliti e accessibili.

Non è consentito usare l'apparecchio all'aperto e non deve essere esposto alla pioggia.

Non conservare in questo apparecchio sostanze esplosive quali bombolette spray con gas sotto pressione infiammabile.

Se per un lungo tempo non si usa l'apparecchio, spegnerlo premendo il pulsante e scollegando l'alimentazione elettrica. Svuotare l'apparecchio, pulire l'interno e lasciare la porta socchiusa.

In caso di guasto o interruzione di corrente elettrica, non aprire il congelatore tranne nel caso in cui l'interruzione duri più di 16 ore. Trascorso questo tempo, usare gli alimenti congelati o assicurargli un adeguato raffreddamento (ad esempio con un apparecchio sostitutivo).

Dati tecnici sull'apparecchio

L'etichetta con le informazioni di base sull'apparecchio si trova all'interno dell'apparecchio. Esso contiene i dati relativi alla tensione, volume lordo e netto, il tipo e la quantità di refrigerante e le informazioni riguardanti le classi climatiche.

Se l'etichetta adesiva è in una lingua impropria, sostituirla con quella allegata.



SALVAGUARDIA DELL'AMBIENTE

Per gli imballaggi usiamo materiali ecocompatibili che possono venire ritrattati, smaltiti senza pericolo per l'ambiente, o distrutti.



Smaltimento di un apparecchio fuori uso

Per rispettare l'ambiente bisogna portare l'apparecchio fuori uso nel centro raccolta autorizzato di elettrodomestici usati.

Prima di questo:

- staccare la spina dalla corrente elettrica;
- non lasciare che i bambini giochino con l'apparecchio fuori uso.



ATTENZIONE! Durante l'installazione, la pulizia e lo smaltimento dell'apparecchio, fare in modo che non si danneggi l'isolamento ossia le parti del sistema di raffreddamento. In tal modo si evita di inquinare l'ambiente.



Il simbolo sul prodotto o sul suo imballaggio indica che il prodotto non deve essere trattato come un rifiuto domestico normale. Il prodotto deve essere portato nel centro di raccolta appropriato per il riciclaggio di apparecchiature elettriche ed elettroniche. Smaltendo in modo corretto il prodotto si contribuisce a prevenire potenziali conseguenze negative per l'ambiente e per la salute umana che potrebbero verificarsi a causa di un inadeguato smaltimento del prodotto. Per informazioni più dettagliate sullo smaltimento e il trattamento di questo prodotto, si prega di contattare l'organo comunale per lo smaltimento dei rifiuti, l'ufficio del comune o il negozio dove è stato acquistato il prodotto.

ETICHETTA AMBIENTALE

Tipo di imballaggio	Materiale (secondo la normativa 97/129/CE)	Dove riciclare (*)
Cartone	PAP 20	CARTA
Sacchetti	LDPE 04	PLASTICA
Parti in polistirolo	EPS 06	PLASTICA
Pellicola di protezione	LDPE 04	PLASTICA
Stagnola di protezione	HDPE 02	PLASTICA
Parti in legno**	FOR 50	LEGNO
Nastro d'imballaggio	PP 05	PLASTICA

* Verifica le disposizioni del tuo Comune per la gestione dei rifiuti.

** Non sempre presente

CONSIDERAZIONI SULL'AMBIENTE

Riciclare i materiali con il simbolo . Buttare l'imballaggio negli appositi contenitori per il riciclaggio. Aiutare a proteggere l'ambiente e la salute umana e a riciclare rifiuti derivanti da apparecchiature elettriche ed elettroniche. Non smaltire le apparecchiature che riportano il simbolo insieme ai normali rifiuti domestici. Portare il prodotto al punto di riciclaggio più vicino o contattare il comune di residenza.

CONSIGLI PER IL RISPARMIO ENERGETICO DEL FRIGO-CONGELATORE

- Installare l'apparecchio come descritto nelle istruzioni.
- Non aprire la porta più spesso del necessario.
- Controllare periodicamente se la circolazione dell'aria dietro l'apparecchio avvenga senza ostacoli.
- Il condensatore sulla parete posteriore deve essere sempre pulito (vedere il capitolo "Pulizia dell'apparecchio").
- Le guarnizioni danneggiate o non più a tenuta devono essere sostituite il più presto possibile.
- Conservare gli alimenti in contenitori chiusi o in imballaggio adeguati.
- Prima di riporre il cibo nel frigorifero, farlo raffreddare a temperatura ambiente.
- Scongelare gli alimenti congelati nel vano di raffreddamento.
- Si possono togliere dal congelatore alcuni cassette come descritto nelle istruzioni per sfruttare l'intero volume.
- Sbrinare il congelatore classico quando nelle superfici raffreddate si accumula circa 3-5 mm di ghiaccio.
- La disposizione dei ripiani all'interno del frigorifero deve essere uniforme, ma gli alimenti devono essere riposti in modo tale da garantire il passaggio dell'aria (considerare la disposizione raccomandata degli alimenti come descritto nelle istruzioni).
- Per gli apparecchi con ventola, assicurarsi che le fessure della ventola non siano coperte.
- Se non si ha bisogno della ventola o dello ionizzatore, spegnerli perché consumano elettricità in più.

INSTALLAZIONE E COLLEGAMENTO

SCELTA DELL'AMBIENTE

- Collocare l'apparecchio in ambiente secco e ben ventilato. Funziona correttamente alle temperature dell'ambiente come riportate nella tabella. La classe è indicata sull'etichetta delle informazioni di base sull'apparecchio.

Descrizione	Classe	Temperatura ambiente °C	Umidità relativa
Temperata estesa	SN	da +10 a + 32	≤ 75%
Clima temperato	N	da +16 a +32	
Clima subtropicale	ST	da +16 a +38	
Clima tropicale	T	da +16 a +43	



- Non collocarlo in un ambiente dove la temperatura può essere inferiore ai 5° C, poiché ciò può causare un malfunzionamento o un danno all'apparecchio.

- Dopo il collocamento a incasso o la sistemazione, la presa dell'apparecchio deve essere accessibile!
- Non posizionare l'apparecchio vicino ad apparecchi che generano calore, come ad esempio la cucina, il termosifone, il bollitore dell'acqua, ecc. e non esporlo ai raggi solari diretti. L'apparecchio deve essere di almeno 3 cm distante dalla cucina elettrica o a gas, e almeno 30 cm da stufe ad olio o da una cucina a combustibili solidi. In caso di distanze minori è necessario usare un pannello isolante.

Avvertenza: collocare l'apparecchio in uno spazio sufficientemente ampio. Per 8 g di refrigerante ci deve essere almeno 1 m³ di spazio. La quantità di refrigerante è indicata sulla targhetta all'interno dell'apparecchio.

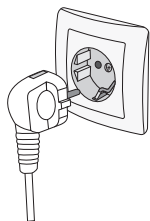
- Nella base dell'elemento del mobile destinato all'incasso del vostro apparecchio integrato, ci deve essere una apertura per l'accesso dell'aria di raffreddamento di almeno 200 cm². Nella parte alta dell'elemento fuoriesce l'aria, quindi assicurarsi di non ostruire l'apertura del canale di ventilazione. La mancata osservanza di questa avvertenza può causare danni all'apparecchio.

Avviso:

Quando si installano gli apparecchi da incasso nei mobili uno a fianco all'altro (side by side), devono essere installati in modo tale che ciascuno di questi sia collocato nel proprio spazio della cucina. Bisogna comprare come supplemento il kit anti umidità e il cavo di collegamento per connetterlo. Per connettere il kit anti umidità occorre una spina supplementare.

Per motivi di sicurezza, il kit deve essere installato solo da un tecnico autorizzato!

COLLEGAMENTO DELL'APPARECCHIO



- Collegare l'apparecchio alla rete elettrica col cavo di alimentazione. La presa di corrente sul muro deve avere la messa a terra (presa di sicurezza). La tensione nominale richiesta e la frequenza sono indicate sull'etichetta con le informazioni di base dell'apparecchio.
- Il collegamento elettrico alla rete e la messa a terra devono essere eseguiti secondo gli standard e le norme vigenti. L'apparecchio sopporta variazioni di breve durata della tensione nominale per un massimo da -6% fino a + 6%.

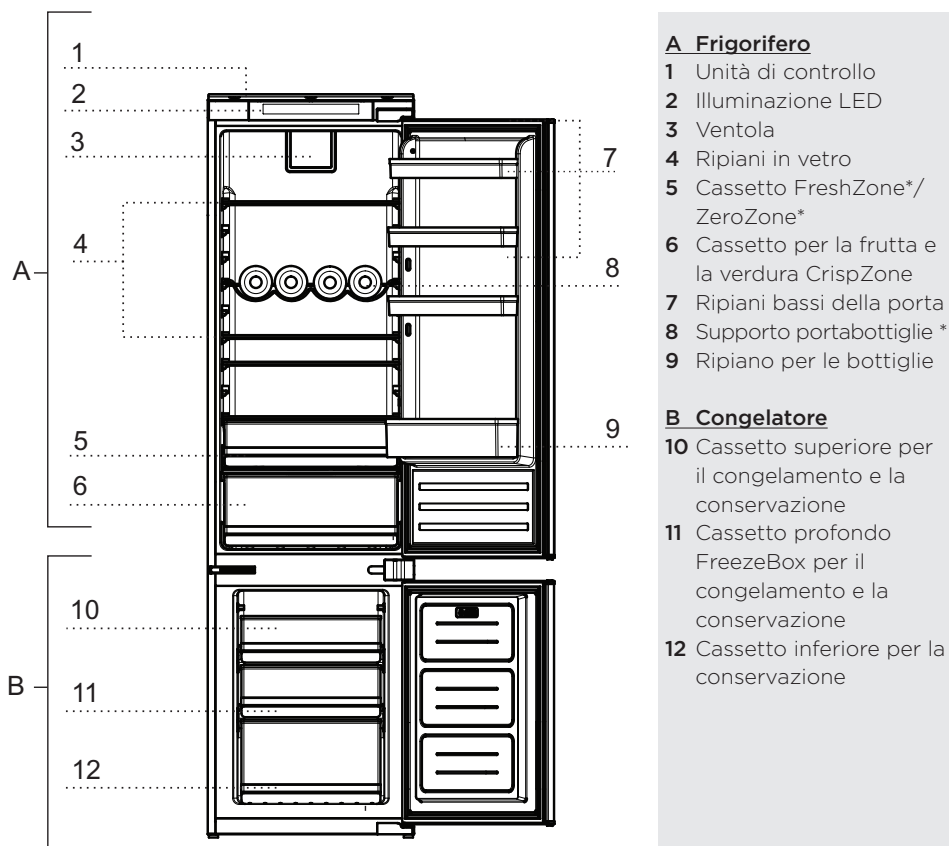
CAMBIAMENTO DELLA DIREZIONE DELL'APERTURA DELLA PORTA E DELL'INCASSO DELL'APPARECCHIO NELL'ELEMENTO DEL MOBILE

La procedura per cambiare la direzione di apertura dello sportello e l'installazione dell'apparecchio da incastro nel mobile viene descritta nelle istruzioni di montaggio a parte incluse nella busta con il libretto delle istruzioni!

DESCRIZIONE DELL'APPARECCHIO

Gli accessori interni dell'apparecchio possono variare a seconda del modello.

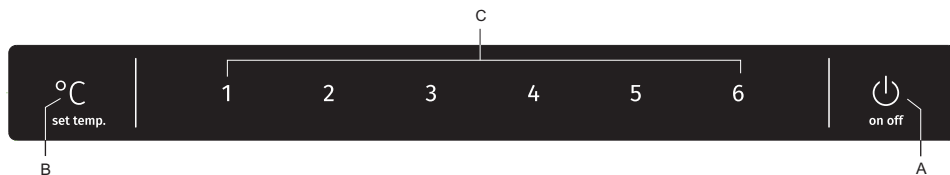
Questo prodotto contiene una sorgente luminosa di classe di efficienza energetica (G).



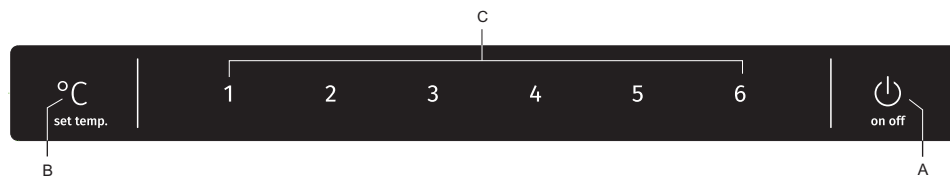
* solo per alcuni modelli

COMANDI DELL'APPARECCHIO

Apparecchi classici



Apparecchi NoFrost



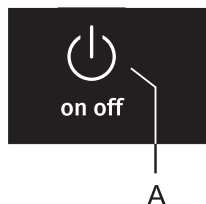
A Tasto di accensione/spegnimento dell'elettrodomestico

B Tasto impostazioni temperatura

C Impostazione del display della temperatura del vano frigorifero

L'indicatore della temperatura selezionata si accende

ACCENDERE/SPEGNERE L'APPARECCHIO

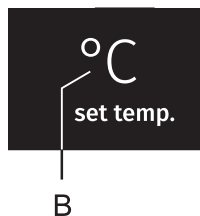


Accendere l'apparecchio: Premere il tasto **A** e tenerlo premuto per 3 secondi.

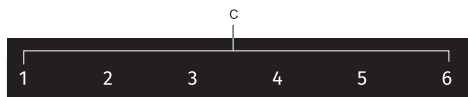
Spegnere l'apparecchio: Premere di nuovo il tasto **A** e tenerlo premuto per 3 secondi (l'apparecchio è spento ma è ancora sotto tensione elettrica). L'apparecchio è spento, ma è ancora in tensione perché è ancora collegato alla rete elettrica.

SELEZIONE DELLA TEMPERATURA NELL'APPARECCHIO

- i** • L'impostazione predefinita di fabbrica è la temperatura consigliata di 5°C (livello di impostazione 3) nel congelatore la temperatura è di circa -18° C.
- Dopo l'accensione dell'apparecchio potrebbe richiedere diverse ore fino a raggiungere la temperatura impostata, quindi non mettere prima di ciò gli alimenti.



- Impostare la temperatura desiderata col tasto **B**.
- Premere il tasto **B** ripetutamente fino a quando si illumina la temperatura desiderata.
- Premendo la prima volta inizia a lampeggiare il valore attualmente impostato o la funzione, continuando a premere ogni volta il tasto **B** si aumenta di una impostazione avanti (in senso circolare da destra verso sinistra).



Ci sono 6 impostazioni 1 è l'impostazione più calda e 6 è l'impostazione più fredda.

- L'impostazione della temperatura consigliata è 5°C (impostazione livello 3). A questa temperatura, la qualità e la freschezza degli alimenti si conservano più a lungo.
- La temperatura del frigorifero influisce anche nella temperatura del congelatore. Se si desidera una temperatura più bassa nel congelatore, impostare una temperatura più bassa nel frigorifero.
- Se la temperatura dell'ambiente in cui è installato l'apparecchio è inferiore ai 16° C, si consiglia di impostare la temperatura inferiore ai 4° C.

ALLARME DI PORTA APERTA

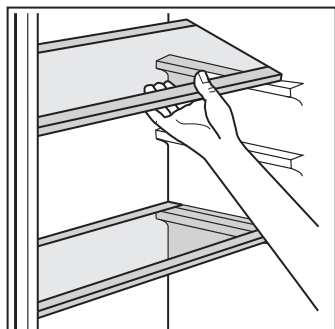
Se la porta dello scomparto del frigorifero resta aperta per più di 2 minuti, si attiva l'allarme acustico (fischio che si ripete).

Disattivazione dell'allarme: l'allarme si disattiva chiudendo la porta.

FORNITURA INTERNA DELL'APPARECCHIO

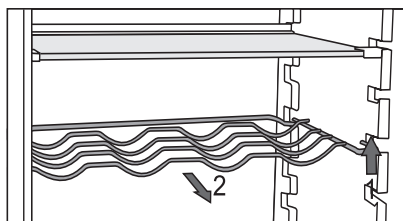
(* A SECONDA DEL MODELLO)

RIPIANI



- Le pareti del frigorifero sono dotate di una serie di guide in modo che consentono di posizionare i ripiani a proprio piacimento.

SUPPORTO PORTABOTTIGLIE METALLICO*

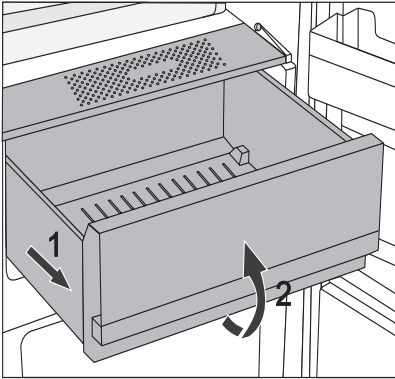


- Il supporto può contenere un carico massimo di quattro bottiglie da 0,75 litri.
- Sul supporto si possono anche posizionare delle lattine (longitudinalmente o trasversalmente).

IL CASSETTO PER LA FRUTTA E LA VERDURA (CrispZone)



- Il cassetto nel fondo del frigorifero viene utilizzato per conservare la frutta e la verdura.



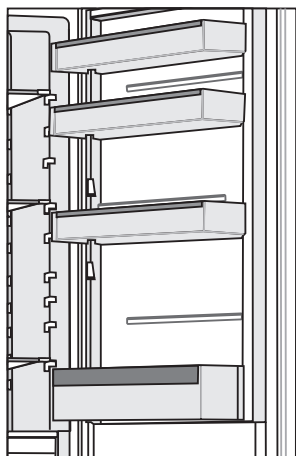
- Per estrarre il cassetto:
 - Tirare il cassetto fino al punto di blocco, poi alzarlo davanti ed estrarlo.

L'INTERNO DELLA PORTA DEL FRIGORIFERO

È dotata di ripiani destinati alla conservazione del formaggio, burro, uova, yogurt, e altri piccoli pacchetti, tubi, lattine, etc. Il ripiano inferiore della porta si usa per le bottiglie.



RIPIANI REGOLABILI DELLA PORTA



L'interno della porta è dotata di ripiani destinati alla conservazione di formaggi, burro, uova, yogurt, e altri piccoli pacchetti, tubetti, lattine, etc.

Il carico massimo di ogni ripiano nella porta è di 5 kg.

VENTOLA*

- La ventola, installata sotto la parte superiore del frigo, contribuisce ad una distribuzione più uniforme della temperatura e riduce la formazione di acqua di condensa sulle superfici di appoggio.
Si attiva automaticamente quando occorre un raffreddamento più intensivo.

SISTEMAZIONE RACCOMANDATA DEGLI ALIMENTI NELL'APPARECCHIO

Scomparti del frigorifero:

- **scomparto superiore:** cibo in scatola, pane, vino, torte ...
- **scomparto centrale:** latticini, cibi già pronti, dolci, succhi di frutta, birra, alimenti precotti...
- **cassetto FreshZone:** carne, prodotti a base di carne, di salumeria
- **cassetto per la frutta e la verdura:** frutta fresca, verdure, insalate, ortaggi a radice, patate, cipolle, aglio, pomodori, crauti, rape ...



Scomparti nella porta del frigorifero:

- **scomparto superiore/centrale della porta:** uova, burro, formaggi ...
- **scomparto inferiore della porta:** bibite, lattine, bottiglie.

i **Non conservare in frigorifero** i generi di frutta e verdure che sono sensibili alle basse temperature (banane, ananas, papaia e agrumi; zucchine, melanzane, cetrioli, peperoni, pomodori e patate).

Scomparti del congelatore:

- per congelare, conservare alimenti congelati vedere il capitolo "Congelare e conservare alimenti congelati").

i **Non conservare nel congelatore** insalate a foglia verde, uova, mele, pere, uva, pesche, yogurt, latte acido, panna acida e maionese.

CONSERVAZIONE DEGLI ALIMENTI NEL FRIGORIFERO

AVVERTENZA IMPORTANTE PER LA CONSERVAZIONE DEGLI ALIMENTI



Contribuisce in modo significativo sulla qualità degli alimenti conservati l'uso corretto dell'apparecchio, l'avvolgere gli alimenti adeguatamente, il mantenere la temperatura corretta e il considerare le precauzioni igieniche.

Bisogna rispettare la durata di conservazione degli alimenti indicata sulla confezione del prodotto.

Gli alimenti conservati in frigorifero devono essere in contenitori chiusi o adeguatamente imballati in modo da non rilasciare o cambiare gli odori e l'umidità.

Non conservare in frigorifero sostanze infiammabili, evaporabili ed esplosive.

Le bottiglie con un elevato contenuto di alcool devono essere accuratamente chiuse e in posizione verticale.

Alcune soluzioni organiche, gli oli essenziali nella buccia di limone o d'arancia, l'acido nel burro ecc. a contatto prolungato con superfici plastiche o a tenuta provocano guasti e invecchiamento precoce.

Un odore sgradevole avverte che l'apparecchio è sporco o difettoso (vedi capitolo "Pulizia dell'apparecchio").

Se per lungo tempo si è assenti da casa, eliminare dal frigorifero, gli alimenti facilmente deperibili.

PREVENZIONE DELLA CONTAMINAZIONE ALIMENTARE

Seguire le istruzioni seguenti per evitare la contaminazione degli alimenti:

- Tenere a lungo aperta la porta dell'apparecchio comporta un aumento significativo della temperatura negli scomparti dell'apparecchio.
- Pulire regolarmente le superfici che vengono a contatto con gli alimenti e pulire regolarmente i sistemi di drenaggio accessibili.
- Conservare nel frigorifero la carne e il pesce crudi dentro i contenitori appositi in modo che non vengano a contatto con altri alimenti.
- Se l'apparecchio rimane vuoto per un lungo periodo, spegnerlo, scongelarlo, pulirlo, asciugarlo e lasciare la porta aperta per evitare la formazione di muffa dentro l'apparecchio.

CONSERVAZIONE DEGLI ALIMENTI

ALIMENTO	Temperatura ottimale per la conservazione (°C)	Umidità ambientale ottimale per la conservazione degli alimenti (%)	Tempo di conservazione indicativo
Carne di maiale	-1 fino a 4	95	3 giorni
Carne di manzo	0 fino a 4	95	fino a 3 settimane
Carne di agnello	0 fino a 4	95	14 giorni
Polli	0 fino a 4	95	3 giorni
Pesci	0 fino a 4	95	3 fino a 10 giorni
Molluschi	0 fino a 4	95	2 giorni
Carne di manzo stagionata sottovuoto	1,5	95	16 settimane
Latticini (yogurt, panna acida, burro, formaggi a pasta molle, creme di formaggio, ...)	2 fino a 4	95	7 fino a 10 giorni
Barbabietole	0	95	3 fino a 5 mesi
Broccoli	0	95-100	10 fino a 14 giorni
Cavolo novello	0	98-100	3 fino a 6 settimane
Carote mature	0	98-100	4 fino a 5 mesi
Insalata invernale	0	95-100	2 fino a 3 settimane
Aglione	0	65-70	6 fino a 7 mesi
Navone	0	98-100	2 fino a 3 mesi
Cavoletti di Bruxelles	0	90-95	3 fino a 5 settimane
Cavolo, cinese	0	95-100	2 fino a 3 mesi
Cavolo maturo	0	98-100	3 fino a 4 mesi
Carote	0	95-100	2 settimane
Cavolfiore	0	95-98	2 fino a 4 settimane
Sedano	0	98-100	2 fino a 3 mesi
Bietola	0	95-100	10 fino a 14 giorni
Cicoria	0	95-100	2 fino a 4 settimane
Mais, dolce	0	95-98	5 fino a 8 giorni

ALIMENTO	Temperatura ottimale per la conservazione (°C)	Umidità ambientale ottimale per la conservazione degli alimenti (%)	Tempo di conservazione indicativo
Porro	0	95-100	2 fino a 3 mesi
Funghi	0	95	3 fino a 4 giorni
Prezzemolo	0	95-100	2 fino a 3 giorni
Pastinaca	0	98-100	4 fino a 6 mesi
Ravanello, invernale	0	95-100	2 fino a 4 mesi
Rafano	0	98-100	10 fino a 12 mesi
Cavolfiore	0 fino a 2	90-95	2 fino a 4 settimane
Cipolle	0 fino a 2	65-70	6 fino a 7 mesi
Asparagi	0 fino a 2	95-100	2 fino a 3 settimane
Piselli, verdi	0 fino a 2	95-98	1 fino a 2 settimane
Verdure, tagliate	0 fino a 2	90-95	fino a 5 giorni
Cavoletti di Bruxelles	0 fino a 2	90-95	1 fino a 2 settimane
Uva spina	0 fino a 2	90-95	3 fino a 4 settimane
Cetrioli	4 fino a 10	95	10 fino a 14 giorni
Patate	7 fino a 10	90-95	fino a 9 mesi
Avocado, non maturo	7 fino a 10	85-95	fino a 6 settimane
Peperoni	7 fino a 10	90-95	2 fino a 3 settimane
Pomodori	10 fino a 12	85-90	4 fino a 7 giorni
Fagioli, grani	< 15	40-50	6 fino a 10 mesi
Albicocche	-3	90-95	2 fino a 7 mesi
Fragole	-1	90-95	1 fino a 3 settimane
Lamponi	0	90-95	3 fino a 7 giorni
Ribes	0 fino a 2	90-95	2 fino a 3 giorni
Mirtilli	0 fino a 2	90-95	1 fino a 4 settimane
Ciliegie	0 fino a 2	90-95	14 giorni
Uva	0 fino a 2	90-95	2 fino a 3 settimane
Kiwi, maturo	0 fino a 2	85	2 fino a 8 settimane
Pesche	0 fino a 2	90-95	1 fino a 3 mesi
Peaches	0 fino a 2	90-95	2 fino a 4 settimane

ALIMENTO	Temperatura ottimale per la conservazione (°C)	Umidità ambientale ottimale per la conservazione degli alimenti (%)	Tempo di conservazione indicativo
Ciliegie	0 fino a 2	90-95	2 fino a 3 settimane
Kiwi, non maturo	0 fino a 2	90-95	2 fino a 6 mesi
Pesche noci	0 fino a 2	90-95	1 fino a 3 settimane
Arance	0 fino a 2	90-95	2 fino a 4 settimane
Cachi	0 fino a 2	90-95	2 fino a 3 mesi
Prugne	0 fino a 2	90-95	2 fino a 5 settimane
Frutta, affettata	0 fino a 2	90-95	fino a 10 giorni
Mele	0 fino a 4	90-95	1 fino a 12 mesi
Melone	4	90-95	15 giorni
Arance	4 fino a 7	90-95	2 fino a 4 settimane
Mandarini	5 fino a 8	90-95	2 fino a 4 settimane
Mango	10 fino a 13	85-95	2 fino a 3 settimane
Melone	10 fino a 13	85-95	1 fino a 2 settimane
Ananas	10 fino a 13	85-95	2 fino a 4 settimane
Limone	11 fino a 13	90-95	2 fino a 3 settimane
Anguria	12 fino a 15	85-95	1 fino a 3 settimane
Banane, mature	13 fino a 16	85-95	3 giorni
Pompelmi	13 fino a 16	90-95	1 fino a 3 settimane

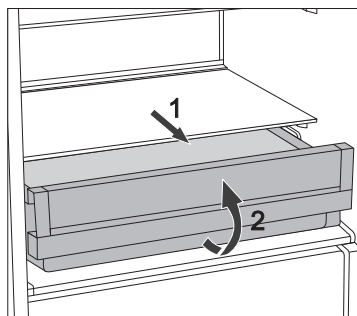
CONSERVAZIONE DEGLI ALIMENTI NEL CASSETTO FreshZone

(solo per alcuni modelli)

Nel cassetto **FreshZone** gli alimenti restano freschi più a lungo rispetto a un frigorifero convenzionale, mantenendo un sapore migliore e il valore nutrizionale.

Diminuisce la decomposizione e la perdita di massa, quindi la frutta e la verdura sono più fresche e naturali. Per un funzionamento ottimale, il cassetto deve essere completamente chiuso.

- Quando si acquistano gli alimenti, bisogna controllarne la freschezza in quanto dipendono da questa la qualità e la durata del cibo.
- Conservare gli alimenti in contenitori chiusi o in appositi contenitori che non rilasciano odori o cambiano l'umidità.
- Prima dell'uso dell'alimento ritirarlo dal cassetto da 30 fino a 60 minuti prima in modo che a temperatura ambiente si possano sviluppare il sapore e il gusto adeguati.
- Gli alimenti che sono sensibili alle basse temperature e non sono adatti per la conservazione nel cassetto FreshZone sono: ananas, avocado, banane, olive, patate, melanzane, cetrioli, fagioli, peperoni, meloni, angurie, zucchine ...



- Per estrarre il cassetto:
 - tirare il cassetto fino al punto di blocco;
 - sollevarlo davanti e tirarlo fino alla fine.

CONGELAMENTO E CONSERVAZIONE DEGLI ALIMENTI CONGELATI

PROCEDURA DI CONGELAMENTO



La quantità massima degli alimenti freschi che si possono mettere dentro l'apparecchio in una volta è indicata nell'etichetta delle informazioni di base sull'apparecchio. Se la quantità è maggiore, la qualità di congelamento è peggiore, peggiora anche la qualità degli alimenti già congelati.

- Se si desidera sfruttare l'intero volume del congelatore, è possibile rimuovere tutti i cassetti. Appoggiare gli alimenti direttamente nei ripiani e nel fondo del congelatore.

Dopo questo tempo distribuire gli alimenti freschi in modo uniforme nei cassetti appositi per il congelamento.

Gli alimenti freschi non devono toccare le confezioni già surgelate!

- Per congelare piccole quantità (1-2 kg), il congelamento intensivo non è necessario.
- Dopo 24 ore si possono mettere gli alimenti negli altri spazi del congelatore, se necessario, ripetere la procedura di congelamento.

AVVERTENZA IMPORTANTE PER IL CONGELAMENTO DEGLI ALIMENTI FRESCHI



Congelare nel congelatore solo gli alimenti adatti a ciò. Devono essere sempre di qualità e freschi.

Scegliere per l'alimento un imballaggio adatto e imballarlo in modo corretto.

La confezione non deve far passare l'umidità e l'aria umida così che il cibo non si secchi e perda vitamine.

Segnare nelle confezioni degli alimenti informazioni sul tipo, la quantità e la data di congelamento.

È importante che gli alimenti congelino il più presto possibile, e quindi devono essere di piccole porzioni. Lasciar raffreddare gli alimenti prima del congelamento.

CONSERVAZIONE DEGLI ALIMENTI INDUSTRIALI CONGELATI

- Bisogna tenere in considerazione per la conservazione e l'uso degli alimenti congelati delle istruzioni del produttore. Nella confezione si trova l'indicazione della temperatura e il termine di scadenza.
- Scegliere solo gli alimenti con confezioni intatte, conservati nel congelatore a temperatura di -18° C o anche minore.
- Non acquistare congelati avvolti da ghiaccio, è segno che sono stati già parzialmente scongelati più volte e la loro qualità non è buona.
- Durante il trasporto proteggete gli alimenti contro lo scongelamento. L'aumento della temperatura riduce il tempo di conservazione e la loro qualità.

TEMPO DI CONSERVAZIONE DEGLI ALIMENTI CONGELATI

TEMPO RACCOMANDATO DI CONSERVAZIONE NEL CONGELATORE

Alimento	Tempo
frutta, carne di manzo	da 10 fino a 12 mesi
verdure, carne di vitello, pollame	da 8 fino a 10 mesi
selvaggina	da 6 fino a 8 mesi
carne di maiale	da 4 fino a 6 mesi
carne macinata	4 mesi
pane, dolci, piatti già pronti, pesce magro	3 mesi
frattaglie	2 mesi
salsiccia affumicata, pesci grassi	1 mese

SBRINAMENTO DEGLI ALIMENTI SURGELATI

Congelando gli alimenti non si distruggono i microrganismi. Dopo lo scongelamento si attivano velocemente guastando facilmente gli alimenti, pertanto, gli alimenti scongelati parzialmente o del tutto devono essere usati subito.

Lo scongelamento parziale diminuisce il valore nutritivo degli alimenti, soprattutto se si tratta di frutta e verdure e di cibi già pronti.

SBRINAMENTO DELL'APPARECCHIO

SBRINAMENTO AUTOMATICO DEL FRIGORIFERO

Il frigorifero non necessita di essere sbrinato, poiché il ghiaccio nella parete posteriore all'interno del frigorifero si sbrina automaticamente.

Il ghiaccio formatosi durante l'inattività del compressore si sbrina. Le goccioline scorrono attraverso l'apertura nella parete posteriore del frigorifero giungendo nel recipiente sopra il compressore dove evaporano.

Assicurarsi di non ostruire mai l'apertura della parete posteriore all'interno del frigorifero con gli alimenti o altri oggetti.

Se, sulla parete posteriore all'interno del frigorifero si accumula uno strato eccessivo di ghiaccio (3-5 mm), bisogna spegnere l'apparecchio ed eliminare il ghiaccio manualmente.

SBRINAMENTO DEL CONGELATORE CLASSICO

- Sbrinare il congelatore quando si accumulano circa 3-5 mm di ghiaccio.
- 24 ore prima dello sbrinamento attivare il congelamento intensivo affinché gli alimenti si gelino ulteriormente (vedere il capitolo «Procedura di congelamento»).

Trascorso questo tempo, togliere gli alimenti congelati dal congelatore e proteggerli in modo che non si scongelino parzialmente.

- Spegnere l'apparecchio (vedere il capitolo "Accendere/spegnere l'apparecchio") e scollegare il cavo di alimentazione dalla presa.
- Quando si rimuove la brina o il ghiaccio non usare coltelli o altri oggetti appuntiti per evitare di danneggiare il sistema di raffreddamento.
- Per uno sbrinamento più veloce si può mettere una pentola di acqua calda su un ripiano in vetro.
- Pulire l'interno dell'apparecchio e asciugarlo (vedi il capitolo "Pulizia dell'apparecchio").

SBRINAMENTO DEL CONGELATORE NO FROST

- Lo sbrinamento nel congelatore NO FROST è automatico. Gli strati di brina che si possono verificare occasionalmente spariscono automaticamente.
- La formazione di accumuli di brina o di ghiaccio nel congelatore può essere causata da un uso anomalo dell'apparecchio (apertura troppo spesso della porta, porta aperta troppo a lungo, porta malchiusa ...). In questo caso, spegnere l'apparecchio, togliere gli alimenti dal congelatore e proteggerli in modo che non si scongelino. Pulire l'interno del congelatore e asciugarlo. Prima di inserire gli alimenti nel congelatore, accendete l'apparecchio e selezionare l'impostazione desiderata.

PULIZIA DELL'APPARECCHIO



Prima della pulizia, staccare l'apparecchio dalla rete elettrica: spegnerlo (vedere il capitolo "Accendere/spegnere l'apparecchio") e scollegare il cavo di alimentazione dalla presa.

- Per pulire tutte le superfici, usare un panno morbido. I detersivi ruvidi o abrasivi, acidi o solventi non sono adatti in quanto danneggiano la superficie!

L'esterno dell'apparecchio deve essere pulito con acqua o con una soluzione delicata di sapone neutro.

Le superfici laccate e di alluminio possono essere pulite con acqua tiepida con aggiunta di un detersivo delicato. È consentito solo l'uso di detersivi a basso contenuto di alcol (per es. detersivi per il vetro).

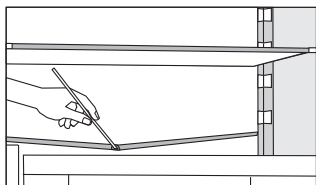
Per i materiali di plastica non è consentito usare detersivi contenenti alcol.



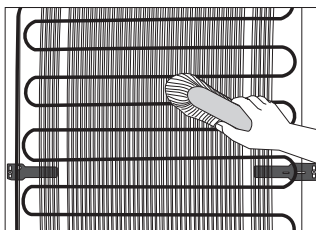
Pulire **l'interno** dell'apparecchio con acqua tiepida a cui si aggiunge un po' di aceto.



• Le parti dei componenti interni dell'apparecchio non devono mai essere lavati in lavastoviglie poiché possono danneggiarsi!



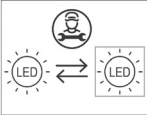
- Sotto la piastra che raffredda l'interno del frigorifero, si trovano la scanalatura e l'apertura dove si accumula l'acqua di sbrinamento. La scanalatura e l'apertura non devono essere ostruite, quindi controllarle diverse volte e pulirle se necessario (ad es. con una cannucina).
- I rivestimenti di brina o di ghiaccio con spessore di 3-5 mm, aumentano il consumo di energia elettrica, quindi rimuoverli periodicamente (escluso per il congelatore NO FROST). Non utilizzare oggetti appuntiti, solventi o spray.



- Il **condensatore** sulla parete posteriore deve essere sempre pulito e privo di sedimenti di polvere dovuti al fumo di cottura. Con una spazzola non metallica morbida o con l'aspirapolvere rimuovere periodicamente la polvere.
- Dopo la pulizia, accendere l'apparecchio e riporci gli alimenti.

RISOLUZIONE DEI PROBLEMI

Problema:	Causa e soluzione
L'apparecchio dopo la connessione alla rete elettrica non funziona:	<ul style="list-style-type: none">• Controllare se nella presa c'è tensione elettrica e se l'apparecchio è acceso.
L'eccessivo accumulo di ghiaccio nella parete posteriore interna del frigorifero è conseguenza di:	<ul style="list-style-type: none">• una frequente apertura della porta o porta aperta troppo a lungo,• inserimento di alimenti caldi nel frigorifero,• contatto degli alimenti o dei contenitori con la parte posteriore interna del frigorifero,• chiusura non ermetica della porta.• Se la guarnizione è sporca o danneggiata, deve essere pulita o sostituita.
Il verificarsi di strati ghiaccio o di brina all'interno del congelatore è conseguenza di:	<ul style="list-style-type: none">• una frequente apertura della porta o porta aperta troppo a lungo,• porta chiusa male,• chiusura non ermetica della porta.• Se la guarnizione è sporca o danneggiata, deve essere pulita o sostituita.
Le goccioline sui ripiani sopra i cassetti:	<ul style="list-style-type: none">• È un fenomeno transitorio, che, in caso di temperatura elevata e umidità nell'ambiente non può essere del tutto evitato. Il fenomeno scompare da solo quando la temperatura e l'umidità si normalizzano. Si consiglia di pulire frequentemente i cassetti e di asciugare le gocce ogni tanto.• Aprire il regolatore di umidità.• Conservare gli alimenti in buste o in imballaggi che si chiudono bene.
L'acqua fuoriesce dal frigorifero:	<ul style="list-style-type: none">• L'apertura per il deflusso dell'acqua è ostruita, l'acqua di sbrinamento sgocciola fuori dalla scanalatura per la raccolta dell'acqua.• Pulire l'apertura ostruita, per esempio con una cannuccia.• Far scongelare l'accumulo spesso di ghiaccio manualmente (vedi il capitolo "Sbrinamento dell'apparecchio").

Problema:	Causa e soluzione
<p>Difficoltà ad aprire la porta:</p>	<ul style="list-style-type: none"> • Se si desidera in breve tempo riaprire la porta appena chiusa del congelatore, si possono riscontrare difficoltà nel farlo. Durante l'apertura della porta si ha una fuga di aria fredda dall'apparecchio che viene sostituita da aria calda dell'ambiente. Raffreddando questa aria si crea sottopressione che è la ragione per la difficoltà di aprire la porta. Dopo pochi minuti la situazione si normalizza e la porta può essere facilmente aperta.
<p>L'illuminazione LED non funziona:</p>  <p>L'immagine mostra un'icona di assistenza (una persona con un punto interrogativo) sopra due icone di LED. Una freccia orizzontale collega le due icone di LED, indicando un problema o un'azione da prendere.</p>	<ul style="list-style-type: none"> • Se la luce LED non si accende, rivolgersi al centro assistenza. • Non riparare da soli l'illuminazione LED, si rischia di entrare in contatto con l'alta tensione!

Se nessuna delle ragioni di cui sopra non corrisponde, si prega di contattare il centro di assistenza autorizzato più vicino e indicare il tipo, il modello e il numero di serie sull'etichetta delle informazioni di base sull'apparecchio che si trova all'interno dell'apparecchio stesso.

INFORMAZIONI SULL'APPARECCHIO

Il raffreddamento negli apparecchi frigo-congelatore è fornito dal sistema di refrigerazione con compressore (per alcuni apparecchi anche con ventola) che comporta anche un certo rumore. L'intensità del rumore dipende dalla posizione di collocamento, da un uso corretto e dall'età dell'apparecchio.

- Dopo aver acceso l'apparecchio, il funzionamento del compressore (brusio, suoni di liquidi) o il flusso del refrigerante durante il suo funzionamento possono risultare più rumorosi. Questo non è segno di un guasto e non influisce nel periodo di durata dell'apparecchio. Col funzionamento dell'apparecchio nel tempo il rumore e i brusii diminuiscono.
- A volte quando l'apparecchio è in funzione appaiono anche rumori insoliti o forti brusii che sono inusuali per l'apparecchio e spesso sono conseguenza di una collocazione non adatta:
 - L'apparecchio deve essere posizionato dritto e stabile su una base solida.
 - Non deve toccare la parete o elementi adiacenti.
 - Verificare che i componenti interni siano al loro posto o che le lattine non si tocchino come pure le bottiglie o altri contenitori, causando suoni.
- A causa di un maggior carico del sistema di raffreddamento aprendo frequentemente la porta, lasciando la porta aperta a lungo, inserendo grandi quantità di alimenti e accendendo il congelamento intensivo o il raffreddamento, può aumentare temporaneamente il volume dei rumori dell'apparecchio.

CI RISERVIAMO IL DIRITTO DI APPORTARE MODIFICHE CHE NON INFLUISCONO SUL FUNZIONAMENTO DELL'APPARECCHIO.