

DE

# **gorenje**

**AUSFÜHRLICHE  
GEBRAUCHSANLEITUNG**  
FÜR KÜHL- UND  
GEFRIERGERÄTE



Wir bedanken uns für das Vertrauen, das Sie uns mit dem Kauf unseres Geräts erwiesen haben. Um Ihnen den Gebrauch des Produkts zu erleichtern, haben wir eine detaillierte Anleitung zum Gebrauch und zur Installation des Geräts verfasst. Diese soll Ihnen helfen, sich so schnell wie möglich mit Ihrem neuen Gerät anzufreunden.

Wir wünschen Ihnen viel Vergnügen beim Gebrauch Ihres neuen Geräts.

### **Das Gerät ist ausschließlich für den Gebrauch im Haushalt bestimmt.**

**Der Kühlschrank** ist zur Lagerung von frischen Lebensmitteln bei Temperaturen über 0°C bestimmt.

**Der Gefrierschrank** ist zum Einfrieren von frischen Lebensmitteln und zur langfristigen Lagerung (bis zu einem Jahr, abhängig von der Art der Lebensmittel) von gefrorenen Lebensmitteln bestimmt.

Besuchen Sie auch unsere Internetseite, wo Sie nach Eingabe des Modells des Geräts, das auf dem Typenschild oder auf der Garantiekarte angegeben ist, eine detaillierte Beschreibung des Geräts sowie Tipps zum Gebrauch, zur Beseitigung von Störungen, Serviceinformationen sowie Gebrauchsanleitungen finden.



<http://www.gorenje.com>

### **Link zur EU EPREL-Datenbank**

Der QR-Code auf dem Energielabel, das sich am Gerät befindet, enthält einen Weblink zur Registrierung dieses Geräts in der EU EPREL-Datenbank. Bewahren Sie das Energielabel als Referenz zusammen mit dem Benutzerhandbuch und allen anderen mit diesem Gerät gelieferten Dokumenten auf.

In der EU EPREL-Datenbank finden Sie Informationen über die Leistung des Produkts, die Sie über den Link <https://eprel.ec.europa.eu> aufrufen können und dann den Modellnamen sowie die Produktnummer eingeben, die Sie auf dem Typenschild des Geräts finden.

Ausführlichere Informationen über das Energielabel finden Sie unter [www.theenergylabel.eu](http://www.theenergylabel.eu).



Wichtige Sicherheitshinweise!



Allgemeine Informationen und Tipps



Umweltschutz



Nicht in der Geschirrspülmaschine reinigen!

# INHALT

<b>4 WICHTIGE HINWEISE</b> 4 VOR DEM ERSTEN GEBRAUCH 5 WICHTIGE SICHERHEITSHINWEISE 8 WICHTIGE HINWEISE ZUM GEBRAUCH DES GERÄTS 10 UMWELTSCHUTZ ..... <b>13 TIPPS ZUM ENERGIESPAREN BEI KÜHL- UND GEFRIERGERÄTEN</b>	<b>VORWORT</b>
<b>14 AUFSTELLUNG UND ANSCHLUSS</b> ..... <b>16 BESCHREIBUNG DES GERÄTS</b> ..... <b>17 BEDIENUNG DES GERÄTS</b> ..... <b>19 INNENEINRICHTUNG DES GERÄTS</b> ..... <b>22 EMPFOHLENE ANORDNUNG DER LEBENSMITTEL IM GERÄTEINNEREN</b>	<b>BESCHREIBUNG DES GERÄTS</b>
<b>23 LAGERUNG VON LEBENSMITTELN IM KÜHLGERÄT</b> ..... <b>28 LAGERUNG VON LEBENSMITTELN IM FreshZone-Fach</b> ..... <b>29 EINFRIEREN UND LAGERUNG VON GEFRORENE N LEBENSMITTELN</b> 29 Einfrieren von lebensmitteln 30 Wichtige hinweise zum einfrieren von frischen lebensmitteln 30 Lagerung von industriell gefrorenen lebensmitteln 31 Lagerungszeit von gefrorenen lebensmitteln 31 Auftauen von gefrorenen lebensmitteln	<b>LAGERUNG UND EINFRIEREN VON LEBENSMITTELN</b>
<b>32 ABTAUEN DES GERÄTS</b> ..... <b>34 REINIGUNG UND PFLEGE</b>	<b>ABTAUEN UND REINIGUNG DES GERÄTS</b>
<b>36 BESEITIGUNG VON STÖRUNGEN</b> ..... <b>38 INFORMATIONEN ÜBER DIE GERÄUSCHENTWICKLUNG</b>	<b>SONSTIGES</b>

# WICHTIGE HINWEISE

---



## VOR DEM ERSTEN GEBRAUCH

Bevor Sie das Gerät an das Stromnetz anschließen, sollten Sie sorgfältig die Gebrauchsanleitung, die das Gerät und seine fachgerechte und sichere Bedienung beschreibt, durchlesen. Die Gebrauchsanleitung ist an verschiedene Gerätetypen/Modelle angepasst, deswegen können auch Funktionen und Zubehör beschrieben sein, die Ihr Gerät nicht enthält.

Wir empfehlen Ihnen, die Gebrauchsanleitung aufzubewahren und im Fall einer eventuellen Veräußerung des Geräts dem Käufer übergeben.

Die Gebrauchsanleitung gilt auch für die Gefriergerätausführung NO FROST, die über einen eingebauten Ventilator und eine automatische Abtaufunktion verfügt (nur bei einigen Modellen).

Überprüfen Sie das Gerät auf eventuelle Transportschäden. Falls Sie einen Transportschaden feststellen, treten Sie bitte umgehend mit der Verkaufsstelle in Verbindung, bei der Sie das Gerät gekauft haben.

Lassen Sie das Gerät vor dem Anschluss an das Stromnetz mindestens zwei Stunden in aufrechter Position ruhen. Dadurch kann eine durch den Transport hervorgerufene Fehlfunktion des Kühlsystems vermieden werden.



## WICHTIGE SICHERHEITSHINWEISE

 Warnung: Brandgefahr / brennbare Materialien

Der Anschluss an das Stromnetz und die Erdung des Geräts sind gemäß den gültigen Normen und Vorschriften auszuführen.




HINWEIS! Verwenden Sie zum Anschließen des Geräts keine elektrischen Verteiler oder tragbare Stromquellen.

Trennen Sie das Gerät vor dem Reinigen vom Stromnetz (ziehen Sie den Stecker des Anschlusskabels aus der Wandsteckdose).

HINWEIS! Bei Beschädigung des Anschlusskabels, darf dieses nur vom Hersteller, seinem autorisierten Kundendienst oder einer entsprechend qualifizierten Person ausgetauscht werden, um einen Stromschlag zu vermeiden.

HINWEIS! Vergewissern Sie sich beim Installieren des Geräts, dass das Netzkabel nicht geknickt oder beschädigt wird.

Falls die LED-Beleuchtung nicht funktioniert, rufen Sie bitte den Kundendienst an. Versuchen Sie nicht, die LED-Beleuchtung selbst zu reparieren, weil Sie in Kontakt mit Hochspannung geraten können!

-  HINWEIS! Verwenden Sie im Geräteinneren keine elektrischen Geräte außer denen, die vom Kühl- und Gefriergerätehersteller zugelassen sind.
-  HINWEIS! Verwenden Sie beim Abtauen des Geräts keine mechanischen Hilfsmittel oder andere Methoden außer denen, die vom Hersteller empfohlen sind.
-  HINWEIS! Um Gefahren wegen der Unstabilität des Geräts aus dem Weg zu gehen, muss das Gerät in Einklang mit den Einbauhinweisen eingebaut werden.

## **Gefahr von Erfrierungen**

Geben Sie gefrorene Lebensmittel niemals in den Mund. Vermeiden Sie den Kontakt mit dem Gefriergut, da dies zu Erfrierungen führen kann.

## **Sicherheit von Kindern und empfindlichen Personen**

Diese Geräte dürfen nicht von Personen (einschließlich Kindern) mit reduzierten körperlichen, wahrnehmungsbezogenen und psychischen Fähigkeiten oder Personen ohne Erfahrung und Kenntnisse des Geräts verwendet werden, es sei denn, sie werden beaufsichtigt und erhalten Anweisungen von der für ihre Gesundheit verantwortlichen Personen.

Beaufsichtigen Sie Kinder, wenn diese das Gerät gebrauchen und achten Sie darauf, dass sie nicht mit dem Gerät spielen.

Reinigung oder Benutzerwartung darf von Kindern nicht durchgeführt werden, es sei denn sie werden dabei von einem Erwachsenen beaufsichtigt.

Entfernen Sie die Verpackung, die zum Schutz des Geräts bzw. der einzelnen Teile des Geräts während des Transports dient.

Es besteht Verletzungs- bzw. Erstickungsgefahr.

Wenn Sie das gebrauchte Gerät entsorgen möchten, schneiden Sie das Netzkabel ab, nehmen Sie die Gerätedür ab und lassen Sie die Ablagen im Gerät. Dadurch können Sie verhindern, dass sich Kinder im Gerät einschließen.

### **Folgendes gilt nur für die europäischen Märkte**

Dieses Gerät darf von Kindern ab acht Jahren, wie auch von Personen mit verminderten körperlichen, sensorischen und geistigen Fähigkeiten oder mangelhaften Erfahrungen und Wissen bedient werden, jedoch nur, wenn sie das Gerät unter entsprechender Aufsicht bedienen oder entsprechende Anweisungen über den sicheren Gebrauch des Geräts erhalten haben und die mit dem Gebrauch des Geräts verbundenen Gefahren verstanden haben.

Kinder nicht mit dem Gerät spielen lassen.

Kinder dürfen ohne Aufsicht von Erwachsenen das Gerät nicht reinigen oder Benutzerwartung am Gerät durchführen.

Kinder im Alter von 3 bis 8 Jahren dürfen Gegenstände in das Kühlgerät stellen oder aus dem Kühlgerät nehmen.

### **Hinweis zum Kühlmittel**

Das Gerät enthält eine geringe Menge des umweltfreundlichen jedoch brennbaren Gases R600a. Stellen Sie sicher, dass es zu keiner Beschädigung der

Teile des Kühlsystems kommt. Ein Ausströmen des Gases ist für die Umwelt nicht gefährlich, kann sich jedoch entzünden oder den Augen schädigen! Falls das Gas ausströmen sollte, lüften Sie den Raum, trennen Sie das Gerät vom Stromnetz und rufen Sie den Kundendienst an!

## **WICHTIGE HINWEISE ZUM GEBRAUCH DES GERÄTS**

HINWEIS! Das Gerät ist zum Gebrauch im Haushalt und in ähnlichen Umgebungen bestimmt wie z.B.:

- Teeküchen in Verkaufsläden, Büros und in anderen Arbeitsumfeldern,
- Bauernhöfe und Hotels, Motels und andere Unterkünfte,
- Objekte, die Übernachtung mit Frühstück bieten,
- Catering und ähnliche Umgebungen, die nicht zum Einzelhandel gehören.

 HINWEIS! Die Lüftungsöffnungen am Gerät bzw. Einbauelement müssen immer sauber und frei passierbar sein.

Das Gerät darf nicht im Freien verwendet und Regen ausgesetzt werden.

Im Gerät keine explosivern Stoffe (z.B. Spraydosen mit Aerosolen und entzündlichem Treibgas) lagern.

Falls das Gerät über längere Zeit nicht verwendet wird, schalten Sie es durch Betätigung der AUS-Taste ab und unterbrechen Sie die Stromzufuhr. Leeren Sie das Geräteinnere, tauen sie eventuelle Eisschichten ab,



reinigen Sie das Gerät und lassen Sie die Gerätetür einen Spalt breit geöffnet.

Bei einem Defekt oder Stromausfall das Gefrierfach nicht öffnen, es sei denn, das Gerät war länger als die auf dem Typenschild des Geräts angegebenen Stunden (Temperaturanstiegszeit) außer Betrieb. Nach dieser Zeit müssen die gefrorenen Lebensmittel unverzüglich verbraucht oder angemessen gekühlt werden, zum Beispiel durch Umlagerung in einen anderen Gefrierschrank.

## **Technische Angaben**

Das Typenschild mit den Grunddaten des Geräts befindet sich im Geräteinneren. Es enthält Informationen über die Spannung, das Brutto- und Netto-Volumen, die Art und die Menge des Kältemittels sowie Informationen über die Klimaklasse. Falls das Typenschild nicht in Ihrer Sprache ist, überkleben Sie es mit dem entsprechenden beigelegten Etikett.



## UMWELTSCHUTZ

Zum Verpacken unserer Produkte werden nur umweltfreundliche Materialien verwendet, die ohne Gefahr für die Umwelt wiederverwertet, entsorgt oder vernichtet werden können.



### Entsorgung des ausgedienten Geräts

Um die Umwelt zu schonen, übergeben Sie das ausgediente Gerät einem autorisierten Entsorgungsunternehmen für Elektro- und Elektronikaltgeräte.

Vorbereitung:

- Trennen Sie das Gerät vom Stromnetz.
- Untersagen Sie Kindern, mit dem Gerät zu spielen.



**HINWEIS!** Achten Sie darauf, dass bei der Aufstellung, beim Reinigen, oder bei der Entsorgung des Geräts die Dämmung bzw. Teile des Kühlsystems nicht beschädigt werden. Dadurch leisten auch Sie einen wertvollen Beitrag zum Umweltschutz.

# DEUTSCHLAND: Aktualisierte Informationen zur Entsorgung von Altgeräten

Das Elektro- und Elektronikgerätegesetz (ElektroG) enthält eine Vielzahl von Anforderungen an den Umgang mit Elektro und Elektronikgeräten. Die wichtigsten sind hier zusammengestellt.

## 1. Getrennte Erfassung von Altgeräten

Elektro- und Elektronikgeräte, die zu Abfall geworden sind, werden als Altgeräte bezeichnet. Besitzer von Altgeräten haben diese einer vom unsortierten Siedlungsabfall getrennten Erfassung zuzuführen. Altgeräte gehören insbesondere nicht in den Hausmüll, sondern in spezielle Sammel- und Rückgabesysteme.

## 2. Batterien und Akkus sowie Lampen

Besitzer von Altgeräten haben Altbatterien und Altakkumulatoren, die nicht vom Altgerät umschlossen sind, sowie Lampen, die zer-störungsfrei aus dem Altgerät entnommen werden können, im Regelfall vor der Abgabe an einer Erfassungsstelle vom Altgerät zu trennen. Dies gilt nicht, soweit Altgeräte einer Vorbereitung zur Wiederverwendung unter Beteiligung eines öffentlich-rechtlichen Entsorgungsträgers zugeführt werden.

## 3. Möglichkeiten der Rückgabe von Altgeräten

Besitzer von Altgeräten aus privaten Haushalten können diese bei den Sammelstellen der öffentlich-rechtlichen Entsorgungsträger oder bei den von Herstellern oder Vertreibern im Sinne des ElektroG eingerichteten Rücknahmestellen unentgeltlich abgeben. Rücknahmepflichtig sind Geschäfte mit einer Verkaufsfläche von mindestens 400 m<sup>2</sup> für Elektro- und Elektronikgeräte sowie die-jenigen Lebensmittelgeschäfte mit einer Gesamtverkaufsfläche von mindestens 800 m<sup>2</sup>, die mehrmals pro Jahr oder dauerhaft Elektro- und Elektronikgeräte anbieten und auf dem Markt bereitstellen. Dies gilt auch bei Vertrieb unter Verwendung von Fernkommunikationsmitteln, wenn die Lager- und Versandflächen für Elektro- und Elektronikgeräte mindestens 400 m<sup>2</sup> betragen oder die gesamten Lager- und Versandflächen mindestens 800 m<sup>2</sup> betragen. Vertreter haben die Rücknahme grundsätzlich durch geeignete Rückgabemöglichkeiten in zumutbarer Entfernung zum jeweiligen Endnutzer zu gewährleisten. Die Möglichkeit der unentgeltlichen Rückgabe eines Altgerätes besteht bei rücknahmepflichtigen Vertreibern unter anderem dann, wenn ein neues gleichartiges Gerät, das im Wesentlichen die gleichen Funktionen erfüllt, an einen Endnutzer abgegeben wird. Wenn ein neues Gerät an einen privaten Haushalt ausgeliefert wird, kann das gleichartige Altgerät auch dort zur unentgeltlichen Abholung übergeben werden; dies gilt bei einem Vertrieb unter Verwendung von Fernkommunikationsmitteln für Geräte der Kategorien 1, 2 oder 4 gemäß § 2 Abs. 1 ElektroG, nämlich „Wärmeüberträger“, „Bildschirmgeräte“ oder „Großgeräte“ (letztere mit mindestens einer äußeren Abmessung über 50 Zentimeter). Zu einer entsprechenden Rückgabe-Absicht

werden Endnutzer beim Abschluss eines Kaufvertrages befragt. Außerdem besteht die Möglichkeit der unentgeltlichen Rückgabe bei Sammelstellen der Vertreiber unabhängig vom Kauf eines neuen Gerätes für solche Altgeräte, die in keiner äußeren Abmessung größer als 25 Zentimeter sind, und zwar beschränkt auf drei Altgeräte pro Geräteart.

#### **4. Datenschutz-Hinweis**

Altgeräte enthalten häufig sensible personenbezogene Daten. Dies gilt insbesondere für Geräte der Informations- und Telekommunikationstechnik wie Computer und Smartphones. Bitte beachten Sie in Ihrem eigenen Interesse, dass für die Löschung der Daten auf den zu entsorgenden Altgeräten jeder Endnutzer selbst verantwortlich ist.

#### **5. Bedeutung des Symbols „durchgestrichene Mülltonne“**



Das auf Elektro- und Elektronikgeräten regelmäßig abgebildete Symbol einer durchgestrichenen Mülltonne weist darauf hin, dass das jeweilige Gerät am Ende seiner Lebensdauer getrennt vom unsortierten Siedlungsabfall zu erfassen ist.

# TIPPS ZUM ENERGIESPAREN BEI KÜHL- UND GEFRIERGERÄTEN

---


- Stellen Sie das Gerät laut den Hinweisen in der Gebrauchsanleitung auf.
- Öffnen Sie die Tür nicht öfter als notwendig.
- Überprüfen Sie gelegentlich, ob die Luftzirkulation an der Geräterückseite unbehindert ist.
- Der Kondensator an der Geräterückseite muss sauber gehalten werden (siehe Kapitel „Reinigung des Geräts“).
- Lassen Sie undichte oder beschädigte Dichtungen umgehend ersetzen.
- Lebensmittel in verschlossenen Behältern oder entsprechender Verpackung aufbewahren.
- Kühlen Sie die Lebensmittel vor der Einlagerung im Kühlgerät auf Zimmertemperatur.
- Tauen Sie gefrorene Lebensmittel im Kühlraum auf.
- Sie können einige Fächer aus dem Gefriergerät entfernen (wie in der Gebrauchsanleitung beschrieben), um den Gefrierraum optimal auszunutzen.
- Tauen Sie das klassische Gefriergerät ab, wenn sich an den Wänden eine ungefähr 3-5 mm dicke Reifschicht gebildet hat.
- Die Anordnung der Ablagen und der Lebensmittel im Kühlgerät sollte gleichmäßig sein, sodass eine ungestörte Luftzirkulation möglich ist (beachten Sie die in der Gebrauchsanleitung empfohlene Anordnung der Lebensmittel).
- Stellen Sie bei Geräten mit Ventilator sicher, dass die Lüftungsschlitze nicht zugedeckt sind.
- Falls Sie den Ventilator oder den Ionisator nicht benötigen, schalten Sie diese aus, damit nicht zusätzliche Energie verbraucht wird.

# AUFSTELLUNG UND ANSCHLUSS

## AUSWAHL DES AUFSTELLUNGSPLATZES

- Stellen Sie das Gerät in einem trockenen und gut belüfteten Raum auf. Das Gerät funktioniert störungsfrei nur bei den in der Tabelle angeführten Umgebungstemperaturen. Die Klasse ist am Typenschild mit den Gerätedaten angegeben.

Beschreibung	Klasse	Umgebungstemperaturbereich °C	Relative Feuchtigkeit
Erweiterte gemäßigte Zone	SN	+10 bis +32	≤ 75%
Gemäßigte Zone	N	+16 bis +32	
Subtropische Zone	ST	+16 bis +38	
Tropische Zone	T	+16 bis +43	

-  • Stellen Sie Geräte mit der Klimaklasse SN nicht in Räumen auf, in welchen die Temperatur unter 5° C sinkt, da dies zu Funktionsstörungen oder Beschädigung des Geräts führen kann!
- Nach dem Einbau bzw. Aufstellung des Geräts muß der Gerätstecker frei zugänglich sein!
- Stellen Sie das Gerät nicht in die Nähe von Geräten auf, die Wärme strahlen wie z.B. Kochherd, Heizkörper, Wasserehitzer u. Ä. und setzen Sie es nicht direkter Sonnenbestrahlung aus. Das Gerät muss mindestens 3 cm von einem Elektro- oder Gasherd bzw. mindestens 30 cm von einem Ölofen oder einem Holzherd entfernt aufgestellt werden. Bei geringerem Abstand ist zu Isolationszwecken eine Wärmedämmplatte zu verwenden.

**Hinweis:** Stellen Sie das Gerät in einem ausreichend großen Raum auf. Auf 8 g Kühlmittel sollte mindestens 1 m<sup>3</sup> Raum zur Verfügung stehen. Die Menge des Kühlmittels im Gerät ist auf dem Typenschild im Geräteinneren angeführt.

- Im Untergestell des Möbelementes, das zum Einbau des integrierten Gerätes bestimmt ist, muß mindestens 200 cm<sup>2</sup> große Öffnung vorhanden sein, damit das Eintreten von Kühlluft ermöglicht wird. Oben am Element tritt die Luft aus, deswegen müssen Sie aufpassen, daß die obere Öffnung des Belüftungskanal frei bleibt. Die Nichtbeachtung dieses Hinweises kann eine Beschädigung des Geräts verursachen.

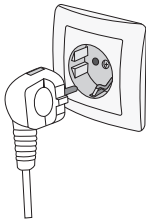
### Hinweis:

Beim Einbau der Geräte in Küchenelemente nebeneinander (Side by Side) ist auf die in der unteren Skizze angeführten Maße zu achten; jedes Gerät wird in ein separates Küchenelement eingebaut.

Sie müssen das Service-Set gegen Taubildung und das dazugehörige Anschlusskabel kaufen. Zum Anschluss des Service-Sets ist eine zusätzliche Steckdose notwendig.

**Wegen Ihrer eigenen Sicherheit darf dieses Set nur von einem autorisierten Kundendienstfachmann eingebaut werden!**

## ANSCHLUSS AN DAS STROMNETZ



- Schließen Sie das Gerät mit dem eingebauten Netzkabel an das Stromnetz an. Die Steckdose muss über einen geerdeten Schutzkontakt verfügen (Sicherheitssteckdose). Die vorgeschriebene Nennspannung und Frequenz sind auf dem Typenschild mit den Gerätegrunddaten angegeben.
- Der Anschluss an das Stromnetz und die Erdung des Geräts sind gemäß den gültigen Normen und Vorschriften auszuführen. Das Gerät hält kurzfristige Spannungsschwankungen aus, jedoch max. zwischen -6 % und +6 %.

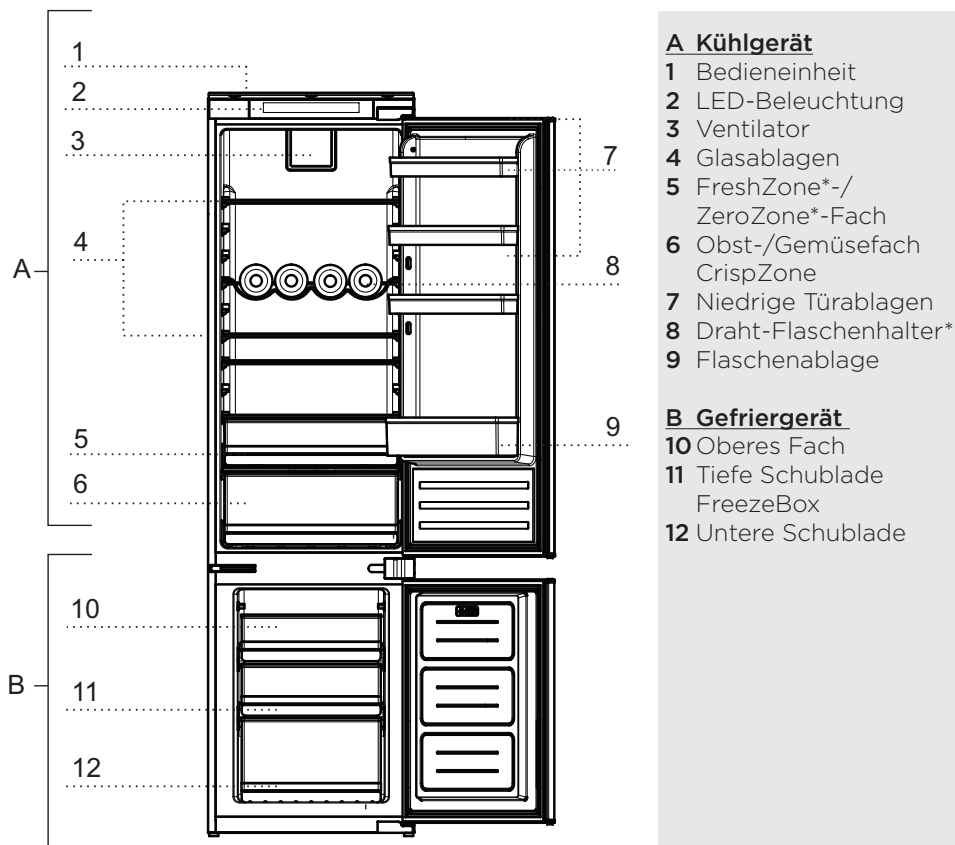
## WECHSEL DES TÜRANSCHLAGS UND EINBAU DES GERÄTS IN EIN KÜCHENELEMENT

Der Wechsel des Türanschlags und die Montage des Geräts in einen Küchenschrank sind auf einer separaten Anleitung beschrieben, die der Tüte mit der Gebrauchsanleitung beigelegt ist!

# BESCHREIBUNG DES GERÄTS

Die Innenausstattung des Geräts kann je nach Modell variieren.

Dieses Produkt enthält eine Lichtquelle der Energieeffizienzklasse (G).

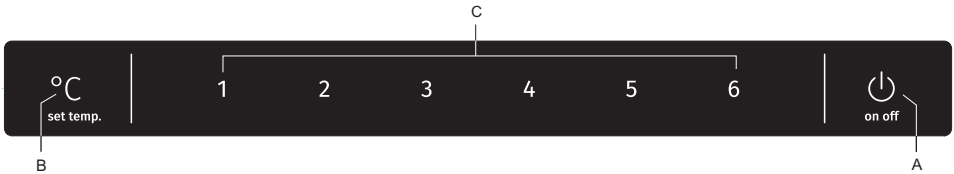


\* (nur bei einigen Modellen)

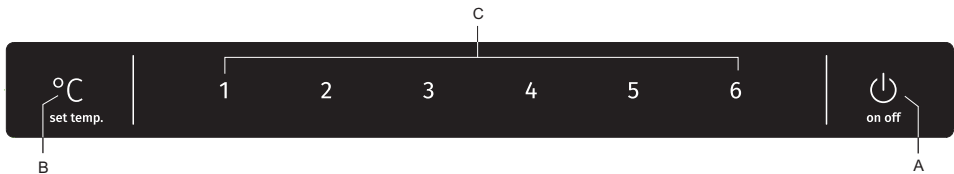


# BEDIENUNG DES GERÄTS

## Klassische Geräte



## NoFrost-Geräte



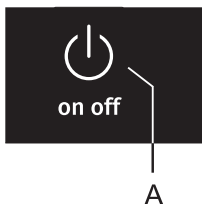
**A** Knebel zum Ein-/Ausschalten des Geräts

**B** Temperatureinstellungstaste

**C** Anzeige der eingestellten Temperatur für das Kühlfach

Die Anzeige für die gewählte Temperatur leuchtet auf.

## EIN-/AUSSCHALTEN DES GERÄTS

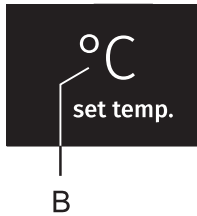


**Einschalten:** Drücken Sie die Taste **A** und halten Sie sie 3 Sekunden lang gedrückt.

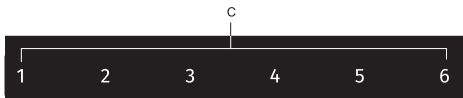
**Ausschalten:** Drücken Sie noch einmal die Taste **A** und halten Sie sie 3 Sekunden lang gedrückt (das Gerät ist ausgeschaltet, jedoch steht es noch immer unter Spannung).

## EINSTELLUNG DER TEMPERATUR IM GERÄTEINNEREN

- Die werkseitige Standardeinstellung ist die empfohlene Temperatur von 5 °C (Einstellungsstufe 3); im Gefriergerät herrscht eine Temperatur von ca. -18°C.
- Nach dem Einschalten des Geräts kann es mehrere Stunden dauern, bis in die eingestellte Temperatur im Geräteinneren erreicht ist, stellen Sie deshalb noch keine Lebensmittel in das Gerät.



- Stellen Sie die gewünschte Temperatur mit der Taste **B** ein.
- Drücken Sie die Taste **B** so oft, bis die gewünschte Temperatur aufleuchtet.
- Durch jede weitere Betätigung der Taste **B** wird die nächste Einstellung angezeigt (im Kreis, von rechts nach links).



Es gibt 6 Einstellungen; 1 ist die wärmste Einstellung und 6 ist die kälteste Einstellung.

- Die empfohlene Temperatureinstellung ist 5°C (Einstellungsstufe 3). Bei dieser Temperatur bleiben Lebensmittelqualität und Frische länger erhalten.
- Die Temperatur im Kühlgerät beeinflusst die Temperatur im Gefriergerät. Falls Sie eine niedrigere Temperatur im Gefriergerät benötigen, stellen Sie eine niedrigere Temperatur im Kühlgerät ein.
- Wenn die Temperatur der Umgebung, in der das Gerät aufgestellt ist, niedriger ist als 16 °C, empfehlen wir Ihnen, eine Temperatur unter 4°C einzustellen.

## ALARM BEI GEÖFFNETER GERÄTETÜR

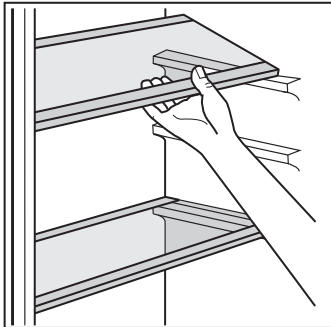
Wenn die Tür des Kühlteils länger als 1 Minute geöffnet ist, ertönt ein wiederholtes akustisches Signal (Pfeifton).

**Abschalten des Alarms:** Sie können den Alarm abschalten, indem Sie die Gerätetür schließen.

# INNENEINRICHTUNG DES GERÄTS

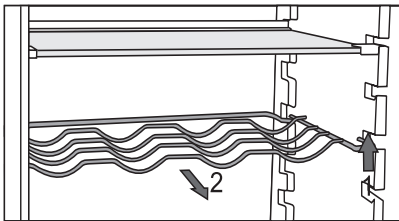
(\* Die Ausstattung des Geräts ist vom Modell abhängig)

## ABLAGE



- Die Wände des Kühlschranks sind mit einer Reihe von Führungsschienen ausgestattet, so dass die Einlegeböden nach Belieben positioniert werden können.

## DRAHTHALTERUNG FÜR FLASCHEN\*

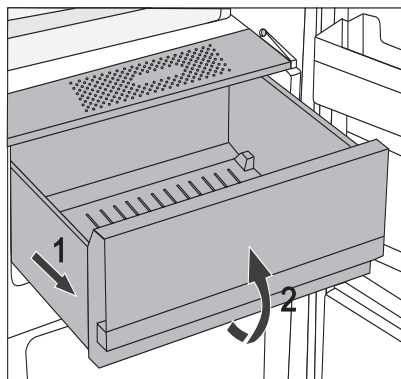


- Die maximale Belastung der Flaschenhalterung beträgt 4 Flaschen zu 0,75 l.
- Sie können auf diese Halterung auch Dosen stellen (der Breite oder der Tiefe nach)



## OBST-/GEMÜSEFACH (CrispZone)

- Das Fach am Geräteboden dient zur Lagerung von Obst und Gemüse.



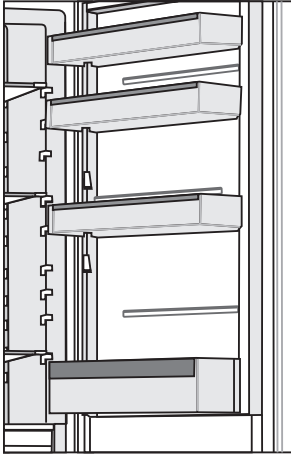
- Fach herausziehen:
  - Ziehen Sie das Fach bis zum Anschlag heraus, heben Sie es vorne etwas an, dann können Sie es vollständig herausziehen.

## INNENSEITE DER TÜR DES KÜHLGERÄTS

Die Innenseite der Tür des Kühlgeräts ist mit Ablagen oder Behältern ausgestattet, die zur Lagerung von Käse, Butter, Eiern, Joghurt und anderen kleineren Packungen, Tuben, Konserven, u. Ä. bestimmt sind. Im unteren Teil der Tür ist die Flaschenhalterung.



## EINSTELLBARE TÜRABLAGEN



Die Innenseite der Tür des Kühlgeräts ist mit Ablagen oder Behältern ausgestattet, die zum Lagern von Käse, Butter, Eiern, Yoghurt und anderen kleineren Packungen, Tuben, Konserven u. Ä. bestimmt sind.

Die maximale Belastung jeder Türablage beträgt 5 kg.

## VENTILATOR \*

- Der eingebaute Ventilator trägt zur gleichmäßigen Verteilung der Kühltemperatur bei und verringert die Kondensbildung an den Ablagen. Er wird automatisch eingeschaltet, wenn Bedarf für ein intensiveres Kühlen besteht.

# EMPFOHLENE ANORDNUNG DER LEBENSMITTEL IM GERÄTEINNEREN

---

## Kühlzonen im Kühlgerät:

- **oberer Teil:** konservierte Speisen, Brot, Wein, Gebäck, ...
- **mittlerer Teil:** Milchprodukte, zubereitete Lebensmittel, Süßspeisen, Säfte, Bier, Fertiggerichte ...
- **FreshZone-Fach:** Fleisch, Fleischprodukte, Feinkost ...
- **Obst-/Gemüsefach:** frisches Obst, Gemüse, Salate, Wurzelgemüse, Kartoffeln, Zwiebeln, Knoblauch, Tomaten, tropische Früchte, Sauerkraut, weiße Rübe ...



## Kühlzonen in der Tür des Kühlgeräts:

- **Obere/mittlere Kühlzone in der Tür des Kühlgeräts:** Eier, Butter, Käse ...
- **Untere Kühlzone in der Tür des Kühlgeräts:** Getränke, Dosen, Flaschen ...

**i** Lagern Sie im Kühlgerät keine Obstsorten (Bananen, Ananas, Papaya und Zitrusfrüchte) sowie Gemüse (Zucchini, Auberginen, Gurken, Paprika, Tomaten und Kartoffeln), die auf niedrige Temperaturen empfindlich sind.

## Kühlzonen im Gefriergerät:

- Gefrieren, Lagerung von gefrorenen Lebensmitteln (siehe Kapitel Gefrieren und Lagerung von gefrorenen Lebensmitteln).

**i** Lagern Sie im Gefriergerät keinen grünen Salat, Eier, Äpfel, Birnen, Trauben, Pfirsiche, Yoghurt, saure Milch, Sauerrahm und Mayonnaise.

# LAGERUNG VON LEBENSMITTELN IM KÜHLGERÄT

## WICHTIGE HINWEISE ZUR LAGERUNG VON LEBENSMITTELN



Die fachgerechte Verwendung des Geräts, die entsprechende Verpackung der Lebensmittel, die Aufrechterhaltung der geeigneten Temperatur, sowie die Einhaltung der Hygiene der Lebensmittel beeinflussen entscheidend die Qualität der Lagerung der Lebensmittel.

Beachten Sie das Haltbarkeitsdatum der Lebensmittel, das auf der Lebensmittelverpackung angegeben ist.

Lebensmittel, die im Kühlgerät gelagert werden, müssen in geschlossenen Behältern bzw. entsprechenden Verpackungen verpackt sein, damit sie keinen Geruch bzw. Feuchtigkeit aufnehmen/abgeben.

Lagern Sie im Kühlgerät keine entzündlichen, flüchtigen und explosiven Stoffe!

Flaschen mit hohem Alkoholgehalt sind dicht verschlossen und in senkrechter Stellung zu lagern.

Einige organische Lösungen, ätherische Öle in Zitronen- und Orangenschalen, Buttersäure u. Ä. können bei längerem Kontakt mit Kunststoffoberflächen oder Dichtungen Beschädigungen und ein vorzeitiges Altern der Materiale hervorrufen.

Unangenehme Gerüche weisen auf Unreinheiten im Gerät bzw. verdorbene Lebensmittel hin (siehe Kapitel „Reinigung und Pflege“).

Wenn Sie Ihre Wohnung für längere Zeit verlassen, sollten Sie leicht verderbliche Lebensmittel aus dem Kühlgerät entfernen.

## VORBEUGUNG DER LEBENSMITTELKONTAMINATION

Berücksichtigen Sie bitte die nachstehenden Anweisungen, um eine Kontamination von Lebensmitteln zu vermeiden:

- Bei zu langem Offenhalten der Tür des Kühlgeräts kann die Temperatur im Innenbereich des Geräts erheblich ansteigen.
- Reinigen Sie regelmäßig die Oberflächen, die mit Lebensmitteln in Berührung kommen, sowie das zugängliche Drainagesystem.
- Bewahren Sie rohes Fleisch und Fische im Kühlschrank in entsprechenden Behältern auf, damit diese nicht mit anderen Lebensmitteln in Berührung kommen.
- Falls das Kühlgerät für längere Zeit leer steht, trennen Sie es vom Stromnetz, tauen Sie ev. Eisablagerungen ab, reinigen Sie und trocknen Sie das Geräteinnere und lassen Sie die Gerätetür offen, um Schimmelbildung im Geräteinneren zu vermeiden.



## LAGERUNG VON LEBENSMITTELN

LEBENSMITTEL	Optimale Lagerungstemperatur (°C)	Optimale Feuchtigkeit der Umgebung, in welcher die Lebensmittel gelagert werden (%)	Durchschnittliche Lagerungszeit
Schweinefleisch	-1 bis 4	95	3 Tage
Rindfleisch	0 bis 4	95	bis 3 Wochen
Lamm	0 bis 4	95	14 Tage
Hähnchen	0 bis 4	95	3 Tage
Fisch	0 bis 4	95	3-10 Tage
Weichtiere	0 bis 4	95	2 Tage
Im Vakuum gereiftes Rindfleisch	1,5	95	16 Wochen
Milchprodukte (Yoghurt, Sauerrahm, Butter, Weichkäse, Käseaufstriche,...)	2 bis 4	95	7 bis 10 Tage
Rote Beete	0	95	3 bis 5 Monate
Broccoli	0	95-100	10 bis 14 Tage
früher Kohl	0	98-100	3 bis 6 Wochen
reife Mohrrüben	0	98-100	4 bis 5 Monate
Wintersalat	0	95-100	2 bis 3 Wochen
Knoblauch	0	65-70	6 bis 7 Monate
Kohlrabi	0	98-100	2 bis 3 Monate
Rosenkohl	0	90-95	3 bis 5 Wochen
Chinakohl	0	95-100	2 bis 3 Monate
Später Kohl	0	98-100	3 bis 4 Monate
Mohrrüben	0	95-100	2 Wochen
Blumenkohl	0	95-98	2 bis 4 Wochen
Zellerknolle	0	98-100	2 bis 3 Monate
Mangold	0	95-100	10 bis 14 Tage

<b>LEBENSMITTEL</b>	<b>Optimale Lagerungstemperatur (°C)</b>	<b>Optimale Feuchtigkeit der Umgebung, in welcher die Lebensmittel gelagert werden (%)</b>	<b>Durchschnittliche Lagerungszeit</b>
Chicoree	0	95-100	2 bis 4 Wochen
süßer Mais	0	95-98	5 bis 8 Tage
Lauch	0	95-100	2 bis 3 Monate
Pilze	0	95	3 bis 4 Tage
Petersilie	0	95-100	2 bis 3 Tage
Pastinak	0	98-100	4 bis 6 Monate
Winterrettich	0	95-100	2 bis 4 Monate
Meerrettich	0	98-100	10 bis 12 Monate
Blumenkohl	0 bis 2	90-95	2 bis 4 Wochen
Zwiebeln	0 bis 2	65-70	6 bis 7 Monate
Spargel	0 bis 2	95-100	2 bis 3 Wochen
Erbsen	0 bis 2	95-98	1 bis 2 Wochen
Gemüse, geschnitten	0 bis 2	90-95	bis zu 5 Tagen
Rosenkohl	0 bis 2	90-95	1 bis 2 Wochen
Stachelbeeren	0 bis 2	90-95	3 bis 4 Wochen
Gurken	4 bis 10	95	10 bis 14 Tage
Kartoffeln	7 bis 10	90-95	bis zu 9 Monaten
Avokado, unreif	7 bis 10	85-95	bis zu 6 Wochen
Paprika	7 bis 10	90-95	2 bis 3 Wochen
Tomaten	10 bis 12	85-90	4 bis 7 Tage
Bohnen	< 15	40-50	6 bis 10 Monate
Birnen	-3	90-95	2 bis 7 Monate
Aprikosen	-1	90-95	1 bis 3 Wochen
Erdbeeren	0	90-95	3 bis 7 Tage
Himbeeren	0 bis 2	90-95	2 bis 3 Tage
Johannisbeeren	0 bis 2	90-95	1 bis 4 Wochen
Heidelbeeren	0 bis 2	90-95	14 Tage
Kirschen	0 bis 2	90-95	2 bis 3 Wochen

<b>LEBENSMITTEL</b>	<b>Optimale Lagerungstemperatur (°C)</b>	<b>Optimale Feuchtigkeit der Umgebung, in welcher die Lebensmittel gelagert werden (%)</b>	<b>Durchschnittliche Lagerungszeit</b>
Trauben	0 bis 2	85	2 bis 8 Wochen
Kivi, reif	0 bis 2	90-95	1 bis 3 Monate
Pfirsiche	0 bis 2	90-95	2 bis 4 Wochen
Kirschen	0 bis 2	90-95	2 bis 3 Wochen
Kivi, unreif	0 bis 2	90-95	2 bis 6 Monate
Nektarinen	0 bis 2	90-95	1 bis 3 Wochen
Orangen	0 bis 2	90-95	2 bis 4 Wochen
Kaki	0 bis 2	90-95	2 bis 3 Monate
Pflaumen	0 bis 2	90-95	2 bis 5 Wochen
geschnittenes Obst	0 bis 2	90-95	bis zu 10 Tagen
Äpfel	0 bis 4	90-95	1 bis 12 Monate
Melonen	4	90-95	15 Tage
Orangen	4 bis 7	90-95	2 bis 4 Wochen
Mandarinen	5 bis 8	90-95	2 bis 4 Wochen
Mango	10 bis 13	85-95	2 bis 3 Wochen
Melonen	10 bis 13	85-95	1 bis 2 Wochen
Ananas	10 bis 13	85-95	2 bis 4 Wochen
Zitronen	11 bis 13	90-95	2 bis 3 Wochen
Wassermelonen	12 bis 15	85-95	1 bis 3 Wochen
reife Bananen	13 bis 16	85-95	3 Tage
Grapefruit	13 bis 16	90-95	1 bis 3 Wochen

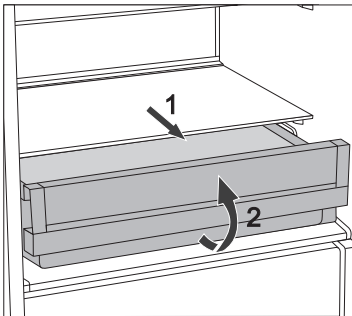
# LAGERUNG VON LEBENSMITTELN IM FreshZone-Fach

---

(nur bei einigen Modellen)

Im **FreshZone-Fach** bleiben Lebensmittel dreimal länger frisch, als in einem klassischen Kühlgerät, der Geschmack und die Nährwerte werden erhalten. Das Auftreten von Fäulnis und Masseschwund wird verringert, deswegen bleibt Obst und Gemüse frischer und natürlicher. Für optimale Ergebnisse muss das **FreshZone-Fach** vollständig geschlossen sein.

- Überprüfen Sie beim Kauf von Lebensmitteln, ob diese frisch sind, weil davon die Qualität und Haltbarkeit der Lebensmittel im Kühlgerät abhängig ist.
- Lagern Sie Lebensmittel in verschlossenen Behältern oder entsprechenden Verpackungen, damit sie keine Gerüche und Feuchtigkeit abgeben bzw. aufnehmen.
- Nehmen Sie die Lebensmittel 30-60 Minuten vor dem Verzehr aus dem Fach heraus, damit sich ihr Geschmack und ihr Aroma bei Zimmertemperatur voll entfalten können.
- Lebensmittel, die auf niedrige Temperaturen empfindlich sind und für die Lagerung im **FreshZone-Fach** nicht geeignet sind: Ananas, Avocado, Bananen, Oliven, Kartoffeln, Auberginen, Gurken, Bohnen, Paprika, Zuckermelonen, Wassermelonen, Kürbisse,...



- Fach entfernen:
  - ziehen Sie das Fach bis zum Anschlag heraus
  - heben Sie ihn vorne etwas an und ziehen Sie es vollständig heraus

# EINFRIEREN UND LAGERUNG VON GEFRORENEN LEBENSMITTELN

---

## EINFRIEREN VON LEBENSMITTELN



Die maximale Menge von frischen Lebensmitteln, die Sie auf einmal einfrieren können, ist auf dem Etikett mit den Gerätedaten angegeben. Falls Sie größere Mengen von Lebensmitteln einfrieren möchten, wird die Qualität des Einfrierens sowie die Qualität der bereits eingefrorenen Lebensmittel beeinträchtigt.

- Falls Sie den gesamten nutzbaren Raum des Gefriergeräts nutzen möchten, können Sie alle Fächer herausnehmen. Stellen Sie die Lebensmittel direkt auf die Ablagen und auf den Boden des Gefriergeräts.

Legen Sie nach Ablauf dieser Zeit die frischen Lebensmittel in den Gefrierraum.

Die frischen Lebensmittel dürfen die schon eingefrorenen Lebensmittel nicht berühren!

- Zum Einfrieren von kleineren Mengen von Lebensmitteln (1-2 kg) ist die Verwendung der Intensivgefrierfunktion nicht notwendig.
- Nach Ablauf von 24 Stunden können Sie die eingefrorenen Lebensmittel in den unteren Teil des Gefriergeräts stellen und die Prozedur nach Bedarf wiederholen.

# WICHTIGE HINWEISE ZUM EINFRIEREN VON FRISCHEN LEBENSMITTELN



Im Gefriergerät sollten nur Lebensmittel eingefroren werden, die dazu geeignet sind. Die Lebensmittel sollten immer frisch und von guter Qualität sein.

Wählen Sie immer eine für das jeweilige Lebensmittel geeignete Verpackung aus und verpacken Sie es fachgerecht.

Die Verpackung muss luft- und feuchtigkeitsundurchlässig sein, um ein Austrocknen des Inhalts und Vitaminverluste zu verhindern.

Versehen Sie die verpackten Lebensmittel mit einem Etikett mit Angaben über die Art und Menge der Lebensmittel sowie mit dem Datum des Einfrierens.

Es ist wichtig, dass die Lebensmittel so schnell wie möglich einfrieren, deswegen sollten die Packungen so klein wie möglich gehalten werden. Die Lebensmittel vor dem Einfrieren abkühlen.

## LAGERUNG VON INDUSTRIELL GEFRORENEN LEBENSMITTELN

- Beachten Sie bei der Lagerung von industriell gefrorenen Lebensmitteln die Anweisungen des Herstellers. Auf der Verpackung industriell gefrorener Lebensmittel sind die Lagerungsdauer und die Lagerungstemperatur angegeben.
- Kaufen Sie nur gut verpackte gefrorene Lebensmittel, die mit allen Daten ausgestattet sind und in Gefriertruhen gelagert wurden, die eine Mindesttemperatur von  $-18^{\circ}\text{C}$  oder niedriger haben.
- Kaufen Sie keine gefrorenen Lebensmittel, die mit Reif umgeben sind, da diese wahrscheinlich mehrmals aufgetaut worden sind.
- Sichern Sie gefrorene Lebensmittel beim Transport vor dem Auftauen. Ein Temperaturanstieg kann ihre Lagerungszeit verkürzen und ihre Qualität beeinträchtigen.

# LAGERUNGSZEIT VON GEFRORENEN LEBENSMITTELN

## EMPFOHLENE LAGERUNGSZEITEN IM GEFRIERGERÄT

Lebensmittel	Zeit
Obst, Rindfleisch	10 bis 12 Monate
Gemüse, Kalbfleisch, Geflügel	8 bis 10 Monate
Wildbret	6 bis 8 Monate
Schweinefleisch	4 bis 6 Monate
Hackfleisch	4 Monate
Brot, Gebäck, Fertiggerichte, magerer Fisch	3 Monate
Innereien	2 Monate
geräucherte Würste, fetter Fisch	1 Monat

## AUFTAUEN VON GEFRORENEN LEBENSMITTELN

Durch das Einfrieren der Lebensmittel werden Mikroorganismen nicht vernichtet. Nach dem Auftauen werden sie besonders aktiv und verderben die Lebensmittel in kurzer Zeit. Verzehren Sie deshalb aufgetaute Lebensmittel so bald wie möglich.

Teilweises Auftauen von Lebensmitteln verringert ihren Nährwert, besonders bei Obst und Gemüse sowie bei Fertigspeisen.

# ABTAUEN DES GERÄTS

---

## AUTOMATISCHES ABTAUEN DES KÜHLGERÄTS

Sie brauchen das Kühlgerät nicht abzutauen, weil das auf der Rückwand gebildete Eis automatisch abgetaut wird.

Die entstandene Eisschicht taut während des Stillstands des Kompressors ab. Das Tauwasser fließt in Form von Tropfen durch die Öffnung in der Rückwand des Geräts in einen Behälter oberhalb des Kompressors, wo es verdampft.

Sorgen Sie dafür, dass die Öffnung in der Rückwand des Kühlgeräts nicht durch Lebensmittel oder Gegenstände zugedeckt ist.

Falls sich an der Rückwand des Kühlgeräts eine übermäßig dicke Eisschicht (3-5 mm) bilden sollte, schalten Sie das Kühlgerät aus und tauen Sie es manuell ab.

## ABTAUEN DES KLASSISCHEN GEFRIERGERÄTS

- Tauen Sie das Gefriergerät ab, wenn sich eine ungefähr 3-5 mm dicke Reif- bzw. Eisschicht gebildet hat.
- Aktivieren Sie 24 Stunden vor dem Abtauen des Geräts die Funktion „Intensivgefrieren“, damit die Lebensmittel zusätzlich abgekühlt werden (siehe Kapitel „Einfrieren von Lebensmitteln“).

Nehmen Sie nach Ablauf dieser Zeit die gefrorenen Lebensmittel aus dem Gefriergerät heraus und bewahren Sie sie vor dem Auftauen.

- Schalten Sie das Gerät ab (siehe Kapitel Bedienung, Ein-/Ausschalten des Geräts) und ziehen Sie den Stecker des Anschlusskabels aus der Steckdose.
- Beim Entfernen von Reif oder Eis dürfen keine scharfen Gegenstände oder Messer benutzt werden, weil dadurch das Kühlsystem beschädigt werden könnte.
- Zum schnelleren Abtauen können Sie einen Topf mit heißem Wasser auf die Glasablage stellen.
- Reinigen Sie den Innenraum des Geräts mit einem weichen Tuch und wischen sie ihn dann trocken (siehe Kapitel „Reinigung und Pflege“).



## ABTAUEN VON NO FROST-GEFRIERGERÄTEN

- Das Abtauen von NO FROST-Gefriergeräten wird automatisch durchgeführt. Reif, das sich gelegentlich bildet, wird automatisch abgetaut
- Falls es im Gefrierraum zur Eis- oder Reifbildung kommt, ist dies die Folge von unsachgemäßem Gebrauch des Geräts (zu häufiges Öffnen der Gerätetür, zu lange geöffnete Gerätetür, mangelhaft geschlossene Gerätetür, u. Ä.). Schalten Sie in einem solchen Fall das Gerät aus, nehmen Sie die gefrorenen Lebensmittel aus dem Gefriergerät heraus und sichern Sie sie vor dem Auftauen. Reinigen und trocknen Sie den Innenraum des Geräts (siehe Kapitel „Reinigung und Pflege“). Bevor Sie die Lebensmittel wieder in das Gefriergerät hineinlegen, schalten Sie es ein und wählen Sie die gewünschte Einstellung.

# REINIGUNG UND PFLEGE



**Trennen Sie das Gerät vor dem Reinigen vom Stromnetz** - schalten Sie das Gerät aus (siehe Kapitel Ein-/Ausschalten des Geräts) und ziehen Sie den Stecker des Anschlusskabels aus der Steckdose heraus.

- Benutzen Sie zum Reinigen der Oberflächen des Geräts ein weiches Tuch. Grobe bzw. scheuernde Reinigungsmittel, Säuren oder Lösungsmittel sind zum Reinigen des Geräts nicht geeignet, da sie die Oberfläche des Geräts beschädigen!

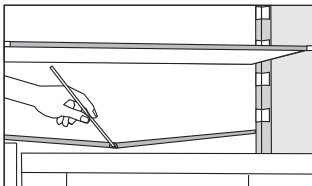
Reinigen Sie die Außenfläche des Geräts mit Wasser und einer milden Seifenlauge. Lackierte Oberflächen und Aluminiumoberflächen mit einem weichen Tuch und einem milden Reinigungsmittel reinigen. Es dürfen auch leicht alkoholhaltige Reinigungsmittel (z.B. Glasreiniger) verwendet werden. Kunststoffteile dürfen nicht mit alkoholhaltigen Reinigungsmitteln gereinigt werden.



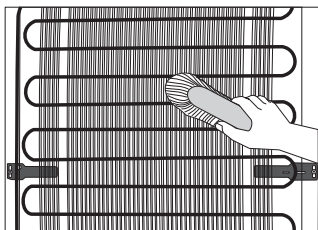
**Reinigen Sie den Innenraum des Geräts mit lauwarmem Wasser mit etwas Essig.**



- Teile des Zubehörs auf keinen Fall in der Geschirrspülmaschine reinigen, da sie dadurch beschädigt werden können!



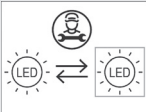
- Unter der Kühlplatte, die das Geräteinnere kühlt, befinden sich eine Rinne und eine Öffnung, in die das Tauwasser abfließt. Die Rinne und die Öffnung dürfen nicht verstopft sein, deswegen sollten Sie diese öfter untersuchen und nach Bedarf reinigen (z.B. mit einem Kunststoff-Strohalm).
- 3-5 mm dicke Reif- bzw. Eisablagerungen erhöhen den Stromverbrauch, deswegen müssen Sie diese regelmäßig entfernen (gilt nicht für NO FROST-Gefriergeräte). Verwenden Sie zum Entfernen der Eisschicht keine scharfen Gegenstände, Lösungsmittel oder Sprays.



- **Der Kondensator** an der Rückwand des Geräts muss immer sauber gehalten werden und frei von Staub oder Ablagerungen aus der Küchenluft sein. Entfernen Sie Staub von Zeit zu Zeit mit einer weichen nichtmetallischen Bürste oder einem Staubsauger.
- Schalten Sie das Gerät nach dem Reinigen wieder ein und legen Sie die Lebensmittel hinein.

# BESEITIGUNG VON STÖRUNGEN

<b>Störung:</b>	<b>Ursache bzw. Beseitigung der Störung</b>
Das Gerät funktioniert nach dem Anschluss an das Stromnetz nicht:	<ul style="list-style-type: none"><li>• Überprüfen Sie, ob in der Steckdose Spannung vorhanden ist und ob das Gerät eingeschaltet ist.</li></ul>
Übermäßige Eisablagerung an der Rückwand im Geräteinneren entsteht:	<ul style="list-style-type: none"><li>• wenn die Gerätetür häufig geöffnet wird bzw. zu lange offen gelassen wird;</li><li>• wenn warme Speisen im Kühlgerät gelagert werden;</li><li>• wenn Lebensmittel oder Behälter die Rückwand des Kühlgeräts berühren;</li><li>• wenn die Gerätetür nicht gut dichtet;</li><li>• Falls die Dichtung verschmutzt oder beschädigt ist, reinigen Sie sie oder lassen Sie sie austauschen.</li></ul>
Falls es im Gefrierraum zu Eis- oder Reifbildung kommt, ist dies die Folge von:	<ul style="list-style-type: none"><li>• zu häufigem Öffnen der Gerätetür bzw. zu lange geöffneter Gerätetür;</li><li>• mangelhaft geschlossener Gerätetür;</li><li>• mangelhaftem Dichten der Gerätetür;</li><li>• Falls die Dichtung verschmutzt oder beschädigt ist, reinigen Sie sie oder lassen Sie sie austauschen.</li></ul>
Tauwasser auf der Ablage oberhalb des Faches:	<ul style="list-style-type: none"><li>• Das ist eine vorübergehende Erscheinung, die im Fall von hohen Umgebungstemperaturen und Feuchtigkeit im Raum nicht gänzlich vermieden werden kann. Diese Erscheinung verschwindet von selbst, wenn sich die Temperaturen normalisieren. Wir empfehlen Ihnen, die Fächer öfter zu reinigen und das Kondenswasser wegzuwischen.</li><li>• Öffnen Sie den Feuchtigkeitsregulator.</li><li>• Bewahren Sie Lebensmittel in Beuteln oder anderen Behältnissen, die gut dichten, auf.</li></ul>
Wasser fließt aus dem Kühlgerät:	<ul style="list-style-type: none"><li>• Die Abflussöffnung für Tauwasser ist verstopft bzw. tropft das Tauwasser an der Sammelrinne vorbei.</li><li>• Reinigen Sie die verstopfte Abflussöffnung mit einem Kunststoff-Strohalm.</li><li>• Tauen Sie zu dicke Eisschichten manuell ab (siehe Kapitel „Abtauen des Geräts“).</li></ul>

Störung:	Ursache bzw. Beseitigung der Störung
<p>Erschwertes Öffnen der Gerätetür:</p>	<ul style="list-style-type: none"> <li>Falls Sie die gerade oder vor kurzem geschlossene Tür des Gefriergeräts erneut öffnen möchten, kann es passieren, dass das Öffnen der Tür erschwert ist. Beim Öffnen der Tür entweicht nämlich etwas kalte Luft aus dem Gerät, die durch die warme Luft aus der Umgebung ersetzt wird. Beim Abkühlen der Luft entsteht Unterdruck, was die Ursache für das erschwerte Öffnen der Tür ist. Nach einigen Minuten normalisiert sich der Zustand und die Tür lässt sich wieder mühelos öffnen.</li> </ul>
<p>Die LED-Beleuchtung funktioniert nicht:</p> 	<ul style="list-style-type: none"> <li>Falls die LED-Beleuchtung nicht funktioniert, rufen Sie den Kundendienst an.</li> <li>Versuchen Sie nicht, die LED-Beleuchtung selbst zu reparieren, weil Sie in Kontakt mit Hochspannung geraten können!</li> </ul>

Wenn keine der obigen Ursachen zutrifft und Sie die Störung nicht selbst beheben können, treten Sie mit dem nächstgelegenen Kundendienst in Verbindung und geben Sie ihm die Daten (Gerätetyp, Modell, Seriennummer) vom Typenschild bekannt, das sich im Geräteinneren befindet.

# INFORMATIONEN ÜBER DIE GERÄUSCHENTWICKLUNG

---

Das Kühlen in Kühl-/Gefriergeräten wird durch ein Kühlsystem mit einem Kompressor (einige Geräte besitzen auch einen Ventilator) bewerkstelligt, der einen gewissen Lärm verursacht. Die Geräuschintensität ist vom Aufstellungsort sowie vom fachgerechten Gebrauch und vom Alter des Geräts abhängig.

- Nach der Inbetriebnahme des Geräts kann der Betrieb des Kompressors (Fließgeräusch) bzw. das Strömen der Kühlflüssigkeit etwas lauter sein. Das ist kein Zeichen für eine Störung und übt keinen Einfluss auf die Lebensdauer des Geräts aus. Nach einer gewissen Betriebszeit werden die Geräusche etwas leiser.
- Manchmal sind während des Betriebs ungewöhnliche oder lautere Geräusche hörbar, die für das Gerät unüblich sind und oft die Folge einer unzutreffenden Aufstellung sind:
  - Das Gerät muss gerade und stabil auf einer festen Unterlage stehen.
  - Das Gerät darf die Wand oder die benachbarten Elemente nicht berühren.
  - Überprüfen Sie, ob sich die Inneneinrichtung des Geräts auf ihrem Platz befindet, bzw. ob eventuell Dosen, Flaschen oder andere Behälter Geräusche verursachen, weil sie einander berühren.
- Aufgrund der größeren Beanspruchungen des Kühlsystems bei häufigem Öffnen der Gerätetür, bei zu lange geöffneter Gerätetür, Einlagerung von größeren Mengen von Gefriergut, Verwendung der Funktion Intensivgefrieren oder Intensivkühlen, kann das Betriebsgeräusch des Geräts vorübergehend lauter werden.

WIR BEHALTEN UNS DAS RECHT ZU ÄNDERUNGEN VOR, DIE AUF DIE FUNKTION DES GERÄTS KEINEN EINFLUSS AUSÜBEN.