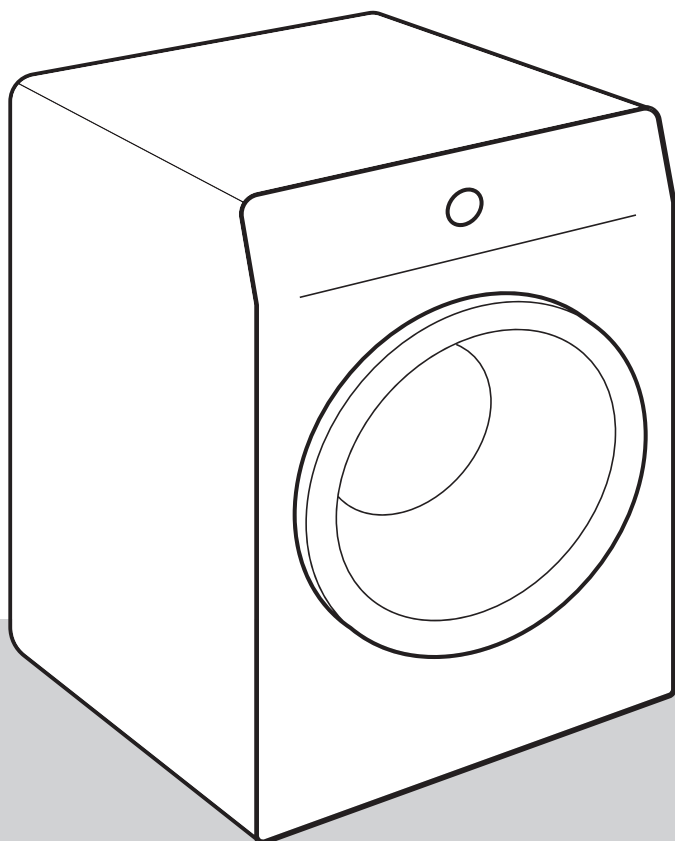


gorenje

МК

МК

**ДЕТАЛНО УПАТСТВО
ЗА УПОТРЕБА НА
МАШИНА ЗА ПЕРЕЊЕ**





Животот денеска е комплициран. Ајде да ја направите грижата за вашата облека едноставна! Вашата нова машина за перење користи иновативна технологија и најнови достигнувања во грижата и негата за облека за да ги поедноставни секојдневните обврски.


Најновата технологија што се користи во нашата машина за перење обезбедува најнежна грижа за секоја облека со минимално гужвање. Во исто време, вашата машина за перење е еколошка бидејќи користи високо ефикасна енергија, вода и прашок за перење.


Оваа машина за перење е наменета исклучиво за цели на употреба во домаќинствата. Ве молиме не користете ја за облека на која е назначено дека не е соодветна за машинско перење.


Во упатството се користат следниве симболи со следните значења:

 **ИНФОРМАЦИЈА!**
Информации, совет, помош или препорака

 **ПРЕДУПРЕДУВАЊЕ!**
Предупредување за општа опасност

 **ЕЛЕКТРИЧЕН УРЕД!**
Предупредување за опасност од електричен удар

 **ВРЕЛА ПОВРШИНА!**
Предупредување за опасност од жешка површина

 **ОПАСНОСТ ОД ПОЖАР!**
Предупредување за опасност од пожар



Внимателно прочитајте го упатството.

Содржина

БЕЗБЕДНОСНИ ПРЕДУПРЕДУВАЊА	5
Безбедност на деца	9
Опасност од жешка површина	10
ОПИС НА МАШИНАТА ЗА ПЕРЕЊЕ	11
Технички податоци	12
Контролна табла	13
ИНСТАЛАЦИЈА И ПРИКЛУЧУВАЊЕ	14
Отстранување на транспортни блокади	14
Преместување и транспорт по инсталација	15
Избирање на просторот	15
Прилагодување на висината на машината	15
Поставување на машината за перење	16
Поврзување со доводот на вода	18
Приклучување и прицврстување на одводно црево	19
Приклучување на електричната мрежа	20
ПРЕД ПРВАТА УПОТРЕБА	21
ПРОЦЕС НА ПЕРЕЊЕ, ЧЕКОР ПО ЧЕКОР (1–6)	22
Чекор 1: Обрнете внимание на етикетите на алиштата	22
Чекор 2: Подготовка на процесот на перење	23
Вклучување на машината за перење	23
Полнење на машината за перење	24
Чекор 3: Избирање на програмата за перење	25
Табела на програми	26
Оптимизација на времето за време на траењето на работата на програмата	28
Чекор 4: Избирање дополнителни функции	29
Чекор 5: Почеток на програмата за перење	35
Чекор 6: Крај на програмата за перење	35
ПРЕКИНИ И ПРОМЕНИ НА ПРОГРАМАТА	36
Физички прекин	36
Персонални поставки	36
AdaptTech	36
Мени за лично местење на функциите	36
Копче за пауза	37
Додавање и вадење на облека во текот на работењето на машината за перење	37
Грешки	37
Прекин на електрична енергија	38
Отворање на вратата (пауза/откажи/смени програма)	38
Приказ на бројот на завршени циклуси на перење	38
ОДРЖУВАЊЕ И ЧИСТЕЊЕ	39
Чистење на садот за дозирање	39
Чистење на доводното црево, куќиштето на садот за дозирање и гумениот обрач на вратата	40
Чистење на филтер од пумпа	41
Чистење на внатрешноста на машината	42

РЕШАВАЊЕ ПРОБЛЕМИ	43
Што да направите ...?	43
Табела за отстранување на грешки	43
Сервисирање	49
ПРЕПОРАКИ ЗА ПЕРЕЊЕ И ЕКОНОМИЧНА УПОТРЕБА НА ВАШАТА МАШИНА ЗА ПЕРЕЊЕ	50
ОДЛАГАЊЕ НА ОТПАДОТ	52

БЕЗБЕДНОСНИ ПРЕДУПРЕДУВАЊА



Внимателно прочитајте ги упатствата за употреба пред првата употреба на машината за перење.

Ве молиме, да не ја употребувате машината за перење ако пред тоа не сте ги прочитале и разбрале овие упатства за употреба.

Овие упатства за употреба на машината за перење се однесуваат на повеќе различни типови или модели на машини за перење. Поради ова, тие може да вклучуваат описи на нагодувања на машината или дополнителна опрема која не е дел од вашиот модел на машина за перење.

Непридржувањето кон упатствата за употреба или несоодветно користење на машината за перење може да предизвика оштетување на облеката за перење или апаратот или повреда на корисникот. Чувајте го упатството за употреба при рака во близина на машината за перење.

Овој апарат е наменет за употреба во домаќинства и за слични други примени како што се:

- кујнски простории за вработени во продавници, канцеларии и други работни средини;
- земјоделски куќи;
- од страна на престојувачи во хотели, мотели и други средини од станбен тип;
- средини од типот на ноќевање со појадок.

Машината за перење не е наменета за употреба на лица (вклучително и деца) со физичко и ментално оштетување, или лица кои го немаат потребното искуство и знаење. Овие лица треба да бидат запознаени со користењето на машината за перење од лице кое е одговорно за нивната безбедност.

⚠ ПРЕДУПРЕДУВАЊЕ!

Машината за перење може да се употребува исклучиво со обезбедениот кабел за напојување.

⚠ ЕЛЕКТРИЧЕН УРЕД!

За да се избегне опасност, **оштетен кабел за струја** може да замени само производителот, сервисерот или овластено лице.

⚠ ПРЕДУПРЕДУВАЊЕ!

Не приклучувајте ја машината за перење на главната електрична мрежа со користење на надворешен уред за приклучување како програмски тајмер, или не приклучувајте ја на мрежа која е нестабилна односно редовно е вклучувана и исклучувана од снабдувачот на електрична енергија.

Упатствата за употреба се достапни на веб страницата на www.gorenje.com.

Следете ги упатствата за правилно поставување на машината за перење на Горење и приклучување кон водоводна и електрична мрежа (види наслов »ПОСТАВУВАЊЕ И ПРИКЛУЧУВАЊЕ«).

Приклучувањето на вода и електрична енергија мора да го направи соодветно обучен техничар или стручњак.

Поправките и одржувањето во однос на безбедноста или добрата работа мора да ги изведува квалификуван професионалец.

Не поставувајте ја машината за перење во просторија каде температурата може да опадне и под 5°C, бидејќи деловите од машината за перење може да бидат оштетени во случај на замрзнување на водата.

Отворите за вентилација во основата на машината за перење не смеат да бидат блокирани од тепих.

За да ја приклучите машината за перење на водоводната мрежа, секогаш користете го даденото приклучно црево и соодветните дихтунзи. Притисокот на водата мора да биде помеѓу 0,05 и 0,8 МРа (0,5–8 бари).

Секогаш користете ново приклучно црево за да ја приклучите машината за перење на водоводната мрежа; не користете веќе употребувано старо приклучно црево.

Крајот на одводното црево треба да влегува во одводната водоводна цевка.

Пред почетокот на циклусот на перење, притиснете ја вратата на назначеното место се додека не се заклучи односно не влезе во жлеб. Вратата на машината не може да се отвора за време на работата на машината.

Препорачуваме отстранување на сите нечистотии од барабанот пред првото перење со користење на програмата Cotton 90°C (Памук 90°C) (види ТАБЕЛА НА ПРОГРАМИ).

По циклусот на перење, затворете ја славината за вода и исклучете ја машината за перење од приклучницата.

Користете ја машината за перење само за перење на облека како што е опишано во упатството. Машината не е наменета за хемиско чистење на облека.

За време на програмата за перење не се ослободуваат сребрени јони.

Користете само прашоци за машинско перење и нега на облека. Производителот не е одговорен за какви било оштетувања или евентуално губење на бојата на дихтунзите и пластичните делови што може да настане од неправилно користење на белила или средства за боење.

При отстранување на наслаги од бигор, користете само средства за отстранување на бигор со додадена заштита од против корозија. (Користете само анти корозивни средства за отстранување на бигор). Следете ги упатствата за употреба на производителот. Завршете го процесот на отстранување на бигор со неколку циклуси на плакнење или со вклучување на Програмата Drum clean (Програма за самочистење) со цел да се отстрани секаква преостаната киселина (на пример оцет, и слично).

 **ОПАСНОСТ ОД ПОЖАР!**

Не користете прашоци за перење кои содржат раствори бидејќи овие може да доведат до ослободување на отровни гасови, оштетување на машината за перење и ризик од пожари и експлозија.

Безбедност на деца

⚠ ПРЕДУПРЕДУВАЊЕ!

Забрането е деца помали од три годишна возраст да бидат во близина на апаратот, освен ако не се под постојан надзор.

Не дозволувајте деца да си играат со машината за сушење.

Чувајте го прашокот за перење и омекнувачот за алишта подалеку од дофатот на деца.

Активирајте ја безбедносната заштита за деца. Види наслов »ИЗБОР НА ПОСТАВКИ/Сигурносна заштита за деца«.

Пред затворање на вратата од машината за перење и вклучување на програмата, проверете дека нема ништо друго освен облека за перење во барабанот (на пример ако дете влегло во машината за перење и ја затворило вратата од внатре).

Машината за перење е произведена во сообразност со сите релевантни безбедносни стандарди.

Машината за перење може да се користи од деца над 8 годишна возраст и од лица со намалени физички, сензорни или ментално способности или лица без потребно искуство и знаење единствено ако се под надзор за време на работата на машината, или ако биле претходно запознаени со безбедно користење на машината за перење и ако ги разбираат опасностите од несоодветно користење на машината.

Внимавајте децата да не си играат со машината за перење.

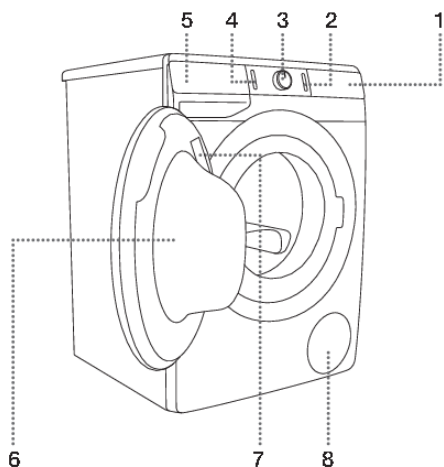
На деца не смее да им се дозволи чистење на машината за перење или одржување без надзор од трето лице.

Опасност од жешка површина

ВРЕЛА ПОВРШИНА!

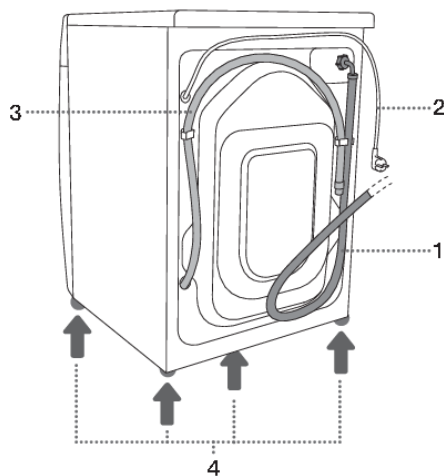
На повисоки температури на перење, стаклото од вратата се загрева. Внимавајте поради опасност од изгореници. Внимавајте децата да не играат во близина на стаклото од вратата на машината за перење.

ОПИС НА МАШИНАТА ЗА ПЕРЕЊЕ



НАПРЕД

1. Контролна табла
2. Копче за start/pause
3. Копче за избор на програма
4. Копче on/off
5. Сад за прашок за перење
6. Врата
7. Натписна табличка
8. Филтер во пумпа



НАЗАД

1. Доводно црево
2. Приклучен кабел
3. Одводно црево
4. Прилагодливи ногарки

Технички податоци

(во зависност од моделот)

Натписната табличка со основни информации за машината за перење алишта алишта се наоѓа на внатрешната страна на вратата на машината за перење алишта (види наслов »ОПИС НА МАШИНА ЗА ПЕРЕЊЕ«).

Максимално полнење	Види ја натписната плоча		
Ширина	600 mm	600 mm	600 mm
Висина	850 mm	850 mm	850 mm
Длабочина на машината за перење (a)	465 mm	545 mm	610 mm
Длабочина со затворена врата	495 mm	577 mm	640 mm
Длабочина со отворена врата (b)	980 mm	1062 mm	1125 mm
Тежина на машината за перење	X kg (во зависност од моделот)		
Номинален напон	Види ја натписната плоча		
Приклучна моќност	Види ја натписната плоча		
Приклучок	Види ја натписната плоча		
Притисок на вода	Види ја натписната плоча		
Струја	Види ја натписната плоча		
Фреквенција	Види ја натписната плоча		

Натписна табличка

gorenje

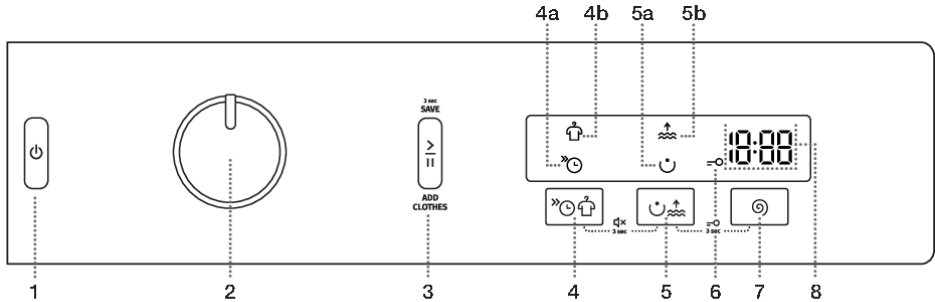
TYPE: PS22/XXXXX MODEL: XXXXXXXXXXXXXXXX
 ART.No.: XXXXXX/XX Ser.No.: XXXXXXXX IPX4
 XXX-XXX V ~XX Hz ≡ XX A Pmax.: XXXX W
 11Lr XXXX W @ XXXX/min XX kg XX-XX MPa

GORENJE
 gospodinjiski aparati d.o.o.
 Partizanska cesta 12
 SI-3320 Velenje, SLOVENIA
 info@gorenje.com

AUID: XXXXXXXXXXXXXXXXXXXXXXXXXXXXXXXXXXXX

MADE IN SLOVENIA

Контролна табла



1	КОПЧЕ ON/OFF Користете го ова копче за вклучување и исклучување на машината за перење и за ресетирање на програмата за перење.
2	ПРОГРАМАТОР
3	КОПЧЕ ЗА СТАРТ/ПАУЗА Користете го ова копче за старт или пауза на програма. По пуштањето или при паузирање, сијаличката на копчето ќе трепка; кога програмата е пуштена и во тек, таа постојано ќе свети.
4,5	ДОПОЛНИТЕЛНИ ФУНКЦИИ 4a FAST (БРЗО) 4b ANTI CREASE (ПРОТИВ ГУЖВАЊЕ) 5a PREWASH (ПРЕДПЕРЕЊЕ) 5b WATER+ (DODATNA VODA)
4+5	Звук ВКЛУЧИ/ИСКЛУЧИ Притиснете ги позициите 4+5 и задржете ги 3 секунди.
6	Сијаличка за симболот ЗАШТИТА ЗА ДЕЦА
5+7	Заштита од деца ВКЛУЧИ/ИСКЛУЧИ Притиснете ги позициите 5+7 и задржете ги 3 секунди.
7	SPIN (ЦЕНТРИФУГА) (БРОЈ НА ВРТЕЖИ МАХ/ЦЕДЕЊЕ) /ПРЕКИН НА ПУМПА Опција за избор на бројот на вртежи.
8	Следното се прикажува ЕКРАНОТ ЗА ПРИКАЗ : <ul style="list-style-type: none"> • достапни функции; • преостанато време до завршување на програмата; • информации за корисникот.

ИНСТАЛАЦИЈА И ПРИКЛУЧУВАЊЕ

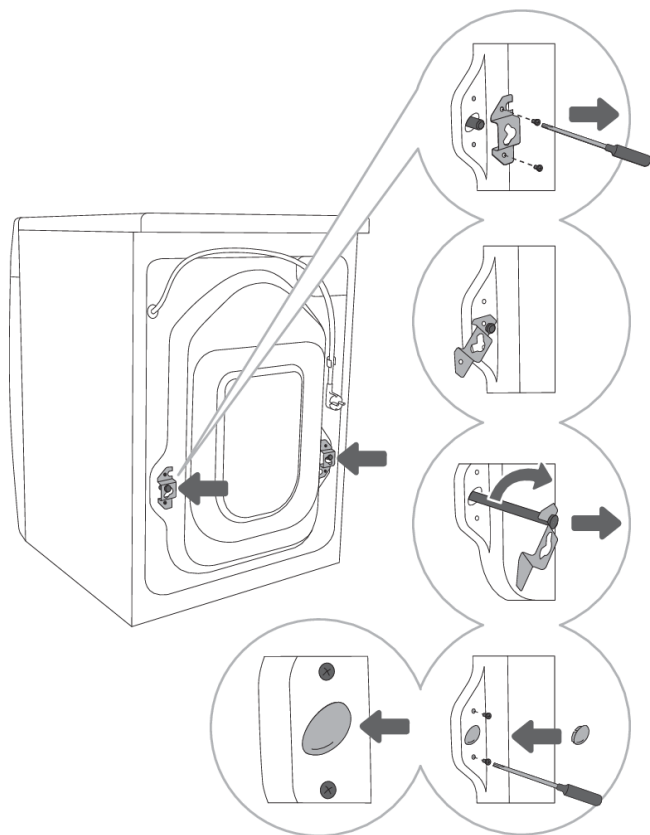
ИНФОРМАЦИЈА!

Отстранете ја амбалажата. При отстранувањето на амбалажата, внимавајте да не го оштетите апаратот со остар предмет.

Отстранување на транспортни блокади

⚠ ПРЕДУПРЕДУВАЊЕ!

Пред прва употреба на апаратот, мора прво да ги отстраните транспортните блокади. Кај машина за перење која е блокирана а е вклучена да работи прв пат може да настане оштетување. Во случаи на вакво оштетување гаранцијата не важи!



1 Поместете ги цревата и одвртете ги навртките од задниот дел од машината. Отстранете ги двата аголни профили.

2 Повлечете ги аголните профили со лизгање до жлебот во шипката која се користи за блокада; пред ова свртете го десниот аголен профил на другата страна.

3 Употребете ги аголните профили за да ги свртите шипките за блокада за 90° и извлечете ги.

4 Двата отвори преку кои биле вметнати шипките за блокада прекријте ги со пластични чепови и завртете ги навртките кои ги одвртевте во чекор 1. Пластичните чепови се дадени во прилог на кесата каде е ставено и упатството за употреба на машината.

Преместување и транспорт по инсталација

💡 ИНФОРМАЦИЈА!

Ако сакате да ја преместите машината за перење откако била инсталирана, потребно е повторно да ги инсталирате аголните профили и најмалку една шипка за блокада за да спречите оштетување при вибрирање на машината за време на транспортот (види наслов »ПОСТАВУВАЊЕ И ПРИКЛУЧУВАЊЕ/Отстранување на транспортни блокади«). Ако ги изгубите аголните профили и шипките за блокада при транспорт може да ги нарачате дополнително од производителот.

Избирање на просторот

💡 ИНФОРМАЦИЈА!

Подот на кој се поставува машината за перење мора да е со цврста подлога. Треба да биде чист и сув; во спротивно машината за перење може да се лизга. Исто така, исчистете ја површината на долниот дел од ногарките кои се со прилагодлива висина.

💡 ИНФОРМАЦИЈА!

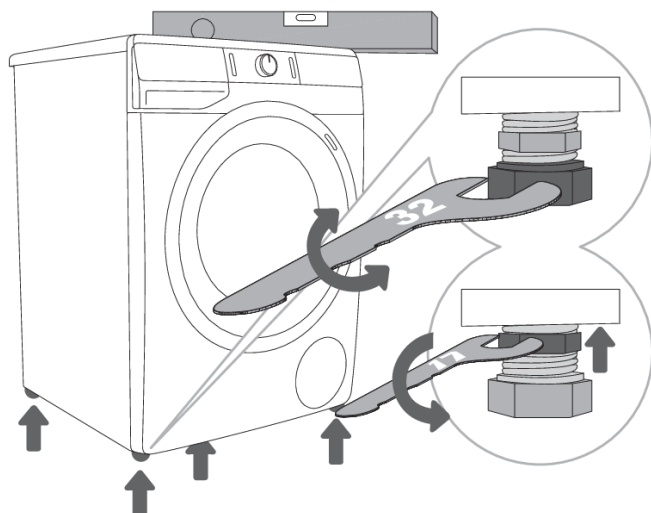
Машината за перење мора да биде поставена на рамна и стабилна цврста подлога.

💡 ИНФОРМАЦИЈА!

Ако машината за перење е поставена на поткренатата стабилна подлога, машината мора дополнително да биде обезбедена од наклонување.

Прилагодување на висината на машината

Користете либела и клуч бр . 32 (за ногарките) и 17 (за навртката). Клучевите не се снабдени.



1 Нивелирајте ја машината за перење во надолжен и напречен правец со вртење на ногарките со прилагодлива висина.

2 По прилагодување на висината на ногарките, цврсто затегнете ги навртките во обратен правец со користење на клуч бр.17, со свртување кон долниот дел од машината ↑ (види цртеж).

ИНФОРМАЦИЈА!

Неправилното нивелирање на машината за перење со ногарки чија висина се прилагодува може да предизвика вибрирање, лизгање на апаратот низ просторијата и гласна бучава при работата. Неправилното нивелирање на машината за перење не е предмет на гаранција.

ИНФОРМАЦИЈА!

Понекогаш, за време на работата на апаратот може да се чуе невообичаена или посилна бучава; ова најчесто може да биде резултат на неправилно поставување.

Поставување на машината за перење

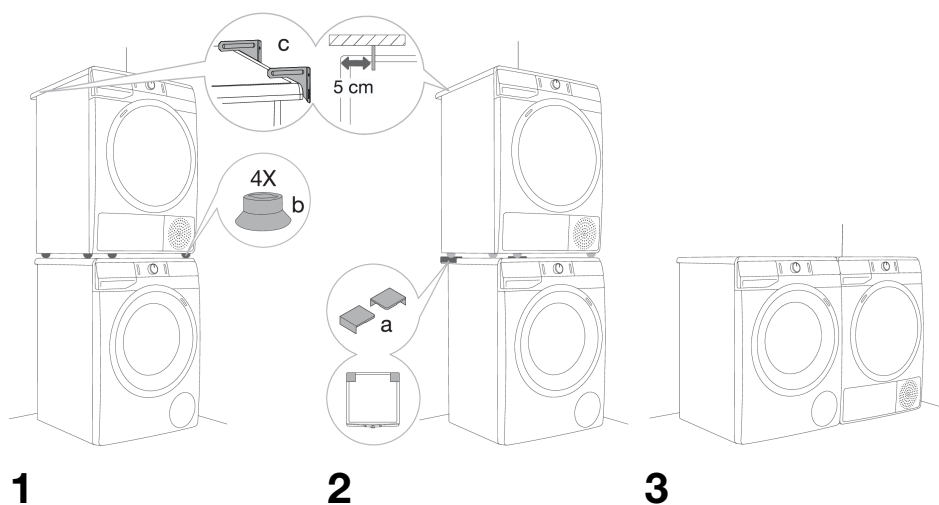
Ако имате машина за сушење од Горене која е со соодветни (исти) димензии, можете да ја поставите над машината за перење од Горене (во овој случај мора да се користат вакуумски ногарки) или веднаш до неа (цртежи 1 и 3).

Ако вашата машина за перење Gorenje е помала (минимална длабочина 545 mm) од вашата машина за сушење Gorenje, тогаш треба дополнително да купите држач (слика 2). Мора да се употребат приложените вакуумски ногарки; тие спречуваат лизгање на машината за сушење.

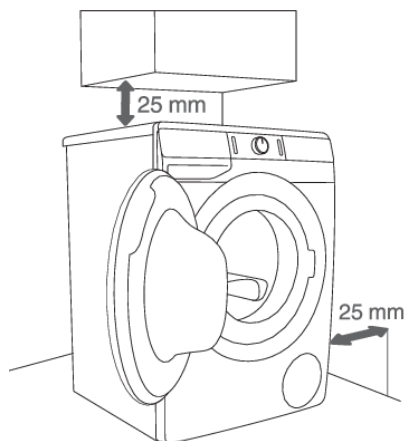
Дополнителна опрема (поддршка за сушење (а), вакуумски ногарки (б) и држач за прицврстување на сид (в)) може да купите во сервисниот центар.

Површината на која ќе се постави апаратот треба да биде чиста и рамна.

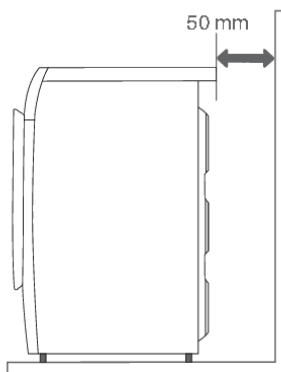
Машината за перење од Gorenje врз која имате намера да ја поставите машината за сушење Gorenje треба да може да ја издржи тежината на машината за сушење Gorenje (види наслов »ОПИС НА МАШИНАТА ЗА СУШЕЊЕ/Технички податоци«).



Растојание за инсталирање околу машината за перење



1



2

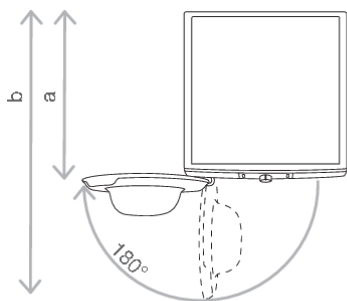
ИНФОРМАЦИЈА!

Машината за перење не треба да биде во контакт со ѕид или во непосредна близина на мебел. За оптимално работење на машината за перење, препорачуваме да се придржувате до растојанијата од ѕидовите како што е прикажано на сликата. Во случај на непочитување на минималните растојанија, не може да се овозможи безбедно и правилно работење на машината за перење. Покрај тоа, исто така машината може да прегрее (цртежи 1 и 2).

ИНФОРМАЦИЈА!

Не се препорачува инсталирање на машината за перење под хоризонтална работна површина.

Отворање на вратата од машината (поглед од птичја перспектива)



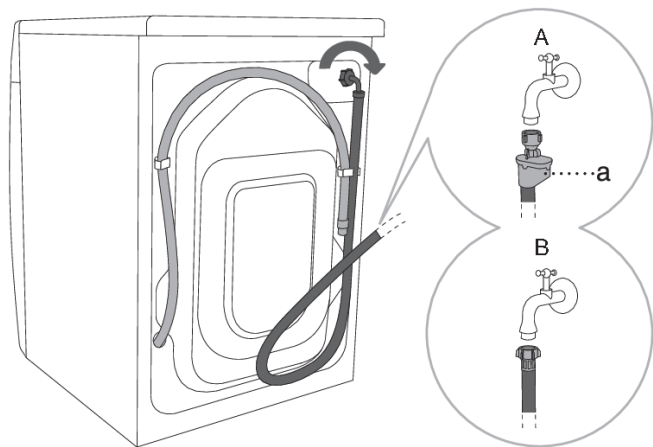
Види наслов »ОПИС НА МАШИНАТА ЗА ПЕРЕЊЕ/Технички податоци«.

a = длабочина на машината

b = длабочина со отворена врата

Поврзување со доводот на вода

Приклучете го цревето на водоводна чешма со навртување.



A AQUA - STOP (само кај некои модели)

Ако дојде до оштетување на внатрешното црево или туба ќе се вклучи систем на блокада кој го прекинува доводот на вода до машината. Во ваков случај, контролното стакло (а) ќе се обои во црвено. Потребно е да го замените доводното црево.

B СТАНДАРДЕН ПРИКЛУЧОК

ИНФОРМАЦИЈА!

За нормална работа на машината за перење, притисокот во водоводната мрежа треба да биде помеѓу 0,05 и 0,8 МПа (0,5–8 бари). Минималниот проточен притисок на вода може да се определи со мерење на протокот на вода која тече.

1,2 литри вода треба да истече од целосно пуштена чешма во рок од 30 секунди.

ИНФОРМАЦИЈА!

Доводното црево прицврстете го со рака, доволно цврсто за цревето да не пропушта (макс. 2 Nm). По приклучувањето на цревето, проверете уште еднаш дали цревето не пропушта. Не користете клешти или други слични алати при приклучувањето на цревето бидејќи таквата употреба може да го оштети навојот на навртката.

ИНФОРМАЦИЈА!

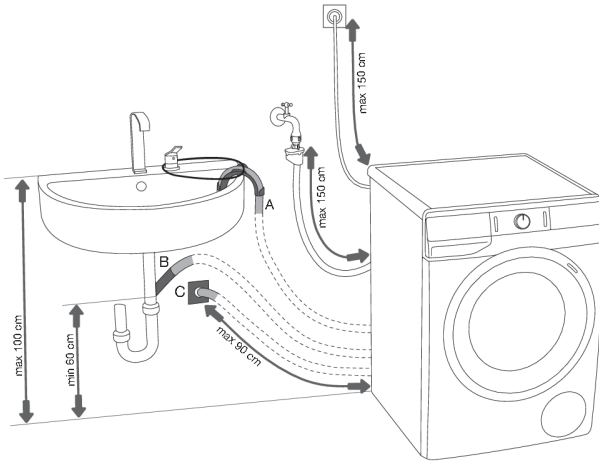
Користете го доводното црево кое е доставено со апаратот. Не користете други половни или веќе користени други црева.

ИНФОРМАЦИЈА!

Кога го приклучувате цревето за довод на вода, проверете дали сте го приклучиле на начин кој овозможува соодветен и непречен довод на вода.

Приклучување и прицврстување на одводно црево

Поставете го одводното црево во лавабото или во кадата или прикачете го директно во одводот (минималниот дијаметар на поврзувањето на одводот е 4 cm). Завршеготокот на одводното црево може да биде најмногу 100 cm и најмалку 60 cm од подот. Одводното црево може да се прикачи на три начини (A, B, C).

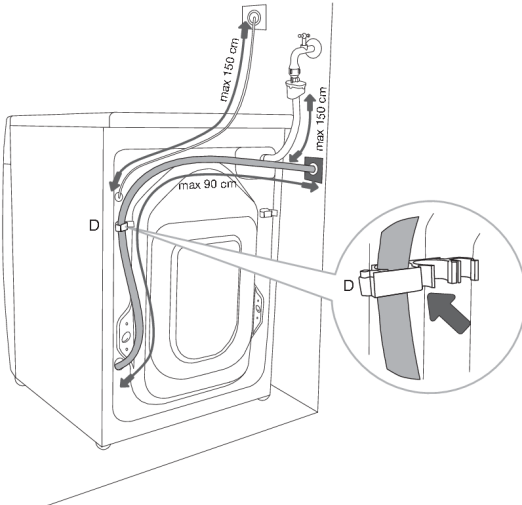


A Крајот на одводното црево може да се постави над лавабото или кадата. В Употребете соодветна врвка преку отворот во лачната поддршка за да го прикачите црево и со тоа спречете црево да се лизне на подот.

B Одводното црево може исто така да го прицврстите директно на одводот од лавабото.

C Одводното црево може исто така да се прикачи на сиден одвод со клучка; ваквата клучка треба соодветно да биде поставена за да може да се чисти соодветно.

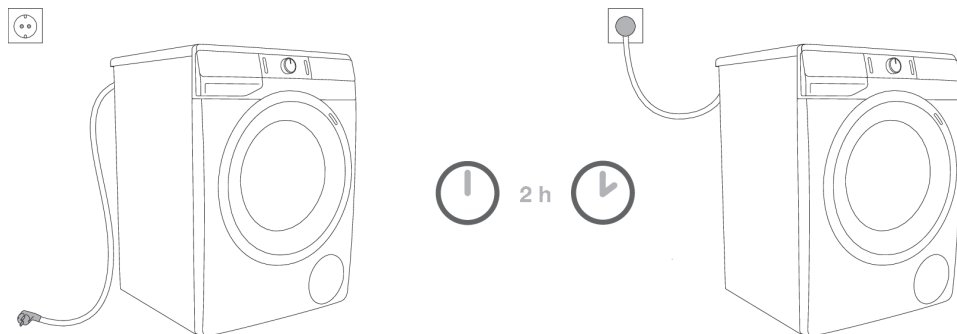
D Одводното црево треба да се прикачи и прицврсти на пин на задната страна на машината за перење, како што е прикажано на сликата.



ИНФОРМАЦИЈА!

Ако одводното црево не е правилно прицврстено, не може да се овозможи безбедно и правилно работење на машината за перење.

Приклучување на електричната мрежа



ЕЛЕКТРИЧЕН УРЕД!

Пред да ја приклучите машината за перење на главната електрична мрежа, почекајте најмалку 2 часа се додека апаратот не постигне собна температура.

Приклучете ја машината за перење на електричен приклучок со заземјување. По приклучувањето, ѕидниот приклучок треба да биде лесно пристапен. Приклучницата треба да има заземјување (во сообразност со релевантни правила).

Информациите за вашата машина за перење се наведени на натписната таблица (види наслов »ОПИС НА МАШИНАТА ЗА ПЕРЕЊЕ/Технички податоци«).

ЕЛЕКТРИЧЕН УРЕД!

Препорачуваме да користите заштита од висок напон, заради заштита на апаратот од удар на гром.

ПРЕДУПРЕДУВАЊЕ!

Машината за перење не смее да биде приклучена на главната електрична мрежа со користење на продолжен кабел.

ИНФОРМАЦИЈА!

Не приклучувајте ја машината за перење на електрична приклучница која е наменета за апарат за брочење или фен.

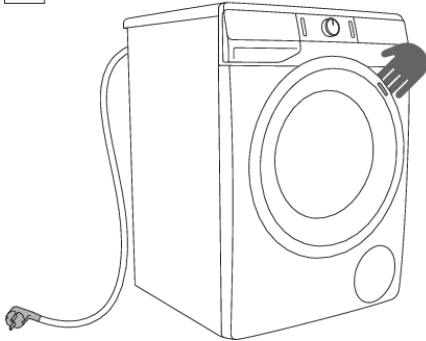
ИНФОРМАЦИЈА!

Поправките и одржувањето во однос на безбедноста или добрата работа мора да ги изведува квалификуван професионалец.

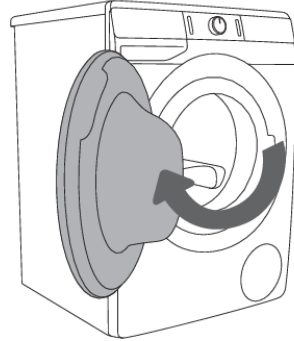
ПРЕД ПРВАТА УПОТРЕБА

Проверете дали машината за перење е исклучена од главната електрична мрежа; потоа отворете ја вратата накај вас (цртежи 1 и 2).

Пред првата употреба, исчистете го барабанот на машината за перење со мека влажна памучна крпа и вода, или употребете ја програмата Cotton 90°C (Памук 90°C). Не треба да има алишта во барабанот на машината за перење; барабанот треба да биде празен (цртежи 3 и 4).



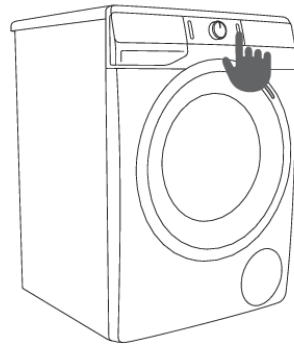
1



2



3



4

ПРЕДУПРЕДУВАЊЕ!

Не користете разредувачи или средства за чистење кои може да ја оштетат машината за перење (ве молиме следете ги препораките и предупредувањата кои се наведени од производителите на самите средства за чистење).

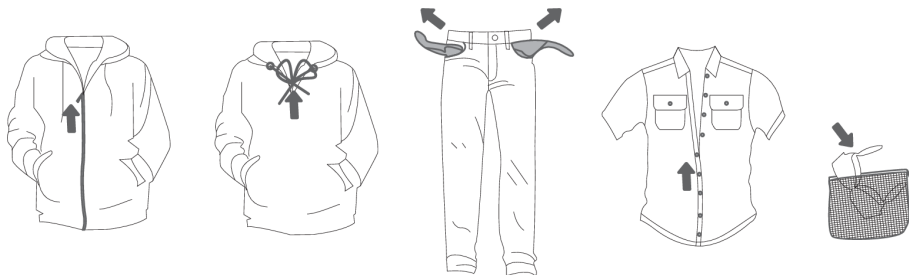
ПРОЦЕС НА ПЕРЕЊЕ, ЧЕКОР ПО ЧЕКОР (1–6)

Чекор 1: Обрнете внимание на етикетите на алиштата

Нормално перење; Чувствителни алишта			
	Макс. темп. на перење 95°C		Макс. темп. на перење 40°C
	Макс. темп. на перење 60°C		Макс. темп. на перење 30°C
			Само рачно перење
			Без перење
Белење			
	Белење во ладна вода		Белење не е дозволено
Хемиско чистење			
	Хемиско чистење со сите средства		Петролеј R11, R113
	Хемиско чистење во керозин, чист алкохол, и во R113		Хемиско чистење не е дозволено
Пеглање			
	Жешко пеглање, макс. 200°C		Жешко пеглање, макс. 110°C
	Жешко пеглање, макс. 150°C		Пеглање не е дозволено
Сушење			
	Положете на рамна површина		Висока температура
	Обесете водено		Ниска температура
	Обесете		Сушење во машина не е дозволено

Чекор 2: Подготовка на процесот на перење

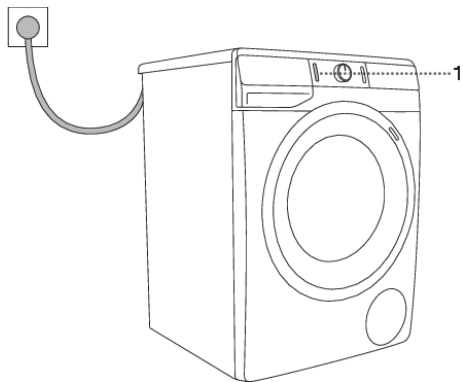
1. Сортирајте ја облеката по видот на материјалот, боја, степен на нечистотија и дозволена температура на перење (види ТАБЕЛА НА ПРОГРАМИ).
2. Алиштата што пуштаат многу влакна или пердуви перете ги одделно од другите алишта.
3. Закопчајте ги сите копчиња и патенти, врзете ги сите панделки и превртете ги сите џебови; отстранете ги сите метални делови кои може да ја оштетат облеката и внатрешноста на машината за перење или да го затнат одводот.
4. Поставете ја облеката од чувствителни материјали и облеката со мали димензии во специјална торбичка за перење на облека.
(Пералната торба за посебна намена може да се докупи.)



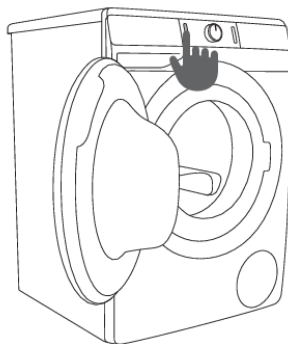
Вклучување на машината за перење

Со помош на кабелот, приклучете ја машината за перење на електрична енергија и приклучете ја и на доводот на вода.

Притиснете го тастерот (1) **ВКЛУЧУВАЊЕ/ИСКЛУЧУВАЊЕ** за да ја вклучите машината за перење (цртежи 1 и 2).



1



2

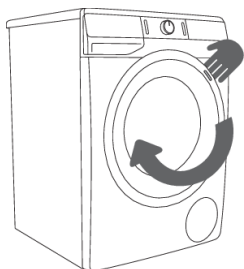
Полнење на машината за перење

Отворете ја вратата од машината со влечење на рачката кон вас (цртеж 1).

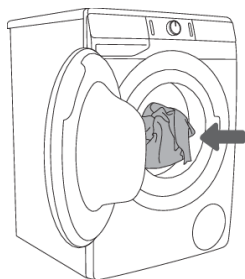
Ставете ги алиштата во барабанот (откако ќе проверите дека е празен) (слика 2).

Проверете да не има заглавени алишта помеѓу вратата и гумениот дихтунг.

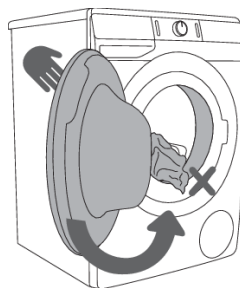
Затворете ја вратата од машината (цртеж 3).



1



2



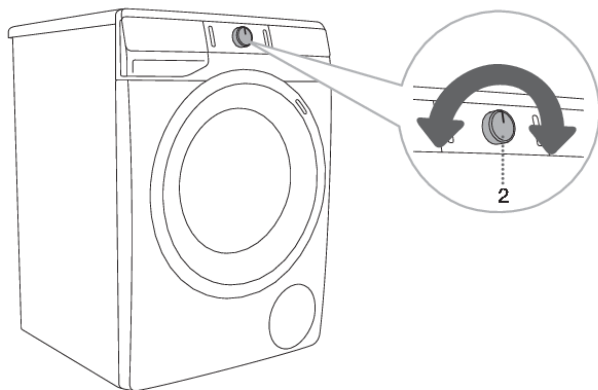
3

Не преполнувајте го барабанот! Видете ТАБЕЛА ЗА ПРОГРАМА и придржувајте се до номиналната количина која е наведена на натписната табличка.

Ако барабанот од машината е премногу полн, облеката нема да биде добро исперена.

Чекор 3: Избирање на програмата за перење

Изберете ја **програмата** со вртење на копчето за избор на програма (2) на лево или на десно (во зависност од типот на облека или од степенот на нечистотија). Види ТАБЕЛА НА ПРОГРАМИ.



ИНФОРМАЦИЈА!

Програматорот (2) не се врти автоматски за време на работењето.








ИНФОРМАЦИЈА!





Програмите за перење се сеопфатни програми кои ги вклучуваат сите фази на перење вклучително и омекнување и центрифугирање (ова не се однесува на Скратените програми).

ИНФОРМАЦИЈА!

Скратените програми се независни програми. Користете ги кога сметате дека не ви е потребна целосна програма.

Табела на програми

Програма		Макс. полнење	Макс. Ⓢ ³⁾	Опис на програмата
	Cotton (Памук) 20°C–90°C	* МАКС	МАКС. ¹⁾	Програма за перење на бели или памучни алишта во боја, крпи, чаршафи за кревет, маички, итн. Температурата може да се подеси поединечно; следете ги упатствата дадени на облеката. Бројот на вртежи може исто така да се подеси по ваш избор. Траењето на програмата и количината на вода исто така се прилагодливи на обемот на облека за перење.
	Mix (Комбинирана облека/Синтетички материјали) 30°C–40°C	3,5 kg	1200 ²⁾	Програма за деликатно перење на облека направена од синтетички материјали и комбинирани влакна или вискоза и за едноставна нега на памук. Следете ги упатствата дадени на облеката.
	Drum clean (Програма за самочистење)	0 kg	-	Оваа програма се употребува за чистење на барабанот и за отстранување на остатоци од детергенти и бактерии. За да ја изберете програмата, свртете го копчето за избор на програма на лево или на десно до позицијата Drum clean (Програма на самочистење). Не може да се изберат други дополнителни функции. Барабанот треба да биде празен. Не додавајте детергент или омекнувач! Може да додадете алкохолен оцет (околу 2 dl) или сода бикарбона (1 лажичка или 15 g). Препорачуваме активирање на оваа програма најмалку еднаш месечно.
	Spin Drain (Број на вртежи (центрифуга) Цедење) (Скратена програма)	/	МАКС. ¹⁾	Користете ја програмата кога сакате само да ја исцедите облеката. Ако сакате само да ја испумпате водата од машината, притиснете го тастерот (7) SPIN Ⓢ за да изберете  (цедење).
	Rinse&Softening (Плакнење& Омекнување) (Скратена програма)	/	МАКС. ¹⁾	За омекнување, штиркање или импрегнација на испрана облека. Исто така може да се употребува како циклус на плавење, но не додавајте детергент или омекнувач/прашок. Се завршува со дополнително плакнење. Исто така може да изберете WATER+  (ВОДА+) со избор на Дополнителна функција.
	Eco 40-60	* МАКС	МАКС. ¹⁾	Циклус на перење на нормално валкани памучни алишта, кои може да се перат на температура од 40°C или 60°C.

Програма	Макс. полнење	Макс. Ⓣ ³⁾	Опис на програмата
 Speed 20¹ (Брзо 20 ¹) 30°C	2,5 kg	1000 ²⁾	Брза програма за перење на облека на која и треба само освежување.
 Wool (Волна&Рачно перење) 30°C	2 kg	800 ²⁾	Програма за нежно перење на волна, свила и облека која бара рачно перење. Максималната температура е 30°C. Оваа програма има краток циклус на центрифугирање. Најголемата брзина на центрифугата за оваа програма е 800 вртежи во минута.
 Jeans 40°C	** (1/2)	800 ²⁾	Програма за перење фармерки на ниска температура. Поради повисокото ниво на вода и дополнителното време на плавење, нема да има трагови од детергент на фармерките.
 Extra hygiene 60°C	* МАКС	МАКС. ¹⁾	Оваа програма за перење се користи за перење памучни алишта за кои е потребна посебна грижа, како облека за луѓе со високо чувствителна кожа или алергии. Ние препорачуваме да ги превртите од наопаку работите за перење бидејќи на тој начин подобро и подетално ќе се испере облеката од допирот на вашата кожа како и други остатоци.
Power 59 32¹ 40°C	4 kg	МАКС. ¹⁾	Програма за помал број на малку извалкани алишта. Програмата за перење вклучува силна центрифуга и максимални вртежи. Програмата трае 59 минути. Којга ја користите функцијата БРЗО FAST (БРЗО), програмата трае 32 минути.

* Максимално дозволен товар (МАКС.) – види натписна табличка

** Полнење на пола машина (1/2)

/ Која било количина на полнење (0 кг – МАКС. кг)

1) Максимален број на вртежи (МАКС. (MAX)) – види натписна табличка

2) Во зависност од моделот

Ⓣ³⁾ Максимален број на вртежи

ИНФОРМАЦИЈА!

Додајте прашок или течен детергент според упатствата на производителот, имајќи ги предвид температурата и програмата на перење, степенот на валканост на алиштата и тврдоста на водата.

Во случај на претерано пенење во машината за перење или протекување пена низ садот за прашок, испраните алишта мора темелно да се исплакнат со голема количина вода. Одберете програма на перење, но не додавајте прашок.



ИНФОРМАЦИЈА!

Максималното количество на алишта во кг (за програмите за перење на памук) е означено на натписната табличка на машината за перење алишта (види наслов »ОПИС НА МАШИНА ЗА ПЕРЕЊЕ/Технички податоци«).



ИНФОРМАЦИЈА!

Максимално или номинално полнење се однесува на облека за перење во согласност со стандардот IEC 60456.



ИНФОРМАЦИЈА!

За подобар ефект на перење, ви препорачуваме да го наполните барабанот до 2/3 особено кога ги користите програмите за перење на памук.



ИНФОРМАЦИЈА!

Ниски температури на водата, ниски главни напони и мали количини за перење може да влијаат врз времетраењето на перење; преостанатото време кое се прикажува се прилагодува соодветно во текот на процесот на перење.

Оптимизација на времето за време на траењето на работата на програмата

Во раната фаза на програмата за перење, машината за перење користи напредна технологија за да ја детектира количината на облека за перење. По детектирањето на количината на облека за перење, машината за перење го прилагодува времетраењето на програмата.

Чекор 4: Избирање дополнителни функции

Повеќето програми се подесени на основните поставки, но овие поставки може да се променат.

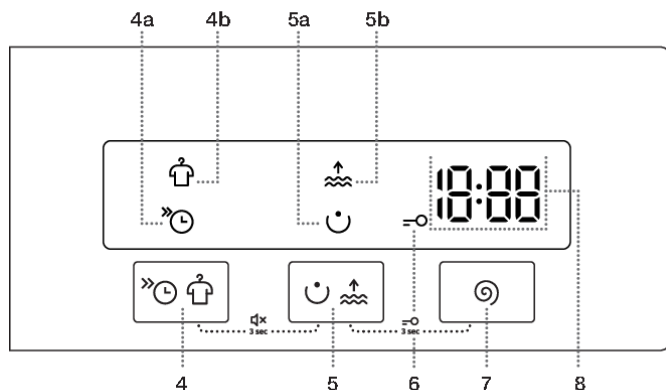
Прилагодете ги поставките со притискање на соодветното копче за функции (пред да го притиснете копчето (3) START/PAUSE).

Функциите кои не може да се менуваат со избраната програма за перење се делумно осветлени (затемнети).

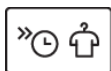
Некои поставки не може да се изберат со одредени програми. Таквите поставки нема да се осветлат, а копчето ќе трепка кога ќе се притисне (види ТАБЕЛА НА ФУНКЦИИ).

Опис на индикаторите на функции за избраната програма за перење:

- **осветлено** (Основна/фабричка поставка);
- **затемнето** (Функции кои може да се прилагодат) и
- **неосветлено** (Функции кои не може да се изберат).



ДОПОЛНИТЕЛНИ ФУНКЦИИ




Со последователно притискање на позиција (4), можете да изберете една од опциите **FAST** ⌚ (БРЗО) (4a) и **ANTI CREASE** 👕 (ПРОТИВ ГУЖВАЊЕ) (4b).

FAST ⌚ (БРЗО)


Кога е активна функцијата (4a) **FAST** ⌚ (БРЗО), програмата за перење ќе трае пократко.

Ние препорачуваме половина полна машина за програмата Памук.



ANTI CREASE (ПРОТИВ ГУЖВАЊЕ)

За да спречите гужвање, изберете ја функцијата (4b) **ANTI CREASE**  (ПРОТИВ ГУЖВАЊЕ). Машината ќе продолжи бавно да ја центрифугира облеката и по завршувањето на програмата за перење.

Оваа функција се препорачува за деликатни алишта.

На приказниот екран (8) ќе се појави . Функцијата може да ја деактивирате во секое време со притискање на копчето (1) **ВКЛУЧУВАЊЕ/ИСКЛУЧУВАЊЕ**.




Со последователно притискање на позиција (5), можете да изберете една од опциите **PREWASH**  (ПРЕДПЕРЕЊЕ) (5a) и **WATER+**  (ВОДА+) (5b).

PREWASH (ПРЕДПЕРЕЊЕ)

Перење на многу валкани алишта, особено со тврдокорни површински дамки.

ИНФОРМАЦИЈА!

Ако изберете ПРЕДПЕРЕЊЕ, додадете прашок за перење во одделот за предперење .


WATER+ (ВОДА+)


Користете ја оваа функција за да перете со поголемо количество вода на некои од програмите.



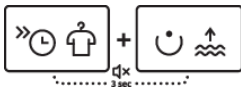
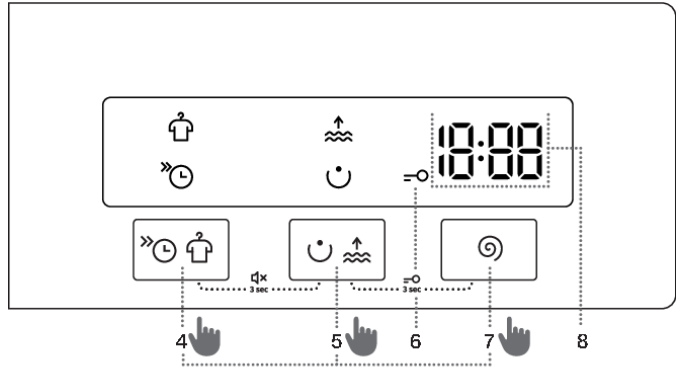
SPIN (ЦЕНТРИФУГА) (БРОЈ НА ВРТЕЖИ/ ЦЕДЕЊЕ/ПРЕКИН НА ПУМПАТА)

За прилагодување на број на вртежи. Секоја од програмите (со исклучок на Drum clean (Програма на самочистење) има претходно зададен број на вртежи, кој може да се смени со притискање на позиција (7) **SPIN (ЦЕНТРИФУГА)** (БРОЈ НА ВРТЕЖИ/ЦЕДЕЊЕ/ПРЕКИН НА ПУМПА).

Доколку изберете исцедување вклучување на центрифуга, на екранот ќе се прикаже симболот .

Доколку изберете опција »Прекин на пумпа«, на екранот ќе се прикаже симболот .

Изберете ја опцијата »Прекин на пумпа« **1.1h** кога сакате облеката да остане накисната во вода од последниот циклус на плакнење со цел да спречите туткање кога не сте во можност веднаш по завршувањето на програмата да ја извадите облеката од машината. Може да го изберете саканиот број на вртежи. За да продолжи програмата притиснете на тастерот (3) **СТАРТ/ПАУЗА** кој свети. Водата ќе истече и крајниот циклус на центрифугирање ќе започне.

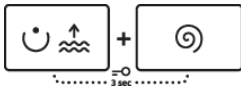


ВКЛУЧУВАЊЕ/ИСКЛУЧУВАЊЕ ЗВУК

За да го исклучите звукот, истовремено притиснете на позиција (4) и (5) и задржете ги притиснати најмалку 3 секунди.

За повторно да го активирате звукот, истовремено притиснете на позиција (4) и (5) и задржете ги притиснати најмалку 3 секунди.

Доколку го исклучите звукот, по завршувањето на програмата за перење нема да се огласи звучен сигнал.



СИГУРНОСНА ЗАШТИТА ЗА ДЕЦА

Безбедносна карактеристика.

За да ја активирате сигурносната заштита за деца, истовремено притиснете (5) и (7) и задржете ги двата тастера најмалку три секунди.

На приказниот екран се прикажува одбројувањето на времето.

Изборот ќе биде потврден од звучен сигнал и сигналот светло (симболот =○ (6)) ќе се запали.

Следете ја истата постапка за деактивирање на сигурносната заштита за деца. Се додека е активирана оваа заштита, не може да се прават промени на програмата, поставките или дополнителните функции.

Сигурносната заштита за деца останува активна и откако машината за перење ќе се исклучи. Од безбедносни причини, сигурносната заштита за деца не го спречува исклучувањето на машината за перење со тастерот (1) ВКЛУЧУВАЊЕ/ИСКЛУЧУВАЊЕ. За да изберете нова програма, најпрвин мора да ја деактивирате сигурносната заштита за деца.

ИНФОРМАЦИЈА!

Одредени поставки не може да бидат избрани со одредени програми. Ваквите функции тогаш не се осветлени на дисплејот, а кога ќе се притисне соодветното копче, ќе се огласи звучен сигнал и при тоа ќе засвети светлото на соодветното копче (види ТАБЕЛА НА ФУНКЦИИ).

 **ИНФОРМАЦИЈА!**

Активирајте/деактивирајте ги функциите со притискање на саканата функција (пред да притиснете на копчето (3) СТАРТ/ПАУЗА. Ќе се запали индикаторот на функциите кои сте ги одбрале.

 **ИНФОРМАЦИЈА!**

Кога машината е исклучена, сите дополнителни функции се враќаат на основните или автоматските подесувања, освен подесувањето на звучниот сигнал.

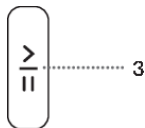
Табела на дополнителни функции

Програми	 FAST	 ANTI CREASE	 PREWASH	 WATER+	 SPIN	ПРЕКИН НА ПУМПА
 Cotton (Памук) 20°C-90°C	•	•	•	•	•	•
 Mix (Комбинирана облека/Синтетички материјали) 30°C-40°C	•	•	•	•	•	•
Drum clean (Програма за самочистење)						
 Spin Drain (Број на вртежи (центрифуга) Цедење) (Скратена програма)					•	
 Rinse&Softening (Плакнење& Омекнување) (Скратена програма)		•		•	•	•
 Eco 40-60						
 Speed 20' (Брзо 20') 30°C		•			•	•
 Wool (Волна&Рачно перење) 30°C	•	•		•	•	•
 Jeans 40°C	•	•	•	•	•	•
 Extra hygiene 60°C	•	•	•	•	•	•
Power 59 32' 40°C	•	•	•	•	•	•

- Може да се користат дополнителни функции

Чекор 5: Почеток на програмата за перење

Притиснете го копчето (3) **START/PAUSE**.



ОСТАНАТОТО ВРЕМЕ ДО ЗАВРШУВАЊЕ НА ПРОГРАМАТА ќе биде прикажано на приказниот екран.

Симболите ќе засветат во однос на избраните функции.

По притискање на копчето (3) СТАРТ/ПАУЗА, можете да ја изберете брзината на центрифуга **SPIN** (ЦЕНТРИФУГА) (БРОЈ НА ВРТЕЖИ/ПРЕКИН НА ПУМПА/ЦЕДЕЊЕ) (освен во случај на програмата за чистење на барабанот (самостојно чистење)) и **ЗАКЛУЧУВАЊЕ ЗА ДЕЦА**; не можете да ги промените другите поставки.



ИНФОРМАЦИЈА!

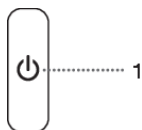
Доколку **ОСТАНАТОТО ВРЕМЕ ДО ЗАВРШУВАЊЕ НА ПРОГРАМАТА** трепне три пати на приказниот екран и не се огласува звучен сигнал, тоа значи дека вратата на машината за перење е отворена или не е докрај затворена. Затворете ја вратата на машината за перење и притиснете го копчето (3) **СТАРТ/ПАУЗА** повторно, за програмата за перење повторно да почне.

Чекор 6: Крај на програмата за перење

Машината за перење ќе го означи крајот на програмата за перење со звучен сигнал и **End** (Крај) ќе се појави на контролната табла се додека машината за перење не се вклучи во режим на мирување или не се исклучи. По 5 минути, знакот **End** (Крај) нема повеќе да биде прикажан.



1. Отворете ја вратата од машината за перење.
2. Извадете ги алиштата од барабанот.
3. Пребришете ги гумениот дихтунг и стаклото на вратата.
4. Затворете ја вратата!
5. Затворете ја славината за довод на вода.
6. Исклучете ја машината за перење (притиснете го тастерот (1) **ВКЛУЧУВАЊЕ/ИСКЛУЧУВАЊЕ**).
7. Исклучете го кабелот за напојување од штекерот.




ПРЕКИНИ И ПРОМЕНИ НА ПРОГРАМАТА

Физички прекин

За да ја паузирате или откажете програмата за перење, притиснете на копчето (1) ВКЛУЧУВАЊЕ/ИСКЛУЧУВАЊЕ. Сигналното светло ќе засвети на дисплејот. Во исто време, машината за перење ја испумпува водата од барабанот на машината за перење. Кога водата ќе се испумпува, вратата на машината ќе се отклучи. Ако водата во машината е топла, машината автоматски ќе ја излади водата и ќе ја испумпа надвор.

Персонални поставки

Основните или фабричките поставки за секоја програма на перење исто така може да се променат. Откако ќе ја изберете програмата и додатните функции, комбинацијата може да ја зачувате со притискање и задржување на копчето (3) СТАРТ/ПАУЗА и задржување на истото 3 секунди (времето се одбројува на приказниот екран).  ќе се појави на контролната табла.

Програмата ќе остане меморирана се додека не се промени следејќи ја истата постапка.


Персоналните поставки исто така може да се ресетираат на фабрички поставки во менито на корисникот.

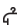

AdaptTech

Кога програмата за перење се користи три пати по ред, оваа поставка се зачувува како стандардна и секогаш ќе се предлага кога ќе ја изберете таа програма за перење - ова се нарекува функција **ADAPTTECH**. Ако рачно ги складирате поставките за програма за перење, функцијата **ADAPTTECH** на оваа програма за перење се деактивира.

Мени за лично местење на функциите

Вклучете ја машината со притискање на тастерот (1) **ВКЛУЧУВАЊЕ/ИСКЛУЧУВАЊЕ**.

Истовремено притиснете ги позициите на (4) **ДОПОЛНИТЕЛНИ ФУНКЦИИ** и (7) **SPIN** 

(**ЦЕНТРИФУГА**) (БРОЈ НА ВРТЕЖИ/ЦЕДЕЊЕ/ПРЕКИН НА ПУМПАТА) за да го отворите Менито за персонални поставки. Сигналните светла за **ANTI CREASE**  (ПРОТИВ ГУЖВАЊЕ) и **WATER+**  (ВОДА+) ќе светнат на контролната табла.

Бројот 1 ќе се појави на ЛЕД дисплејот, што исто така ја покажува функцијата на поставката. Свртете го копчето за избор на програма (2) на лево или на десно за да ја изберете функцијата која сакате да ја смените. Бројот 1 ги покажува звучните поставки и бројот 2 покажува ресетирање на поставки за Персонална програма кон фабрички поставки. Ако посакуваните поставки не се изберат во рок од 20 секунди, програмата автоматски ќе се врати на главното мени.

Притиснете на копчето **ДОПОЛНИТЕЛНИ ФУНКЦИИ** за да ги потврдите саканите функции и нивните поставки (позиција 5); притиснете на позиција (4) за да се вратите еден чекор назад.

Волуменот на звучниот сигнал може да се подеси на четири нивоа (0 значи звукот е исклучен; 1 значи звукот на копчето е активиран; 2 значи низок степен на волумен; и 3 значи висок степен на волумен). Изберете го нивото на волумен со вртење на копчето за избор на програма (2) кон лево или кон десно. Најнискиот степен на поставка значи дека звучниот сигнал е исклучен.

Копче за пауза

Програмата за перење може да се сопре во секое време со притискање на копчето (3) СТАРТ/ПАУЗА. Програмата за перење е **привремено паузирана** кога преостанатото Време за крај на програмата е прикажано за дисплејот. Доколку на дното на барабанот нема вода и доколку температурата на водата не е превисока, вратата се отклучува по одреден временски период и може да се отвори. За програмата за перење повторно да почне, најпрво затворете ја вратата и потоа притиснете го копчето (3) СТАРТ/ПАУЗА.

Додавање и вадење на облека во текот на работењето на машината за перење

По одреден временски период, вратата од машината за перење може да се отвори доколку нивото на водата и температурата се под претходно дефиниран праг.

Ако се исполнети условите подолу, тогаш електронската брава на вратата се отклучува и вратата на машината за перење може да се отвори; на екранот ќе се појави **Red**:

- температурата на водата во барабанот мора да биде погодна,
- температурата на водата во барабанот мора да биде под одредена вредност.

За да додадете или да извадите облека од машината за перење во текот на вклучена програма, следете ги следните чекори:

1. Притиснете го копчето (3) СТАРТ/ПАУЗА.
2. Доколку сите услови за електронското заклучување на вратата се исполнети, можете да ја отворите вратата од машината и да дополните или да извадите алишта од барабанот.
3. Затворете ја вратата од машината за перење!
4. Притиснете го копчето (3) **START/PAUSE**.

Програмата за перење која сте ја избрале ќе продолжи.

ИНФОРМАЦИЈА!

Доколку ставите многу облека за време на перењето, облеката може да биде недоволно испрана, поради тоа што машината за перење најпрво почувствувала помала тежина на ставената облека и додала помало количество вода. Недоволното количество вода во однос на количеството облека може и да ја оштети облеката (триење на сува облека) и самото перење може да трае подолго.

ИНФОРМАЦИЈА!

Времето на перење продолжува од моментот во кој била прекината програмата за перење.

Грешки

Во случај на грешка или дефект, програмата ќе биде прекината.

За вакиот прекин ќе се огласи звучен сигнал (види ТАБЕЛА ЗА ОТСТРАНУВАЊЕ НА ГРЕШКИ) и ќе се прикаже грешката на приказниот екран (E:XX).

Прекин на електрична енергија

Во случај на прекин на доводот на струја, се прекинува програмата за перење. Кога повторно ќе се воспостави електричен напон, програмата за перење ќе продолжи од онаму каде што прекинала. По завршување на циклусот за перење, на приказниот екран ќе се прикаже **End/ PE**. Ова го известува корисникот за прекин на доводот на електрична енергија и како сето тоа влијаело врз спроведувањето на програмата за перење.

Времето на перење продолжува од моментот во кој била прекината програмата за перење.

Отворање на вратата (пауза/откажи/смени програма)

Вратата на машината за перење може да се отвори доколку нивото на вода во машината е доволно ниско и доколку температурата на водата не е претерано висока.

ИНФОРМАЦИЈА!

Доколку машината за перење не е приклучена на струја или во случај на прекин на доводот на електрична енергија во текот на извршувањето на програмата, вратата од машината за перење нема да може да се отвори. Во таков случај, треба соодветно да ја приклучите машината за перење или да се обратите се до сервисер-техничар.

Приказ на бројот на завршени циклуси на перење

(во зависност од моделот)

Доколку го исклучите апаратот од напојување, почекајте 10 секунди, а потоа повторно поврзете го кабелот, информацијата за бројот на завршени циклуси на перење ќе се прикажува на екранот 3 секунди. По 3 секунди, апаратот се префрлува во режим на готовност.

ОДРЖУВАЊЕ И ЧИСТЕЊЕ



ЕЛЕКТРИЧЕН УРЕД!

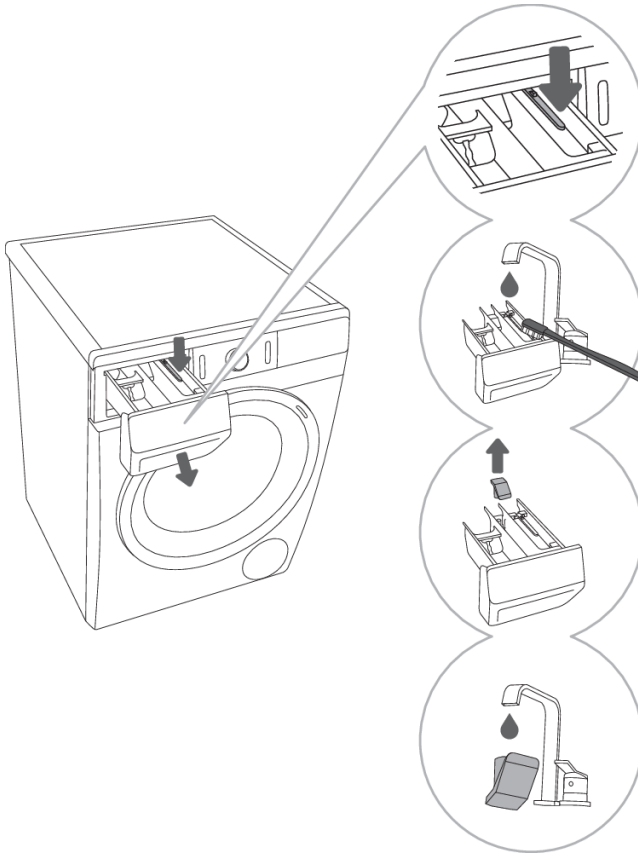
Пред чистење, исклучете ја машината за перење од главната електрична мрежа.

Чистење на садот за дозирање



ИНФОРМАЦИЈА!

Фиоката за детергент треба да се чисти најмалку два пати месечно.



1 За да го отстраните садот за дозирање од куќиштето, притиснете го малото копче.

2 Исклиштете го садот за дозирање под млаз од вода со четка, а потоа исушете го. Исто така, отстранете ги сите остатоци од прашок од дното на куќиштето.

3 Ако е потребно, отстранете и исклиштете го капакот од поклопецот.

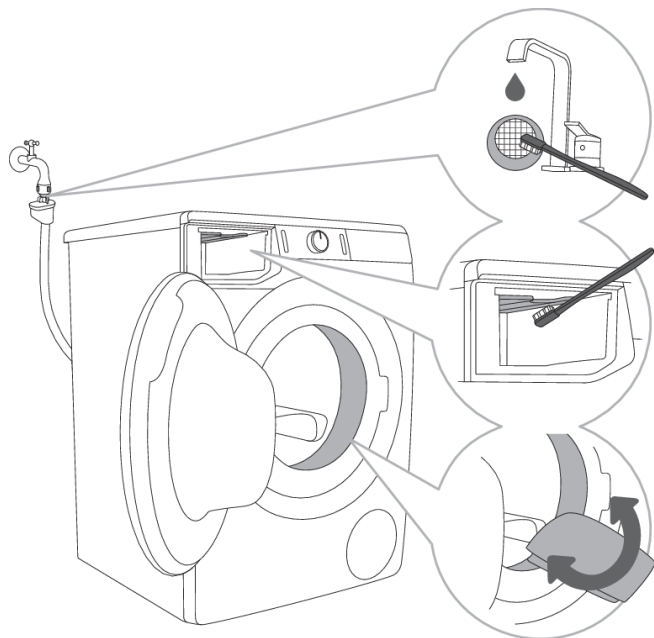
4 Исклиштете го капакот од поклопецот под млаз од вода и вратете го назад во садот.



ИНФОРМАЦИЈА!

Не мијте го садот за дозирање во машина за садови.

Чистење на доводното црево, куќиштето на садот за дозирање и гумениот обрач на вратата



1 Исчистете ја мрежата на филтерот под млаз од вода.

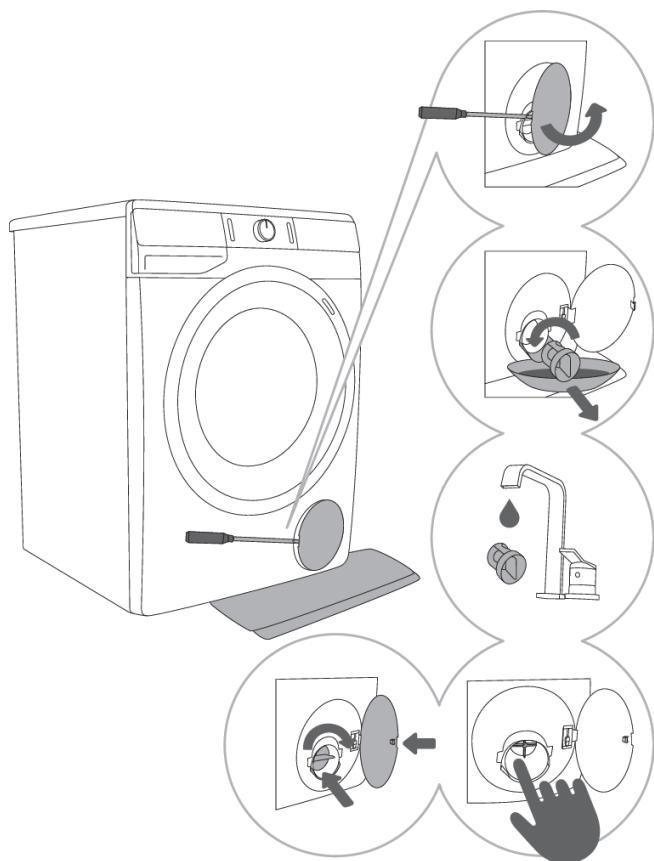
2 Користете четка за да го исчистите делот од машината за исплакување, особено млазниците на горниот дел од комората за исплакување.

3 По секое миење, избришете го гумениот обрач од вратата за да го продолжите неговиот животен век.

Чистење на филтер од пумпа

💡 ИНФОРМАЦИЈА!

За време на чистењето, може да се истури вода. Затоа се препорачува да ставите вливлива крпа на подот.



1 Отворете го капакот од филтерот на пумпата со користење на соодветна алатка (плоснат шрафцигер или сличен алат).

2 Пред чистење на филтерот на пумпата извлекете ја инката за одвод на вода. Свртете го филтерот на пумпата бавно во правец обратен од правецот на стрелките на часовникот. Извлекете го и отстранете го филтерот на пумпата за да може водата да истече полека.

3 Темелно исчистете го филтерот на пумпата под проточна вода.

4,5 Отстранете ги сите предмети и нечистотии од куќиштето на филтерот и перката на пумпата. Заменете го филтерот како што е прикажано на цртежот и прицврстете го со вртење во насока на правецот на стрелките на часовникот. За да го затворите цврсто, потребно е површината на филтерот да биде целосно чиста.

💡 ИНФОРМАЦИЈА!

филтерот на пумпата мора повремено да го чистите особено по перење на облека која е многу нечиста, волнеста или многу стара.

Чистење на внатрешноста на машината



ЕЛЕКТРИЧЕН УРЕД!

Пред чистење секогаш исклучете ја машината за перење од главната електрична мрежа.

Надворешноста на машината за перење и екранот чистете ги со помош на мека, влажна крпа и вода.



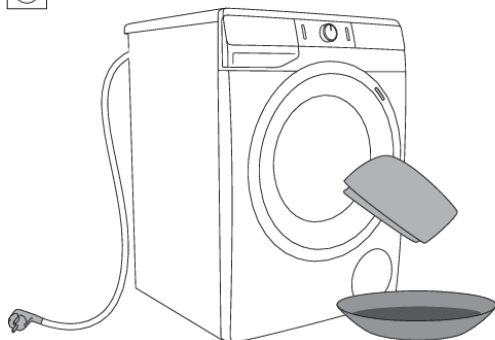
ПРЕДУПРЕДУВАЊЕ!

Не користете разредувачи или средства за чистење кои може да ја оштетат машината за перење (ве молиме следете ги препораките и предупредувањата кои се наведени од производителите на самите средства за чистење).



ИНФОРМАЦИЈА!

Не чистете ја машината за перење со млазови вода!



РЕШАВАЊЕ ПРОБЛЕМИ

Што да направите ...?





Машината за перење автоматски ја контролира работата на одредени функции за време на процесот на перење. Ако се регистрира одредена неправилност, ова се појавува со приказ (E:XX) на контролната плоча. Машината за перење јавува грешка се додека не ја исклучите. Одредени неприлики во животната средина (на пр. електрична мрежа) може да доведе до различни јавувања на грешки (види ТАБЕЛА ЗА ОТСТРАНУВАЊЕ НА ГРЕШКИ).







Во таков случај:

- Исклучете ја машината и почекајте неколку секунди.
- Вклучете ја машината и повторете ја програмата за перење.
- Повеќето грешки за време на работата може да бидат коригирани од корисникот (види ТАБЕЛА ЗА ОТСТРАНУВАЊЕ НА ГРЕШКИ).
- Ако грешката се повтори, повикајте овластен сервис.
- Поправки може да врши само стручно оспособено лице.

Табела за отстранување на грешки

Грешките што се покажуваат на екранот се следниве:





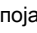
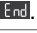

Проблем/Грешка	Приказ на дисплејот и опис на проблемот	Што да направите?
	Неправилни поставки	Рестартирајте ја програмата. Ако грешката се појави повторно, повикајте сервисер.
	Грешка на сензорот за температура	Доводната вода е премногу ладна. Повторете ја програмата на перење. Ако машината за перење ја јавува повторно истата грешка, повикајте сервисер.
	Грешка при заклучување на врата.	Проверете дали е затворена вратата на машината за перење. Доколку слушнете звучен сигнал по притискање на копчето (3) СТАРТ/ПАУЗА , тоа значи дека вратата на машината за перење алишта не е затворена. Затворете ја вратата на машината за перење алишта. Исклучете го струјниот кабел од штекерот; потоа, повторно вратете го во штекерот и вклучете ја машината за перење. Доколку грешката повторно се јавува, повикајте техничар за сервисирање.
	Грешка при полнење на вода	Проверете дали: <ul style="list-style-type: none">• сифонот или доводното црево не е затнато,• филтерот од доводното црево е чист,• доводното црево да не е пресвиткано,• дали притисокот на водата е меѓу 0,05 и 0,8 МПа (0,5–8 бари).









Проблем/Грешка	Приказ на дисплејот и опис на проблемот	Што да направите?
		<p>Потоа, притиснете го тастерот (3) СТАРТ/ПАУЗА за да ја започнете повторно програмата.</p> <p>Доколку грешката повторно се јавува, повикајте техничар за сервисирање.</p>
	<p>Грешка при загревање на вода</p>	<p>Рестартирајте ја програмата. Ако грешката се појави повторно, повикајте сервисер.</p>
	<p>Грешка при одвод на вода</p>	<p>Проверете дали:</p> <ul style="list-style-type: none"> • филтерот на пумпата е чист, • одводното црево да не е затнато, • одводот да не е затнат, • да не е цреводот за испуштање вода наместено под максималната или под минималната висина (види наслов »ИНСТАЛАЦИЈА И ПРИКЛУЧУВАЊЕ/Приклучување и прицврстување на одводно црево«); <p>Потоа, притиснете го тастерот (3) СТАРТ/ПАУЗА за да ја започнете повторно програмата.</p> <p>Доколку грешката се повтори, повикајте сервисер.</p>
	<p>Прекумерна количина на детергент</p>	<p>Прекумерното количество на детергент може да предизвика прекумерно пенење во барабанот. Погледни опис на ;</p>
	<p>Забележано протекување на вода во пределот на машината за перење.</p>	<p>Исклучете ја машината за перење алишта и повторно вклучете ја.</p> <p>Проверете ја надворешноста на апаратот. Доколку не забележите протекувања, можете да продолжите да ја користите машината за перење алишта.</p>
	<p>Грешка на сензорот за ниво на вода</p>	<p>Исклучете го струјниот кабел од штекерот; потоа, повторно вратете го во штекерот и вклучете ја машината за перење.</p> <p>Проветрете го апаратот. Ова можете да го направите со празнење и чистење на филтерот на машината за перење алишта и со чистење на сидниот одвод.</p> <p>Доколку грешката повторно се јавува, повикајте техничар за сервисирање.</p>
	<p>Претек на вода</p>	<p>Доколку во барабанот има вода која надминува одредено ниво и доколку на екранот се појави грешка, програмата за перење ќе биде прекината и пумпата ќе ја исфрли водата од машината за перење.</p>

Проблем/Грешка	Приказ на дисплејот и опис на проблемот	Што да направите?
		Рестартирајте ја програмата. Ако грешката се појави повторно, повикајте сервисер. Доколку во барабанот има вода која надминува одредено ниво и доколку на екранот се појави грешка, а машината продолжи да дотура вода, затворете го доводот на вода и повикајте сервисен техничар.
	Прекумерна количина на детергент	Прекумерното количество на детергент може да предизвика прекумерно пенење во барабанот. Погледни опис на  .
	Грешка на моторната контрола	Рачно прераспределете ги алиштата (заглавени или заплеткани алишта) и повторете ја програмата за перење.
	Грешка при заклучување на вратата	Вратата е затворена, но не може да се заклучи. Исклучете ја машината. Повторно вклучете ја и одново почнете ја програмата за перење. Доколку грешката повторно се јавува, повикајте техничар за сервисирање.
	Грешка при отклучување на вратата	Вратата е затворена, но не може да се отклучи. Исклучете ја машината, потоа повторно вклучете ја. Ако грешката се појави повторно, повикајте сервисер. За да ја отворите вратата, видете наслов »ПРЕКИНИ И ПРОМЕНА НА ПРОГРАМАТА/Отворање на вратата (Пауза/откажи/смени програма)«.
 	Дефект на електронската комуникација во машината за перење	Исклучете го струјниот кабел од штекерот; потоа, повторно вратете го во штекерот и вклучете ја машината за перење. Доколку грешката повторно се јавува, повикајте техничар за сервисирање.
	Системско предупредување поради регистрирање на продолжена флукуација во напонот – $180\text{ V} > U > 260\text{ V}$ на машината за перење	Беше детектирано продолжено паѓање на напонот под 180 V, или пораст на напонот над 260 V, што може да влијае врз работата на машината за перење. Проверете ја електричната мрежа на која ја приклучувате машината за перење.
	Системско предупредување за детектирање на несоодветна фреквенција на електричната мрежа (50/60 Hz)	Со вклучување на машината за перење, системот детектираше несоодветна фреквенција на електричната мрежа што може да влијае по функционалноста на машината за перење.

Проблем/Грешка	Приказ на дисплејот и опис на проблемот	Што да направите?
		Сите проблеми во однос на електричната мрежа треба да се проверат и санираат.

Предупредувањата/известувањата за корисникот што може да се прикажат на приказниот екран може да го вклучуваат следното:

Предупредување/ Известување	Приказ на приказниот екран	Причина за грешката и опис - што да направите?
	Функцијата ANTI CREASE (ПРОТИВ ГУЖВАЊЕ) што ја избравте како дел од програмата на перење е активирана и во тек	За да ја стопирате функцијата ANTI CREASE (ПРОТИВ ГУЖВАЊЕ) , притиснете го копчето (1) ВКЛУЧУВАЊЕ/ИСКЛУЧУВАЊЕ .
	Сигнал за системот на одвод на вода Приказ на предупредувањето 	Реагирајте на намалениот доток на вода во фазата на пумпање. Проверете дали: <ul style="list-style-type: none"> • филтерот на пумпата е чист, • одводното црево да не е затнато, • одводот да не е затнат, • да не е црево за испуштање вода наместено под максималната или под минималната висина (види наслов »ИНСТАЛАЦИЈА И ПРИКЛУЧУВАЊЕ/Приклучување и прицврстување на одводно црево«);
	Системско предупредување за активирање на програмата Drum clean (Програма за самочистење) Откако ќе заврши програмата за перење, на екранот се појавуваат симболите  и  .	Ние препорачуваме активирање на Drum clean (Програма за самочистење).
	Системско предупредување за детектирање на прекумерно пенеење во текот на програмата за перење	Во случај на прекумерно пенеење во машината за перење или протекување на пена низ фиоката за детергент, испраната облека треба да се исплави темелно со големо количество на вода. Одберете програма за перење, но не додавајте никаков детергент. <ul style="list-style-type: none"> • Препорачуваме да ја одберете програмата Rinse&Softening (Плакнење&Омекнување). • Намалете го количеството на детергентот кој го додавате.

Предупредување/ Известување	Приказ на приказниот екран	Причина за грешката и опис - што да направите?
	Предупредување за прекин на доводот на струја («PF«/прекин на доводот на електрична енергија)	Системот детектирал прекин на доводот на електрична енергија во текот на програмата за перење, што влијаело врз функционалното завршување на програмата за перење. Проверете ја електричната мрежа на која ја приклучувате машината за перење.
	Предупредување за дефект со напојувањето («PF/End«)	По завршување на циклусот на перење, наизменично ќе трепкаат  и  на екранот. Ова го известува корисникот за дефект со напојувањето и за неговото влијание врз извршувањето на програмата за перење. Програмата за перење продолжува каде што застанала и потоа завршува успешно.
	Предупредување – U:Lo (напонот е под 180 V)	Забележан е продолжен пад на напонот под 180 V, кој може да влијае на работењето на машината за перење алишта. Проверете ја електричната мрежа на која ја приклучувате машината за перење.
	Екранот и ниту едно од копчињата не реагираат	Исклучете го струјниот кабел од штекер Проверете дали доводниот напон е соодветен на напонот на машината за перење (220–240 V); потоа, вклучете го струјниот кабел повторно во штекерот и вклучете ја машината за перење.
	Предупредување – U:Hi (напонот е над 260 V)	Забележан е продолжен раст на напонот над 260 V, кој може да влијае на работењето на машината за перење алишта. Проверете ја електричната мрежа на која ја приклучувате машината за перење.
	Машината за перење е прекината, подготвена да продолжи со програмата за перење Преостанатото време за крај на програмата наизменично се вклучува и исклучува на дисплејот.	За да продолжите со програмата за перење, притиснете на копчето (3) СТАРТ/ПАУЗА .
	Подготовка за отклучување на вратата Сигнални светла ќе трепкаат на дисплејот.	Почекајте додека заврши процесот. Доколку нема грешка по завршување на процесот, нова програма може да почне. Водата мора да се испушти. Почекајте вратата да се отклучи.



ИНФОРМАЦИЈА!

Бучава и вибрации – проверете дали апаратот е нивелиран со помош на прилагодливите ногарки и дали шрафовите се добро затегнати.

Неравномерно распределена облека или истуткани алишта налик на топка во барабанот на машината може да предизвика проблеми како вибрирање или бучно работење. Машината за перење ги детектира овие проблеми и се активира UKS* (*систем за контрола на стабилност). Помали количини (на пр. една крпа, еден џемпер, една бањарка итн.) или облека направена од материјали со посебни геометриски својства е многу потешко да се распредели рамномерно во барабанот од машината (на пр. папучи, големи и тешки јакни, итн.) Ова доведува до неколку обиди да се прераспредели облеката што за возврат доведува до подолго траење на работата на машината. Во екстремни случаи на неповолни услови, програмата може да се заврши без вклучување на центрифугата.

UKS* (*систем за контрола на стабилност) овозможува стабилна работа и долг век на работење на машината.

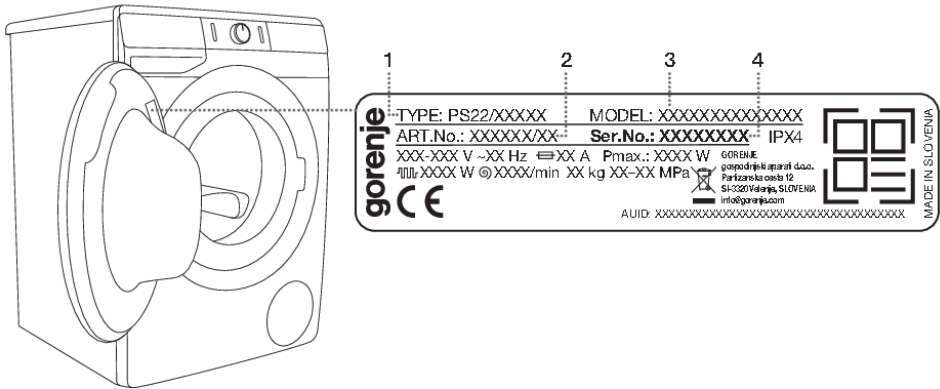
Ако проблемите продолжат и покрај примената на советот погоре, повикајте овластена служба за сервисирање.

Сервисирање

Пред да повикате сервисер

Кога ја контактирате службата за сервисирање ве молиме наведете ги: типот на вашата машина за перење (1), шифрата/ ID број (2), бројот на модел (3), и сервиски број (4).

Видот, шифрата, моделот, и сервискиот број на машината за перење алишта се наоѓаат на натписната табличка на внатрешната страна на вратата на машината за перење алишта.



ПРЕДУПРЕДУВАЊЕ!

Во случај на дефект, користите само одобрени резервни делови од овластени производители.



ПРЕДУПРЕДУВАЊЕ!

Гаранцијата не важи за поправки или други барања кои настанале од неправилно приклучување или користење на машината за перење. Во вакви случаи, трошоците за поправки се на товар на корисникот.



ИНФОРМАЦИЈА!

Гаранцијата не покрива потрошни делови, избелување на боја, зголемена бучава која резултира од староста на апаратот и која не влијае врз функционалноста на апаратот и естетски дефекти на компонентите, кои не влијаат врз функционалноста и безбедноста на апаратот.



ИНФОРМАЦИЈА!

Гаранцијата не опфаќа дефекти кои се последица на пречки од околината (удар на гром, пад на електричната мрежа, природни катастрофи и сл.)

Дополнителна опрема и делови за одржување може да најдете на нашата веб страница на: www.gorenje.com

ПРЕПОРАКИ ЗА ПЕРЕЊЕ И ЕКОНОМИЧНА УПОТРЕБА НА ВАШАТА МАШИНА ЗА ПЕРЕЊЕ

Нови текстилни производи во боја кои ги перете прв пат потребно е да ги перете одвоено од другите.

Облеката за перење која е доста нечиста а е во мали количини перете ја со повеќе прашок или ставете ја на предперење.

Додадете специјално средство за отстранување на флеку за тврдокорни флеку пред да ги ставите за перење.

Со облека која не е толку нечиста ние препорачуваме програма без циклус на предперење и користење на пократки програми (на пр. FAST) и пониска температура на перење.

Ако често ја перете облеката на ниски температури и со течни прашоци можно е размножување на бактерии кои предизвикуваат непријатен мирис во машината. За да спречите ваков непријатен мирис, препорачуваме повремено да ја користите програма за самопочистување Програмата Drum clean (Програма за прочистување) (види ТАБЕЛА СО ПРОГРАМИ).

Препорачуваме да избегнувате перење на мали количина на облека заради заштеда на енергија и подобри карактеристики на работа на машината.

Пред да ставите здиплена облека во барабанот, протресете ја облеката. Користете само машински прашоци за перење на облека.

Ако тврдоста на вода надмине 14°dH, потребно е да користите средства за омекнување на водата. Гаранцијата не важи во случај на оштетувања на грејачот кои настанале од неправилна употреба на средствата за омекнување на вода. Проверете ги информациите за тврдост на вода кои ги издава локалното претпријатие за водовод или друг надлежен орган.

Не се препорачува употреба на средства за белење на база на хлор бидејќи такви средства може да го оштетат грејачот.

Во преградата за дозирање не ставајте згрутчен прашок бидејќи може да го затне цревото во машината.

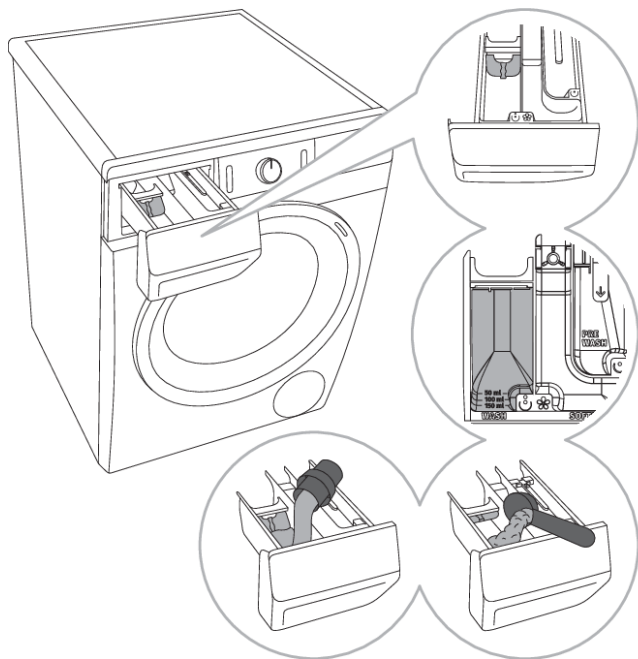
При користење на густе средства за нега и одржување при перење ние препорачуваме да ги разредите со вода за да спречите затнување на одводот за вода од преградата. Течните прашоци се наменети за програми на перење кои немаат циклус на предперење.

При висок број на вртежи во центрифугата се задржува помалку влажност во облеката. Како резултат, сушењето во машина за сушење ќе биде поекономично и побрзо.

Тврдост на вода	Степени на тврдост			
	°dH (°N)	mmol/l	°fH (°F)	p.p.m.
1 - мека	< 8,4	< 1,5	< 15	< 150
2 - средна	8,4-14	1,5-2,5	15-25	150-250
3 - тврда	> 14	> 2,5	> 25	> 250

ИНФОРМАЦИЈА!

Проверете ги информациите за тврдост на вода кои ги издава локалното претпријатие за водовод или друг надлежен орган.



.....
1 Со машината за перење има и преградна плоча која овозможува додавање на течен прашок во преградата за перење

☺ (лева преграда).

.....
2 Индикатор за нивото на прашок и течен прашок за перење.

.....
3 При користење на прашок за перење преградната плочка треба е подигната.

.....
4 При користење на течен прашок, преградната плочка треба да е спуштена за да се затвори проток.

Симболи на преградите за дозирање на прашок	
☺	предперење
☺	перење
☼	омекнување

☼ ИНФОРМАЦИЈА!

Ние препорачуваме додавање на прашок за перење веднаш пред циклусот на перење. Пред да го додадете прашокот проверете дали преградата за дозирање на прашок е целосна сува: во спротивно прашокот може да се згрутчи пред почетокот на процесот на перење.

☼ ИНФОРМАЦИЈА!

Ставете го омекнувачот во соодветната преграда односно во садот означен со симбол ☼. Следете ги препораките дадени на пакувањето од омекнувачот.

☼ ИНФОРМАЦИЈА!

Не полнете ја преградата за омекнувач повеќе од, односно, над максималното означено ниво. Во спротивно, машината ќе го повлече омекнувачот пребрзо што може да допринесе за послабо перење на облеката.

ОДЛАГАЊЕ НА ОТПАДОТ

Амбалажата е направена од еколошки материјали кои може да се рециклираат, да се одложат или да се уништат без опасност по животната средина. Затоа, амбалажните материјали се и соодветно означени.



Симболот на производот или на амбалажата означува дека производот не смее да биде отстранет од домаќинството како обичен отпад. При одлагање на производот како отпад потребно е да го одвезете отпадот до овластен центар за обработка на отпад од електрични и електронски производи.

При **одлагање** на производот на крајот од нејзиниот век на траење, извадете ги сите кабли и уништете ги бравата на вратата и прекинувачот за да спречите блокирање или заклучување (заради безбедност на децата).

Правилното **одлагање** на производот ќе помогне да се спречат негативните ефекти врз животната средина и здравјето на луѓето. За подетални информации околу одлагање и преработка на производот, ве молиме јавете се на надлежниот општински орган за управување со отпад, на вашиот сервис за отстранување отпад, или на продавницата каде што сте го купиле производот.

gorenje

Gorenje gospodinjski aparati, d.o.o. Адреса: Partizanska 12, 3320 Velenje, Slovenia
Телефон: +386 (0)3 899 10 00 Факс: +386 (0)3 899 28 00 www.gorenje.com



856415-a1



Го задржуваме правото на промени и грешки во упатствата за употреба.