

**gorenje**

CS

CZ

# **NÁVOD K POUŽITÍ** **CHLADNIČKY**



Model no.: XXXXXXXXX  
Typ: XXXXXXXXX  
Seri no.: 000000000  
Art. no.: XXXXXXXXX  
MFG: XXXXXXXXXX



Podrobnější pokyny a tipy naleznete na:  
<http://www.gorenje.com>

## Důležité poznámky a preventivní opatření

### Před prvním použitím spotřebiče

Před zapojením spotřebiče do elektrické sítě si pečlivě přečtěte pokyny pro použití popisující spotřebič a jeho správný a bezpečný provoz. Pokyny se vztahují k různým typům/modelům zařízení; proto se může stát, že popis zařízení v tomto návodu nesouhlasí úplně s Vaším spotřebičem. Uschovejte si tento návod k použití pro budoucí použití a v případě předávání spotřebiče dalším osobám jim předejte také tento návod.

Zkontrolujte spotřebič kvůli potenciálním poškozením nebo nesrovnalostem. Jestli objevíte poškození Vašeho spotřebiče, upozorněte obchodníka, od něhož jste zařízení koupili.

Před zapojením spotřebiče do elektrické sítě jej ponechte stát ve vertikální poloze po dobu minimálně dvou hodin. Tím se sníží možnost závad v chladicím systému, které mohou vzniknout v důsledku převozu.

### Důležité bezpečnostní pokyny



**NEBEZPEČÍ POŽÁRU!**

**Varování! Nebezpečí požáru / hořlavé materiály.**

Spotřebič musí být zapojen do elektrické sítě a uzemněn v souladu s platnými normami a standardy.

**UPOZORNĚNÍ!** Neumísťujte na zadní stranu spotřebiče více přenosných zásuvek či přenosných adaptérů.

Před čištěním spotřebiče jej vždy odpojte od elektrické sítě (odpojte napájecí kabel z elektrické zásuvky).



**NEBEZPEČÍ ÚRAZU ELEKTRICKÝM PROUDEM!**

V případě, že je napájecí kabel poškozen, musí být z důvodu předcházení rizik vyměněn výrobcem, jeho servisním agentem nebo podobně kvalifikovanými osobami.



**NEBEZPEČÍ ÚRAZU ELEKTRICKÝM PROUDEM!**

**Varování! Při umísťování zařízení se ujistěte, že přívodní kabel není zachycen nebo poškozený.**



**NEBEZPEČÍ ÚRAZU ELEKTRICKÝM PROUDEM!**

V případě, že LED světla nefungují, volejte servisního technika. Neopravujte LED světla sami, protože může dojít ke styku s vysokým napětím!

**VAROVÁNÍ!**  
**VAROVÁNÍ!** Ve spotřebiči nepoužívejte žádné elektrické přístroje s výjimkou těch, které povolil výrobce tohoto chladicího zařízení.

**VAROVÁNÍ!**  
**VAROVÁNÍ!** Pro urychlení rozmrazování nepoužívejte žádné mechanické přístroje s výjimkou těch, které jsou povoleny výrobcem tohoto chladicího zařízení.

**VAROVÁNÍ!**  
**VAROVÁNÍ!** Ujistěte se, že je spotřebič nainstalován v souladu s pokyny z důvodu předcházení jakýmkoliv rizikům v důsledku jeho slabé stability.

### **Nebezpečí omrzlin**

Nikdy nevkládejte mražené potraviny do Vašich úst a vyhýbejte se dotyku mražených jídel, protože to může způsobit omrzliny.

### **Bezpečnost dětí a zranitelných osob**

Tento výrobek nesmí používat osoby (včetně dětí) s omezenými fyzickými, smyslovými či mentálními schopnostmi či osoby s nedostatkem zkušeností či vědomostí, pokud na ně přitom nedohlídí osoba odpovědná za jejich bezpečí nebo je tato osoba neinstruovala ohledně používání spotřebiče.

Na děti je nutné dohlížet a zajistit, aby si se spotřebičem nehrály.

Čištění a údržbu nesmějí děti provádět bez dozoru.

Odstraňte obal určený k ochraně spotřebiče nebo jeho jednotlivých částí během přepravy a uchovávejte ho mimo dosah dětí. Představuje riziko zranění nebo udušení.

Při odstraňování použitého spotřebiče odpojte napájecí kabel, vyjměte dveře a ponechte zásuvky v zařízení. To zabrání dětem, aby se uzavřely ve spotřebiči.

### **Pouze pro evropské trhy**

Tento výrobek není určen pro použití dětmi do 8 let a osobami s omezenými fyzickými, smyslovými či mentálními schopnostmi či osobami s nedostatkem zkušeností či vědomostí, pokud nebyly poučeny a pod dozorem instruovány o použití tohoto zařízení bezpečným způsobem a chápou rizika související s jeho používáním.

Děti si se zařízením nesmějí hrát.

Čištění a údržbu nesmějí děti provádět bez dozoru.

Děti od 3 do 8 let mohou do chladničky vkládat i z ní brát potraviny.

## VAROVÁNÍ

Spotřebič obsahuje malé množství hořlavého plynu R600a, který je ohleduplný k životnímu prostředí. Ujistěte se, že žádné části chladicího systému nejsou poškozeny. Únik plynu není nebezpečný pro životní prostředí, ale může způsobit poškození očí nebo požár.

V případě úniku plynu úplně provětrejte místnost, odpojte spotřebič od elektrické sítě a zavolejte servisního technika.

## Důležité informace k použití spotřebiče

VAROVÁNÍ! Tento spotřebič je určen pro použití v domácnosti a na podobné účely, jako např.:

- kuchyňky pro zaměstnance v obchodech, kancelářích a v dalších pracovních prostředích;
- v soukromém ubytování a pro zákazníky v hotelech, motelech a dalších ubytovacích zařízeních,
- v zařízeních zajišťujících nocleh se snídaní;
- pro catering a podobné účely, které nesouvisejí s prodejem.



**VAROVÁNÍ!**

**VAROVÁNÍ!** Udržujte otvory pro ventilaci ve spotřebiči nebo vestavěné konstrukci bez jakéhokoliv blokování.

Spotřebič se nesmí používat venku a nesmí být vystaven dešti.

Ve spotřebiči neskladujte výbušné látky, jako jsou aerosolové plechovky s hořlavým palivovým plynem.

Pokud je spotřebič delší dobu mimo provoz vypněte jej příslušným tlačítkem a odpojte od elektrické sítě. Vyprázdněte spotřebič, odmrazte jej, vyčistěte a nechte dveře pootevřené.

V případě závady nebo selhání napájení neotvírejte mrazák, dokud nebyl v provozu minimálně 16 hodin. Po této době zkonzumujte mražená jídla nebo zabezpečte dostatečné chlazení (např. náhradní spotřebič).

## Technické informace o zařízení

Výkonnostní štítek se nachází ve vnitřní části zařízení. Uvádí údaje o napětí, hrubém a čistém objemu, typu a množství chladicí směsi a informace o klimatických třídách.

V případě, že výkonnostní štítek není psán ve vašem místním jazyce, vyměřte jej za štítek dodaný se zařízením.



**VAROVÁNÍ!**

**VAROVÁNÍ!** Neničte okruh chladicí tekutiny.

## Instalace a připojení

### Volba místnosti

- Instalujte spotřebič v suchých a dobře větraných místnostech. Spotřebič bude pracovat správně, pokud bude okolní teplota v mezích, specifikovaných v následující tabulce. Třída spotřebiče je uvedena na výkonnostním štítku se základními údaji o zařízení.

Popis	Třída	Rozsah okolní teploty °C	Relativní vlhkost
Rozšířený mírný	SN	+10 do +32	≤75%
Mírný	N	+16 do +32	
Subtropický	ST	+16 do +38	

Pokračování tabulky z předchozí stránky

Popis	Třída	Rozsah okolní teploty °C	Relativní vlhkost
Tropický	T	+16 do +43	



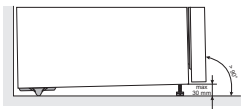
### INFORMACE!

Tento spotřebič není určen k zabudování – nepoužívejte ho jako vestavný spotřebič.

Po instalaci musí být uživateli k dispozici napájecí kabel pro napojení do zásuvky!

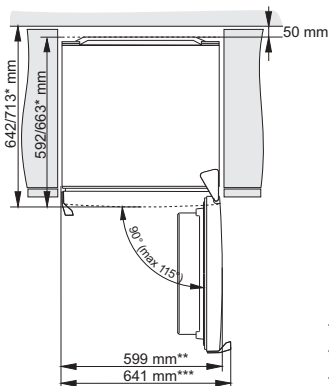
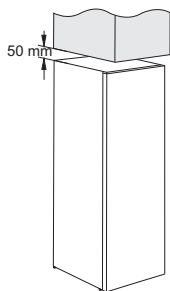
## Instalace spotřebiče

Aby nedošlo ke zranění nebo k poškození spotřebiče, vyžaduje jeho instalace přítomnost alespoň dvou osob.



- Spotřebič musí stát stabilně na pevné podložce, rovně nebo mírně nakloněný dozadu. Spotřebič je vpředu vybaven dvěma nastavitelnými nožičkami, které je možné použít pro vyrovnání polohy spotřebiče. Rejdivací kolečka na zadní straně umožňují snadnější instalaci spotřebiče (pouze u některých modelů).

- Když přístroj srovnáte pomocí nastavitelných nožiček, nastavte ještě přídatnou nožičku, která se postará o dodatečnou stabilitu přístroje.
- Dodržujte minimální vzdálenosti nad a za spotřebičem tak, jak je to uvedeno na obrázku.

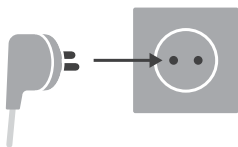


\* v závislosti na modelu

\*\* model s integrovanou rukojetí

\*\*\* model s vnější rukojetí

## Napojení spotřebiče

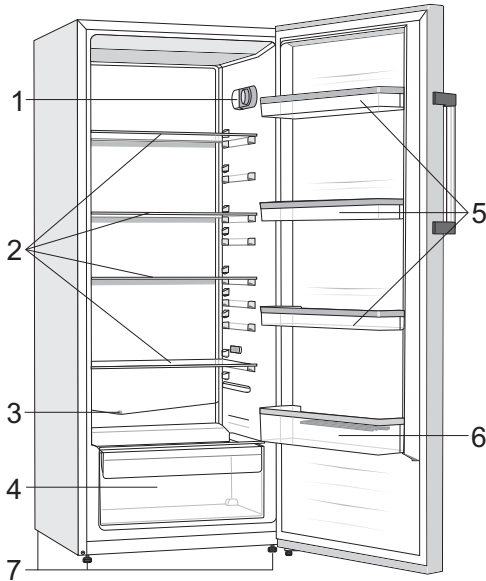


- Spotřebič zapojte do elektrické sítě napájecím kabelem. Elektrická zásuvka musí být vybavena uzemněním (bezpečnostní zásuvka). Jmenovité napětí a frekvence jsou uvedeny na výkonnostním štítku se základními údaji o spotřebiči.
- Spotřebič musí být napojen do sítě a uzemněn v souladu s platnými normami a standardy. Spotřebič vydrží krátkodobé odchylky od jmenovitého napětí, ale ne více než +/- 6%.

# Popis spotřebiče

Vnitřní vybavení spotřebiče se může lišit u jednotlivých modelů.

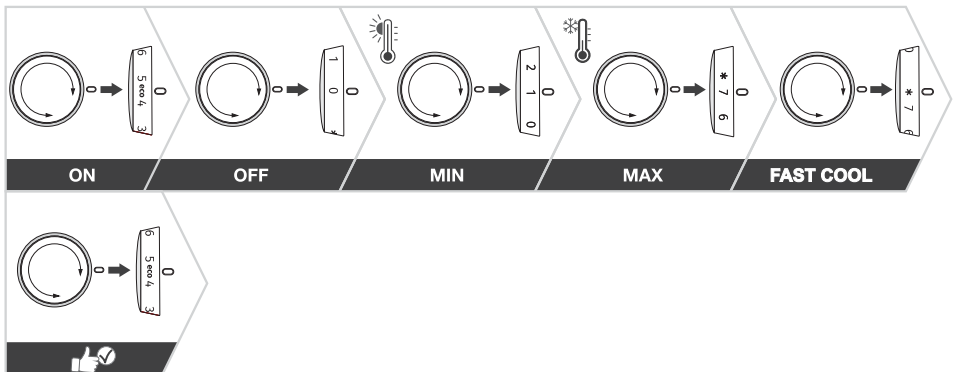
Tento výrobek obsahuje světelný zdroj s třídou energetické účinnosti G.



1. Ovládací panel
2. Skleněné police
3. Vypouštěcí port
4. Zásuvka na ovoce a zeleninu CrispZone
5. Nízké poličky na dveřích
6. Polička na lahve
7. Sokl

- Zásuvky jsou chráněny proti vypadnutí. Pokud je chcete z přístroje vyjmout, vytáhněte je až k blokaci, vpředu je nadzvedněte a poté úplně vytáhněte.

# Obsluha spotřebiče



# Uchování potravin v lednici

## Důležitá varování k uchování potravin

### INFORMACE!

Správné používání spotřebiče, vhodné balení, udržování správné teploty a dodržování hygienických norem mají rozhodující dopad na kvalitu uchování potravin.

Dodržujte datum spotřeby potravin uvedený na balení.

Potraviny uskladněné v lednici je nutné uchovávat v nádobách nebo vhodném balení pro předcházení zápachu a vlhkosti z nich.

Do lednice nikdy nevkládejte hořlavé, nestálé a výbušné látky.

Láhve s vysokým obsahem alkoholu je nutné utáhnout natěsno a uložit ve stojaté poloze.

Určité organické roztoky, esenciální oleje v citrónu a pomerančové slupky, kyseliny máslové, atd. mohou mít za následek poškození plastových povrchů. V případě delšího styku s povrchem mohou způsobit jeho poškození a předčasné stárnutí těchto materiálů.

Nepříjemný pach upozorňuje na nedostatečnou čistotu zařízení nebo zkažené jídlo (viz kapitola Čištění zařízení).

Když plánujete být mimo domov delší dobu, odstraňte potraviny, které se můžou pokazit, z lednice.

## Prevence kontaminace potravin

Abyste zabránili kontaminaci potravin, dodržujte následující pokyny:

- Delší otevření dvířek může způsobit významné zvýšení teploty v určitých částech spotřebiče.
- Pravidelně čistěte povrchy, které mohou přijít do styku s potravinami a také přístupný odvodňovací systém.
- Syrové maso a ryby uchovávejte v chladničce ve vhodných nádobách, aby nebyly v kontaktu s dalšími potravinami nebo nekapaly na ostatní potraviny.
- Pokud spotřebič zůstane delší dobu prázdný, vypněte ho, rozmrazte, vyčistěte, vysušte a nechte otevřená dvířka, aby v něm nevznikala plíseň.

## Údržba



# Ochrana životního prostředí

Obal je vyroben z materiálů šetrných vůči životnímu prostředí, které se můžou recyklovat nebo likvidovat bez jakýchkoliv rizik pro životní prostředí.

## Likvidace zastaralých zařízení

Z důvodu ochrany životního prostředí odevzdejte zařízení po skončení jeho životnosti do autorizovaného sběru odpadu.

Ještě předtím ale učiňte následující:

- odpojte zařízení od elektrické sítě;
- zabraňte dětem v hraní si se zařízením.



Symbol na výrobku nebo jeho balení označuje, že tento výrobek nepatří do domácího odpadu. Výrobek je nutné odevzdat v autorizovaném centru sběru odpadu pro zpracování odpadu z elektrických a elektronických zařízení. Správná likvidace spotřebiče pomůže předcházení negativním důsledkům na životní prostředí a zdraví lidí, které se můžou objevit v případě nesprávné likvidace. Pro podrobné informace ohledně likvidace a zpracování výrobku kontaktujte příslušný místní úřad pro likvidaci odpadu, Vaši popelářskou službu nebo obchod, ve kterém jste výrobek zakoupili.







# Vaše poznámky

---

---

---

---

---

---

---

---

---

---

---

---

---

---

---

---

---

---

---

---

---

---

---

---

---

# **gorenje**

GORENJE spol. s r. o. Vyskočilova 1461/2a 140 00 Praha 4  
Bezplatná linka: 800 105 505 (volejte v pracovní době od 8:00-16:00h) [servis@gorenje.cz](mailto:servis@gorenje.cz)



878693-a3

