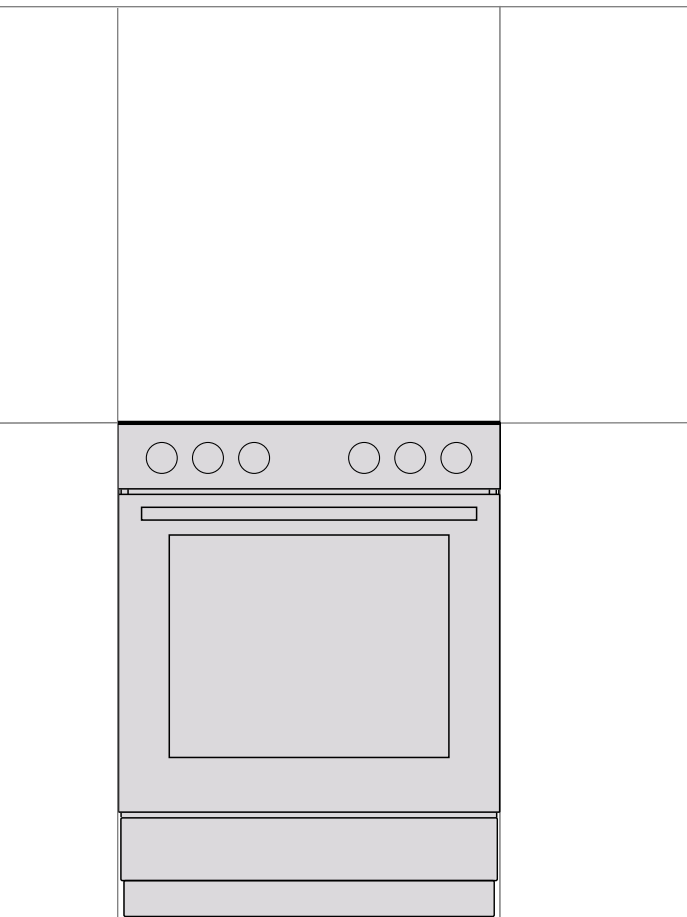


gorenje

NO

NO

BRUKSANVISNING
FRITTSTÅENDE KOMFYR



Vi er glade for at du har kjøpt et av våre apparater.

Denne detaljerte bruksanvisningen følger med produktet for å forenkle bruken av det. Anvisningene gir deg informasjon om det nye apparatet slik at du kan bli kjent med det så raskt som mulig.

Kontroller at apparatet ikke er skadet. Hvis du oppdager transportskade, må du kontakte butikken der du kjøpte apparatet eller lageret det ble levert fra.

Bruksanvisningen gjelder bare for de landene som står trykt på apparatet. Hvis det IKKE står noe landssymbol på apparatet, må du sjekke de tekniske anvisningene for å justere apparatet i samsvar med kravene for bruk i det aktuelle landet.

Apparatet må kobles til i henhold til alle gjeldende regler og skal bare brukes i rom med tilstrekkelig ventilasjon. Les bruksanvisningen før apparatet kobles til eller tas i bruk.

For mer detaljerte instruksjoner og tips, besøk <http://www.gorenje.com> eller skann QR-koden på typeskiltet.



Symbolene nedenfor brukes gjennom hele bruksanvisningen og har følgende betydning:



INFORMASJON!

Informasjon, råd, tips eller anbefaling



ADVARSEL!

Advarsel – generell fare



Det er viktig at du leser denne bruksanvisningen nøye.

VIKTIGE SIKKERHETSANVISNINGER



LES BRUKSANVISNINGEN NØYE OG TA VARE PÅ DEN FOR SENERE BRUK.

Dette apparatet kan bare brukes av barn fra åtte år og oppover og av personer med redusert fysisk, sensorisk eller psykisk kapasitet, eller mangel på erfaring og kunnskap, dersom de er instruert i bruken av apparatet på en trygg måte og forstår farene ved bruken. Ikke la barn leke med apparatet. Rengjøring og brukervedlikehold skal ikke utføres av barn uten tilsyn.

ADVARSEL: Apparatet og noen av de tilgjengelige delene kan bli svært varme under bruk. Vær forsiktig så du ikke berører varme deler på apparatet. Barn under åtte år må holdes på trygg avstand eller under konstant oppsyn.

ADVARSEL: Tilgjengelige deler av produktet kan bli veldig varme under bruk. Små barn bør holdes på trygg avstand fra ovnen.

ADVARSEL: Brannfare! Ikke bruk kokesonene som lagerplass.

FORSIKTIG: Tilberedningsprosessen og en kortvarig tilberedningsprosess må overvåkes hele tiden.

ADVARSEL: Ikke gå fra koketoppen under tilberedning av mat med fett eller olje. Dette kan være farlig og føre til brann. IKKE prøv å slukke med vann hvis det skulle oppstå brann! Slå av apparatet, og legg et lokk eller et brannteppe over flammene.

ADVARSEL: Før du skifter lyspære, må du kontrollere at apparatet er koblet fra strømmettet for å hindre fare for elektrisk støt.

For å unngå overoppheting må apparatet må ikke installeres bak en dekorfront.

Ikke bruk sterke, slipende rengjøringsmidler eller skarpe metallskrapere til å rengjøre glasset i ovnsdøren / glasset i de hengslede lokkene, for de kan ripe overflaten, noe som igjen kan føre til at glasset knuses.

Ikke bruk damprensere eller høytrykksrensere for å rengjøre apparatet, da dette kan føre til elektrisk støt.

Apparatet er ikke beregnet på å bli styrt av et eksternt tidsur eller et eget fjernkontrollsystem.

ADVARSEL: Bruk bare komfyrbeskyttelse som er konstruert av produsenten, eller som apparatprodusenten anbefaler som egnet til komfyrbeskyttelse i bruksanvisningen, eller komfyrbeskyttelse som er innebygd i apparatet. Bruk av uegnet beskyttelse kan føre til ulykker.

Apparatet er beregnet på å bli plassert rett på gulvet, uten støtte eller sokkel.

Kontroller at dekselet er rent og at det ikke er sølt væske på det før du løfter det opp. Dekselet kan være lakkert eller av glass. Det må bare lukkes når kokesonene er helt avkjølt.

FORSIKTIG: Dette produktet skal bare brukes til matlaging. Det skal ikke brukes til andre formål, for eksempel romoppvarming.

Apparatet skal kobles til strømmettet av en spesialist eller en autorisert servicetekniker. Klemmer (i stedet for forbindelseskabel) må beskyttes med et klemmedeksel (se tilleggsutstyr). Ufagmessige reparasjoner av eller inngrep på apparatet kan innebære fare for alvorlig personskade eller skade på produktet.

Hvis strømledningen er skadet, må den skiftes ut av produsenten, en servicetekniker eller en tilsvarende kvalifisert person for å unngå all fare.

Uautorisert service eller reparasjon kan føre til eksplosjon, elektrisk støt eller kortslutning og dermed fare for personskader og skade på apparatet. Slikt arbeid skal alltid utføres av en godkjent fagperson.

Før installasjon må du forsikre deg om at det lokale forsyningsnett (gasstype og gasstrykk) og justeringen av apparatet er kompatible.

Justeringsbetingelsene for dette apparatet står på etiketten (eller merkeskiltet).

Dette apparatet er ikke koblet til en avtrekksenheter for forbrenningsprodukter. Det må installeres og kobles til i samsvar med gjeldende installasjonsforskrifter. Det må tas nøye hensyn til de aktuelle kravene til ventilasjon.

FORSIKTIG: Ved bruk av en gasskoketopp produseres det varme, fuktighet og forbrenningsprodukter i rommet der koketoppen er installert. Sørg for at det er god ventilasjon i kjøkkenet, særlig når apparatet er i bruk. La naturlige ventilasjonshull stå åpne, eller installer en mekanisk ventilasjonsenhet (avtrekkslette).



FORSIKTIG: Fare for velting.



ADVARSEL: Stabiliseringsenheter må monteres for å hindre at komfyren tipper. Se monteringsveiledningen.

Langvarig intensiv bruk av apparatet kan kreve ekstra ventilasjon. Du kan for eksempel åpne et vindu eller sørge for mer effektiv ventilasjon, for eksempel ved å øke styrken på den mekaniske ventilasjonen.

Dette er et apparat i klasse 1 og 2. Apparatet kan berøre tilstøtende kjøkkeninnredning på begge sider ved montering side om side. På den ene siden kan det stå et skap som er høyere enn apparatet, men det må være minst 10 cm klaring mellom skapet og apparatet. På den andre siden kan det bare monteres et skap med samme høyde som apparatet.

Pass på at brennerdelene plasseres riktig.

Ikke installer apparatet i nærheten av kraftige varmekilder, for eksempel ovner med fast brensel, da høy temperatur i nærheten kan ødelegge apparatet.

Du må stenge hovedinntaksventilen hvis du ikke skal bruke brennerne på en stund (f.eks. før du reiser på ferie).

Hvis strømledninger til andre apparater i nærheten av dette apparatet klemmes fast i ovnsdøren, kan de bli ødelagt, og dette kan igjen føre til kortslutning. Derfor må strømledningene til andre apparater holdes på trygg avstand.

Hvis du oppdager feil på gassanlegget, eller hvis det lukter gass i rommet:

- Slå straks av gasstilførselen eller lukk gassflasken.
- Slukk eventuell åpen ild og eventuelle tobakksprodukter.
- Ikke slå på eller av noen elektriske apparater (inkludert lys).
- Luft rommet godt – åpne vinduene.
- Meld straks fra til servicesenteret eller en godkjent naturgassleverandør.

Ikke kle veggene i ovnen med aluminiumsfolie, og ikke sett langpanner eller andre kokekar i bunnen av ovnen. Aluminiumsfolie vil hindre luftsirkulasjonen i ovnen og dermed hemme tilberedningen og skade emaljebelegget.

Ovnsdøren blir svært varm når ovnen er i bruk. En tredje glassplate er installert som ekstra beskyttelse, dette reduserer overflatetemperaturen på utsiden av døra (kun på enkelte modeller).

Ovnens dørhengsler kan bli skadet ved for stor belastning. Ikke sett tunge kokekar på den åpne ovnsdøren, og ikke støtt deg på døren når du rengjør ovnen innvendig. Ikke stå på den åpne ovnsdøra og ikke la barn sitte på den.

Kontroller at ventilasjonsåpningene ikke tildekkes eller blokkeres på noen måte.

MERK! Hvis glasset på kokesonen knuses:

- Lukk straks tilførselen av brennstoff til brennerne, og koble de elektriske varmeelementene og apparatet fra strømmettet.
- Ikke berør overflaten på apparatet.
- Ikke bruk apparatet.



FØR TILKOBLING AV APPARATET

Les bruksanvisningen nøye før du kobler til apparatet. Reparasjon eller garantikrav på grunn av feil tilkobling eller feil bruk av koketoppen dekkes ikke av garantien.

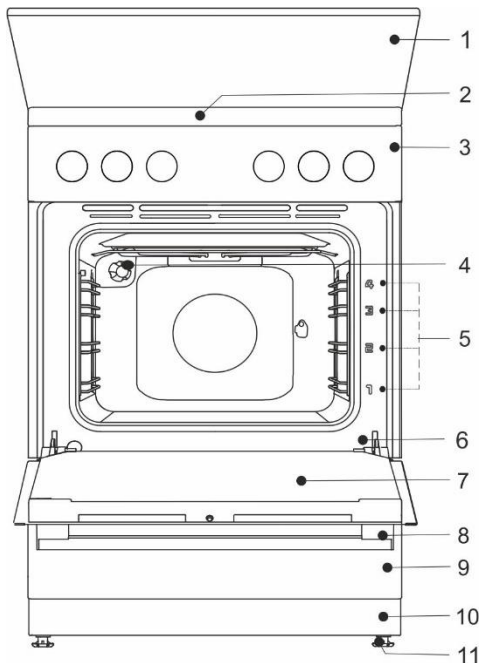
GASSKOMFYR

Beskrivelse av apparatet



INFORMASJON!

Apparatets funksjoner og utstyr avhenger av modellen.



- 1 Deksel
- 2 Koketopp
- 3 Kontrollpanel
- 4 Belysning
- 5 Skinner – riller
- 6 Typeskilt
- 7 Ovnsdør
- 8 Dørhåndtak
- 9 Skuff/vipp ned
- 10 Plint
- 11 Regulerbare ben

Elektriske parametere (avhengig av modell, se apparatets typeskilt)

220-240V 1N~; 50/60 Hz, 1x16A

Beskyttelsesgrad: IPX0

Bestemmelsesland	Apparatkategorier
NO	I2H, I3B/P, II2H3B/P

DEKSEL

Kontroller at dekselet er rent og at det ikke er sølt væske på det før du løfter det opp. Dekselet kan være lakkert eller av glass. Det må bare lukkes når kokesonene er helt avkjølt.

Ikke lukk lokket når brenneren er på!



Symbolet på produktet eller emballasjen betyr at glassdeksler kan sprekke når de varmes opp.

Slå av alle brennerne før du lukker dekslet.

SKUFF



Ikke oppbevar brannfarlige, eksplosive, flyktige eller temperatursensitive ting (f.eks. papir, oppvaskkluter, plastposer, rengjøringsmiddel, vaskemiddel eller spraybokser) i ovns oppbevaringsskuff, for de kan antennes ved bruk av ovnen og forårsake brann.

SKINNER

Skinnene gjør det mulig å tilberede mat på fire nivåer. (vi gjør oppmerksom på at nivåene/rillene telles fra bunnen og opp). Rille 3 og 4 er beregnet på grilling.

Det er trygt å bruke apparatet både med og uten skinner til stekebrett.

UTTREKKBARE TELESKOPSKINNER

Teleskopiske, uttrekkbare skinner kan monteres på 2., 3. og 4. rille. Uttrekkbare skinner kan trekkes delvis eller helt ut.

INNPREGET

Ovnens har riller i fire nivåer for plassering av stekerist og stekebrett.



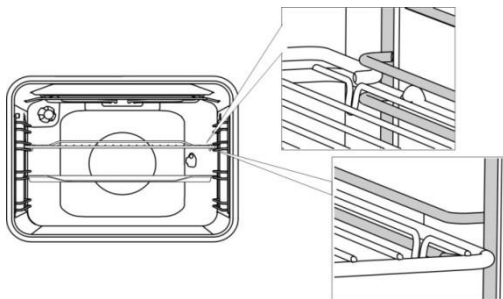
Apparatet og noen av tilbehørsdelene blir gjerne varme under tilberedning. Bruk grytekluter.

RIST



Det er en sikkerhetslås på risten. Derfor må du løfte risten litt opp foran når du trekker den ut av ovnen.

Rist, stekebrett og langpanne skal alltid plasseres i rillen mellom de to skinneprofilene.



Med uttrekkbare teleskopiskinner trekker du først ut skinnene på ett nivå og setter rist eller stekebrett på dem. Så skyver du dem inn med hånden så langt det går an.



Lukk ovnsdøra når teleskopskinnene er skjøvet helt inn i ovnen.

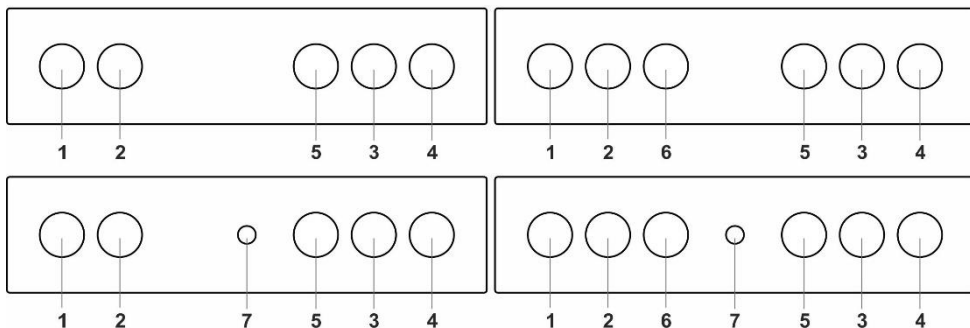


Når steketilbehøret varmes opp, kan formen endres. Dette har ingen betydning for funksjonen, og tilbehøret vil gå tilbake til den opprinnelige formen når det er avkjølt.

FØR DU BRUKER APPARATET FOR FØRSTE GANG

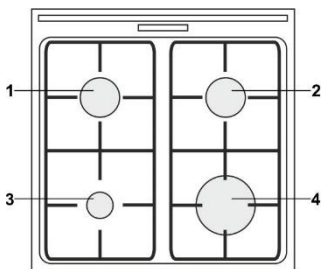
- Når du har mottatt apparatet, tar du ut alt som ligger inni ovnen, inkludert eventuelt transportutstyr.
- Rengjør alt tilbehør og alle redskaper med varmt vann og et vanlig oppvaskmiddel. Ikke bruk slipende rengjøringsmidler.
- Når ovnen varmes opp for første gang, vil du kjenne en spesiell lukt. Luft rommet grundig første gang du bruker ovnen.

KOKETOPP (modellavhengig)



1. Bryter for venstre kokesone foran
2. Bryter for venstre kokesone bak
3. Bryter for høyre kokesone bak
4. Bryter for høyre kokesone foran
5. Valgbryter for tilberedningssystem
6. Bryter for ovnslys
7. Bryter for elektrisk tenning

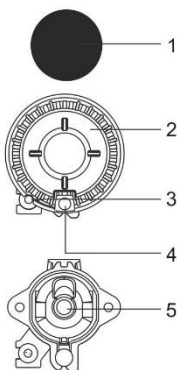
KOKETOPP



1. Venstre kokesone bak
2. Høyre kokesone bak
3. Venstre kokesone foran
4. Høyre kokesone foran

GASSBRENNERE

- For å brune maten setter du brenneren først på maksimal effekt, og fortsetter å steke den på minimal effekt.
- På enkelte modeller har gassbrennerne termoelektriske sikkerhetsanordninger. Hvis brennerflammen slukner (for eksempel når væske koker over eller det er trekk i rommet), stenges gasstilførselen automatisk. All fare for gasslekkasje ut i rommet er eliminert.
- Sett alltid brennerdekslet nøyaktig på brennerkronen. Pass på at sporene i brennerkronen aldri blokkeres.

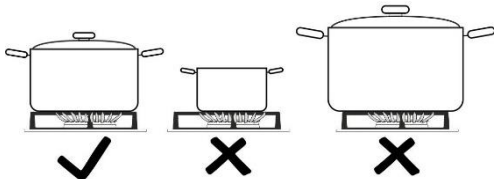


- 1 Brennerdeksel
- 2 Brenner med støtte for brennerdeksel
- 3 Termoelement (eller termoelektrisk sikkerhetsanordning, bare på enkelte modeller)
- 4 Tennplugg
- 5 Dyse

TIPS OM KOKEKAR

- Riktig valg av kokekar vil gi optimal tilberedningstid og gassforbruk. Diameteren på kokekaret er det viktigste i denne sammenhengen.
- Hvis en panne eller en kasserolle er for liten, vil flammer som når utover ytterkanten av bunnen, ødelegge den. I tillegg blir gassforbruket høyere.
- Hvis kasserollen eller pannen er for stor, blir det ikke nok luft, og forbrenningseffektiviteten reduseres.

Reduksjonsring for gasstopp (bare på enkelte modeller). Bruk reduksjonsringen til kokekar med mindre diameter. Sett den på gitteret over støttebrenneren.

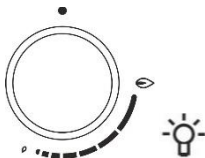


Brennertype	Diameter kokekar
Stor (3,0 kW)	220-260 mm
Normal (1,9 kW)	180-220 mm
Tilleggsbrenner (1,0 kW)	120-180 mm

TIPS FOR ENERGISPARING

- Hvis tilberedningen tillater det, kan du bruke et lokk.
- Kokekar må være riktig tilpasset mengden mat. Når du tilbereder en liten mengde mat i en stor kasserolle eller panne, går mye energi tapt.
- Hvis det tar lang tid å tilberede en rett, kan du bruke en trykkoker.
- Grønnsaker, poteter og lignende kan kokes i mindre mengder vann. Maten kokes like bra, så lenge kasserollen er tett lukket med et lokk. Når vannet er kokt opp, setter du ned varmen til et nivå som er akkurat tilstrekkelig til at maten småkoker.

TENNING OG BRUK AV BRENNERE



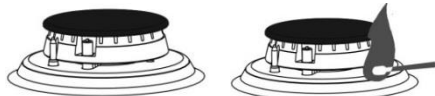
Trykk alltid på bryteren før du vrir den.

Effektnivåene er angitt på bryterne med et stort og et lite flammesymbol. Drei bryteren via posisjonen med stor flamme (🔥) til posisjonen med liten flamme (🔥) og tilbake. Bruksområdet ligger mellom de to flammesymbolene.

Innstillinger mellom (🔥) og (●) anbefales ikke. I dette området er flammen ustabil og kan slukne.



Brenneren slås av ved å dreie bryteren mot høyre til posisjonen (●).



⚡ Tenning med én hånd

Tenn gassbrenneren ved å trykke inn den tilhørende bryteren og vri den til posisjonen for maksimalt effektnivå. Elektriske gnister fra tennpluggen aktiveres og gassen antennes.

Tenning med to hender

Tenn gassbrenneren ved å trykke inn den tilhørende bryteren og vri den til posisjonen for maksimalt effektnivå. Trykk på tennpluggknappen.

Elektriske gnister fra tennpluggen aktiveres og gassen antennes.



Elektrisk tenning fungerer bare hvis nettkabelen er koblet til strømnettet. Hvis den elektriske tenningen ikke virker på grunn av strømbrudd eller fuktige tennplugger, kan gassen også tennes med fyrstikk eller gasslighter.

Hold knappen inne i ca. 5 sekunder etter tenning, til flammen stabiliseres.

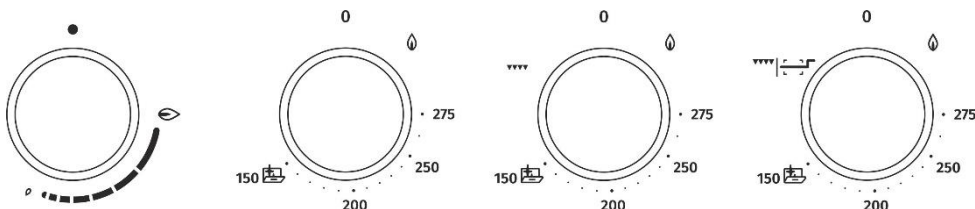


Hvis brenneren ikke tennes i løpet av 15 sekunder, må du stenge den og vente i minst ett minutt. Gjenta deretter tenningsprosessen. Hvis flammen på en brenner har sluknet (uansett grunn), stenger du brenneren og venter i ett minutt før du prøver å tenne den igjen.

OVN (modellavhengig)

VELGE TILBEREDNINGSSYSTEM

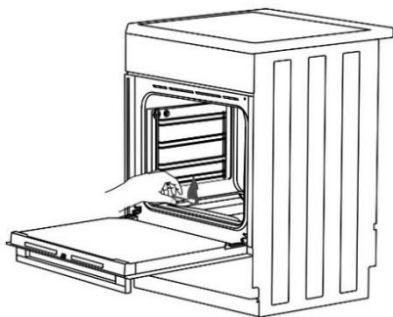
Drei bryteren (venstre og høyre) for å velge tilberedningssystem.



Innstillinger kan også endres under bruk.

Gassinntaksslangen som fører til ovns brenner, styres av en ventil eller en termostat med en termoelektrisk flammebeskytter.

TENNING AV OVNSBRENNEREN



Trykk inn bryteren og drei den mot venstre til posisjonen maksimal effekt. Samtidig holder du en tent fyrstikk mot tenningsåpningen på ovnsbrenneren til gassen er tent.

	maksimal effekt	minimal effekt
BESKYTTET TAPP		
TERMOSTAT	275°C	150°C



Tenning med én hånd

Tenn gassbrenneren ved å trykke inn den tilhørende bryteren og vri den til posisjonen for maksimalt effektnivå. Elektriske gnister fra tennpluggen aktiveres og gassen antennes.

Tenning med to hender

Tenn gassbrenneren ved å trykke inn den tilhørende bryteren og vri den til posisjonen for maksimalt effektnivå. Trykk på tennpluggknappen. Elektriske gnister fra tennpluggen aktiveres og gassen antennes.



Hold knappen inne i ca. 5 sekunder etter tenning, til flammen stabiliseres.



Temperaturen i ovnen reguleres av en termostat. Rett etter tenning bruker ovnen maksimal effekt til den innstilte temperaturen er nådd. Deretter reduserer termostaten automatisk brennereffekten til ønsket nivå for å holde den innstilte temperaturen. Temperaturreguleringen kan bare fungere ordentlig når ovnsdøren er lukket.

▼▼▼ VARME OPP OVNEN MED INFRARØD GASSBRENNER

Varmen stråles ut fra det infrarøde (grill-)elementet som er montert i ovnstaket. Det brukes til grilling. Trykk inn bryteren og dreii den mot høyre til posisjon ▼▼▼. Samtidig trykker du inn tenningsbryteren eller holder en tent fyrstikk bort til ovnsbrennerens tenningsåpning til gassen er tent.



Hold knappen inne i ca. 5 sekunder etter tenning, til flammen stabiliseres.



Under bruk er det infrarøde varmeelementet ikke temperaturstyrt og kjører med full effekt.



Når grillbrenneren tennes, må ovnsdøren være åpen. Etter to minutter lukkes ovnsdøren. Fortsett deretter grillingen bak lukkede dører.

▼▼▼ VARME OPP OVNEN MED ELEKTRISK INFRARØDBRENNER

Varmen stråles ut fra det infrarøde (grill-)elementet som er montert i ovnstaket. Det brukes til grilling. Det egner seg til grilling av mindre biffer, pølser, koteletter osv. Den brukes også til steking av kylling på spidd. Trykk og dreii bryteren. Grilltemperaturen er ca. 240°C. Når denne temperaturen nås, slås varmeelementet av og aktiveres igjen når temperaturen faller under 240°C.

STARTE TILBEREDNINGEN

Velg tilberedningssystem, og slå deretter ovnen på.

SLÅ AV OVNEN

Drei VALGBRYTEREN FOR TILBEREDNINGSSYSTEM til posisjonen (●).

BESKRIVELSE AV SYSTEMENE

- Det går mye energi til å varme opp en tom ovn. Derfor sparer du mye energi ved å steke flere typer kaker eller pizzaer etter hverandre fordi ovnen da allerede er oppvarmet.
- Bruk mørke eller svarte stekebrett og langpanner med silikon- eller emaljebellegg, da disse overfører varme svært godt.
- Når du bruker bakepapir, må du kontrollere at det tåler høye temperaturer.
- Ved tilberedning av mat dannes det mye damp inni ovnen, og dette trekkes ut gjennom røykkanalen på baksiden av apparatet. Dampen kan kondenseres på døren eller lokket til apparatet (avhengig av modell). Dette er et normalt fenomen som ikke påvirker apparatets funksjon. Når du er ferdig med tilberedningen, tørker du av overflødig kondens med en klut.
- Slå av ovnen cirka 10 minutter før maten er ferdig for å spare energi ved å bruke den oppsamlede varmen.
- Ikke avkjøl maten i en lukket ovn, for å unngå kondens (dugg).



Langpannen må ikke plasseres på nederste rille. LANGPANNEN brukes til steking av kjøtt og steking av saftige kaker. Den kan også brukes som dryppanne.



Ikke plasser langpannen på nederste rille under tilberedningen, unntatt når du griller mat eller bruker steke-spiddet og bare bruker langpannen som dryppanne.

STEKE KAKER

Bruk bare ett nivå og lyse stekebrett eller kakeformer. Mørke stekebrett og kakeformer absorberer for mye av varmen fra ovnsbrenneren. Sett alltid kakeformene på risten. Ta ut risten hvis du bruker stekebrettet som følger med. Steketiden blir kortere hvis ovnen er forvarmet.

STEKE KJØTT

Bruk emaljert, herdet glass, leirgryster eller støpejernsform eller langpanne. Stekebrett av rustfritt stål er ikke egnet, for de reflekterer varmen i for stor grad. Sørg for nok væske under steking for å hindre at kjøttet blir brent. Snu kjøttet under tilberedningen. Steken vil holde seg saftigere hvis du dekker den til.

GRILLING MED GASSTYRT INFRARØD ELLER ELEKTRISK INFRARØD BRENNER

Forvarm det infrarøde (grill-)elementet i fem minutter.

Kontroller grillingen hele tiden. Kjøttet kan raskt bli brent på grunn av høy temperatur.

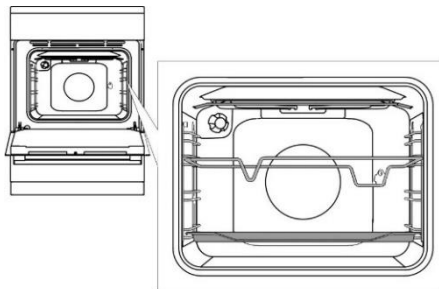
Steking med grillelement egner seg til sprø og fettfattig tilberedning av bratwurst, kjøtt- og fiskestykker (biff, filet, lakebiff eller -filet osv.) eller ristet brød.

Når du griller direkte på risten, må du smøre risten med olje for å hindre at kjøttet setter seg fast. Sett risten på tredje rille. Sett dryppannen på første eller andre rille.

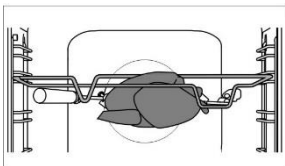
Når du griller i langpanne, må du passe på at det er nok væske for å unngå at maten blir brent. Snu kjøttet under tilberedningen. Grilling med lukket ovnsdør.

Etter grillingen rengjør du ovnen, tilbehøret og redskapene.

Tilberedning med stekespidd (modellavhengig)

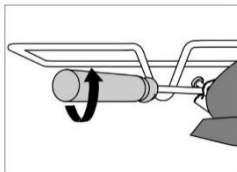


Sett spiddholderen i tredje rille fra bunnen, og plasser stekebrettet på første rille nederst som dryppanne.



Tre kjøttet inn på spiddet og stram skruene.

Plasser spiddhåndtaket på fremre spiddholder, og sett spissen inn i åpningen på høyre side innerst i ovnsrommet (åpningen er beskyttet med et dreibart deksel).



Løsne spiddhåndtaket og lukk ovnsdøren.

Slå på ovnen, velg systemet grillelement og steking på spidd. 

For å slå på rotisserie med gassgrillbrenneren, må du slå på ovnslyset.



Ikke bruk grillen i posisjon 4. Grillen skal bare brukes når ovnsdøren er lukket.

VEDLIKEHOLD OG RENGJØRING



Husk å koble apparatet fra strømmettet og vent til det er avkjølt. Barn skal ikke rengjøre apparatet eller utføre vedlikeholdsoppgaver uten tilsyn av voksne.

Aluminiumflater (gassbrenner)

Rengjør aluminiumsflatene med ikke-slipende, flytende rengjøringsmiddel beregnet for slike overflater. Ha rengjøringsmiddelet på en våt klut og rengjør flaten. Deretter skyller du flaten med vann. Ikke ha rengjøringsmiddel direkte på aluminiumsflatene. Ikke bruk slipende rengjøringsmidler eller svamper.



Den aluminiumsbelagte overflaten må ikke komme i kontakt med ovnsrengjørings-spray, for dette kan føre til synlig og permanent skade.

Plater i rustfritt stål på siden av kabinettet (modellavhengig)

Rengjør overflaten med et mildt rengjøringsmiddel (såpeskum) og en myk svamp som ikke lager riper i materialet. Ikke bruk slipende rengjøringsmidler eller rengjøringsmidler som inneholder løsemidler, det kan ødelegge overflatelaget på kabinettet.

Lakkerte overflater og plastdeler (modellavhengig)

Ikke rengjør brytere og knapper, dørhåndtak, klebemerker og merkeskilt med slipende rengjøringsmiddel eller slipende rengjøringsmaterialer, spritbaserte rengjøringsmiddel eller sprit. Fjern eventuelle flekker straks med en myk, ikke slipende klut og litt vann slik at du ikke ødelegger overflaten. Du kan også bruke spesielle rengjøringsmidler og materialer beregnet for slike overflater. Følg alltid instruksene fra produsenten av rengjøringsmidlene.

Emaljeflater (ovn, koketopp)

Bruk en fuktig svamp med vaskemiddel til rengjøring. Fettflekker kan fjernes med varmt vann og spesialvaskemiddel for emalje. Ikke rengjør emaljeflater med skurende midler, de kan lage uopprettelige skader i apparatets overflate.

Glassflater

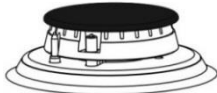
Ikke bruk grove, slipende rengjøringsmidler eller skarpe metallskraper til rengjøring av ovnsdøra, for det kan lage sprekker i overflaten og få glasset til å knuses. Rengjør glassflaten med spesialmiddel for glass, speil og vinduer.



INFORMASJON!

Bruk aldri aggressive eller slipende rengjøringsmidler.

GASSBRENNER



Gitter, kokesone og brennerdeler må rengjøres i varmt vann med litt oppvaskmiddel. Må ikke vaskes i oppvaskmaskin. Rengjør varmeelementet og tennpluggen med en myk børste. Disse delene må være helt rene for å virke skikkelig. Rengjør brennerkronen og dekselet. Kontroller at sporene i brennerkronen ikke tettes eller blokkeres på annen måte. Etter rengjøring må alle delene tørkes godt og settes sammen på riktig måte. Hvis noen deler plasseres skjevt, blir det vanskeligere å tenne brenneren.




Brennerdekslene er belagt med svart emalje. På grunn av høye temperaturer kan misfarging ikke unngås. Men dette påvirker ikke brennerfunksjonen.

OVN

Rengjør ovnsveggene med en fuktig svamp og vaskemiddel. For å rengjøre gjenstridige flekker som er brent inn i ovnsveggen, må du bruke en spesialrensmiddel for emalje. Tørk ovnen tørr etter rengjøring. Rengjør ovnen bare når den er helt kald. Ikke bruk slipende midler, for de vil lage riper i emaljeoverflaten. Rengjør ovnsredskapene med en fuktig svamp og vaskemiddel. Du kan også bruke spesialvaskemiddel til å fjerne grove flekker og svimerker.



RENGJØRING AV OVNEN MED AQUA CLEAN-FUNKSJONEN

Tenn på gassen i ovnen, og drei systemvalgbyteren til posisjonen "AQUA CLEAN" . Hell 0,6 l vann i en langpanne, og sett langpannen inn i ovnen på nederste rille. Etter 30 minutter er eventuelle matrester på emaljeflatene blitt myke og kan lett fjernes med en fuktig klut.



Bruk bare Aqua Clean-systemet når ovnen er helt avkjølt!

RENGJØRE BUNNPANELET INNLEGGENE

Vent til bunnpanelet er helt avkjølt.

Skru ut skruen i fronten. Løft opp det laveste innlegget på ovnsbunnen og trekk den ut.



Rengjør det med ikke-slipende rengjøringsmiddel og avfettingsmiddel. Men husk å skylle det godt under rennende vann slik at det ikke blir noen rester av rengjøringsmiddel igjen på overflaten. Deretter tørker du av det til det er tørt.

Når du setter innleggene tilbake på plass, plasserer du utbulingene bak på innleggene i hullene i ovnsbunnen.



Hvis bunninnlegget ikke plasseres og festes riktig, kan det påvirke stekerresultatet.

FJERNE OG RENGJØRE STØTTERISTENE OG DE UTTREKKBARE TELESKOPSKINNENE

Bruk bare vanlig rengjøringsmiddel til rengjøring av skinnene.

Hold på undersiden av skinnene og trekk dem mot midten av ovnsrommet. Fjern dem fra åpningene på toppen.



De uttrekkbare skinnene må ikke vaskes i oppvaskmaskinen.

SKIFTE LYSPÆRE (modellavhengig)

Lyspærer er forbruksvare og dekkes ikke av garantien. Før du skifter lyspære, må du ta ut stekebrett, langpanne, stekerist og skinner.

Koble apparatet fra strømtilførselen!

Løsne pæredekselet og trekk ut eller løsne pæren. halogenpære: G9, 230 V, 25 W (vanlig pære E14, 230 V, 25 W - modellavhengig)



Bruk beskyttelse for å unngå å brenne deg.

MYK DØRLUKKING (modellavhengig)

Komfyrene er utstyrt med de nye sikkerhetsdørhengslene COMFORT. Disse spesialhengslene garanterer svært stille og varsom lukking av ovnsdøra.



Hvis du bruker for mye kraft til å lukke døra, reduseres virkningen av systemet eller systemet kobles ut av sikkerhetsgrunner.

DØRLÅS (modellavhengig)

Åpne dørlåsen ved å skyve den forsiktig mot høyre med tommelen samtidig som du trekker døra utover.

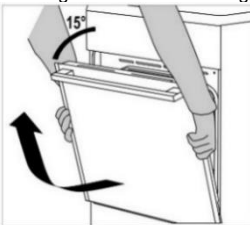
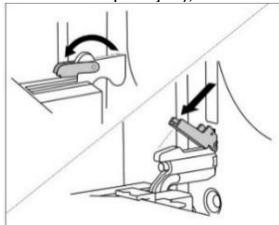


Når ovnsdøren er lukket, går dørlåsen automatisk tilbake til utgangsposisjonen.

Reparasjon eller garantikrav på grunn av feil tilkobling eller feil bruk av apparatet dekkes ikke av garantien. I slike tilfeller må brukeren selv betale reparasjonsutgiftene.

TA UT OG SETTE INN OVNSDØREN (modellavhengig)

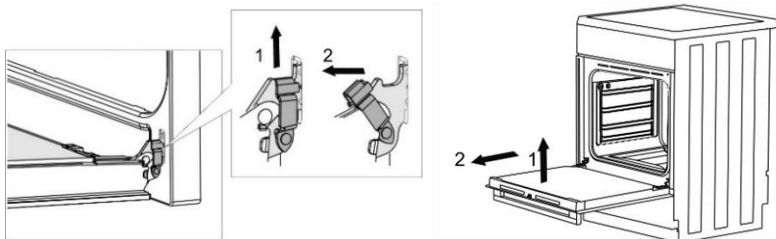
- Åpne døren (så langt det går).
- Drei festene på dørhengslene (ved vanlig lukking). Med det myke COMFORT-lukkesystemet dreies festene 90°.
- Lukk ovnsdøren langsomt til festene går i inngrep på hengslene på dørens sidelister. I en vinkel på 15° (i forhold til lukket dør-posisjon), lukker du døra litt og trekker den ut av begge hengslene.



Før du setter døren tilbake på plass, må du alltid kontrollere at hengselfestene er plassert riktig i dørens sidelister. På den måten unngår du brå lukking av hengslet, som er koblet til en kraftig fjær. Løsning av festet fører til skade på døren og fare for personskade.

TA UT OG SETTE INN OVNSDØREN (modellavhengig)

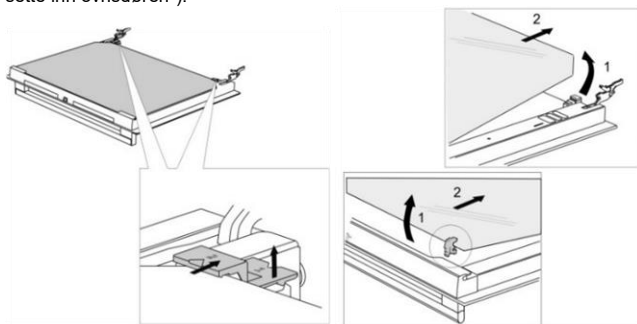
- Åpne døren (så langt det går).
- Rett opp og snu festene.
- Lukk døren langsomt, løft den litt opp, og trekk den ut av begge hengslene på apparatet.



Bruk de samme trinnene i motsatt rekkefølge for å sette døren tilbake på plass. Hvis døren ikke åpnes eller lukkes ordentlig, må du kontrollere at hengslene er riktig plassert på krokene.

TA UT OG SETTE INN GLASSRUTEN I OVNSDØRA (modellavhengig)

Glassruten i ovnsdøra kan rengjøres fra innsiden, men da må den først fjernes. Ta av ovnsdøren (se kapitlet "Ta ut og sette inn ovnsdøren").



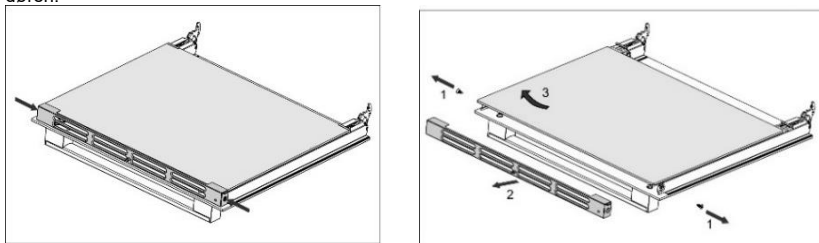
- Løft holderne på venstre og høyre side litt opp (merke 1 på holderen), og trekk dem bort fra glasset (merke 2 på holderen).
- Hold i underkanten av glassruten, løft den litt opp slik at den ikke lenger er festet til holderen og ta den av.
- For å fjerne den tredje glassruten (bare på enkelte modeller) løfter du den opp og tar den ut. Fjern også gummipakningene på glassruten.



Glassruten settes på plass igjen på samme måte, bare i motsatt rekkefølge. Merkene (halvsirkel) på døra og glassruten skal overlape hverandre.

TA UT OG SETTE INN GLASSRUTEN I OVNSDØRA (modellavhengig)

Skru ut skruene på venstre og høyre side av døren, og trekk ut den øvre listen. Du kan nå trekke glassruten ut av døren.



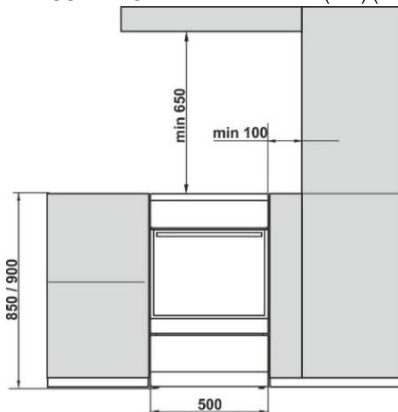


Bruk de samme trinnene i motsatt rekkefølge for å sette glassruten tilbake på plass.

Reparasjon eller garantikrav på grunn av feil tilkobling eller feil bruk av apparatet dekkes ikke av garantien. I slike tilfeller må brukeren selv betale reparasjonsutgiftene.

INSTALLASJONS- OG TILKOBLINGSVEILEDNING

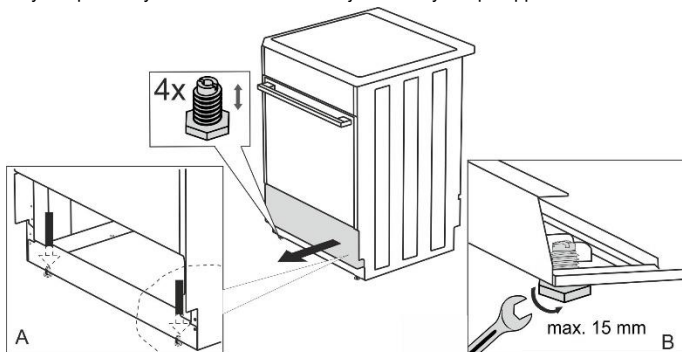
PLASSERING AV APPARATET (mm) (modellavhengig)



Veggene og innredningen nærmest apparatet (gulv, kjøkkenvegg, sidevegger) må tåle temperaturer på minst 90°C.

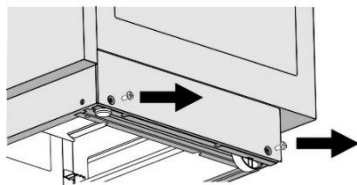
VATRING AV APPARATET OG EKSTRA STØTTE (modellavhengig)

Høyden på komfyren er 850 mm. Du kan justere høyden på apparatet fra 850 til 865 mm.

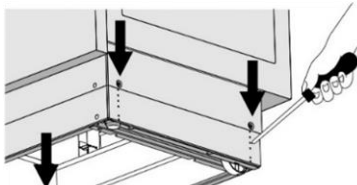


JUSTERE HØYDEN PÅ KOMFYREN (modellavhengig)

Høyden på komfyren er 900 mm. Du kan justere høyden på apparatet fra 850 til 940 mm.



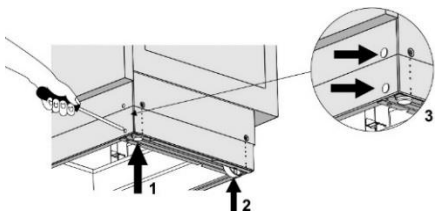
Torx T20



- Plasser komfyren på gulvet med baksiden ned.
- Løsne skruene, se pilene.

- Still inn ønsket høyde.
- Skru fast skruene igjen.

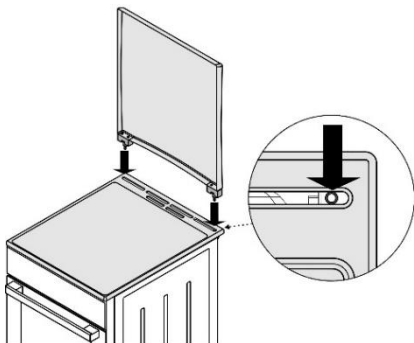
Komfyren må monteres horisontalt!



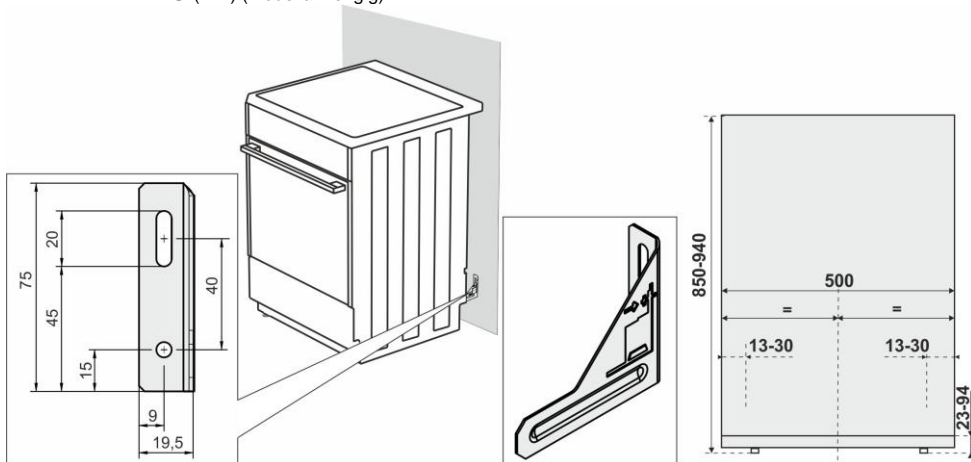
Følg trinnene nedenfor:

- Drei høydejusteringsskruene (se figur 1) for å justere komfyren til riktig høyde.
- Juster hjulene (se figur 2) ved å skru dem med de to skruene på forsiden av fotlisten. Bruk et vaterpass til å kontrollere at komfyren står horisontalt.
- Sett blindpluggene inn i hullene på forsiden av fotlisten (se figur 3).

INSTALLASJON - DEKSEL (modellavhengig)

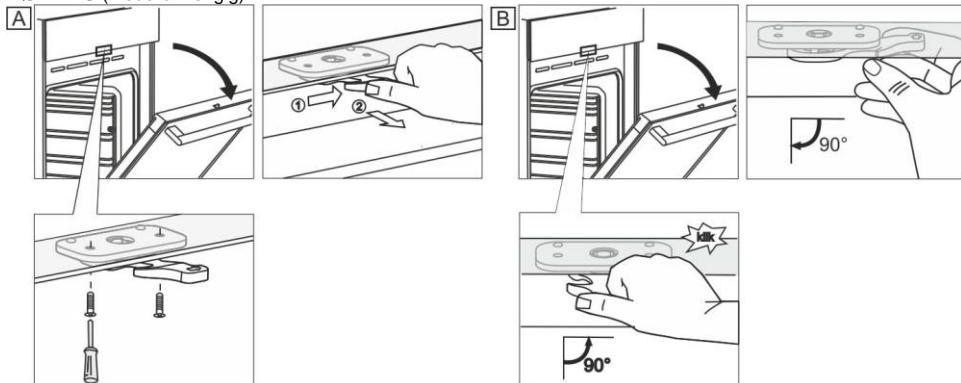


HINDRE VELTING (mm) (modellavhengig)

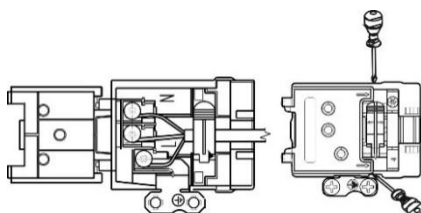


Fest holderen på veggen med de medfølgende skruene og pluggene i henhold til tegningen. Hvis de medfølgende skruene og pluggene ikke kan brukes, må du bruke andre som sikrer trygg montering på veggen.

DØRLÅS (modellavhengig)



TILKOBLING TIL STRØMNETTET



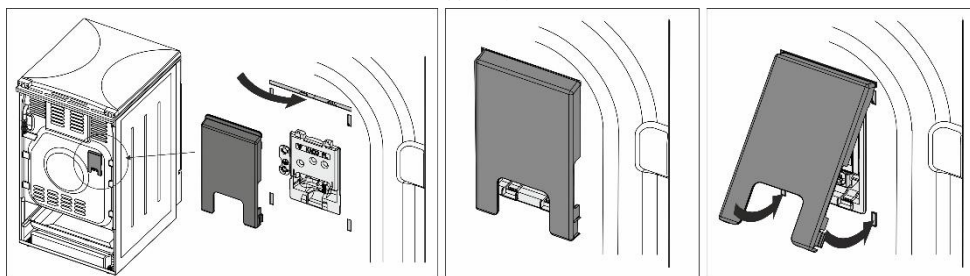
Hvis strømledninger til andre apparater i nærheten av dette apparatet klemmes fast i ovnsdøren, kan de bli ødelagt, og dette kan igjen føre til kortslutning. Derfor må strømledningene til andre apparater holdes på trygg avstand.

Hvis strømledningen er skadet, må den skiftes av produsenten eller en godkjent servicetekniker for å unngå all risiko.

For enfase-tilkobling brukes en H05VV-F3G-0,75 (kretsbytter 1x16 A). Lederendene må støttes med pressede klemmer mot frynsing.

KLEMMEBESKYTTELSE

Klemmene må beskyttes av et klemmedeksel, se tilleggsutstyr. Fare for elektrisk støt.



GASTILKOBLINGER

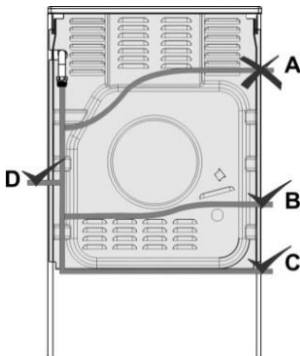
STANDARD FABRIKKINNSTILLINGER

- Gasskomfyrer er testet og merket med CE-merket.
- Apparatene leveres forseglet med brennere som er tilpasset G110 / 8 mbar.
- Justeringsbetingelsene for dette apparatet står på etiketten (eller merkeskiltet).
- Før apparatet kobles til, må du sørge for at de lokale krav for tilkobling (gass type og -trykk) er kompatible med apparatets innstillinger.
- Hvis gassen du bruker, ikke er kompatibel med gjeldende innstillinger på apparatet, må du kontakte en servicetekniker eller forhandleren.
- Endring av koketoppen slik at den kan brukes med en annen type gass, krever utskifting av dysene (se punktet DYSETABELL).
- Ved reparasjon, eller hvis forseglingen er skadet, må alle funksjonelle deler testes og forsegles på nytt i samsvar med installasjonsveiledningen. Funksjonelle deler inkluderer følgende: Fast dyse for stor flamme og justerbar reguleringskrue for liten flamme.

TILKOBLING TIL GASSFORSYNING

- Apparatet må kobles til gassforsyningen eller en gassflaske i henhold til anvisningene fra din lokale gassleverandør.
- Det er en gasstilkoblingsplugg på høyre side av apparatet, med utvendige gjenger EN ISO 228-1 eller EN ISO 10226-1 /2 (avhengig av hvert enkelt lands forskrifter for tilkobling).
- Tilkobling for flytende naturgass og en ikke-metall-pakning følger også med. (modellavhengig).
- Ved tilkobling av apparatet til gassforsyningen skal delen G 1/2 eller R 1/2 holdes slik at den ikke roterer. (modellavhengig).
- Bruk godkjente ikke-metall-pakninger til forsegling av koblingsleddene. Bruk bare hver pakning én gang. Tykkelsen på ikke-metall-pakningen kan deformeres inntil 25 %.
- Koble apparatet til gassforsyningen med en godkjent, fleksibel slange. Slangen må ikke berøre øvre del av apparatet.

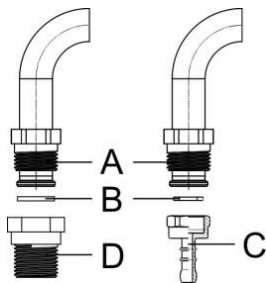
Tilkobling med fleksibel slange



Hvis apparatet er tilkoblet med en fleksibel slange, er opplegget av slangen merket med "A" ikke tillatt.

Hvis det brukes et metallrør, er også alternativ "A" tillatt.

Gasstilkoblingsplugg



A Tilkobling EN ISO 228-1.

B Ikke-metallpakning, tykkelse 2 mm.

C Slangeplugg for flytende naturgass (avhengig av tilkoblingsforskriftene i hvert enkelt land).

D Tilkobling EN 10226-1 / -2 (avhengig av hvert enkelt lands forskrifter for tilkobling).

Etter tilkobling må du kontrollere at brenneren virker. Flammene skal brenne med klart synlig blå og grønn kjerne. Hvis flammen er ustabil, øker du effekten etter behov. Forklar brukeren hvordan brenneren virker og gå gjennom bruksanvisningen sammen med brukeren.



Etter tilkobling av apparatet må forseglingen på alle leddene kontrolleres.

ENDRE BRENNEREN FOR BRUK MED ANNET GASSTYPE

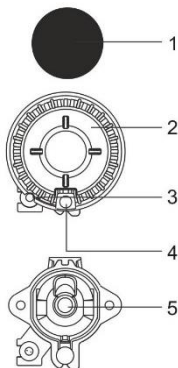
- Endring av brennerne for bruk med en annen gasstype betyr ikke at koketoppen må fjernes fra kjøkkenbenken.
- Før endringene foretas, må du koble apparatet fra strømmettet og stenge gasstilførselsventilen.
- Bytt ut de eksisterende dysene for den nominelle varmebelastningen med egnede dyser for den nye gasstypen (se tabell).
- Ved endring av apparatet for bruk med flytende naturgass, strammes reguleringskruen for minimum varmebelastning så langt det går for å oppnå minimal varmebelastning.
- Når du endrer apparatet for bruk med naturgass, løsner du reguleringskruen for minimal varmebelastning for å oppnå minimal varmebelastning, men ikke mer enn 1,5 omdreininger.

Når du har omstilt apparatet for bruk med en annen gasstype, skifter du ut det gamle klistremerket med gasstypeinformasjon (på merkeplaten) med det relevante nye klistremerket og tester funksjonalitet og forsegling av apparatet. Pass på at strømlederne, termostatrør og termoelementer ikke stikker ut i området med gasstrøm.

Reguleringselementer

- Justeringselementer for minste varmebelastning for brennerne er tilgjengelige gjennom åpningene i kontrollpanelet.
- Ta av kontrollbryterne.

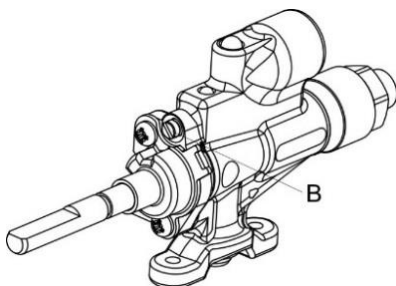
Brenner



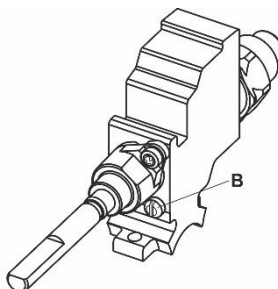
- 1 Brennerdeksel
- 2 Brenner med støtte for brennerdeksel
- 3 Termoelement (eller termoelektrisk sikkerhetsanordning, bare på enkelte modeller)
- 4 Tennplugg
- 5 Dyse

Gassventil med sikkerhetsanordning

B Reguleringskrue for minimum varmebelastning

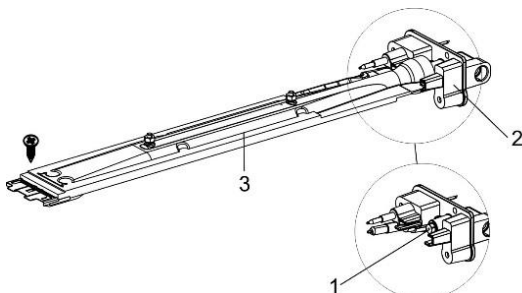


Copreci



Sabaf

Ovnsbrenner

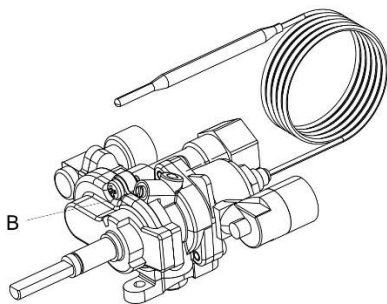


- 1 Dyse
- 2 Injektorholder
- 3 Ovnsbrenner

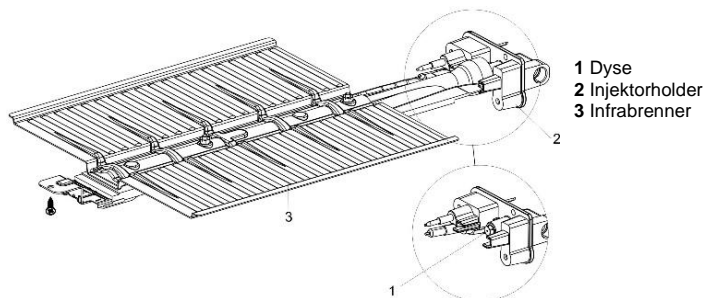
For å få tilgang til delene som brukes til tilpasning av ovnsbrenneren til en annen type gass, må ovnsbryteren, bunninnlegget og ovnsbrenneren være demontert (løsne skruene i fremre del av brenneren og trekk ut varmelementet).

Temperaturstyrt gasskran

B Reguleringskrue for minimum varmebelastning



Infrabrenner



For å få tilgang til delene som brukes til tilpasning av ovnen til en annen gasstype, må infrarødelementet demonteres (løsne skruene foran på brenneren og trekk den litt fremover).

KASSERING



Emballasjen er laget av miljøvennlige materialer som kan resirkuleres, kastes eller destrueres uten å skade miljøet. Derfor er emballasjematerialene merket for dette formålet.

Symbolet på produktet eller emballasjen indikerer at produktet ikke skal behandles som vanlig husholdningsavfall. Produktet må leveres til godkjent mottak for elektrisk og elektronisk avfall.



Riktig avfallshåndtering av produktet bidrar til å forebygge eventuelle negative konsekvenser for miljø og helse. Slike negative konsekvenser kan bli resultatet ved feil avhending av produktet. Vennligst ta kontakt med lokale renovasjonsmyndigheter, renovasjonsfirma eller forretningen der du kjøpte produktet for mer informasjon om avfallshåndtering av produktet.

Testet i samsvar med standarden EN 60350-1.

DYSETABELL

Gasstype, trykk		Støttebrenner		Normal brenner	
Wobbetall		Standard			
		maks.	min.	maks.	min.
Naturgass H Wo=45,7+54,7 MJ/m ³ Naturgass E, Naturgass E+ Wo=40,9+54,7 MJ/m ³ G20, p=20 mbar	Nominell varmebelastning (kW)	1,0	0,48	1,9	0,48
	Forbruk (l/t)	95	46	181	46
	Dysetype (1/100 mm)	72 X	26 ^{1)/ 35²⁾}	103 Z	26 ^{1)/ 35²⁾}
	Dyse-ID	690771		568169	
Flytende gass 3+, B/P Wo=72,9+87,3 MJ/m ³ G30, p=30 mbar	Nominell varmebelastning (kW)	1,0	0,48	1,9	0,48
	Forbruk (g/t)	73	35	138	35
	Dysetype (1/100 mm)	50	26 ^{1)/ 35²⁾}	68	26 ^{1)/ 35²⁾}
	Dyse-ID	690780		568175	

Gasstype, trykk		Stor brenner			
Wobbetall		maks.		min.	
Naturgass H Wo=45,7+54,7 MJ/m ³ Naturgass E, Naturgass E+ Wo=40,9+54,7 MJ/m ³ G20, p=20 mbar	Nominell varmebelastning (kW)	3,0		0,76	
	Forbruk (l/t)	286		72	
	Dysetype (1/100 mm)	130 H3		33 ^{1)/ 46²⁾}	
	Dyse-ID	574285			
Liquefied gas 3B/P Wo=72,9+87,3 MJ/m ³ G30, p=30 mbar	Nominell varmebelastning (kW)	3,0		0,76	
	Forbruk (g/t)	218		55	
	Dysetype (1/100 mm)	86		33 ^{1)/ 46²⁾}	
	Dyse-ID	574287			

Gasstype, trykk		Ovnsbrenner (termostat)		Ovnsbrenner (beskyttet tapp)		Infrabrenner
Wobbetall		maks.	min.	maks.	min.	
Naturgass H Wo=45,7+54,7 MJ/m ³ Naturgass E, Naturgass E+ Wo=40,9+54,7 MJ/m ³ G20, p=20 mbar	Nominell varmebelastning (kW)	3,0	0,8	3,0	0,8	2,2
	Forbruk (l/t)	286	76	286	76	210
	Dysetype (1/100 mm)	117 Y	33 ^{1)/ 46²⁾}	117 Y	33 ^{1)/ 46²⁾}	108 Y
	Dyse-ID	568171		568171		568173
Liquefied gas 3+, B/P Wo=72,9+87,3 MJ/m ³ G30, p=30 mbar	Nominell varmebelastning (kW)	3,0	0,8	3,0	0,8	2,2
	Forbruk (g/t)	218	58	218	58	160
	Dysetype (1/100 mm)	82	33 / 46 ²⁾	82	33 / 46 ²⁾	75 H3
	Dyse-ID	568177		568177		568178

¹⁾ Copreci / ²⁾ Sabat

- Reguleringskruser for flytende gass er installert og innstilt på fabrikk for gasstypen som fabrikkinnstillingene gjelder for.
- Ved endring av apparatet for bruk med en annen gasstype, må reguleringskrusen strammes eller løsnes for å stille inn ønsket gasstrøm (ikke løsne reguleringskrusen mer enn 1,5 omdreininger).

Brennereffekt indikeres ved å observere den øvre Hs-kaloriverdien



Tilkobling til gassforsyningen og justering til en annen type gass skal alltid utføres av fagfolk som er autorisert av gassleverandøren, eller av en autorisert servicetekniker!

gorenje

GORENJE gospodinjski aparati, d.o.o
Partizanska cesta 12, SI-3320 Velenje, SLOVENIA
info@gorenje.com

CE