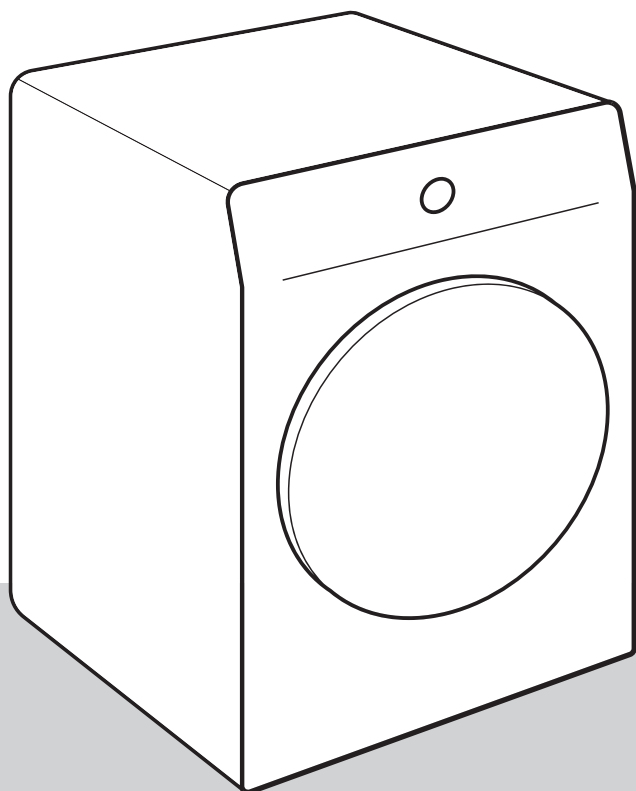




FI

# KÄYTTÖOHJEET

## KUIVAUSRUMPU



Käyttöoppaassa on käytetty seuraavia symboleita, ja niiden merkitykset ovat seuraavat:



**TIEDOTE!**

Tieto, neuvo, vinkki tai suositus



**VAROITUS!**

Varoitus – yleinen vaara



**SÄHKÖISKU!**

Varoitus – sähköiskun vaara



**KUUMA PINTA!**

Varoitus – kuumasta pinnasta aiheutuva vaara



**PALOVAARA!**

Varoitus – tulipalon vaara



On tärkeää, että luet ohjeet huolellisesti.

# Sisällys

<b>TURVATOIMENPITEET</b> .....	<b>5</b>
Kuumista pinnoista aiheutuva vaara .....	11
Turvallisuus .....	12
<b>KUIVAUSRUMMUN KUVAUS</b> .....	<b>13</b>
Tekniset tiedot .....	14
Ohjauksyksikkö .....	15
<b>ASENNUS JA LIITÄNTÄ</b> .....	<b>17</b>
Tilan valitseminen .....	17
Kuivausrummun sijoittaminen .....	18
Kuivausrummun jalkojen säätäminen .....	20
Kondenssiveden tyhjentäminen .....	21
Liittäminen verkkovirtaan .....	22
Siirtäminen ja kuljetus asennuksen jälkeen .....	23
<b>ENNEN LAITTEEN ENSIMMÄISTÄ KÄYTTÖÄ</b> .....	<b>24</b>
<b>KUIVAUSPROSESSI VAIHE VAIHEELTA (1 - 6)</b> .....	<b>25</b>
Vaihe 1: Tarkista pyykissä olevat merkinnät .....	25
Vaihe 2: Pyykin valmistelu kuivausta varten .....	26
Kuivausrummun päälle kytkeminen .....	27
Kuivausrummun täyttäminen .....	28
Vaihe 3: Kuivausohjelman valinta .....	29
Ohjelmataulukko .....	30
Vaihe 4: Ylimääräisten toimintojen valitseminen .....	32
Vaihe 5: Kuivausohjelman käynnistäminen .....	36
Vaihe 6: Kuivausohjelman päätyminen .....	36
<b>OHJELMAN KESKEYTTÄMINEN JA MUUTTAMINEN</b> .....	<b>37</b>
Keskeytykset .....	37
Ohjelman/toimintojen muuttaminen .....	37
Pyykin lisääminen ohjelman käynnistämisen jälkeen .....	37
Henkilökohtaisten asetusten tallentaminen .....	38
Henkilökohtaisten asetusten valikko .....	38
<b>PUHDISTUS JA HUOLTO</b> .....	<b>39</b>
Luukussa olevan verkkosuodattimen puhdistus .....	40
Lämpöpumpun suodattimen puhdistus .....	41
Lämmönvaihtimen puhdistus .....	43
Lauhesäiliön tyhjentäminen .....	44
Kuivausrummun puhdistus .....	45
<b>VIANETSINTÄ</b> .....	<b>46</b>
Korjaus ...? .....	46
Vianetsintä ja virhetaulukko .....	46
Äänet .....	49
Huolto .....	50
<b>VINKKEJÄ KUIVAUKSEEN JA KUIVAUSRUMMUN TALOUDELLISEEN KÄYTTÖÖN</b> .....	<b>51</b>
<b>TYYPILLISEN KULUTUKSEN TAULUKKO</b> .....	<b>52</b>
9 kg .....	52

Alhainen valmiustila .....	53
<b>TUOTTEEN ENERGIAMERKINTÄ JA TUOTESELOSTE .....</b>	<b>54</b>
<b>HÄVITTÄMINEN .....</b>	<b>56</b>

# TURVATOIMENPITEET



**Lue käyttöohjeet huolellisesti läpi ennen kuivaajan käyttämistä.**

**Älä käytä kuivausrumpua ilman, että olet ensin lukenut ja ymmärtänyt nämä käyttöohjeet.**

Kuivausrumpua ole tarkoitettu sellaisten henkilöiden käyttöön (lapset mukaan lukien), joilla on fyysisiä tai henkisiä vammoja tai joilla ei ole riittävää kokemusta ja tietämystä. Tällaisten henkilöiden turvallisuudesta vastaavan henkilön on opastettava heitä kuivausrummun käytössä.

**Nämä kuivausrummun käyttöohjeet toimitetaan useampien kuivausrumpumallien mukana. Tästä syystä ne saattavat sisältää kuvauksia asetuksista tai varusteista, joita sinun kuivausrummussasi ei ole.**

Koneen suurin kuivauskapasiteetti kilogrammoina (kuivapaino) on ilmoitettu arvokilvessä.

**Näiden käyttöohjeiden noudattamatta jättäminen** tai kuivausrummun ei-asianmukainen käyttö voi johtaa pyykin tai koneen vahingoittumiseen tai käyttäjän loukkaantumiseen. Pidä käyttöohjeet käsillä kuivausrummun lähellä.

Käyttöohjeita on saatavissa asiakaspalvelukeskusten kautta.

**Kuivausrumpusi on tarkoitettu ainoastaan kotitalouskäyttöön.** Jos kuivausrumpua käytetään ammattimaiseen tarkoitukseen, liikevoittotarkoitukseen tai tarkoitukseen, joka ylittää normaalin kotitalouskäytön, tai jos henkilö, joka ei ole kuluttaja, käyttää kuivausrumpua, takuu-aika vastaa asiaankuuluvan lainsäädännön lyhintä vaatimaa takuu-aikaa.

Noudata ohjeita kuivausrummun asianmukaiseksi asentamiseksi sekä sähköliitännöiden tekemiseksi (katso luku »ASENNUS JA LIITTÄMINEN«).

Kaikki kuivausrummulle tehtävät korjaus- tai huoltotyöt on jätettävä vastaavasti koulutetun asiantuntijan suoritettaviksi. Epäammattimainen korjaus voi johtaa onnettomuuteen tai vakavaan toimintahäiriöön.

### **SÄHKÖISKU!**

Vaaran välttämiseksi vain valmistaja, huoltoteknikko tai muu valtuutettu henkilö saa vaihtaa **vaurioituneen virtajohdon**.

**Asennuksen jälkeen kuivausrummun on annettava seistä kaksi tuntia, ennen kuin se liitetään sähköverkkoon.**

### **VAROITUS!**

Älä liitä kuivausrumpua verkkovirtaan ulkoista kytkentälaitetta, kuten ohjelmoitava ajastin, käyttäen, äläkä liitä sitä verkkovirtaan, joka kytketään säännöllisesti päälle ja pois päältä sähköhuoltoyrityksen toimesta.

Kuivausrumpua ei saa liittää sähköverkkoon jatkojohdolla.

Älä liitä kuivausrumpua pistorasiaan, joka on tarkoitettu parranajokoneelle tai hiustenkuivaajalle.

Jos koneeseen tulee vika, käytä ainoastaan valtuutettujen valmistajien hyväksytyjä varaosia.

Jos kuivausrumpu liitetään väärin, sitä käytetään väärin tai sitä huoltaa valtuuttamaton henkilö, käyttäjän on vastattava mahdollisten vahinkojen kustannuksista, koska tällainen vahinko ei kuulu takuun piiriin.

Käytä aina kuivausrummun mukana toimitettuja letkuja.

Asenna kuivausrumpu huoneeseen, jossa on riittävä ilmanvaihto ja jonka lämpötila on välillä 15°C – 25°C.

Kuivausrummun asentamiseen pesukoneen päälle vaaditaan vähintään kaksi henkilöä.

Sijoita kuivausrumpu tasaiselle, lujalle ja tukevalle (betoni) alustalle.

Älä aseta kuivausrumpua lukittavan oven tai liukuoven taakse tai sellaisen oven taakse, jonka sarana on kuivausrummun luukun saranaa vastapäätä. Asenna kuivausrumpu niin, että luukku voidaan aina avata vapaasti.

Älä milloinkaan tuki ilmanpoistoaukkoa (tyhjennysaukko).

Älä aseta kuivausrumpua pitkäkuituiselle matolle, sillä tämä voi vaikeuttaa ilmankiertoa.

**Kuivausrummun ympäristössä oleva ilma ei saa sisältää pölyhiukkasia.**

**Tilan, jonne kuivausrumpu asennetaan, tulee olla hyvin ilmastoitu,** jotta estetään avotulta käyttävistä kaasulaitteista (esim. takka) vapautuvien kaasujen paluu.

Varmista, että kuidut eivät kerääny kuivaajan ympärille.

Pidä laitteen ja sen sijoituspaikan tuuletusaukot esteettöminä.

Laite ei saa olla kosketuksissa seinään tai viereisiin huonekaluihin.

Anna kuivausrummun olla 24 tuntia asennuksen jälkeen, ennen kuin käytät sitä. Jos kuivausrumpu on asetettava kyljelleen kuljetuksen tai huollon aikana, aseta se vasemmalle kyljelleen katsottaessa laitteen etupuolelta alaspäin.

Älä kuivaa kuivausrummussa pyykkiä, jota ei ole pesty.

Pyykki, joka on tahriutunut öljyllä, asetonilla, alkoholilla, öljyjohdannaisilla, tahrannoistainneilla, tärpätillä, vahalla ja vahanpoistoaineilla, on pestävä pesukoneessa kuumalla vedellä ja pesuaineella ennen kuin se kuivataan kuivausrummussa.

Kuivausrummussa ei saa kuivata vaatteita, jotka sisältävät lateksia tai kumiosia, suihkumyssyjä, uimalakkeja tai pyykkiä, joka sisältää vahtokumia.

Käytä pyykinhoitoaineita tai vastaavia tuotteita valmistajan ohjeiden mukaisesti.



### **PALOVAARA!**

Poista taskuista kaikki esineet, kuten savukkeensytyttimet ja tulitikut.

Jos kondensaattiputki tukkeutuu, kuivausrummun toiminta pysäytetään (katso luku »OHJELMAN KESKEYTTÄMINEN JA MUUTTAMINEN/Täysi kondenssivesisäiliö«).



Ennen kuin siirrät kuivausrumpua tai laitat sen säilytykseen lämmittämättömään huoneeseen talvella, kondenssivesisäiliö on tyhjennettävä.

**Puhdista kuivausrummun suodattimet jokaisen kuivauksen jälkeen.** Jos olet poistanut suodattimet, vaihda ne ennen seuraavaa kuivausohjelmaa.

**Älä käytä liuottimia tai puhdistusaineita, jotka saattaisivat vahingoittaa kuivausrumpua** (huomioi puhdistusaineen valmistajan suositukset ja varoitukset).

**Älä milloinkaan lisää kemikaaleja tai hajusteita kondenssivesisäiliöön** (katso luku »KUIVAUSRUMMUN KUIVAUS ja LAUHDESÄILIÖN TYHJENTÄMINEN«).

**Kun kuivaus on valmis, irrota kuivausrummun virtajohto pistorasiasta.**

**Kuivausrumpu käyttää lämpöpumppujärjestelmää ilman lämmittämiseen.**

**Järjestelmä koostuu kompressorista ja lämmönvaihtimesta.**

Kun kuivausrumpu käynnistetään, kompressorin toiminta (virtaavaan nesteeseen ääni) tai kylmäaineen virtaus voi kuulua kovempaa niin kauan kuin kompressorin toimii. Tämä ei ole merkki toimintahäiriöstä, eikä se vaikuta kuivausrummun käyttöikänsä. Ääni hiljenee ajan myötä, kun kuivausrumpua käytetään.

**Takuu ei kata** kulutushyödykkeitä, pieniä poikkeamia värissä, lisääntyneitä melua, joka on seurausta laitteen iästä ja joka ei vaikuta kuivausrummun toimivuuteen, eikä ulkonäköön liittyviä puutteita komponenteissa, jotka eivät vaikuta laitteen toimivuuteen ja turvallisuuteen.



## **VAROITUS!**

### **Lasten turvallisuus**

**Älä anna lasten leikkiä laitteella.**

**Älä anna alle kolmivuotiaiden lasten tulla kuivausrummun lähelle, elleivät he ole jatkuvan valvonnan alaisina.**

Estä lasten ja lemmikkien pääsy kuivausrumpuun.

Ennen kuin suljet kuivausrummun luukun ja käynnistät ohjelman, varmista että rummussa ei ole mitään muuta kuin pyykkiä (esim. lapsi on saattanut kivetä kuivausrumpuun ja sulkea luukun sisältä käsin).

**Aktivoi lapsilukko.** Katso luku »4. VAIHE: YLIMÄÄRÄISTEN TOIMINTOJEN VALITSEMISEN/Lapsilukko«.

**Kuivausrumpu on valmistettu kaikkien asiaankuuluvien turvallisuusstandardien mukaisesti.**

Kuivausrumpua voivat käyttää 8 vuotta täyttäneet lapset sekä henkilöt, joiden fyysiset, aistitoimintoihin liittyvät tai henkiset kyvyt ovat heikentyneet tai joilla ei ole riittävästi kokemusta tai tietämystä heidän turvallisuudestaan, mutta ainoastaan vastaavan henkilön valvonnassa tai jos heitä on opastettu laitteen turvallisessa käytössä ja he ymmärtävät sen käyttöön liittyvät riskit.

Varmista, etteivät lapset koskaan leiki kuivausrummulla.

Lapset eivät saa puhdistaa kuivausrumpua tai suorittaa sille huoltotöitä ilman valvontaa.

## **Kuumista pinnoista aiheutuva vaara**



### **KUUMA PINTA!**

Luukun lasi kuumenee korkeammissa kuivauslämpötiloissa. Noudata varovaisuutta palovammojen välttämiseksi. Varmista, etteivät lapset leiki luukun lasin lähellä.

**Kuivausrummun takaseinä voi kuumentua voimakkaasti käytön aikana. Anna kuivausrummun jäähtyä täydellisesti ennen kuin kosketat sen takaosaa.**

Jos avaat kuivausrummun kesken kuivauksen, vaatteet saattavat olla hyvin kuumia ja on olemassa palovammojen vaara.

Älä milloinkaan pysäytä kuivausohjelmaa, ennen kuin se on päättynyt; jos jostain syystä keskeytät ohjelman, ole varovainen, kun poistat pyykin rummusta, sillä se on todella kuumaa. Poista pyykki nopeasti rummusta ja levitä se, jotta se jäähtyy mahdollisimman nopeasti.

## Turvallisuus



### **PALOVAARA!**

Käytä kuivausrumpua ainoastaan vedellä pestyn pyykin kuivaamiseen. Älä kuivaa helposti syttyvillä puhdistusaineilla tai muilla aineilla (kuten bensiini, trikloorietyleeni jne.) pestyä tai puhdistettua pyykkiä, sillä tämä saattaa johtaa räjähdykseen.

Jos olet pessyt vaatteesi teollisia puhdistusaineita tai kemikaaleja käyttäen, **älä kuivaa** niitä kuivausrummussa.

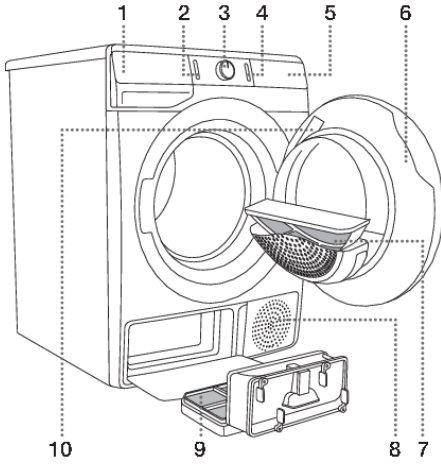
Kuivausrumpu on varustettu automaattisella katkaisujärjestelmällä, joka aktivoituu ylikuumenemistilanteessa. Järjestelmä sammuttaa kuivausrummun sen lämpötilan noustessa liian korkeaksi.

Jos verkkosuodatin on tukkeutunut, ylikuumenemisen automaattinen katkaisujärjestelmä saattaa aktivoitua, Puhdista suodatin, odota että kuivausrumpu on jäähtynyt ja yritä käynnistää se uudelleen. Jos kuivausrumpu ei edelleenkään käynnisty, ota yhteyttä huoltoon.

Älä vahingoita jäähdytysaineen kiertojärjestelmää.

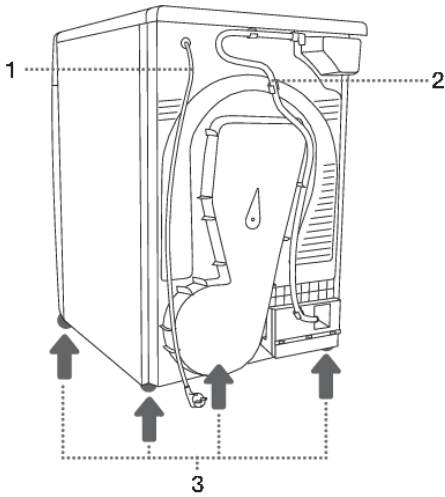
Tässä laitteessa käytettävä R290-kylmäaine on ympäristöystävällinen mutta palava aine, ja se voi syttyä, jos se joutuu kosketuksiin avotulen tai sytytyslähteiden kanssa. Pidä avotuli ja sytytyslähteet kaukana laitteesta.

# KUIVAUSRUMMUN KUVAUS



## ETUOSA

1. Kondenssivesisäiliö
2. Päälle/pois-painike
3. Ohjelman valintanappi
4. Käynnistys/tauko-painike
5. Ohjausyksikkö
6. Luukku
7. Verkkosuodatin
8. Tuuletusaukko
9. Lämpöpumpun suodatin
10. Arvokilpi



## TAKAOSA

1. Virtajohto
2. Kondensaatin poistoletku
3. Säädettävät jalat

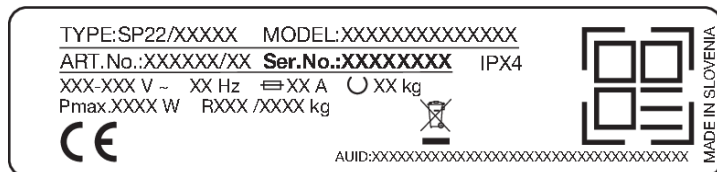
# Tekniset tiedot

(mallista riippuen)

Kuivaajan perustiedot sisältävä arvokilpi sijaitsee kuivaajan luukun sisäpuolella (katso luku »KUIVAUSRUMMUN KUVAUS«).

<b>Leveys</b>	600 mm
<b>Korkeus</b>	850 mm
<b>Kuivausrummun syvyys (a)</b>	625 mm
<b>Syvyys luukun ollessa kiinni</b>	653 mm
<b>Syvyys luukku avattuna (b)</b>	1134 mm
<b>Paino</b>	XX/YY kg (mallista riippuen)
<b>Nimellisjännite</b>	Katso arvokilpi
<b>Sulake</b>	Katso arvokilpi
<b>Nimellisteho</b>	Katso arvokilpi
<b>Kylmäaineen määrä</b>	Katso arvokilpi
<b>Kylmäaineen tyyppi</b>	R290
<b>Maksimikuormitus</b>	Katso arvokilpi

Arvokilpi



## Linkki EU EPREL -tietokantaan

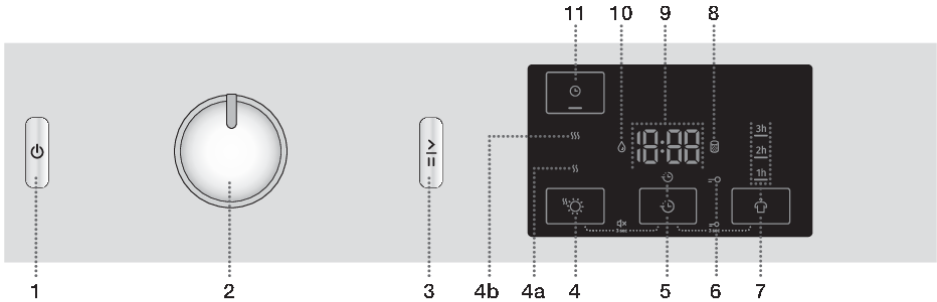
Tiedot energiamerkistä ja ekologisen suunnittelun vaatimuksista löytyvät 1. maaliskuuta 2021 alkaen EU EPREL -tuotetietokannasta.

Laitteen mukana toimitetun energiamerkin QR-koodi sisältää verkkolinkin, jonka kautta voit löytää rekisteröidyn laitteesi EU EPREL -tietokannasta.

Myös laitteen suorituskykyyn liittyvät tiedot löytyvät EU EPREL -tietokannasta seuraavan linkin kautta: <https://eprel.ec.europa.eu>. Tietokantaan syötetään laitteen malli- ja tuotenumerot, jotka löytyvät laitteen arvokilvestä. Tarkempia tietoja energiamerkistä löydät osoitteesta [www.theenergylabel.eu](http://www.theenergylabel.eu).

Säilytä energiamerkki yhdessä käyttöoppaan ja muiden laitteen kanssa toimitettavien asiakirjojen kanssa siltä varalta, että tarvitset sitä myöhemmin.

# Ohjausyksikkö



## 1 PÄÄLLE/POIS-PAINIKE

Kuivausrummun käynnistäminen ja sammuttaminen.

## 2 OHJELMAN VALINTANUPPI

## 3 KÄYNNISTYS/TAUKO-PAINIKE

Käytä tätä painiketta ohjelman käynnistämiseen tai pysäyttämiseen. Painikkeen valo vilkkuu päällekytkemisen jälkeen ja tauon aikana; kun ohjelma on käynnistetty, valo palaa jatkuvasti.

## 4 EXTRA DRY ☀️ (KUIVUUSTASO)

Symbolin valo palaa, kun toiminto on valittuna.

Lisätoiminnot **4a** ja **4b** mahdollistavat suuremman kuivuustason valitsemisen ja ne pidentävät kuivausaikaa.

## 5 DELAY END ⌚ (KUIVAUSOHJELMAN PÄÄTTYMISEN VIVÄSTYTTÄMINEN)

Mahdollisuus asettaa aika, jolloin kuivaus päättyy.

## 4+5 Ääni PÄÄLLÄ/POIS

Paina kohtia 4+5 ja pidä painettuna 3 sekunnin ajan.

## 6 LAPSILUKKO ⚡ -symboli palaa

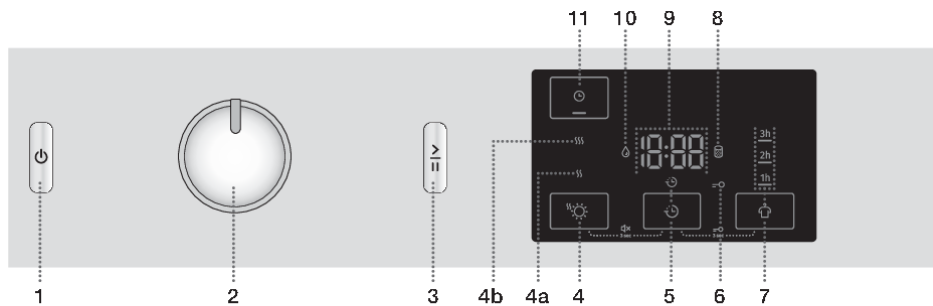
## 5+7 Lapsilukko PÄÄLLÄ/POIS

Paina kohtia 5+7 ja pidä painettuna 3 sekunnin ajan.

## 7 ANTI CREASE ⚡ (RYPISTYMISENESTO)

Valo syttyy valitun toiminnon käyttöajan alla.

Jatkoa edellisivun taulukolle




**8** Symbolin valo   
**TYHJENNÄ KONDENSSESISÄILIÖ**

**9** **NÄYTÖSSÄ** näytetään seuraavat:

- Käytettävissä olevat toiminnot;
- Jäljellä oleva aika ohjelman loppuun;
- Tietoja käyttäjälle.

**10** Symbolin valo   
**TYHJENNÄ KONDENSSESISÄILIÖ**

**11** **TIME DRY**  (AJASTETTU KUIVAUS)  
Toiminto, jolla asetetaan kuivausaika.



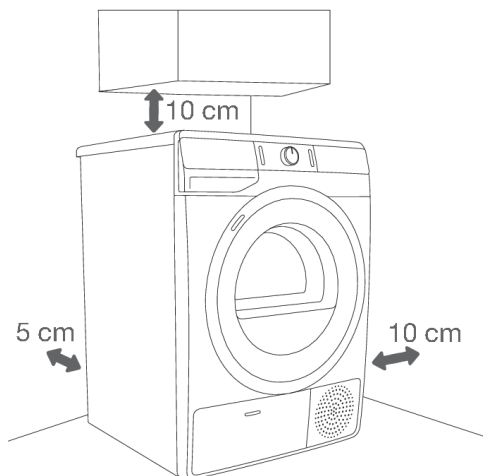
# ASENNUS JA LIITÄNTÄ



## TIEDOTE!

Poista kaikki pakkausmateriaali. Kun poistat pakkausmateriaalin, varo vahingoittamasta kuivausrumpua terävällä esineellä.

## Tilan valitseminen



## TIEDOTE!

Kuivausrumpu ei saa olla kosketuksissa seinään tai viereisiin huonekaluihin. Suosittelemme noudattamaan kuvassa näkyvää etäisyyttä seiniin laitteen optimaalisen toiminnan takaamiseksi. Jos vaadittua minimietäisyyttä ei noudateta, kuivausrumpu voi ylikuumentua.



## TIEDOTE!

Kuivausrummun takaseinän tuuletusaukkoja ja etusivun ilmanpoistoaukkoa ei saa milloinkaan tukkia.

Huoneen, johon haluat asentaa kuivausrummun, on oltava riittävän hyvin tuuletettu, ja sen lämpötilan tulee olla välillä 15°C – 25°C. Jos kuivausrumpua käytetään alhaisemmissa lämpötiloissa, seurauksena voi olla kondenssiveden keräytyminen kuivausrummun sisäosiin. Älä asenna kuivausrumpua tilaan, jossa on jäätyminen vaara. Jäähtynyt vesi kondenssivesisäiliössä ja pumpussa voi vaurioittaa kuivausrumpua.

Kuivausrumpu säteilee lämpöä. Älä sijoita sitä tästä syystä erittäin pieneen huoneeseen, koska kuivaaminen saattaa tällöin kestää kauemmin käytettävissä olevan ilman rajallisesta määrästä johtuen.

Huoneen valaistuksen tulee olla riittävä, niin että käyttäjä pystyy lukemaan ohjauspaneelin näytöllä näytettävät tiedot.

# Kuivausrummun sijoittaminen

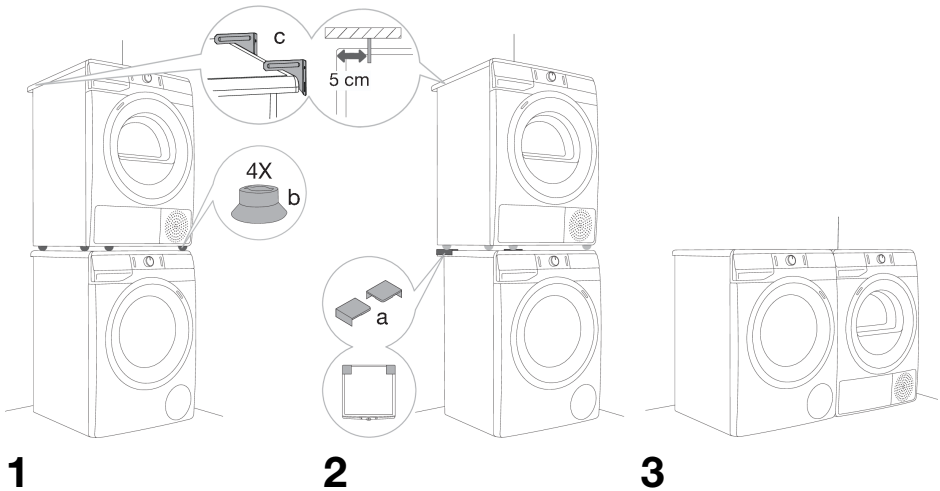
Jos sinulla on myös UPO-kuivausrumpu, jonka mitat ovat samat, se voidaan asettaa UPO-pesukoneen päälle (tässä tapauksessa on käytettävä imujalkoja ja seinäkiinnikettä). Vaihtoehtoisesti kuivausrumpu voidaan sijoittaa myös pesukoneen viereen (kuvat 1 ja 3).

Jos pesukoneesi on pienempi (minimisyvyys 545 mm) kuin kuivausrumpusi, päällekkäin asennusta varten on ostettava erikseen kuivausrumputuki (kuva 2). Käytä imujalkoja, jotka estävät kuivausrummun liukumisen.

Lisälaitteita (kuivaintuki (a), imujalat (b) (jos ne eivät sisälly toimitukseen) ja seinäkiinnike (c)), voi ostaa huoltokeskuksesta.

Pinnan, jolle kone asetetaan, on oltava puhdas ja tasainen.

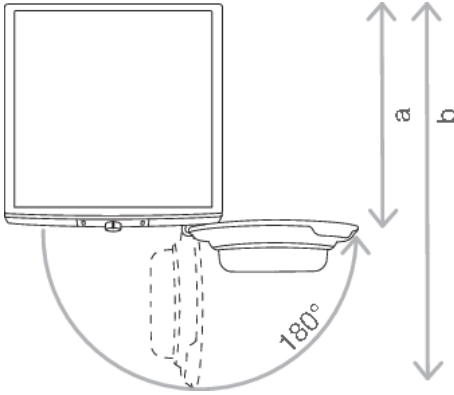
Pesukoneen, jonka päälle aiot asentaa kuivausrummun, on kestettävä kuivausrummun paino (katso luku »KUIVAUSRUMMUN KUVAUS/Tekniset tiedot«).



## TIEDOTE!

Kuivausrummun asentamiseen pesukoneen päälle vaaditaan vähintään kaksi henkilöä.

## Kuivausrummun luukun avaaminen (näköymä ylhäältä käsin)



Katso luku »KUIVAUSRUMMUN KUVAUS/Tekniset tiedot«.

a = 625 mm

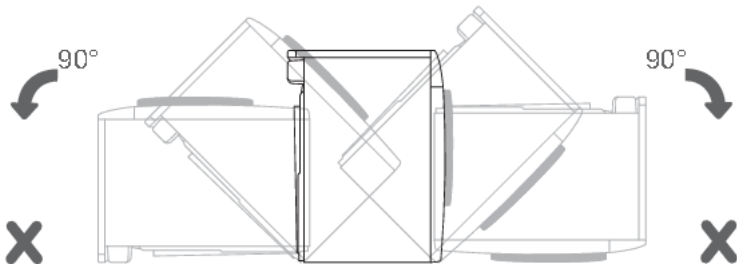
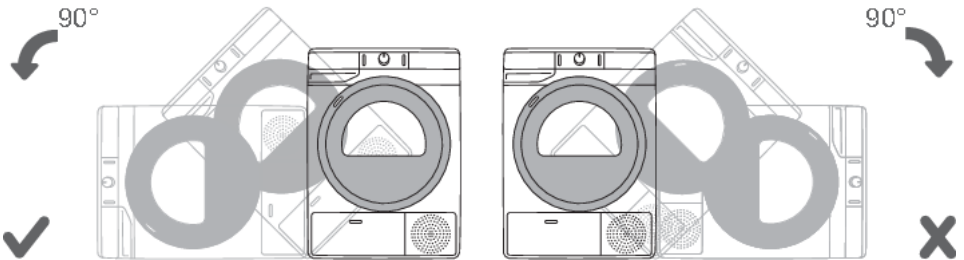
b = 1134 mm

### VAROITUS!

Älä aseta kuivausrumpua lukittavan oven tai liukuoven taakse tai sellaisen oven taakse, jonka sarana on kuivausrummun luukun saranaa vastapäätä. Asenna kuivausrumpu niin, että luukku voidaan aina avata vapaasti.

### VAROITUS!

Älä aseta kuivausrumpua pitkäkuituiselle matolle, sillä tämä voi vaikeuttaa ilmankiertoa.

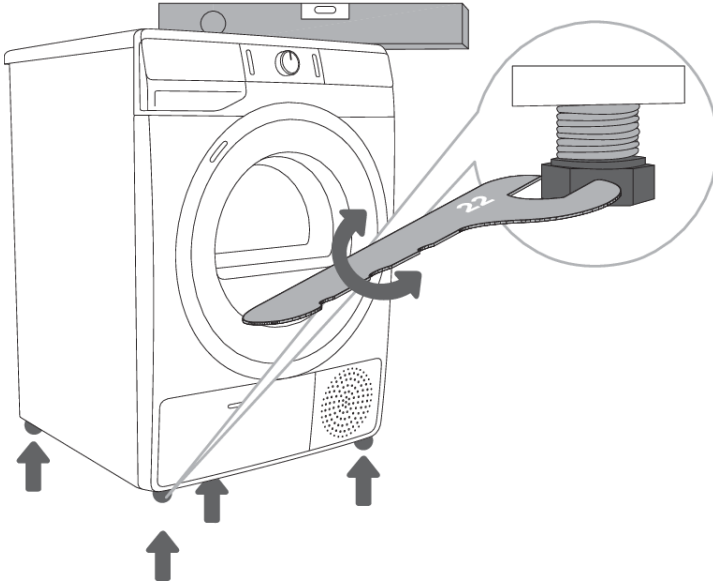


**-💡- TIEDOTE!**

Odota 24 tuntia laitteen asennuksen jälkeen liikuttamatta laitetta ennen sen ensimmäistä käyttöä. Jos kuivausrumpu on asetettava kyljelleen kuljetuksen tai huollon aikana, aseta se vasemmalle kyljelleen katsottaessa laitteen etupuolelta alaspäin.

## Kuivausrummun jalkojen säätäminen

Vaaitse kuivausrumpu pitkittäis- ja poikittaissuunnassa kiertämällä säätöjalkoja, jotka mahdollistavat vaaituksen +/- 1 cm:n tarkkuudella. Käytä vesivaakaa ja avainta nro 22.



**-💡- TIEDOTE!**

Lattialla, jolle kuivausrumpu asetetaan, täytyy olla betonipohja. Sen tulee olla puhdas ja kuiva; muuten kuivausrumpu voi liukua. Puhdista myös säätöjalat.

**-💡- TIEDOTE!**

Kuivausrummun täytyy seistä tasaisesti ja vakaasti kiinteällä pohjalla.


**-💡- TIEDOTE!**

Jos kuivausrumpu vaaitetaan epäasianmukaisesti säädettävien jalkojen avulla, seurauksena voi olla tärinää, laitteen siirtyminen huoneessa ja kovaääninen käynti. Takuu ei kata kuivausrummun epäasianmukaisesta vaaituksesta aiheutunutta vahinkoa.

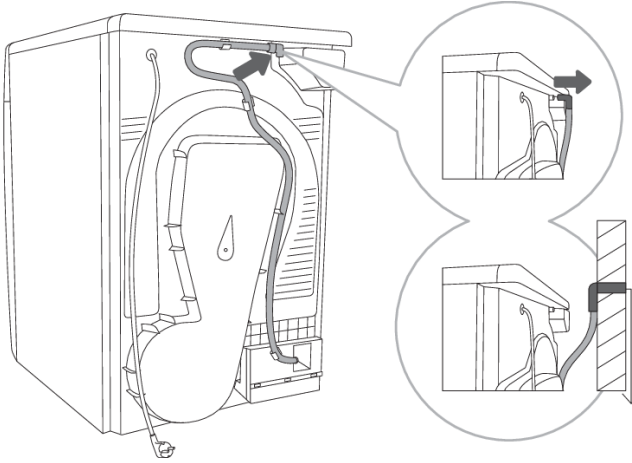
**-💡- TIEDOTE!**

Joskus laitteen käytön aikana voi ilmetä epätavallista tai tavallista kovaäänisempää melua; tämä johtuu useimmiten vääränlaisesta asennuksesta.

# Kondenssiveden tyhjentäminen

Kuivauksen aikana merkkivalo (symboli  (10) syttyy palamaan näyttöyksikköön) varoittaa, kun kondenssivesisäiliö on täynnä ja pitää tyhjentää.

Jotta välttyisit kondenssivesisäiliön tyhjentämiseltä, voit johtaa laitteen takana olevan kondensaatin poistoletkun suoraan viemäriin.



**1** Irrota letku kuivausrummun takaseinässä olevasta pidikkeestä (vasemmalla, yläpeitelevyn alapuolella).

**2** Johda letku viemäriin, joka ei ole korkeammalla kuin 80 cm lattiasta.

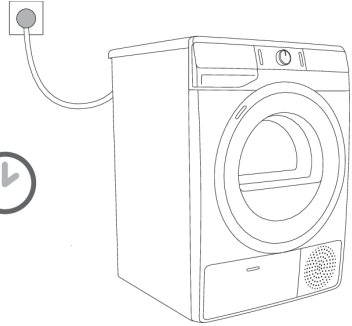
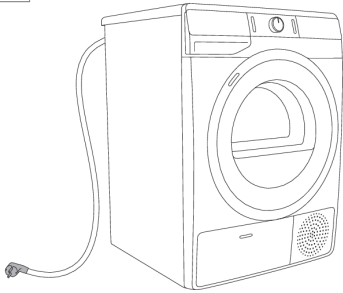
## TIEDOTE!

Jos päätät liittää kondensaatin tyhjennysletkun viemäriin tai pesualtaaseen, varmista, että letku on tiukasti kiinnitetty. Tämä estää veden vuotamisen, joka voi johtaa odottamattomiin vahinkoihin.

## VAROITUS!

Käytä aina kuivausrummun mukana toimitettuja letkuja.

## Liittäminen verkkovirtaan



### **SÄHKÖISKU!**

**Asennuksen jälkeen kuivausrummun on annettava olla vähintään kaksi tuntia, ennen kuin se liitetään verkkovirtaan, jotta kuivausrumpu vakautuisi.**

Liitä kuivausrumpu maadoitettuun seinäpistorasiaan. Asennuksen jälkeen seinäpistorasiaan tulee päästä vapaasti käsiksi. Pistorasian on oltava varustettu maadoituskoskettimella (vastaavien määräysten mukaisesti).

Kuivausrumpua koskevat tiedot on ilmoitettu arvokilvessä (katso luku »KUIVAUSRUMMUN KUIVAUS/Tekniset tiedot«).



### **SÄHKÖISKU!**

**Suosittelimme käyttämään ylijännitesuojausta laitteen suojaamiseksi salamaniskulta.**



### **VAROITUS!**

Kuivausrumpua ei saa liittää sähköverkkoon jatkojohdolla.



### **TIEDOTE!**

Älä liitä kuivausrumpua pistorasiaan, joka on tarkoitettu parranajokoneelle tai hiustenkuivaajalle.



### **TIEDOTE!**

Kaikki koneen turvallisuuteen tai suorituskykyyn vaikuttavat korjaus- tai huoltotyöt on annettava koulutetun asiantuntijan suoritettaviksi.



### **TIEDOTE!**

Vaurioituneen virtajohdon saa vaihtaa vain valmistajan valtuuttama henkilö.

## Siirtäminen ja kuljetus asennuksen jälkeen

Jokaisen kuivausohjelman jälkeen kuivausrumpuun jää pieni määrä kondenssivettä. Kytke kuivausrumpu päälle ja valitse jokin ohjelmista, ja anna laitteen olla käynnissä noin puoli minuuttia. Tämä pumppaa jäljellä olevan veden ulos ja estää kuivausrummun vahingoittumisen kuljetuksen aikana.

Jos kuivausrumpua ei voida kuljettaa pystyasennossa, kallista se vasemmalle sivulle.



### **SÄHKÖISKU!**

**Kuljetuksen jälkeen kuivausrummun on annettava olla vähintään kaksi tuntia, ennen kuin se liitetään sähköverkkoon. Laitteen asentaminen ja liittäminen on annettava koulutetun teknikon suoritettavaksi.**



### **TIEDOTE!**

Jos laitetta ei ole kuljetettu ohjeiden mukaisesti, kuivausrummun tulee antaa olla vähintään 24 tuntia, ennen kuin se liitetään sähköverkkoon.

Tämän tekemättä jättäminen voi johtaa lämpöpumpun vikaan, jota takuu ei kata.

Varo vahingoittamasta jäähdytysjärjestelmää (katso luku »ASENNUS JA LIITTÄMINEN/Kuivausrummun sijoittaminen«).



### **SÄHKÖISKU!**

**Lue huolellisesti käyttöohjeet ennen kuivausrummun liittämistä. Takuu ei kata kuivausrummun vääränlaisesta liitännästä tai käytöstä johtuvaa korjausta tai takuuvaadetta.**



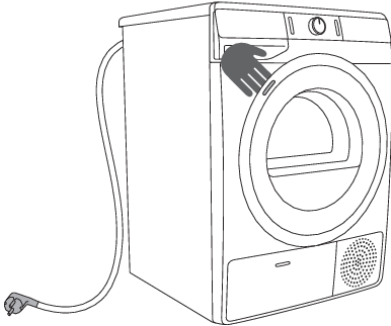
### **TIEDOTE!**

Hihnan saa vaihtaa ainoastaan valmistajan valtuuttama huoltoteknikko, joka pystyy toimittamaan alkuperäisen varaosan tunnistetiedoilla 907722 BELT POLY-V 7PH 1971 HUTCHINSON; 883647 BELT POLY-V 7PHE 1942 HUTCHINSON (mallista riippuen).

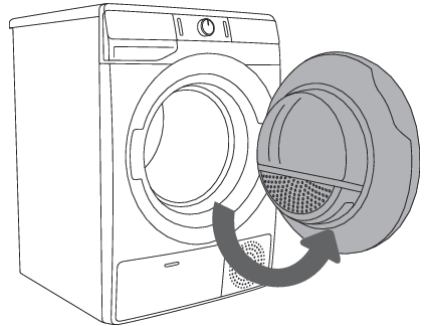
# ENNEN LAITTEEN ENSIMMÄISTÄ KÄYTTÖÄ

Varmista, että kuivausrumpua ei ole liitetty verkkovirtaan ja avaa sen jälkeen sen luukku vetämällä luukun vasenta puolta itseäsi kohden (kuvat 1 ja 2).

Ennen kuin käytät kuivaajaa ensimmäisen kerran puhdista kuivausrumpu pehmeällä kostealla puuvillaliinalla ja vedellä (kuva 3).



1



2



3



## **VAROITUS!**

Älä käytä liuottimia tai puhdistusaineita, jotka saattaisivat vahingoittaa kuivausrumpua (huomioi puhdistusaineen valmistajan suositukset ja varoitukset).



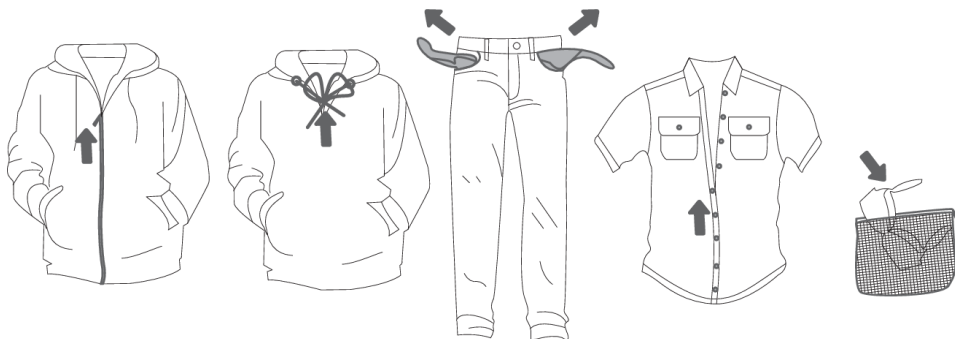
# KUIVAUSPROSESSI VAIHE VAIHEELTA (1 - 6)

## Vaihe 1: Tarkista pyykissä olevat merkinnät

<b>Normaali pesu;</b>					
<b>Herkkä pyykki</b>					
	Maks. pesulämpötila 95°C		Maks. pesulämpötila 40 °C		Vain käsinpesu
	Maks. pesulämpötila 60°C		Maks. pesulämpötila 30°C		Älä pese
<b>Valkaisu</b>					
	Valkaisu kylmässä vedessä		Valkaisu ei sallittu		
<b>Kemiallinen pesu</b>					
	Kemiallinen pesu kaikilla aineilla		Petroliuotin R11, R113		
	Kemiallinen pesu kerosiinissa, puhtaassa alkoholissa ja R113		Kemiallinen pesu ei sallittu		
<b>Silitys</b>					
	Kuuma silitys, maks. 200°C		Kuuma silitys, maks. 110°C		
	Kuuma silitys, maks. 150°C		Silitys ei sallittu		
<b>Kuivaus</b>					
	Kuivata vaakatasossa (levitä tasaiselle alustalle kuivumaan)		Korkea lämpötila		
	Ripusta kuivumaan vettäaluvana		Alhainen lämpötila		
	Ripustuskuivaus		Älä kuivaa kuivausrummussa		

## Vaihe 2: Pyykin valmistelu kuivausta varten

1. Lajittele pyykki kankaan tyypin ja paksuuden perusteella (katso OHJELMATAULUKKO).
2. Laita napit ja vetoketjut kiinni, sido nauhat ja käännä taskut nurinpäin.
3. Aseta erittäin herkäät vaatteet erityiseen pyykkipussiin.  
(Pyykkipussi on saatavana lisävarusteena.)



Sellaisen pyykin kuivaamista, joka on valmistettu erityisen hienoista kankaista, jotka voivat turmeltua, ei suositella. Seuraavantyyppistä pyykkiä ei saa kuivata kuivausrummussa, sillä tämä voi johtaa vaatteiden turmeltumiseen:

- nahkavaatteet ja muut nahkatuotteet,
- vaatteet, jotka on vahattu tai käsitelty jollain muulla tavalla,
- vaatteet, joissa on suuria puu-, muovi-, tai metalliosia;
- vaatteet, joissa on paljetteja;
- vaatteita, joissa on metalliosia, jotka altistuvat ruosteelle.

# Kuivausrummun päälle kytkeminen

Liitä kuivausrumpu sähköverkkoon kytkemällä virtajohto.

Paina kuivausrummun (1) **PÄÄLLE**/POIS-painiketta koneen päällekytkemiseksi (kuva 1).

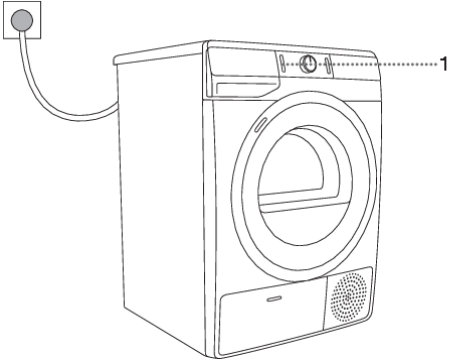
**Joidenkin mallien kohdalla** myös kuivaajan rummussa on valaistus (kuva 2).

(Kuivaajan rummussa oleva valo ei sovellu mihinkään muuhun käyttöön.)

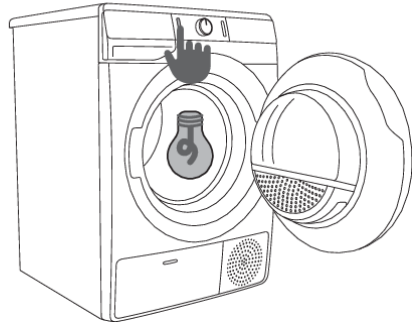


## TIEDOTE!

Vain valmistaja, huoltoteknikko tai muu valtuutettu henkilö saa vaihtaa kuivaajan rummun valon.



1



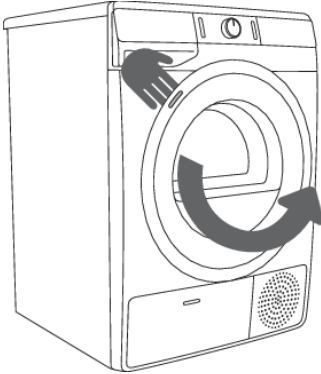
2

# Kuivausrummun täyttäminen

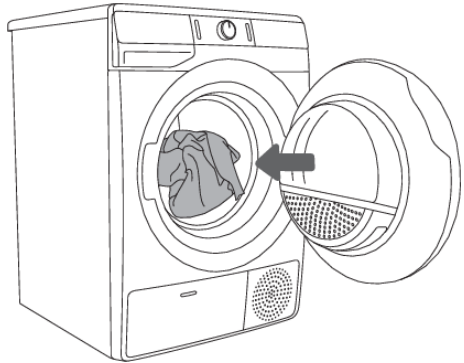
Avaa kuivausrummun luukku vetämällä sen vasenta puolta itseäsi kohden (kuva 1).

Laita pyykki rumpun sisään (varmistettuasi, että rumpu on tyhjä) (kuva 2).

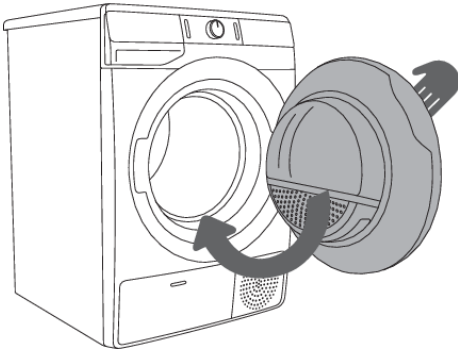
Sulje kuivausrummun luukku (kuva 3).



1



2



3



## TIEDOTE!

Älä laita pyykkiä kuivausrumpuun, jos sitä ei ole väännetty tai lingottu (suositeltu minimilinkous: 800 rpm).

Älä täytä rumpua liian täyteen! Katso OHJELMATAULUKOSTA ja huomioi arvokilvessä ilmoitettu nimelliskuormitus.

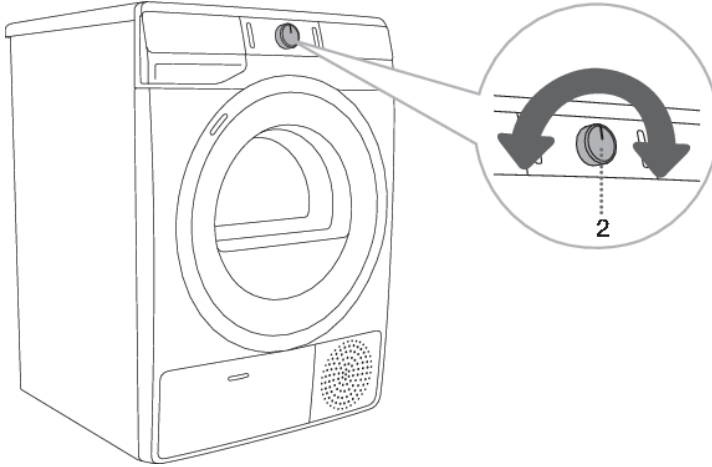
Jos kuivausrumpu täytetään liian täyteen, pyykki rypistyy enemmän ja saattaa kuivua epätasaisesti.

**TIEDOTE!**

Kun kuivaat suurempia pyykejä (petivaatteet, pyyhkeet, pöytäliinat jne.), avaa ne mytystä ja laita tämän jälkeen kuivausrumpuun.

## Vaihe 3: Kuivausohjelman valinta

Valitse **ohjelma** kiertämällä ohjelmanvalintanuppia (2) vasemmalle tai oikealle (pyykin tyypistä ja halutusta kuivausasteesta riippuen). Katso OHJELMATAULUKKO.

**TIEDOTE!**

Ohjelmanvalitsin (2) ei pyöri automaattisesti käytön aikana.


# Ohjelmataulukko

Ohjelma Kuivuustasot	Max. kuormi- tus	Ohjelman kuvaus
Puuvilla Kaappikuiva (Puuvilla kaappikuiva)	9 kg	Käytä tätä ohjelmaa paksummalle ei-herkälle puuvillapyykille. Kuivauksen jälkeen pyykki on kuivaa ja voidaan siirtää suoraan kaappiin.
Puuvilla Eco* ☐ (Puuvilla Eco)	9 kg	Eco-ohjelma sopii määrän puuvillapyykin kuivaamiseen ja on energiankulutuksen kannalta tehokkain ohjelma määrän puuvillapyykin kuivaamiseen.
Silitys (Sopivan kostea silitettä- väksi/ Puuvilla silitys)	9 kg	Käytä tätä ohjelmaa ei-herkälle puuvillapyykille. Kuivauksen jälkeen se on valmista silitettäväksi.
Sekapyykki	3,5 kg	Ohjelmaa käytetään puuvillasta ja tekokuitukankaasta valmistettujen tekstiilien kuivaamiseen samanaikaisesti.
Sekakuidut	3,5 kg	Ohjelmaa käytetään tekokuitu- ja sekoitekankaasta valmistettujen tekstiilien kuivaamiseen.
Villa	2 kg	Tämä lyhyt ohjelma on tarkoitettu sellaisten villasta ja silkistä valmistettujen vaatteiden pehmentämiseen tai kuohkeuttamiseen, jotka on kuivattava tarkalleen valmistaja ohjeiden mukaan.
Tyynyt (Höyhen/ Untuva/ Tyyny)	1,5 kg	Käytä tätä ohjelmaa untuvalla vuorattujen tai pehmustettujen tekstiilien (tyynyt, täkit, takit jne.) kuivaamiseen. Kuivaa suuret pyykki erikseen ja käytä tarvittaessa toimintoa EXTRA DRY (KUIVUUSTASO).
Raikastus	2 kg	Tässä ohjelmassa lämmitin on pois päältä. Ohjelma soveltuu pyykin raikastamiseen.
Petivaatteet (Petitvaatteet)	5 kg	Käytä tätä ohjelmaa suuremmille pyykeille. Kun ohjelma on valmis, ne ovat kuivat. Säädellät rummun liikkeitä estävät pyykin sotkeutumasta.
Vauvanvaatteet (Vauvanvaatteet)	4 kg	Käytä tätä ohjelmaa lasten vaatteiden kuivaamiseen. Tällä ohjelmalla kuivatut vaatteet ovat yleensä normaalikuivia.
<b>Herkät</b> 🌀 <b>(Herkät tekstiilit)</b>	1 kg	Käytä tätä ohjelmaa erittäin herkän tekokuiduista valmistetun pyykin kuivaamiseen, jonka on oltava hieman kosteaa kuivauksen jälkeen. Suosittelemme käyttämään erityistä pyykkipussia. 1) <b>NATUREDRY</b> 🌀 kuivaus matalamassa lämpötilassa, joka on hellävaraisempi pyykillesi.
<b>Paidat</b> 🌀	2 kg	Käytä tätä ohjelmaa paitojen ja puseroiden kuivaamiseen. Säädellät rummun liikkeitä estävät pyykin rypistymästä. 1) <b>NATUREDRY</b> 🌀 kuivaus matalamassa lämpötilassa, joka on hellävaraisempi pyykillesi.
<b>Urheiluv.</b> 🌀 <b>(Urheiluvaatteet)</b>	3 kg	Käytä tätä ohjelmaa kalvopinnoitetuille vaatteille, erilaisista materiaaleista valmistetuille urheiluvaatteille ja hengittäville tekstiileille. 1) <b>NATUREDRY</b> 🌀 kuivaus matalamassa lämpötilassa, joka on hellävaraisempi pyykillesi.

Jatkoa edellisivun taulukolle

Ohjelma Kuivuustasot	Max. kuormi- tus	Ohjelman kuvaus
Aika (Ajastettu kuivausohjelma/ Aika)	4 kg	Käytä tätä ohjelmaa ei-herkälle pyykille, joka on hieman kosteaa ja on kuivattava täysin kuivaksi. Ohjelma ei tunnista automaattisesti jäljellä olevaa kosteutta. Jos pyykki on vielä kosteaa ohjelman päätyttyä, toista ohjelma. Jos pyykki on liian kuivaa ja tästä syystä rypistynyttä ja karheaa kosketettaessa, valitsemasi kuivausaika oli liian pitkä.
Pyyhkeet	4 kg	Käytä tätä ohjelmaa ei-herkälle pyykille (pyyhkeet, keittiöliinat). Kuivauksen jälkeen pyykki on kuivaa ja voidaan siirtää suoraan kaappiin.
Pika 89'	4 kg	Ohjelma soveltuu pienemmille pyykkimäärille, jotka haluat kuivata nopeasti ja tehokkaasti.

\* Puuvilla Eco -ohjelmaa käytetään arvioimaan vaatimuksenmukaisuutta EU:n ekologisen suunnittelun säädösten kanssa.

<sup>1)</sup> **NATUREDRY**  Pyykin kuivaus tavallista matalammassa lämpötilassa pyykki alaisemmassa lämpötilassa kuin normaalisti kutistumisvaara vähentämiseksi. Kuivausprosessin aikana lämpötilaa lasketaan lämpöpumpun toiminnan tarkalla ohjauksella ja erityisellä lämpöanturilla. Siksi vaatteiden kutistuminen tällä ohjelmalla voi olla jopa 50%\*) vähäisempää kuin normaalilla kuivauksella normaalissa kuivauslämpötilassa (vaatteista ja kangastyypistä riippuen). Ohjelma on tarkoitettu vaatteille, jotka voidaan kuivata kuivausrummussa.

## Vaihe 4: Ylimääräisten toimintojen valitseminen



### TIEDOTE!

Aktivoi/deaktivoi toiminnot painamalla haluttua toimintoa (ennen kuin painat (3) KÄYNNISTYS/TAUKO-painiketta).

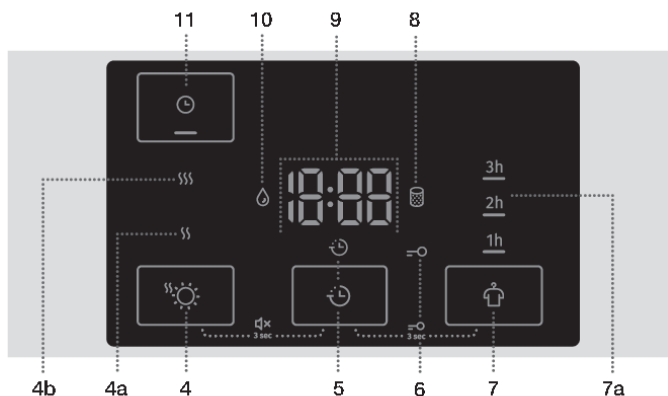
Muuta asetuksia painamalla asiaankuuluvaa toimintopainiketta (ennen (3) KÄYNNISTYS/TAUKO-painikkeen painamista).

Toiminnoissa, joita voidaan muuttaa valitussa kuivausohjelmassa palaa osittain valo (himmennetty).

Joitakin asetuksia ei voi valita tietyissä ohjelmissa. Tällaisten toimintojen valo ei pala, ja painike vilkkuu painettaessa (katso TOIMINTOTAULUKKO).

Valitun kuivausohjelman toimintojen valojen kuvaus:

- **Palaa** (Perus-/oletusasetus);
- **Himmennetty** (Toiminnot, joita voi muuttaa) ja
- **Ei pala** (Toiminnot, joita ei voi valita).



### EXTRA DRY (KUIVUUSTASO)

Säädä tai suurena kuivuustasoa ja kuivumisen kestoja painamalla (4) **EXTRA DRY (KUIVUUSTASO)**. Tätä asetusta voidaan säätää ennen kuivausprosessin aloittamista. Kuivausohjelman jälkeen tätä asetusta ei tallenneta.

Saatavilla on kaksi ylimääräistä erityisen kuivan ja pidemmän kuivausajan tasoa. Lisätoiminnoilla (4a)  $\text{SSS}$  ja (4b)  $\text{SSS}$  voi valita suuremman kuivuustason ja pidentää kuivausaikaa. Valitun kuivaustilan valo syttyy.



### DELAY END (KUIVAUSOHJELMAN PÄÄTTYMISEN VIIVÄSTYTTÄMINEN)

Paina kohtaa (5) **DELAY END (KUIVAUSOHJELMAN PÄÄTTYMISEN VIIVÄSTYTTÄMINEN)** siirtääksesi kuivauksen päättymisaikaa jopa 24 tunnilla.



Asetusmenetelmä:

- Valitse haluamasi ohjelma ja lisätoiminnot.
- Aktivoi toiminto painamalla kohtaa (5) **DELAY END** (KUIVAUSOHJELMAN PÄÄTTYMISEN VIIVÄSTYTTÄMINEN).
- Aseta ohjelman haluttu valmistumisaika painamalla tätä valintaa toistuvasti (30 minuutin välein enintään kuuteen tuntiin ja sen jälkeen yhden tunnin välein jopa 24 tuntiin asti).
- Toiminto aktivoituu, kun painat (3) **KÄYNNISTYS/TAUKO**-näppäintä.

Kuivausrumpu alkaa laskea aikaa. Kun lähtölaskenta saavuttaa kuivausohjelman keston (esim. klo 2:30), kuivausohjelma käynnistyy automaattisesti.

Voit keskeyttää kuivausohjelman tai muuttaa sen valmistumisaikaa painamalla (1) **PÄÄLLÄ/POIS**-painiketta. Voit peruuttaa ohjelman valmistumisajan viiveen nopeasti painamalla (5) **DELAY END** (KUIVAUSOHJELMAN PÄÄTTYMISEN VIIVÄSTYTTÄMINEN) ja pitämällä sitä painettuna 3 sekunnin ajan. Kuivausohjelma jatkuu.

Esimerkki toimintoasetuksesta:

Jos haluat kuivausohjelman päättyvän kello 6.00 aamulla ja kello on nyt 21.00, aseta **DELAY END** (KUIVAUSOHJELMAN PÄÄTTYMISEN VIIVÄSTYMINEN) 9 tuntiin.



#### **ANTI CREASE** (RYPISTYMISEN ESTO)

Jos et aio tai et voi poistaa pyykkiä koneesta välittömästi sen jälkeen, kun kuivausohjelma on päättynyt, suosittelemme käyttämään (7) **ANTI CREASE** (RYPISTYMISEN ESTO), joka on valittava ennen kuivauksen käynnistämistä.

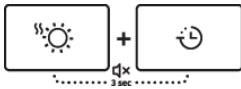
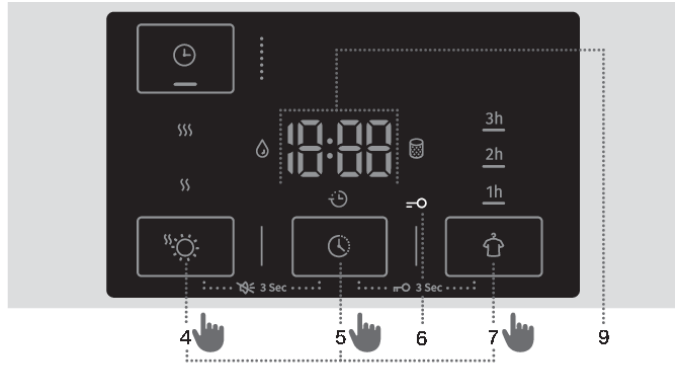
Paina kohtaa (7) **ANTI CREASE** (RYPISTYMISEN ESTO) valitaksesi 1 h, 2 h ja 3 h (7a) toiminta-ajan tai toiminnon käytöstä poistamisen. Kun avaat kuivausrummun luukun kuivausohjelman päättyttyä, toiminto poistetaan automaattisesti käytöstä.



#### **TIME DRY** (AJASTETTU KUIVAUS)

Time (Ajastettu kuivausohjelma) voit asettaa kuivausajan painamalla (11) **TIME DRY** (AJASTETTU KUIVAUS). Valo valitun toiminnon kuvakkeen alla syttyy. Alkuasetus on 30 minuuttia; jokainen painallus lisää kuivausaikaan 15 minuuttia. Pisin mahdollinen kuivausaika on 4 tuntia.

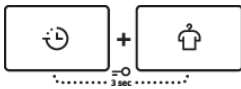
Voit nolata asetetun kuivausajan painamalla **TIME DRY** (AJASTETTU KUIVAUS) ja pitämällä sitä painettuna kolmen sekunnin ajan.



### ÄÄNI POIS

Sammuta äänimerkki painamalla samanaikaisesti kohtia (4) **EXTRA DRY** ☀️ (KUIVUUSTASO) ja (5) **DELAY END** 🕒 (KUIVAUSOHJELMAN PÄÄTTYMISEN VIIVÄSTYTTÄMINEN) ja pitämällä niitä painettuna vähintään 3 sekunnin ajan.

Voit aktivoida äänimerkin uudelleen painamalla samanaikaisesti (4) ja (5) ja pitämällä niitä painettuna vähintään 3 sekunnin ajan. Jos kytket äänimerkin pois, kuivausohjelman lopussa ei kuulu äänimerkkiä.



### LAPSILUKKO

Voit valita lapsilukon käyttöön tai pois käytöstä painamalla samanaikaisesti kohtia (5) **DELAY END** 🕒 (KUIVAUSOHJELMAN PÄÄTTYMISEN VIIVÄSTYTTÄMINEN) ja (7) **ANTI CREASE** 👤 (RYPISTYMISENESTO) pitämällä niitä painettuna vähintään 3 sekunnin ajan, kunnes symboli =○ (6) syttyy tai sammuu.

Kun lapsilukko on aktivoituna, ohjelmaa tai ylimääräisiä toimintoja ei voida muuttaa. Lapsilukko jää aktivoitukseksi myös sen jälkeen, kun kuivausrumpu on kytketty pois päältä. Tästä syystä se on deaktivoitava ennen kuin uusi ohjelma voidaan valita. Sen voi myös kytkeä pois päältä kuivauksen aikana.

### 💡 TIEDOTE!

Jotkut toiminnot eivät ole käytettävissä, eikä niitä voida valita tiettyjen ohjelmien kanssa: äänimerkki ja vilkkuva valo ilmoittavat tällaisista tapauksista (katso LISÄTOIMINTOTAULUKKO).

### 💡 TIEDOTE!

Kuivausrummun sähköverkosta irrottamisen jälkeen kaikki asetukset palautuvat tehdasasetusarvoihinsa, paitsi äänimerkin voimakkuus, rypistymisenesto ja lapsilukon asetus.

## Lisätoimintotaulukko

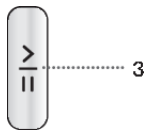
Ohjelma	EXTRA DRY  (KUIVUUSTASO)	DELAY END  (KUIVAUSOHJELMAN PÄÄTTYMISEN VIIVÄSTY- TÄMINEN)	ANTI CREASE  (RYPITYMISEN ESTO)	TIME DRY  (AJASTETTU KUIVAUS)
Puuvilla Kaappikuiva (Puuvilla kaappikuiva)	•	•	•	
Puuvilla Eco  (Puuvilla Eco)	•	•	•	
Silitys (Sopivan kostea silitettäväksi/ Puuvilla silitys)	•	•	•	
Sekapyykki	•	•	•	
Sekakuidut	•	•	•	
Villa				
Tyynyt (Höyhen/ Untuva/ Tyyny)	•	•	•	
Raikastus				
Petivaatteet (Petitvaatteet)	•	•	•	
Vauvanvaatteet (Vauvanvaatteet)	•	•	•	
<b>Herkät</b>  <b>(Herkät tekstiilit)</b>	•	•	•	
<b>Paidat</b> 	•	•	•	
<b>Urheiluv.</b>  <b>(Urheiluvaatteet)</b>	•	•	•	
Aika (Ajastettu kuivausohjelma/ Aika)			•	•
Pyyhkeet	•	•	•	
Pika 89'		•	•	

- Lisätoimintoja voidaan käyttää

Jos pyykki ei ole kuivunut halutulle kuivaustasolle, käytä ylimääräisiä toimintoja tai sopivampaa ohjelmaa.

## Vaihe 5: Kuivausohjelman käynnistäminen

Paina painiketta (3) **KÄYNNISTÄ**/TAUKO.

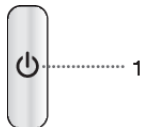


## Vaihe 6: Kuivausohjelman päättäminen

Kuivausohjelman loppuksi näyttöön ilmestyy **End** »(End)«, kaksi punaista merkkivaloa syttyy palamaan, ja (3) **KÄYNNISTYS**/TAUKO-painikkeen valo sekä **ANTI CREASE** (RYPITYSMISEN ESTO) (7a) ajan ilmaisin, jos aktivoituna tai valittuna, vilkkuvat.



1. Avaa kuivausrummun luukku.
2. Puhdista suodattimet (katso osio »PUHDISTUS« ...).
3. Ota pyykki rummusta.
4. Sulje luukku!
5. Kytke kuivausrumpu pois päältä (paina (1) **PÄÄLLE**/**POIS**-painiketta).
6. Tyhjennä kondenssivesisäiliö.
7. Irrota virtajohto pistorasiasta.



### **TIEDOTE!**

Poista pyykki kuivausohjelman päättyessä välittömästi kuivausrummusta sen uudelleen rypistymisen estämiseksi.

### **VAROITUS!**

Viimeiseen kuivausjaksoon sisältyy jäähdytysvaihe ilman lämmitintä. Se varmistaa, että pyykin lämpötila on sopiva ohjelman lopussa ja että voit poistaa sen kuivausrummusta ilman että on olemassa kuuman pyykin koskemisvaara.

# OHJELMAN KESKEYTTÄMINEN JA MUUTTAMINEN

## Keskeytykset

### Ohjelman etenemisen keskeyttäminen

Paina painiketta (3) KÄYNNISTÄ/TAUKO ohjelman jatkamiseksi.

Jos haluat pysäyttää ja peruuttaa kuivausohjelman, paina (3) KÄYNNISTYS/TAUKO-painiketta ja pidä painettuna 3 sekunnin ajan. Valittu ohjelma pysähtyy ja kuivausrumpu alkaa jäähtyä. Jäähtymisaika riippuu valitusta ohjelmasta. Tämän jälkeen kuivausohjelma voidaan valita uudelleen.

### Avoim luukku

Jos kuivausrummun luukku avataan kuivausprosessin aikana, kuivausohjelma keskeytyy.

Kun luukku on kiinni ja (3) KÄYNNISTÄ/TAUKO-painiketta painetaan, kuivaus jatkuu siitä vaiheesta, jossa se keskeytettiin.



### KUUMA PINTA!

**Kuivausrummun luukku kuumenee kuivauksen aikana. Varmista, että et polta itseäsi avatessasi kuivausrummun luukun.**

### Täysi kondenssivesisäiliö

Kun kondenssivesisäiliö on täynnä, kuivausohjelma keskeytyy (symboli  (10) syttyy palamaan).

Tyhjennä kondenssivesisäiliö (katso luku »PUHDISTUS JA HUOLTO/Lauhesäiliön tyhjentäminen«).

Paina (3) KÄYNNISTÄ/TAUKO-painiketta kuivausohjelman jatkamiseksi vaiheesta, jossa se keskeytyi.

### Virransyötön vika

Kun virransyötöä jatkuu, (3) KÄYNNISTÄ/TAUKO-painikkeessa oleva merkkivalo vilkkuu.

Paina (3) KÄYNNISTÄ/TAUKO-painiketta kuivausprosessin jatkamiseksi.

## Ohjelman/toimintojen muuttaminen

Kytke kuivausrumpu pois päältä painamalla (1) PÄÄLLE/POIS-painiketta ja kytke se uudelleen päälle painamalla (1) PÄÄLLE/POIS-painiketta ja kierrä (2) ohjelmanvalintanuppi haluttuun ohjelmaan tai valitse ylimääräiset toiminnot.

Valitse toinen ohjelma/toiminto ja paina uudelleen (3) KÄYNNISTÄ/TAUKO-painiketta.

## Pyykin lisääminen ohjelman käynnistämisen jälkeen

Avaa kuivausrummun luukku ja paina (3) KÄYNNISTÄ/TAUKO-painiketta. Laita pyykki kuivaajaan ja paina painiketta (3) KÄYNNISTÄ/TAUKO.



### KUUMA PINTA!

**Kun laita pyykki koneeseen, varo polttamasta itseäsi, kun avaat kuivausrummun luukun.**

Kuivausaika voi pidentyä.

# Henkilökohtaisten asetusten tallentaminen

Alkuasetukset voidaan muuttaa.

Kun ohjelma ja lisätoiminnot on valittuna, voit tallentaa tällaisen yhdistelmän painamalla (3) KÄYNNISTYS/TAUKO-näppäintä ja pitämällä sitä painettuna 3 sekuntia. KÄYNNISTYS/TAUKO-näppäimen (3) merkivalo ja äänimerkki vahvistavat valintasi. Merkintä »**saved**« »(tallennettu)« tulee hetkeksi näkyviin näyttöön (9).

Paina (3) KÄYNNISTÄ/TAUKO-painiketta kuivausprosessin käynnistämiseksi.

Muutettu yhdistelmä ilmestyy joka kerta, kun kytket kuivausrummun päälle.

Käytä samaa menettelyä muuttamaan aikaisemmin tallennetun yhdistelmän.

## Henkilökohtaisten asetusten valikko

Kytke kuivausrumpu päälle painamalla (1) **PÄÄLLÄ/POIS**-painiketta. Avaa omien asetusten valikko painamalla samanaikaisesti kohtia (4) **EXTRA DRY** ☀️ (KUIVUUSTASO) ja (7) **ANTICREASE** 🧺 (RYPITYMISENENESTO) ja pitämällä niitä painettuna 3 sekunnin ajan. Symbolit (5) **DELAY END** ⏸️ (KUIVAUSOHJELMAN PÄÄTTYMISEN VIIVÄSTYTTÄMINEN), (8) **PUHDISTA SUODATIN** 🧼 ja (10) **KONDENSIVESISÄILIÖ** 💧 syttyvät näytössä.

Numero 1 ilmestyy LED-näyttöön ilmaisten asetuksen toiminnon. Kierrä ohjelmanvalitsinta (2) vasemmalle tai oikealle muutettavan toiminnon valitsemiseksi. Numero 1 ilmaisee ääniasetuksia ja numero 2 henkilökohtaisten ohjelma-asetusten palauttamista tehdasasetuksiin. Jos haluttuja asetuksia ei valita 20 sekunnin kuluessa, ohjelma palaa automaattisesti takaisin päävalikkoon.

Vahvista halutut toiminnot ja niiden asetukset painamalla (5) **DELAY END** ⏸️ (KUIVAUSOHJELMAN PÄÄTTYMISEN VIIVÄSTYTTÄMINEN). Paina kohtaa (4) **EXTRA DRY** ☀️ (KUIVUUSTASO) palataksesi yhden askeleen taaksepäin.

Äänimerkin äänenvoimakkuus voidaan asettaa neljälle tasolle (0 merkitsee, että ääni on pois päältä; 1 merkitsee, että painikkeen äänimerkki on aktivoituna; 2 merkitsee alhaista äänenvoimakkuutta ja 3 korkeaa äänenvoimakkuutta). Valitse äänenvoimakkuus kiertämällä ohjelmanvalitsinta (2) vasemmalle tai oikealle. Alhaisin asetus merkitsee, että äänimerkki on pois päältä.

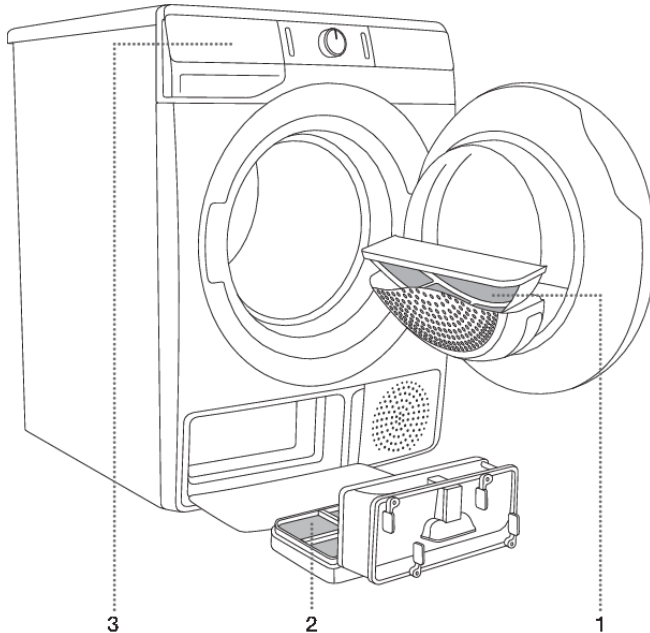
# PUHDISTUS JA HUOLTO



## SÄHKÖISKU!

Varmista ennen puhdistusta, että kytket kuivausrummun pois päältä ja erotat sen verkkovirrasta (irrotat pistokkeen pistorasiasta).

Kuivausrumpu on varustettu **suodatinjärjestelmällä**, joka koostuu useasta suodattimesta, jotka estävät epäpuhtauksien pääsyn lämmönvaihdivälikäyttöön.



- 1** Verkkosuodatin
- 2** Lämpöpumpun suodatin
- 3** Kondenssivesisäiliö



## TIEDOTE!

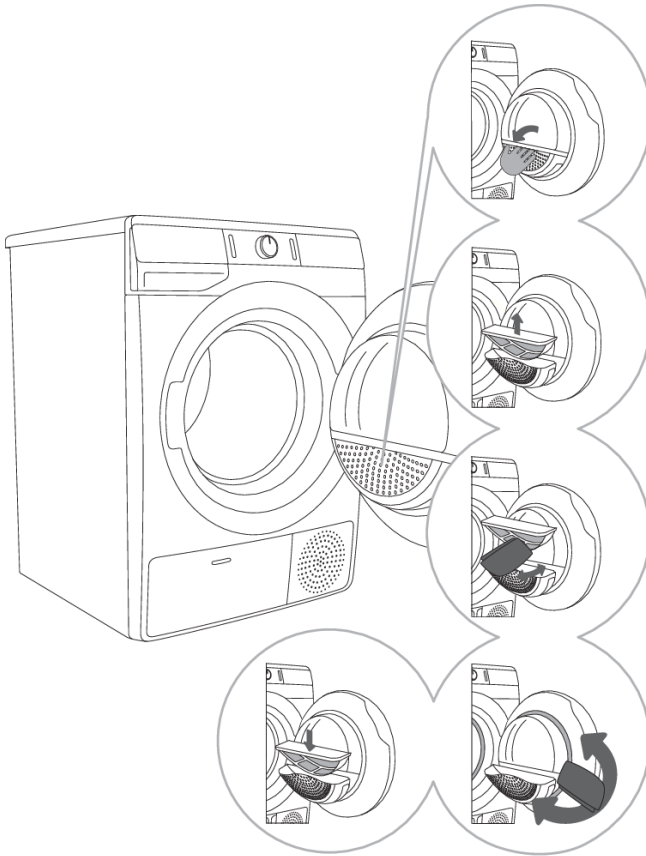
Kuivausrumpua ei saa koskaan käyttää ilman, että suodattimet ovat paikoillaan, tai vahingoittuneiden suodattimien kanssa, sillä kankaasta kertyneiden kuitujen liiallinen määrä voi aiheuttaa kuivausrummun toimintahäiriön tai vian.

# Luukussa olevan verkkosuodattimen puhdistus



## TIEDOTE!

Puhdista verkkosuodatin jokaisen kuivauskerran jälkeen.



**1** Avaa suodattimen kotelo.

**2** Vedä verkkosuodatin ulos.

**3** Raaputa suodatinta varovaisesti kädelläsi tai liinalla nukan, kuten kuitujen ja lan-  
kojen sekoituksen, poistami-  
seksi.

**4** Puhdista tarvittaessa myös suodattimen kotelo ja luukun tiiviste.

**5** Aseta verkkosuodatin paikalleen, ja sulje suodatti-  
men kotelo



## TIEDOTE!

Varmista, että sormesi eivät jää puristuksiin suodattimen kannen alle.

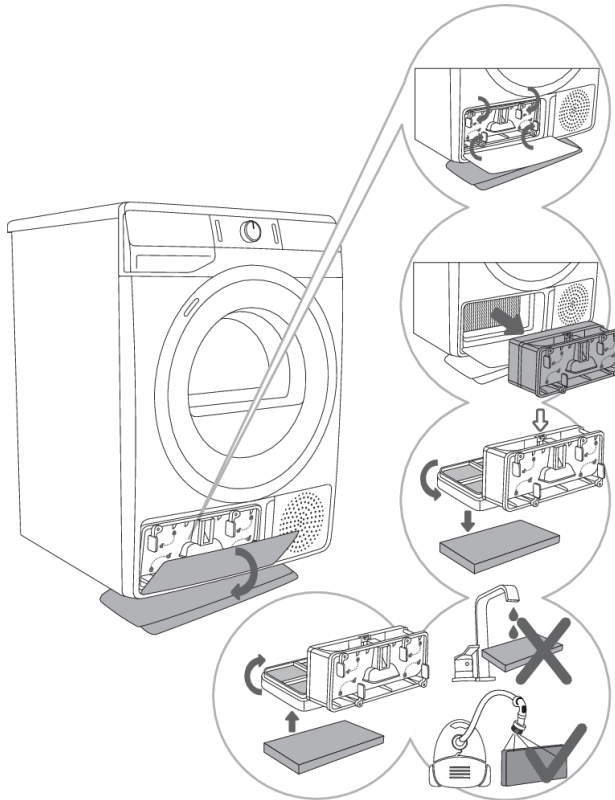


# Lämpöpumpun suodattimen puhdistus



## TIEDOTE!

Puhdistuksen aikana voi roiskua jonkin verran vettä. Suosittelemme tästä syystä laittamaan lattialle imukykyisen liinan.



**1** Avaa ulkokansi. Pidä kiinni sisäkannen vivuista ja kierrä niitä nuolten osoittamalla tavalla.

**2** Irrota sisäkansi yhdessä lämpöpumpun suodattimen kanssa.

**3** Irrota etusuodatinosa lämpöpumpun suodatinkotelosta ↓ ja avaa se. Paina suodattimen vaahtomuoviosa ulos kotelosta. Käytä kosteaa liinaa lämpöpumpun suodatinverkon puhdistukseen.

**4,5** Vedä vaahtosuodatin kotelosta. Puhdista pölynimurilla ja pehmeällä harjaosalla. Aseta puhdas vaahtosuodatin takaisin koteloon.



## TIEDOTE!

**Älä huuhtelee vaahtosuodatinta vedellä,** jotta siitä irtoavat mikromuovit eivät pääse pohjaveteen!



## TIEDOTE!

PLaita lämpöpumpun vaahtosuodatin koteloon ja sulje ulkokansi (paina sitä ylöspäin konetta kohden, kunnes se napsahtaa paikalleen).



## TIEDOTE!

Lämpöpumpun suodatin on asetettu asianmukaisesti paikalleen. Muussa tapauksessa kuivaajan sisään asennettu lämmönvaihdin saattaa tukkeutua tai vaurioitua.

**TIEDOTE!**

Puhdista vaahtosuodatin vähintään viiden kuivauskerran välein.

# Lämmönvaihtimen puhdistus



## **VAROITUS!**

Älä kosketa lämmönvaihtimen metalliosia paljain käsin. Terävistä osista aiheutuva loukkaantumisvaara. Käytä soveltuvia suojakäsineitä puhdistaussasi lämmönvaihtimen.



## **VAROITUS!**

Lämmönvaihtimen metalliripojen epäasianmukainen puhdistaminen voi vahingoittaa kuivausrumpua pysyvästi. Älä paina metalliripoja kovilla esineillä, kuten esimerkiksi pölynimurin muoviputkella.

Lämmönvaihtimen metallirivoissa oleva pöly ja lika voidaan puhdistaa pölynimurilla ja pehmeällä harjasuulakkeella.

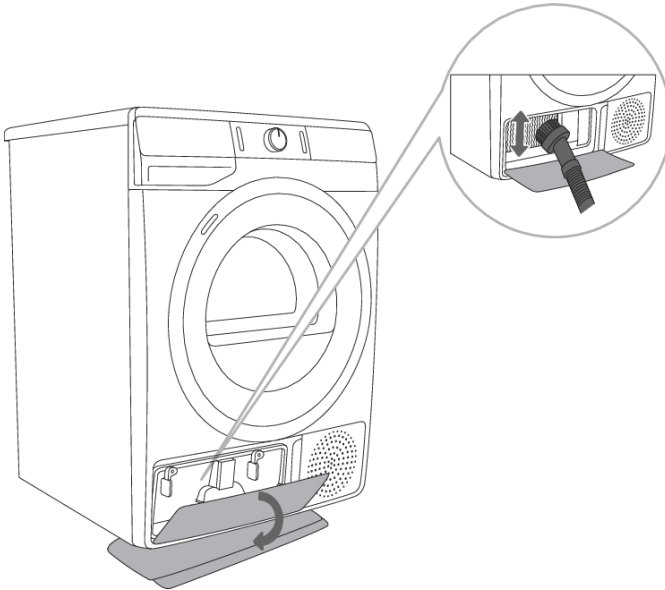
Lämmönvaihtimeen pääsee käsiksi poistamalla lämpöpumpun suodatin luvussa »Lämpöpumpun suodattimen puhdistus« kuvatulla tavalla.

Liikuta harjasuulaketta varovaisesti ja painamatta ainoastaan metalliripojen suuntaan ylhäältä alaspäin. Jos painat liikaa, lämmönvaihtimen metallirivat voivat vaurioitua tai taipua.



## **TIEDOTE!**

Suosittellemme puhdistamaan lämmönvaihtimen vähintään 12 kuukauden välein.




# Lauhesäiliön tyhjentäminen

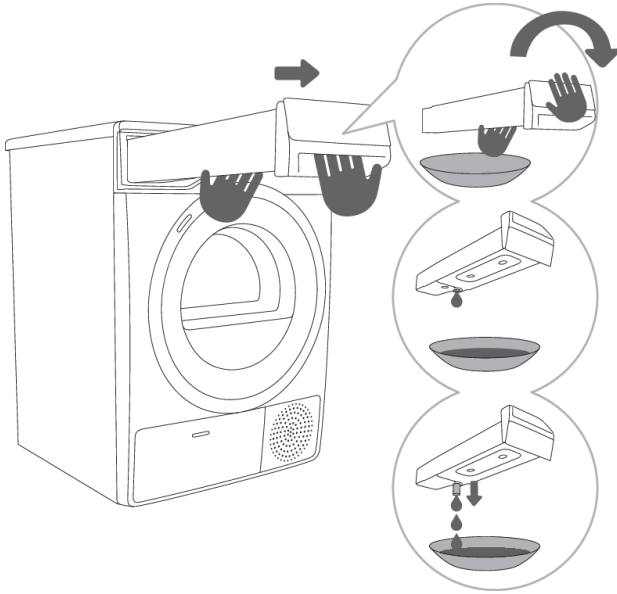


## TIEDOTE!

Tyhjennä kondenssivesisäiliö jokaisen kuivauskerran jälkeen.

Jos kondenssivesisäiliöstä valuu vettä yli, kuivausohjelma keskeytyy automaattisesti.

Symboli  (10) syttyy palamaan näyttöyksikköön ilmaisten, että kondenssivesisäiliö on tyhjennettävä.



**1** Vedä kondenssivesisäiliö ulos kuivausrummista (molemmin käsin kuvassa näkyvällä tavalla) ja käännä se sitten ylösalaisin pesualtaan, liikaivon tai soveltuvan astian päälle.

**2,3** Tyhjennä kondenssivesisäiliö. Vedä ulos aukossa oleva kouru tyhjennyksen helpottamiseksi. Aseta kondenssivesisäiliö takaisin paikalleen.



## TIEDOTE!

Kondenssivesisäiliöstä peräisin oleva vesi ei ole juomakelpoista. Jos se suodatetaan perusteellisesti, sitä voidaan käyttää silitykseen.



## VAROITUS!

Älä milloinkaan lisää kemikaaleja tai hajusteita kondenssivesisäiliöön.

Kondenssivesisäiliötä ei tarvitse tyhjentää, jos tyhjennysletku on liitetty suoraan viemäriin (katso luku »ASENNUS JA LIITÄNTÄ/Kondenssiveden tyhjentäminen«).

# Kuivausrummun puhdistus



## SÄHKÖISKU!

Irrota kuivausrumpu aina sähköverkosta ennen puhdistusta.

Puhdista kuivausrummun ulkopuoli pehmeällä kostealla puuvillaliinalla.



## VAROITUS!

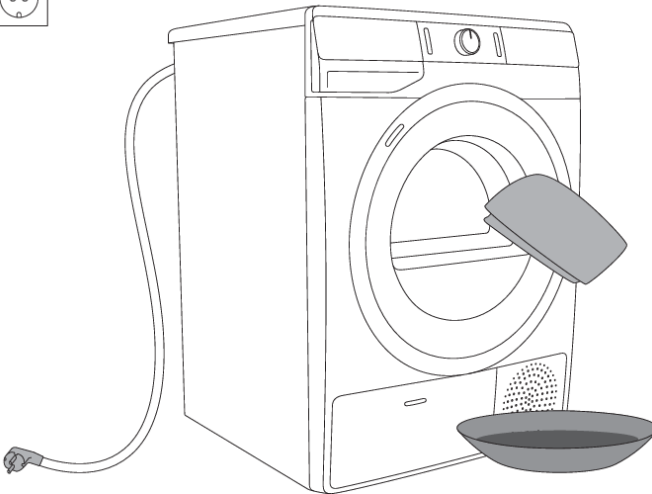
Älä käytä liuottimia tai puhdistusaineita, jotka saattaisivat vahingoittaa kuivausrumpua (huomioi puhdistusaineen valmistajan suositukset ja varoitukset).

Pyyhi kaikkia kuivaajan osia pehmeällä liinalla, kunnes ne ovat kuivat.



## TIEDOTE!

Älä puhdista kuivausrumpua vesisuihkulla!



# VIANETSINTÄ

## Korjaus ...?

Ympäristöstä (esim. sähköverkosta) peräisin olevat häiriöt voivat johtaa monenlaisiin virheraportteihin (katso VIANETSINTÄ JA VIRHETAULUKKO). Toimi silloin seuraavasti:

- Kytke kuivausrumpu pois päältä ja odota vähintään yksi minuutti.
- Kytke kuivausrumpu päälle ja toista kuivausohjelma.
- Käyttäjä voi itse korjata suurimman osan käytön aikana ilmaantuvista virheistä (katso VIANETSINTÄ JA VIRHETAULUKKO).
- Jos virhe toistuu, ota yhteyttä valtuutettuun huoltoon.
- Vain riittävästi koulutettu henkilö saa suorittaa korjaukset.
- Takuu ei kata kuivausrummun väärenlaisesta liitännästä tai käytöstä johtuvaa korjausta tai takuuvaadetta. Tällaisissa tapauksissa käyttäjä vastaa itse korjauskuluista.








## Vianetsintä ja virhetaulukko

Ongelma/Vika	Syy	Korjaus?
<b>Kone ei käynnisty.</b>	• Pääkytkintä ei ole kytketty päälle.	• Tarkasta, onko pääkytkin päällä.
	• Pistorasiassa ei ole jännitettä.	• Tarkasta sulake. • Tarkasta, onko virtajohdon pistoke laitettu kunnolla pistorasiaan.
<b>Pistorasiassa on jännite, mutta rumpu ei pyöri eikä laite toimi.</b>	• Avaa luukku.	• Tarkista, onko luukku kunnolla kiinni.
	• Kondenssivesisäiliö on täynnä.	• Tyhjennä kondenssivesisäiliö (katso luku »PUHDISTUS JA HUOLTO/Lauhesäiliön tyhjentäminen«).
	• On kenties asetettu <b>DELAY END</b> (KUIVAUSOHJELMAN PÄÄTTYMISEN VIIVÄSTYTTÄMINEN) -toiminto. • Ohjelmaa ei käynnistetty ohjeiden mukaisesti.	• Voit peruuttaa käynnistysviiveen painamalla kohtaa (5) <b>DELAY END</b> (KUIVAUSOHJELMAN PÄÄTTYMISEN VIIVÄSTYTTÄMINEN) ja pitämällä sitä painettuna 3 sekuntia. • Lue käyttöohjeet uudelleen.
<b>Laite lopettaa lämmittämisen kokonaan ohjelman aikana.</b>	• Verkkosuodatin saattaa olla tukkeutunut. Tästä on seurauksena kuivaajan lämpötilan nouseminen, mikä puolestaan aiheuttaa ylikuumentumisen ja tästä syystä lämmityksen kytkemisen pois päältä.	• Puhdista verkkosuodatin (katso luku »PUHDISTUS JA HUOLTO/Luukussa olevan verkkosuodattimen puhdistus«). • Odota että kuivausrumpu on jäähtynyt ja yritä käynnistää se uudelleen. Jos kuivausrumpu ei edelleenkaan käynnisty, ota yhteyttä huoltoon.







Jatkoa edellissivun taulukolle

Ongelma/Vika	Syy	Korjaus?
<b>Kuuluu hienois- ta kolinaa.</b>	<ul style="list-style-type: none"> <li>Jos kuivausrumpua ei käytetä pidempään aikaan, tukielementtien samoihin kohtiin kohdistuu kuormitusta.</li> </ul>	<ul style="list-style-type: none"> <li>Ääni häviää ilman toimenpiteitä.</li> </ul>
<b>Luukku auke- aa kuivauksen aikana.</b>	<ul style="list-style-type: none"> <li>Luukkuun kohdistuu liian suuri kuormitus (rummussa on liikaa pyykkiä).</li> </ul>	<ul style="list-style-type: none"> <li>Vähennä pyykin määrää.</li> </ul>
<b>Epätasaisesti kuivunut pyyk- ki.</b>	<ul style="list-style-type: none"> <li>Rummussa on erilaisia ja eripak-suisia pyykkejä tai liikaa pyykkiä.</li> </ul>	<ul style="list-style-type: none"> <li>Varmista, että olet lajitellut pyykin tyyppin ja paksuuden mukaan, että kone on täy-tetty sopivan täyteen ja että olet valinnut soveltuvan ohjelman (katso OHJELMA-TAULUKKO).</li> </ul>
<b>Pyykki ei ole kuivunut tai kuivaus kestää liian kauan.</b>	<ul style="list-style-type: none"> <li>Suodattimet eivät ole puhtaita.</li> </ul>	<ul style="list-style-type: none"> <li>Puhdista suodattimet (katso luku »PUH-DISTUS JA HUOLTO«).</li> </ul>
	<ul style="list-style-type: none"> <li>Kuivaaja on sijoitettu suljettuun tilaan, liian kylmään tilaan tai liian pieneen tilaan ja tuloksena on ilman ylikuumentuminen.</li> </ul>	<ul style="list-style-type: none"> <li>Varmista, että kuivaaja saa riittävästi rai-tista ilmaa, avaa esimerkiksi ovi ja/tai ik-kuna.</li> <li>Tarkasta, onko lämpötila tilassa, johon kuivausrumpu on asennettu, liian korkea tai liian alhainen.</li> </ul>
	<ul style="list-style-type: none"> <li>Pyykkiä ei ole väännetty tai lin-gottu riittävästi.</li> </ul>	<ul style="list-style-type: none"> <li>Jos pyykki on märkää vielä kokonaisen kuivausjakson jälkeen, soveltuva kuivaus-ohjelma on käynnistettävä uudelleen (suodattimien puhdistamisen jälkeen).</li> </ul>
	<ul style="list-style-type: none"> <li>Laitteessa olevan kuivattavan pyykin määrä on liian suuri tai riittämätön.</li> </ul>	<ul style="list-style-type: none"> <li>Käytä sopivaa ohjelmaa tai ylimääräisiä toimintoja.</li> </ul>
	<ul style="list-style-type: none"> <li>Pyykki (esim. vuodevaatteet) sotkeutuu suuriksi palloiksi.</li> </ul>	<ul style="list-style-type: none"> <li>Sulje pyykin napit tai vetoketjut ennen kuivausta. Valitse sopiva ohjelma (esim. Bedding (Vuodevaatteet)).</li> <li>Kun kuivaus on päättynyt, erottele pyykki ja valitse ylimääräinen kuivausoh-jelma (esim. Time (Ajastettu kuivausohjel-ma)).</li> </ul>
<b>Rummun valon häiriö (mallista riip-puen)</b>	<ul style="list-style-type: none"> <li>Valaistusta ei ole, kun kuivaus-rummun luukku avataan.</li> </ul>	<ul style="list-style-type: none"> <li>Irrota kuivausrumpu sähköverkosta ja ota yhteyttä valtuutettuun huoltolaitokseen.</li> </ul>

Seuraavasta listasta löytyvät kaikki viat, joita käyttäjä mahdollisesti näkee käyttöliittymässä.

Ongelma/Vika	Näyttöyksikössä näkyvä ilmoitus ja ongelman kuvaus	Korjaus?
	<b>Ohjauksyksikön virhe</b>	Ota yhteys huoltokeskukseen.
	<b>Lämpöanturin vika</b>	Ota yhteys huoltokeskukseen.
	<b>Tiedonsiirtovirhe</b>	Ota yhteys huoltokeskukseen.
	<b>Pumppuvirhe</b>	Ota yhteys huoltokeskukseen.
	<b>Järjestelmän ylikuumeneminen</b>	Puhdista suodattimet. Katso luku »PUHDISTUS JA HUOLTO/Luukussa olevan verkkosuodattimen puhdistus« tai ota yhteyttä huoltoon.
 	<b>Ohjauksyksikön virhe</b>	Erota kuivausrumpu virtalähteestä. Ota yhteys huoltokeskukseen.

Käyttäjälle annetut varoitukset/tiedot, jotka voidaan ilmoittaa näytöllä, voivat sisältää seuraavat:

Varoitus	Näyttöyksikössä näkyvä ilmoitus ja varoituksen kuvaus	Korjaus?
	<b>Kondenssivesisäiliön varoitus</b>	Tyhjennä kondenssivesisäiliö ennen ohjelman jatkamista (katso luku »PUHDISTUS JA HUOLTO/Lauhdesäiliön tyhjentäminen«).
	<b>Virransyötön vika -varoitus</b>	Kuivaaminen keskeytetty virransyötön vian johdosta. Paina (3) KÄYNNISTÄ/TAUKO painiketta kuivausohjelman uudelleenkäynnistämiseksi tai jatkamiseksi.
 	Kuivausohjelman loppuksi näyttöyksikköön tulee teksti <b>End</b> (Loppu). Punaiset symbolit  ja  syttyvät. Tämä ei ole vika, vaan pelkkä varoitus siitä, että suodattimet on puhdistettava kuivauksen jälkeen.	Puhdista suodattimet ja tyhjennä kondenssivesisäiliö.

Kirjoita virhekoodi (esim. E0, E1) muistiin, kytke kuivausrumpu pois päältä ja ota yhteys lähimpään valtuutettuun huoltoon (palvelukeskus).



# Äänet



## TIEDOTE!

Kuivauksen alussa tai aikana kompressori ja lämpöpumppu pitävät ääntä; tällä ei kuitenkaan ole vaikutusta kuivausrummun toimintaan.

**Hyrisevä ääni:** kompressorin ääni; melutaso riippuu ohjelmasta ja kuivausvaiheesta.

**Suriseva ääni:** kompressoria tuuletetaan ajoittain.

**Pumppaava tai virtaavan nesteen ääni:** pumppu pumppaa kondensaatin kondenssivesisäiliöön.

**Naksahteleva ääni:** lämmönvaihtimen automaattisen puhdistuksen alkaminen (kompressori).

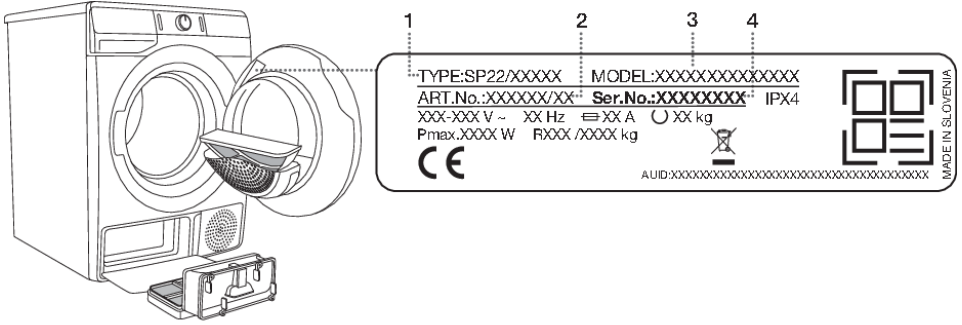
**Rymisevä tai koliseva melu:** kuivauksen aikana, jos pyykissä on myös kovia osia (kuten napit, vetoketjut jne.).

# Huolto

## Ennen kuin otat yhteyttä huoltoon

Kun otat yhteyttä huoltoon, sinun on selvitettävä kuivausrumpusi tyyppi (1), koodi/tunnus (2), mallinumero (3) ja sarjanumero (4).

Kuivaajan tyyppi, koodi, malli ja sarjanumero on ilmoitettu arvokilvessä (tyyppikilvessä), joka sijaitsee kuivaajan luukun sisäpuolella.



### ⚠ VAROITUS!

Käytä vikatilanteessa ainoastaan valtuutettujen valmistajien hyväksymiä varaosia.

### ⚠ VAROITUS!

Takuu ei kata kuivausrummun vääränlaisesta liitännästä tai käytöstä johtuvaa korjausta tai takuuvaadetta. Tällaisissa tapauksissa käyttäjä vastaa itse korjauskuluista.

### 💡 TIEDOTE!

Takuu ei kata ympäristöstä peräisin olevista häiriöistä (salamanisku, sähköverkon viat, luonnonkatastrofit jne.) johtuvia virheitä tai vikoja.

### 💡 TIEDOTE!

Ilmoita kaikista vioista paikalliseen asiakaspalveluun tai verkkosivuston [www.gorenje.com](http://www.gorenje.com) kautta; kaikki tarvittavat tiedot löytyvät mukana olevasta takuutodistuksesta. Valtuutetun asiakaspalvelun yhteystiedot löytyvät laitteen mukana toimitettavasta takuutodistuksesta sekä verkkosivustolta, jonne pääset skannaamalla arvokilven QR-koodin (ks. luku »KUIVAUSRUMMUN KUIVAUS/Tekniset tiedot«).

### 💡 TIEDOTE!

Käyttäjää voi itse korjata joitain kappaleessa »VIANETSINTÄ/Vianetsintä ja virhetaulukko« kuvattuja yksinkertaisia vikoja ohjeiden mukaan ilman, että se aiheuttaa käyttäjän terveyteen kohdistuvia riskejä tai vaikuttaa takuuehtoihin.

### 💡 TIEDOTE!

Ostamallesi kuivausrumpuun on saatavilla varaosia 10 vuoden ajan. Laitteen asianmukaisen toiminnan varmistamiseksi tänä aikana on saatavilla alkuperäisiä varaosia.

Lista varaosista löytyy verkkosivulta: [https://partners.gorenje.com/GSD/gsd\\_public.aspx](https://partners.gorenje.com/GSD/gsd_public.aspx)

# VINKKEJÄ KUIVAUKSEEN JA KUIVAUSRUMMUN TALOUDELLISEEN KÄYTTÖÖN



## **TIEDOTE!**

Kaikista taloudellisin tapa kuivata on kuivata suositeltu pyykkimäärä kussakin erässä (katso OHJELMATAULUKKO).

Sellaisen pyykin kuivaamista, joka on valmistettu erityisen hienoista kankaista, jotka voivat turmeltua, ei suositella.

Hoitoaineen käyttö pesujaksossa ei ole tarpeellista, sillä pyykki on pehmeää ja sileää kuivausrummussa kuivauksen jälkeen. Kuivausaika lyhenee ja virrankulutus alenee, jos vaatteet väännetään tai lingotaan perusteellisesti ennen kuivausta. Valitsemalla sopivan kuivausohjelman vältät pyykkisi ylikuivaamisen sekä silitykseen tai kankaan kutistumiseen liittyvät ongelmat.

Suodattimien säännöllinen puhdistus johtaa optimaaliseen kuivausaikaan ja minimaaliseen virrankulutukseen.

Pienempiä pyykkimääriä tai yksittäisiä vaatteita kuivatessa anturi ei välttämättä havaitse pyykkissä olevaa todellista kosteustasoa. Tällaisissa tapauksissa suositellaan pienempien kappaleiden tai määrien kuivaamista kuivemman pyykin ohjelmilla tai ajastetulla ohjelmalla.

# TYYPILLISEN KULUTUKSEN TAULUKKO

Taulukossa näkyy pesukoneen eri linkousnopeuksilla käsitellyn testipyykkierän arvot kuivausajalle ja virrankulutukselle.

## 9 kg

Ohjelma	Määrä	Linkoaminen [rpm]	Sähköenergian kulutus [kWh]	Kuivausaika [min]
			9 kg	
Puuvilla Eco	Täynnä	1000	2,14	215
	Osittain täytetty	1400	1,32	130
	Matala	1000	1,18	124
	Matala	1400	1,08	110
Puuvilla sopivan kostea silittäväksi	Täynnä	1000	1,46	150
	Osittain täytetty	1400	0,88	95
	Matala	1400	0,69	70
Tekokuidut	Osittain täytetty	1000	0,59	60

Ohjelma	Pyysin määrä maksimi-/puolitäyttö [kg]	Ohjelman kesto [min]	Sähköenergian kulutus [kWh]
Puuvilla Eco □ *	9/4,5	215/124	2,14/1,18

\*Puuvilla Eco -ohjelma sopii määrän puuvillapyykin kuivaamiseen ja sitä käytetään arvioimaan vaatimuksenmukaisuutta EU:n ekologisen suunnittelun säädösten kanssa.

Puuvilla Eco -ohjelma on energiankulutuksen kannalta tehokkain ohjelma määrän puuvillapyykin kuivaamiseen.

### TIEDOTE!

Voit säästää energiaa täyttämällä kotitalouskäytössä olevan kuivausrummun kullekin ohjelmalle määritetyn maksimikapasiteetin mukaisesti.

### TIEDOTE!

Pyysin tyypin ja määrän, virransyötön heilahtelun sekä ympäristön lämpötilan ja kosteuden poikkeamista johtuen loppukäyttäjän mittaamat arvot voivat poiketa taulukossa esitetyistä arvoista.

## Alhainen valmiustila

Jos et käynnistä ohjelmaa tai tee mitään muutakaan kuivausrummun päällekytkemisen jälkeen, kuivausrumpu kytkeytyy automaattisesti pois päältä 5 minuutin kuluttua energian säästämiseksi. (3) KÄYNNISTÄ/TAUKO-painikkeen merkkivalo vilkkuu.

Näyttö aktivoituu uudelleen, jos kierrät ohjelmanvalitsinta tai painat (1) PÄÄLLE/POIS-painiketta tai avaat kuivausrummun luukun. Jos et tee mitään 5 minuuttiin ohjelman päätyttyä, myös näyttö kytkeytyy pois päältä. (3) KÄYNNISTÄ/TAUKO-painikkeen merkkivalo vilkkuu.

$P_o$ = painotettu teho pois päältä -tilassa [W]	< 0,5
$P_I$ = painotettu teho valmiustilassa [W]	< 0,5
$T_I$ = valmiustilan kesto [min]	5,00




### TIEDOTE!

Alhainen verkkojännite ja erilaiset kuivausmäärät voivat vaikuttaa kuivausaikaan; näytettyä jäljellä olevaa aikaa säädetään sen mukaisesti kuivausprosessin aikana.

# TUOTTEEN ENERGIAMERKINTÄ JA TUOTEESELOSTE

(mallista riippuen)



## ENERG

енергия · ενεργεια

Y

IJA

IE

IA

XXXXXX

<b>A+++</b>	
<b>A++</b>	
<b>A+</b>	
<b>A</b>	<b>X</b>
<b>B</b>	
<b>C</b>	
<b>D</b>	


ENERGIA · ЕНЕРГИЯ · ΕΝΕΡΓΕΙΑ

ENERGIJA · ENERGY · ENERGIE

ENERGI


## XXX

kWh/annum



**XXX**

min/cycle\*




**X**

kg



**XX**

dB



XXXXXXXX

\*цикъл · cyklus · portion · zyklus  
 програма · ciclo · tsükkel  
 ohjelma · ciklus · ciklas · cikls  
 ciklu · cyclus · cykl · ciclu  
 program · torkomgång

392/2012

**TUOTETIEDOT EU-säädöksen nro 392/2012 mukaisesti \***

(mallista riippuen)

Kuvateksti

<b>A</b>	<b>Mallitunnus</b>	XXXXXX
<b>B</b>	Kondensoiva kuivaaja Hormiliitäntäinen kuivaaja	YES=KYLLÄ; NO=EI YES=KYLLÄ; NO=EI
<b>C</b>	Automaattinen kotitalouden kuivausrumpu	YES=KYLLÄ; NO=EI
<b>D</b>	»EU:n ympäristömerkki« säädös EY 66/2010	YES=KYLLÄ; NO=EI
<b>E</b>	Energiankulutus vakiopuuvillaohjelmassa, täydellä kuormalla ( $E_{\text{kuiva}}$ ) [kWh]	X,XX
<b>F</b>	Energiankulutus vakiopuuvillaohjelmassa, vajaalla kuormalla ( $E_{\text{kuiva}/2}$ ) [kWh]	X,XX
<b>G</b>	Energiankulutus tilassa »pois päältä« ( $P_0$ ) [W]	X,XX
<b>H</b>	Energiankulutus tilassa »jätetty päälle« (valmiustila) ( $P_1$ ) [W]	X,XX
<b>I</b>	»Päälle jätetyn tilan« kesto [min]	XX
<b>J</b>	Vakiopuuvillaohjelma täydellä ja vajaalla kuormalla käytettynä on vakiokuivausohjelma, johon energiamerkinnässä ja tuotetiedoissa annetut tiedot liittyvät. Puuvilla Eco □ (Puuvilla Standard) on tarkoitettu kosteusasteeltaan normaalin puuvillapyykin kuivaamiseen. Se on energiankulutuksen kannalta tehokkain kuivausohjelma puuvillapyykille.	
<b>K</b>	Vakiopuuvillaohjelman painotettu ohjelma-aika ( $T_p$ ) täydellä ja vajaalla kuormituksella [min]	XX
<b>L</b>	Vakiopuuvillaohjelman ohjelma-aika täydellä kuormituksella ( $T_{\text{kuiva}}$ ) ja vajaalla kuormituksella ( $T_{\text{kuiva}/2}$ ) [min]	XX/XX
<b>M</b>	Keskimääräinen kondensointitehokkuus ( $C_{\text{kuiva}}$ ) / ( $C_{\text{kuiva}/2}$ )	XX/XX
<b>N</b>	Painotettu kondensointitehokkuus ( $C_p$ )	XX
<b>O</b>	Kalusteisiin asennettavat laitteet	YES=KYLLÄ; NO=EI

Perustuu 160 vakiokuivausjaksoon, joissa on Puuvillan Eco □ (Puuvillan Standard) vakio-ohjelma täydellä ja puoliksi vajaalla koneella kotitalouksien kuivausrumpujen energiamerkinnöistä annetun tällä hetkellä voimassa olevan asetuksen (EU) N:o 392/2012 mukaisesti mitattuna standardin EN 61121 mukaisesti.

Todellinen energiankulutus riippuu siitä, kuinka konetta käytetään.

Asteikolla D (vähiten tehokas) – A+++ (tehokkain).

\*Voimassa 1. maaliskuuta 2025 asti

# HÄVITTÄMINEN



**Pakkausmateriaali** on valmistettu ympäristöystävällisistä materiaaleista, jotka voidaan kierrättää, heittää pois tai hävittää ilman ympäristöriskiä. Pakkausmateriaalit on merkitty asiaan kuuluvasti tätä tarkoitusta varten.

Tuotteessa tai sen pakkauksessa oleva **symboli** ilmaisee, että tuotetta ei saa käsitellä tavallisena kotitalousjätteenä. Tuote on toimitettava valtuutetun sähkö- ja elektroniikkalaitteiden keräyskeskukseen.

Kun **hävität** laitteen sen käyttöiän päätteeksi, poista kaikki virtajohdot ja tuhoa luukun salpa ja kytkin luukun lukkiutumisen tai salpautumisen estämiseksi (lapsiturvallisuus).

Tuotteen oikea **hävittäminen** auttaa ehkäisemään haitallisia vaikutuksia ympäristöön ja ihmisten terveyteen, mitä voisi tapahtua virheellisessä tuotteen hävittämisessä. Saadaksesi yksityiskohtaista tietoa tuotteen hävittämisestä ja käsittelystä ota yhteyttä asianmukaisiin jätehuollosta vastuussa oleviin kunnallisiin viranomaisiin, jätehuoltopalveluun tai liikkeeseen, josta ostit tuotteen.





883230-a9



*Pidätämme oikeuden muuttaa käyttöohjetta, emmekä vastaa sen mahdollisesti sisältämistä virheistä.*