

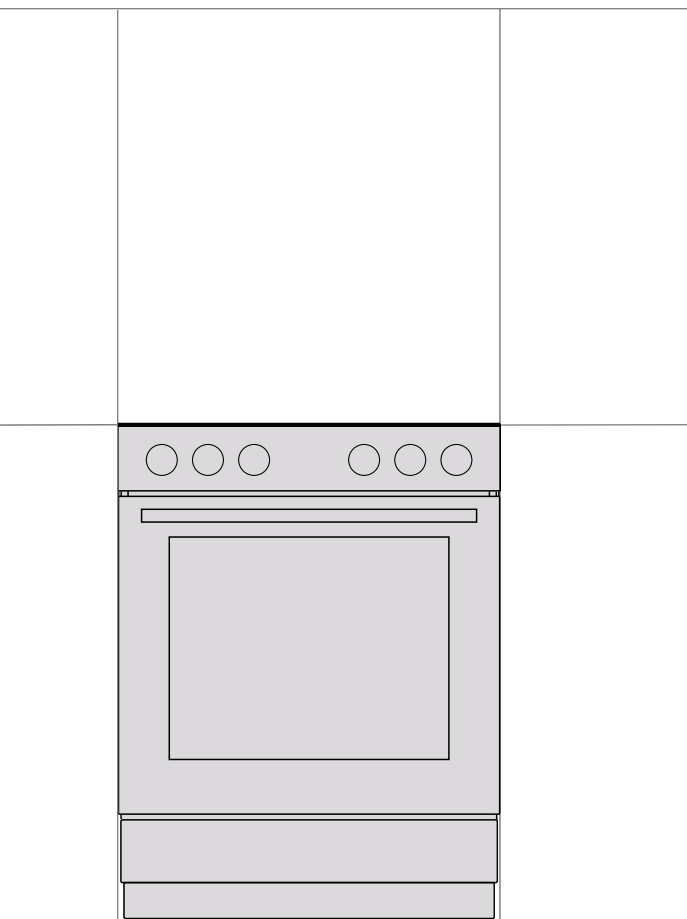
gorenje

HR

HR

BA

UPUTE ZA UPORABU SAMOSTOJEĆEG ŠTEDNJAKA



Zahvaljujemo vam na povjerenju kojeg ste nam iskazali kupnjom našeg uređaja.

Za što jednostavniju uporabu ovog proizvoda priložili smo korisnički priručnik sa detaljnim uputama koje će vam pomoći da se što brže upoznate s vašim novim uređajem.

Najprije provjerite da li ste primili neoštećen uređaj. Ukoliko otkrijete bilo kakvo transportno oštećenje molimo vas da se obratite prodavaonici u kojoj ste uređaj kupili, ili područnom skladištu odakle je proizvod bio isporučen. Telefonski broj naći ćete na računu ili na otpremnom dokumentu.

Ove upute za vas su važeće samo ukoliko je uređaj označen simbolom vaše države. Ukoliko tog simbola NEMA, morate uređaj prilagoditi u skladu s tehničkim uputama iz ovog priručnika, u kojima ćete naći potrebne upute za preinaku uređaja sukladno zakonodavnim uvjetima i važećim propisima u vašoj državi.

Uređaj mora biti priključen sukladno važećim propisima i standardima, a smije se koristiti isključivo u dobro proventravanim prostorijama. Prije priključenja ili uporabe uređaja, pažljivo pročitajte upute za uporabu.

Detaljnije upute i savjete potražite na <http://www.gorenje.com> ili skenirajte QR kod na natpisnoj tablici.



U uputama ćete opaziti simbole koji imaju sljedeće značenje:



INFORMACIJA!

Informacija, savjet, ideja ili preporuka



UPOZORENJE!

Upozorenje za opasnost



Vrlo je važno da upute iz korisničkog priručnika pažljivo pročitate.

VAŽNE SIGURNOSNE PREDOSTROŽNOSTI



PAŽLJIVO PROUČITE OVE UPUTE I SAČUVAJTE IH, AKO VAM BUDU KASNIJE ZATREBALE.

Djeca starija od osam godina, kao i osobe smanjenih fizičkih, osjetilnih ili umnih sposobnosti, ili osobe s nedostatkom znanja i iskustava, smiju koristiti uređaj isključivo pod odgovarajućim nadzorom, odnosno ako su upoznate sa sigurnom uporabom uređaja, i ako jasno razumiju opasnosti koje su povezane s uporabom uređaja. Djeci ne dozvolite da se igraju uređajem. Također ne dozvolite djeci da sudjeluju u čišćenju uređaja ili obavljanju radova na održavanju uređaja bez odgovarajućeg nadzora odraslih.

UPOZORENJE: tijekom djelovanja uređaj i njegova dodatna oprema zagriju se do vrlo visokih temperatura. Budite oprezni, i ne dodirujte grijaće elemente uređaja. Djeca mlađa od 8 godina neka budu stalno pod vašim nadzorom.

UPOZORENJE: dostupni dijelovi uređaja mogu se tijekom uporabe jače ugrijati, stoga djeci nemojte dozvoliti da se zadržavaju u blizini pećnice.

UPOZORENJE: opasnost požara: na površinu ploče za kuhanje nemojte odlagati nikakve predmete.

OPREZ: postupak kuhanja, kao i kratak proces kuhanja moraju biti pod stalnim nadzorom.

UPOZORENJE: Priprema jela na masti ili ulju neka bude pod stalnim nadzorom, jer se pregrijana masnoća vrlo brzo upali, stoga može biti opasno i može prouzrokovati požar. Vatru nemojte NIKAD pokušavati ugасiti vodom. Uređaj smjesta isključite i iskopčajte iz električne instalacije, te pokrijte plamen poklopcem ili prikladnom vlažnom krpom.

UPOZORENJE: Prije zamjene žarulje uvjerite se da je uređaj isključen iz električnog napajanja, jer ćete time spriječiti opasnost električnog udara.

Uređaj ne smije biti postavljen iza dekorativnih vrata, da ne bi došlo do pregrijavanja.

Za čišćenje vrata odnosno stakla pećnice ili staklenog poklopca ploče za kuhanje nemojte koristiti gruba ili abrazivna sredstva za čišćenje, jer mogu ogrepsti površinu, što može prouzročiti do razbijanja stakla.

Uređaj nije dozvoljeno čistiti napravama na vruću paru ili visokotlačnim uređajima za čišćenje, jer takve naprave mogu prouzročiti električni udar.

Uređaj nije podesan za upravljanje pomoću vanjskog programskog sata, ili nekog drugog posebnog sustava za daljinsko upravljanje.

UPOZORENJE: koristite samo zaštitu polja za kuhanje koju je oblikovao proizvođač uređaja za kuhanje, ili koju proizvođač u svojim uputama za uporabu preporučuje kao prikladnu zaštitu za ovaj uređaj. Korištenje neodgovarajuće zaštite polja za kuhanje može prouzročiti nesreću.

Uređaj je napravljen za postavljanje neposredno na tlo, bez bilo kakvih postolja, odnosno podnožja.

Prije no što otvorite poklopac štednjaka, s njega obrišite možebitne ostatke razlivena tekućine. Pokrov može biti lakiran ili staklen, i ne smijete ga zatvoriti prije no što se sva polja za kuhanje potpuno ohlade.

PAŽNJA: ovaj uređaj namijenjen je isključivo za kuhanje. Nemojte ga koristiti u bilo kakve druge svrhe, primjerice za zagrijavanje prostorija.

Uređaj smije priključiti na električnu energiju samo servis ili ovlaštena stručna osoba. Kutija priključnih spona (umjesto priključnog kabela) neka bude zaštićena pokrovom, pogledati dodatnu opremu. Nestručni zahvati i popravci uređaja mogu dovesti do opasnosti od strujnog udara i ozbiljnih ozljeda, kao i oštećenja na uređaju.

Oštećen priključni kabel smije zamijeniti isključivo proizvođač ili ovlašteni serviser, odnosno neka druga stručno osposobljena osoba, inače bi takav zahvat mogao biti opasan.

Nestručni zahvati i popravci uređaja mogu prouzročiti opasnost eksplozije, strujnog udara i kratkog spoja, te posljedično ozbiljnih ozljeda, kao i oštećenja na uređaju. Takve radove smije obaviti isključivo ovlašteni stručnjak.

Prije postavljanja i priključenja provjerite da li lokalni uvjeti distribucije plina (vrsta plina i tlak plina) odgovaraju svojstvima i postavkama uređaja.

Postavke i značajke ovog uređaja navedene su na njegovoj tipskoj pločici.

Ovaj uređaj nije prikladan za priključenje na napravu za odvod proizvoda sagorijevanja (dimnjak). Uređaj mora biti postavljen i priključen sukladno važećim propisima o priključenju. Posebnu pažnju potrebno je posvetiti odgovarajućim zahtjevima u vezi ventilacije.

UPOZORENJE: Tijekom uporabe plinskih plamenika u prostoriju se dodatno oslobađa toplota i vlaga, kao i proizvodi sagorijevanja. Stoga se morate pobrinuti za dodatno prozračivanje prostorije u koju je uređaj postavljen, naročito kada uređaj radi. Prirodni otvori za prozračivanje neka budu otvoreni, ili ugradite mehaničku napravu za prozračivanje (kuhinjska napa).



PAZI: postoji opasnost nagibanja ili prevrtanja!



UPOZORENJE: da bi spriječili nagibanje ili prevrtanje uređaja, potrebno je namjestiti stabilizatore. Pridržavajte se uputa za postavljanje.

U slučaju intenzivnije ili duže uporabe uređaja potrebno je i intenzivnije odnosno dodatno prozračivanje prostorije u kojoj se nalazi uređaj, npr. otvaranje prozora, ili još učinkovitije mehaničko prozračivanje gdje za to postoji mogućnost.

Aparat spada u kategoriju 1 i 2/1. Prilikom postavljanja u jedan red, uređaj može na obje strane dodirivati susjedne kuhinjske elemente. Na jednoj strani, na udaljenosti najmanje 10 cm, može biti postavljen kuhinjski element koji je viši od uređaja. Na drugoj strani smije biti postavljen samo kuhinjski element iste visine.

Obratite naročitu pažnju na precizno slaganje dijelova plamenika.

Uređaj nemojte postavljati u blizinu jačih izvora toplote kao što su peći na čvrsta goriva, jer bi visoka temperatura mogla oštetiti uređaj.

Glavni ventil za dovod plina zatvorite ako plamenike, odnosno uređaj ne namjeravate koristiti duže vrijeme (npr. odlazak na odmor).

Pazite da priključni kabeli uređaja koji se nalaze u blizini vašeg uređaja ne budu priklješteni vratima pećnice, jer se mogu oštetiti i prouzročiti kratak spoj. Stoga držite električne priključne kabele drugih uređaja na prikladnoj udaljenosti.

Ako ste opazili bilo kakve smetnje u plinskoj instalaciji, ili ako prostoriji namirišete plin:

- smjesta zatvorite glavni ventil za dovod plina na boci ili na plinskoj instalaciji;
- ugasite sve vrste otvorenog plamena, uključivši i duhanske proizvode;
- nemojte uključivati niti isključivati nikakve električne naprave (uključivši rasvjetna tijela);
- prostoriju smjesta prozračite;
- smjesta pozovite servis ili ovlaštenu osobu distributera plina.

Pećnicu nemojte oblagati aluminijskom folijom i nemojte stavljati posudu za pečenje na dno pećnice, jer obloga iz folije sprečava kruženje zraka u pećnici, ometa pečenje i uništava emajl.

Vrata pećnice tijekom djelovanja jače se zagriju. Zato je kao dodatna zaštita ugrađeno treće staklo, koje tijekom rada pećnice snižava površinsku temperaturu stakla na vratima pećnice (samo određeni modeli).

Šarke vrata pećnice mogu se oštetiti ako ih preopterete, stoga na otvorena vrata pećnice ne slažite teško posuđe za kuhanje i ne naslanjajte se na otvorena vrata npr. tijekom čišćenja unutrašnjosti pećnice. Nemojte dozvoliti djeci da sjedaju na njima.

Pazite da otvori za provjetranje nisu pokriveni ili blokirani na neki drugi način.

UPOZORENJE: ako je uređaj opremljen površinom za kuhanje od stakla ili od staklokeramike, u slučaju puknuća:

- odmah zatvorite dovod goriva do plamenika i električnih grijača, i uređaj isključite iz električne instalacije;
- ne dodirujte površinu uređaja;
- uređaj nemojte koristiti



PRIJE PRIKLJUČENJA UREĐAJA

Prije priključenja uređaja detaljno proučite upute za uporabu. Otklanjanje kvarova, odnosno reklamacije koja je nastala zbog nepravilnog priključenja ili uporabe uređaja, nije predmet garancije.

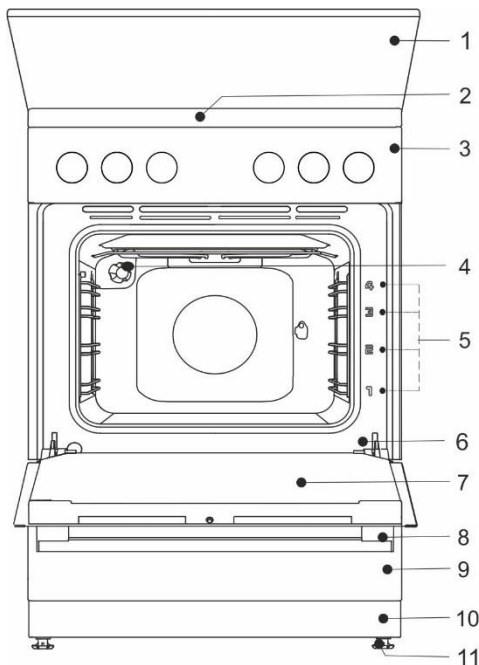
PLINSKI ŠTEDNJAK

Opis uređaja



INFORMACIJA!

Funkcije uređaja i pribor ovise o modelu.



- 1 Pokrov
- 2 Površina za kuhanje
- 3 Ploča za upravljanje
- 4 Osvjetljenje
- 5 Vodilice – razine pečenja
- 6 Natpisna pločica
- 7 Vrata pećnice
- 8 Ručka vrata
- 9 Ladica uređaja/Preklopni pretinac
- 10 Podnožje
- 11 Podesive nožice

Električni parametri (ovisno o modelu, pogledajte pločicu s podacima aparata)
220-240V 1N-; 50/60 Hz, 1x16A

Degree of protection: IPX0

Zemlja odredišta	Kategorije aparata
HR	I2H, I3B/P, I12H3B/P
BA	I12H3B/P

POKROV UREĐAJA

Prije no što otvorite poklopac štednjaka, s njega obrišite možebitne ostatke razlivenne tekućine. Pokrov može biti lakiran ili staklen, i ne smijete ga zatvoriti prije no što se sva polja za kuhanje potpuno ohlade.

Nemojte zatvarati pokrov ako je plamenik još upaljen!



Simbol na proizvodu ili na njegovoj ambalaži označuje da stakleni pokrov uređaja može puknuti ako se ugrrije. Ugasite sve plamenike i pričekajte da se ploča za kuhanje potpuno ohladi prije no što zatvorite pokrov.

LADICA UREĐAJA



U ladici uređaja nemojte držati zapaljive, eksplozivne ili temperaturno neotporne predmete (na primjer papir, krpe za lonce, plastične vrećice, sredstva za čišćenje ili razne raspršivače), jer bi prilikom rada pećnice mogli prouzročiti požar!

ŽIČANE VODILICE

Žičane vodilice omogućuju spremanje hrane na četiri razine.

Uporaba uređaja je sigurna bilo s vodilicama za pekače odnosno za rešetku, ili bez njih.

TELESKOPSKE VODILICE

Teleskopskim vodilicama na izvlačenje mogu biti opremljene 2, 3 i 4. razina. Teleskopske vodilice mogu biti djelomično ili potpuno izvučene.

UTORI

Pećnica ima bočne utore na četiri razine za ubacivanje rešetki i pladnjeva za pečenje.



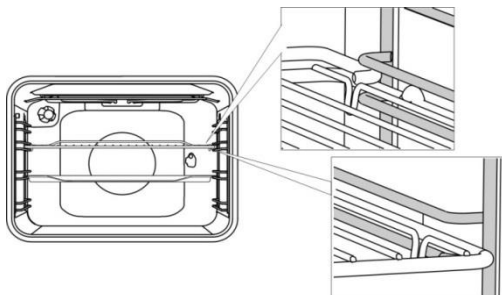
Uređaj i određeni drugi dostupni dijelovi zagriju se tijekom rada! Za rukovanje koristite zaštitne rukavice!

REŠETKA



Na rešetki je napravljena sigurnosna kuka, stoga kod izvlačenja rešetku uvijek lagano podignite sa prednje strane.

Rešetka ili pekač uvijek moraju biti umetnuti u utor vodilice između dva žičana profila.



Prilikom umetanja rešetke ili pladnja za pečenje najprije izvucite teleskopske vodilice jedne razine. Rešetku, odnosno pladanj postavite na izvučene tračnice i gurnite ih rukom unutra do kraja.



Vrata pećnice zatvorite tek pošto ste teleskopske vodilice pogurnuli do kraja u pećnicu.

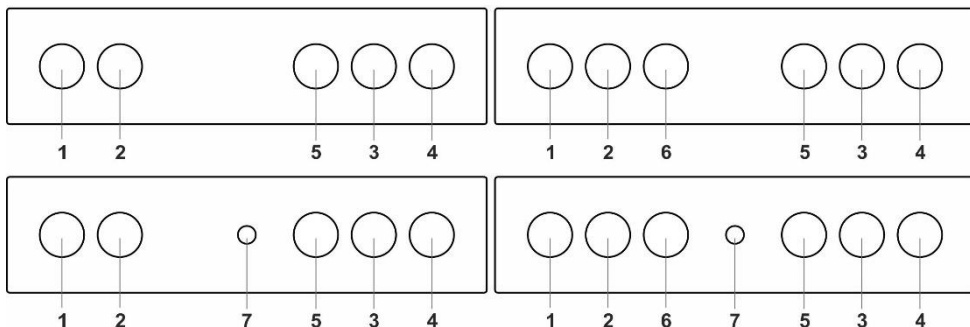


Tijekom zagrijavanja pribor za pečenje može promijeniti oblik, što ne utječe na njegovu upotrebljivost. Nakon što se pribor ohladi, oblik se vraća u prvobitno stanje.

PRIJE PRVE UPORABE UREĐAJA

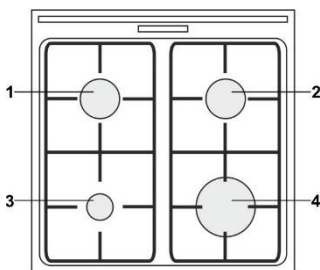
- Nakon što ste dobili uređaj iz pećnice najprije izvadite sve dijelove, uključujući i transportnu opremu.
- Sve dijelove operite toplom vodom i dodatkom običnog deterdženta. Ne upotrebljavajte gruba sredstva za čišćenje.
- Tijekom prvog zagrijavanja pećnice nastaje neprijatan miris po novom, zato Vam preporučujemo da prostoriju tijekom postupka prozračite.

PLOČA ZA UPRAVLJANJE (ovisno o modelu)



1. Gumb polja za kuhanje lijevo sprijeda
2. Gumb polja za kuhanje lijevo straga
3. Gumb polja za kuhanje desno straga
4. Gumb polja za kuhanje desno sprijeda
5. Gumb za izbor sustava pečenja
6. Gumb za osvjettljenje pećnice
7. Gumb za električno paljenje

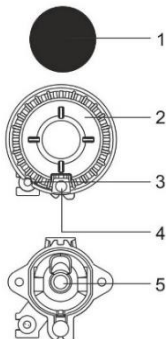
POVRŠINA ZA KUHANJE



- 1 Polje za kuhanje straga lijevo
- 2 Polje za kuhanje straga desno
- 3 Polje za kuhanje sprijeda lijevo
- 4 Polje za kuhanje sprijeda desno

PLINSKI PLAMENICI

- Ako hranu želite zapeći, plamenik najprije stavite na maksimalnu snagu, a zatim nastavite kuhati s najmanjom snagom.
- Kod nekih modela plamenici ploča za kuhanje su termoelektrično zaštićeni. Ako se plamen plamenika nekontrolirano gasi (jelo prekupi, propuh i sl.), dovod plina automatski se prekida. Isključena je mogućnost izlaženja plina u prostoriju. Ako se plamen termoelektrično nezaštićenih plamenika na ploči za kuhanje nekontrolirano ugasi, plin izlazi u prostoriju!
- Poklopac plamenika uvijek namjestite vrlo precizno na krunu plamenika. Obratite pažnju da prorezi na kruni plamenika budu uvijek slobodni.

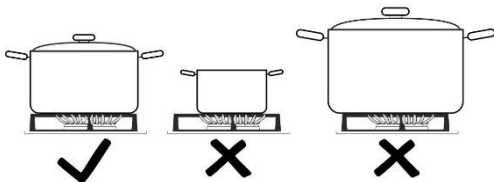


- 1 Pokrov krune plamenika
- 2 Kruna plamenika s nosačem pokrova plamenika
- 3 Termoelement (samo kod zaštićenih plamenika, imaju samo određeni modeli)
- 4 Svjećica za paljenje
- 5 Mlaznica

SAVJETI ZA UPORABU POSUĐA

- Pravilno odabrano posuđe osigurava optimalno vrijeme kuhanja i potrošnju plina. Najvažniji je promjer posuđa.
- Plamen koji prelazi preko ruba premalenog posuđa uništava posuđe. Osim toga i potrošnja plina se povećava.
- Za sagorijevanje plina također je potreban zrak, a u slučaju prevelikog posuđa zraka nema dovoljno te je iskoristivost sagorijevanja manja.

Nastavak rešetke (imaju samo neki modeli) Nastavak rešetke uporabite, kada kuhate u posudi manjeg promjera. Položite ga na rešetku nad pomoćnim plamenikom.

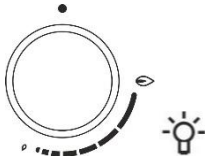


Vrsta plamenika	Promjer posude
Veliki (3,0 kW)	220-260 mm
Normalni (1,9 kW)	180-220 mm
Pomoćni (1,0 kW)	120-180 mm

ŠTEDNJA ENERGIJE

- Koristite poklopac kod kuhanja uvijek kada postupak pripreme hrane to omogućava.
- Lonac mora uvijek biti odgovarajuće veličine za količinu hrane koju namjeravate spremati. Priprema male količine hrane u velikoj posudi znači samo uzaludan gubitak energije.
- Jela koja iziskuju duže vrijeme kuhanja pripremajte u loncu pod pritiskom (ekonom lonac).
- Različito povrće, krumpir, i slično, može se kuhati i u manjoj količini vode, ali preporučujemo da u tom slučaju lonac bude dobro zatvoren poklopcem. Kada voda prokluča, smanjite stupanj snage na vrijednost koja je dovoljna za polagano vrenje.

PALJENJE I DJELOVANJE PLAMENIKA



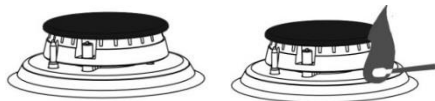
Prije nego okrenete gumb, uvijek ga pritisnite prema unutra.

Na gumbima je snaga grijanja označena simbolima velikog i malog plamena. Gumb okrećite preko položaja velikog plamena (🔥) do položaja malog plamena (🔥) i natrag. Radni položaj nalazi se između oba plamena.

Gumb nemojte ostaviti u položaju između (🔥) i (●), jer u tom rasponu plamen nije stabilan i može se ugasiti.



Plamenik isključujete (gasite) okretanjem gumba udesno u položaj (●).



⚡ Jednoručno paljenje plamenika

Kada želite upaliti plinski plamenik pritisnite odabrani gumb plamenika i okrenite ga u položaj najveće snage. Aktivira se električna iskra svjećice i upali izlazeći plin.

Dvoručno paljenje plamenika

Kada želite upaliti plinski plamenik pritisnite odabrani gumb plamenika i okrenite ga u položaj najveće snage. Zatim pritisnite gumb uređaja za paljenje. Aktivira se električna iskra svjećice i upali izlazeći plin.



Električno paljenje radi samo kada je utikač priključnog kabela ukopčan u utičnicu električne instalacije. Ako električno paljenje ne radi (npr. zbog nestanka električne energije ili zbog vlažnih svjećica), plin možete upaliti i šibicom ili upaljačem za plin.

Nakon paljenja držite gumb pritisnut uze uređaj još približno 5 sekundi, sve dok se plamen ne umiri.

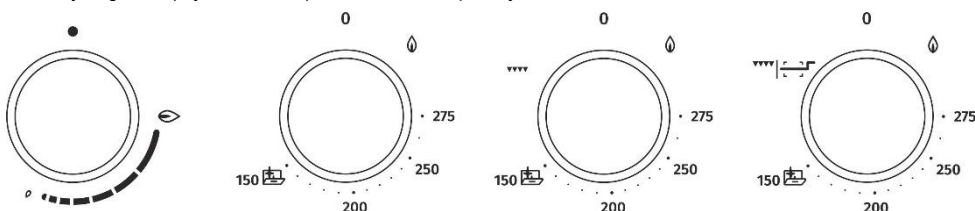


Ukoliko se plamenik nakon 15 sekundi nije upalio, zatvorite plamenik i pričekajte najmanje 1 minutu. Nakon toga ponovite postupak paljenja. Ukoliko se plamen plamenika ugasi (bez obzira na uzrok), zatvorite plamenik, a prije ponovnog pokušaja paljenja morate pričekati najmanje 1 minutu.

PEĆNICE (ovisno o modelu)

IZBOR SUSTAVA PEČENJA

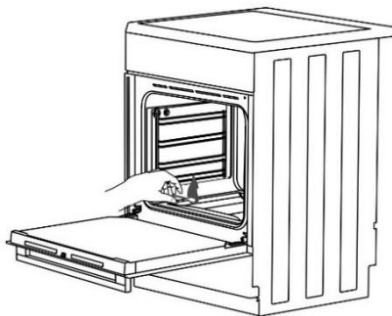
Okretanjem gumba (ulijevo i udesno) odaberite sustav pečenja.



Postavke možete mijenjati i tijekom rada pećnice.

Dovodom plina do plamenika pećnice upravlja ventil ili termostat s termoelektričnom zaštitom plamena.

PALJENJE PLAMENIKA PEĆNICE



Gumb pećnice pritisnite prema upravljačkoj tabli i okrenite ga u položaj maksimalne snage. Istovremeno pritisnite gumb naprave za paljenje ili približite upaljenu šibicu k otvoru za paljenje plamenika pećnice, da se plin upali.

	maksimalna snaga	minimalna snaga
Termo-električna zaštita		
Termostat	275°C	150°C



Jednoručno paljenje plamenika

Kada želite upaliti plinski plamenik pritisnite odabrani gumb plamenika i okrenite ga u položaj najveće snage. Aktivira se električna iskra svjećice i upali izlazeći plin.

Dvoručno paljenje plamenika

Kada želite upaliti plinski plamenik pritisnite odabrani gumb plamenika i okrenite ga u položaj najveće snage. Zatim pritisnite gumb uređaja za paljenje. Aktivira se električna iskra svjećice i upali izlazeći plin.



Nakon paljenja držite gumb pritisnut uz uređaj još približno 5 sekundi, sve dok se plamen ne umiri.



Temperaturu pećnice regulira termostat. Netom nakon paljenja plamenik radi na najvišem stupnju snage dok se ne postigne odabrana temperatura, a zatim termostat automatski smanji jačinu plamenika na vrijednost, koja je potrebna za održavanje podešene temperature. Regulacija djeluje samo ako su vrata pećnice zatvorena.

▼▼▼ ZAGRIJAVANJE PEĆNICE PLINSKIM INFRA PLAMENIKOM

U ovom režimu rada infra plamenik (za žar), postavljen na strop pećnice, zagrijava jelo isijavanjem i time omogućuje pripremu jela na roštilju. Gumb pećnice pritisnite prema upravljačkoj ploči i okrenite ga udesno do položaja ▼▼▼. Istovremeno pritisnite na gumb uređaja za paljenje ili približite zapaljenu žigicu infra plameniku, i držite dok se plin ne upali.



Nakon paljenja držite gumb pritisnut uz uređaj još približno 5 sekundi, sve dok se plamen ne umiri.



Infracrveni grijač pećnice nema automatske kontrole temperature tijekom rada, i radi punom snagom.



Kada je uključen plamenik za žar vrata pećnice moraju biti otvorena. Zatvorite ih nakon dvije minute, i nastavite pripremu jela na žaru sa zatvorenim vratima.

▼▼▼ ZAGRIJAVANJE PEĆNICE ELEKTRIČNIM INFRA GRIJAČEM

Toplotu isijava električni infra grijač, namješten ispod stropa pećnice. Koristi se za pripremu jela na žaru. Ovaj način rada naročito je prikladan za pripremu manjih komada mesa, npr. goveđi odresci, kobasice za pečenje, razni drugi odresci, kotleti, i sl.

Roštilj možete koristiti i za pečenje pilića na okretnom ražnju.

Gumb za izbor načina rada gurnite prema ploči za upravljanje i zaokrenite ga udesno na simbol roštilja/ražnja. Temperatura pečenja na roštilju iznosi 240°C. Kad je temperatura postignuta, grijač se isključuje. Kad temperatura padne ispod 240°C, grijač roštilja ponovno se uključuje.

POČETAK KUHANJA

Odaberite sustav pečenja, a zatim uputite pećnicu u rad.

ISKLJUČENJE PEĆNICE

GUMB ZA ODABIR SUSTAVA PEČENJA okrenite u položaj ●.

OPIS SUSTAVA PEČENJA

- Za zagrijavanje prazne pećnice potroši se mnogo energije, stoga se uzastopnim pečenjem više vrsta kolača ili pica uštedi prilična količina energije, obzirom da je pećnica već zagrijana.
- Koristite tamne, silikonom prevučene ili emajlirane posude za pečenje, jer takve posude naročito dobro provode toplotu.
- Kad koristite papir za pečenje, provjerite je li postojan na visokim temperaturama.
- Tijekom pripreme hrane, u pećnici nastaje veća količina pare koja se odvaja kroz dimnjak na poleđini uređaja. Para se može kondenzirati na vratima ili na poklopcu uređaja (ovisno o modelu). To je uobičajena pojava koja ne utječe na djelovanje uređaja. Nakon završetka kuhanja krpom obrišite suvišni kondenzat.
- Pri kraju vremena pečenja pećnicu možete isključiti približno 10 minuta prije završetka pečenja, i iskoristiti akumuliranu toplotu, te tako uštedjeti energiju.
- Jela nemojte hladiti u zatvorenoj pećnici, jer nećete moći izbjeći rošenje.



Duboki pekač ne smijete tijekom pečenja stavljati u 1. vodilicu. Duboka posuda za pečenje namijenjena je pečenju mesa i mokrih kolača, te kao posuda za lovljenje masnoće.



Duboki pekač nemojte tijekom pečenja nikad stavljati u vodilicu prve razine, osim prilikom pečenja na roštilju, ili na ražnju, kada duboki pladanj koristite kao posudu u koju će kapati masnoća i sok od pečenja.

PEČENJE KOLAČA

Koristite svijetle modele i posude za pečenje. Tamne modele i pekače ne preporučujemo, jer previše apsorbiraju toplotu plamenika pećnice. Modele i posude za pečenje uvijek postavite na rešetku, osim ukoliko koristite priložene podmetače za pečenje, kada možete odstraniti rešetku. Vrijeme pečenja možete skratiti ukoliko pećnicu prethodno ugrijete na određenu temperaturu.

PEČENJE MESA

Za pečenje mesa koristite posude od emajla, vatrostalnog stakla, gline ili kovanog željeza. Posude iz nehrđajućeg čelika nije prikladno, jer jako odbija toplotu. Tijekom pečenja neka u posudi bude uvijek dovoljna količina tekućine da meso ne zagori. Meso okrećite tijekom pečenja. Vaše pečenje će biti sočnije ako posudu pokrijete.

PEČENJE NA ŽARU KORISTEĆI PLINSKI ILI ELEKTRIČNI INFRACRVENI GRIJAČ

Infra grijač, odnosno roštilj potrebno je prethodno zagrijavati približno 5 minuta.

Nadzirite pečenje na roštilju čitavo vrijeme. Meso se zbog visoke temperature može vrlo brzo zapaliti!

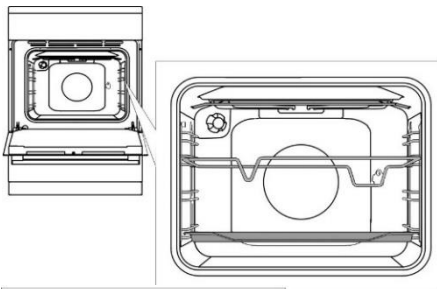
Priprema hrane na roštilju je pogodna za hrskavo pečenje i nemasnu pripremu kobasica, rezanih komada mesa ili ribe (fileta), ili za dvopek.

Ako pečete na rešetki, namažite je uljem, da se meso na nju ne uhvati, i gurnite je u vodilicu treće razine, dok u vodilicu niže (ili u prvu vodilicu) stavite posudu za hvatanje kapajuće masnoće.

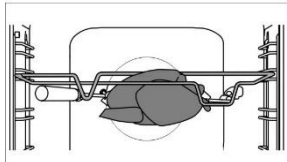
Kada za pečenje koristite pekač, neka u njemu tijekom pečenja uvijek bude dovoljna količina tekućine da meso ne zagori. Meso okrećite tijekom pečenja. Pecite sa zatvorenim vratima pećnice.

Nakon svakog pečenja na roštilju očistite pribor i pećnicu, da se prljavština slijedeći puta ne zapeče.

PEČENJE NA RAŽNJU (ovisno o modelu)

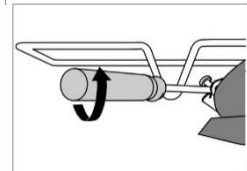


Nosač ražnja stavite u 3. vodilicu odozdo, a u 1. (donju) vodilicu plitak pekač za sakupljanje kapajuće masnoće.



Meso nabodite na viljuške ražnja i pričvrstite ga vijcima.

Drške viljuški namjestite na prednje postolje ražnja, a vrh ugurajte u otvor na desnoj strani stražnje stjenke pećnice (otvor je zaštićen okretnim pokrovom).



Odvijte drške ražnja i zatvorite vrata.

Uključite pećnicu i odaberite funkciju električnog žara s okretanjem ražnja.



Ražanj s plinskim žar plamenikom uključujete pomoću prekidača za osvjtljenje pećnice.



Žar nemojte koristiti na razini br. 4. Žar koristite samo kada su vrata pećnice zatvorena

ČIŠĆENJE I ODRŽAVANJE



Prije čišćenja isključite uređaj iz električne instalacije i pričekajte da se ohladi. Čišćenje i održavanje uređaja ne smiju obavljati djeca bez odgovarajućeg nadzora!

Površine prevučene aluminijem (plinski plamenici)

Aluminijske dijelove uređaja čistite tekućim sredstvima koja su namijenjena tim površinama. Sredstvo za čišćenje nanosite na mokru krpu i očistite površinu, a zatim površinu isperite vodom. Deterdžent nemojte nanositi neposredno na aluminijem prevučenu površinu. Nemojte koristiti abrazivna sredstva i spužvice.



Spomenute površine ne smiju doći u dodir s raspršivačima za čišćenje pećnice, jer se aluminijska površina može vidno i trajno oštetiti.

Prednja strana kućišta iz nehrđajućeg lima (ovisno o modelu)

Površinu čistite samo blagim sredstvom (npr. sapunicom) i mekom spužvicom koja ne ostavlja ogrebotine. Nemojte koristiti gruba sredstva za čišćenje ili deterdžente koji sadrže topila, jer njima možete oštetiti površinu kućišta.

Lakirane površine i dijelovi iz umjetnih masa (ovisno o modelu)

Gumbe, dršku vrata, naljepnice i natpisne tablice nemojte nikad čistiti abrazivnim sredstvima ili abrazivnim pomagalima za čišćenje, sredstvima za čišćenje na osnovi alkohola, ili sa samim alkoholom. Mrlje odmah odstranite mekom krpom i vodom, inače može doći do oštećenja površine. Možete koristiti sredstva i pomagala za čišćenje koja su namijenjena takvim površinama; pritom se pridržavajte uputa proizvođača sredstva.

Emajlirane površine (pećnica, površina za kuhanje)

Za čišćenje koristite vlažnu krpu i malo deterdženta. Masne mrlje možete ukloniti toplom vodom i posebnim deterdžentom za emajl. Nikad nemojte koristiti gruba sredstva za čišćenje emajliranih površina, jer ćete time trajno oštetiti površinu uređaja.

Staklene površine

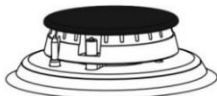
Za čišćenje stakla na vratima pećnice ne upotrebljavajte grube materijale koji uzrokuju ogrebotine (npr. gruba strana spužvice, metalna mrežica ili čelična vuna), jer se staklo može oštetiti i zdrobiti. Staklene površine čistite posebnim sredstvima za staklo, ogledala ili prozore.



INFORMACIJA!

Nikada ne upotrebljavajte agresivna ili abrazivna sredstva za čišćenje.

PLINSKI PLAMENICI



Za čišćenje plinske rešetke, površine za kuhanje i dijelova plamenika, možete koristiti vruću vodu s dodatkom sredstva za pranje posuđa. Termo element i svjećicu za paljenje očistite mekom četkom. Ovi dijelovi moraju biti besprijekorno čisti, jer je samo tako osigurano njihovo pravilno djelovanje. Očistite krunu i poklopac plamenika. Posebnu pažnju posvetite tome da su izlazni otvori na kruni plamenika protočni i čisti. Nakon čišćenja dobro osušite sve dijelove plamenika i precizno ih složite na svoja mjesta. Zbog koso postavljenih dijelova plamenika, njihovo je paljenje teže i opasno.




Poklopci plamenika emajlirani su u crnoj boji. Zbog visokih temperatura nije moguće izbjeći promjene u boji, što inače niti najmanje ne utječe na djelovanje plamenika.

PEĆNICA

Unutrašnje stjenke pećnice očistite vlažnom spužvicom i deterdžentom. Ako su na stjenkama zagorjeli ostaci hrane, upotrijebite posebno sredstvo za emajl. Nakon čišćenja temeljito osušite pećnicu. Pećnicu čistite samo kad je hladna. Nikad nemojte koristiti gruba sredstva za čišćenje emajliranih površina, jer ćete time trajno oštetiti emajlirane površine. Opremu pećnice (rešetku, posude za pečenje, i sl.) perite spužvom i deterdžentom, ili dijelove opreme operite u perilici za pranje posuđa. Ako su jače zaprljani koristite odgovarajućeg deterdžent.



ČIŠĆENJE PEĆNICE FUNKCIJOM AQUA CLEAN

Upalite plin u pećnici, a gumb za odabir sustava rada okrenite u položaj AQUA CLEAN . U posudu za pečenje ulijte 0,6 litre vode i umetnite je u donju vodilicu. Nakon 30 minuta ostaci hrane na emajlu pećnice omekšaju do te mjere da ih možete obrisati vlažnom krpom.



Sustav Aqua Clean koristite samo nakon što se je pećnica u potpunosti ohladila.

ČIŠĆENJE UKLONJIVOG DNO PEĆNICE

Pričekajte da se uklonjivo dno pećnice potpuno ohladi.

Odvijte vijak na prednjoj strani pećnice, podignite dno i izvucite ga iz pećnice.



Za čišćenje nemojte koristiti abrazivna sredstva za čišćenje. Upotrijebite samo blago sredstvo za odmašćivanje. Zatim dno temeljito isperite pod tekućom vodom, provjerivši da na dnu nema ostataka sredstva za čišćenje. Nakon toga ga temeljito obrišite da bude potpuno suh.

Prilikom montaže pazite da izbočine na stražnjoj strani uklonjivog dna pravilno namjestite u otvore na dnu pećnice.



Ako uklonjivo dno pećnice nije pravilno montirano i pričvršćeno na svoje mjesto, to može utjecati na kakvoću pripreme hrane.

VAĐENJE I ČIŠĆENJE ŽIČANIH I TELESKOPSKIH VODILICA

Vodilice čistite samo uobičajenim sredstvima za čišćenje.

Vodilice uhvatite na donjoj strani i povucite ih prema unutrašnjosti pećnice.

Na gornjoj strani ih izvucite iz otvora.



Teleskopske vodilice ne smijete prati u perilici za posuđe.

ZAMJENA ŽARULJE

Žarulja je potrošni materijal i garancija za nju ne vrijedi. Prije zamjene žarulje izvadite posude za pečenje, rešetku i vodilice.

Prije promjene žarulje isključite uređaj iz električnog napajanja.

Odvijte pokrov žarulje i izvucite žarulju. Halogena žarulja: G9, 230 V, 25 W. (Obična žarulja E14, 230 V, 25W- ovisno o modelu.)



Koristite zaštitu da se ne opečete.

MEKANO ZATVARANJE VRATA (ovisno o modelu)

Uređaj je opremljen ovjesom koji ublažava udarce prilikom zatvaranja vrata – „KOMFORT“. Taj sustav omogućuje tiho i nježno zatvaranje vrata.



Ako vrata zatvorite koristeći preveliku silu, možete smanjiti učinkovitost sustava ili ugroziti njegovu sigurnost.

BRAVA NA VRATIMA (ovisno o modelu)

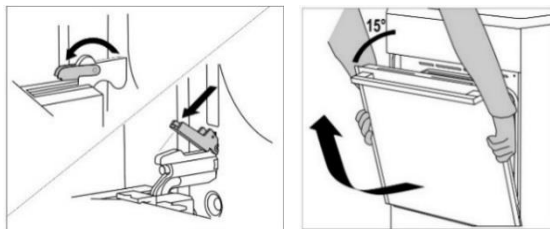
Bravu vrata otvarate laganim pritiskom palca udesno i istovremenim povlačenjem vrata k sebi (prema van).



Kad se vrata pećnice zatvore, brava (zasun) vrata automatski se vraća u ishodišni položaj.

SKIDANJE I MONTAŽA VRATA PEĆNICE (ovisno o modelu)

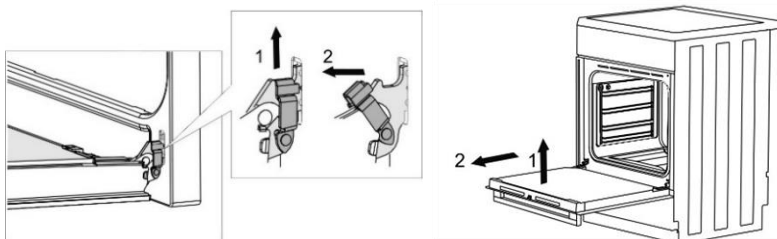
- Otvorite vrata pećnice (do krajnjeg položaja).
- Okrenite donji dio šarki na vratima (standardno zatvaranje). U slučaju vrata sa šarkama COMFORT donji dio okrenite za 90°.
- Polagano zatvarajte vrata pećnice, sve dok se donji dijelovi ne prilijegaju u šarke bočnih letava vrata. Vrata pritvorite pod kutom 15° (obzirom na zatvoren položaj vrata) i povucite ih sa obje šarke uređaja.



Prije nego što vrata montirate natrag, provjerite jesu li donji dijelovi pravilno uglavljeni u bočne letve vrata. Time ćete spriječiti iznenadno zatvaranje šarki koje su pričvršćene na jake opruge, stoga kod iznenednog oslobađanja donjeg dijela postoji opasnost oštećenja vrata.

SKIDANJE I MONTAŽA VRATA PEĆNICE (ovisno o modelu)

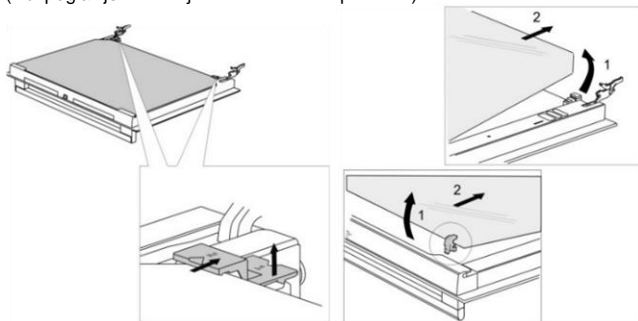
- Otvorite vrata pećnice (do krajnjeg položaja).
- Podignite i okrenite donje dijelove.
- Polagano zatvarajte vrata pećnice, lagano ih podignite, i skinite sa obje šarke uređaja.



Da bi vrata ponovo montirali, postupite obrnutim redoslijedom. Ukoliko opazite da se vrata nepravilno otvaraju ili zatvaraju, provjerite jesu li šarke pravilno zakvačene za nosače šarki.

SKIDANJE I STAVLJANJE STAKLA VRATA (ovisno o modelu)

Staklo vrata možete očistiti i sa unutrašnje strane, no za takav zahvat potrebno je izvaditi vrata. Skinite vrata pećnice (vidi poglavlje "Skidanje i montaža vrata pećnice").



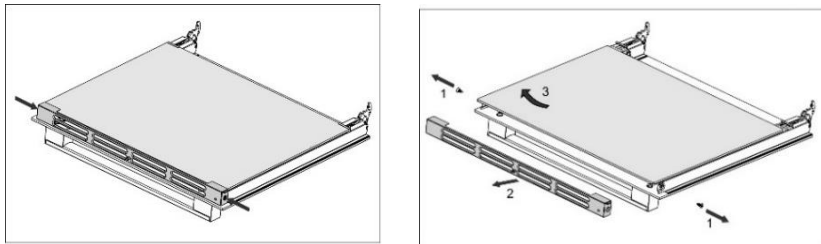
- Lagano podignite nosače na lijevoj i desnoj strani vrata (oznaka 1 na nosaču), te ih zatim lagano povucite van iz stakla (oznaka 2 na nosaču).
- Staklo vrata uhvatite na donjem rubu, lagano ga podignite da se izvadi iz nosača, i skinite.
- Unutrašnje treće staklo (imaju samo određeni modeli) izvadite tako da ga podignete i odstranite. Skinite i gumice na staklu.



Staklo montirajte natrag obrnutim redoslijedom. Oznake (polukrugovi) na vratima i na staklu moraju se prekrivati.

SKIDANJE I STAVLJANJE STAKLA VRATA (ovisno o modelu)

Odvijte vijke na lijevoj i desnoj strani vrata i izvucite gornju letvu. Sada izvadite staklenu plohu vrata.

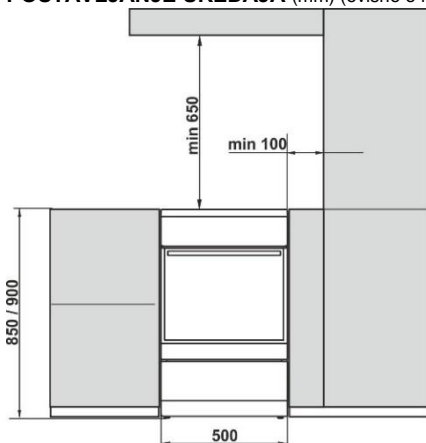


Za ponovno namještanje staklene plohe postupite obrnutim redoslijedom.

Otklanjanje kvarova odnosno reklamacija koje nastanu kao posljedica nepravilnog priključenja ili uporabe uređaja, nisu predmet garancije. U tom slučaju troškove popravaka snosi korisnik sam.

UPUTE ZA POSTAVLJANJE I PRIKLJUČENJE UREĐAJA

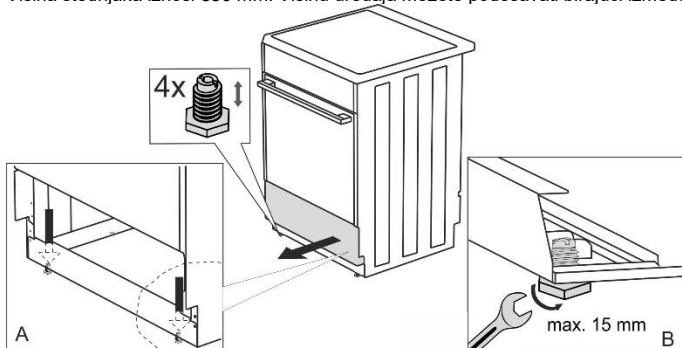
POSTAVLJANJE UREĐAJA (mm) (ovisno o modelu)



Susjedni zidovi ili kuhinjski elementi koji su najbliže uređaju (podovi, stražnji zid, bočne stjenke) moraju biti otporne na temperaturu najmanje 90°C.

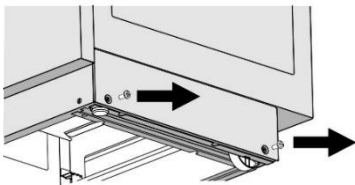
IZRAVNAVANJE UREĐAJA I DODATNO PODNOŽJE (ovisno o modelu)

Visina štednjaka iznosi 850 mm. Visinu uređaja možete podešavati birajući između 850 i 865 mm.

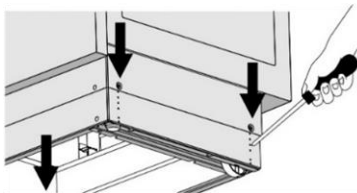


PODEŠAVANJE VISINE ŠTEDNJAKA (ovisno o modelu)

Visina štednjaka iznosi 900 mm. Visinu uređaja možete podešavati birajući između 850 i 940 mm.

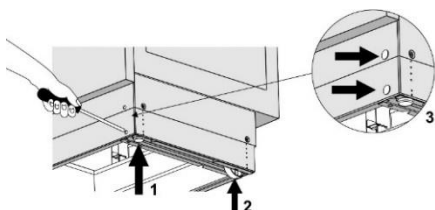


Torx T20



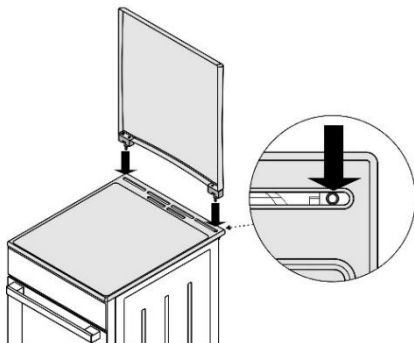
- Štednjak položite na tlo, tako da počiva na stražnjoj stranici.
- Odvijte vijke, kao što to prikazuje streljica.
- Podesite izabranu visinu.
- Ponovno privijte vijke.

Štednjak mora biti postavljen vodoravno!

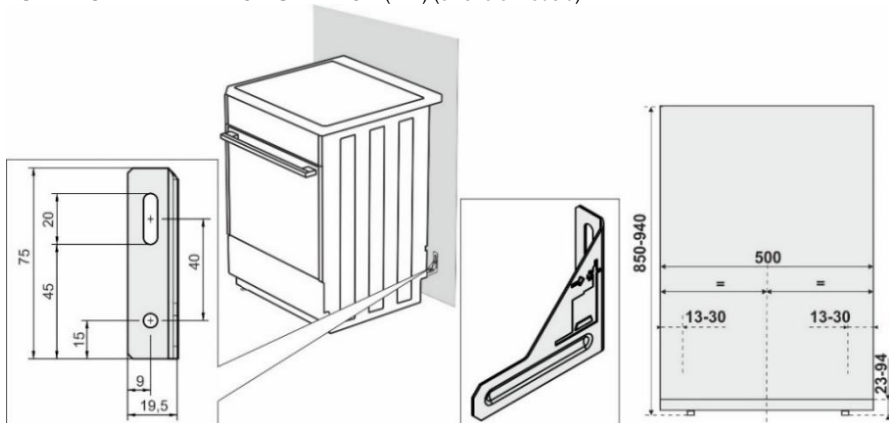


- Okretanjem podesivih vijaka (pogledati Sliku 1) odaberite odgovarajući položaj odnosno visinu štednjaka.
- Podesite kotačiće (pogledati Sliku 2), tako da ih privijete pomoću dva vijka na prednjoj strani podne letve. Libelom provjerite je li štednjak postavljen sasvim vodoravno.
- Otvore na prednjoj strani podne letve začepite pokrovima (pogledati Sliku 3).

NAMJEŠTANJE POKROVA (ovisno o modelu)

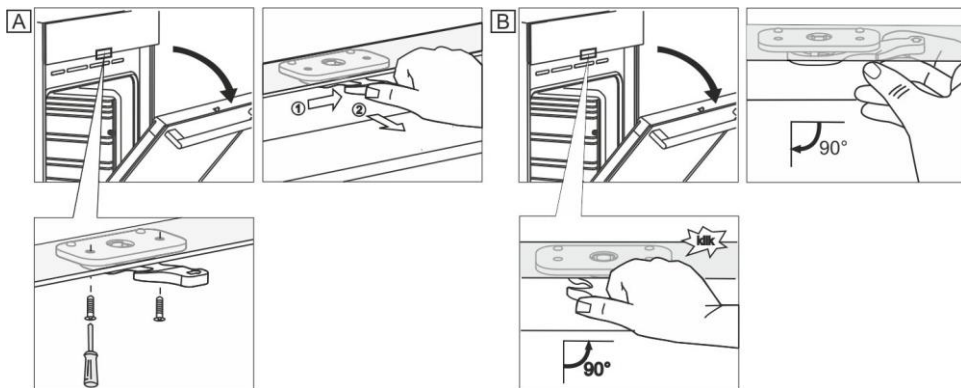


ZAŠTITA OD PREVRTANJA UREĐAJA (mm) (ovisno o modelu)

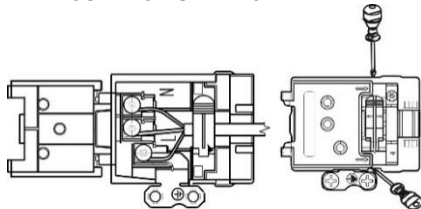


Nosač pričvrstite na zid prema skici koristeći dodatne vijke i vijčane uloške. Ukoliko priložene pričvrstne dijelove ne možete koristiti jer su neadekvatni, upotrijebite druge pomoću kojih ćete nosač sigurno pričvrstiti na zid.

BRAVA NA VRATIMA (ovisno o modelu)



PRIKLJUČENJE UREĐAJA NA ELEKTRIČNU MREŽU

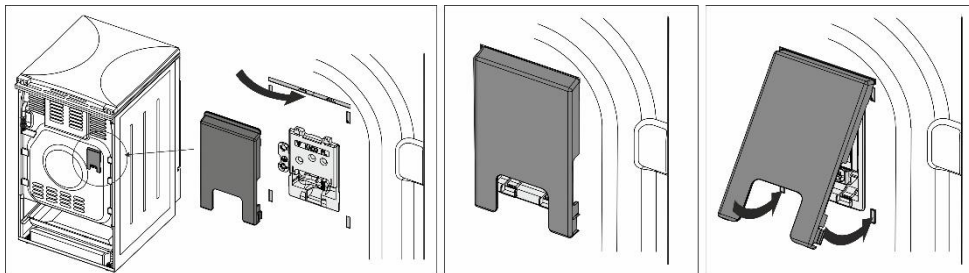


Ukoliko se dogodi da priključni kabeli drugih uređaja koji se nalaze u blizini ovog uređaja dospiju među vrata pećnice, mogu se oštetiti, a to može privedi do opasnosti kratkog spoja. Zbog toga pazite da kabeli drugih uređaja budu na sigurnom odstojanju.

Ako je priključni kabel oštećen, smije ga zamijeniti isključivo proizvođač, ili ovlaštenu i osposobljenu servisera, inače to može predstavljati opasnost.

ZAŠTITA PRIKLJUČNE KUTIJE

Priključne spone neka budu zaštićene pokrovom, pogledati dodatnu opremu. Postoji opasnost strujnog udara.



PRIKLJUČENJE NA PLIN

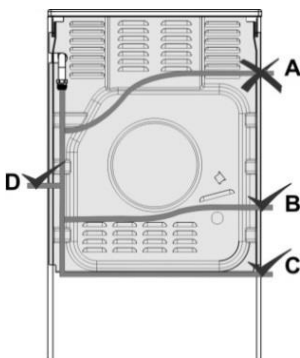
TVORNIČKE POSTAVKE

- Plinski uređaji testirani su i opremljeni znakom CE.
- Plinski uređaji isporučuju se zapečaćeni, a ugođeni su ili na zemni plin tipa H ili E (20 ili 25 mbar), odnosno na ukapljeni plin (50 ili 30 mbar).
- Postavke i značajke ovog uređaja navedene su na njegovoj tipskoj pločici.
- Prije instalacije i priključenja provjerite da li lokalni uvjeti priključenja (vrsta plina i tlak plina) odgovaraju značajkama uređaja.
- Ako plin kojega koristite ne odgovara značajkama uređaja, pozovite servisnu službu ili distributera plina.
- U slučaju preinake na drugu vrstu plina treba zamijeniti mlaznice (vidi poglavlje Tabela mlaznica).
- U slučaju popravaka, ili ako je pečat oštećen, funkcionalne dijelove potrebno je ispitati i ponovno zapečatiti u skladu sa uputama za instalaciju. Funkcionalni dijelovi su: fiksna mlaznica za veliki plamen, i regulacijski vijak za mali plamen.

PRIKLJUČENJE NA PLIN

- Uređaj priključite na plinsku instalaciju ili na plinsku bocu u skladu sa propisima lokalnog poduzeća za opskrbu plinom.
- Ploča za kuhanje na plin na donjoj je strani opremljena priključkom za plin sa navojem EN ISO 10226-1/-2 ili EN ISO 228-1 (ovisno o propisima o priključenju u pojedinim državama).
- Uređaju je priložen nastavak za ukapljeni plin i nemetalna brtva.
- Tijekom priključivanja potrebno je rukom pridržati koljeno R1/2 da se ne okreće (ovisno o modelu).
- Za brtvljenje priključnih spojeva koriste se nemetalne atestirane brtve i sredstva za brtvljenje. Brtve se smiju koristiti samo za jednokratno brtvljenje. Debljina nemetalnih brtvi ne smije se deformirati za više od 25%.
- Uređaj priključite na priključak za plin pomoću atestirane savitljive cijevi. Cijev ne smije dodirivati gornji dio uređaja.

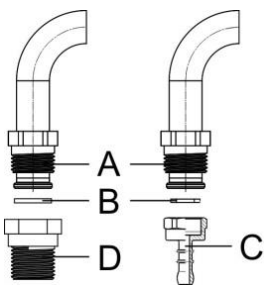
Priključenje pomoću savitljive cijevi



Ako uređaj priključite pomoću savitljive cijevi, put cijevi označen sa "A", nije dozvoljen.

Ako je cijev za priključenje metalna, dozvoljena je i mogućnost "A".

Priključak za priključenje plina



- A Priključak EN ISO 228-1
- B Nemetalna brtva debljine 2 mm
- C Cijevni nastavak za ukapljeni plin (ovisno o propisima za priključenje u pojedinim državama)
- D Priključak EN 10226-1 / -2 (ovisno o propisima za priključenje u pojedinim državama).

Nakon priključenja provjerite pravilan rad plamenika. Plamen treba da gori sa jasno vidljivim plavo zelenim jezgama. Ako plamen nije stabilan, po potrebi povećajte minimalnu snagu. Korisniku objasnite rukovanje plamenicima i zajedno pročitajte upute za uporabu.



Nakon priključenja uređaja uvijek treba provjeriti nepropusnost spojeva.

PREINAKA NA DRUGU VRSTU PLINA

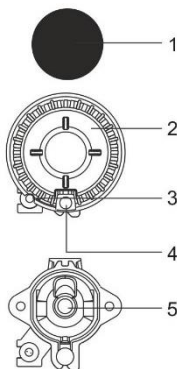
- Prije preinake na drugu vrstu plina, uređaj nije potrebno izvlačiti iz niza elemenata.
- Prije početka radova na preinaci isključite uređaj iz električne mreže i zatvorite dovod plina.
- Zamijenite postojeće mlaznice za nominalno toplotno opterećenje odgovarajućim mlaznicama za novu vrstu plina (pogledati tabelu).
- Kod preinake na ukapljeni plin, regulacijski vijak za minimalno toplotno opterećenje privijte do kraja, dok ne postignete minimalno toplotno opterećenje.
- U slučaju preinake na zemni plin, regulacijski vijak za minimalno toplotno opterećenje odvijajte tako dugo dok ne postignete minimalno toplotno opterećenje, ali ne više od 1,5 okreta.

Nakon preinake uređaja na drugu vrstu plina prelijepite staru etiketu s podacima o svojstvima uređaja (na tipskoj tablici) odgovarajućom novom etiketom, te provjerite funkcionalnost i nepropusnost uređaja. Pazite da električni provodnici, kapilara termostata i termo elementi ne strče u područje mlaza plina!

Regulacijski elementi

- Regulacijski elementi za minimalno opterećenje plamenika za kuhanje dostupni su kroz otvore na upravljačkoj konzoli.
- Izvadite kontrolne gumbе.

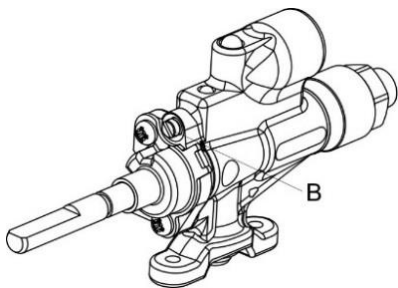
Plamenik za kuhanje



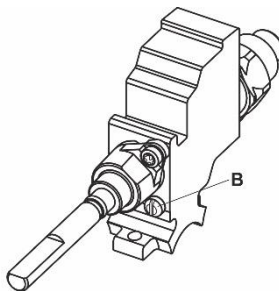
- 1 Pokrov krune plamenika
- 2 Kruna plamenika s nosačem pokrova plamenika
- 3 Termoelement (samo kod zaštićenih plamenika, imaju samo određeni modeli)
- 4 Svjećica za paljenje
- 5 Mlaznica

Plinski sigurnosni ventil

B Vijak za ugađanje minimalne snage rada

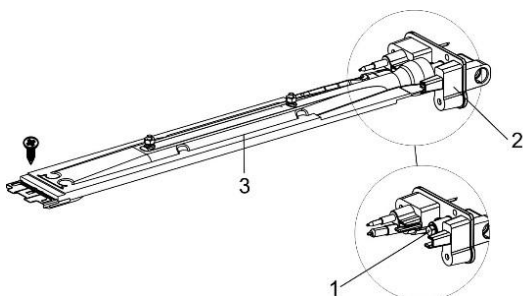


Copreci



Sabaf

Plamenik pećnice

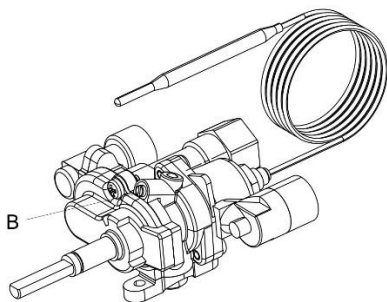


- 1 Mlaznica
- 2 Nosač mlaznice
- 3 Plamenik pećnice

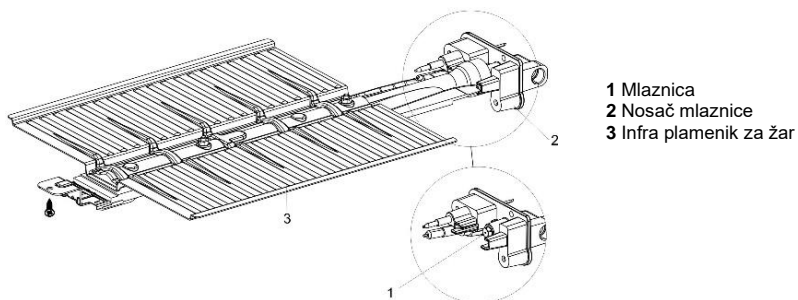
Za pristup k dijelovima koji su potrebni za preinaku plamenika pećnice na drugu vrstu plina, potrebno je izvaditi gumb za upravljanje pećnice, dno pećnice, i plamenik pećnice (odvijte vijke na prednjoj strani plamenika i izvadite ga).

Plinski sigurnosni ventil (termostat)

B Vijak za ugađanje minimalne snage rada



Upravljanje infra plamenikom



Za pristup k dijelovima potrebnim za preinaku žar plamenika na drugu vrstu plina potrebno je skinuti plamenik za žar (odvijte vijak na prednjem dijelu plamenika i povucite ga lagano prema naprijed).

ZBRINJAVANJE DOTRAJALOG UREĐAJA



Ambalaža proizvoda izrađena je iz prijaznih materijala za okolinu, koji se bez opasnosti za životnu sredinu mogu ponovno preraditi (reciklirati), deponirati, ili uništiti. U tu su svrhu svi ambalažni materijali prikladno označeni.

Simbol na proizvodu ili na njegovoj ambalaži označuje da se tim proizvodom ne smije postupati kao s ostalim kućanskim otpadom. Umjesto toga treba biti uručen prikladnim zbirnim mjestima za recikliranje elektroničkih i električnih aparata.

Ispravnim načinom zbrinjavanja ovog proizvoda sprječavate potencijalne negativne posljedice na okoliš i zdravlje ljudi, koje bi inače mogli ugroziti neodgovarajućim rukovanjem otpada ovog proizvoda. Za detaljnije informacije o recikliranju ovog proizvoda molimo Vas da kontaktirate Vaš lokalni gradski ured za zbrinjavanje otpada, komunalnu službu, ili trgovinu u kojoj ste kupili proizvod.

Testirano u skladu sa standardom EN 60350-1.

TABELA MLAZNICA

Vrsta, tlak plina		Pomoćni plamenik		Normalan plamenik	
Wobbeov indeks		Standard			
		max	min	max	min
Zemni plin H Wo=45,7+54,7 MJ/m ³	Naz. topl. opterećenje (kW)	1,0	0,48	1,9	0,48
	Potrošnja (l/h)	95	46	181	46
	Oznaka mlaznice (1/100 mm)	72 X	26 ¹⁾ / 35 ²⁾	103 Z	26 ¹⁾ / 35 ²⁾
Zemni plin E, Zemni plin E+ Wo=40,9+54,7 MJ/m ³ G20, p=20 mbar	Šifra mlaznice	690771		568169	
Ukapljeni plin 3+, B/P Wo=72,9+87,3 MJ/m ³ G30, p=30 mbar	Naz. topl. opterećenje (kW)	1,0	0,48	1,9	0,48
	Potrošnja (g/h)	73	35	138	35
	Oznaka mlaznice (1/100 mm)	50	26 ¹⁾ / 35 ²⁾	68	26 ¹⁾ / 35 ²⁾
	Šifra mlaznice	690780		568175	

Vrsta, tlak plina		Veliki plamenik	
Wobbeov indeks		max	min
Zemni plin H Wo=45,7+54,7 MJ/m ³	Naz. topl. opterećenje (kW)	3,0	0,76
	Potrošnja (l/h)	286	72
	Oznaka mlaznice (1/100 mm)	130 H3	33 ¹⁾ / 46 ²⁾
Zemni plin E, Zemni plin E+ Wo=40,9+54,7 MJ/m ³ G20, p=20 mbar	Šifra mlaznice	574285	
Ukapljeni plin 3+, B/P Wo=72,9+87,3 MJ/m ³ G30, p=30 mbar	Naz. topl. opterećenje (kW)	3,0	0,76
	Potrošnja (g/h)	218	55
	Oznaka mlaznice (1/100 mm)	86	33 ¹⁾ / 46 ²⁾
	Šifra mlaznice	574287	

Vrsta, tlak plina		Plamenik pećnice (termostat)		Plamenik pećnice (termo-električna zaštita)		Infra plamenik za žar
Wobbeov indeks		max	min	max	min	
Zemni plin H Wo=45,7+54,7 MJ/m ³	Naz. topl. opterećenje (kW)	3,0	0,8	3,0	0,8	2,2
	Potrošnja (l/h)	286	76	286	76	210
	Oznaka mlaznice (1/100 mm)	117 Y	33 ¹⁾ / 46 ²⁾	117 Y	33 ¹⁾ / 46 ²⁾	108 Y
Zemni plin E, Zemni plin E+ Wo=40,9+54,7 MJ/m ³ G20, p=20 mbar	Šifra mlaznice	568171		568171		568173
Ukapljeni plin 3+, B/P Wo=72,9+87,3 MJ/m ³ G30, p=30 mbar	Naz. topl. opterećenje (kW)	3,0	0,8	3,0	0,8	2,2
	Potrošnja (g/h)	218	58	218	58	160
	Oznaka mlaznice (1/100 mm)	82	33 / 46 ²⁾	82	33 / 46 ²⁾	75 H3
	Šifra mlaznice	568177		568177		568178

¹⁾ Copreci / ²⁾ Sabar

- Ugrađeni su regulacijski vijci za koji su tvornički ugođeni na plin za kojeg je uređaj tvornički predviđen.
- U slučaju preinake na drugu vrstu plina, regulacijski vijak će biti potrebno privijati ili odvijati sve dok se ne postigne pravilan protok plina (dozvoljeno maksimalno odvijanje regulacijskog vijka je 1,5 okretaja od nasjeda).

Snaga plamenika navedena je uzimajući u obzir gornje kalorične vrijednosti Hs.



Prıključenje na plinsku instalaciju i preinaku na drugu vrstu plina smije obaviti isključivo stručna osoba koja ima ovlaštenje distributera plina, ili ovlašteni serviser!

gorenje

GORENJE gospodinjski aparati, d.o.o
Partizanska cesta 12, SI-3320 Velenje, SLOVENIA
info@gorenje.com

CE