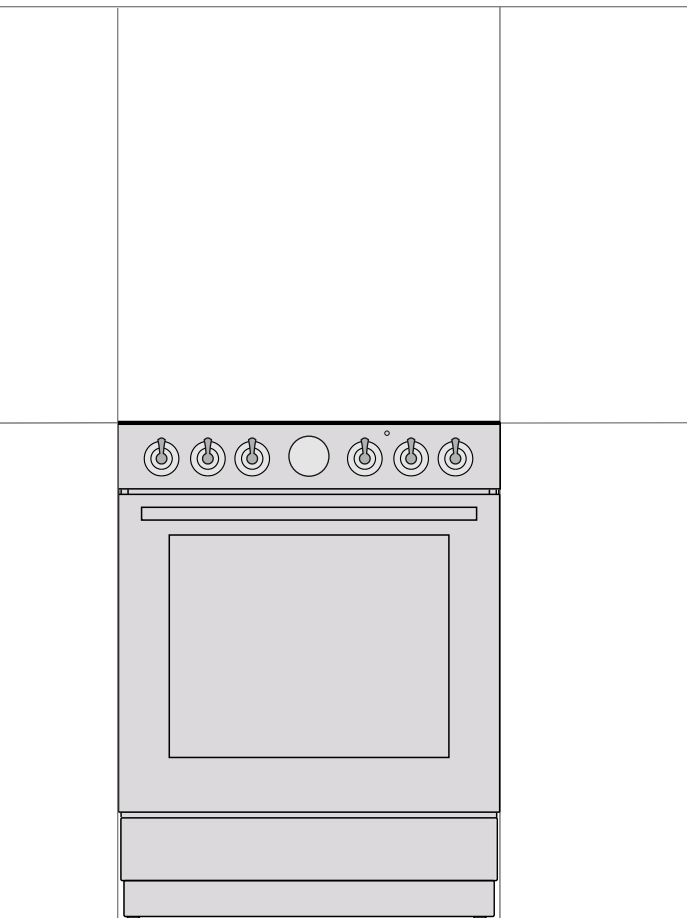




LV

LV

# LIETOŠANAS PAMĀCĪBA NEIEBŪVĒTA PLĪTS



Pateicamies par uzticēšanos un mūsu ražotās ierīces iegādi!

Šī detalizēto norādījumu rokasgrāmata sniegta, lai atvieglotu produkta lietošanu. Pēc norādījumiem varēsiet apgūt ierīces lietojumu iespējami drīzākajā laikā.

Pārliecinieties, vai saņemtā ierīce nav bojāta. Ja konstatējat kādu transportēšanas laikā radušos bojājumu, lūdzu, sazinieties ar pārdevēju, no kura ierīci iegādājāties, vai ar reģionālo noliktavu, no kuras ierīce tika piegādāta.

Lietošanas pamācība ir derīga tikai tad, ja uz ierīces ir iespiests valsts simbols. Ja uz ierīces valsts simbola NAV, lūdzu, skatiet tehniskos norādījumus par to, kā ierīci ieregulēt atbilstoši prasībām attiecībā uz tās lietojumu konkrētajā valstī.

Ierīce jāpievieno saskaņā ar visiem spēkā esošajiem noteikumiem, un to drīkst lietot tikai labi ventilētās telpās. Pirms ierīces pievienošanas vai lietošanas izlasiet norādījumus.

Norādījumi par lietošanu ir pieejami arī mūsu tīmekļa vietnē: <http://www.gorenje.com>

Rokasgrāmatā ir lietoti tālāk norādītie simboli, kuriem ir šāda nozīme:



**INFORMĀCIJA**

Informācija, padoms vai ieteikums



**BRĪDINĀJUMS!**

Brīdinājums – vispārējs apdraudējums



Lūdzu, ļoti rūpīgi izlasiet norādījumus.

# SVARĪGI NORĀDĪJUMI PAR DROŠĪBU



## RŪPĪGI IZLASIET NORĀDĪJUMUS UN SAGLABĀJIET TURPMĀKĀM UZZIŅĀM.

Šo ierīci bērni no 8 gadu vecuma un personas ar ierobežotām fiziskajām, sensorajām vai garīgajām spējām vai arī bez pieredzes un zināšanām drīkst lietot tikai tad, ja tas notiek pieaugušo uzraudzībā vai arī šīs personas ir instruētas par ierīces drošu lietojumu un apzinās iespējamās apdraudējumus. Neļaujiet bērniem spēlēties ar ierīci. Bērni nedrīkst tīrīt ierīci un veikt apkopi bez uzraudzības.

**BRĪDINĀJUMS:** lietošanas laikā ierīce un dažas tās piekļūstamās detaļas var ļoti sakarst. Ievērojiet piesardzību, lai neskartos pie ierīces sildelementiem. Bērni, jaunāki par 8 gadiem, nedrīkst atrasties ierīces tuvumā, ja vien viņi netiek pastāvīgi uzraudzīti.

**BRĪDINĀJUMS:** lietošanas laikā ierīces piekļūstamās detaļas var sakarst. Uzmaniet, lai cepeškrāsns tuvumā neatrastos mazi bērni.

**BRĪDINĀJUMS:** neglabājiet nekādus priekšmetus uz gatavošanas virsmām.

**PIESARDZĪBU!** Gatavošanas process un tsaicīgās gatavošanas process ir pastāvīgi jāuzrauga.

**BRĪDINĀJUMS:** nepieskaļta ēdiena gatavošana uz sildvirsmas ar taukiem vai eļļu var būt bīstama un var izraisīt ugunsgrēku. **NEKAD** nemēģiniet apdzēst uguni ar ūdeni – izslēdziet ierīci un pēc tam apsedziet liesmu, piemēram, ar vāku vai ugunsdrošības segu.

**BRĪDINĀJUMS:** pirms spuldzes nomaiņšanas ierīce noteikti ir jāatvieno no elektrotīkla, lai nepieļautu elektriskā trieciena apdraudējumu.

Lai nepieļautu pārkaršanu, ierīci nedrīkst uzstādīt aiz dekoratīvām durvīm.

**BRĪDINĀJUMS:** ja virsma ir saplaisājusi, izslēdziet ierīci, lai novērstu elektriskā trieciena iespēju.

Plīts durtiņu stikla/gatavošanas virsmas eņģoto pārsegu stikla (atkarībā no modeļa) tīrīšanā nelietojiet agresīvus abrazīvus tīrīšanas līdzekļus vai asus metāla skrāpjus, jo tie var saskrāpēt virsmu, kā rezultātā stikls var saplaisāt.

Ierīces tīrīšanā nelietojiet tvaika vai augstspiediena tīrīšanas ierīces, jo to lietošana var izraisīt elektrisko triecienu.

Šī ierīce nav paredzēta darbināšanai ar ārējiem taimeriem vai savrupām tālvadības sistēmām.

**BRĪDINĀJUMS:** Lietojiet tikai ēdienu gatavošanas ierīces ražotāja izstrādātos gatavošanas virsmas aizsargus vai tādus, ko ierīces ražotājs lietotāja pamācībā norādījis kā piemērotus,

vai ierīcē integrētos gatavošanas virsmas aizsargus. Neatbilstošu aizsargu lietojums var izraisīt negadījumus.

Ierīce ir paredzēta novietošanai tieši uz grīdas, bez jebkādiem balstiem vai cokoliem.

Pirms pārsega pacelšanas pārliecinieties, vai tas ir tīrs un vai uz tā nav izšļakstīts kāds šķidrums. Pārsegs var būt lakots vai no stikla. To drīkst nolaist tikai tad, kad gatavošanas zonas ir pilnībā atdzisušas.

Ja barošanas kabelis ir bojāts, tas jānomaina ražotājam, tā servisa pārstāvim vai līdzīgi kvalificētām personām, lai nepieļautu bīstamību.

**PIESARDZĪBU!** Ierīce ir paredzēta tikai ēdienu gatavošanai. To nedrīkst lietot citos nolūkos, piemēram, telpu apsildīšanai.

Plīts ar nerūsošā tērauda vadības paneli un elektrisko cepeškrāsni ir aprīkota ar dzesēšanas ventilatoru. Cepeškrāsns darbības laikā, kad durvīņas ir aizvērtas, gaiss no plīts ieplūst zonā zem vadības paneļa. Ja gaisa plūsmas nav, izslēdziet iekārtu un sazinieties ar tehniskās apkopes dienestu.

Elektrotīklam ierīci drīkst pievienot tikai kvalificēts servisa tehniķis vai speciālists. Skavas (savienojošā kabeļa vietā) jāaizsargā ar skavu pārsegu (skatīt papildu aprīkojumu). Nemākulīga apiešanās ar ierīci vai neprofesionāls remonts var radīt smagas fiziskas traumas risku vai sabojāt ierīci.

Neatļauta apkalpošana un remonts var radīt sprādziena, elektriskā trieciena vai īsslēguma risku un attiecīgi fiziskas traumas un ierīces bojājumu. Šādus uzdevumus drīkst veikt tikai kvalificēts speciālists.

Pirms uzstādīšanas pārliecinieties, vai vietējās apgādes apstākļi (gāzes raksturs un gāzes spiediens) un ierīces ieregulējums ir saderīgi.

Šīs ierīces ieregulēšanas nosacījumi ir minēti marķējumā (vai tehnisko datu plāksnītē).

Šī ierīce nav savienota ar sadegšanas produktu evakuēšanas ierīci. Tā jāuzstāda un jāpievieno saskaņā ar pašreizējiem uzstādīšanas noteikumiem. Īpaša uzmanība jāpievērš spēkā esošajām prasībām attiecībā uz ventilāciju.

**PIESARDZĪBU!** Ēdienu gatavošanai paredzētas gāzes ierīces lietojuma rezultātā telpā, kurā šī ierīce uzstādīta, tiek ģenerēts siltums, mitrums un sadegšanas produkti. Nodrošiniet, lai virtuve būtu labi ventilēta, jo īpaši ierīces lietojuma laikā: dabiskās ventilācijas atverēm jābūt vaļā vai arī jāuzstāda mehāniska ventilēšanas ierīce (mehānisks tvaika nosūcējs).



**PIESARDZĪBU!** Sagāšanās iespēja.



**BRĪDINĀJUMS:** lai nepieļautu ierīces apgāšanos, jāuzstāda stabilizēšanas līdzekļi. Skatiet norādījumus par uzstādīšanu.

Ja iekārta ilgstoši tiek lietota ar intensīvu jaudu, var būt nepieciešama papildu ventilācija, piemēram, atvērts logs, vai efektīvāka ventilācija, piemēram, palielināta mehāniskās ventilācijas darbības intensitāte.

Šī ir klases 1 un 2/1 ierīce. Ievietojot rindā, ierīce drīkst skart abpus stāvošus skapjus. Vienā pusē drīkst novietot augstu skapi – augstāku par ierīci –, vismaz 10 cm attālumā no ierīces. Otrā pusē drīkst novietot tikai tāda paša augstuma (ierīces augstuma) skapi.

Pievērsiet uzmanību pareizam degļa detaļu savietojumam.

Neuzstādiet ierīci jaudīgu karstuma avotu, tādu kā cietā kurināmā krāsnis, tuvumā, jo augsta temperatūra ierīces tuvumā var būt tās bojājumu iemesls.

Ja degļus ir paredzēts nelietot ilgāku laiku, aizveriet galveno ieplūdes vārstu (piem., pirms došanās atvaļinājumā).

Ja šīs ierīces tuvumā esošo citu ierīču barošanas kabeļi tiek iespiesti cepeškrāsns durtiņās, tie var tikt sabojāti, kas savukārt var būt īsslēguma cēlonis. Tādēļ citu ierīču barošanas kabeļi ir jātur drošā atstatumā.

Ja konstatējat kādas kļūmes gāzes instalācijā vai telpā jūtama gāzes smaka:

- nekavējoties noslēdziet gāzes padevi vai aizveriet gāzes balonu;
- apdzēsiet visas atklātās liesmas un nodzēsiet visus tabakas produktus;
- neieslēdziet un neizslēdziet nevienu elektroierīci (tostarp apgaisojumu);
- rūpīgi izvēdiniet telpu – atveriet logus;
- nekavējoties informējiet servisa centru vai oficiālo dabas gāzes izplatītāju.

Neizklājiet cepeškrāsns sieniņas ar alumīnija foliju un nelieciet cepamās plātnis vai citus ēdiena gatavošanas traukus uz cepeškrāsns pamatnes. Alumīnija folija kavēs gaisa cirkulāciju cepeškrāsnī, kavēs ēdiena gatavošanas procesu un sabojās emaljas pārklājumu.

Darba laikā cepeškrāsns durtiņas ļoti sakarst. Trešais stikls ir uzstādīts papildu aizsardzības nolūkā, mazinot ārējās virsmas temperatūru (tikai dažos modeļos).

Pārmērīga slodze var sabojāt cepeškrāsns durtiņu eņģes. Nelieciet smagas pannas uz atvērtām cepeškrāsns durtiņām un, tīrot cepeškrāsns dobumu, neatbalstieties uz atvērtajām cepeškrāsns durtiņām. Nekad nekāpiet uz atvērtām cepeškrāsns durtiņām un neļaujiet bērniem uz tām sēdēt.

Nodrošiniet, lai ventilācijas atveres nekad nekādā veidā netiktu pārsegtas vai aizsprostotas.

Dzesēšanas ventilatora atteices gadījumā, lūdzu, pārtrauciet ierīces lietošanu, izslēdziet to un izsauciet servisa tehniķi.

**IEVĒROJIET!** Gatavošanas iekārtas stikla saplīšanas gadījumā:

- Nekavējoties pārtrauciet degvielas padevi degļiem, kā arī atvienojiet elektriskos sildelementus un ierīci no elektrotīkla.
- Neskariet ierīces virsmu.
- Nelietojiet ierīci.

Ierīces pievienošanā lietojiet 3 x 1,5 mm<sup>2</sup> kabeli ar marķējumu H05VV-F3G1,5 vai labāku. Kabeļa pievienošana jāveic servisa pārstāvim vai līdzīgi kvalificētai personai.

Ierīce jāpievieno stacionārai elektroinstalācijai, kas atbilst noteikumiem attiecībā uz elektroinstalācijām.

Ierīce jāpievieno stacionārai elektroinstalācijai, kurā ierīkoti atvienošanas līdzekļi. Stacionārajai elektroinstalācijai jāatbilst noteikumiem attiecībā uz elektroinstalācijām.



#### **PIRMS IERĪCES PIEVIENOŠANAS**

**Pirms ierīces pievienošanas rūpīgi izlasiet norādījumus par lietošanu. Garantija neattiecas uz remonta vai garantijas prasībām, kas izriet no ierīces nepareizas pievienošanas vai lietošanas.**

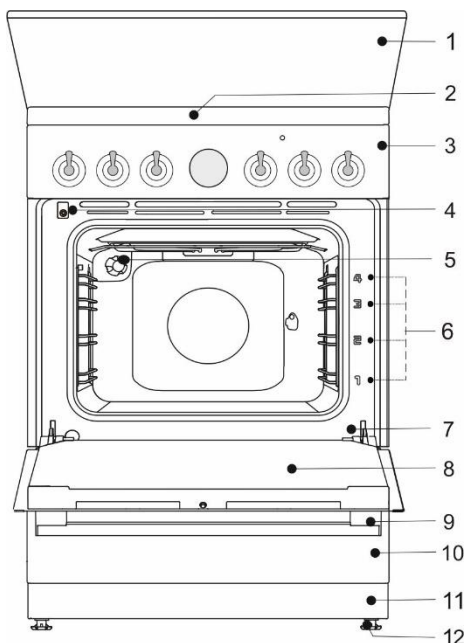
# KOMBINĒTA ATSEVIŠĶI NOVIETOJAMA PLĪTS

Iekārtas apraksts



## INFORMĀCIJA

Iekārtas funkcijas un aprīkojums atkarībā no modeļa.



- 1 Ierīces pārsegs
- 2 Gatavošanas virsma
- 3 Vadības bloks
- 4 Durtiņu slēdzis
- 5 Apgaismojums
- 6 Vadotnes – gatavošanas līmeņi
- 7 Datu plāksnīte
- 8 Cepeškrāsns durtiņas
- 9 Durtiņu rokturis
- 10 Atvilktnē/atvāzama atvilktnē
- 11 Cokols
- 12 Regulējama kāja

**Elektriskie parametri (atkarībā no modeļa; skatiet iekārtas datu plāksnīti)**

220-240V 1N~; 50/60 Hz, 1x16A

Aizsardzības līmenis: IPX0

Galamērķa valsts	Iekārtu kategorijas
LV	I2H, I3B/P

## SILTUMA ATDEVE

Tipa apzīmējums	Kopējā nominālā elektriskā jauda (kW) (Cepeškrāsns bez grila)	Kopējā nominālā elektriskā jauda (kW) (Cepeškrāsns ar grilu)
FM6A1x-xxxxx	2,2	2,8
FM6A3x-xxxxx	3,2	2,8
FM6A4x-xxxxx	-	3,3
FK6A1x-xxxxx	2,2	2,8
FK6A3x-xxxxx	3,2	2,8
FK6A4x-xxxxx	-	3,3

Gatavošanas virsma		
Kopējā nominālā gāzes siltuma jauda (kW)	7,8	8,3

## IERĪCES PĀRSEGS

Pirms pārsega pacelšanas pārliecinieties, vai tas ir tīrs un vai uz tā nav izšļakstīts kāds šķidrums. Pārsegs var būt lakots vai no stikla. To drīkst nolaižt tikai tad, kad gatavošanas zonas ir pilnībā atdzisušas.



**Neveriet ciet pārsegu, kamēr deglis deg!**

Šis simbols uz produkta vai tā iepakojuma norāda, ka stikla pārsegi/vāki var saplīst, ja tos karsē. Pirms pārsega nolaišanas izslēdziet visus degļus.

## IERĪCES ATVILKTNE



**Neuzglabājiet degošus, sprādzienbīstamus, gaistošus vai temperatūras jutīgus priekšmetus (tādus kā papīrs, trauku mazgāšanas lupatiņas, plastmasas maisiņi, tīrīšanas vai mazgāšanas līdzekļi un aerosola flakoni) plīts uzglabāšanas atvilktnē, jo tie plīts darbības laikā var uzliesmot un izraisīt ugunsgrēku.**

## STIEPĻU VADOTNES

Stieplu vadotnes sniedz iespēju ēdienus gatavot četros līmeņos.

Ierīce var droši ekspluatēt gan ar paplašu vadotnēm, gan bez tām.

## TELESKOPISKĀS IZVELKAMĀS VADOTNES

Teleskopiskās izvelkamās vadotnes var uzstādīt 2., 3. un 4. līmenī. Izvelkamās vadotnes var būt izvelkamas daļēji vai pilnībā.

## ŠTANCĒTAS GROPES

Cepeškrāsnij četros līmeņos ir ieštancētas sānu gropes režģa un cepampamatņu ievietošanai.

## CEPEŠKRĀSNS DURTIŅU SLĒDZIS

Slēdzis deaktivizē cepeškrāsns karsēšanu un ventilatoru, kad gatavošanas procesa laikā durtiņas tiek atvērtas. Kad durtiņas tiek aizvērtas, slēdži atkal ieslēdz sildītājus.

## DZESĒŠANAS VENTILATORS

Ierīcē ir uzstādīts dzesēšanas ventilators, kas dzesē korpusu un ierīces vadības paneli.

Kad cepeškrāsns darbojas, darbojas arī dzesējošais ventilators.



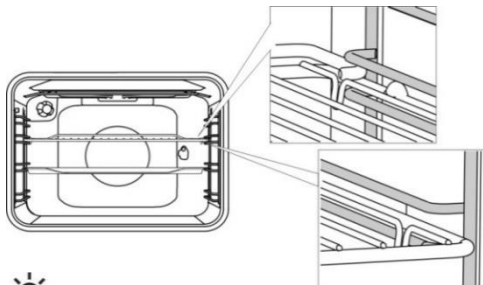
Ierīcei un dažām no piekļūstamajām detaļām ir tendence ēdienu gatavošanas laikā sakarst. Lietojiet plīts cimdsus.

## REŽĢIS



Uz režģa ir aizsargaizslēgšs. Tādēļ, velkot režģi ārā no cepeškrāsns, nedaudz paceliet uz augšu tā priekšējo daļu.

Režģis vai paplāte vienmēr jāievieto gropē starp diviem stieplu profiliem.



Ar teleskopiskajām izvelkamajām vadotnēm vienmēr izvelciet viena līmeņa vadotnes un uzlieciet uz tām režģi vai cepamo plāti. Iebīdīet tās ar roku līdz galam.



Kad teleskopiskās vadotnes ir iebīdītas cepeškrāsnī līdz galam, aizveriet cepeškrāsns durtiņas.



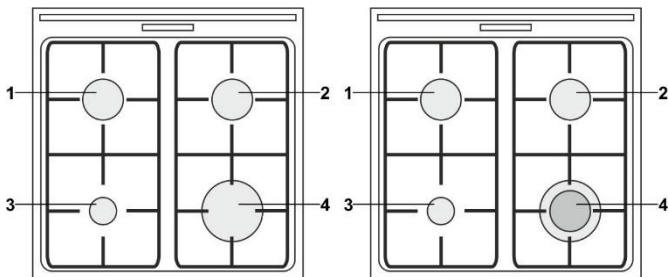


Cepšanas piederumiem sakarstot, var mainīties to forma. Tas neietekmē šo piederumu funkcionalitāti, savukārt pēc atdzišanās tie atgūs savu sākotnējo formu.

## PIRMS IERĪCES PIRMĀ LIETOJUMA

- Saņemot ierīci, izņemiet no cepeškrāsns visas detaļas, tostarp jebkādu transportēšanas aprikojumu.
- Notīriet visus piederumus un rīkus ar siltu ūdeni un parastu mazgāšanas līdzekli. Nelietojiet abrazīvus tīrīšanas līdzekļus.
- Kad cepeškrāsns uzsilst pirmo reizi, būs jūtama jaunai ierīcei raksturīgā smarža. Pirmās iedarbināšanas laikā telpa ir pamatīgi jāvēdina.

## GATAVOŠANAS VIRSMA (atkarībā no modeļa)



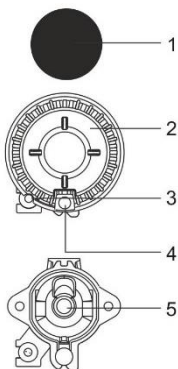
- 1 Gatavošanas zona, aizmugurē pa kreisi
- 2 Gatavošanas zona, aizmugurē pa labi
- 3 Gatavošanas zona, priekšā pa kreisi
- 4 Gatavošanas zona, priekšpusē pa labi

## PADOMI ENERĢIJAS TAUPIŠANAS JOMĀ

- Katlu un pannu pamatīņu diametram jāatbilst gatavošanas zonas diametram. Ja katls vai panna ir pārāk maza, daļa siltuma tiks zaudēta, un gatavošanas zona var tikt bojāta.
- Ja gatavošanas process to pieļauj, lietojiet vāku.
- Ēdiena gatavošanas trauka izmēram jāatbilst ēdiena daudzuma apjomam. Gatavojot nelielu daudzumu ēdiena lielā katlā vai pannā, tiek zaudēts vairāk enerģijas.
- Ja ēdiena gatavošana ir ļoti ilga, lietojiet ātrvārtītāju.
- Dārzenus, kartupeļus u. tml. produktus var vārīt mazākā daudzumā ūdens. Ēdiens izvārīsies tikpat labi, ja vien katls būs cieši nosegts ar vāku. Pēc tam, kad ūdens ir uzvārījies, samaziniet siltumu līdz līmenim, ar kādu pietiek, lai uzturētu lēnu viršanu.

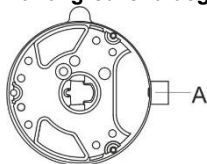
## GĀZES DEĢĻI

- Lai apvītinātu pārtikas produktu, vispirms iestatiet degli uz maksimālo jaudu un pēc tam turpiniet ēdiena gatavošanu ar minimālo jaudu.
- Dažos modeļos plīts degļi ir aprīkoti ar termoelektriskām aizsargierīcēm. Ja degļa liesma tiek apdzēsta (pārvārīšanās, caurvēja vai citu iemeslu dēļ), gāzes padeve tiks pārtraukta automātiski. Jebkāda gāzes iepūdes iespēja telpā ir novērsta.
- Vienmēr uzlieciet degļa pārsegu uz degļa vainaga precīzi. Nodrošiniet, lai degļa vainaga sprauslas nekad nebūtu aizprostotas.



- 1 Degļa vainaga pārsegs
- 2 Degļa vainags ar degļa pārsega balstu
- 3 Termoelements (vai termoelektriskā aizsargierīce, tikai dažos modeļos)
- 4 Dzirkstēļaizdedze
- 5 Sprausla

### Vairākgredzenu deglis (Trīskāršā degļa)

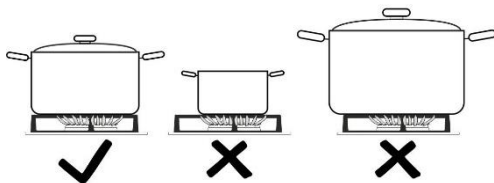


A Sprausla

### PADOMI ATTIECĪBĀ UZ ĒDIENU GATAVOŠANAS TRAUKIEM

- Pareiza ēdiena gatavošanas trauka izvēle nodrošina optimālu gatavošanas laiku un gāzes patēriņu. Šajā ziņā vislielākā nozīme ir ēdiena gatavošanas trauka diametram.
- Ja katls vai panna ir pārāk maza, liesmas, kas ietvers trauka pamatni, to sabojās. Turklāt gāzes patēriņš būs lielāks.
- Vēl gāzes sadegšanai ir nepieciešams gaiss. Ja katls vai panna ir pārāk liela, gaisa nepietiek, un degšanas lietderība ir samazināta.

**Gāzes gatavošanas virsmas reduktors** (tikai dažos modeļos) Gatavojot ēdienu mazāka diametra traukos, lietojiet gāzes gatavošanas virsmas reduktoru. Novietojiet to uz režģa virs palīgdegļa.



Degļa tips	Trauķa diametrs
Lielais deglis (3,0 kW)	220-260 mm
Standarta deglis (1,9 kW)	180-220 mm
Palīgdeglis (1,0 kW)	120-180 mm
Vairākgredzenu deglis (3,6 kW)	220-260 mm

### DEĢĻA IEDEDZINĀŠANA UN IZMANTOŠANA



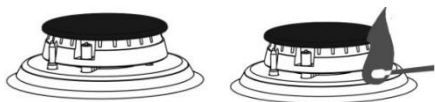
Pirms pogas griešanas tā vienmēr jāpiespiež.

Gatavošanas jaudas līmeņi ir norādīti uz pogām ar lielas un mazas liesmas simbolu. Grieziet pogu pāri lielās liesmas pozīcijai (🔥) līdz mazās liesmas pozīcijai (🔥) un atpakaļ. Darba diapazons ir starp abu liesmu simboliem.

Iestāījumi starp (🔥) un (●) nav ieteicami. Šajā diapazonā liesma ir nestabila un var apdzist.



Lai izslēgtu degli, grieziet pogu pa labi līdz pozīcijai (●).



### ★ Iededzināšana ar vienu roku

Lai iededzinātu gāzes degli, piespiediet attiecīgo pogu un grieziet to līdz maksimālās jaudas pozīcijai. Tiks aktivēta elektriskā dzirkstele no dzirksteļaiddedzes, un gāze iedegsies.

### Iededzināšana ar abām rokām

Lai iededzinātu gāzes degli, piespiediet attiecīgo pogu un grieziet to līdz maksimālās jaudas pozīcijai. Piespiediet dzirksteļaiddedzes pogu.

Tiks aktivēta elektriskā dzirkstele no dzirksteļaiddedzes, un gāze iedegsies.



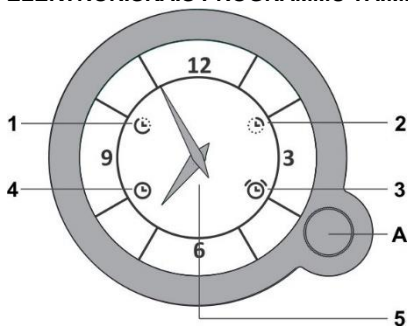
Elektriskā aizdedz darbosies tikai tad, ja barošanas kabelis būs pievienots elektrotīklam. Ja elektriskā aizdedze nedarbojas elektroapgādes traucējuma vai mitras dzirksteļaiddedzes dēļ, gāzi joprojām var iededzināt ar sērkokiņu vai šķiltavām.

Pēc iededzināšanas turiet pogu piespiestu vēl aptuveni 5 sekundes, līdz liesma ir stabilizējusies.



**Ja deglis neiedegas 15 sekunžu laikā, aizveriet to un nogaidiet vismaz 1 minūti. Pēc tam atkārtojiet iededzināšanas procesu. Ja degļa liesma tiek apdzēsta (neatkarīgi no iemesla), aizveriet degli un nogaidiet 1 minūti, un tikai tad mēģiniet to iededzināt vēlreiz.**

## ELEKTRONISKAIS PROGRAMMU TAIMERIS



A Funkciju izvēles pogu

- 1 Krāsns atliktais starts
- 2 Krāsns izslēgšana
- 3 Minūšu taimeris
- 4 Laika displejs
- 5 Pulkstenis

- Iestatiet laiku, vairākas reizes piespiežot (A) pogu. Displejā mirgos izvēlētais simbols. Pagrieziet (A) pogu, lai iestatītu funkciju, un piespiediet, lai apstiprinātu. Laika displejā automātiski tiks attēloti pulksteņa radītāji. Izgaismies iestatītie simboli.
- Katru reizi, piespiežot (A) pogu, atskan īss apstiprinājuma signāls.
- Piespiediet (A) pogu un turiet nospiestu divas sekundes, lai dzēstu iestatīto funkciju.

### LAIKA IESTATĪŠANA

- Ja mirgo laika displeja simbols (4) (pēc iekārtas pievienošanas pirmo reizi vai elektrības padeves pārtraukuma), piespiediet (A) pogu un turiet nospiestu divas sekundes, līdz simbols pārtrauc mirgot.
- Pēc tam izvēlieties laika displeju (4), vairākas reizes piespiežot (A) pogu. Izvēloties laika displeju, tas sāk mirgot.
- Pagrieziet (A) pogu, lai iestatītu laiku.
- Apstipriniet iestatījumu, atkārtoti piespiežot (A) pogu. Pretējā gadījumā iestatījums pēc dažām sekundēm automātiski tiek saglabāts.

### KRĀSNS LIETOŠANA BEZ TAIMERA

- Pēc iekārtas pievienošanas elektrotīklam pirmo reizi vai pēc elektrības padeves traucējuma mirgo laika displeja simbols (4).

- Lai ieslēgtu krāsni, piespiediet (A) pogu un turiet nospiestu divas sekundes. Laika displejs pārtrauks mirgot.
- Krāsni var izmantot bez ierobežojumiem arī tad, ja nav iestatīts taimeris.

## KRĀSNS LIETOŠANA AR PROGRAMMU TAIMERI

Izmantojot programmu taimeris, krāsni var lietot divos veidos:

- **darbības beigu laika iestatīšana** - iepriekš iestatītajā laikā krāsns izslēdzas;
- **atliktā starta iestatīšana** - iepriekš iestatītajā laikā krāsns automātiski ieslēdzas un pēc tam izslēdzas.

### Beigu laika iestatīšana

Šajā režīmā jūs varat iestatīt laiku, kad vēlaties, lai krāsns izslēdzas. Ilgākais iespējams iestatījums ir 15 stundas pēc iestatīšanas brīža.

- Pārbaudiet, vai pulkstenim ir noregulēts pareizs laiks.
- Izvēlieties (2) simbolu, vairākas reizes piespiežot (A) pogu, līdz simbols sāk mirgot.
- Pagrieziet (A) pogu, lai iestatītu beigu laiku.
- Apstipriniet iestatījumu, atkārtoti piespiežot (A) pogu. Laika displejā tiks attēloti pulksteņa rādītāji. Izgaismosies krāsns izslēgšanās simbols.
- Ieslēdziet krāsni (izmantojot krāsns pogas, iestatiet darbības režīmu un temperatūru). Iestatītajā laikā krāsns sāks darboties un iestatītajā beigu laikā izslēgsies.
- Iestatītajā beigu laikā krāsns izslēdzas, un skan neregulārs skaņas signāls. Skaņas signālu var izslēgt, piespiežot (A) pogu; pretējā gadījumā signāls automātiski izslēdzas pēc vienas minūtes. Mirgo (2) simbols. Lai turpinātu gatavošanu, piespiediet (A) pogu un turiet nospiestu divas sekundes; nepieciešamības gadījumā iestatiet citu gatavošanas laiku.

### Atliktā starta iestatīšana

Izmantojot šo režīmu, jūs varat iestatīt laiku, cikos vēlaties, lai krāsns ieslēdzas (gatavošanas sākuma laiks), un laiku, cikos vēlaties, lai krāsns izslēdzas (gatavošanas beigu laiks).

Gatavošanas beigu laiks var būt maksimums 12 stundas pēc faktiskā pulksteņa laika; gatavošanas ilgumu ir iespējams iestatīt maksimums trīs stundas.

- Pārbaudiet, vai pulkstenim ir noregulēts pareizs laiks.
- Iestatiet sākuma laiku: izvēlieties (1) simbolu, piespiežot (A) pogu. Pagrieziet (A) pogu, lai iestatītu sākuma laiku, un apstipriniet iestatījumu, piespiežot (A) pogu. Sāks mirgot gatavošanas beigu laika simbols (2).
- Iestatiet beigu laiku: pagrieziet (A) pogu, lai iestatītu gatavošanas beigu laiku, un apstipriniet iestatījumu, piespiežot (A) pogu.
- Laika displejā tiks attēloti pulksteņa rādītāji. Izgaismosies (1) un (2) simboli.
- Līdz gatavošanas sākuma laikam taimeris darbosies gaidīšanas režīmā.
- Iestatiet krāsni - izmantojot krāsns pogas, iestatiet darbības režīmu un temperatūru.
- Iestatītajā sākuma laikā krāsns ieslēgsies, savukārt iestatītajā beigu laikā krāsns izslēgsies.
- Iestatītajā beigu laikā krāsns izslēdzas, un skan neregulārs skaņas signāls. Skaņas signālu var izslēgt, piespiežot (A) pogu; pretējā gadījumā skaņas signāls automātiski izslēdzas pēc vienas minūtes. Mirgo (2) simbols. Lai turpinātu gatavošanu, piespiediet (A) pogu un turiet nospiestu divas sekundes; nepieciešamības gadījumā iestatiet citu gatavošanas laiku.

## MINŪŠU TAIMERA IESTATĪŠANA

Pulksteni var izmantot kā minūšu taimeris, kas pēc iestatīta laika beigām atskaņo brīdinājuma signālu.

Minūšu taimeris var ieslēgt tikai tad, ja netiek lietots vai nav iestatīts programmu taimeris.

- Izvēlieties (3) simbolu, vairākas reizes piespiežot (A) pogu, līdz simbols sāk mirgot.
- Grieziet (A) pogu, lai iestatītu laiku, pēc kura beigām atskaņot brīdinājuma signālu. Ilgākais iespējams laiks ir trīs stundas.
- Apstipriniet iestatījumu, atkārtoti piespiežot (A) pogu. Laika displejā automātiski tiks attēloti pulksteņa rādītāji, un izgaismosies (3) simbols.
- Pēc iestatīta laika beigām skan neregulārs skaņas signāls. Skaņas signālu var izslēgt, piespiežot (A) pogu un turot nospiestu divas sekundes; pretējā gadījumā skaņas signāls pēc vienas minūtes automātiski izslēdzas.

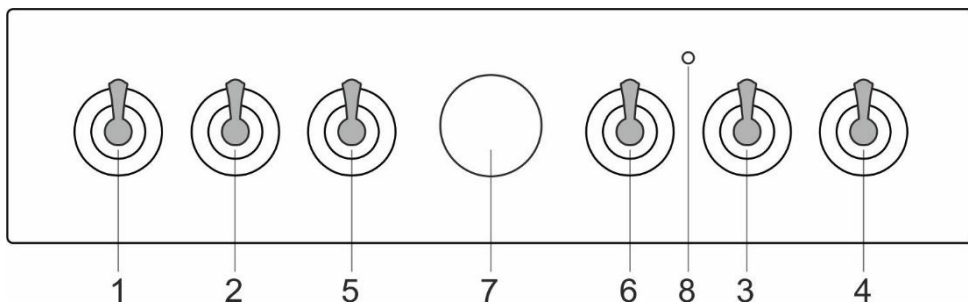
## LESTATĪJUMU RĀDĪJUMS

Ja ir iestatīta taimera funkcija, jūs varat skatīt iestatījumus, piespiežot (A) pogu. Pulksteņa rādītāji īslaicīgi tiks attēloti pie izvēlēta iestatījuma, un pēc tam displejā tiks attēlots faktiskais laiks.

## LESTATĪJUMA DZĒŠANA

Dzēsiet iestatījumu, piespiežot (A) pogu un turot nospiestu divas sekundes. Izdzisis dzēstās funkcijas simbols.

## VADĪBAS BLOKS



1. Gatavošanas zonas poga priekšā pa kreisi
2. Gatavošanas zonas poga aizmugurē pa kreisi
3. Gatavošanas zonas poga aizmugurē pa labi
4. Gatavošanas zonas poga priekšā pa labi
5. Gatavošanas sistēmu selektorpoga
6. Cepeškrāsns temperatūras poga
7. Programmējams taimeris
8. Cepeškrāsns kontrollampiņa. Lampiņa iedegas, kad cepeškrāsns uzsilst; kad atlasītā temperatūra ir sasniegta, lampiņa nodziest.

### CEPEŠKRĀSNS (atkarībā no modeļa)

#### GATAVOŠANAS SISTĒMAS IZVĒLE

Cepeškrānsi var darbināt ar cepeškrāsns režīma atlasīšanas pogu, atlasot funkciju, un ar temperatūras iestatīšanas pogu, iestatot temperatūru.



Lai izvēlētos gatavošanas sistēmu (skatīt programmu tabulu), grieziet pogu



iestatījumus var mainīt arī darba gaitā.

#### CEPEŠKRĀSNS DARBĪBA

Darba temperatūru iestata ar temperatūras selektoru diapazonā no 50 līdz 275/300°C. Griežot selektoru pulksteņrādītāju kustības virzienā, iestata augstāku temperatūru; pretēji pulksteņrādītāju kustības virzienam – zemāku.



Pārgriežot selektoru ar spēku pāri nulles pozīcijai, tiks sabojāts termostats!


#### CEPEŠKRĀSNS IZSLĒGŠANA





Pagrieziet GATAVOŠANAS SISTĒMU SELEKTORPOGU pozīcijā "0".

#### CEPEŠKRĀSNS APGAISMOJUMS

Visos darba režīmos cepeškrāsns apgaismojums, izvēloties darba režīmu, ieslēdzas automātiski.


## GATAVOŠANAS SISTĒMA

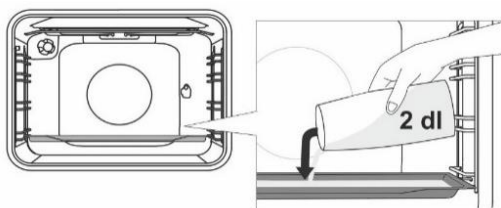
Sistēma	Ieteicamā temperatūra °C	Apraksts
	50- maks.	<b>STRAUJA IEPRIEKŠĒJA UZSILDĪŠANA</b> Lietojiet šo funkciju, ja vēlaties uzkarstēt krāsni līdz vajadzīgajai temperatūrai pēc iespējas ātrāk. Šī funkcija nav piemērota ēdienu gatavošanai. Kad cepeškrāsns uzkarst līdz vajadzīgajai temperatūrai, sildīšanas process ir pabeigts.
 	200	<b>AUGŠĒJAIS UN APAKŠĒJAIS SILDĪTĀJS</b> Sildītāji cepeškrāsns dobuma pamatnē un griestos izstaro karstumu vienmērīgi visā cepeškrāsnī. Konditorejas izstrādājumus vai galu var cept/cepināt viena augstuma līmenī.
	180	<b>AUGŠĒJAIS SILDĪTĀJS</b> Uz ēdienu siltumu izstaros tikai cepeškrāsns griestos esošais sildītājs. Izmantojiet to, lai apbrūninātu ēdiena virspusi (galīgā apbrūnināšana).
	180	<b>APAKŠĒJAIS SILDĪTĀJS</b> Siltumu izstaros tikai cepeškrāsns pamatnē esošais sildītājs. Lietojiet šo sildītāju, lai apbrūninātu ēdiena apakšpusi.
 	180	<b>AUGŠĒJAIS UN APAKŠĒJAIS SILDĪTĀJS AR VENTILATORU *</b> Aktivizēti abi sildītāji un ventilators. Ventilators nodrošina vienmērīgu karstā gaisa cirkulāciju cepeškrāsnī. To lieto konditorejas izstrādājumu cepšanā, atļaidināšanā, kā arī augļu un dārzeņu žāvēšanā.
	230	<b>GRILS</b> Darbosies tikai grila sildītājs, daļa no lielā grila komplekta. Šo sistēmu lieto mazāka daudzuma vaļējo sviestmaižu vai alus desiņu grilēšanai, kā arī maizes grauздēšanai. Maksimālā pieļaujamā temperatūra ir 230°C.
	230	<b>LIELAIS GRILS</b> Darbosies augšējais sildītājs un grila sildītājs. Siltumu tieši izstaro grila sildītājs, kas uzstādīts cepeškrāsns griestos. Lai pastiprinātu sildīšanas jaudu, tiek aktivizēts arī augšējais sildītājs. Šo sistēmu lieto mazāka daudzuma vaļējo sviestmaižu, gaļas vai alus desiņu grilēšanai, kā arī maizes grauздēšanai. Maksimālā pieļaujamā temperatūra ir 230°C.
	170	<b>GRILS AR VENTILATORU</b> Darbosies grila sildītājs un ventilators. Šo kombināciju lieto, lai grilētu gaļu un cepinātu lielākus gaļas vai putnu gaļas gabalus viena augstuma līmenī. Tā ir piemērota arī sautējumu gatavošanai un kraukšķīgas garoziņas apbrūnināšanai. Maksimālā pieļaujamā temperatūra ir 230°C.
	170	<b>AUGŠĒJAIS SILDĪTĀJS UN VENTILATORS</b> Darbosies augšējais sildītājs un ventilators. Izmantojiet šo sistēmu, lai cepinātu lielus gaļas vai putnu gaļas gabalus. Tā ir piemērota arī sautējumu gatavošanai.
	200-220	<b>INTENSĪVA CEPŠANA (AR GAISA PADEVI)</b> Gatavojot ēdienu ar šo metodi, iegūst kraukšķīgu garoziņu, nepievienojot papildu taukvielas. Tā ir veselīga alternatīva ātrajā ēdināšanā izmantotajai vārīšanai taukos, iegūstot ēdienu ar mazāku kaloriju daudzumu. Piemērota mazākiem gaļas gabaliem, zivīm un dārzeņiem, kā arī gatavu produktu (frī kartupeļu, vistu nagetu) vārīšanai taukos.
 	180	<b>KARSTĀIS GAISS *</b> Darbosies apaļais sildītājs un ventilators. Cepeškrāsns dobuma aizmugures sienā uzstādītais ventilators nodrošinās vienmērīgu karstā gaisa cirkulāciju ap cepeti vai konditorejas izstrādājumu. Šo režīmu lieto, lai cepinātu gaļu un ceptu konditorejas izstrādājumus vairākos līmeņos vienlaicīgi.
	180	<b>APAKŠĒJAIS SILDĪTĀJS UN VENTILATORS</b> To lieto, lai ceptu konditorejas izstrādājumus no rauga mīklas ar minimālu rauga daudzumu, kā arī augļu un dārzeņu konservēšanā.

Sistēma	Ieteicamā temperatūra °C	Apraksts
	190-200	<b>PICAS REŽĪMS</b> Šī sistēma ir optimāla picas un konditorejas izstrādājumu ar augstu mitruma saturu cepšanai. Ja vēlaties, lai ēdiens tiktu pagatavots ātrāk un būtu kraukšķīgs, cepšanai izmantojiet vienu režģi.
	190-200	<b>SASALDĒTAS PĀRTIKAS CEPŠANA</b> Šī metode ļauj sasaldētu pārtiku izcept īsākā laikā, neizmantojot iepriekšēju uzsildīšanu. Optimāla iespēja iepriekš izceptiem sasaldētiem produktiem (konditorejas izstrādājumiem, kruasāniem, lazanjai, kartupeļiem frī, vistas naģetiem), galai un dārzeņiem.
	-	<b>TLAIDINĀŠANA</b> Gaiss cirkulē bez iedarbinātiem sildītājiem. Darbosies tikai ventilators. To lieto, lai lēni atļaidinātu saldētus pārtikas produktus.
	70	<b>AQUA CLEAN</b> Siltumu izstaros tikai apakšējais sildītājs. Izmantojiet šo funkciju, lai iztīrītu no cepeškrāsns traipus un ēdienu atliekas. Šī programma ilgst 30 minūtes.

\* To izmanto, lai noteiktu energoefektivitātes klasi saskaņā ar standartu EN 60350-1.

## GATAVOŠANA AR TVAIKU

 Izmantojot šīs sistēmas, jūs varat gatavot ar papildu tvaika palīdzību. Tvaika izmantošana nodrošina labāku apbrūnāšanu un kraukšķīgāku virsiņu.



Aukstā cepeškrāsnī ievietojiet cepešpannu pirmajā vadotnē. Ielejiet cepešpannā ūdeni (ne vairāk par 2 dl). Novietojiet gatavojamo pārtiku uz otrā režģa un ieslēdziet sistēmu.



Nelieciet dziļo cepamo plāti pirmajā vadotnē. Neievietojiet dziļo cepamo plāti pirmajā vadotnē; ievietojiet to vienu līmeni augstāk.



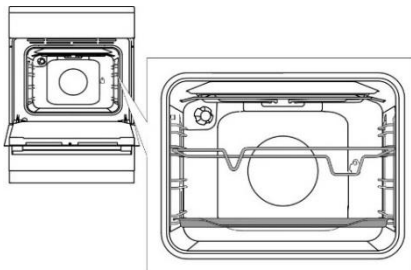
Lai nodrošinātu funkcijas optimālu darbību, gatavošanas laikā neatveriet cepeškrāsns durtiņas un nepapildiniet ūdeni.

## SISTĒMU APRAKSTI

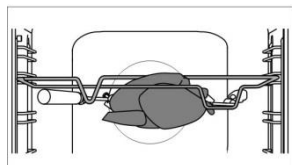
- Tukšas cepeškrāsns sildīšana patērē daudz enerģijas. Tādēļ secīga vairāku veidu konditorejas izstrādājumu vai vairāku picu cepšana ietaupīs daudz enerģijas, jo cepeškrāsns jau būs uzsildīta.
- Lietojiet tumšas, melnas, ar silikonu izklātas vai ar emalju pārklātas cepamās pamatnes vai plātiņus, jo tas ļoti labi vada siltumu.
- Izmantojot pergamentpapīru, pārliecinieties, vai tas iztur augstu temperatūru.
- Gatavojot ēdienu, cepeškrāsnī veidojas daudz tvaiku, kas tiek izvadīti pa kanālu iekārtas aizmugurē. Tvaiks varētu veidot kondensātu uz iekārtas durtiņām un vāka (atkarībā no modeļa). Tā ir parasta parādība, kas neietekmē iekārtas darbību. Pēc gatavošanas procesa beigām noslaukiet pārplūdušo ūdens kondensātu ar drānu.
- Izslēdziet cepeškrāsnī aptuveni 10 minūtes pirms gatavošanas procesa beigām, lai ietaupītu enerģiju un izmantotu uzkrājušos siltumu.
- Nedzesējiet pārtikas produktus aizvērtā cepeškrāsnī, lai nepieļautu kondensēšanos (aprasošanu).

## Gatavošana ar grozāmo iesmu (atkarībā no modeļa)

Lietojot grozāmo iesmu, maksimālā temperatūra ir 230°C.



Ievietojiet iesma balstu 3.vadotnē no apakšas un uzlieciet seko cepampamatni uz apakšējās (1.) vadotnes – šī pamatne kalpos kā pilieni uztveršanas paplāte.



Uzduriet gaļu uz iesma un nostipriniet ar skrūvēm. Uzlieciet iesma rokturi uz priekšējā iesma balsta un ievietojiet uzgali aizmugurējās cepeškrāsns sieniņas atvērumā labajā pusē (atvērumu nosedz rotējošs pārsegs).

Atbrīvojiet iesma rokturi un aizveriet cepeškrāsns durtiņas.

Ieslēdziet cepeškrāsni un izvēlieties LIELĀ GRILA sistēmu.



Nelietojiet grilu 4. pozīcijā. Grilu drīkst lietot tikai tad, kad cepeškrāsns durtiņas ir aizvērtas.



Nelieciet dziļo cepamo plāti pirmajā vadotnē.

## APKOPE UN TĪRĪŠANA



Noteikti atvienojiet ierīci no elektropadeves un nogaidiet, līdz ierīce ir atdzisusi. Bērni nedrīkst tīrīt ierīci vai veikt apkopes uzdevumus bez pienācīgas pieaugušo uzraudzības.

### Alumīnija apdare (gāzes deglis)

Alumīnija apdari tīriet ar neabrazīviem šķidrājiem tīrīšanas līdzekļiem, kas šādām virsmām paredzēti. Uzlejiet tīrīšanas līdzekli uz mitras drānas un notīriet virsmu. Pēc tam noskalojiet virsmu ar ūdeni. Neļaujiet tīrīšanas līdzekli tieši uz alumīnija apdares. Nelietojiet abrazīvus tīrīšanas līdzekļus vai sūkļus.



Alumīnija pārklājuma virsmas nedrīkst nonākt saskarē ar cepeškrāsns tīrīšanai paredzētajiem aerosoliem, jo tas var radīt redzamus un neatgriezeniskus bojājumus.

### Korpasa priekšpuse no nerūsējoša lokšņu tērauda (atkarībā no modeļa)

Tīriet šo virsmu tikai ar saudzējošu mazgāšanas līdzekli (ziepju putām) un mīkstu sūkli, kas neskrāpē apdari. Nelietojiet abrazīvus tīrīšanas līdzekļus vai šķīdinātājus saturošus tīrīšanas līdzekļus, jo tie var sabojāt korpasa apdari.

### Lakotas virsmas un plastmasas detaļas (atkarībā no modeļa)

Neīriet kļoņus un pogas, durvju rokturus, uzlīmes un tehnisko datu plāksnītes ar abrazīviem tīrīšanas līdzekļiem vai abrazīviem tīrīšanas materiāliem, tīrīšanas līdzekļiem uz spirta bāzes vai ar spirtu. Nekavējoties notīriet visus traipus ar mīkstu neskrāpējošu drānu un nedaudz ūdens, lai nepieļautu virsmas sabojāšanu. Varat lietot arī tīrīšanas līdzekļus un tīrīšanas materiālus, kas paredzēti šādām virsmām; dariet to atbilstoši attiecīgo ražotāju norādījumiem.

### Emaljētas virsmas (cepeškrāsns, gatavošanas virsma)

Tīriet ar mitru sūkli un mazgāšanas līdzekli. Tauku traipus var notīrīt ar siltu ūdeni un speciālu emaljai paredzētu mazgāšanas līdzekli. Nekad neīriet emaljētās virsmas ar abrazīviem līdzekļiem, kas nodara neatgriezeniskus ierīces virsmas bojājumus.

### Stikla virsmas

Cepeškrāsns durtiņu stikla tīrīšanā nelietojiet raupjus, abrazīvus tīrīšanas līdzekļus vai asus metāla skrāpjus, jo tie var radīt virsmā plaisas un būt stikla saplīšanas cēlonis. Tīriet stikla virsmas ar speciāliem stiklam, spoguļiem un loģiem paredzētiem līdzekļiem.

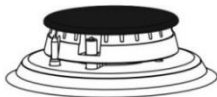




## INFORMĀCIJA

Neizmantojiet spēcīgas iedarbības vai abrazīvus tīrīšanas līdzekļus.

## GĀZES DEGLIS



Režģi, gatavošanas virsmu un degļu detaļas var tīrīt ar karstu ūdeni, kam pievienots nedaudz trauku mazgāšanas līdzekļa. Neīrīet šīs daļas trauku mazgāšanas mašīnā. Termoelementu un dzirksteļzaizdedzi tīrīt ar mīkstu suku. Lai darbotos pareizi, šīm detaļām jābūt nevainojami tīrām. Notīriet degļa vainagu un pārsegu. Degļa vainaga sprauslas nekādā gadījumā nedrīkst būt aizsērējušas vai kā citādi aizsprostotas. Pēc tīrīšanas rūpīgi nosusiniet visas detaļas un atkal pareizi salieciet. Ikvienu šķībi uzlikta detaļa apgrūtinās degļa iedegšanu.




Degļa pārsegim ir melnas emaljas apdare. Augstās temperatūras dēļ no krāsas zuduma nav iespējams izvairīties. Tomēr tas neietekmē degļa darbību.

## CEPEŠKRĀSNS

Cepeškrāsns sienas tīrīt ar mitru sūkli un mazgāšanas līdzekli. Lai notīrītu cepeškrāsns sienām piecepušos grūti likvidējamus traipus, lietojiet speciālu emaljai paredzētu mazgāšanas līdzekli. Pēc tīrīšanas rūpīgi izslaukiet cepeškrāsni sausu. Tīrīt cepeškrāsni tikai tad, kad tā ir pilnībā atdzisusi. Nekad nelietojiet abrazīvus līdzekļus, jo tie saskrāpēs emaljēto virsmu. Cepeškrāsns piederumus mazgājiet ar sūkli un mazgāšanas līdzekli. Lai iztīrītu ieēdušos vai piederušu traipus, varat lietot arī speciālos mazgāšanas līdzekļus.



## AQUA CLEAN FUNKCIJAS LIETOŠANA CEPEŠKRĀSNS TĪRĪŠANĀ

Pagrieziet GATAVOŠANAS SISTĒMU SELEKTORPOGU pozīcijā Aqua Clean . Iestatiet TEMPERATŪRAS POGU uz 70°C temperatūru. Ielejiet 0,6 l ūdens cepamplāfī un uzlieciet to uz apakšējās vadotnes. Pēc 30 minūtēm pārtikas produktu paliekas uz cepeškrāsns emaljētajām sienām būs atmišķējušās, un tās varēs viegli notīrīt ar mitru drānu.



Lietojiet Aqua Clean sistēmu tad, kad cepeškrāsns ir pilnībā atdzisusi.

## STIEPĻU UN TELESKOPIŠKO IZVELKAMO VADOTŅU IZŅEMŠANA UN TĪRĪŠANA

Vadotņu tīrīšanā lietojiet tikai tradicionālos tīrīšanas līdzekļus.

Turiet vadotnes pie apakšpusēs un velciet tās uz cepeškrāsns dobuma centra pusi. Izņemiet tās no atvērumiem augšpusē.

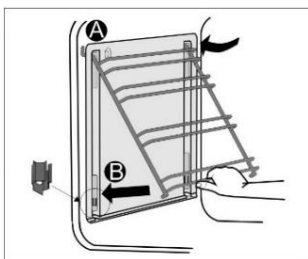


Nemazgājiet izvelkamās vadotnes trauku mazgāšanas mašīnā.

## KATALĪTISKO IELIKTŅU IEVIETOŠANA

Vadotņu tīrīšanā lietojiet tikai tradicionālos tīrīšanas līdzekļus. Izņemiet stieplu vadotnes vai izvelkamās vadotnes. (atkarībā no modeļa).

Uzstādiet katalītiskos ieliktnus uz stieplu vadotnēm. Vadotņu augšdaļai jāiegulst katalītisko ieliktnu augšējās atvērums "A".



Ievietojiet stieplu vadotnes ar katalītiskajiem ieliktniem cepeškrāsns sānu sieniņu augšējās atvērums "A". Iespiediet tos pamatnē esošajā aizkrītošajā gropē "B".



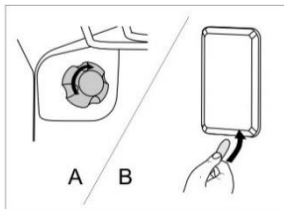
Nemazgājiet katalītiskos ieliktnus trauku mazgāšanas mašīnā.

## SPULDZES NOMAIŅA

Spuldze ir patēriņa priekšmets, un uz to ražotāja garantija neattiecas. Pirms spuldzes nomaiņas izņemiet paplātes, režģi un vadotnes.

### Atvienojiet ierīci no elektrotīkla!

Halogēna spuldze: G9, 230 V, 25 W. (parastā spuldze E14, 230 V, 25 W - atkarībā no modeļa).



**A** Noņemiet spuldzes pārsegu un izvelciet vai izskrūvējiet spuldzi.



Izmantojiet aizsardzību, lai nepieļautu apdegumus.

**B** Ar plakanu skrūvgriezi atbrīvojiet spuldzes pārsegu un noņemiet to. Izņemiet spuldzi.



Ievērojiet piesardzību, lai nesabojātu emalju

## DURTIŅU AIZVĒRŠANA COMFORT (atkarībā no modeļa)

Pliktim ir jaunas fiksējošas durtiņu eņģes COMFORT. Šīs speciālās eņģes garantē ļoti klusu un saudzīgu cepeškrāsns durtiņu aizvēršanu.



Ja spēks, kāds pielikts durtiņu aizvēršanā, ir pārāk liels, sistēmas lietderība var samazināties vai arī var tikt ietekmēta sistēmas drošība.

## DURTIŅU FIKSATORS (atkarībā no modeļa)

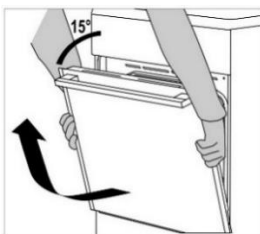
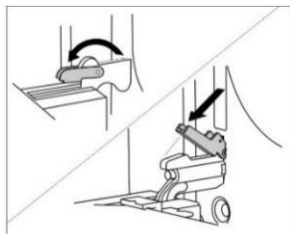
Atveriet durtiņas, viegli pabīdot tās uz labo pusi ar īkšķi, vienlaikus velkot durtiņas uz āru.



Kad cepeškrāsns durtiņas ir aizvērtas, durtiņu fiksators automātiski atgriežas sākotnējā pozīcijā.

## CEPEŠKRĀSNS DURTIŅU IZŅEMŠANA UN IEVIETOŠANA (atkarībā no modeļa)

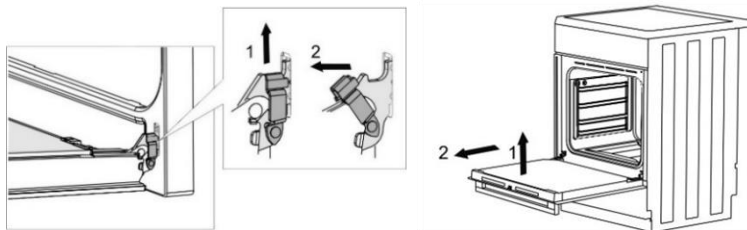
- Atveriet cepeškrāsns durtiņas (līdz galam).
- Grieziet durtiņu eņģu atlokus (tradicionālas aizvēršanas gadījumā). COMFORT saudzīgās aizvēršanas sistēmas gadījumā pagrieziet atlokus par 90°.
- Lēnām veriet ciet cepeškrāsns durtiņas, līdz atloki salāgojas ar eņģēm durtiņu sānu līstēs. 15° leņķī (attiecībā pret aizvērtu durtiņu pozīciju) viegli pieveriet durtiņas un izvelciet tās ārā no abām eņģēm ierīcē.



Pirms durtiņu atlikšanas vietā vienmēr pārbaudiet, vai eņģu atloki ir pareizi ievietoti durtiņu sānu līstēs. Tādējādi tiek novērsta spēja eņģu aizvēršanās – eņģes ir savienotas ar spēcīgu atsperi. Atloka atbrīvošana rada durtiņu bojājumu un fiziskas traumas risku.

## CEPEŠKRĀSNS DURTIŅU IZŅEMŠANA UN IEVIETOŠANA (atkarībā no modeļa)

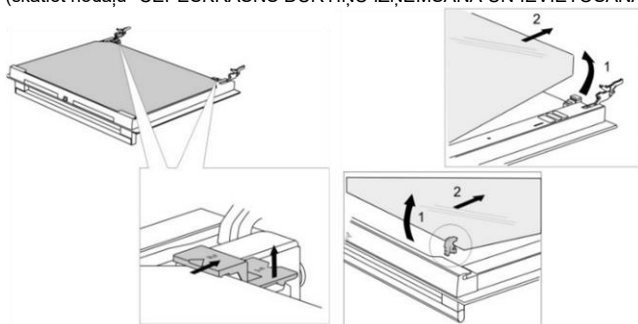
- Atveriet cepeškrāsns durtiņas (līdz galam).
- Paceliet uz augšu un pagrieziet atlokus.
- Lēnām aizveriet cepeškrāsns durtiņas, viegli paceliet un izvelciet no abām eņģēm ierīcē.



Atliekot durtiņas atpakaļ vietā, veiciet šīs darbības pretējā secībā. Ja durtiņas neveras vajā vai ciet pareizi, pārļiecinieties, vai eņģes ir pareizi uzliktas uz saviem āķiem.

### CEPEŠKRĀSNS DURTIŅU STIKLA PANEĻA IZŅEMŠANA UN IELIKŠANA (atkarībā no modeļa)

Cepeškrāsns durtiņu stikla paneli var nofīrīt no iekšpuses, taču vispirms tas ir jāizņem. Izņemiet cepeškrāsns durtiņas (skatiet nodaļu "CEPEŠKRĀSNS DURTIŅU IZŅEMŠANA UN IEVIETOŠANA").



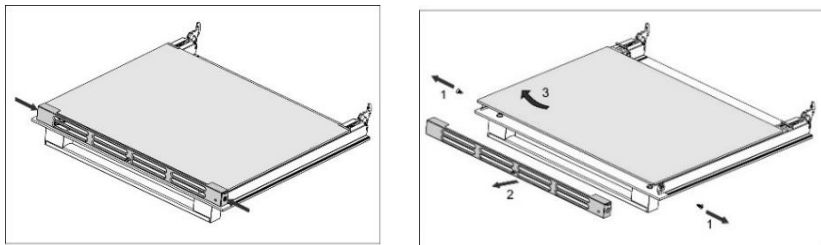
- Viegli paceliet balstus durtiņu kreisajā un labajā pusē (marķējums 1 uz balsta) un atvelciet tos no stikla paneļa (marķējums 2 uz balsta).
- Turiet durtiņu stikla paneli aiz apakšējās malas un viegli paceliet tā, lai tas vairs nebūtu savienots ar balstu; izņemiet paneli.
- Lai izņemtu trešo stikla paneli (tikai dažos modeļos), paceliet to uz augšu un izņemiet. Izņemiet arī gumijas blīves no stikla paneļa.



Lai ieliktu stikla paneli vietā, izpildiet procedūru pretējā secībā. Marķējumiem (pusapljiem) uz durtiņām un stikla paneļa ir jāpārklājas.

### CEPEŠKRĀSNS DURTIŅU STIKLA PANEĻA IZŅEMŠANA UN IELIKŠANA (atkarībā no modeļa)

Izskrūvējiet skrūves durtiņu kreisajā un labajā pusē un izvelciet ārā augšējo līsti. Tagad var izvilkt durtiņu stikla paneli.

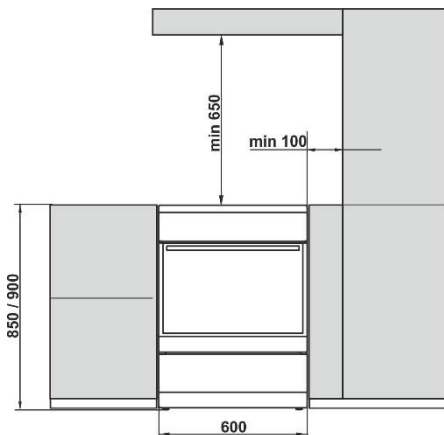


Atliekot stikla paneli atpakaļ vietā, veiciet šīs darbības pretējā secībā.

**Garantija neattiecas uz remonta vai garantijas prasībām, kas izriet no ierīces nepareizas pievienošanas vai lietošanas. Tādā gadījumā remonta izmaksas sedz lietotājs.**

## NORĀDĪJUMI PAR UZSTĀDĪŠANU UN PIEVIENOŠANU

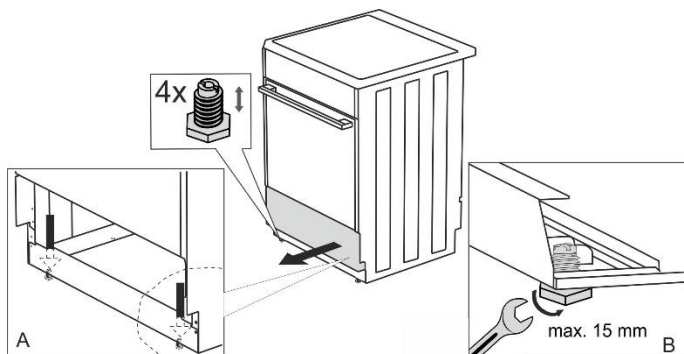
### IERĪCES NOVIETOJUMS (mm) (atkarībā no modeļa)



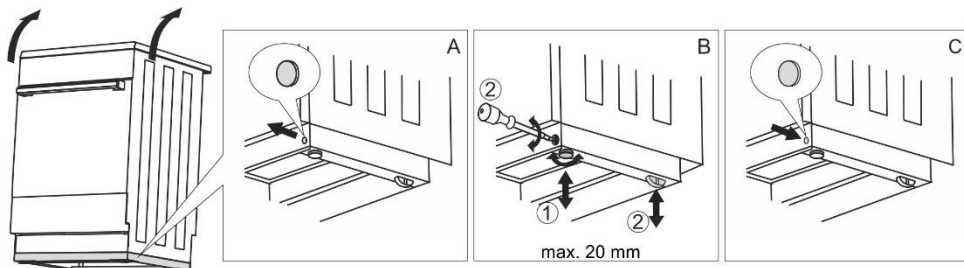
Ierīcei blakus esošajām sienām vai mēbelēm (grīdai, aizmugurējai virtuves sienai, sānu sienām) jābūt karstumizturīgām līdz vismaz 90°C temperatūrai.

### IERĪCES LĪMEŅOŠANA UN PAPILDU BALSTI (atkarībā no modeļa)

**A)** Plīts augstums ir 850 mm. Ierīces augstumu var regulēt diapazonā no 850 līdz 865 mm.

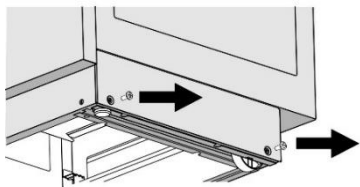


**B)** Plīts augstums ir 900 mm. Ierīces augstumu var regulēt diapazonā no 900 līdz 920 mm.

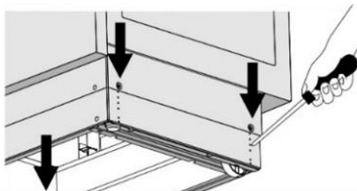


### C) Plīts augstuma ieregulēšana (atkarībā no modeļa)

Plīts augstums ir 900 mm. Ierīces augstumu var regulēt diapazonā no 850 līdz 940 mm.



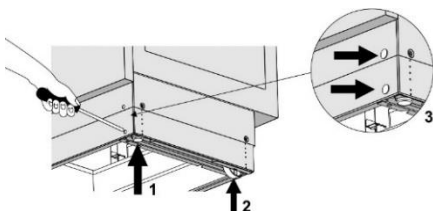
Torx T20



- Uzlieciet plīti ar aizmugurējo sienu uz grīdas.
- Izskrūvējiet skrūves, skatiet bulviņas.

- Iestatiet vajadzīgo augstumu.
- Ieskrūvējiet skrūves atkal atpakaļ.

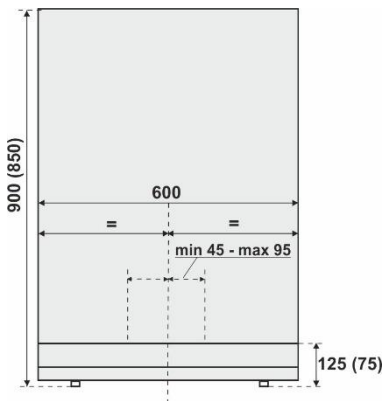
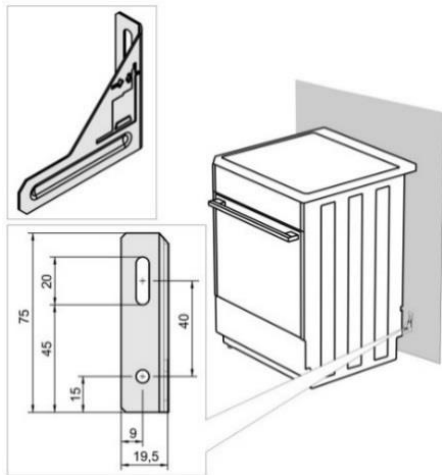
### Plīts jāuzstāda horizontāli!



Izpildiet šīs darbības:

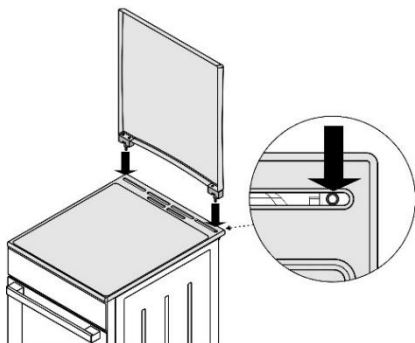
- Grieziet augstuma regulēšanas skrūves (skatīt 1. attēlu), lai ieregulētu plīts augstumu pareizajā stāvoklī.
- Ieregulējiet riteņus (skatīt 2. attēlu), pieskrūvējot tos ar divām skrūvēm apmales priekšpusē. Ar spirta līmeņrādi pārbaudiet, vai plīts stāvoklis ir horizontāls.
- Ievietojiet iegremdētos spraudņus atverēs, kas atrodas apmales priekšpusē (skatīt 3. attēlu).

### AIZSARDZĪBA PRET APGĀŠANOS (mm) (atkarībā no modeļa)

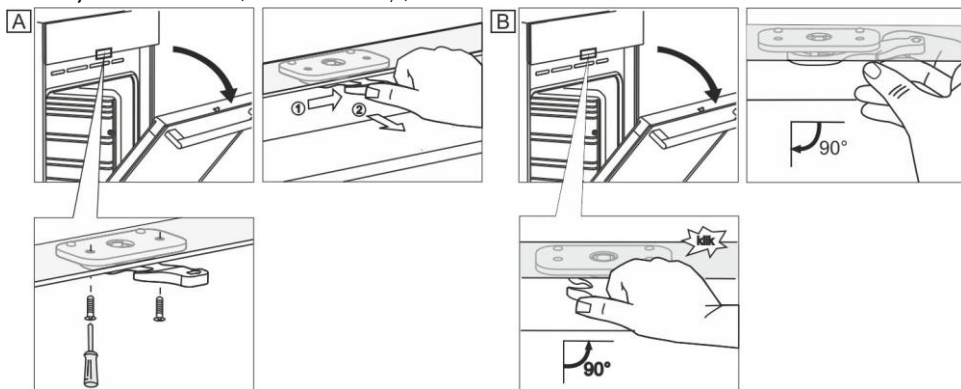


Atbilstoši plānam piestipriniet turētāju pie sienas ar pievienotajām skrūvēm un enkuriem. Ja pievienotās skrūves un enkurus nav iespējams izmantot, lietojiet citus, kas garantēs drošu uzstādīšanu pie sienas.

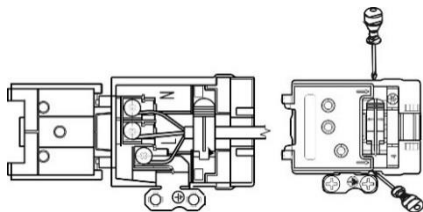
## TVAIKA NOSŪCĒJA UZSTĀDĪŠANA (atkarībā no modeļa)



## DURTIŅU FIKSATORS (atkarībā no modeļa)



## PIEVENOŠANA ELEKTROTĪKLAM

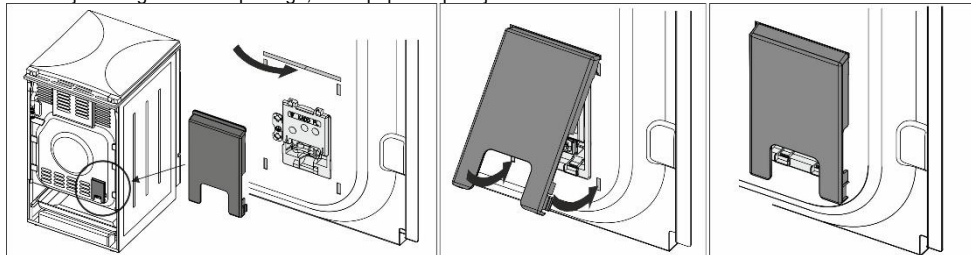


Ja šīs ierīces tuvumā esošo citu ierīču barošanas kabeli tiek iespiesti cepeškrāsns durtiņās, tie var tikt sabojāti, kas savukārt var būt īsslēguma cēlonis. Tādēļ citu ierīču barošanas kabeli ir jātur drošā atstumā.

Ja barošanas kabelis ir bojāts, tas jānomaina ražotājam vai kvalificētam servisa tehnikam, lai nepieļautu apdraudējumu.

## SKAVU AIZSARDŽĪBA

Skavas jāaizsargā ar skavu pārsegu, skatīt papildu aprīkojumu. Elektriskā trieciena bīstamība.



## GĀZES PADEVES SAVIENOJUMI

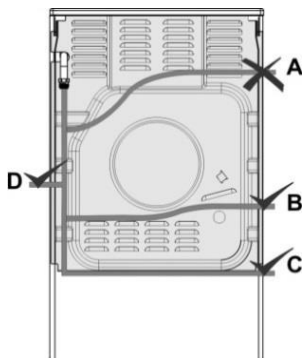
### RŪPNĪCAS NOKLUSĒJUMA IESTATĪJUMI

- Gāzes ierīces ir testētas, un tām ir CE marķējums.
- Gāzes ierīces piegādā noblīvētas, ar degļiem, kas ieregulēti darbībai ar H vai E tipa dabasgāzi (20 vai 25 mbar) vai ar sašķidrīnātu dabasgāzi (50 vai 30 mbar).
- Šīs ierīces ieregulēšanas nosacījumi ir minēti marķējumā (vai tehnisko datu plāksnītē).
- Šī informācija ir norādīta ierīces tehnisko datu plāksnītē, kas atrodas cepeškrāsnī. Tā ir redzama, atverot cepeškrāsns durvītas.
- Pirms ierīces pievienošanas jāpārlecinās, vai vietējās prasības attiecībā uz pievienošanu (gāzes veids un spiediens) ir saderīgas ar ierīces iestatījumiem.
- Ja gāze, ko lietojat, nav saderīga ar ierīces pašreizējiem iestatījumiem, jāizsauc servisa tehniķis vai izplatītājs.
- Gatavošanas virsmas modificēšana darbam ar cita veida gāzi prasa sprauslu nomaiņu (skatīt sadaļu SPRAUSLU TABULA).
- Remonta gadījumā vai ja blīvējums ir bojāts, funkcionējošās detaļas ir jāpārbauda un atkārtoti jānoblīvē atbilstoši norādījumiem par uzstādīšanu. Funkcionālās detaļas ir šādas: fiksēta sprausla lielai liesmai un regulējama regulēšanas skrūve mazai liesmai.

### PIEVENOŠANA GĀZES PADEVEI

- Ierīce jāpievieno gāzes padeves tīklam vai gāzes balonam atbilstoši vietējā gāzes apgādes uzņēmuma norādījumiem.
- Ierīces labajā pusē ir gāzes savienojuma spraudnis ar ārējo vītņi EN ISO 228-1 vai EN 10226-1 / -2 (atkarībā no pievienošanas noteikumiem konkrētajā valstī).
- Komplektā ir arī sašķidrīnātās dabasgāzes savienojums un nemetāla blīve (atkarībā no modeļa).
- Pievienojot ierīci gāzes padevei, jāpietur detaļa G 1/2 vai R 1/2, lai nepieļautu tās griešanos (atkarībā no modeļa).
- Savienojumu salaidumu blīvēšanā izmantojiet apstiprinātas nemetāla blīves un apstiprinātus blīvēšanas līdzekļus. Katru blīvi drīkst lietot tikai vienu reizi. Plakano nemetāla blīvju biezumu var deformēt par līdz pat 25%.
- Pievienojiet ierīci gāzes padevei, izmantojot sertificētu elastīgo šļūteni. Šļūtene nedrīkst skart ierīces augšdaļu.

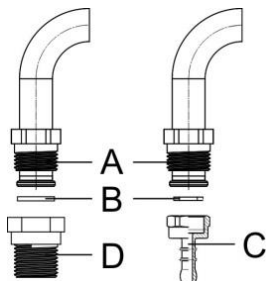
#### Pievienošana ar elastīgu šļūteni



Ja ierīce tiek pievienota ar elastīgu šļūteni, ar "A" norādīta šļūtenes izvilkšana nav pieļaujama.

Lietojot metāla cauruli, pieļaujama ir arī opcija "A".

#### Gāzes padeves savienojuma spraudnis



**A** Savienojums EN ISO 228-1

**B** Nemetāla blīve, biezums 2 mm

**C** Šļūtenes spraudnis sašķidrīnātajai gāzei (atkarībā no noteikumiem attiecībā uz savienojumu konkrētajā valstī)

**D** Savienojums EN 10226-1 / -2 (atkarībā no noteikumiem attiecībā uz savienojumu konkrētajā valstī).

Pēc pievienošanas pārbaudiet degļu darbību. Liesmām jādeg ar skaidri saskatāmu zilu un zaļu centru. Ja liesma ir nestabila, palieliniet minimālo jaudu, kā nepieciešams. Izskaidrojiet lietotājam, kā degļi darbojas, un kopīgi izskatiet norādījumu rokasgrāmatu.



Pēc ierīces pievienošanas pārbaudiet blīvējumu visās salaidumu vietās.

## DEGLŪ MODIFICĒŠANA LIETOJUMAM AR CITA VEIDA GĀZI

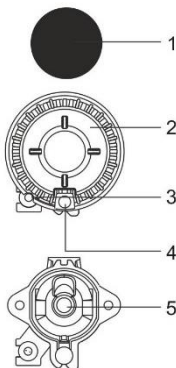
- Degļu modificēšana lietojumam ar cita veida gāzi neprasa gatavošanas virsmas noņemšanu no plīts.
- Pirms modifikāciju veikšanas atvienojiet ierīci no elektrotilkla un aizveriet gāzes padeves vārstu.
- Nomainiet esošo sprauslu, kas paredzēta nominālajai karstuma slodzei, ar jaunā veida gāzei paredzētām sprauslām (skatīt tabulu).
- Modificējot ierīci lietojumam ar sašķidrīnāto dabasgāzi, pievelciet minimālās karstuma slodzes regulēšanas skrūvi līdz galam, lai panāktu minimālo karstuma slodzi.
- Modificējot ierīci lietojumam ar dabasgāzi, atskrūvējiet minimālās karstuma slodzes regulēšanas skrūvi, lai panāktu minimālo karstuma slodzi, tomēr ne vairāk kā par pusotru apgriezieni.

**Pēc ierīces modificēšanas** lietojumam ar cita veida gāzi nomainiet veco uzlīmi, kurā sniegta informācija par gāzes veidu (uz tehnisko datu plāksnītes), ar attiecīgo jauno uzlīmi un pārbaudiet ierīces funkcionalitāti un blīvējumu. Pārlicinieties, vai elektrības vadi, termostata atzari un termoelementi neiesniedzas gāzes plūsmas zonā.

### Regulēšanas elementi

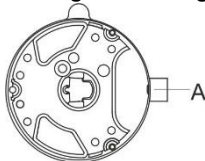
- degļu minimālās karstuma slodzes regulēšanas elementiem var piekļūt caur atverēm vadības panelī.
- noņemiet vadības pogas.

### Gatavošanas deglis



- 1 Degļa vainaga pārsegs
- 2 Degļa vainags ar degļa pārsega balstu
- 3 Termoelements (vai termoelektriskā aizsargierīce, tikai dažos modeļos)
- 4 Dzirksteļaiždedze
- 5 Sprausla

### Vairākgredzenu deglis (Trīskāršā degļa)

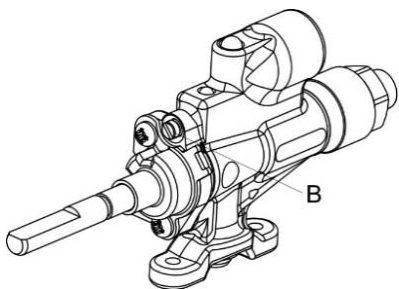


- A Sprausla

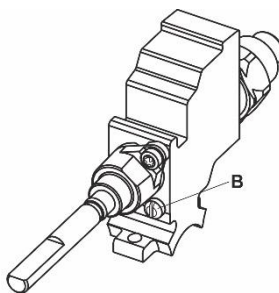


## Gāzes vārsts ar aizsargierīci

B Minimālās siltuma slodzes regulēšanas skrūve



**Copreci**



**Sabaf**

## LIKVIDĒŠANA



Iepakojums ir izgatavots no videi draudzīgiem materiāliem, kurus var atkārtoti pārstrādāt, likvidēt vai iznīcināt, neradot draudus apkārtējai videi. Šajā izpratnē iepakojuma materiāli ir attiecīgi marķēti.

Šis simbols uz ierīces vai iepakojuma norāda, ka šo produktu nedrīkst izmest sadzīves atkritumos. Produkts ir jānogādā autorizētā savākšanas centrā nolietotā elektriskā un elektroniskā atkritumu otrreizējai pārstrādei.

Pareiza produkta likvidēšana palīdzēs novērst jebkādu negatīvu iedarbību uz apkārtējo vidi un cilvēku veselību, kas varētu rasties nepareizas produkta likvidēšanas gadījumā. Lai uzzinātu plašāku informāciju par produkta likvidēšanu un otrreizējo pārstrādi, lūdzu, sazinieties ar attiecīgo pašvaldības iestādi, kas atbild par atkritumu apsaimniekošanu, savu atkritumu izvešanas dienestu vai veikalu, kurā šo produktu iegādājāties.

# GATAVOŠANAS TESTS

Testēts atbilstoši standartam EN 60350-1.

## CEPŠANA

Ēdiens	Aprīkojums	Vadotne (no apakšas)	Sistēma		Temperatūra (°C)	Gatavošanas ilgums (minūtes)
Smalkmaizītes viens līmenis	sekla emaljētā cepampamatne	3	— —		140-150*	20-35
Smalkmaizītes viens līmenis		3			140-150*	20-35
Smalkmaizītes divi līmeņi		2, 3			140-150*	30-45
Smalkmaizītes trīs līmeņi		2, 3, 4			130-140*	30-45
Kēksiņi viens līmenis	sekla emaljētā cepampamatne	3	— —		160-170*	20-35
Kēksiņi viens līmenis		3			160-170*	20-35
Kēksiņi divi līmeņi		2,3			140-150*	30-45
Kēksiņi trīs līmeņi		2, 3, 4			140-150*	35-50
Kūka	apaļa metāla veidne ø26/stieplu plaukts (balsta režģis)	2	— —		160-170*	20-35
Kūka		2			160-170*	20-35
Ābolu pīrāgs	2x apaļa metāla veidne ø20/stieplu plaukts (balsta režģis)	2	— —		170-180	50-70
Ābolu pīrāgs		3			160-170	50-70
Grauzdiņi	stieplu plaukts/režģis	4	▼▼▼▼		230*	0,5-3
Maltās gaļas pīrāgs	stieplu plaukts (balsta režģis) + sekla cepampamatne kā pilienu uztvērējs	4	▼▼▼▼		230	20-35

\* Iepriekšēji uzsildiet 10 minūtes.

## SPRAUSLU TABULA

Gāzes veids, spiediens		Palīgdegļis		Standarta degļis	
Wobbe indekss		Standarta			
		maks.	min.	maks.	min.
<b>Dabas gāze H</b> Wo=45,7+54,7 MJ/m <sup>3</sup> <b>Dabas gāze E,</b> <b>Dabas gāze E+</b> Wo=40,9+54,7 MJ/m <sup>3</sup> G20, p=20 mbar	Nominālā karstuma slodze (kW)	1,0	0,48	1,9	0,48
	Patēriņš (l/h)	95	46	181	46
	Sprauslas tips (1/100 mm)	72 X	26 <sup>1)</sup> / 35 <sup>2)</sup>	103 Z	26 <sup>1)</sup> / 35 <sup>2)</sup>
	Sprauslas ID	690771		568169	
<b>Sašķidrinātā gāze 3+, B/P</b> Wo=72,9+87,3 MJ/m <sup>3</sup> G30, p=30 mbar	Nominālā karstuma slodze (kW)	1,0	0,48	1,9	0,48
	Patēriņš (g/h)	73	35	138	35
	Sprauslas tips (1/100 mm)	50	26 <sup>1)</sup> / 35 <sup>2)</sup>	68	26 <sup>1)</sup> / 35 <sup>2)</sup>
	Sprauslas ID	690780		568175	

Gāzes veids, spiediens		Lielais degļis		Vairākgredzenu degļis	
Wobbe indekss		maks.	min.	maks.	min.
<b>Dabas gāze H</b> Wo=45,7+54,7 MJ/m <sup>3</sup> <b>Dabas gāze E,</b> <b>Dabas gāze E+</b> Wo=40,9+54,7 MJ/m <sup>3</sup> G20, p=20 mbar	Nominālā karstuma slodze (kW)	3,0	0,76	3,6	1,56
	Patēriņš (l/h)	286	72	343	149
	Sprauslas tips (1/100 mm)	130 H3	33 <sup>1)</sup> / 46 <sup>2)</sup>	145 H3	57 <sup>1)</sup>
	Sprauslas ID	574285		568170	
<b>Sašķidrinātā gāze 3+, B/P</b> Wo=72,9+87,3 MJ/m <sup>3</sup> G30, p=30 mbar	Nominālā karstuma slodze (kW)	3,0	0,76	3,5	1,56
	Patēriņš(g/h)	218	55	255	114
	Sprauslas tips (1/100 mm)	86	33 <sup>1)</sup> / 46 <sup>2)</sup>	94	57 <sup>1)</sup>
	Sprauslas ID	574287		568176	

<sup>1)</sup> Copreci / <sup>2)</sup> Sabaf

- Sašķidrinātās gāzes regulēšanas skrūves ir uzstādītas un iestāfītas rūpnīcā atbilstoši tam gāzes veidam, uz kuru attiecas rūpnīcas noklusējuma iestatījumi.
- Modificējot ierīci lietojumam ar cita veida gāzi, regulēšanas skrūve ir jāpievelk vai jāatskrūvē, lai iestāfītu vajadzīgo gāzes plūsmu (neskrūvējiet vaļā regulēšanas skrūvi vairāk kā par pusotru apgriezieni).

Degļa jaudu nosaka, pavērojot augšējo Hs kaloriju vērtību.



**Pievienošanu gāzes apgādei un pielāgošanu atšķirīga veida gāzei drīkst veikt tikai gāzes izplatītājs vai kvalificēts servisa tehniķis!**









GORENJE gospodinjski aparati, d.o.o  
Partizanska cesta 12, SI-3320 Velenje, SLOVENIA  
[info@gorenje.com](mailto:info@gorenje.com)