

ІНСТРУКЦІЇ З ЕКСПЛУАТАЦІЇ
КЛІМАТИЧНА ШАФА ДЛЯ ВИНА
UK

WCN25842G

Вступ	3	Основні екрани	29
Вітаємо в нашій зростаючій сім'ї ASKO!	3	Режим очікування дисплея приладу	31
Інструкції з техніки безпеки	4	Блокування клавіш	31
Безпека дітей і вразливих осіб	4	Налаштування блокування (Lock settings)	32
Загальні правила безпеки	5	Сигнали	32
Встановлення	6	МЕНЮ НАЛАШТУВАНЬ	34
Підключення до електромережі	7	Оновлення програмного забезпечення	37
Використання	8	Функція Wi-Fi	38
Догляд і чищення	9	Зворотний відлік строку вугільного фільтра та сповіщення про необхідність його заміни	39
Утилізація	9	Режим «Шабат»	40
Установлення та підключення	10	Режим «Еко»	40
Вибір розташування	10	Технічне обслуговування	41
Розміщення приладу	10	Розморожування приладу	41
Підключення приладу	12	Чищення приладу	41
Перед першим використанням приладу	13	Зміна напрямку відкривання дверцят	43
Перед першим використанням приладу	13	Встановлення приладу	50
Поради щодо економії енергії	13	Усунення несправностей	59
Зберігання вина	14	Поради й рекомендації	59
Поради щодо зберігання вина	14	Повідомлення про помилки	60
Зберігання пляшок	15	Інші попередження на дисплеї	62
Опис приладу	16	Загальні проблеми	64
Ємність для регулювання вологості (окреме приладдя, в комплект не входить)	23	Зауваження щодо захисту довкілля	65
Використання	25	Утилізація приладу й упаковки	65
Блок керування	25		
Перше використання	27		

Вітаємо в нашій зростаючій сім'ї ASKO!

Ми пишаємося нашими приладами. Сподіваємося, цей прилад стане для вас цінним і надійним помічником на довгі роки.

Уважно прочитайте інструкції з експлуатації перед використанням приладу. Вони містять загальні поради, інформацію про доступні вам налаштування та регулювання, а також про те, як найкраще доглядати за приладом.

У цьому посібнику використовуються вказані нижче позначки, які мають відповідні значення:



ІНФОРМАЦІЯ!

Інформація, порада, підказка або рекомендація



УВАГА!

Попередження: небезпека



НЕБЕЗПЕКА УРАЖЕННЯ ЕЛЕКТРИЧНИМ СТРУМОМ!

Попередження: ризик ураження електричним струмом



ПОЖЕЖОНЕБЕЗПЕЧНО!

Попередження: ризик виникнення пожежі

Інструкції з техніки безпеки

Перед установкою та використанням приладу уважно прочитайте інструкцію, що додається. Виробник не несе відповідальності за травмування та пошкодження, спричинені в результаті неправильного встановлення чи використання приладу. Завжди зберігайте інструкції з приладом для подальшого використання.

УВАГА!

Якщо прилад встановлено на висоті понад 1000 м над рівнем моря, існує небезпека розтріскування скла через тиск повітря. У такому разі уламки скла можуть призвести до травми.

Безпека дітей і вразливих осіб

- Прилад не призначений для використання особами (зокрема, дітьми) з обмеженими фізичними, тактильними або розумовими здібностями чи з нестачею досвіду та знань, окрім випадків, коли вони перебувають під наглядом або отримали інструкції з використання приладу від осіб, відповідальних за їхню безпеку.
- Стежте, щоб діти не гралися з приладом.
- Чищення приладу й догляд за ним не слід доручати дітям без нагляду.
- Зберігайте всі елементи пакування в недоступному для дітей місці.

Лише для європейських ринків

- Цей прилад можна використовувати дітям віком від 8 років, а також особам з обмеженими фізичними, тактильними або розумовими здібностями чи з нестачею досвіду та знань, якщо вони перебувають під наглядом або отримали вказівки стосовно безпечного використання приладу та розуміють пов'язану з цим небезпеку.
- Не дозволяйте дітям грати з приладом.
- Чищення приладу й догляд за ним не слід доручати дітям без нагляду.

- Дітям віком від 3 до 8 років заборонено класти продукти в прилад і діставати їх.

Загальні правила безпеки

- Елементи освітлення в приладі підходять лише для освітлення цього приладу, а не для освітлення домашніх приміщень.
- **ПОПЕРЕДЖЕННЯ!** Цей прилад призначено для побутового або подібного застосування, наприклад:
 - на кухнях, призначених для працівників магазинів, офісів або інших робочих середовищ;
 - на фермах, у номерах готелів і мотелів або в інших житлових приміщеннях;
 - у закладах громадського харчування та місцях оптової торгівлі.

УВАГА!

Усуньте перешкоди, які можуть блокувати вентиляційні отвори в корпусі приладу або у вбудованій конструкції.

Не використовуйте механічні прилади й інші засоби для пришвидшення процесу розморожування, окрім рекомендованих виробником.

Не пошкодьте холодильний контур.

Не очищайте прилад потоком води або парою.

Натомість протріть прилад вологою м'якою тканиною. Використовуйте лише нейтральні мийні засоби. Не використовуйте абразивні матеріали, абразивні серветки для очищення, розчинники або металеві предмети.

Не зберігайте в цьому приладі вибухові речовини, як-от аерозольні балончики з легкозаймистою рідиною.

Якщо шнур живлення пошкоджено, для уникнення небезпечних ситуацій його можуть замінювати лише компанія-виробник, фахівець її сервісної організації або фахівці з належною кваліфікацією.

Щоб уникнути небезпеки через нестабільність приладу, він повинен бути закріплений відповідно до інструкцій.

Встановлення

- Зніміть усі елементи пакування.
- Не встановлюйте і не використовуйте прилад, якщо він пошкоджений.
- Дотримуйтесь інструкції зі встановлення, що додається до приладу.
- Завжди будьте обережні під час переміщення приладу, оскільки він важкий. Обов'язково надягайте захисні рукавички.
- Перевірте, чи повітря може циркулювати навколо приладу.

- Після встановлення приладу зачекайте щонайменше 4 години, перш ніж підключати прилад до електромережі. Це необхідно для того, щоб мастило стекло назад у компресор.
- Не встановлюйте прилад поруч з обігрівачами або кухонними плитами, духовкою або варильною поверхнею.
- Не встановлюйте прилад під прямим сонячним промінням.
- Не встановлюйте цей прилад у вологих або холодних приміщеннях, як-от прибудови, гаражі або підвали.

 **НЕБЕЗПЕКА УРАЖЕННЯ ЕЛЕКТРИЧНИМ СТРУМОМ!**

ПОПЕРЕДЖЕННЯ! Під час встановлення приладу простежте, щоб шнур живлення не було затиснуто або пошкоджено.

Підключення до електромережі

 **НЕБЕЗПЕКА УРАЖЕННЯ ЕЛЕКТРИЧНИМ СТРУМОМ!**

ПОПЕРЕДЖЕННЯ! Ризик виникнення пожежі або ураження електричним струмом.

- Прилад необхідно заземлити.
- Усі електричні підключення має виконувати тільки кваліфікований електрик.
- Переконайтеся, що інформація про підключення до електромережі на паспортній табличці збігається з параметрами джерела живлення. Якщо ні, зверніться до електрика.
- Використовуйте лише правильно встановлену ударостійку розетку.
- Не використовуйте розгалужувачі або подовжувачі.
- Слідкуйте за тим, щоб не пошкодити електричні компоненти (наприклад, вилку, мережевий кабель, компресор). Щоб замінити електричні компоненти, зверніться до сервісного центру або електрика.

Інструкції з техніки безпеки

- Кабель живлення повинен залишатися нижче рівня штепсельної вилки.
- Підключайте штепсельну вилку до розетки лише в кінці установки. Переконайтеся, що після встановлення мережевий штепсель розміщений у зоні доступу.
- Не тягніть за шнур живлення, щоб від'єднати прилад. Тягніть лише за штепсельну вилку.

УВАГА!

Не розміщуйте розгалужувачі або подовжувачі позаду приладу.


Використання

УВАГА!

Ризик травмування, опіків, ураження електричним струмом або виникнення пожежі.

- Не змінюйте технічні характеристики приладу.
- Не встановлюйте в прилад інші електричні прилади (наприклад, прилади для виготовлення морозива), якщо вони не передбачені виробником.
- Будьте обережні й не пошкодьте холодильний контур. Він містить ізобутен (R600a), природний газ із високим рівнем екологічної сумісності. Цей газ є легкозаймистим.
- У разі пошкодження холодильного контуру переконайтеся, що в приміщенні немає полум'я та джерел займання. Провітріть приміщення.
- Не кладіть гарячі предмети так, щоб вони торкалися пластикових частин приладу.
- Не зберігайте всередині приладу займисті рідини та газ.
- Не кладіть легкозаймисті продукти або предмети, змочені легкозаймистими продуктами, у прилад, поруч із ним або на нього.
- Не торкайтеся компресора або конденсатора. Вони гарячі.

Догляд і чищення

 УВАГА!

Ризик травмування або пошкодження приладу.

- Перш ніж здійснювати обслуговування приладу, вимкніть його та вийміть мережевий штепсель із розетки.
- Блок охолодження цього приладу містить вуглеводні. Виконувати технічне обслуговування та перезаряджання блока повинен тільки кваліфікований спеціаліст.

Утилізація

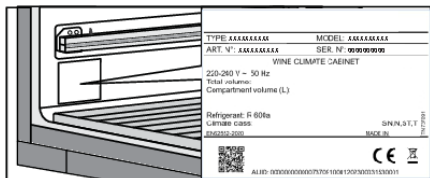
 УВАГА!

Ризик травмування або задушення.

- Від'єднайте прилад від електромережі.
- Відріжте кабель живлення і викиньте його.
- Зніміть дверцята, щоб діти та домашні тварини не могли зачинитися всередині приладу.
- Холодильний контур та ізоляційні матеріали цього приладу безпечні для озону.
- Ізоляційна піна містить легкозаймистий газ. Зверніться до муніципальних органів за інформацією про те, як правильно утилізувати прилад.
- Не пошкодьте ту частину блока охолодження, що розташований поряд із теплообмінником.

Установлення та підключення

Вибір розташування



Установіть прилад у сухому та добре провітрюваному приміщенні. Допустимий діапазон температури навколишнього середовища для приладу залежить від кліматичного класу приладу, зазначеного на паспортній табличці.

⚠ УВАГА!

Не розміщуйте прилад у приміщенні, де температура може опуститися нижче 5 °C. Прилад може працювати неправильно або вийти з ладу!

Опис	Клас	Температура навколишнього середовища °C	Відносна вологість
Розширений температурний діапазон	SN	+10...+32	≤75%
Температура	N	+16...+32	
Субтропічний	ST	+16...+38	
Тропічний	T	+16...+43	

- У приміщеннях із високим рівнем вологості на зовнішніх поверхнях приладу можуть з'являтися краплі конденсату.

⚠ УВАГА!

Установіть прилад у приміщенні із достатньою кількістю повітря. На кожні 8 грамів холодоагенту має приходиться щонайменше 1 м³ повітря. Кількість холодоагенту зазначено на паспортній табличці всередині приладу.

⚠ УВАГА!

Не розміщуйте прилад у приміщенні, де температура може опуститися нижче 5 °C. У такому приміщенні прилад може працювати неправильно або вийти з ладу.

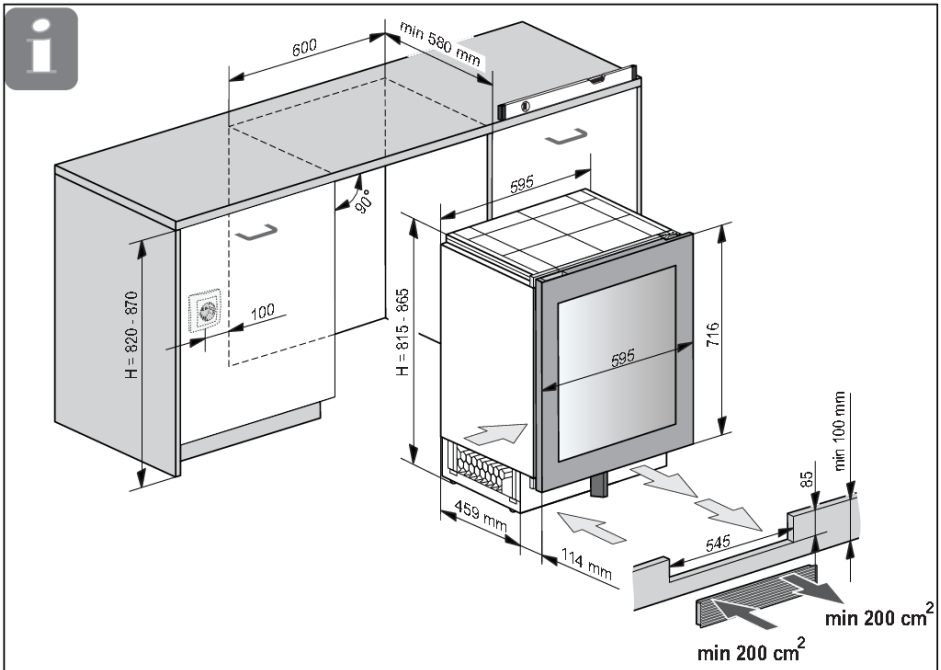
Розміщення приладу

Для безпечного встановлення приладу та його правильної роботи важливо встановити його на поверхню, розраховану на відповідне навантаження. За необхідності проконсультуйтеся з архітектором/інженером-будівельником. Поверхня повинна бути гладкою та на одному рівні з підлогою в приміщенні.

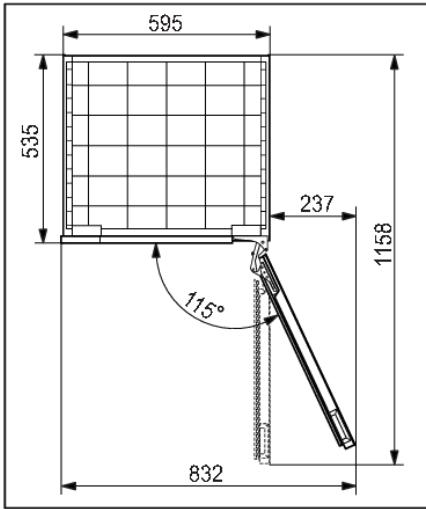
Установлення та підключення

Коли прилад розміщений на передбачуваній поверхні, він повинен бути повністю вирівняним, щоб зменшити вібрацію.

- Розташуйте прилад на відстані не менше 50 мм від електричної або газової плити та не менше 300 мм від джерела тепла (наприклад, радіатора або обігрівача). Якщо така відстань неможлива, установіть ізоляційну панель.
- Уникайте потрапляння прямих сонячних променів на прилад.
- В основі кухонного блоку, призначеного для вбудовування інтегрованого приладу, повинно бути не менше 400 см² вільний простір, для адекватної циркуляції повітря. Вентиляційні отвори не повинні бути закриті за жодних обставин!



Установлення та підключення



- Коли прилад установлено, його штепсельна вилка має завжди залишатися в зоні безпосереднього доступу!

Підключення приладу

- Підключіть прилад до електромережі за допомогою штепселя. Розетка має бути заземлена. Номінальна напруга та частота, необхідні для роботи приладу, зазначені на паспортній табличці/наклейці приладу з основною інформацією.
- Прилад має бути підключений до електромережі та заземлений відповідно до чинних стандартів і норм. Прилад може витримувати невеликі коливання напруги в мережі максимум плюс-мінус 6 %.

УВАГА!

Якщо ви не збираєтеся користуватися приладом протягом тривалого часу, вимкніть його (за допомогою функції ON/OFF (УВИМК./ВИМК.)) і від'єднайте від мережі. Спорожніть і очистьте прилад, а дверцята залиште відкритими.

Перед першим використанням приладу

Перед першим використанням приладу

Для правильного та безпечного використання приладу уважно прочитайте інструкцію, перш ніж підключати його до електромережі. Ми рекомендуємо зберегти цю інструкцію для подальшого використання. У разі продажу приладу додайте до нього інструкцію.

Огляньте прилад на предмет пошкоджень та/або несправностей. Якщо прилад пошкоджено, зверніться до магазину, де ви його купували.

Перш ніж підключати прилад до електромережі, дайте йому постояти у вертикальному положенні щонайменше 4 години. Це знижує ризик виникнення несправностей унаслідок впливу транспортування на блок холодоагенту.

Перед першим використанням приладу внутрішню частину та все внутрішнє приладдя слід очистити теплою водою з нейтральним засобом для чищення. Протріть очищені деталі тканиною, змоченою в чистій воді, а потім ретельно висушіть їх.

Витріть дерев'яні частини вологою тканиною. Переконайтеся, що дерево не надто вологе, і дайте частинам повністю висухнути, перш ніж поставити їх у прилад.

Поради щодо економії енергії

- Установіть прилад, як це зазначено в посібнику з експлуатації.
- Рекомендується завжди використовувати прилад у режимі ECO.
- Не відкривайте дверцята без потреби.
- Не закривайте та не блокуйте вентиляційні отвори.
- Якнайшвидше замініть пошкоджений ущільнювач дверцят або ущільнювач, який уже не забезпечує ідеальну герметичність.
- Коли розміщуєте пляшки на полицях, переконайтеся, що повітря може вільно циркулювати навколо них (дотримуйтеся рекомендацій у посібнику з експлуатації і не розміщуйте на полицях більше пляшок, ніж рекомендовано або зазначено).
- У разі вимкнення електроживлення залишайте дверцята закритими якомога довше для підтримання температури всередині приладу.

Зберігання вина

Поради щодо зберігання вина

Справжні винні погреби — ідеальне місце для зберігання вина завдяки незначному освітленню, відсутності вібрацій та особливому клімату. Температура вина визначає його смак та впливає на ваше враження. Витримка вина залежить від умов навколишнього середовища, у якому воно зберігається. Завдяки підтримці постійної оптимальної температури, правильної вологості повітря та атмосфери без сторонніх запахів кліматична шафа для вина забезпечує чудові умови для зберігання вина. Вона також забезпечує середовище без шкідливих вібрацій, які можуть вплинути на процес витримки. Оскільки для кожного типу вина існує свій оптимальний час та клімат витримки, ми рекомендуємо перевірити рекомендований виноробом час відкриття пляшки.

Більшість людей, які п'ють вино, знають, що біле вино і шампанське слід подавати охолодженими, а червоне вино — кімнатної температури. Люди можуть не знати, що «кімнатна температура», про яку говорять професіонали в галузі вина, — це температура винних підвалів у регіоні Бордо у Франції. Температура в цих підвалах становить приблизно 13 °C. Хороша кліматична шафа для вина може підтримувати ідеальну температуру для подачі вина, позбавляючи вас головного болю й необхідності гадати.

Дуже важливо підтримувати постійну температуру всередині кліматичної шафи для вина. У разі вимкнення електроживлення відкривайте дверцята на якомога менший час для підтримання температури всередині приладу. Поступове підвищення температури не матиме негативного впливу на вино.

Вологість повітря повинна бути 50–80 %. Надто низька вологість призведе до засихання пробки. Занадто висока вологість призведе до утворення цвілі. Кліматична шафа для вина ASKO забезпечує чудову вентиляцію чистого повітря, що допомагає запобігти пошкодженню етикеток та пробок під час зберігання.

Рівень вологості в кліматичній шафі для вина особливо важливий для тривалого зберігання та витримки вина. Рекомендована температура для витримки вина становить 11–13 °C. Тому кліматична шафа для вина підтримуватиме оптимальні умови витримки та повідомить користувача, якщо умови відхиляться від зазначених. Екстремально високі та низькі температури призначені переважно для сервірування вина. Вино піддається впливу таких умов протягом короткого періоду часу, тому вологість не повинна негативно впливати на нього. Однак контроль рівня відносної вологості можливий незалежно від температурного режиму у відділенні.

Значні зміни температури можуть призвести до відхилення рівня вологості від бажаного, і може знадобитися більше часу, наприклад близько тижня, щоб він знову стабілізувався. Протягом цього часу повідомлення про вихід рівня вологості за межі діапазону не з'являтимуться.

Надто велика різниця налаштувань сусідніх зон, наприклад, $A=20^{\circ}\text{C} / B=5^{\circ}\text{C}$, $A=5^{\circ}\text{C} / B=20^{\circ}\text{C}$, може призвести до неможливості встановлення необхідного рівня вологості у відділеннях із вищим температурним режимом.

Вино слід зберігати в горизонтальному положенні, особливо закупорені вина. Завдяки цьому пробка залишається вологою та набухлюю, а також уникається небажаний контакт вина з повітрям. У разі короткострокового зберігання протягом декількох тижнів краще зберігати вино в похилому положенні, щоб пробка залишалася вологою. Якщо положення пляшки буде прямим, пробка висохне. Гвинтові та крончаті кришки мають менше вимог щодо розташування пляшки.

Шафа для вина оснащена фільтром з активованим вугіллям, що запобігає появі запахів, які можуть забруднювати ваші вина. Фільтр з активованим вугіллям спочатку називався HEGA-фільтром (High Efficiency Gas Absorption). Він видаляє молекули газу через процес адсорбції (не плутати з абсорбцією). У процесі адсорбції забруднюючі речовини прилипають до зовнішнього боку фільтра з активованим вугіллям.

Наявність кліматичної шафи для вина у власному будинку дає змогу насолоджуватися вином на преміальному рівні, ніби вино зберігалось в справжньому винному погребі.

Зберігання пляшок

- Переміщення пляшок або надмірна вібрація може негативно вплинути на процес старіння і, отже, на смак вина.
- Тримайте пляшки, призначені для щоденного використання, на передній половині полиць. Вина, які ви плануєте зберігати довгий час або витримувати, зберігайте в нижній частині шафи.
- Зберігайте пляшки в горизонтальному положенні, щоб пробки були вологими зсередини.

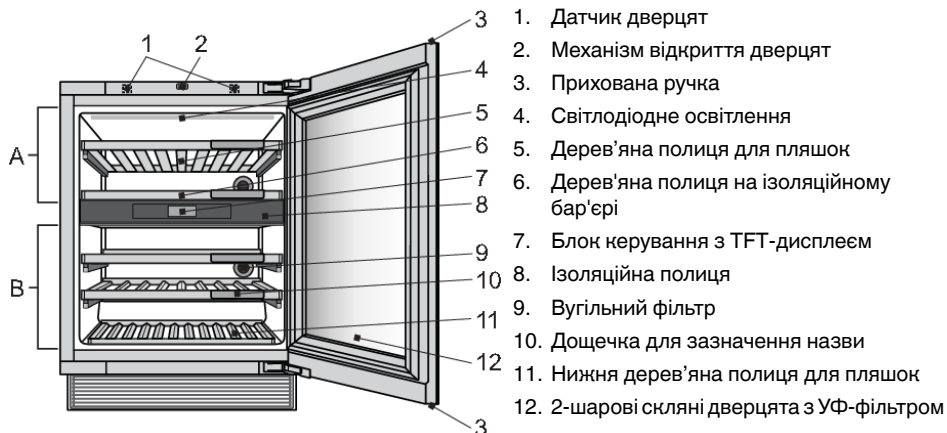
ІНФОРМАЦІЯ!

На етикетках пляшок може з'явитися пліснява; це залежить від типу клею, використаного для етикетки. Очистьте пляшки та видаліть залишки клею.

ІНФОРМАЦІЯ!

На пробках може утворитися білий осад у результаті окиснення через контакт із повітрям. Витріть осад сухою тканиною. Осад не впливає на якість вина.

Опис приладу



Дверний датчик (1)

Коли ви відкриваєте або закриваєте дверцята приладу, освітлення змінюється відповідно до ваших уподобань. Відповідні параметри доступні в МЕНЮ НАЛАШТУВАНЬ.

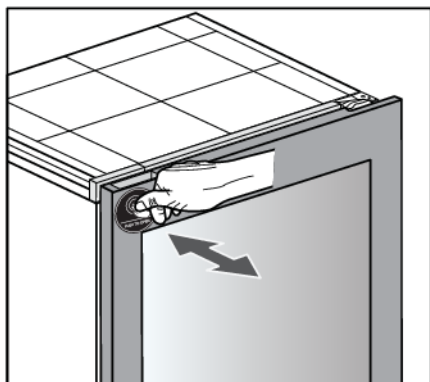
Помилка датчика дверцят виникає, якщо дверцята відкриті протягом понад 10 хвилин. У такому разі освітлення вимикається.

Механізм відкриття дверцят натисканням (2)

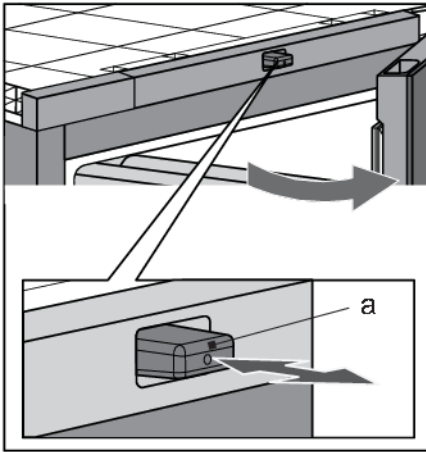
Механізм можна активувати вперше, коли прилад встановлено та підключено до живлення.

💡 ІНФОРМАЦІЯ!

Не розміщуйте магнітні елементи в безпосередній близькості від датчика дверей приладу (1), оскільки це може призвести до ненавмисного відкриття дверей. Оскільки механізм знаходиться посередині приладу, зміна напрямку відкриття дверей не впливає на його роботу.



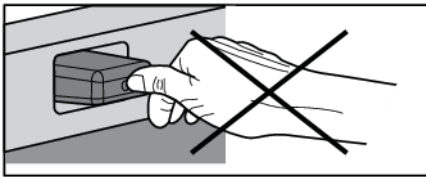
Щоб відкрити дверцята, натисніть їх трохи всередину на верхній лівій стороні, а потім відпустіть.



Штифт механізму (а) рухається вперед, а дверцята відчиняються приблизно на 6 см. Потім ви можете повністю відчинити двері. Якщо ви не відчините дверцята повністю, вони автоматично зачиняться. Механізм м'якого закриття обережно зачиняє дверцята.

💡 ІНФОРМАЦІЯ!

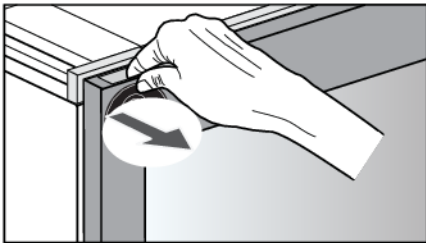
Якщо дверцята зачиняються, перед тим, як їх можна буде знову відкрити, має пройти принаймні 2 секунди.



💡 ІНФОРМАЦІЯ!

Коли дверцята відкриваються або закриваються, не блокуйте їх і ніяк не натискайте на штифт.

Прихована ручка (3)



У разі відмови живлення, коли механізм відчинення дверцят не працює, прихована ручка дозволяє відчинити дверцята.

Світлодіодне освітлення (4)

Світлодіодне освітлення встановлено на стелі приладу. Завдяки використанню світлодіодного освітлення вино не піддається впливу ультрафіолетових променів та тепла. Інтенсивність, колір та часовий інтервал світлодіодного освітлення можна змінити в МЕНЮ НАЛАШТУВАНЬ.

Можна встановити та зберегти два режими освітлення для використання в різних ситуаціях: **Зовнішній** та **Функціональний**.

Інтер'єрний режим: прилад пристосовується до умов інтер'єру. Він активується, коли дверцята закриті (за замовчуванням).

Опис приладу

Функціональний режим: забезпечує хороший огляд полиць. Він активується, коли дверцята відкриті (за замовчуванням).

Кожен світловий режим складається з поєднання інтенсивності та тепла. Ці налаштування можна змінити відповідно до ваших налаштувань. Колір світла можна змінити в діапазоні 2700K-5000K, інтенсивність світла можна встановити від 0% до 100%.

Активацію та деактивацію режимів у різних ситуаціях можна встановити в МЕНЮ НАЛАШТУВАНЬ.

Дерев'яна полиця для пляшок (5)

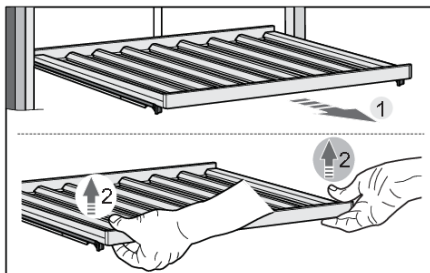
Полиці розміщені на повністю розсувних телескопічних рейках. При закритті полиці зберігаються на місці. Сила утримання механізму закриття полиці запобігає випадковому розширенню полиці, тоді як повний функціонал розширення дозволяє легше обробляти пляшки.

💡 ІНФОРМАЦІЯ!

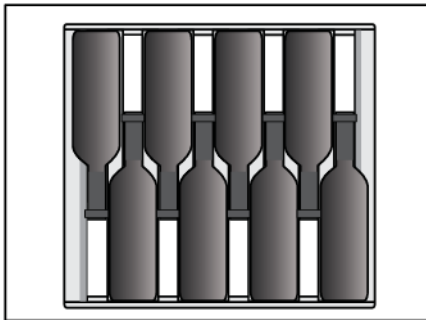
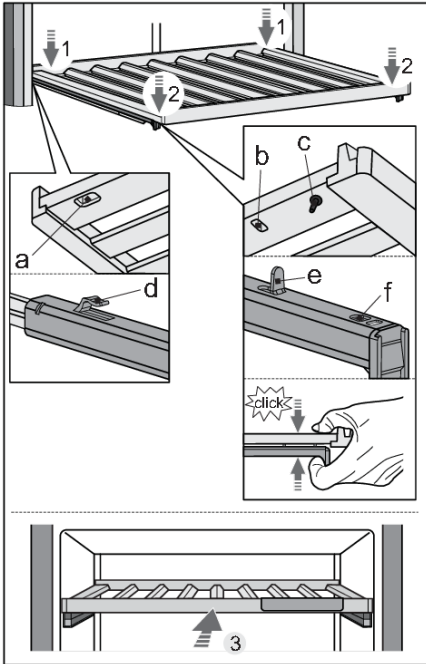
Будьте обережні під час витягування дерев'яних полиць. Висувайте та засувайте дерев'яні полиці обережно, щоб не піддавати пляшки з вином вібрації.

Перед зняттям з приладу полиці повинні бути повністю порожні.

Перед зняттям полиць переконайтеся, що дверцята повністю відкриті. Так ви уникнете пошкодження ущільнювача дверцят.



Щоб вийняти полицю з приладу, повністю висуньте телескопічні напрямні (1) і підніміть полицю (2) вертикально. При знятті полиці ви можете відчути певний опір через фіксацію штифтом на лицьовій стороні. Будьте обережні, щоб не пошкодити прокладку дверцят.



Аби встановити полицю на напрямні, використовуйте пази (a, b) та штифт (c) на задній і передній стороні полиці.

По-перше, повністю витягніть телескопічні напрямні. За допомогою пазів (a) розташуйте полицю на гачках (d) на задній стороні напрямних (1).

Потім за допомогою пазів (b) розташуйте полицю на гачках (e) на передній стороні напрямних (2).

Штифт (c) дозволяє додатково зафіксувати полицю.

Стисніть полицю та напрямні разом, аби штифт повністю зафіксувався в отворі (f).

Таким чином усунеться можливість випадково зняти полицю.

💡 ІНФОРМАЦІЯ!

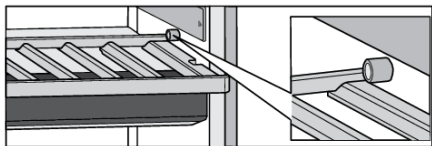
Перш ніж почати додавати пляшки на полицю, ще раз перевірте, чи правильно розміщена полиця на пластикових тримачах. На кожну стандартну дерев'яну полицю для пляшок можна помістити до 8 пляшок Бордо (0,75 л).

💡 ІНФОРМАЦІЯ!

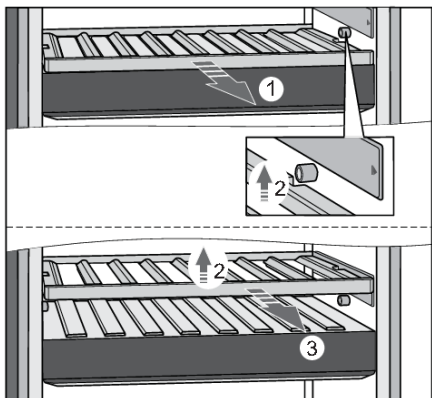
Підвищений рівень вологості всередині приладу може призвести до легкого згинання дерев'яних частин; це, однак, не вплине на їхнє функціонування.

Опис приладу

Дерев'яна полиця на ізоляційному бар'єрі (6)



Полиця може бути частково розширена (витягнута з приладу). Блоки на комірці захищають полицю від повного розширення та витягування, що могло б призвести до випадіння полиці з приладу.



Щоб вийняти полицю з приладу, частково потягніть її до себе (1), поки дві канавки на полиці та два блоки (ліворуч, праворуч) на комірці не будуть вирівняні. Потім підніміть полицю (2) і витягніть її з приладу (3). Будьте обережні, щоб не пошкодити ущільнювач дверцят.

Щоб вставити полицю, виконайте ті самі дії у зворотному порядку.

Блок керування з TFT-дисплеєм (7)

Натискаючи клавіші на дисплеї, можна керувати роботою кліматичної шафи для вина та встановлювати певні функції відповідно до ваших уподобань.

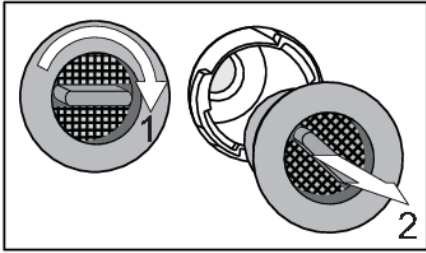
Ізоляційна полиця (8)

Ізоляційний бар'єр розділяє внутрішню частину кліматичної шафи для вина на дві температурні зони: А і В. Це дозволяє індивідуально налаштувати температуру для цих двох зон і зберігати різні види вина.

Вугільний фільтр (9)

Свіже повітря надходить у внутрішню частину приладу через повітряний фільтр з активованим вугіллям. Він забезпечує свіжість, а також відсутність пилу та запахів. Потім вентилятор рівномірно розподіляє повітря всередині приладу.

Замінійте повітряний фільтр кожні 12 місяців. На дисплеї з'являтиметься повідомлення з нагадуванням про необхідність заміни фільтра.



Щоб замінити повітряний фільтр, виконайте такі дії.

1. Поверніть фільтр проти годинникової стрілки (1) і витягніть його з приладу.
2. Вставте нову фільтрувальну вставку в щілину фільтра; потім поверніть фільтр проти годинникової стрілки, поки він не клацне на місці.

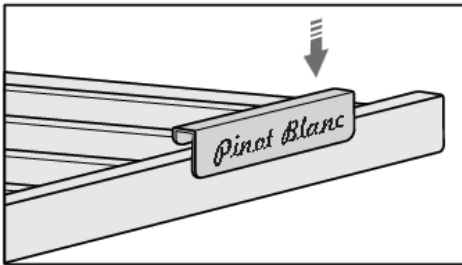
⚡ ІНФОРМАЦІЯ!

Повітряний фільтр для вугілля можна замовити як аксесуар.

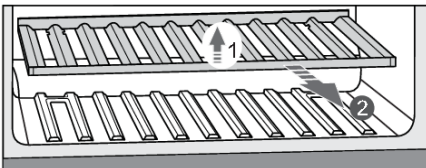
За додатковою інформацією зверніться до місцевого дилера Asko або відвідайте вебсайт Asko у вашій країні.

Дощечка для зазначення назви (10)

Дощечки для зазначення назви поставляються разом із приладом. Їх можна встановити на передній стороні кожної полиці. За допомогою крейди можна позначити вино, що зберігається на певній полиці. Дощечки для зазначення назви можна витирати вологою тканиною.

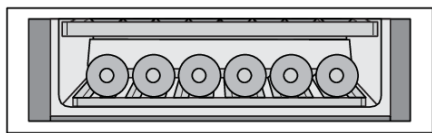


Нижня дерев'яна полиця для пляшок (11)



Стойка для дерев'яних нижніх пляшок призначена для зберігання пляшок у зоні компресора. Ця зона підходить для зберігання пляшок, які ви бажаєте зберігати протягом тривалого періоду часу, особливо для старіння без надмірної вібрації та непотрібного руху. Щоб зняти нижню стійку з приладу, підніміть її (1) та вийміть (2). Будьте обережні, щоб не пошкодити ущільнювач дверцят.

Опис приладу

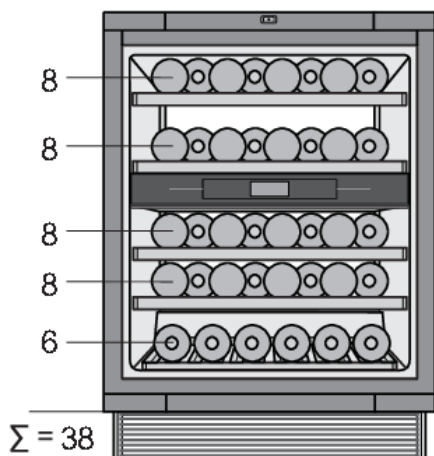


На дерев'яній нижній стійці для пляшок можна зберігати до 6 пляшок Бордо (0,75 л).

2-шарові скляні дверцята з УФ-фільтром (12)

Двошарові скляні двері заповнені аргоном (благородним газом), що робить їх більш енергоефективними. Для максимального захисту від сонячних променів, які можуть зашкодити процесу старіння вина, використовується додаткова УФ-плівка, яка зупиняє 99% сонячного світла.

Ємність приладу



Базова конфігурація приладу дає змогу зберігати до 38 пляшок бордо.

Кількість пляшок, які можна завантажити на кожну полицю, зазначено на рисунку.

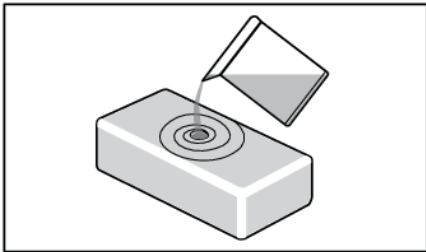
Ємність для регулювання вологості (окреме приладдя, в комплект не входить)

Якщо прилад встановлений в сухому середовищі, ми рекомендуємо придбати коробку для вологості.

Резервуар для вологи HumidityBox призначений для регулювання вологості в одній із зон кліматичної шафи для вина, зокрема щоб запобігти падінню рівня вологості нижче 50 % у певних умовах (наприклад, якщо кліматична шафа для вина встановлена в приміщенні з низькою вологістю).

Рівень вологості у відповідних зонах можна контролювати на дисплеї пристрою. Якщо рівень вологості в будь-якій зоні буде менший за 40 %, активується попередження. У такому разі у відповідну зону можна помістити резервуар для вологи з водою.

Рекомендуємо використовувати резервуар для вологи HumidityBox у відсіках, де пляшки зберігаються протягом тривалого часу, оскільки низький рівень вологості в них може мати значний негативний вплив на якість вина (у разі тривалого засихання пробок). Якщо ви зберігаєте пляшки недовго або готуєте їх до подавання, нижчий рівень вологості не повинен мати значного впливу на якість вина.



Налийте в резервуар 0,5 літра проточної води й помістіть його у відповідну зону. Резервуар можна розміщувати в довільній позиції. Головне поставити його в правильній зоні.

Резервуар HumidityBox виготовлений з глини — природного матеріалу, що має необхідні властивості, щоб спочатку вода вбиралася, а потім випаровувалася, підвищуючи вологість.

Стінки та дно глиняного ящика заклені, щоб запобігти витоку води. Вода вбирається всіма стінками, але випаровується лише через незасклену верхню поверхню.

Резервуари HumidityBox виготовляються вручну в кустарних майстернях. Тому можливі незначні нерівності матеріалу чи форми. Однак вони не впливають на функціональність.

Колір резервуара змінюється, коли він наповнюється водою: чим більше води вбирають стінки, тим темнішими вони стають. Залежно від жорсткості водопровідної води на матеріалі можуть з'явитися білі плями накипу. Щоб уникнути цього, можна використовувати очищену або дистильовану воду. Білі плями можна змити.

Після встановлення HumidityBox у потрібну зону потрібно приблизно 9 годин, щоб вологість знову піднялася з 40 % до 50 %. Через 9 годин вологість продовжуватиме повільно збільшуватися.

У середньому HumidityBox слід наповнювати кожні 30 днів. Прилад подасть звуковий сигнал у разі надто низької вологості (нижче 40 %).

За потреби ви можете придбати додаткові резервуари HumidityBox.

Не мийте резервуар HumidityBox у посудомийній машині, оскільки його матеріали не призначені для такого типу миття. Резервуар досить крихкий через відносно тонкі стінки, тому поводьтеся з ним обережно. Час від часу промивайте внутрішню поверхню резервуара під проточною водою.

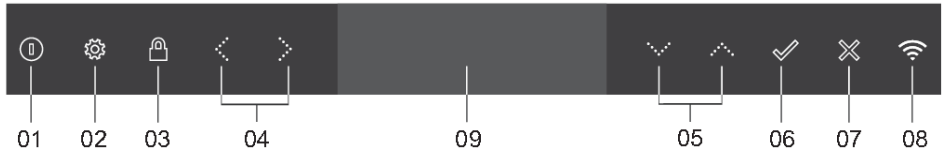
Опис приладу

Якщо потрібно стежити за сповіщеннями про заповнення вікна вологості, потрібно змінити НАЛАШТУВАННЯ МЕНЮ/СИСТЕМА/сповіщення/вікна вологості з «OFF» НА «ON».

ІНФОРМАЦІЯ!

За додатковою інформацією зверніться до місцевого дилера Asko або відвідайте вебсайт Asko у вашій країні.

Блок керування



01	<p>Клавiша On/Off (Увiмк./Вимк.):</p> <ul style="list-style-type: none"> • довге натискання (2 секунди) — увiмкнення або вимкнення приладу; • коротке натискання — переведення приладу в режим очiкування або виведення з нього. • 8 секунд натискування - прилад примусово вимкнено
02	Клавiша налаштувань — перехiд у МЕНЮ НАЛАШТУВАНЬ
03	<p>Клавiша блокування клавiш:</p> <ul style="list-style-type: none"> • блокування або розблокування iнтерфейсу користувача (натискання i утримання протягом 3 секунд) • для вимкнення суботнього режиму (натиснiть 3 секунди)
04	<p>Клавiша меню влiво/вправо:</p> <ul style="list-style-type: none"> • для навігацiї по меню • щоб увiмкнути (деактивувати) перемикач • вiдкрити/закрити меню iнформацiї
05	<p>Клавiша вгору/вниз:</p> <ul style="list-style-type: none"> • збiльшення або зменшення встановленої температури; • збiльшити або зменшити значення • для навігацiї вертикальними меню • щоб прокрутити текст
06	<p>Ключ пiдтвердження:</p> <ul style="list-style-type: none"> • щоб пiдтвердити налаштування в МЕНЮ "НАЛАШТУВАННЯ" • запуску функцiї • щоб вiдповiсти «Так» на спливаюче вiкно
07	<p>Клавiша X:</p> <ul style="list-style-type: none"> • закриття або скасування пунктiв меню або функцiй • повернутися до попереднього екрана • щоб скасувати нагадування • щоб видалити спливаюче вiкно
08	Кнопка Wi-Fi

Використання

- тривале натискання (2 секунди) - клавіатурне скорочення для переходу всередину ПІДКЛЮЧЕННЯ всередині МЕНЮ НАЛАШТУВАНЬ

09 Дисплей



💡 ІНФОРМАЦІЯ!

Для кращої реакції клавіш натискайте їх основною площею кінчика пальця

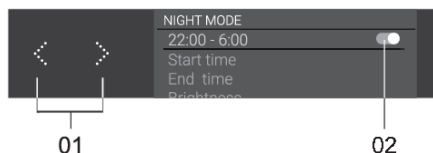


Під час кожного натискання на клавішу лунає короткий звуковий сигнал. Гучність звуку клавіш можна змінити в МЕНЮ НАЛАШТУВАНЬ.

Інтенсивність підсвічування клавіш залежить від доступності певної функції.

	Інтенсивність підсвічування клавіш за закритих або відкритих дверцят
Функція не доступна	0% - значок відсутній
Функція доступна	60 % - 
Функція активована або має бути активована	100 % - 

Перемкнути

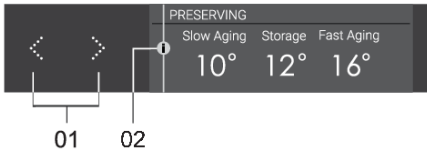


Натискаючи клавішу «Меню ліворуч/праворуч» (01), ви можете (де)активувати перемикач (02), щоб (де)активувати налаштування.

Колір фону теми означає «Увімкнено», сірий фон - «Вимкнено».

У деяких випадках, коли (вимкнено) увімкнено перемикач, також увімкнено кнопку «Підтвердження», яку потрібно натиснути, щоб увімкнути (вимкнути) налаштування.

Вкладка "Інформація":



Містить додаткові пояснення для користувача.

Натискаючи клавішу «Меню ліворуч/праворуч» (01), ви можете відкрити/закрити «Інформаційне меню» (02).

Якщо вкладка "Інформація" містить більше однієї сторінки, переміщуватися по ній можна також за допомогою клавіші "Меню ліво/вправо" (01).

Перше використання

💡 ІНФОРМАЦІЯ!

Коли прилад під'єднують до електромережі вперше або після тривалого відключення, потрібно почекати чотири години, перш ніж прилад можна буде активувати.


Appliance-Off (Прилад вимкнено)— це стан приладу за замовчуванням. Після підключення до електромережі прилад залишається вимкненим. Клавіша On/Off (Увімк./Вимк.) м'яко блимає,



Дисплей досі неактивний.

повідомляючи, що шнур живлення підключений до електромережі.

Appliance-On (Прилад увімкнено)— це нормальний стан керування приладом.

Прилад вмикається після натискання на клавішу On/Off (Увімк./Вимк.) протягом 2 секунд . Прилад почне охолодження на задану за замовчуванням температуру.

💡 ІНФОРМАЦІЯ!

Коли прилад підключено до мережі вперше або після відключення приладу від мережі на тривалий період часу, дисплей спочатку проведе користувача через прилад.

Налаштування мови



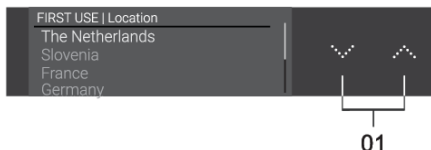
Виберіть мову, якою буде відображатися текст на дисплеї. За замовчуванням встановлюється англійська мова.

1. За допомогою клавіші «Вгору/вниз» (01) переміщуйтеся вертикально, щоб переглянути всі мови.

Використання

2. Виберіть мову та натисніть кнопку "Підтвердження", щоб зберегти її та перейти до наступного екрана.

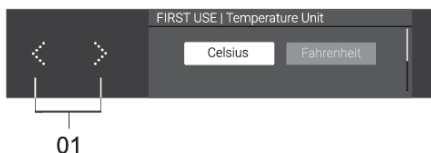
Налаштування розташування



Налаштування розташування

1. За допомогою клавіші «Вгору/вниз» (01) перемістіться вертикально, щоб встановити місце розташування приладу.
2. Виберіть місцезнаходження та натисніть кнопку "Підтвердження", щоб зберегти його та перейти до наступного екрана.

Одиниці вимірювання температури



Натискаючи клавішу «Меню ліворуч/праворуч» (01), ви можете вибрати одиниці вимірювання температури (C/F), за допомогою яких можна контролювати та контролювати шафу з винним кліматом.

Завантаження програми



Спочатку завантажте програму для мобільних пристроїв на своєму смарт-пристрої і створіть обліковий запис користувача. Вона доступна в Google Play, App Store і AppGallery.

Після завантаження додатка **ConnectLife** та реєстрації облікового запису вам буде надано вказівки.

Підключення до мережі

Підключіть прилад до домашнього маршрутизатора, щоб мати можливість під'єднати шафу Wine Climate до

мобільного додатка для дистанційного керування ним і для об'єднання в пару більшої кількості приладів для моніторингу.

Час і дата

Якщо сполучення з мережею не встановлено, поточний час і дату потрібно налаштувати вручну.

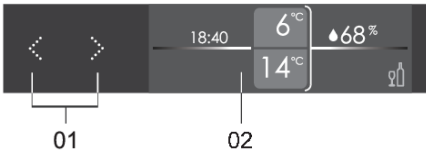




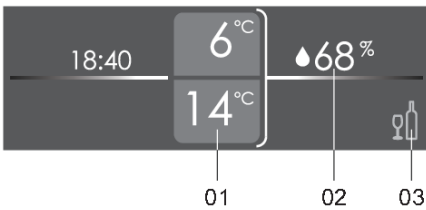
Після першого використання дисплей переходить на екран стану.

Основні екрани

Екран стану



Натискаючи клавішу «Меню ліворуч/праворуч» (01), ви можете переміщатися по екрану стану (02).



Відповідно до вибору виділяються різні частини кольору теми екрану.

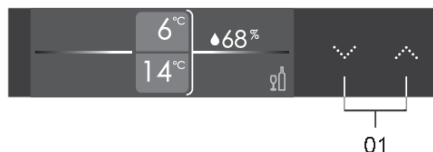
- 01 Температурний режим кожної зони:
 - Верхнє значення - для ЗОНИ А, нижнє - для ЗОНИ В.
- 02 Поточна середня вологість:
 - Натисніть кнопку «Підтвердження», щоб відобразити відсоток вологості в кожній зоні.
- 03 Рекомендації щодо температури:
 - Натисніть кнопку «Підтвердження», щоб відкрити дисплей системи керування температурою.

Використання

Установлення температури

В усіх трьох зонах за замовчуванням встановлено заводські налаштування температури — 12 °С. Їх можна миттєво змінити.

Температура кожної зони може бути встановлена між: 5 °С і 20 °С.



Після вибору зони А або зони В можна змінити задане значення температури, натиснувши клавішу «Вгору/вниз» (01).

При кожному натисканні задана температура змінюватиметься на 1 °С вгору або вниз.

Коли досягнуто найвищого значення температури, клавіша зі стрілкою збільшення стає неактивною, і наступне натискання ігнорується.

Після досягнення найнижчого значення температури прилад реагує таким самим чином.

Дисплей із рекомендаціями щодо температури

Кабінет клімату вина сприяє формуванню температурного керівництва для подачі та зберігання вин. З кожним екраном надходить невелика інформація.



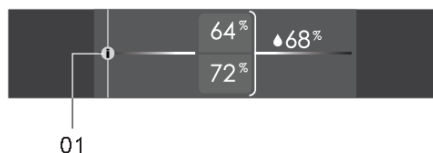
Користувач може вибрати подачу або **ЗБЕРЕЖЕННЯ**, натиснувши клавішу «Вгору/вниз» (01) та клавішу «Підтвердження».

Посібник з обслуговування: ви можете переміщатися, натискаючи клавішу "Меню ліворуч/праворуч".

Посібник зі збереження: можна відкрити «Інформаційне меню»

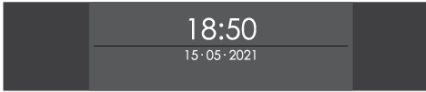
Вкладка Information (Інформація) надає додаткову інформацію про збереження налаштувань.

Моніторинг вологості



Вологість неможливо контролювати, тільки моніторити. Верхнє значення - для ЗОНИ А, а нижнє - для ЗОНИ В. З правого боку - середня вологість. Вкладка Інформація (01) надає додаткову інформацію про те, як вологість пов'язана з вином.

Екран годинника




Щоб переглянути екран Clock (Годинник), натисніть клавішу «X» на екрані Status (Стан).

Щоб ніколи не переглядати екран годинника, перейдіть до МЕНЮ SETTINGS (Налаштування) >Display (Дисплей) >Clock screen (Екран годинника) >Never (Ніколи).

Режим очікування дисплея приладу

Режим очікування дисплея приладу — це режим, у який дисплей переходить для оптимального енергоспоживання. Система охолодження приладу працює у звичайному режимі.

Режим очікування дисплея приладу активується:

- коротким натисканням клавіші On/Off (Увімк./Вимк.)  ;
- автоматично після певного часу відсутності активності (тривалість очікування). Відповідний параметр можна змінити в МЕНЮ НАЛАШТУВАНЬ.

Цей режим не можна активувати в разі виявлення будь-яких помилок або якщо дверцята відкриті.

Якщо режим очікування дисплея приладу ввімкнено, він вимкнеться:


- після відкриття дверцят;
- після короткого натискання будь-якої клавіші;
- якщо на дисплеї відобразиться помилка;

Коли цей режим закінчується, прилад повертається до відображення стану, прилад працює в режимі On.

Блокування клавіш

Коли ввімкнено режим блокування клавіш, неможливо вимкнути прилад або змінити будь-які налаштування. Система охолодження приладу працює в звичайному режимі. Налаштування можна змінити лише з **ConnectLife** (мобільний додаток). Буде виконано вказані вами дії щодо датчика дверей, освітлення та дисплея.

Режим блокування від дітей активується:

- натисканням і утриманням клавіші блокування від дітей протягом 3 секунд  ;
- вручну з мобільного додатка,
- автоматично після певного часу відсутності активності. Відповідний параметр можна змінити в МЕНЮ НАЛАШТУВАНЬ.

Режим блокування від дітей вимикається:

- натисканням і утриманням клавіші блокування від дітей протягом 3 секунд  ;

Використання

- вручну з мобільного додатка.

Налаштування блокування (Lock settings)

Це функція додатка ConnectLife, яка надає розширені параметри блокування для блокування клавіатури приладу. Статус за замовчуванням у додатку ConnectLife - «Неактивний». Ці налаштування блокування можна використовувати лише тоді, коли ввімкнено блокування клавіш приладу вручну або автоматично (з меню налаштувань або з того ж додатка ConnectLife). Якщо ввімкнено блокування ключа приладу, це не вмикає жодних налаштувань блокування. З іншого боку, якщо блокування клавіш вимкнено, всі розширені налаштування блокування будуть вимкнені.

Налаштування замка складаються з двох функцій: сповіщення про двері та сигналізація про двері. Їх можна увімкнути окремо, щоб один з них був увімкнений, а інший - вимкнений, або і той і інший увімкнений.

Сповіщення дверцят

Сповіщення про дверцята - це сповіщення, яке ви отримуєте на своєму інтелектуальному пристрої, коли дверцята будуть відчинені.

Дверний сигнал тривоги

Дверний сигнал тривоги - це звуковий сигнал тривоги, який відтворюється, коли відкриваються дверцята, щоб почути, коли використовується прилад.

Щоб зупинити цей сигнал, закрийте дверцята або натисніть клавішу замка на 3 секунди, щоб вимкнути замок. Пам'ятайте, що вимкнення блокування клавіш вмикає всі налаштування блокування, тому, якщо ви захочете знову увімкнути сигналізацію дверей, це можна зробити лише в додатку ConnectLife.

У разі відмови живлення налаштування блокування залишаються активними, коли живлення повертається до приладу.

Сигнали

Детальніше про можливі причини спрацювання кожного окремого сигналу див. в розділі «Поради й рекомендації».

Усі сигнали тривоги відобразатимуться за допомогою **спливаючого вікна сигналу тривоги**.

Температурна сигналізація

Сигнал тривоги температури згасне, коли температура в приладовому відділенні перебуватиме поза діапазоном більше 3 годин.

Коли це станеться, пролунає сигнал тривоги, температура в відділенні кліматиме, а **спливаюче вікно** з'явиться на екрані.



ІНФОРМАЦІЯ!

Після кожного повторного ввімкнення приладу може знадобитися деякий час, щоб досягти правильної температури. Через це протягом перших 6 годин після ввімкнення приладу звуковий сигнал вимкнено, щоб запобігти його непотрібній активації. Після кожного закриття дверцят температурна сигналізація блокується на 3 години.

Якщо різниця між старим та новим заданим значенням становить:

- менше 5 °C, це не впливає на температурну сигналізацію;

- 5–10 °С, температурна сигналізація блокується на 24 години;
- понад 10 °С, температурна сигналізація блокується на 80 годин.

Вимкнення сигналу

Коротке натискання клавіші «Х» зупинить звучання сигналу тривоги та видалить спливаюче вікно.

Задана температура продовжує блимати, поки температура все ще перебуває поза діапазоном. Якщо температура знаходиться в межах діапазону, а сигналізація про температуру активна, **спливаюче вікно** зникне автоматично.

Вологість

Вологість можна контролювати або можна вибрати як таку, що не використовуватиметься в МЕНЮ «НАЛАШТУВАННЯ». Якщо встановлено «OFF» (Вимкнено), вологість більше не контролюється (ні в приладі, ні в мобільному додатку). Дисплей не показує жодних значень вологості.

Сигнал тривоги вологості лунає, коли протягом 7 днів середнє значення вологості у відділенні падає нижче 40% або

піднімається вище 80%, постійно протягом 7 днів.

Значення вологості відділення блимає, **з'явиться спливаюче вікно**.

ІНФОРМАЦІЯ!

Після кожного ввімкнення приладу може знадобитися деякий час, щоб досягти правильного рівня вологості. Через це протягом перших 24 годин після ввімкнення приладу звуковий сигнал вимкнено, щоб запобігти його непотрібній активації. Після кожного закриття дверцят сигналізація вологості блокується на 6 годин.

Якщо різниця між старим та новим заданим значенням становить менше 5 °С, це не впливає на сигналізацію вологості.

Якщо задана температура для будь-якого відділення встановлена вище або дорівнює 16 °С, сигналізація вологості ігнорується.

Вимкнення сигналу

Коротке натискання клавіші «Х» зупинить звучання сигналу тривоги.

Значення вологості продовжує блимати, поки рівень вологості поза діапазоном.

Якщо значення вологості знову встановлюється між 40% і 80%, а сигналізація вологості активна, **спливаюче вікно** зникне автоматично.

Сигнал у разі відчинених дверцят

Буде чути звуки сигналізації дверей та **з'явиться спливаюче вікно** у випадку, коли дверцята відчинені більше 3 хвилин і немає взаємодії з користувачем.

Коротке натискання клавіші «Х» зупинить звучання сигналу тривоги, а **спливаюче вікно** зникне. Якщо ви не зачините дверцята, будильник знову увімкнеться через 5 хвилин.

Щоб вимкнути сигналізацію, зачиніть дверцята.

Використання

Попередження про відключення електроенергії і високу температуру

Якщо в електромережі, до якої підключений прилад, станеться збій, прилад перестане охолоджуватися, що може вплинути на температуру у відділенні.

Сигнал попередження про перебіг електропостачання призначений для попередження після відновлення живлення та ввімкнення приладу про те, що температура всередині відділення за межею діапазону. Якщо температура в межах діапазону, попередження про перебіг електропостачання не спрацює. Якщо прилад розташовано в місці, куди ви рідко заходите, або ви були відсутні протягом тривалого часу, цей сигнал допоможе вам дізнатися після відновлення живлення приладу, що температура пляшок могла змінитися.

Коли буде чути звук сигналу тривоги та з'явиться спливаюче вікно «Виникла несправність живлення» :

Вимкнення сигналу

Коротким натисканням будь-якої клавіші можна зняти **спливаюче вікно** та повідомлення про **Попередження про відключення електроенергії і високу температуру** .

На дисплеї відобразатимуться задані значення температури та рівня вологості в кабіні.

ІНФОРМАЦІЯ!


Коли повідомлення про **Попередження про відключення електроенергії і високу температуру** зникне, **Температурна сигналізація** все ще може бути активною. У цьому випадку сигнал поводить як **Температурна сигналізація**.

МЕНЮ НАЛАШТУВАНЬ

Оскільки прилад має широкі можливості налаштування, ми розробили систему меню для забезпечення доступу до всіх параметрів. За замовчуванням усі налаштування вже встановлені, тому немає потреби переходити в МЕНЮ НАЛАШТУВАНЬ. Але для адаптації налаштувань приладу до ваших уподобань це можливо.

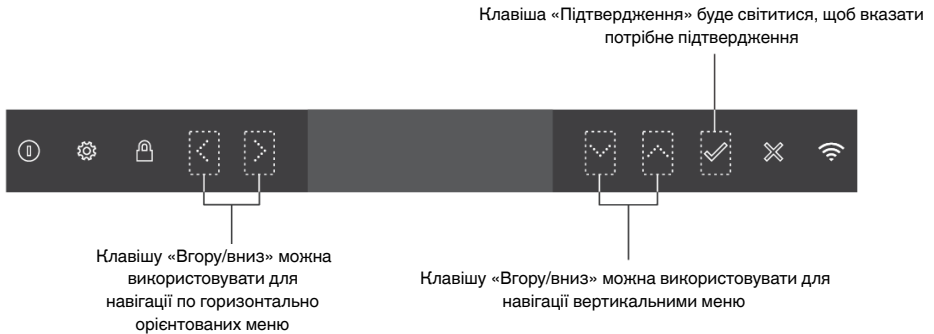
Вхід у МЕНЮ НАЛАШТУВАНЬ

Увійти в МЕНЮ НАЛАШТУВАНЬ можна за допомогою короткого натискання на клавішу

налаштувань  .

У цьому меню можна вибрати такі параметри:

- ЗАГАЛЬНІ НАЛАШТУВАННЯ
- ЗВУКИ
- ДИСПЛЕЙ
- ОСВІТЛЕННЯ
- ДАТЧИК ДВЕРЦЯТ
- НІЧНИЙ РЕЖИМ
- З'ЄДНАННЯ
- СИСТЕМА



ЗАГАЛЬНІ НАЛАШТУВАННЯ:

У цьому меню можна налаштувати такі параметри:

- мова (мова сенсорного дисплея);
- Місцезнаходження (Виберіть місцезнаходження приладу)
- одиниці вимірювання температури (°C або °F);
- час і дата (виберіть часовий пояс і увімкніть автоматичне визначення часу й дати);
- час (введіть вручну);
- формат часу (12- або 24-годинний формат);
- дата (введіть вручну);
- формат дати (ДД-ММ-РРРР, ММ-ДД-РРРР або РРРР-ММ-ДД).

ЗВУКИ:

У цьому меню можна налаштувати такі параметри:

- основні звуки (гучність сигналів і попереджень);
- звук попереджень (гучність звуку попереджень);
- звук кнопок (гучність звуку кнопок).

ДИСПЛЕЙ:

У цьому меню можна налаштувати такі параметри:

- Яскравість (регулюється на 0-100%)
- кольорова тема (два кольори);
- екран «Годинник» (через який час дисплей переходить у режим екрана «Годинник»);
- тривалість очікування (через який час дисплей переходить у режим очікування).

Режими ОСВІТЛЕННЯ:

У цьому меню можна налаштувати такі параметри:

- **Функціональний режим:**
 - освітлення полиць (регулювання температури й інтенсивності світла від 0 до 100);
 - увімк. на (скільки часу режим буде ввімкнено).

Використання

• Зовнішній режим:

- освітлення полиць (регулювання температури й інтенсивності світла від 0 до 100);
- увімк. на (скільки часу режим буде ввімкнuto).

ДАТЧИК ДВЕРЦЯТ:

У цьому меню можна налаштувати такі параметри:

- У разі відкривання дверцят:
 - Зміна дисплея на («Вимкнено» - дисплей в режимі очікування, на екрані годинника або на екрані стану)
 - освітлення переходить у режим (без підсвітки, зовнішній або функціональний режим);
- Після закриття дверцят:
 - Зміна дисплея на («Вимкнено» - дисплей в режимі очікування, на екрані годинника або на екрані стану)
 - освітлення переходить у режим (без підсвітки, зовнішній або функціональний режим);

НІЧНИЙ РЕЖИМ:

У цьому меню можна налаштувати такі параметри:

- нічний режим (перемикач увімкнення/вимкнення);
- час увімкнення (час увімкнення зменшення яскравості дисплея);
- Час закінчення (час закінчення для нижчої яскравості дисплея)
- зменшення яскравості освітлення (регулювання інтенсивності освітлення від 0 до 100).

З'ЄДНАННЯ:

У цьому меню можна налаштувати такі параметри:

- WLAN (перемикач увімкнення/вимкнення):
 - завантажити програму (використовуйте QR-код, щоб завантажити програму);
 - Після активації модуля Wi-Fi пристрій готовий до підключення до програми для мобільних пристроїв. Дотримуйтеся інструкцій у мобільному додатку щодо підключення.)
 - з'єднання (з'єднайтеся з приладом, коли ввімкнuto це меню, за допомогою спеціального QR-коду);
 - від'єднати всіх (активуйте, щоб відключити всі з'єднані профілі користувачів від сервісів, пов'язаних із приладом)
 - дистанційне керування (перемикач увімкнення/вимкнення).

Також можна увійти в меню НАЛАШТУВАННЯ-З'ЄДНУВАНІСТЬ, натиснувши клавішу Wi-Fi



СИСТЕМА:


У цьому меню можна налаштувати такі параметри:

- автоматичне блокування від дітей (скільки часу буде ввімкнuto автоматичне блокування від дітей);

- рівень вологості (можна зупинити моніторинг рівня вологості й відображення повідомлень про наповнення резервуара для вологи)
- вугільні фільтри:
 - Відлік (після заміни вугільних фільтрів відлік часу повинен бути скинутий)
 - повідомлення (за скільки часу до завершення строку фільтрів на дисплеї відобразатиметься відповідне повідомлення)
- інформація про прилад (версія ПЗ МВ, версія ПЗ UI)
- Оновлення програмного забезпечення (може бути запущено лише з мобільного додатка)
- режими:
 - режим «Еко» (перемикач увімкнення/вимкнення);
 - режим «Шабат» (перемикач увімкнення/вимкнення);
 - Демонстраційний режим (перший перемикач «Увімкнено» або «Вимкнено» для вимкнення або ввімкнення продуктивності приладу та використання в демонстраційних цілях)
- Скидання заводських налаштувань (скидання заводських налаштувань за замовчуванням)

Вихід із МЕНЮ НАЛАШТУВАНЬ

Вийти з МЕНЮ НАЛАШТУВАНЬ можна за допомогою короткого натискання на клавішу

налаштувань  .

Вихід із меню налаштувань відбувається автоматично через 5 хвилин відсутності взаємодії з користувачем.

ІНФОРМАЦІЯ!

Якщо МЕНЮ НАЛАШТУВАНЬ активне, сигнали (звукові та візуальні), повідомлення про помилки та повідомлення про вугільний фільтр не активні. Вони активуються, щойно МЕНЮ НАЛАШТУВАНЬ буде закрито.

МЕНЮ НАЛАШТУВАНЬ не активується повторно після відновлення живлення в разі відключення електроенергії або коли прилад повертається з режиму Appliance-Off (Прилад вимкнено) до Appliance-On (Прилад увімкнено).

У разі вимкнення електроенергії після відновлення живлення ваші налаштування зберуться.

Оновлення програмного забезпечення

Програмне забезпечення приладу Wine Climate Cabinet може бути оновлене (наприклад, покращені оновлення функцій або оновлення, пов'язані з безпекою). Це вимагає підключення до хмари кліматичного кабінету Wine.

З **ConnectLife** (мобільний додаток) ви можете отримувати сповіщення, коли оновлення програмного забезпечення для приладу доступні, але тільки коли обліковий запис користувача під'єднано до приладу. Якщо це ще не встановлено, перейдіть до розділу «Експлуатація, початкове використання» (це можна зробити в будь-який час через меню НАЛАШТУВАНЬ, а не лише під час початкового використання).

Використання

Оновлення можна здійснювати лише в мобільному додатку. Коли буде доступне нове оновлення програмного забезпечення, мобільний додаток надішле сповіщення. У мобільному додатку з'явиться екран із сповіщенням про те, що нове оновлення програмного забезпечення доступне безпосередньо для процесу оновлення. Будь ласка, дотримуйтесь інструкцій з експлуатації. На дисплеї шафи Wine Climate відображається екран "Software update" (Оновлення програмного забезпечення) під час завантаження та встановлення оновлення.

Під час процесу оновлення прилад неможливо використовувати. Переконайтеся, що джерело живлення та підключення до Wi-Fi не припинено. Процес оновлення може тривати деякий час. Це нормально, якщо під час оновлення відповіді може не бути. Процес оновлення може тривати до 15 хвилин. У деяких випадках, якщо є погане підключення до мережі, цей час може бути довшим.

ІНФОРМАЦІЯ!

З оновленням програмного забезпечення також може змінюватися інтерфейс користувача, тому інструкції користувача можуть не відображати останні зміни. Для останньої версії посібників користувача, будь ласка, перевірте додаток **ConnectLife**.

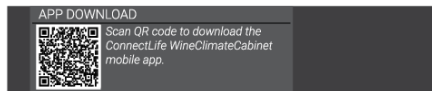
У разі невдачі процесу, Wine Climate Cabinet залишається на попередній версії програмного забезпечення і має працювати в звичайному режимі. Спробуйте знову запустити процес оновлення ПЗ. Якщо процес продовжується невдало, зверніться до відділу обслуговування для отримання подальшої підтримки.

Якщо прилад не реагує на команди після процесу оновлення, зачекайте деякий час. Прилад може продовжувати виконувати оновлення. Якщо минуло кілька годин, а реакції досі немає, зверніться до центру обслуговування для подальшої консультації.

Функція Wi-Fi

Кліматична шафа для вина повністю розкриває свій потенціал, коли вона підключена до хмари, оскільки всіма її параметрами можна керувати та контролювати їх за допомогою програми для мобільних пристроїв **ConnectLife** на вашому смарт-пристрої. Вибравши дистанційне керування з вашого пристрою, ви полегшите навігацію, наприклад у МЕНЮ НАЛАШТУВАНЬ, і підключення до функцій, які недоступні в інтерфейсі приладу, наприклад керування вимикачем світла. Значення температури та вологості відображаються в режимі реального часу. Температуру у відділенні можна змінити через програму, що позбавляє потреби відкривати дверцята.

1. Програма для мобільних пристроїв



Спочатку завантажте програму для мобільних пристроїв на своєму смарт-пристрої і створіть обліковий запис користувача. Вона доступна в Google Play, App Store і AppGallery.

Після завантаження додатка **ConnectLife** та реєстрації облікового запису вам буде надано вказівки.

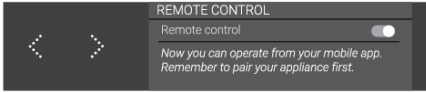
2. З'єднання приладу

Ви можете з'єднувати кілька облікових записів користувачів, щоб підключити кілька смарт-пристроїв до кліматичної шафи для вина.


Побачити, чи підключення було успішним, можна лише в мобільному додатку.

Функція з'єднання завершується автоматично, якщо з'єднання на хмарі успішно встановлено або якщо через 3 хвилини не вдалося встановити з'єднання з хмарою.

3. Дистанційне керування



Після успішного підключення користувача до кліматичної шафи для вина приладом можна керувати з програми для мобільних пристроїв.

Значок Wi-Fi	Модуль Wi-Fi	Хмарна служба	Дистанційне керування
	Увімк.	Підключено	Увімкнено


4. Від'єднати всіх

За допомогою цієї функції прилад видаляє всі підключені облікові записи користувачів. Збережені в приладі дані та налаштування залишаються незмінними.

Функція від'єднання завершується автоматично, якщо процес від'єднання на хмарі пройшов успішно або якщо через 1 хвилину не вдалося виконати від'єднання на хмарі.

5. Вимкніть модуль Wi-Fi

Якщо ви більше не хочете керувати приладом і контролювати його за допомогою дистанційного керування, ви можете вимкнути модуль Wi-Fi так само, як і активували його:

- безпосередньо, натисканням і утриманням клавіші блокування від дітей протягом 2 секунд  ;
- або перейдіть до СТАНУ WLAN всередині ПІДКЛЮЧЕННЯ в МЕНЮ НАЛАШТУВАНЬ.

Коли модуль Wi-Fi вимкнено, ви не зможете користуватися програмою для мобільних пристроїв. Однак це не означає, що вам потрібно буде повторити процес створення пари наступного разу, коли ви знову увімкнете модуль Wi-Fi. Натомість увесь процес буде виконано автоматично. Якщо з'єднання між приладом та мобільним пристроєм не встановлюється, дайте йому деякий час або від'єднайте смарт-пристрій і знову з'єднайте його. Якщо проблема не усувається, зверніться до служби підтримки.

У разі вимкнення живлення стан модуля Wi-Fi зберігається. Після відновлення живлення він залишиться таким самим, як і до вимкнення.

Зворотний відлік строку вугільного фільтра та сповіщення про необхідність його заміни

Під час першого увімкнення приладу таймер зворотного відліку строку вугільного фільтра встановлюється на 365 днів.

Кожні 24 години, коли прилад підключено до електромережі, віднімається 1 день.

У разі збою електропостачання значення терміну служби вугільного фільтра зберігається. Після відновлення живлення він залишиться таким самим, як і до вимкнення.

Використання

Якщо змінити параметри часу або дати, це не вплине на зворотний відлік строку вугільного фільтра.



Коли буде досягнуто налаштування сповіщення вугільного фільтра, піктограма вугільного фільтра (01) та кількість днів, що залишилися до закінчення терміну дії вугільного фільтра (02), з'являться на екрані стану в кольорі теми.




Коли таймер відліку вугільних фільтрів = 0, іконка вугільних фільтрів (01) блимає нормально на екрані стану.

Після заміни фільтра необхідно скинути термін служби вугільного фільтра. Після цього піктограма вугільного фільтра видаляється з екрана стану.

Режим «Шабат»

Режим «Шабат» активується на 72 години після його ввімкнення. Усі елементи, що підсвічуються, і дисплей будуть тимчасово відключені. Система охолодження працює у звичайному режимі. Режим «Шабат» активується щотижня в той самий час одного й того ж дня.

Активна фаза режиму «Шабат» закінчується:


- автоматично через 72 години після активації;
- натисканням і утриманням клавіші блокування від дітей протягом 3 секунд  .

Якщо під час режиму «Шабат» станеться будь-яка помилка, вона не відобразиться, доки режим «Шабат» не буде вимкнено.

* Активний режим «Шабат» вимикає режим «ЕКО» та нічний режим щонайбільше на 72 години.

Режим «Еко»

У режимі ЕСО прилад працює в звичайному режимі, але дисплей вимкнений, лише кнопка

ввімкнення/вимкнення  активна. Щоб зупинити режим ЕСО, натисніть кнопку On/Off (Увімкнути/Вимкнути), і після 5 хвилин бездіяльності режим Есо знову активується.

Розморожування приладу

- Кліматична шафа для вина розморожується автоматично. Краплі води стікатимуть через отвір на задній стінці в контейнер, установлений над компресором, звідки вони випаровуватимуться.

Чищення приладу

УВАГА!

Вимкніть прилад і витягніть штепсель із розетки, перш ніж почати його очищення.

УВАГА!

Не використовуйте для чищення абразивні засоби, оскільки вони можуть пошкодити поверхню.

УВАГА!

Не знімайте паспортну табличку, розташовану всередині приладу. Вона містить дані, які вам знадобляться в разі ремонту.

- Перед очищенням вийміть пляшки з приладу й помістіть їх у холодне місце.
- Регулярно очищайте внутрішню поверхню приладу теплою водою. За потреби додайте у воду нейтральний миючий засіб або спеціальний миючий засіб для холодильників. Витріть усі поверхні м'якою тканиною. Протріть очищені деталі тканиною, змоченою в чистій воді, а потім ретельно висушіть їх.
- Не мийте обладнання приладу в посудомийній машині, оскільки його може бути пошкоджено.
- Негайно видаліть будь-які плями з дерев'яних частин, щоб запобігти їх усмоктуванню в деревину. Витріть дерев'яні частини вологою тканиною. Переконайтеся, що дерево не надто вологе, і дайте частинам повністю висохнути, перш ніж поставити їх у шафу для вина.

Примітка. Дерево — це природний матеріал. Тому деякі плями (особливо від червоного вина) можуть дуже важко виводитися.

Такі плями можна видалити, обережно потерши дерево дуже дрібним наждачним папером, а потім обробивши відшліфовану частину олією для дерева. Речовина, що використовується для обробки дерева, повинна бути безпечною для харчових продуктів.

- Очистьте скляні дверцята відповідним засобом для чищення скла.
- Очистьте прокладку теплою водою, потім протріть її м'якою тканиною й ретельно висушіть.
- Регулярно очищайте (за допомогою пилососа) вентиляційні отвори на бічних і задніх стінках приладу. Накопичення пилу у вентиляційних отворах може призвести до збільшення споживання електроенергії.

Технічне обслуговування

УВАГА!

Якщо ви не збираєтеся користуватися приладом протягом тривалого часу, вимкніть його й від'єднайте від мережі. Спорожніть і очистьте прилад, а дверцята залиште відкритими. Це запобігає появі цвілі всередині приладу.

Зміна напрямку відкривання дверцят

Напрямок, у якому відкриваються дверцята приладу, можна змінити.

Зміна напрямку відкриття дверей повинна виконуватися лише кваліфікованим фахівцем.

Щоб безпечно змінити напрямок відкривання дверцят на протилежний, процедуру, описану нижче, повинні виконувати принаймні дві людини. Двері важать близько 9,0 кг.

⚠ УВАГА!

Щоб не пошкодити підлогу, покладіть на неї перед приладом килимок або інший відповідний захист. Виберіть також відповідне місце, куди ви тимчасово помістите дверцята під час процедури.

Будьте обережні, щоб не пошкодити ущільнювач дверцят. Пошкоджений ущільнювач негативно вплине на роботу приладу.

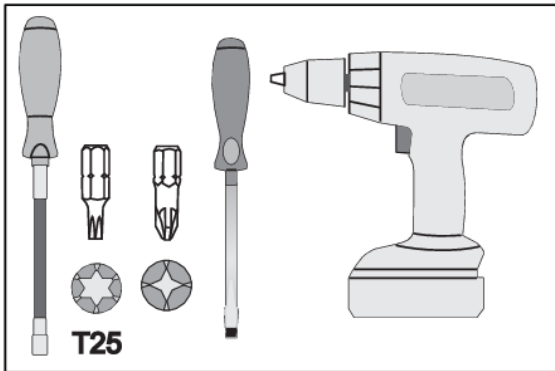
⚠ УВАГА!

Петля дверцят має функцію автоматичного закривання, тому будьте обережні, щоб не пошкодити пальці.

⚠ УВАГА!

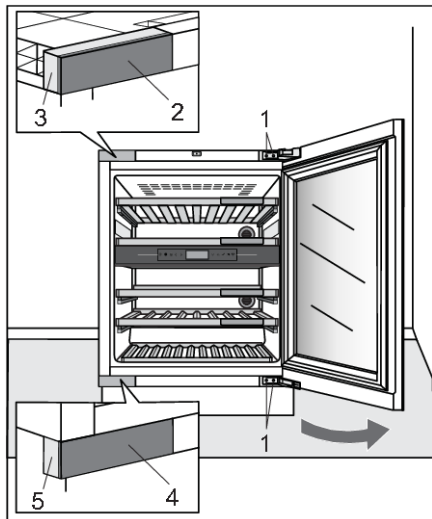
Перш ніж змінювати напрямок відкривання дверцят, від'єднайте прилад від мережі живлення.

Потрібний інструмент:

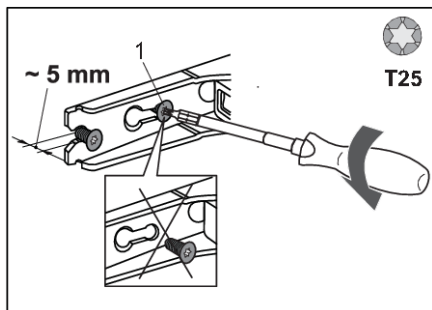


Зміна напрямку відкривання дверцят

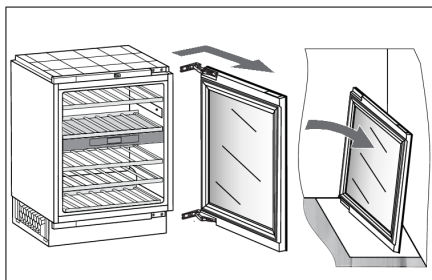
Щоб змінити напрямок відкривання дверцят, виконайте наведені нижче дії.



1. Відчиніть дверцята приладу.
 1. Шарнірні гвинти
 2. Кришка корпусу верхньої петлі
 3. Корпус верхньої петлі
 4. Кришка корпусу нижньої петлі
 5. Корпус нижньої петлі

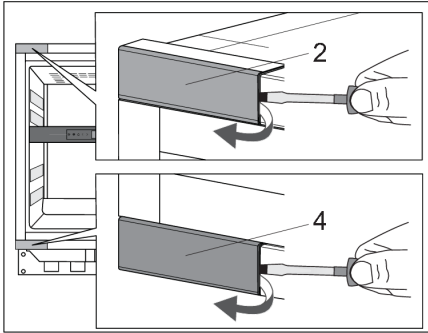


2. Частково (не більше ніж на 5 мм) розкрутіть шарнірні гвинти (1) зверху та знизу. Не відкручуйте гвинти повністю. Таким чином, двері залишатимуться в контакт з корпусом.

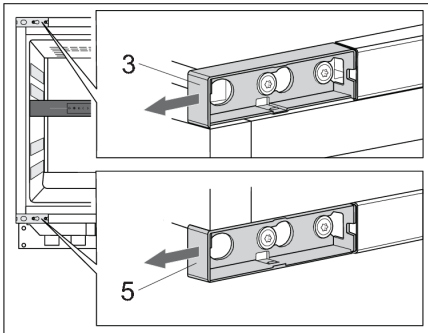


3. Зніміть дверцята разом із петлями, рухаючи їх у напрямку, зазначеному стрілкою. Обережно покладіть дверцята на підготовлену для цього поверхню.

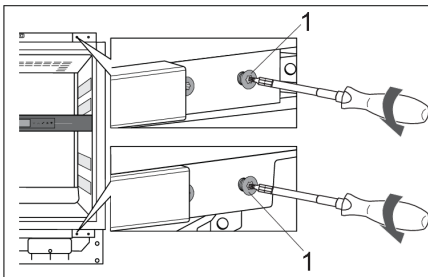
Зміна напрямку відкривання дверцят



4. Обережно зніміть верхню (2) та нижню (4) кришки корпусу шарніра за допомогою викрутки з плоскою голівкою. Відкладіть їх, оскільки вони знадобляться вам пізніше.

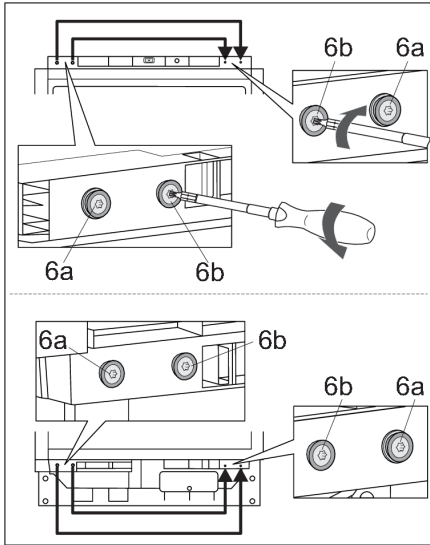


5. Зніміть верхній (3) та нижній (5) корпуси шарнірів. Відкладіть їх, оскільки вони знадобляться вам пізніше.



6. Відкрутіть шарнірні гвинти (1) зверху та знизу. Відкладіть їх, оскільки вони знадобляться вам пізніше.

Зміна напрямку відкривання дверцят

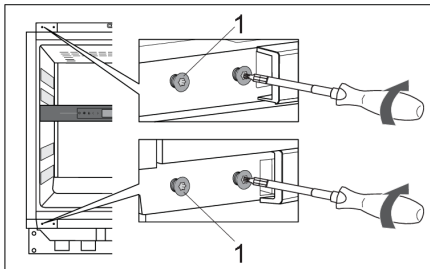


7. Ліворуч, зверху та знизу, скасуйте дію:

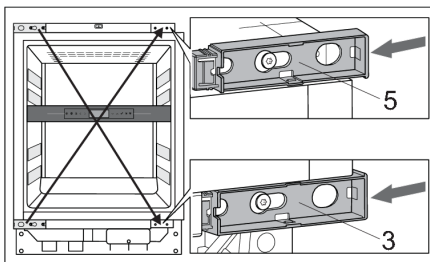
- гвинти (6a) разом з ковпачками та шайбами,
- гвинти (6b) разом з кришками.

Прикріпіть їх на протилежній стороні корпусу.

Гвинти (6a) завжди повинні бути прикріплені на крайній стороні, ближче до краю корпусу приладу.

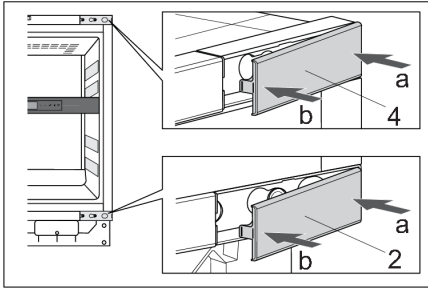


8. Частково закрутіть гвинти (1) у отвори зверху та знизу на лівій стороні корпусу.



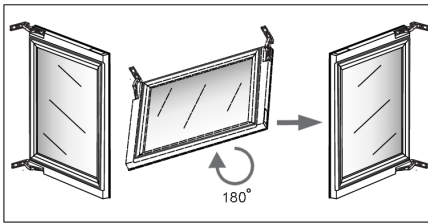
9. Візьміть вже зняті корпуси шарнірів (3, 5) та посуňte їх на місце на діагональному положенні.

Зміна напрямку відкривання дверцят

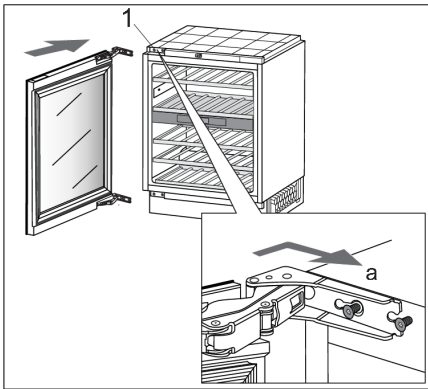


10. Візьміть вже зняті кришки верхнього (2) та нижнього (4) шарнірів та помістіть їх у діагональне положення, звідки вони прийшли.

Спочатку натисніть у напрямку стрілки "а", а потім стрілки "б".

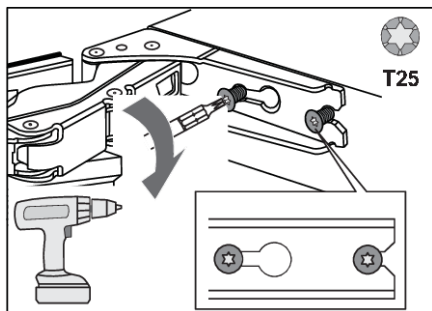


11. Обережно поверніть дверцята на 180 градусів.

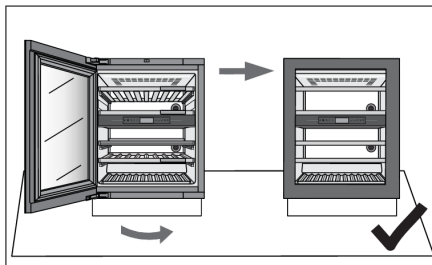


12. Повісьте дверцята на гвинти (1) зверху й знизу й посуňte їх у напрямку, зазначеному стрілкою (а).

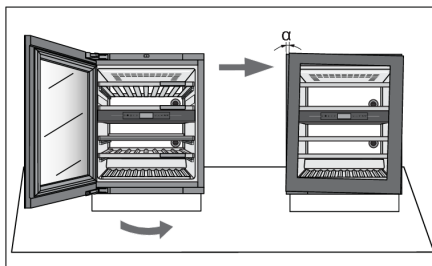
Зміна напрямку відкривання дверцят



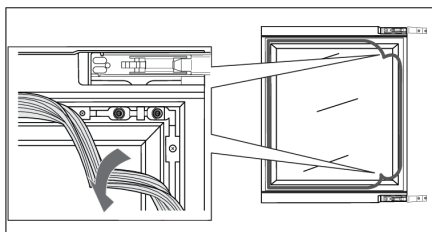
13. Затягніть гвинти. Гвинти потрібно затягнути з моментом 6,2 Нм.



14. Закрийте двері й переконайтеся, що вони вирівняні щодо корпусу. Сторона корпусу та край дверцят повинні бути паралельні.



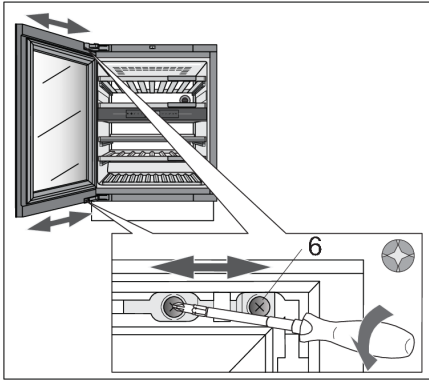
15. Якщо дверцята не вирівняні щодо корпусу (кут α не дорівнює 0°),



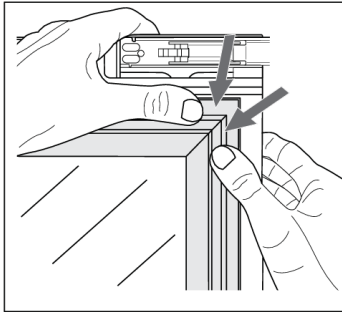
тоді дійте так.

1. Відкрийте дверцята й від'єднайте ущільнювач від його паза в кутах на верхній і нижній петлі.

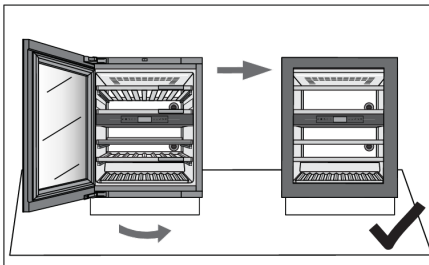
Зміна напрямку відкривання дверцят



2. Відкрутіть гвинти (6) зверху та знизу. Не викручуйте їх повністю! Вирівняйте дверцят збоку та затягніть гвинти назад.



3. Обережно втисніть ущільнювач назад у паз дверцят.



4. Сторона корпусу та край дверей повинні бути паралельними.

Тепер ви можете продовжити встановлення приладу.

Встановлення приладу

Якщо прилад неправильно встановлений у кухонній шафі, він може перекинутися.

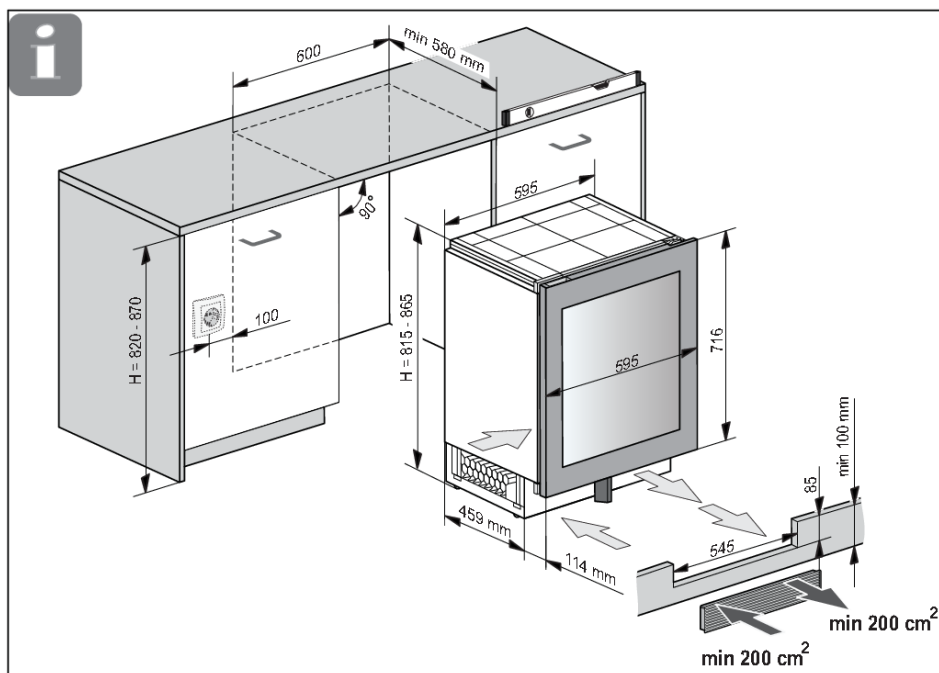
Щоб безпечно встановити прилад, принаймні дві людини повинні виконати описану нижче процедуру.

Перед установкою переконайтеся, що монтажна ніша має вказані монтажні розміри. Ніша установки повинна бути горизонтально і вертикально вирівняна.

Під час втискання приладу в нішу, будьте обережні, щоб не пошкодити шнур живлення!

Якщо підлога чутлива, також будьте обережні, щоб не пошкодити покриття підлоги. Підлога повинна бути горизонтальною і плоскою.

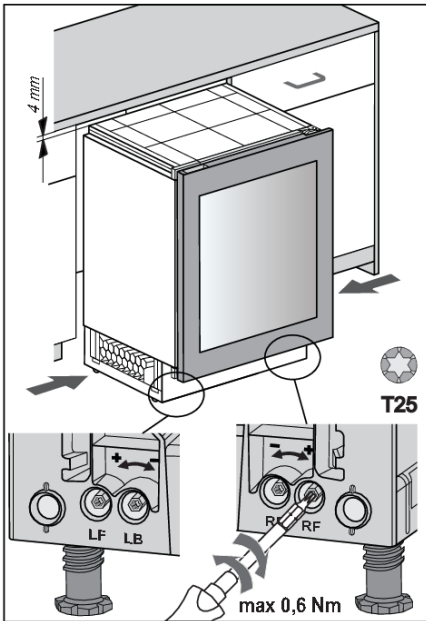
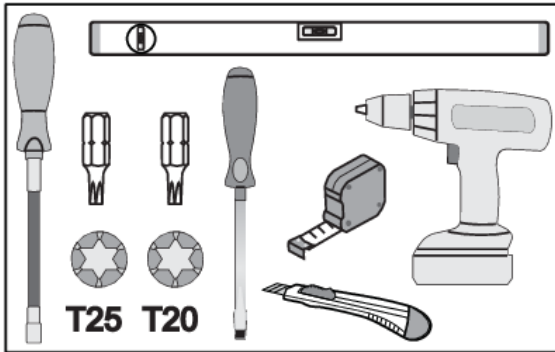
Розетка повинна бути розташована за межами зони задньої частини приладу і легко доступна в надзвичайних ситуаціях.



Вентиляція приладу відбувається через щілини в основі. Вони не повинні бути покриті. Крім того, пил необхідно регулярно очищати із щілин.

Встановлення приладу

Потрібний інструмент:



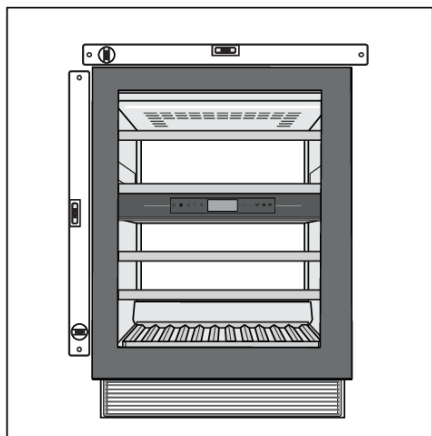
1. Перш ніж вставляти прилад у нішу, встановіть висоту приладу на 4 мм менше, ніж отвір.

Це можна зробити, повернувши регульовані ніжки: LF - ліва передня , LB - ліва задня, RF - права передня, RB - права задня.

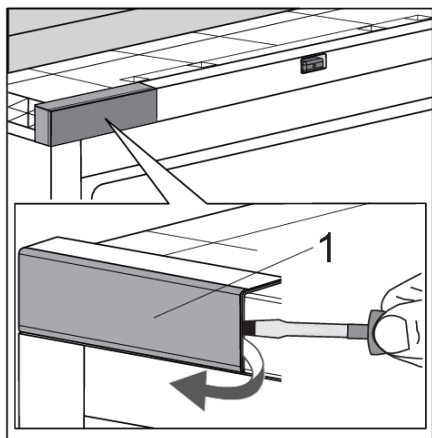
УВАГА!

Будьте обережні з кількістю сили, яку ви прикладаєте. Максимальний рекомендований крутний момент становить 0,6 Нм.

Встановлення приладу



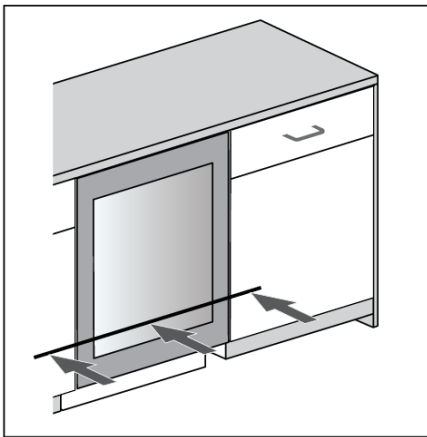
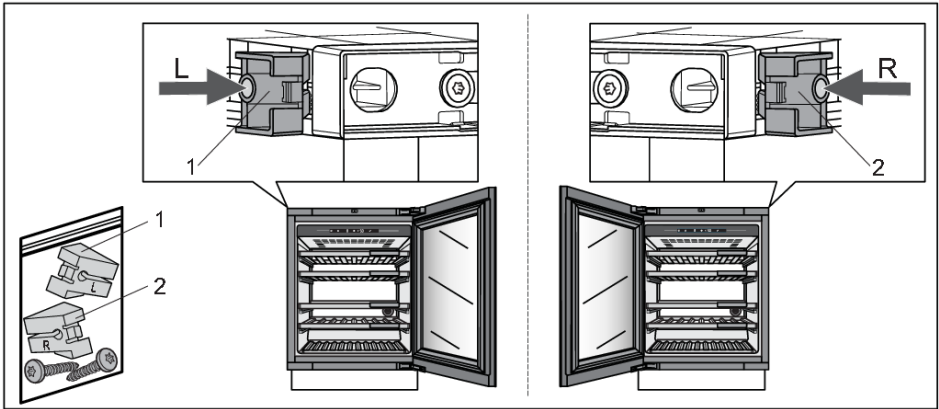
2. Прилад повинен бути вирівняний по горизонталі та вертикалі, інакше він може деформуватися, і неможливо буде належним чином закрити дверцята.



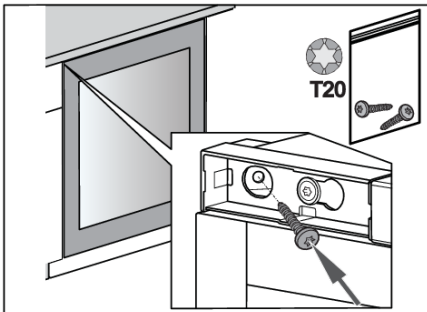
3. Відчиніть дверцята приладу. Обережно зніміть кришку корпусу верхньої петлі (1) за допомогою викрутки з плоскою голівкою. Відкладіть її, оскільки вона вам знадобиться пізніше. Якщо ви змінили напрямок відкриття дверей, почніть з верхнього правого кута.

Встановлення приладу

4. Встановіть фіксуючу прокладку (1 або 2) відповідно до напрямку відкриття дверцят на приладі.

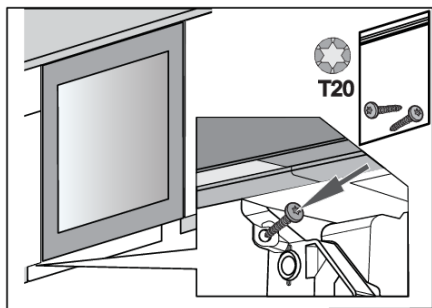


5. Вставте прилад у нішу, доки передня поверхня дверей не вирівняється з дверима кухонної шафи.

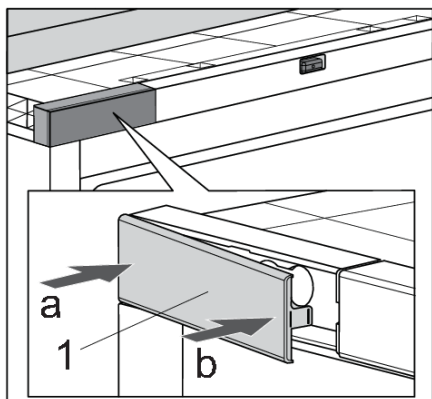


6. Прикріпіть прилад до сусіднього кухонного елемента – спочатку у верхньому лівому куті.

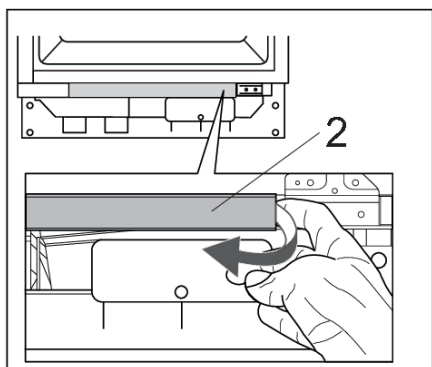
Встановлення приладу



7. Прикріпіть прилад до сусіднього кухонного елемента внизу, на протилежному боці петлі.

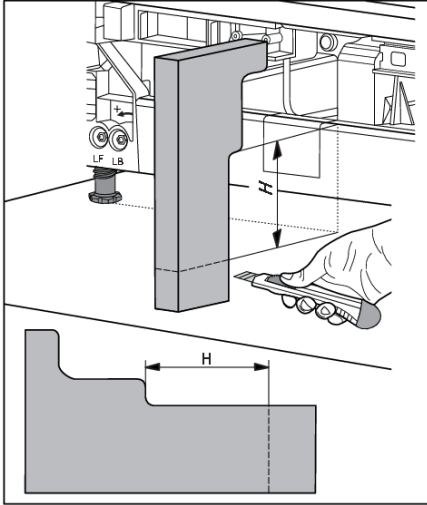


8. Встановіть на місце кришку корпусу верхньої петлі (1). Спочатку натисніть у напрямку стрілки "а", а потім стрілки "б".

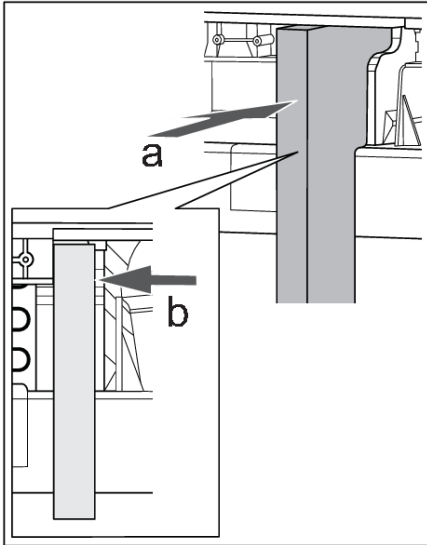


9. Зніміть нижню передню кришку (2).

Встановлення приладу

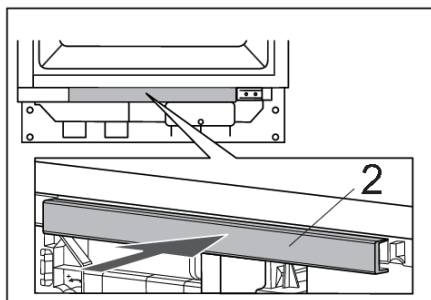


10. Виміряйте розмір "H" на приладі, а потім відріжте пінний роздільник повітряного потоку відповідно до ескізу.



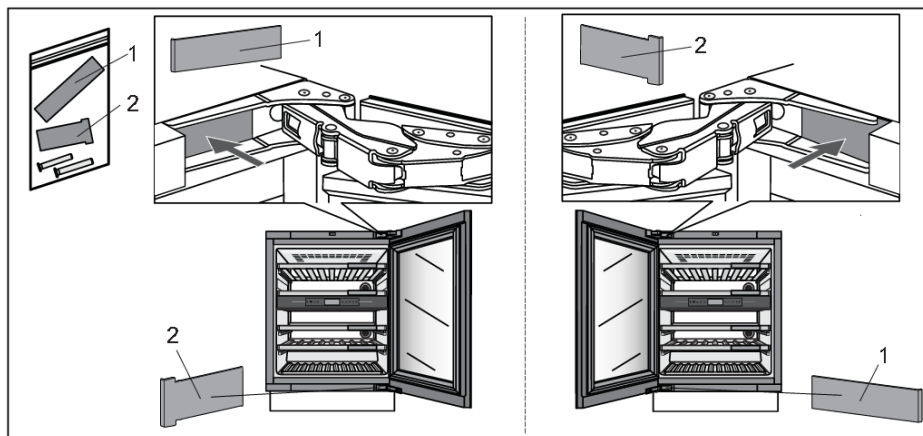
11. Натисніть роздільник повітряного потоку піни в напрямку стрілок "а" та "б".

Встановлення приладу



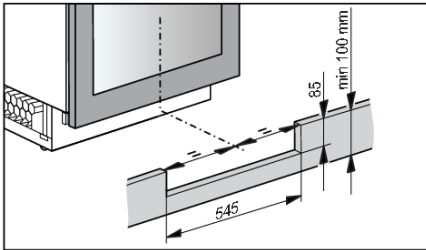
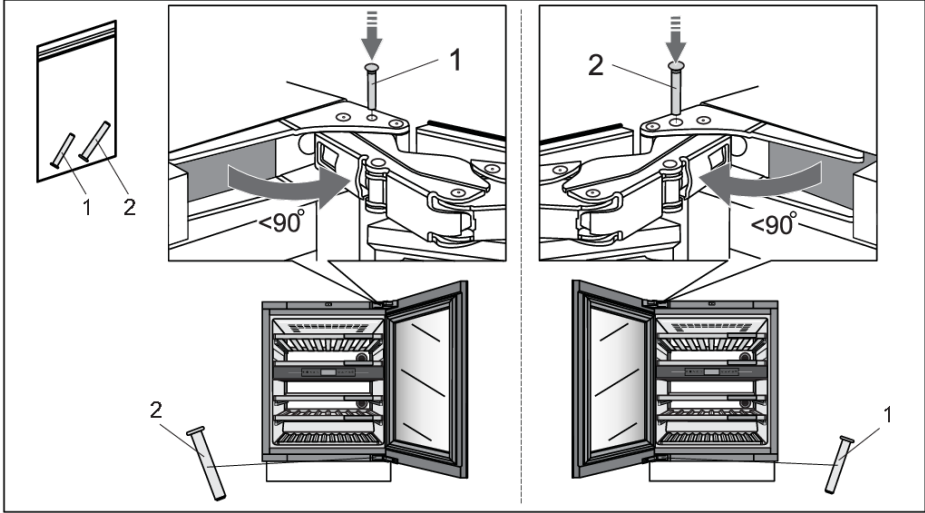
12. Зафіксуйте нижню передню кришку (2) на місці.

13. Візьміть кришки петлі (1 та 2) та встановіть їх відповідно до напрямку відкриття дверей на приладі.

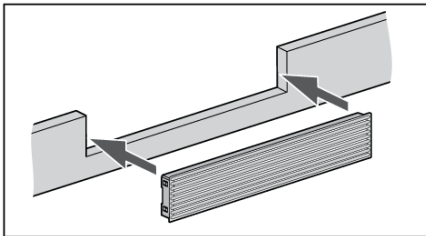


Встановлення приладу

14. Якщо розташування приладу не дозволяє відкривати дверцята під кутом 115° , то кут відкривання також можна зменшити до 90° . У цьому випадку скористайтеся обмежувачами для дверцят (1 і 2) та встановіть їх на приладі згідно з напрямком відкривання дверей. Обережно відкрийте дверцята під кутом менше 90° і вставте обмежувач у передбачений отвір у верхньому шарнірі. Повторіть операцію для нижнього шарніра. Вставляти обмежувач у шарнір можна за допомогою невеликого молотка.

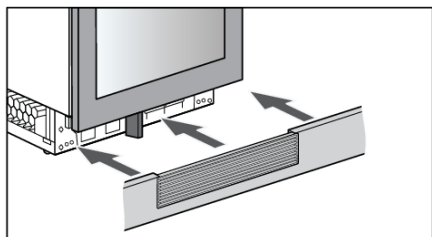


15. Підготуйте плінтусну дошку. Виріз у плінтусній дошці для вентиляційної решітки повинен бути відцентрований з приладом. Це єдиний спосіб забезпечити правильну роботу приладу.



16. Встановіть вентиляційну решітку в дерев'яну плінтусну дошку.

Встановлення приладу



17. Зберіть плінтус з вентиляційною решіткою. Встановлення приладу завершено.

Якщо у вас виникли сумніви щодо того, чи правильно працює ваш прилад, рекомендуємо спочатку ознайомитися з наведеними нижче порадами.

Поради й рекомендації

Коли температура або вологість у приладі виходить за межі діапазону, вмикається звуковий сигнал. Звук попередження супроводжується повідомленням на дисплеї.

Щоб вимкнути звуковий сигнал і прибрати повідомлення, натисніть кнопку «X» або кнопку підтвердження. На дисплеї блиматиме значення температури та/або вологості в зоні, де виникла проблема, доки воно не відновиться.

Якщо не вимкати звуковий сигнал вручну, після відновлення значення температури та/або вологості він припиниться, але повідомлення потрібно прибрати вручну (натисніть кнопку «X» або кнопку підтвердження).

Температура поза діапазоном

Можлива причина	Заходи щодо усунення
Часте та/або тривале відкривання дверцят	Намагайтеся мінімізувати відкриття дверцят кліматичної шафи для вина. Заздалегідь підготуйте план завантаження великої кількості пляшок, щоб мінімізувати необхідний час для завантаження. Для зміни налаштувань приладу намагайтеся якомога частіше використовувати програму для мобільних пристроїв ConnectLife .
Нещодавня зміна температурних налаштувань із великою різницею.	У випадку значних змін температурних налаштувань приладу може знадобитися кілька годин для досягнення нових значень.
Завантаження нових пляшок.	У випадку завантаження великої кількості нових пляшок приладу може знадобитися більше часу для досягнення встановленого діапазону температури. За можливості рекомендується завантажувати в прилад уже охолоджені пляшки. Ми рекомендуємо дати приладу охолонути до заданої температури, перш ніж завантажувати першу партію пляшок вина.
Нещодавній запуск приладу.	Після ввімкнення приладу може знадобитися кілька годин для охолодження до потрібної температури. Ми рекомендуємо дати приладу охолонути до заданої температури, перш ніж завантажувати першу партію пляшок вина.
Екстремальна температура навколишнього середовища.	Переконайтеся, що прилад встановлено в добре провітрюваному приміщенні й він не піддається впливу надзвичайно високих чи надзвичайно низьких температур. Детальні інструкції щодо встановлення приладу див. у посібнику користувача [розділ «Вибір розташування»].

Якщо жоден із перерахованих вище заходів щодо усунення проблеми не допоміг, а попередження «Температура поза діапазоном» не зникає, зверніться до сервісного центру.

Усунення несправностей

Вологість поза діапазоном

Можлива причина	Заходи щодо усунення
Часте та/або тривале відкривання дверцят	Намагайтеся мінімізувати відкриття дверцят кліматичної шафи для вина. Заздалегідь підготуйте план завантаження великої кількості пляшок, щоб мінімізувати необхідний час для завантаження. Для зміни налаштувань приладу намагайтеся якомога частіше використовувати програму для мобільних пристроїв ConnectLife .
Нещодавня зміна температурних налаштувань із великою різницею.	У випадку значних змін температурних налаштувань приладу може знадобитися кілька годин для досягнення нових значень. Рівень вологості в приладі сильно залежить від зміни температури й стабілізується довше.
Нещодавній запуск приладу.	Після ввімкнення приладу може знадобитися кілька годин для охолодження до потрібної температури. Рівень вологості в приладі сильно залежить від зміни температури й стабілізується довше.
Екстремальна температура навколишнього середовища та/або рівень вологості.	Переконайтеся, що прилад встановлено в добре провітрюваному приміщенні й він не піддається впливу надзвичайно високих чи надзвичайно низьких температур. Рівень вологості в приладі сильно залежить від зміни температури й стабілізується довше. Детальні інструкції щодо встановлення приладу див. у посібнику користувача [розділ «Вибір розташування»]. У разі використання в середовищі з надзвичайно високим або надзвичайно низьким рівнем вологості, ви можете придбати комплект приладдя для стабілізації вологості.

Якщо жоден із перерахованих вище заходів щодо усунення проблеми не допоміг, а попередження «Вологість поза діапазоном» не зникає, зверніться до сервісного центру.

Помилка живлення

Можлива причина	Заходи щодо усунення
Нещодавні та/або часті помилки живлення.	Якщо такі відключення електроенергії трапляються часто, зверніться до професійного електрика, щоб він перевірів електричні запобіжники, розетки та кабель живлення приладу.

Снидання джерела живлення.

У разі відключення живлення або вимкнення приладу з розетки під час його роботи (Appliance-On) робота компресора блокується на 300 секунд після відновлення живлення.

Після відновлення живлення режим керування приладу залишиться таким самим, як і до вимкнення.

Повідомлення про помилки

Якщо який-небудь компонент усередині приладу вийшов із ладу, з'явиться відповідне повідомлення.

У повідомленні буде відображено код. Коди цих помилок наведено в таблиці нижче.

Код помилки	Опис
A1	Помилка часу автоматичного відкривання дверей.
A2	Помилка часу автоматичного відкривання дверей.
A3	Помилка перевантаження автоматичного відкривання дверей.
E0	Помилка зв'язку між платою живлення й електронікою інтерфейсу користувача.
E1	Не вдається ввімкнути модуль Wi-Fi.
E4	Модуль Wi-Fi не може підключитися до хмарної служби.
E5	Не вдалося виконати процес «жорсткого з'єднання».
E6	Не вдалося виконати процес «Від'єднати всіх».
E8	Помилка зв'язку між електронікою інтерфейсу користувача й платою живлення.
E9	Помилка датчика дверцят.
F1	Помилка вентилятора зони А.
F2	Помилка вентилятора конденсатора.
F3	Помилка вентилятора зони В.
H1	Помилка датчика вологості зони А.
H2	Помилка датчика вологості зони В.
t1	Помилка датчика температури/вологості навколишнього середовища.
t2	Помилка датчика температури зони А.
T4	Помилка датчика температури зони В.
81	Помилка модуля Wi-Fi.

Повідомлення/код відобразиться на екрані, доки користувач не підтвердить його натисканням кнопки «Х» або кнопки підтвердження.

Якщо через 3 години після закриття користувачем повідомлення помилка досі не усунута, повідомлення про помилку з'являється знову.

Якщо не вдається вирішити проблему, зверніться до сервісного центру.

Усунення несправностей

Інші попередження на дисплеї

Попередження	Причина/рішення
На екрані відображається значок Wi-Fi.	Пристрій підключено до хмарної служби.
На екрані відображається значок Wi-Fi з галочкою.	Пристрій підключено до хмарної служби й увімкнено дистанційне керування. Перевірте підключення пристрою до локальної бездротової мережі. Перевірте доступ LAN до мережі Інтернет.
На екрані відсутня іконка Wi-Fi.	Пристрій не підключено до хмарної служби. Перевірте підключення пристрою до локальної бездротової мережі. Перевірте доступ LAN до мережі Інтернет.
Дверцята відчинено.	Дверцята були відчинені задовго. Зачиніть дверцята. Якщо попередження досі відображається, зателефонуйте до сервісного центру для проведення ремонту. Поки не буде усунено несправність, прилад працюватиме в безпечному режимі. Прилад автоматично зберігатиме оптимальну температуру для кожної температурної зони.
Строк служби вугільного фільтра кожної зони становить 12 місяців. Це означає, що строк служби ваших фільтрів закінчиться протягом X днів. Замініть усі фільтри.	Замініть повітряний фільтр.
Температура або рівень вологості в зоні поза межами встановленого діапазону.	Значення вологості в кімнаті поза допустимими межами. Переконайтеся, що приміщення, у якому розташовано прилад, добре провітрюється, а сам прилад не піддається впливу екстремально низьких або високих температур.
Температура або рівень вологості в зоні поза межами встановленого діапазону. Занадто висока температура в відділенні «Х»	Температура в кімнаті поза допустимими межами. Додаткову інформацію про ймовірні причини й можливі рішення для цього повідомлення можна знайти в розділі «Поради й рекомендації». Якщо помилка відображається протягом тривалого часу з моменту останнього втручання в роботу приладу (зміна налаштувань, завантаження пляшок, відкриття дверцят тощо), це може означати, що датчик температури вийшов із ладу. Зверніться до сервісного центру для усунення помилки. Поки спеціаліст сервісного центру не виконає ремонт, прилад працюватиме в безпечному режимі. Прилад автоматично зберігатиме оптимальну температуру для кожної температурної зони.

Усунення несправностей

Попередження	Причина/рішення
Значення середнього рівня вологості блимає, оскільки рівень вологості однієї або кількох зон нижче 40 %.	З'явиться спливаюче вікно. Його можна видалити, натиснувши клавішу X або кнопку Confirm (Підтвердити). Натискаючи середнє значення вологості на екрані стану, ви можете побачити, в якій зоні знаходиться миготливе значення вологості.

Усунення несправностей

Загальні проблеми

Проблема	Причина/рішення
Прилад безперервно охолоджується протягом тривалого часу.	<ul style="list-style-type: none">• Зависока температура навколишнього середовища.• Дверцята були відкриті задовго, або їх відкривали занадто часто.• Дверцята не закриваються належним чином (ущільнювач забруднений, дверцята зміщені, ущільнювач пошкоджений тощо).• Завантажено зовелику кількість нових пляшок.• Недостатня циркуляція повітря навколо компресора та конденсатора. Переконайтеся, що навколо приладу достатньо вентиляції.
Прилад видає шум.	<ul style="list-style-type: none">• Прилад охолоджується системою охолодження з компресором, що створює шум. Рівень шуму залежить від установки приладу, його правильного використання та віку.• Коли ви підключаєте прилад до електромережі, шум, що видається компресором або рідким холодоагентом, може бути трохи гучнішим. Це не означає несправність і не впливає на термін служби приладу. Протягом деякого часу прилад видаватиме більше шуму.• Прилад може тимчасово видавати більше шуму, якщо дверцята були відкриті задовго, або їх відкривали занадто часто, або якщо в нього завантажено велику кількість нових пляшок.• Прилад може видавати більше шуму під час роботи в умовах високої температури.
Частина світлодіодного освітлення не працює.	Перевірте, чи світлодіодне освітлення ввімкнено. Додаткову інформацію див. у розділі «Налаштування/Освітлення». Вам не слід намагатися відремонтувати світлодіодне освітлення. Зверніться до сервісного центру.

ІНФОРМАЦІЯ!

Звертаючись до сервісного центру, вам потрібно буде назвати тип, модель і серійний номер, зазначені на паспортній табличці на внутрішній стороні приладу [див. розділ «Вибір розташування»].

Очікуючи спеціаліста сервісного центру, не відкривайте дверцята приладу, щоб уникнути непотрібного підвищення температури.

Утилізація приладу й упаковки

Цей виріб виготовлений з екологічно чистих матеріалів. Його потрібно утилізувати відповідним чином після завершення терміну експлуатації. Зверніться до місцевих органів влади для отримання інформації про методи утилізації.

ІНФОРМАЦІЯ!

Див. також розділ «Утилізація» в інструкції з техніки безпеки.

Пакування цього приладу придатне для повторного використання. Для нього використовувалися такі матеріали:

- картон;
- поліетиленова фольга (PE);
- полістирол, що не містить хлорфторвуглеводнів (пінополістирол).

Ці матеріали необхідно належним чином утилізувати відповідно до офіційних правил.



Прилад позначено символом перекресленого бака для сміття, щоб привернути вашу увагу до вимоги роздільної утилізації побутових електроприладів. Це означає, що після завершення терміну експлуатації прилад не можна утилізувати разом із невідсортованими побутовими відходами. Його потрібно віднести в спеціальний муніципальний центр, що займається роздільним збором відходів, або передати спеціалісту, який надає відповідні послуги.

Роздільний збір і утилізація побутової техніки дають змогу уникнути згубних наслідків для людини й навколишнього середовища. Це гарантує можливість відновлення матеріалів, використаних для виготовлення приладу, а також значну економію у використанні енергії й сировини.



Декларація відповідності

Цим ми заявляємо, що наша продукція відповідає чинним європейським директивам, нормам і вимогам, а також усім вимогам стандартів, на які надано посилання.

ASKO

Inspired by Scandinavia

Інструкції з користування також можна знайти на нашому сайті: www.asko.com

