

Instrukcja obsługi zmywarki do naczyń

Część I: Wersja ogólna

Prosimy o uważne zapoznanie się z niniejszą instrukcją obsługi przed użyciem zmywarki. Zachowaj ją do wykorzystania w przyszłości.

SPIS TREŚCI

01	3	INFORMACJE DOTYCZĄCE BEZPIECZEŃSTWA
02	8	PRZEGLĄD PRODUKTU
03	9	UŻYWANIE ZMYWARKI DO NACZYŃ
	9	Załadowanie soli do zmiękczacza
	11	Użyteczne porady dotyczące koszy
04	13	KONSERWACJA I CZYSZCZENIE
	13	Dbanie o części zewnętrzne
	13	Dbanie o części wewnętrzne
	16	Dbanie o zmywarkę do naczyń
05	17	INSTRUKCJA INSTALACJI
	17	O przyłączu zasilania
	18	Zaopatrzenie w wodę i odprowadzanie wody
	19	Podłączenie węży odpływowych
	20	Pozycjonowanie urządzenia
	20	Instalacja wolnostojąca
06	21	Instalacja wbudowana (dla modelu zintegrowanego)
	26	PORADY DOTYCZĄCE ROZWIĄZYWANIA PROBLEMÓW
07	30	ZAŁADUNEK KOSZY
	34	Użyteczne porady dotyczące stojaka na sztućce



ZAUWAŻ:

- Przejrzenie sekcji poświęconej poradom dotyczącym rozwiązywania problemów pomoże Ci rozwiązać samodzielnie niektóre typowe problemy.
- Jeśli nie możesz rozwiązać problemów samodzielnie, należy udać się do profesjonalnego technika.
- Producent, kierując się polityką ciągłego rozwoju i aktualizacji produktu, może dokonywać zmian bez wcześniejszego powiadomienia.
- W przypadku zgubienia lub nieaktualności instrukcji obsługi możesz otrzymać nową od producenta albo odpowiedzialnego sprzedawcy.

INFORMACJE DOTYCZĄCE BEZPIECZEŃSTWA

▲ OSTRZEŻENIE

Podczas używania zmywarki należy przestrzegać poniższych środków ostrożności:

- Instalacja i naprawa może być przeprowadzona wyłącznie przez wykwalifikowanego technika. Niniejsze urządzenie jest przeznaczone do użytku domowego i podobnych zastosowań, takich jak:
 - powierzchnie kuchenne w sklepach, biurach i innych środowiskach pracy;
 - gospodarstwa rolne;
 - przez klientów w hotelach, motelach i innych środowiskach mieszkalnych;
 - w środowiskach typu zakwaterowania ze śniadaniem.
- Urządzenie może być używane przez dzieci w wieku od lat 8 oraz osoby o obniżonych zdolnościach fizycznych, sensorycznych lub umysłowych, albo nieposiadające doświadczenia i wiedzy, jeżeli zostały one poddane nadzorowi lub zostały poinstruowane w zakresie użytkowania urządzenia w sposób bezpieczny i rozumieją związane z tym zagrożenia.
- Dzieci nie mogą bawić się urządzeniem. Nie mogą również go czyścić i konserwować bez nadzoru. (Dla normy EN60335-1) Niniejsze urządzenie nie jest przeznaczone do użytkowania przez osoby (w tym dzieci) o ograniczonych zdolnościach fizycznych, sensorycznych lub umysłowych, albo nieposiadające doświadczenia i wiedzy, chyba że zostały one poddane nadzorowi lub zostały poinstruowane w zakresie użytkowania urządzenia przez osobę odpowiedzialną za ich bezpieczeństwo.

(Dla normy IEC60335-1) 3

- Materiały opakowaniowe mogą być niebezpieczne dla dzieci!
- Niniejsze urządzenie jest przeznaczone wyłącznie do użytku domowego wewnątrz pomieszczeń. W celu ochrony przed ryzykiem porażenia prądem elektrycznym nie wolno zanurzać urządzenia, przewodu ani wtyczki w wodzie lub innej cieczy.
- Przed przystąpieniem do czyszczenia i konserwacji urządzenia należy wyjąć wtyczkę z gniazdka. Użyć miękkiej ściereczki zwilżonej wodą z mydłem, a następnie ponownie przetrzeć ją suchą ściereczką.

Instrukcje dotyczące uziemienia

- Niniejsze urządzenie musi być uziemione. W przypadku wadliwego działania lub awarii uziemienie zmniejszy ryzyko porażenia prądem elektrycznym poprzez zapewnienie drogi o najmniejszej rezystancji prądu elektrycznego. Urządzenie to jest wyposażone we wtyczkę z przewodem uziemiającym.
- Wtyczka musi być podłączona do odpowiedniego gniazdka, które jest zainstalowane i uziemione zgodnie ze wszystkimi lokalnymi przepisami i rozporządzeniami.
- Nieprawidłowe podłączenie przewodu uziemiającego urządzenia może spowodować ryzyko porażenia prądem elektrycznym.
- W razie wątpliwości należy sprawdzić, czy urządzenie jest prawidłowo uziemione z pomocą wykwalifikowanego elektryka lub przedstawiciela serwisu.

- Nie wolno modyfikować dostarczonej wraz z urządzeniem wtyczki; jeśli nie pasuje do gniazdka.
- Zainstalowanie odpowiedniego gniazdka należy zlecić elektrykowi.
- Nie używać w błędny sposób, nie siadać ani nie stać na drzwiach lub stojaku na naczynia zmywarki.
- Nie należy obsługiwać zmywarki, jeśli wszystkie panele obudowy nie znajdują się na swoim miejscu.
- Jeśli zmywarka działa, należy bardzo ostrożnie otworzyć drzwi. Istnieje ryzyko, że woda wypłynie.
- Nie należy umieszczać żadnych ciężkich przedmiotów ani stać na drzwiach, gdy są one otwarte. Urządzenie może przechylić się do przodu.

Podczas załadunku rzeczy do zmywania:

1) Ułóż ostre przedmioty tak, aby nie uszkodzić uszczelki drzwi;

2) Ostrzeżenie: Noże i inne narzędzia o ostrych końcówkach muszą być załadowane do kosza ostrymi końcówkami skierowanymi ku dołowi lub umieszczone w pozycji poziomej.

- Niektóre detergenty do zmywarek są silnie alkaliczne. W razie połknięcia mogą być bardzo niebezpieczne. Należy unikać kontaktu ze skórą i oczami oraz trzymać dzieci z dala od zmywarki, gdy drzwi są otwarte.

- Po zakończeniu cyklu zmywania należy sprawdzić, czy proszek czyszczący został opróżniony.

- Nie wolno myć przedmiotów z tworzyw sztucznych, jeśli nie są one oznaczone jako bezpieczne dla zmywarki lub w podobny sposób.

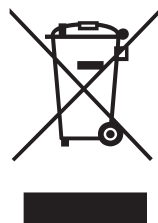
- W przypadku elementów z tworzyw sztucznych, które nie są w ten sposób oznakowane, należy sprawdzić zalecenia producenta.
- Używaj wyłącznie detergentów i środków do płukania zalecanych do stosowania w automatycznej zmywarce.
- Nigdy nie używaj w zmywarce mydła, detergentu do prania ani detergentu do prania ręcznego.
- Drzwi nie powinny być pozostawione otwarte, ponieważ może to zwiększyć ryzyko potknięcia się o nie. Jeśli przewód zasilający jest uszkodzony, aby uniknąć zagrożenia, musi zostać wymieniony przez producenta lub jego przedstawiciela serwisowego lub osobę o podobnych kwalifikacjach.
- Podczas instalacji nie wolno dopuścić do nadmiernego lub niebezpiecznego zgięcia lub spłaszczenia zasilacza.
- Nie wolno manipulować przy elementach sterujących.
- Urządzenie należy podłączyć do sieci wodociągowej za pomocą nowych zestawów węży. Starych zestawów nie należy używać ponownie.

W celu oszczędzania energii, w trybie czuwania, urządzenie wyłączy się automatycznie, gdy w ciągu 15 minut nie będzie podejmowana żadna operacja.

- Maksymalna liczba kompletów naczyń do mycia wynosi 14.
- Maksymalne dopuszczalne ciśnienie wody wlotowej wynosi 1 MPa.
- Minimalne dopuszczalne ciśnienie wody wlotowej wynosi 0,04 MPa.

Utylizacja

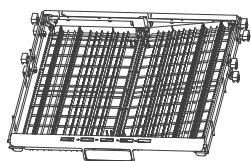
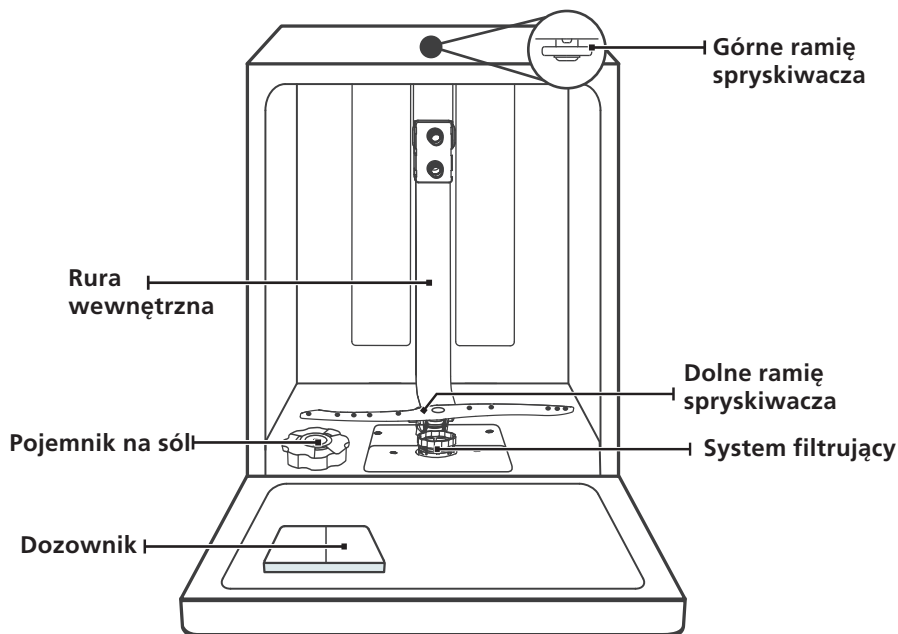
- W celu utylizacji opakowania i urządzenia należy udać się do centrum recyklingu. Dlatego należy odciąć kabel zasilający i sprawić, że zamknięcie drzwi nie będzie mogło być użyte ponownie.
- Opakowania kartonowe produkowane są z papieru makulaturowego i powinny być utylizowane w ramach zbiórki makulatury do recyklingu.
- Zapewnienie prawidłowej utylizacji tego produktu pomoże zapobiec potencjalnym negatywnym skutkom dla środowiska i zdrowia ludzkiego, które mogłyby być spowodowane niewłaściwym postępowaniem z odpadami tego produktu.
- Aby uzyskać bardziej szczegółowe informacje na temat recyklingu tego produktu, należy skontaktować się z lokalnym urzędem miejskim oraz służbą utylizacji odpadów domowych.
- **UTYLIZACJA: Nie należy wyrzucać tego produktu jako nieposortowanych odpadów komunalnych. Takie odpady należy zbierać osobno w celu ich specjalnego przetworzenia.**



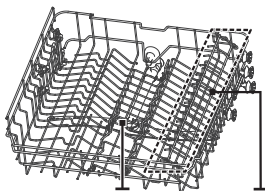
PRZEGLĄD PRODUKTU

❗ WAŻNE!

Aby uzyskać najlepszą wydajność zmywarki, przed pierwszym użyciem należy przeczytać wszystkie instrukcje obsługi.

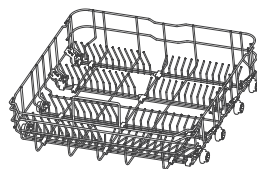


Stojak na sztućce



Górne ramię spryskiwacza
Górny kosz

Stojak na kubki



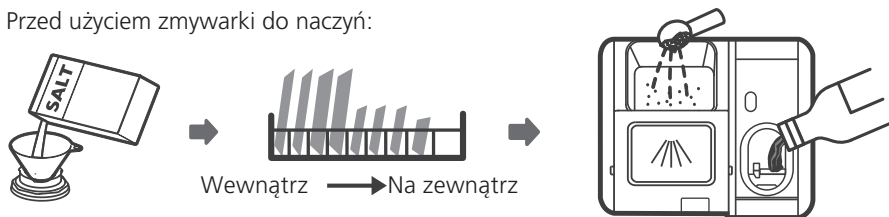
Dolny kosz

💡 ZAUWAŻ:

Podane ilustracje mają charakter poglądowy, poszczególne modele mogą się różnić.

UŻYWANIE ZMYWARKI DO NACZYŃ

Przed użyciem zmywarki do naczyń:



1. Ustaw zmiękcacz wody
2. Załaduj sól do zmiękczacza
3. Załaduj kosz
4. Napetnij dozownik



Jeżeli konieczne jest ustawienie zmiękczacza wody, proszę sprawdzić sekcję 1 "Zmiękczacze wody" w "CZĘŚCI II: Wersja specjalna".

Załadowanie soli do zmiękczacza

ZAUWAŻ:

Jeśli Twój model nie posiada zmiękczacza wody, możesz pominąć tę sekcję. Zawsze stosuj sól przeznaczoną do stosowania w zmywarkach do naczyń. Pojemnik na sól znajduje się pod koszem dolnym i powinien być napetniany w następujący sposób:

OSTRZEŻENIE

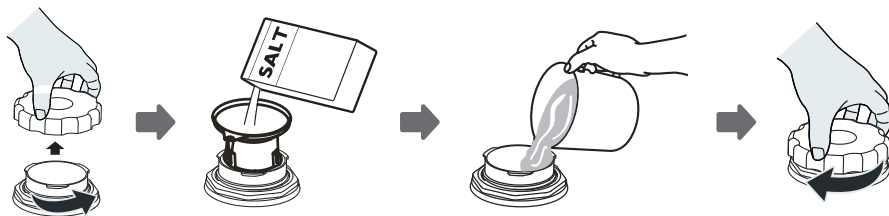
- **Stosować wyłącznie sól przeznaczoną specjalnie do stosowania w zmywarkach do naczyń!**

Wszystkie inne rodzaje soli, które nie są przeznaczone do stosowania w zmywarkach, zwłaszcza sól stołowa, mogą uszkodzić zmiękczacze wody. W przypadku uszkodzeń spowodowanych użyciem nieodpowiedniej soli producent nie udziela żadnej gwarancji ani nie ponosi odpowiedzialności za powstałe szkody.

- **Napełnić tylko solą tuż przed rozpoczęciem cyklu zmywania.**

Zapobiegnie to pozostawianiu na dzień urządzenia przez dłuższy czas rozsypanych ziaren soli lub słonej wody, co mogłoby spowodować korozję.

Aby dodać sól do zmywarki, należy postępować zgodnie z poniższymi zaleceniami:



1. Zdejmij dolny kosz i odkręć korek zbiornika.
2. Umieść końcówkę lejka (w zestawie) w otworze i wsyp około 1,5 kg soli.
3. Napełnij wodą pojemnik na sól do maksymalnego limitu. To normalne, że z pojemnika na sól wyleci niewielka ilość wody.
4. Po napełnieniu pojemnika mocno zakręć korek.
5. Po napełnieniu pojemnika na sól lampka ostrzegawcza soli przestanie świecić.
6. Natychmiast po napełnieniu pojemnika na sól należy uruchomić program zmywania (sugerujemy skorzystać z programu krótkiego). W przeciwnym razie może dojść do uszkodzenia systemu filtrującego, pompy lub innych ważnych części urządzenia przez słoną wodę. Jest to wyłączone z gwarancji.

ZAUWAŻ:

- Pojemnik na sól musi być ponownie napełniony, gdy zapali się lampka ostrzegawcza soli w panelu sterowania. W zależności od stopnia rozpuszczenia się soli, kontrolka ostrzegawcza soli może się nadal świecić, nawet jeśli pojemnik na sól jest napełniony. Jeżeli w panelu sterowania (w niektórych modelach) nie ma lampki ostrzegawczej soli, możesz oszacować moment dosypania soli do zmiękczacza według cykli pracy zmywarki.
- W przypadku rozsypania soli, uruchom program namaczania lub program krótki do jej usunięcia.

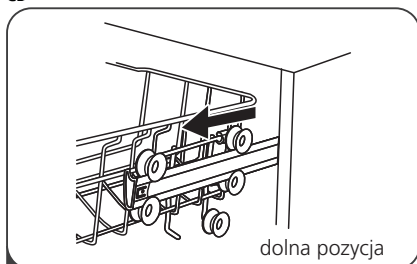
Użyteczne porady dotyczące koszy

Regulacja górnego kosza

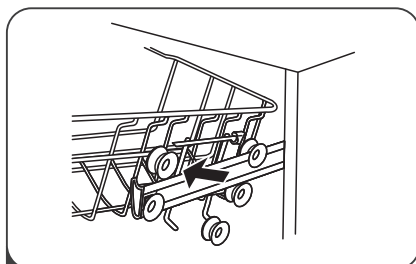
Typ 1:

Wysokość górnego kosza można łatwo regulować, aby pomieścić wyższe naczynia zarówno w górnym, jak i dolnym koszu.

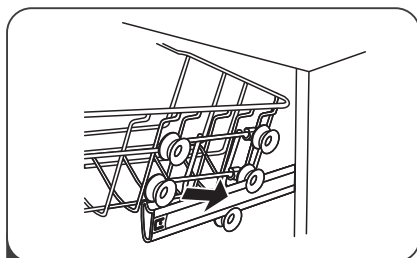
Aby wyregulować wysokość górnego stojaka, należy wykonać następujące czynności:



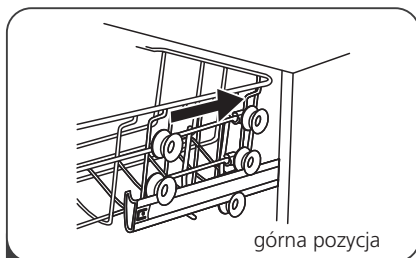
1 Wysunąć górny kosz



2 Odczepić górny kosz.

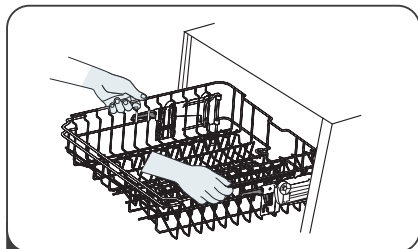


3 Ponownie zamocować górny kosz na górnych lub dolnych rolkach.

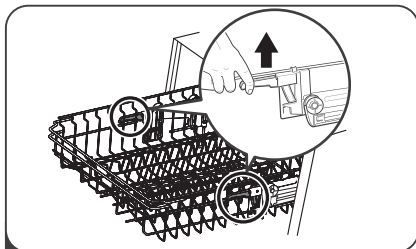


4 Wsunąć górny kosz.

Typ 2:



- 1** Aby podwyższyć górny kosz, wystarczy podnieść kosz na środku każdej ze stron, aż zablokuje się on w górnej pozycji. Podnoszenie uchwyty regulacyjne nie jest konieczne.



- 2** Aby obniżyć górny kosz, unieś uchwyty regulacyjne z każdej strony, aby zwolnić kosz i opuść go do dolnej pozycji.

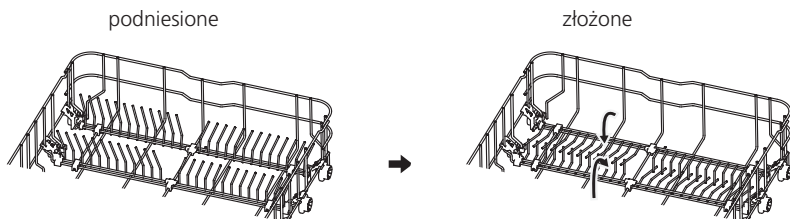
Składanie półek na kubki

Aby zrobić miejsce dla wyższych przedmiotów w górnym koszu, podnieś do góry stojak na kubki. Możesz wtedy oprzeć o niego wysokie szklanki. Można go również zdjąć, gdy nie jest potrzebny do użytku.



Składanie stojaków

Kolce dolnego kosza służą do przytrzymywania talerzy i półmisek. Można je opuścić, aby zrobić więcej miejsca na duże przedmioty.



KONSERWACJA I CZYSZCZENIE

• Dbanie o części zewnętrzne

Drzwi i uszczelka drzwi

Uszczelki drzwi należy regularnie czyścić miękką, wilgotną szmatką w celu usunięcia resztek żywności. Podczas załadunku zmywarki na boki drzwi mogą przedostać się resztki jedzenia i napojów. Powierzchnie te znajdują się na zewnątrz komory zmywania i nie sięga ich woda z ramion spryskiwacza. Wszelkie zanieczyszczenia powinny być usunięte przed zamknięciem drzwi.

Panel sterowania

Jeśli wymagane jest czyszczenie, panel sterowania należy przecierać wyłącznie miękką, wilgotną ściereczką.

⚠ OSTRZEŻENIE

- Aby zapobiec przedostawaniu się wody do zamka drzwi i elementów elektrycznych, nie należy używać żadnych środków czyszczących w sprayu.
- Nigdy nie należy używać środków do czyszczenia i szorowania powierzchni zewnętrznych, ponieważ mogą one zarysować wykończenie. Niektóre ręczniki papierowe mogą również porysować lub pozostawić ślady na powierzchni.

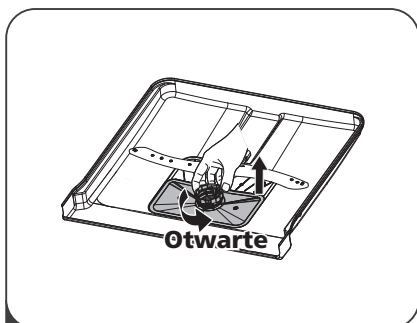
• Dbanie o części wewnętrzne

System filtrujący

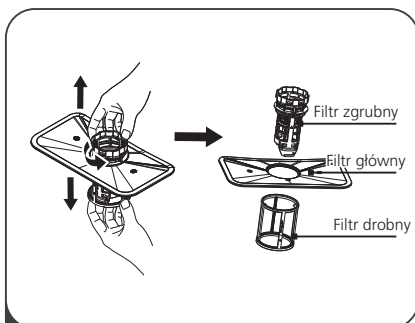
System filtrujący umieszczony u podstawy komory zmywania zatrzymuje grube resztki pozostałe z cyklu zmywania. Zgromadzone większe zanieczyszczenia mogą powodować zatykanie się filtrów. Należy regularnie sprawdzać ich stan i w razie potrzeby czyścić je pod bieżącą wodą. Wykonaj poniższe czynności, aby oczyścić filtry w komorze zmywania.

💡 ZAUWAŻ:

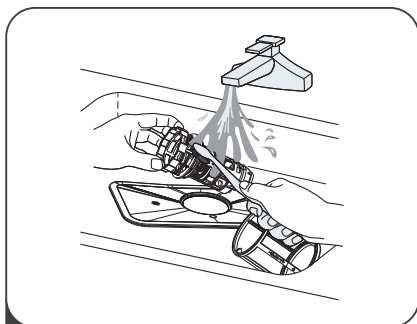
Podane ilustracje mają charakter poglądowy, poszczególne modele systemu filtrującego i ramion spryskiwaczy mogą się różnić.



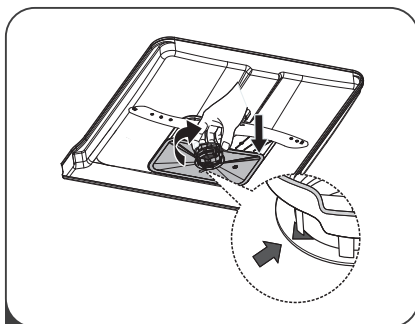
- 1 Aby odblokować filtr zgrubny, należy go przytrzymać i obrócić dwukrotnie w kierunku przeciwnym do ruchu wskazówek zegara. Podnieść filtr do góry i wyjąć go ze zmywarki.



- 2 Filtr drobny można wyciągnąć z dolnej części systemu filtrującego. Filtr zgrubny można odłączyć od filtra głównego, delikatnie ściskając wypustki na górze i pociągając go.



- 3 Większe resztki jedzenia można usunąć, płucząc filtr pod bieżącą wodą. W celu dokładniejszego oczyszczenia należy użyć miękkiej szczotki czyszczącej.



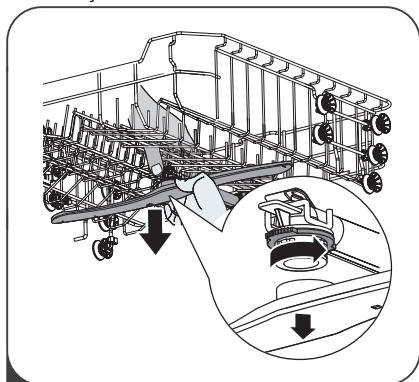
- 4 Zmontować ponownie filtry w odwrotnej kolejności niż w przypadku demontażu, wymienić wkład filtra i obrócić je zgodnie z ruchem wskazówek zegara do najbliższej strzałki.

⚠ OSTRZEŻENIE

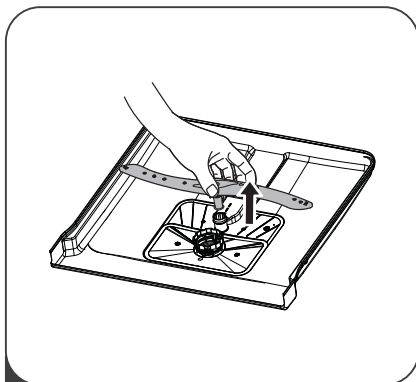
- Nie należy nadmiernie dokręcać filtrów. Powinno się starannie odłożyć filtry w odpowiedniej kolejności. W przeciwnym razie do systemu mogą dostać się duże resztki i spowodować zatkanie.
- Nigdy nie używać zmywarki bez założonych filtrów. Niewłaściwa wymiana filtra może zmniejszyć wydajność urządzenia i uszkodzić naczynia oraz przybory kuchenne.

Ramiona spryskiwacza

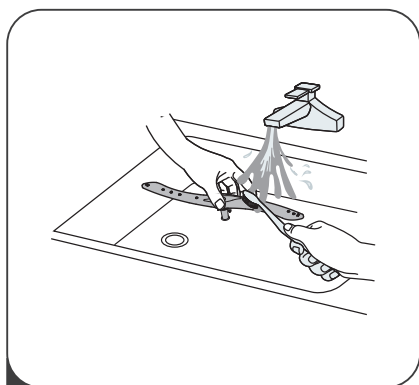
Konieczne jest regularne czyszczenie ramion spryskiwacza, ponieważ środki chemiczne w twardej wodzie będą zatykać dysze i łożyska ramion natryskowych. Aby oczyścić ramiona spryskiwacza, należy postępować zgodnie z poniższymi instrukcjami:



- 1** Aby wyjąć górne ramię spryskiwacza, przytrzymaj nakrętkę pośrodku i obróć ramię w kierunku przeciwnym do ruchu wskazówek zegara.



- 2** Aby wyjąć dolne ramię spryskiwacza, pociągnij ramię w górę.



- 3** Umyj ramiona w ciepłej wodzie z mydłem i użyj miękkiej szczotki do czyszczenia dysz. Po dokładnym spłukaniu należy je założyć ponownie.

Dbanie o zmywarkę do naczyń

Zabezpieczenie przed mrozem

W zimie należy chronić zmywarkę przed mrozem. Po każdym cyklu zmywania należy postępować w następujący sposób:

- 1. Odciąć dopływ prądu do zmywarki u źródła zasilania.**
- 2. Wyłączyć dopływ wody i odłączyć rurę doprowadzającą wodę od zaworu wodnego.**
- 3. Spuścić wodę z rury wlotowej i zaworu wodnego (zebrać wodę za pomocą miski).**
- 4. Ponownie podłączyć rurę wlotową wody do zaworu wodnego.**
- 5. Wyjąć filtr w zmywarce i użyć gąbki, aby zebrać wodę z odpływu.**

Po każdym zmywaniu

Po każdym zmywaniu należy wyłączyć dopływ wody do urządzenia i pozostawić drzwi lekko uchylone, aby wilgoć i zapachy nie zostały w nich uwięzione

Wyjmij wtyczkę

Przed przystąpieniem do czyszczenia lub konserwacji należy zawsze wyjąć wtyczkę z gniazda.

Nie używaj rozpuszczalników i czyszczenia ściernego

Do czyszczenia zewnętrznych i gumowych części zmywarki nie należy używać rozpuszczalników ani ściernych środków czyszczących. Używaj tylko szmatki i ciepłej wody z mydłem. Do usuwania plam i zacieków z powierzchni wewnętrznych należy używać szmatki zwilżonej wodą z odrobiną białego octu lub środka czyszczącego przeznaczonego specjalnie do zmywarek.

Kiedy nie użyjesz zmywarki przez dłuższy czas

Zaleca się przeprowadzenie cyklu zmywania z pustą zmywarką, a następnie wyciągnięcie wtyczki z gniazda, zakręcenie dopływu wody i pozostawienie lekko uchylonych drzwi urządzenia. Pozwoli to na dłuższą żywotność uszczelek i zapobiegnie tworzeniu się nieprzyjemnych zapachów w urządzeniu.

Przenoszenie urządzenia

Jeśli urządzenie musi być przesuwane, należy starać się utrzymywać je w pozycji pionowej. Jeśli jest to absolutnie konieczne, można je umieścić na tylnej ścianie.

Uszczelki

Jednym z czynników powodujących powstawanie zapachów w zmywarce jest żywność, która pozostaje uwięziona w uszczelkach. Zapobiegnie temu okresowe czyszczenie wilgotną gąbką.

INSTRUKCJA INSTALACJI

⚠ OSTRZEŻENIE



Zagrożenie porażeniem prądem elektrycznym

Przed zainstalowaniem zmywarki należy odłączyć zasilanie elektryczne.

Niezastosowanie się do tego wymogu może spowodować śmierć lub porażenie prądem elektrycznym.

⚠ Uwaga

Instalacja rur i urządzeń elektrycznych powinna być wykonana przez profesjonalistów.

O przyłączy zasilania

⚠ OSTRZEŻENIE

Dla własnego bezpieczeństwa:

- Nie należy używać z tym urządzeniem przedłużacza ani przejściówki.
- W żadnym wypadku nie wolno przecinać ani usuwać połączenia z uziemieniem z przewodu zasilającego.

Wymogi dotyczące prądu elektrycznego

Prosimy o spojrzenie na etykietę znamionową, aby poznać napięcie znamionowe i podłączyć zmywarkę do odpowiedniego źródła zasilania. Zastosuj wymagany bezpiecznik 10A/13A/16A, zalecany bezpiecznik czasowy lub wyłącznik automatyczny i zapewnij osobny obwód obsługujący tylko to urządzenie.

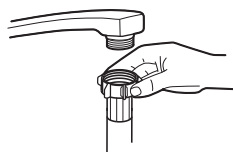
Podłączenie elektryczne

Upewnij się, że napięcie i częstotliwość zasilania odpowiadają wartościom podanym na tabliczce znamionowej. Wtyczkę należy wkładać tylko do prawidłowo uziemionego gniazdka elektrycznego. Jeżeli gniazdko, do którego ma być podłączone urządzenie, nie jest dopasowane do wtyczki, należy je wymienić, a nie używać adapterów lub podobnych urządzeń, ponieważ mogą one spowodować przegrzanie i poparzenia.

⚠ Upewnij się przed użyciem, że istnieje odpowiednie uziemienie

Zaopatrzenie w wodę i odprowadzanie wody

Podłącz wąż doprowadzający zimną wodę do gwintowanego złącza 3/4 cala i upewnij się, że jest on mocno zamocowany. Jeśli przewody wodociągowe są nowe lub nie były używane przez dłuższy czas, spuść trochę wody, aby upewnić się, że jest ona czysta. Niniejsze środki ostrożności są konieczne, aby uniknąć ryzyka zablokowania dopływu wody i uszkodzenia urządzenia.



zwykły wąż doprowadzający



ochronny wąż doprowadzający

O ochronnym węźle doprowadzającym

Ochronny wąż doprowadzający składa się z podwójnych ścianek. Układ węża gwarantuje jego interwencję poprzez zablokowanie przepływu wody w przypadku pęknięcia węża doprowadzającego oraz gdy przestrzeń powietrzna pomiędzy tym węźlem a zewnętrznym węźlem karbowanym jest pełna wody.

▲ OSTRZEŻENIE

Wąż, który podłącza się do zlewu, może pęknąć, jeśli jest zainstalowany na tym samym przewodzie wodnym co zmywarka. Jeśli zlew jest podłączony na takim samym węźle, zaleca się jego odłączenie i zatkanie otworu.

Jak podłączyć ochronny wąż doprowadzający wodę

1. Całkowicie wyciągnąć ochronne węże doprowadzające ze schowka znajdującego się z tyłu zmywarki.
2. Śruby ochronnego węża dokręcić do kranu z gwintem 3/4 cala.
3. Przed uruchomieniem zmywarki maksymalnie odkręcić dopływ wody.

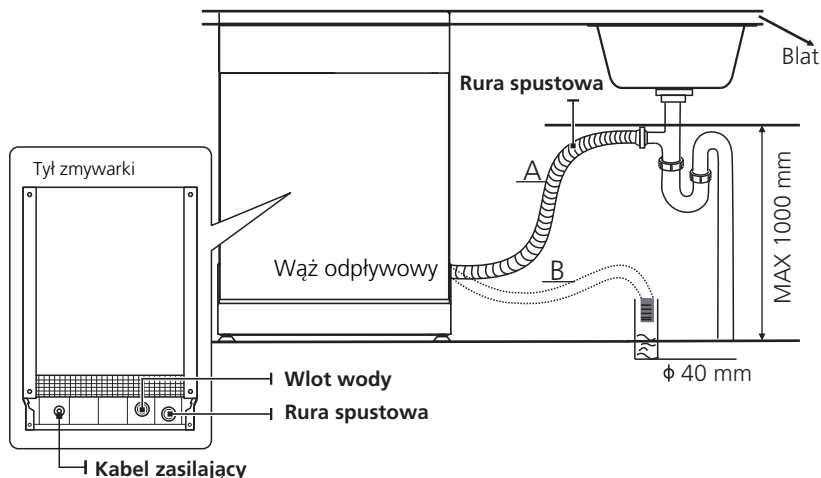
Jak odłączyć ochronny wąż doprowadzający

1. Zakręcić wodę.
2. Odkręcić ochronny wąż doprowadzający z kranu.

Podłączenie węży odpływowych

Włóż wąż odpływowy do rury spustowej o średnicy min. 4 cm lub wpuść go do zlewu, uważając, aby go nie zgiąć ani nie zacisnąć. Długość rury spustowej musi być mniejsza niż 1000 mm. Wolny koniec węża nie może być zanurzony w wodzie, aby uniknąć przepływu wstecznego.

⚠ Wąż odpływowy należy pewnie zamocować w pozycji A lub pozycji B.



Jak odprowadzać nadmiar wody z węży

Jeśli zlewozmywak znajduje się 1000 mm wyżej od podłogi, nadmiar wody w węzłach nie może być odprowadzany bezpośrednio do zlewozmywaka. Konieczne będzie odprowadzenie nadmiaru wody z węży do komory lub odpowiedniego zbiornika, który jest trzymany na zewnątrz i znajduje się niżej niż zlewozmywak.

Wylot wody

Podłącz wąż odprowadzający wodę. Wąż odpływowy musi być prawidłowo zamontowany, aby uniknąć wycieku wody. Upewnij się, że wąż odprowadzający wodę nie jest zagięty ani zgnieciony.

Wąż przedłużający

Jeśli potrzebne jest przedłużenie węża odpływowego, należy zwrócić uwagę, aby użyć węża o podobnej charakterystyce. Nie może ono być dłuższe niż 4 metry, w przeciwnym razie efekt czyszczenia zmywarki mógłby zostać zmniejszony.

Podłączenie do syfonu

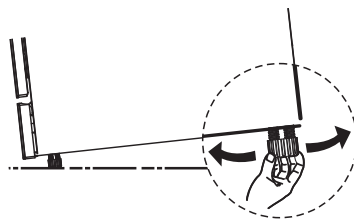
Przyłącze odpływu musi znajdować się na wysokości mniejszej niż 100 cm (maksimum) od dna zmywarki. Wąż odprowadzający wodę powinien być odpowiednio zamocowany.

Pozycjonowanie urządzenia

Ustaw urządzenie w żądanym miejscu. Tył powinien opierać się o ścianę za nim, a boki być umieszczone wzdłuż sąsiednich szafek lub ścian. Zmywarka jest wyposażona w węże doprowadzające i odprowadzające wodę, które, aby ułatwić prawidłowy montaż, mogą być umieszczone po prawej lub lewej stronie.

Poziomowanie urządzenia

Po ustawieniu urządzenia, wysokość zmywarki można zmieniać poprzez regulację poziomu wkręcania nóżek. W żadnym przypadku urządzenie nie powinno być nachylone pod kątem większym niż 2°.

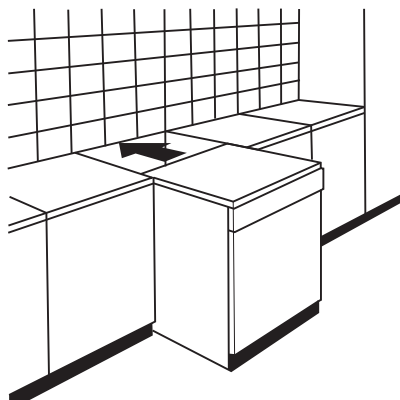


Instalacja wolnostojąca

Ustawienie pomiędzy istniejącymi szafkami

Wysokość zmywarki, 845 mm, została zaprojektowana tak, aby umożliwić umieszczenie jej pomiędzy istniejącymi szafkami o tej samej wysokości w nowoczesnie wyposażonych kuchniach. Nóżki można regulować tak, aby uzyskać odpowiednią wysokość.

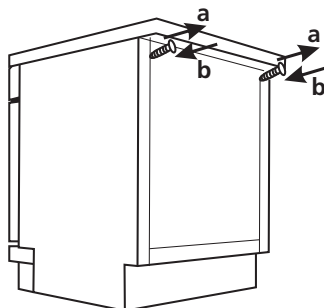
Laminowany wierzch urządzenia nie wymaga szczególnej ochrony, ponieważ jest żaroodporny, odporny na zadrapania i plamy.



Pod istniejącym blatem roboczym

(Przy umieszczeniu pod blatem roboczym)

W większości nowoczesnie wyposażonych kuchni znajduje się tylko jeden blat roboczy, pod którym umieszcza się szafki i urządzenia elektryczne. W tym przypadku należy zdjąć blat zmywarki, odkręcając śruby pod tylną krawędzią blatu (a).



⚠ Uwaga

Po zdjęciu blatu roboczego należy ponownie wkręcić śruby pod tylną krawędzią blatu (b).

Wysokość zostanie wówczas zredukowana do 815 mm, zgodnie z normami międzynarodowymi (ISO), a zmywarka będzie idealnie pasować pod blatem roboczym w kuchni.

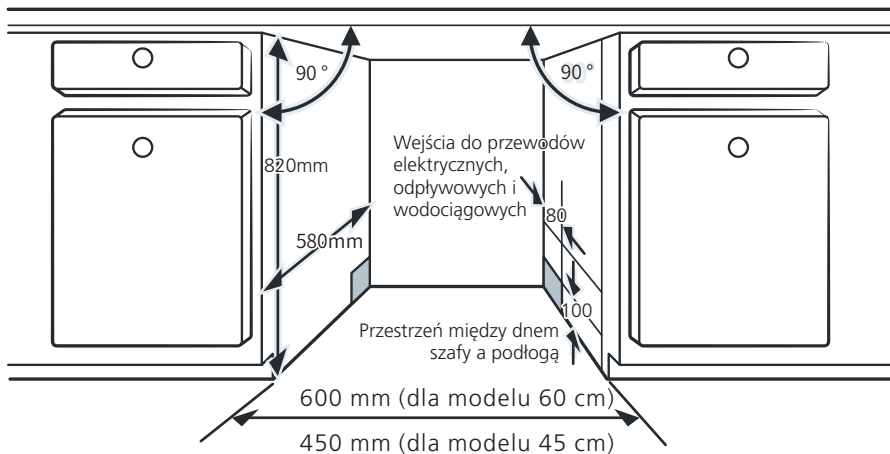
Instalacja wbudowana (dla modelu zintegrowanego)

Krok 1. Wybór najlepszej lokalizacji dla zmywarki

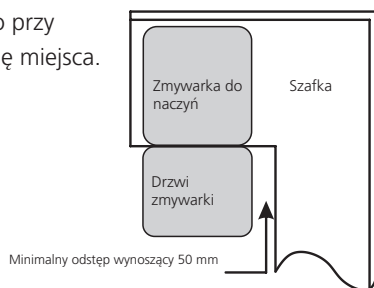
Miejsce instalacji zmywarki powinno znajdować się w pobliżu istniejących węży wlotowych i odpływowych oraz przewodu zasilającego.

Ilustracje wymiarów szafki i położenia instalacji zmywarki.

1. .Mniej niż 5 mm pomiędzy blatem zmywarki a szafką i drzwiami zewnętrznymi ustawionymi w jednej linii z szafką.



2. Jeśli zmywarka znajduje się przy rogu szafki, to przy otwartych drzwiach powinno znajdować się trochę miejsca.



ZAUWAŻ:

W zależności od miejsca, w którym znajduje się gniazdko elektryczne, może być konieczne wycięcie otworu po przeciwnej stronie szafki.

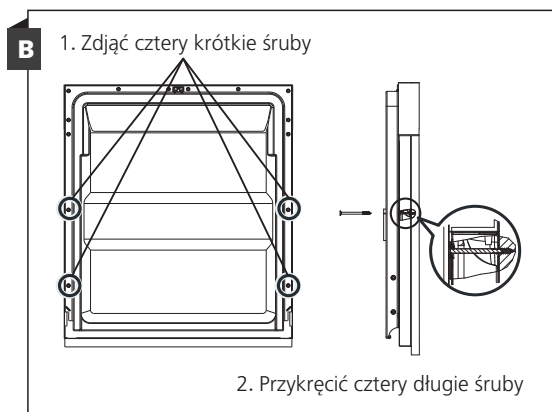
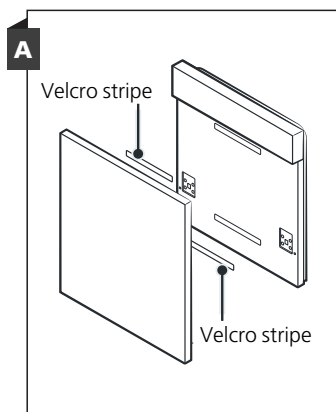
Krok 2. Wymiary paneli estetycznych i ich instalacja



Drewniany panel estetyczny może być zmontowany zgodnie z rysunkami montażowymi.

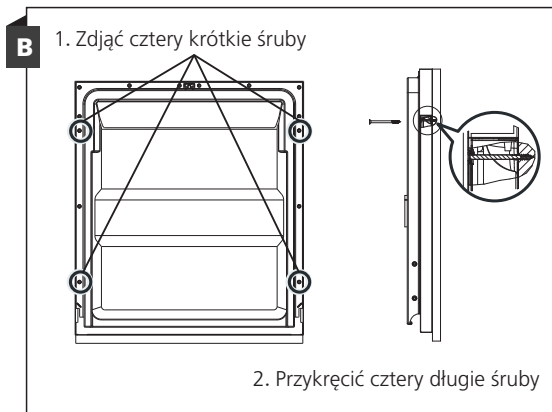
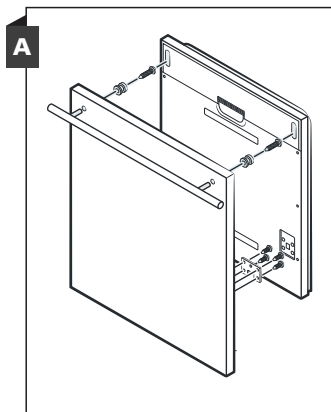
Przylepną podkładkę A i przylepną podkładkę B należy oddzielić, podkładkę A na drewnianym panelu estetycznym i przylepną podkładkę z filcem B na zewnętrznych drzwiach zmywarki (patrz rysunek A).

Po ustawieniu panelu przymocować panel do drzwi zewnętrznych za pomocą śrub i wkrętów (patrz rysunek B).



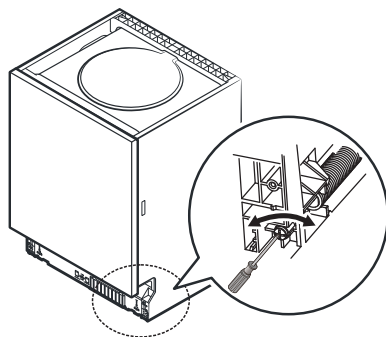
W pełni zintegrowany model

Zamontować hak na drewnianym panelu estetycznym i wsunąć go do otworu w drzwiach zewnętrznych zmywarki (patrz rysunek A). Po ustawieniu panelu przymocować panel do drzwi zewnętrznych za pomocą śrub i wkretów (patrz rysunek B).



Krok 3. Regulacja naprężenia sprężyny drzwiowej

1. Sprężyny drzwiowe mają fabrycznie ustawione właściwe napięcie dla drzwi zewnętrznych. W przypadku montażu drewnianego panelu estetycznego konieczne jest wyregulowanie naprężenia sprężyn drzwiowych. Obróć śrubę regulacyjną, aby naprężyć lub rozluźnić stalową linkę.
2. Napięcie sprężyny drzwiowej jest prawidłowe, gdy drzwi pozostają poziome podczas pełnego otwarcia, zaś podnoszą się do zamknięcia po lekkim popchnięciu palcem.

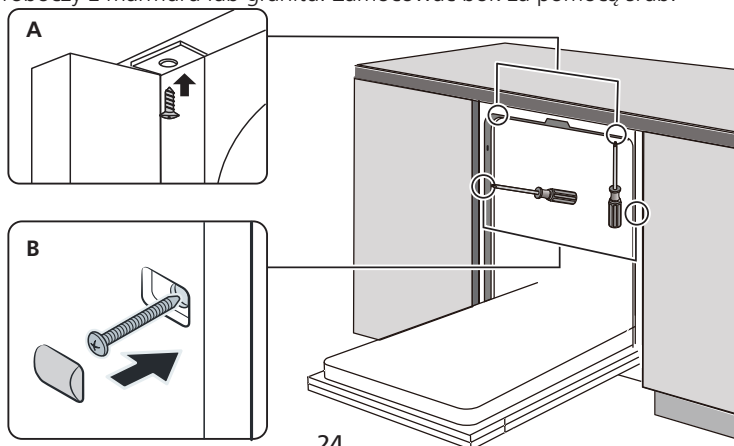


Krok 4. Etapy instalacji zmywarki do naczyń



Należy odnieść się do podanych etapów instalacji na rysunkach instalacyjnych.

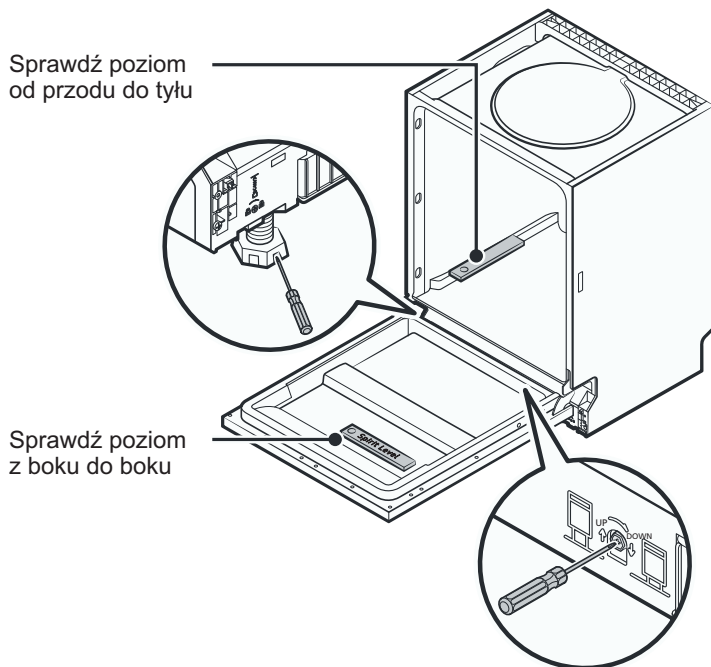
1. Przymocować pasek kondensacyjny pod powierzchnią roboczą szafki. Należy zwrócić uwagę na to, aby pasek kondensacyjny znajdował się na równi z krawędzią blatu roboczego (krok 2).
2. Podłączyć wąż wlotowy do dopływu zimnej wody.
3. Podłączyć wąż odpływowy.
4. Podłączyć przewód zasilający.
5. Umieścić zmywarkę na swoim miejscu (krok 4).
6. Wypoziomować zmywarkę. Tylną nóżkę można regulować z przodu zmywarki, przekręcając śrubę Philips na środku jej podstawy. Aby wyregulować przednie nóżki, użyć płaskiego śrubokręta i przekręcać nóżki do momentu wypoziomowania zmywarki (krok 5 i krok 6).
7. Zamontować drzwi meblowe na zewnętrznych drzwiach zmywarki (od kroku 7 do kroku 10).
8. Wyregulować napięcie sprężyn drzwiowych za pomocą klucza imbusowego obracającego się zgodnie z ruchem wskazówek zegara w celu dokręcenia lewej i prawej sprężyny. Niezastosowanie się do tego zalecenia może spowodować uszkodzenie zmywarki (krok 11).
9. Zmywarka musi być zabezpieczona na miejscu. Można to zrobić na dwa sposoby:
 - A. Normalna powierzchnia robocza: Włożyć hak montażowy do otworu w płaszczyźnie bocznej i przymocować go do blatu roboczego za pomocą wkrętów do drewna.
 - B. Blat roboczy z marmuru lub granitu: Zamocować bok za pomocą śrub.



Krok 5. Poziomowanie zmywarki

Zmywarka musi być wypoziomowana, aby zapewnić prawidłowe działanie stojaka na naczynia i wydajność zmywania.

1. Aby sprawdzić, czy zmywarka jest wypoziomowana, umieścić poziomicę na drzwiach i szynie stojaka wewnątrz komory, tak jak pokazano na rysunku.
2. Wypoziomować zmywarkę poprzez indywidualne ustawienie trzystopniowych nóżek.
3. Podczas poziomicowania zmywarki należy uważać, aby nie dopuścić do jej przewrócenia.



ZAUWAŻ:

Maksymalna wysokość regulacji nóżek wynosi 50 mm.

PORADY DOTYCZĄCE ROZWIĄZYWANIA PROBLEMÓW

Przed zgłoszeniem się do serwisu

Przejrzenie tabelki na kolejnych stronach może sprawić, że nie będziesz musiał dzwonić po serwis.

Problem	Możliwe przyczyny	Co zrobić?
Zmywarka nie działa	Przepalony bezpiecznik lub zadziałał wyłącznik automatyczny	Wymień bezpiecznik lub zresetuj wyłącznik sieciowy. Odłącz wszystkie inne urządzenia dzielące obwód ze zmywarką.
	Zasilanie nie jest włączone	Upewnij się, że zmywarka jest włączona, a drzwi są bezpiecznie zamknięte. Upewnij się, że kabel zasilający jest prawidłowo podłączony do gniazdka ściennego.
	Ciśnienie wody jest niskie	Sprawdź, czy instalacja wodociągowa jest prawidłowo podłączona i czy woda jest włączona.
	Drzwi zmywarki do naczyń nie są prawidłowo zamknięte	Upewnij się, że drzwi są prawidłowo zamknięte i zatrzaśnięte.
Woda nie jest odpompowana ze zmywarki	Skręcony lub zaklinowany wąż odpływowy	Sprawdź wąż odpływowy
	Filtr jest zatkany	Sprawdź, filtr zgrubny.
	Zlew kuchenny jest zatkany	Sprawdź zlewozmywak, aby upewnić się, że dobrze odprowadza wodę. Jeśli problemem jest zlewozmywak, który jest zatkany, możesz potrzebować pomocy hydraulika, zamiast serwisanta do zmywarek.
Mydliny w zmywarce	Niewłaściwy detergent	Aby uniknąć powstawania mydlin, należy używać wyłącznie specjalnego detergentu do zmywarek do naczyń. Jeśli to się dzieje, należy otworzyć zmywarkę i pozwolić, aby mydliny wyparowały. Dodaj 1 galon zimnej wody na dno zmywarki. Zamknij drzwi, a następnie wybierz dowolny cykl. Początkowo zmywarka odprowadzi wodę. Otwórz drzwi po zakończeniu etapu odprowadzania wody i sprawdź, czy mydliny zniknęły. Powtórz w razie potrzeby.

Problem	Możliwe przyczyny	Co zrobić?
	Rozlany środek do płukania	Zawsze należy natychmiast wytrzeć rozlane płyny do płukania.
Bejcowane wnętrze wanny	Użyto detergentu z barwnikiem	Upewnij się, że detergent nie zawiera barwnika.
Biała warstwa na wewnętrznej powierzchni	Minerały z twardej wody	Do czyszczenia wnętrza należy używać wilgotnej gąbki z detergentem do zmywarek i nosić gumowe rękawice. Nigdy nie używaj innych środków czyszczących niż detergent do zmywarek, gdyż może to spowodować powstawanie piany lub mydlin.
Na sztućcach znajdują się rdzawe plamy	Zagrożone elementy nie są odporne na korozję	Unikaj mycia w zmywarce przedmiotów, które nie są odporne na korozję.
	Program nie został uruchomiony po dodaniu soli do zmywarki. Śladowe ilości soli dostały się do cyklu zmywania	Po dodaniu soli należy zawsze uruchamiać program zmywania bez zastawy stołowej. Nie wybieraj funkcji Turbo (jeśli jest dostępna) po dodaniu soli do zmywarki.
	Pokrywa zmiękczacza jest luźna	Sprawdź, czy pokrywa zmiękczacza jest zabezpieczona.
Stukający hałas w zmywarce	Ramię spryskiwacza uderza o któryś przedmiot w koszu	Przerwij program i przestaw przedmioty, które utrudniają działanie ramienia spryskiwacza.
Grzechoczący hałas w zmywarce	Naczynia są luźno ułożone w zmywarce	Przerwij program i przestaw naczynia.
Stukający hałas w przewodach wodociągowych	Może to być spowodowane instalacją na miejscu lub przekrojem orurowania	Nie ma to żadnego wpływu na działanie zmywarki. W razie wątpliwości skontaktuj się z wykwalifikowanym hydraulikiem.
Naczynia nie są czyste	Naczynia nie zostały prawidłowo załadowane	Patrz CZĘŚĆ II "Przygotowywanie i załadunek naczyń".
	Program nie był wystarczająco wydajny	Wybierz bardziej intensywny program.

Problem	Możliwe przyczyny	Co zrobić?
Naczynia nie są czyste	Nie dozowano wystarczającej ilości detergentu	Użyj większej ilości detergentu lub zmień go.
	Przedmioty blokują ruch ramion spryskiwaczy	Zmień ustawienie przedmiotów tak, aby spryskiwacz mógł się swobodnie obracać.
	Zestaw filtrów nie jest czysty lub jest nieprawidłowo zamontowany w podstawie komory zmywania. Może to spowodować zablokowanie dysz ramienia spryskiwacza	Wyczyść i/lub zamontuj prawidłowo filtr. Wyczyść dysze ramienia spryskiwacza.
Zamglenia na szklanych naczyniach	Kombinacja miękkiej wody i zbyt dużej ilości detergentu	Jeśli masz miękką wodę, użyj mniejszej ilości detergentu i wybierz krótszy cykl zmywania naczyń szklanych.
Na naczyniach i szklankach pojawiają się białe plamy	Twarda woda może powodować osadzanie się kamienia	Dodaj więcej detergentu.
Czarne lub szare ślady na naczyniach	Przybory aluminiowe ocierają się o naczynia	Do usuwania tych śladów należy używać łagodnego środka ściernego.
Detergent zostaje w dozowniku	Naczynia blokują dozownik detergentu	Prawidłowo załaduj ponownie naczynia.
Naczynia nie wysychają	Niewłaściwe załadowanie	Załaduj zmywarkę zgodnie z zaleceniami zawartymi w instrukcji obsługi.
	Naczynia są wyjmowane zbyt wcześnie	Nie należy opróżniać zmywarki natychmiast po zakończeniu zmywania. Uchyl lekko drzwi, aby para mogła się wydostać. Wyjmij naczynia, gdy temperatura wewnątrz będzie bezpieczna do kontaktu z dłonią. Opróżnij najpierw dolny kosz, aby zapobiec opadaniu wody z górnego kosza.

Problem	Możliwe przyczyny	Co zrobić?
Naczynia nie wysychają	Wybrano nieodpowiedni program	Przy zastosowaniu krótkiego programu, temperatura zmywania jest niższa, co obniża wydajność zmywania. Wybierz program z długim czasem zmywania.
	Użycie sztućców z powłoką niskiej jakości	W przypadku tych elementów odpływ wody jest trudniejszy. Sztućce lub naczynia tego typu nie nadają się do mycia w zmywarce.

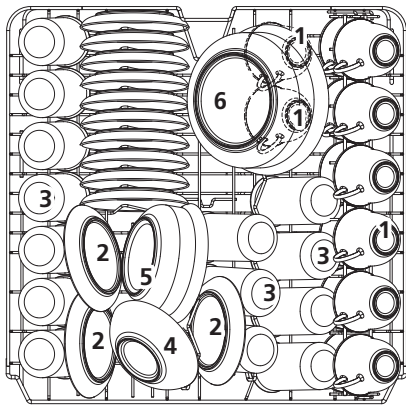
⚠ OSTRZEŻENIE

Pamiętaj, że naprawy nieprofesjonalne mogą zagrażać bezpieczeństwu użytkownika i skutkować unieważnieniem gwarancji.

ZAŁADUNEK KOSZY ZGODNIE Z NORMĄ EN50242:

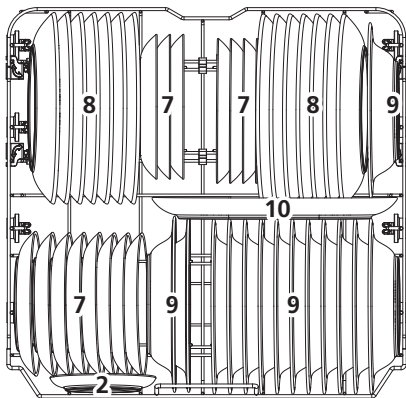
Oszczędzaj energię i wodę, powstrzymując się od uruchomienia zmywarki do czasu, aż będzie ona załadowana całkowicie (zob. w punkcie „Liczba standardowych ustawień”).

1. Górny kosz:



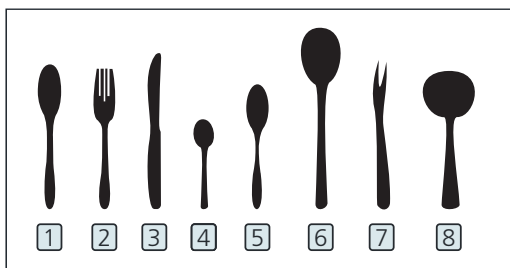
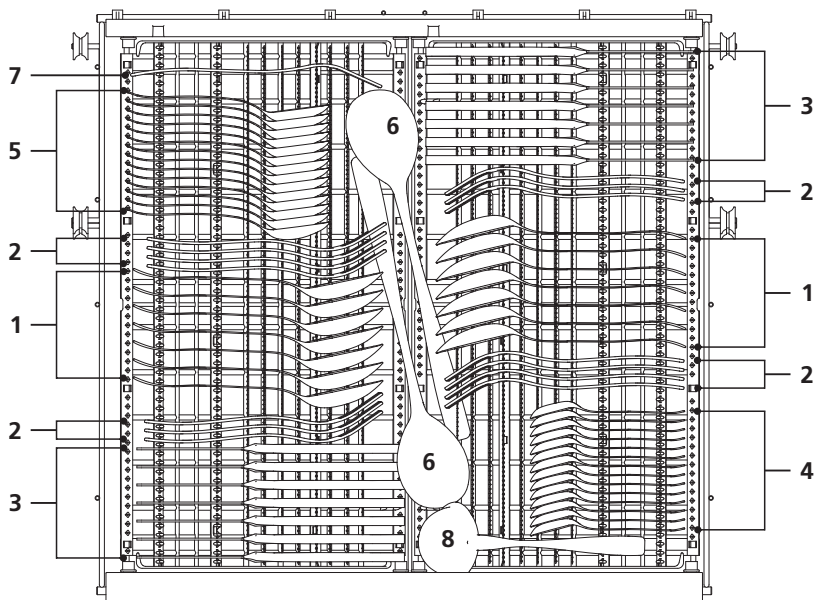
Numer	Przedmiot
1	Filizanki
2	Spodki
3	Szklanki
4	Mała miseczka do serwowania
5	Średnia miska do serwowania
6	Duża miska do serwowania

2. Dolny kosz:



Numer	Przedmiot
7	Talerze deserowe
8	Płytkie talerze
9	Głębokie talerze
10	Owalny półmisek

3.Stojak na sztućce:



Numer	Przedmiot
1	Łyżki stołowe
2	Widelce
3	Noże
4	Małe łyżeczki
5	Łyżki deserowe
6	Łyżki do podawania
7	Widelec do podawania
8	Chochła

Informacje do badania porównywalności zgodnie z normą EN50242

Pojemność: 14 kompletów naczyń

Pozycja górnego kosza: dolne położenie

Program: ekologiczny (ECO)

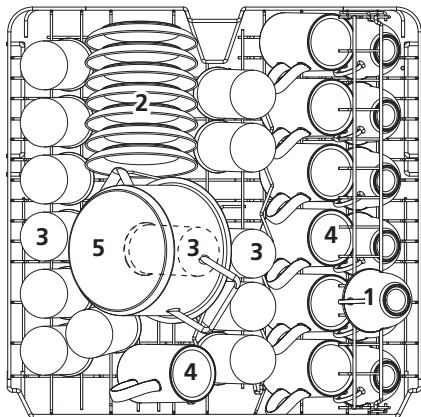
Ustawienie środka płuczącego: Max

Ustawienie zmiękczacza: H3

ZAŁADUNEK KOSZY ZGODNIE Z NORMĄ EN60436:

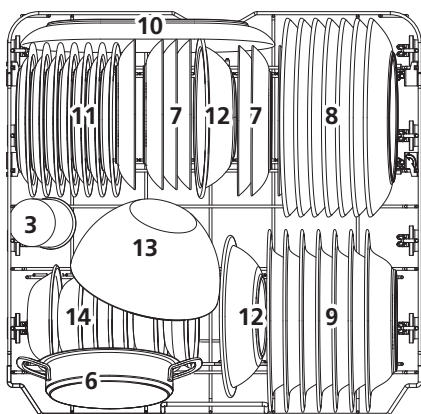
Oszczędzaj energię i wodę, powstrzymując się od uruchomienia zmywarki do czasu, aż będzie ona załadowana całkowicie (zob. w punkcie „Liczba standardowych ustawień”).

1. Górny kosz:



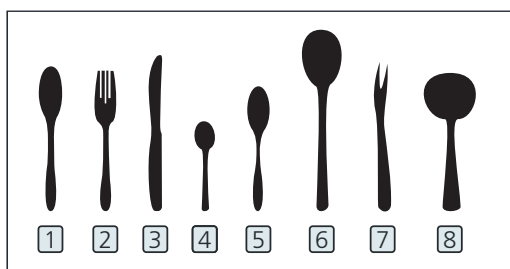
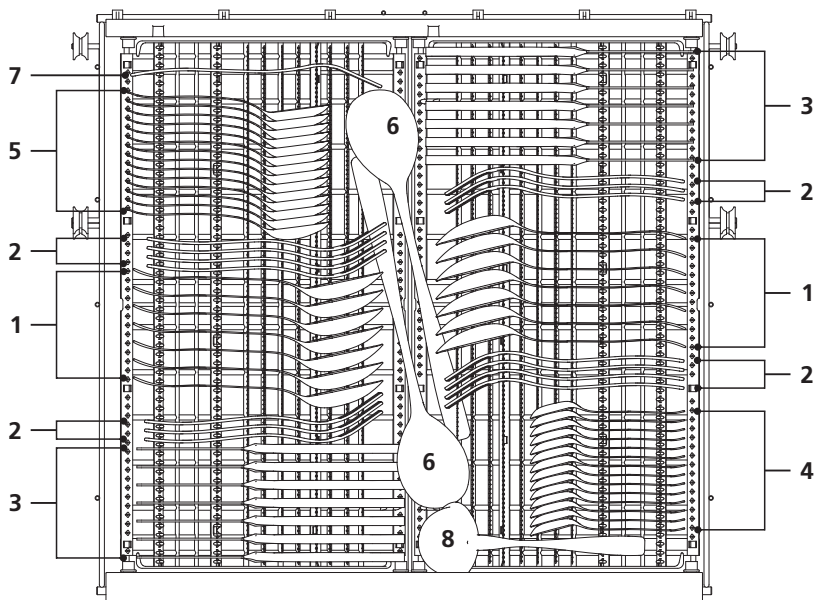
Numer	Przedmiot
1	Filiżanki
2	Spodki
3	Szklanki
4	Kubki
5	Mały garnek

2. Dolny kosz:



Numer	Przedmiot
6	Garnek żaroodporny
7	Talerze deserowe
8	Płytkie talerze
9	Głębokie talerze
10	Owalny półmisek
11	Melaminowe talerze deserowe
12	Melaminowe miski
13	Szklana miska
14	Miski deserowe

3.Stojak na sztućce:



Numer	Przedmiot
1	Łyżki stołowe
2	Widelce
3	Noże
4	Małe łyżeczki
5	Łyżki deserowe
6	Łyżki do podawania
7	Widelec do podawania
8	Chochła

Informacje do badania porównywalności
zgodnie z normą EN60436

Pojemność: 14 kompletów naczyń

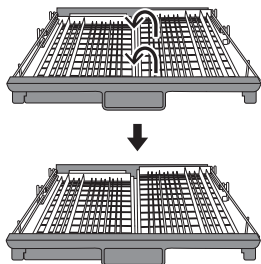
Pozycja górnego kosza: dolne położenie

Program: ekologiczny (ECO)

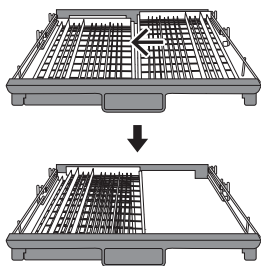
Ustawienie środka płuczącego: Max

Ustawienie zmiękczacza: H3

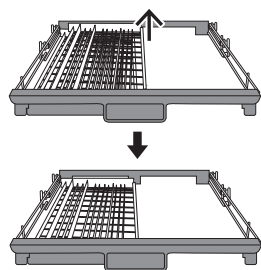
Użyteczne porady dotyczące stojaka na sztućce



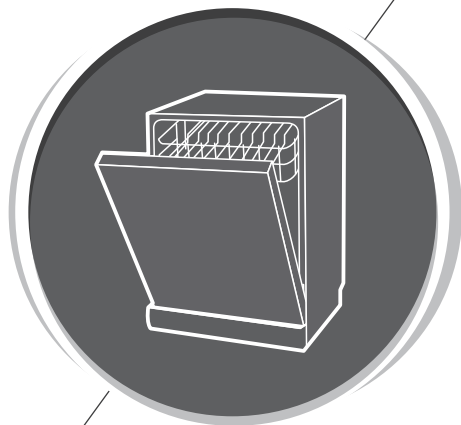
Podnieś prawą część kosza, aby lewa i prawa część kosza były ustawione płasko.



Przesuń prawą część kosza z prawej strony na lewą, aby dwa kosze zachodziły na siebie.



Wyjmij prawą część kosza z podstawki, pozostała jedynie lewa część.



Instrukcja obsługi zmywarki do naczyń

Część II: Wersja specjalna

HS643D10X
HS643D10W

Hisense

Prosimy o uważne zapoznanie się z niniejszą instrukcją obsługi przed użyciem zmywarki. Zachowaj ją do wykorzystania w przyszłości.

SPIS TREŚCI

01	4	UŻYWANIE ZMYWARKI DO NACZYŃ
	4	Panel sterowania
	7	Zmiękcacz wody
	8	Przygotowywanie i załadunek naczyń
	11	Funkcje płynu do płukania i detergentu
02	12	Napełnianie zbiornika płynu do płukania
	13	Napełnianie dozownika detergentu
	14	USTAWIANIE PROGRAMÓW ZMYWARKI
	14	Tabela cyklu zmywania
	18	Uruchomienie programu zmywania
03	18	Zmiana programu w trakcie cyklu
	18	Wstawianie zapomnianych naczyń
	20	KODY BŁĘDÓW
04	21	INFORMACJE TECHNICZNE

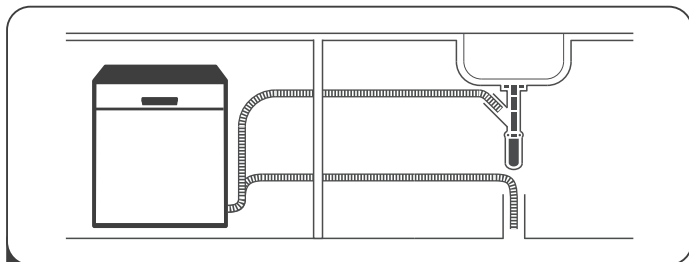


ZAUWAŻ:

- Jeśli nie możesz rozwiązać problemów samodzielnie, należy udać się do profesjonalnego technika.
- Producent, kierując się polityką ciągłego rozwoju i aktualizacji produktu, może dokonywać zmian bez wcześniejszego powiadomienia.
- W przypadku zgubienia lub nieaktualności instrukcji obsługi, możesz otrzymać nową od producenta albo odpowiedzialnego sprzedawcy.

SKRÓCONA INSTRUKCJA OBSŁUGI

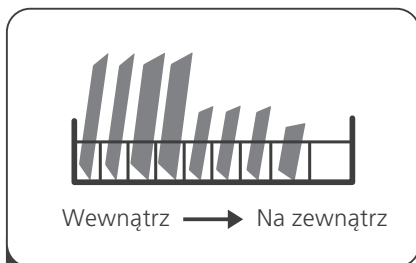
Prosimy o zapoznanie się z odpowiadającą treścią w instrukcji w celu uzyskania szczegółowych informacji na temat sposobu obsługi.



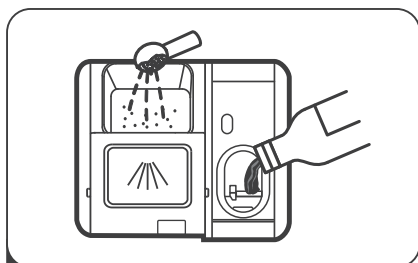
- 1** Instalacja zmywarki do naczyń
(prosimy sprawdzić sekcję 5 "INSTRUKCJA INSTALACJI" w CZĘŚCI I: Wersja ogólna).



- 2** Usuwanie większych resztek na sztućcach



- 3** Załadunek koszy



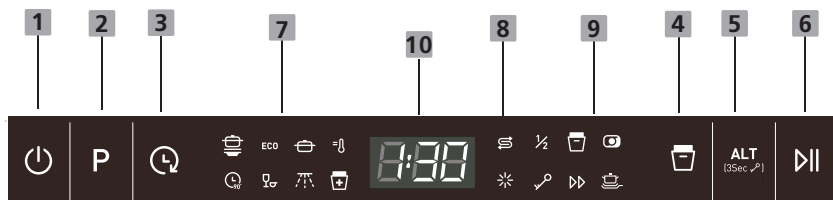
- 4** Napełnianie dozownika



- 5** Wybór programu i uruchomienie zmywarki

UŻYWANIE ZMYWARKI DO NACZYŃ






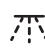



Panel sterowania







Operacja (przycisk)

1 Moc	Naciśnij ten przycisk, aby włączyć zmywarkę, ekran się zaświeci.
2 Program	Naciśnij te przyciski, aby wybrać odpowiedni program zmywania, podświetlony zostanie wskaźnik wybranego programu.
3 Opóźnienie	Naciśnij ten przycisk, aby ustawić opóźnione godziny zmywania. Możesz opóźnić rozpoczęcie zmywania do 24 godzin. Jedno naciśnięcie przycisku opóźnia pranie o 1 godzinę.
4 Automatyiczne otwieranie	Po zakończeniu programu drzwi zmywarki otwierają się a utomatycznie, co poprawia efekt suszenia (może być używane tylko z programami Intensywnym, Intensywnym, Uniwersalnym, ECO, Szkło i 90-minutowym).
5 Funkcje	Naciśnij przycisk, aby wybrać funkcję, odpowiedni wskaźnik będzie być oświetlone. Ta opcja umożliwia zablokowanie przycisków na panelu sterowania - z wyjątkiem przycisku zasilania - aby dzieci nie mogły przypadkowo uruchomić pracy zmywarki przez wciśnięcie przycisków na panelu. Aby zablokować lub odblokować przyciski na panelu sterowania, naciśnij przycisk przez 3 sekundy.
6 Start/Pauza	Użyj go, aby uruchomić wybrany program zmywania lub wstrzymać go podczas pracy zmywarki.

Display

7 Program	<p> Intensywny Mocno zabrudzone przedmioty, w tym garnki i patelnie. Z wysuszonymi resztkami jedzenia.</p> <p>ECO ECO Jest to standardowy program odpowiedni dla normalnie zabrudzonych naczyń, takich jak garnki, talerze, szklanki i lekko zabrudzone patelnie.</p> <p> Uniwersalny Dla normalnie zabrudzonych naczyń, takich jak garnki, talerze, szklanki i lekko zabrudzone patelnie.</p> <p> Higiena Użyj do dezynfekcji naczyń.</p> <p> 90 Min Dla normalnie zabrudzonych naczyń, które wymagają szybkiego zmycia.</p> <p> Szybki Krótsze zmywanie dla lekko zabrudzonych naczyń, które nie wymagają suszenia.</p> <p> Płukanie Służy do płukania naczyń oczekujących na całkowite wypełnienie zmywarki</p> <p> Program samoczyszczenia Program samoczyszczenia umożliwiający czyszczenie komory zmywarki, ramion zraszających i przewodów zraszających.</p>
8 Warning indicator	<p> Środek płuczący Jeśli świeci się wskaźnik "☼", oznacza to, że w zmywarce brakuje płynu do płukania i wymaga uzupełnienia.</p> <p> Sól Jeśli świeci się wskaźnik "☹", oznacza to, że poziom soli w zmywarce jest niski i należy go uzupełnić.</p>

<p>9 Wskaźnik</p>	<p> Półowa obciążenia Kiedy masz lub mniej kompletów naczyń do zmycia, możesz wybrać tę funkcję, aby zaoszczędzić energię i wodę (można jej używać tylko z programami Intensywnym, Uniwersalnym, ECO, Szkło i 90-minutowym).</p> <p> All in one Stosować do normalnie zabrudzonych ładunków. (Można jej używać tylko z programami Intensywnym, Uniwersalnym, ECO, Higiena I 90-minutowym).</p> <p> SpeedWash Ta opcja skraca czas wykonywania programu. (Można jej używać tylko z programami Intensywnym, Uniwersalnym, ECO, Higiena I 90-minutowym).</p> <p> Power Wash Do mycia bardzo brudnych naczyń. (Można jej używać tylko z programami Intensywnym, Uniwersalnym, ECO, Higiena I 90-minutowym).</p>
<p>10 Display</p>	<p>Pokazuje pozostały czas i czas opóźnienia, kod błędu.</p>

Zmiękcacz wody

Zmiękcacz wody musi być ustawiony ręcznie, za pomocą panelu kontrolującego twardość wody. Zmiękcacz wody jest przeznaczony do usuwania z wody minerałów i soli, które mogłyby mieć szkodliwy lub niepożądany wpływ na działanie urządzenia. Im więcej jest minerałów w wodzie, tym jest ona twardsza. Zmiękcacz należy ustawić w zależności od twardości wody w Twojej okolicy. W celu uzyskania informacji na temat twardości wody należy skontaktować się z lokalnym Zarządem Gospodarki Wodnej.

Regulacja zużycia soli

Zmywarka została zaprojektowana tak, aby umożliwić regulację ilości zużywanej soli w zależności od twardości używanej wody. Ma to na celu optymalizację i dostosowanie poziomu zużycia soli.

Aby dostosować poziom zużycia soli, należy postępować zgodnie z poniższymi krokami.

1. Zamknąć drzwi, włączyć urządzenie
2. W ciągu 60 sekund od wykonania kroku 1, nacisnąć przycisk "Szybki" na ponad 5 sekund. Gdy wskaźnik soli zacznie migać z częstotliwością 1 Hz, oznacza to wejście do ustawień zmiękczenia wody.
3. Nacisnąć przycisk "Szybki", aby wybrać odpowiednie ustawienie w zależności od warunków, opcje będą się zmieniać w następującej kolejności:
H1->H2->H3->H4->H5->H6.
4. Nacisnąć przycisk zasilania "Power", aby zakończyć konfigurację.

TWARDOŚĆ WODY				Poziom zmiękczacza wody	Regeneraton występuje co x sekwencję programów.	Zużycie soli (gram/cykl)
German °dH	Francuski °fH	Brytyjski °Clark	Mmol/l			
0 - 5	0 - 9	0 - 6	0 - 0.94	H1	Bez regeneracji	0
6 - 11	10 - 20	7 - 14	1.0 - 2.0	H2	10	9
12 - 17	21 - 30	15 - 21	2.1 - 3.0	H3	5	12
18 - 22	31 - 40	22 - 28	3.1 - 4.0	H4	3	20
23 - 34	41 - 60	29 - 42	4.1 - 6.0	H5	2	30
35 - 55	61 - 98	43 - 69	6.1 - 9.8	H6	1	60

1 °dH = 1,25 °Clark = 1,78 °fH = 0,178 mmol/l

Ustawienie fabryczne: H3

W celu uzyskania informacji na temat twardości wody należy skontaktować się z lokalnym Zarządem Gospodarki Wodnej.



Prosimy sprawdzić rozdział 3 "Załadowanie soli do zmiękczacza" w CZĘŚCI I: Wersja ogólna, jeśli w zmywarce brakuje soli.



ZAUWAŻ:

Jeśli Twój model nie posiada zmiękczacza wody, możesz pominąć tę część.

Zmiękczacze wody

Twardość wody różni się w zależności od miejsca. W przypadku użycia twardej wody w zmywarce na naczyniach i przyborach tworzą się osady.

Urządzenie jest wyposażone w specjalny zmiękczacze, który wykorzystuje sole specjalnie zaprojektowane do wyeliminowania wapnia i minerałów z wody.

Przygotowywanie i załadunek naczyń

- Rozważ zakup naczyń, które są oznaczone jako nadające się do mycia w zmywarce.
- Dla poszczególnych przedmiotów wybierz program o najniższej możliwej temperaturze.
- Aby zapobiec uszkodzeniom, nie należy wyjmować szklanych naczyń i sztuczków ze zmywarki natychmiast po zakończeniu programu.

Do mycia następujących sztuczków/naczyń

Nie są odpowiednie

- Sztuczki z uchwytami z drewna, porcelany lub masy perłowej
- Elementy z tworzyw sztucznych, które nie są odporne na wysoką temperaturę
- Starsze sztuczki z przyklejonymi częściami, które nie są odporne na temperaturę
- Klejone sztuczki lub naczynia
- Przedmioty z miedzi lub stopu cyny z ołowiem
- Szkło kryształowe
- Przedmioty stalowe narażone na rdzewienie
- Drewniane półmiski
- Przedmioty wykonane z włókien syntetycznych

Mają ograniczoną odporność na mycie w zmywarce

- Niektóre rodzaje szklanek mogą stać się matowe po dużej liczbie zmywań.
- Elementy srebrne i aluminiowe mają tendencję do odbarwiania się podczas zmywania.
- Szklone wzory mogą zanikać, jeśli są często myte w zmywarce.

Zalecenia dotyczące załadunku zmywarki do naczyń

Zeskrob duże kawałki resztek jedzenia. Zmiękczone resztki przypalonego jedzenia pozostałe na patelniach. Nie ma potrzeby płukania naczyń pod bieżącą wodą. Aby uzyskać najlepsze działanie zmywarki, należy stosować się do poniższych wskazówek dotyczących załadunku (**cechy i wygląd koszy oraz stojaków na sztućce mogą różnić się od Twojego modelu**). Przedmioty należy włożyć do zmywarki w następujący sposób:

- Przedmioty takie jak kubki, szklanki, garnki, patelnie itp. mają leżeć do góry nogami.
- Elementy zakrzywione lub z zagłębieniami powinny być nachylone tak, aby woda mogła spływać.
- Powinny być ułożone bezpiecznie, aby się nie przewrócić.
- Wszystkie naczynia mają być ułożone w taki sposób, aby ramiona spryskiwaczy mogły się swobodnie obracać podczas zmywania.

Łaładuj puste przedmioty, takie jak kubki, szklanki, patelnie itp., otworem w dół, aby woda nie zbierała się w pojemniku lub w głębokim dnie.

- Naczynia i sztućce nie mogą leżeć wewnątrz siebie ani się nawzajem zakrywać
- Aby uniknąć uszkodzenia szklanek, nie mogą się one dotykać
- Górny kosz jest przeznaczony do przechowywania delikatniejszych i lżejszych naczyń, takich jak szklanki, filiżanki do kawy i herbaty.
- Długie noże z ostrzami przechowywane w pozycji pionowej stanowią potencjalne zagrożenie!
- Długie i/lub ostre elementy sztućców, takie jak noże kuchenne, muszą być umieszczone poziomo w górnym koszu.

Nie przeciążaj zmywarki. Jest to ważne dla uzyskania dobrych efektów i rozsądnego zużycia energii.

ZAUWAŻ:

Bardzo małe przedmioty nie powinny być myte w zmywarce, ponieważ mogłyby łatwo wypadać z koszy.

Wymowianie naczyń

Aby zapobiec kapaniu wody z górnego kosza do dolnego, zalecamy opróżnienie najpierw dolnego, a następnie górnego kosza.

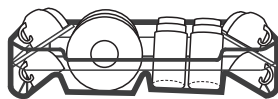
OSTRZEŻENIE



Przedmioty będą gorące! Aby uniknąć obrażeń, nie wyjmuj szklanych naczyń ani sztućców ze zmywarki przez około 15 minut po zakończeniu programu.

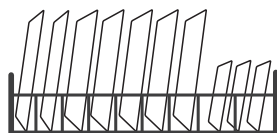
Załadunek górnego kosza

Górny kosz jest przeznaczony do przechowywania delikatniejszych i lżejszych naczyń, takich jak szklanki, filiżanki do kawy i herbaty oraz spodki, a także talerze, małe miseczki i płytkie patelnie (pod warunkiem, że nie są zbyt brudne). Ustaw naczynia i garnki tak, aby nie poruszały się pod wpływem strumienia wody.



Załadunek dolnego kosza

Zalecamy umieszczenie w dolnym koszu dużych naczyń, które są najtrudniejsze do wyczyszczenia: garnków, patelni, pokrywek, naczyń i misek, jak pokazano na rysunku poniżej. Naczynia do serwowania potraw i pokrywki należy umieścić z boku kosza, aby uniknąć zablokowania obrotu górnego ramienia spryskiwacza. Maksymalna średnica talerzy umieszczonych przed dozownikiem detergentu wynosi 19 cm, aby nie utrudniać jego otwarcia.



Załadunek kosza na sztućce

Sztućce powinny być umieszczone w stojaku na sztućce oddzielone od siebie w odpowiednich pozycjach i należy upewnić się, że nie leżą razem, może to utrudnić zmywanie.

⚠ OSTRZEŻENIE



Nie pozwól, aby jakikolwiek przedmiot wystawał przez dno kosza.
Zawsze ładuj ostre przedmioty z ostrą końcówką w dół!



Aby uzyskać najlepszy efekt zmywania, należy załadować kosze zgodnie z opisem załadunku w ostatniej sekcji CZĘŚCI I: Wersja ogólna

Funkcje płynu do płukania i detergentu

TŚrodek płuczący jest uwalniany podczas ostatniego płukania, aby zapobiec tworzeniu się na naczyniach kropel wody, które mogą pozostawić plamy i smugi. Poprawia on również proces suszenia, pozwalając wodzie spływać z naczyń. Zmywarki są przystosowane do używania płynnych środków do płukania.

⚠ OSTRZEŻENIE

Do zmywarek należy używać wyłącznie markowych płynów do płukania. Nigdy nie napełniać dozownika środka płuczącego żadnymi innymi substancjami (np. środkiem czyszczącym do zmywarek, płynnym detergentem). Uszkodziłoby to urządzenie.

Kiedy uzupełnić środek płuczący

- Regularność uzupełniania płynu w dozowniku zależy od tego, jak często
- naczynia są zmywane i jak często używa się środka płuczącego. Wskaźnik niskiego poziomu środka płuczącego (☼) zaświeci się, gdy pojawi się potrzeba go uzupełnienia.

Nie należy przelewać dozownika środka płuczącego.

Funkcja detergentu

Składniki chemiczne, które składają się na detergent, są niezbędne do zmiękczenia i pozbycia się wszelkich zabrudzeń ze zmywarki. Do tego celu nadaje się większość dostępnych na rynku detergentów wysokiej jakości.

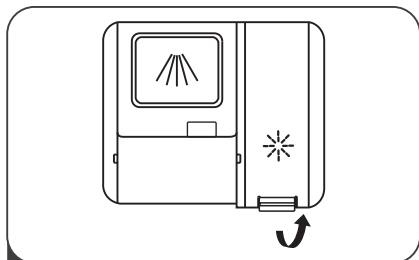
⚠ OSTRZEŻENIE

- Właściwe stosowanie detergentów
Należy używać wyłącznie detergentów przeznaczonych specjalnie do zmywarek do naczyń. Utrzymuj detergent w stanie świeżym i suchym.
Nie wkładaj proszku czyszczącego do dozownika, dopóki nie będziesz gotowy do zmywania.

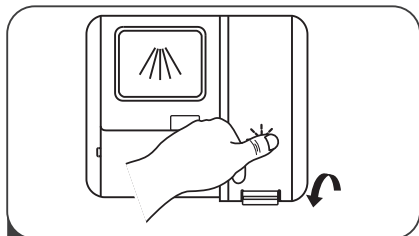


Detergent do zmywarek do naczyń jest żrący!
Dbaj o to, by trzymać go z dala od dzieci.

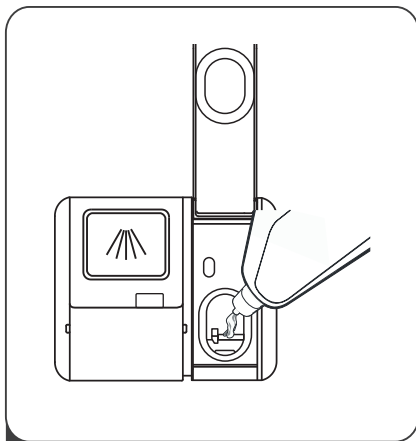
Napełnianie zbiornika środka do płukania



1 Zdjąć pokrywę zbiornika środka do płukania, podnosząc uchwyt do góry.



3 Po wszystkim założyć z powrotem pokrywę.



2 Wlać do dozownika środek do płukania, uważając, aby go nie przepętnić.

Regulacja zbiornika środka płuczącego

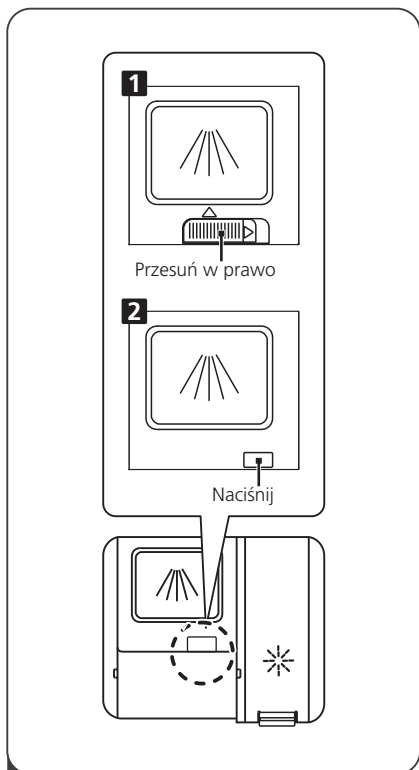
Aby osiągnąć lepszą wydajność suszenia przy ograniczonym użyciu środka płuczącego, zmywarka została zaprojektowana tak, aby móc dostosować zużycie energii przez użytkownika. Należy postępować zgodnie z poniższymi krokami.

- 1.** Zamknąć drzwi, włączyć urządzenie
- 2.** W ciągu 60 sekund od wykonania kroku 1, nacisnąć przycisk „Szybki” " " na ponad 5 sekund, a następnie nacisnąć przycisk "Opóźnienie", aby wejść w tryb ustawień. Wskaźnik środka płuczącego zacznie migać z częstotliwością 1 Hz.
- 3.** Nacisnąć przycisk „Szybki” " ", aby wybrać odpowiednie ustawienie w zależności od potrzeby, opcje będą się zmieniać w następującej kolejności:
D1->D2->D3->D4->D5->D1.

Czym wyższy numer, tym więcej środka płuczącego zużywa zmywarka.

- 4.** Nacisnąć przycisk zasilania "Power", aby zakończyć konfigurację.

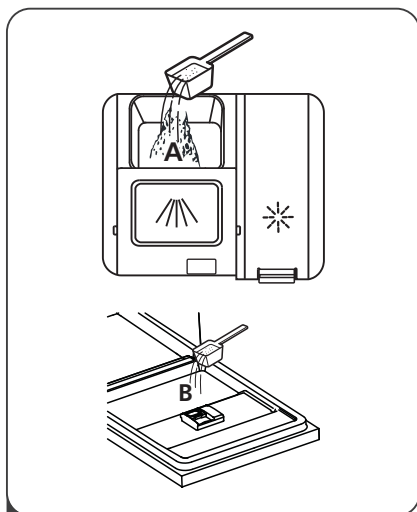
• Napełnianie dozownika detergentu



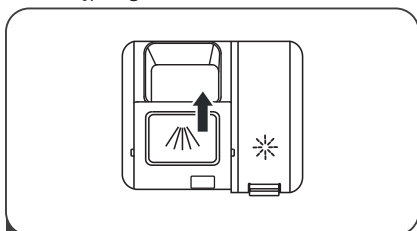
- 1** Napełnianie zbiornika pomocy do płukania
1. Otworzyć pokrywę poprzez przesunięcie zatrzasku zwalniającego.
 2. Otworzyć pokrywę naciskając na zatrzask zwalniający.

💡 ZAUWAŻ:

- Należy pamiętać, że w zależności od stopnia zanieczyszczenia wody, ustawienia
 - mogą być różne.
- Należy przestrzegać zaleceń producenta zamieszczonych na opakowaniu detergentu.



- 2** 2 Dodać detergent do większego otworu (A) dla głównego cyklu zmywania. Aby uzyskać lepszy efekt zmywania, szczególnie w przypadku bardzo zabrudzonych przedmiotów, należy wlać niewielką ilość detergentu do drzwi. Dodatkowy detergent będzie miał wpływ podczas płukania wstępnego.





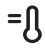



- 3** Zamknąć klapę, przesuwając ją do przodu, a następnie dociskając ją w dół.


USTAWIANIE PROGRAMÓW ZMYWARKI

Tabela cyklu zmywania

Poniższa tabela pokazuje, które programy są najlepsze dla określonych poziomów pozostałych na nich resztek jedzenia oraz ile potrzeba detergentu. Przedstawia ona również różne informacje o programach.

(●) Oznacza: potrzeba napełnić dozownik środka płuczącego

Program	Opis cyklu	Detergent wstępne/główne	Czas trwania (min)	Zużycie energii (kWh)	Zużycie wody (L)	Środek płuczący
 Intensywny	Płukanie wstępne (50°C)					
	Zmywanie(65°C)					
	Płukanie	$\frac{5/30g}{(1 \text{ lub } 2 \text{ sztuki})}$	205	1.549	18.7	●
	Płukanie (60°C)					
	Suszenie					
ECO (*EN50242)	Zmywanie(50°C)					
	Płukanie	$\frac{35g}{(1 \text{ lub } 2 \text{ sztuki})}$	198	0.833	11.0	●
	Płukanie(50°C)					
	Suszenie					
 Uniwersalny	Płukanie wstępne (45°C)					
	Zmywanie (55°C)					
	Płukanie	$\frac{5/30g}{(1 \text{ lub } 2 \text{ sztuki})}$	175	1.239	18.7	●
	Płukanie (60°C)					
	Suszenie					
 Higiena	Płukanie wstępne(50°C)					
	Zmywanie(72°C)					
	Płukanie	$\frac{5/30g}{(1 \text{ lub } 2 \text{ sztuki})}$	210	1.900	19.2	●
	Płukanie (72°C)					
	Suszenie					
 90 min	Zmywanie(55°C)					
	Płukanie	$\frac{35g}{(1 \text{ lub } 2 \text{ sztuki})}$	90	0.839	11.5	●
	Płukanie(50°C)					
	Suszenie					
 Szybki	Zmywanie (40°C)					
	Płukanie (40°C)	15g	30	0.652	11.0	○
	Płukanie (50°C)					
 Płukanie	Płukanie wstępne	/	15	0.020	4.0	○

Program	Opis cyklu	Detergent wstępne/główne	Czas trwania (min)	Zużycie energii (kWh)	Zużycie wody (L)	Środek płuczący
 Program samočiśnienia	Płukanie wstępne(45°C)					
	Zmywanie(70°C)					
	Płukanie	5/30g (1 lub 2 sztuki)	145	1.556	15.1	●
	Płukanie(70°C)					
	Suszenie					

ZAUWAŻ:



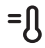



ECO : ECO: Ten program jest programem testowym. Informacje do badania (*EN50242) porównywalności (*EN50242) w zgodności z EN50242.


USTAWIANIE PROGRAMÓW ZMYWARKI

Tabela cyklu zmywania

Poniższa tabela pokazuje, które programy są najlepsze dla określonych poziomów pozostałych na nich resztek jedzenia oraz ile potrzeba detergentu. Przedstawia ona również różne informacje o programach.

(●) Oznacza: potrzeba napełnić dozownik środka płuczącego

Program	Opis cyklu	Detergent wstępne/główne	Czas trwania (min)	Zużycie energii (kWh)	Zużycie wody (L)	Środek płuczący
 Intensywny	Płukanie wstępne(50°C)					
	Zmywanie(65°C)					
	Płukanie	4/18g	205	1.549	18.7	●
	Płukanie	(1 lub 2 sztuki)				
	Płukanie(60°C)					
Suszenie						
ECO (*EN60436)	Zmywanie(50°C)					
	Płukanie	22g	198	0.849	11.0	●
	Płukanie(50°C)	(1 lub 2 sztuki)				
	Suszenie					
 Uniwersalny	Płukanie wstępne(45°C)					
	Zmywanie (55°C)					
	Płukanie	4/18g	175	1.239	18.7	●
	Płukanie	(1 lub 2 sztuki)				
	Płukanie(60°C)					
Suszenie						
 Higiena	Płukanie wstępne(50°C)					
	Zmywanie(72°C)					
	Płukanie	4/18g	210	1.900	19.2	●
	Płukanie	(1 lub 2 sztuki)				
	Płukanie(72°C)					
Suszenie						
 90 min	Zmywanie(55°C)					
	Płukanie	22g	90	0.839	11.5	●
	Płukanie(50°C)	(1 lub 2 sztuki)				
	Suszenie					
 Szybki	Zmywanie (40°C)					
	Płukanie(40°C)	15g	30	0.652	11.0	○
	Płukanie(50°C)					
 Płukanie	Płukanie wstępne	/	15	0.020	4.0	○

Program	Opis cyklu	Detergent wstępne/główne	Czas trwania (min)	Zużycie energii (kWh)	Zużycie wody (L)	Środek płuczący
 Program samočiśnienia	Płukanie wstępne(45°C)					
	Zmywanie(70°C)					
	Płukanie	4/18g (1 lub 2 sztuki)	145	1.556	15.1	●
	Płukanie(70°C)					
	Suszenie					

ZAUWAŻ:

ECO : Ten program jest programem testowym. Informacje do badania
 (*EN60436) porównywalności (*EN60436)
 w zgodności z EN60436.

Oszczędność energii

1. Nie płukać naczyń pod bieżącą wodą przed załadowaniem ich do zmywarki — to by się wiązało ze zwiększonym zużyciem energii elektrycznej i wody. Wystarczy usunąć większe resztki żywności.
2. Zmywarka zainstalowana w lokalu mieszkalnym sprawia, że zużycie energii elektrycznej i wody jest na ogół mniejsze w porównaniu ze zmywaniem ręcznym.

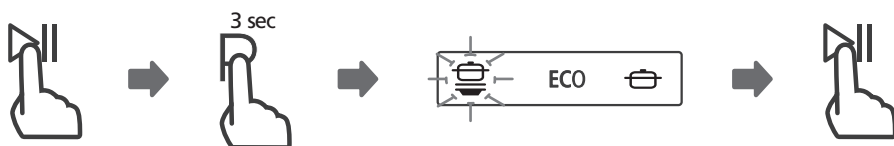
Uruchamianie programu

1. Wsuń dolny i górny kosz, załaduj naczynia i wsuń je z powrotem. Zaleca się załadowanie najpierw kosza dolnego, a następnie górnego.
2. Wlej detergent.
3. Włóż wtyczkę do gniazda. Zasilanie opisane jest na ostatniej stronie "Karty produktu". Upewnij się, że dopływ wody jest maksymalnie odkręcony.
4. Otwórz drzwi, naciśnij przycisk Moc
5. Wybierz program, zaświeci się lampa kontrolna. Zamknij drzwi, zmywarka się uruchamia

Zmiana programu w trakcie cyklu

Cykl, który jest w toku, może być modyfikowany tylko wtedy, gdy był realizowany tylko przez krótki czas. W przeciwnym razie środek czyszczący mógł już zostać uwolniony, a urządzenie mogło już spuścić wodę ze zmywania. W takim przypadku należy zresetować zmywarkę i ponownie napełnić dozownik detergentu. Aby zresetować zmywarkę, należy postępować zgodnie z poniższymi instrukcjami:

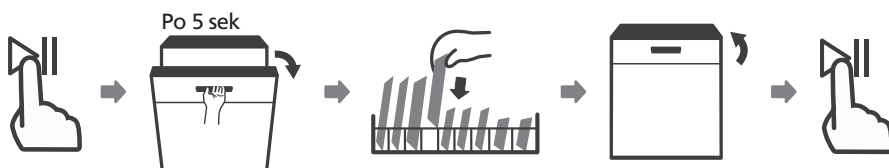
1. Naciśnij przycisk Start/Pauza, aby wstrzymać zmywanie.
2. Naciśnij dowolny przycisk programu na dłużej niż 3 sekundy - program zostanie anulowany.
3. Naciśnij przycisk żądanego programu, aby go wybrać.



Wstawianie zapomnianych naczyń

Zapomniane naczynie można dodać w każdej chwili przed otwarciem dozownika detergentu. W takim przypadku należy postępować zgodnie z poniższymi instrukcjami:

1. Naciśnij przycisk Start/Pauza, aby wstrzymać zmywanie.
2. Odczekaj 5 sekund, a następnie otwórz drzwi.
3. Wstaw zapomniane naczynia.
4. Zamknij drzwi.
5. Wciśnij przycisk Start/Pauza po 10 sekundach, zmywarka się uruchomi.



⚠ OSTRZEŻENIE



Otwieranie drzwi w trakcie cyklu jest niebezpieczne, ponieważ może cię poparzyć gorąca para.

KODY BŁĘDÓW

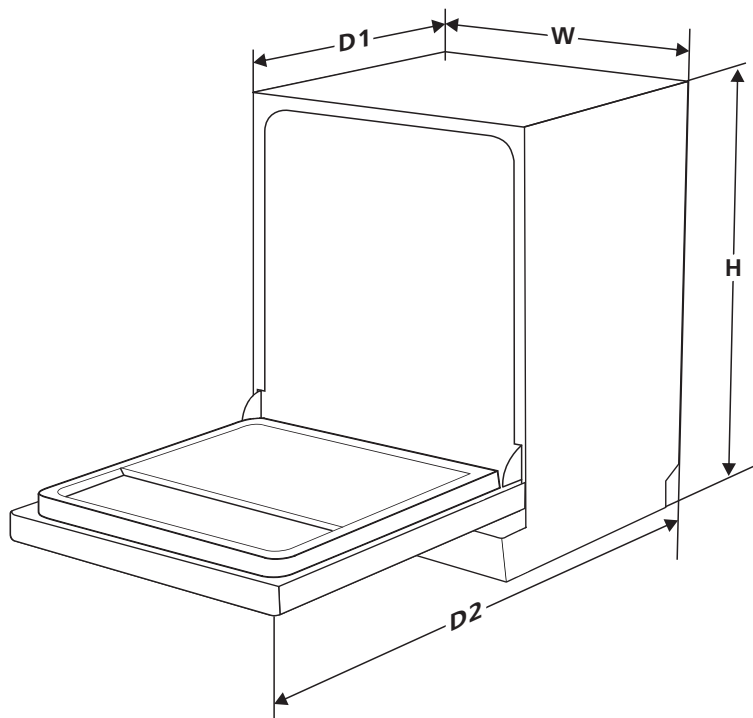
W przypadku awarii zmywarka wyświetli kody błędów w celu ich identyfikacji:

Kody	Znaczenie	Możliwe przyczyny
E1	Dłuższy czas wlotowy.	Krany nie są odkręcone, pobór wody jest ograniczony, lub ciśnienie wody jest zbyt niskie
E3	Nie osiągnięcie wymaganej temperatury.	Awaria elementu grzewczego.
E4	Zalanie.	Nieszczelność któregoś elementu zmywarki.
E9	Naciskaj przez ponad 30 sekund	Woda lub coś na przycisku
Ed	Awaria komunikacji pomiędzy płytą główną a wyświetlaczem.	Przerwa w obwodzie lub przerwane okablowanie komunikacji.

OSTRZEŻENIE

- W przypadku wystąpienia przelewu, przed wezwaniem serwisu należy wyłączyć główne zasilanie wody.
- Jeśli w dolnej części urządzenia znajduje się woda z powodu przepelnienia lub małego wycieku, należy ją usunąć przed ponownym uruchomieniem zmywarki.

INFORMACJE TECHNICZNE



Wysokość(H)	845mm
Szerokość (W)	598mm
Głębokość (D1)	600mm (przy zamkniętych drzwiach)
Głębokość (D2)	1175mm (przy drzwiach otwartych pod kątem 90°)

Karta informacyjna produktu (EN60436)

Nazwa dostawcy lub znak towarowy: Hisense

Adres dostawcy (b)¹ Gorenje d.o.o. , Partizanskacesta 12, 3320 Velenje, Slovenia

Identyfikator modelu: HS643D10X HS643D10W

Ogólne parametry produktu:

Parametr	Value	Parametr	Wartość	
Pojemność znamionowa (^a) (ps)	14	Wymiary w cm	Wysokość	85
			Szerokość	60
			Głębokość	60
EEl (^a)	49,9	Klasa efektywności energetycznej (^a)	D (^c)	
Wskaźnik skuteczności zmywania (^a)	1,125	Wskaźnik wydajności suszenia (^a)	1,065	
Zużycie energii w kWh [na cykl], w oparciu o program ekologiczny wykorzystujący napełnianie zimną wodą. Rzeczywiste zużycie energii będzie zależało od sposobu użytkowania urządzenia.	0,849	Zużycie wody w litrach [na cykl], w oparciu o program ekologiczny. Rzeczywiste zużycie wody będzie zależało od sposobu użytkowania urządzenia oraz od jej twardości.	11	
Czas trwania programu (^a) (h:min)	3:18	Typ	Wolnostojący	
Akustyczna emisja hałasu w powietrzu (^a) (dB(A) re 1 pW)	46	Klasa emisji hałasu akustycznego w powietrzu (^b)	C (^c)	
Tryb wyłączenia (W)	0,49	Tryb czuwania (W)	N/A	
Opóźnienie startu (W) (jeśli dotyczy)	1,0	Tryb czuwania przy podłączeniu do sieci (W) (jeśli dotyczy)	N/A	

Minimalny okres ważności gwarancji oferowanej przez dostawcę^b: 24 miesiące

Dodatkowe informacje:

Link do strony internetowej dostawcy, na której znajdują się informacje zawarte w pkt 6 załącznika II do rozporządzenia Komisji (UE) 2019/2022 (¹) (^b):

(a) dla programu ekologicznego.

(b) zmiany w tych pozycjach nie są uznawane za istotne dla celów art. 4 ust. 4 rozporządzenia (WE) 2017/1369.

(c) jeżeli baza danych produktów automatycznie generuje ostateczną zawartość tej komórki, tych danych nie wprowadza dostawca.

(1) Rozporządzenie Komisji (UE) 2019/2022 z dnia 1 października 2019 r. ustanawiające wymogi dotyczące ekoprojektu dla zmywarek do naczyń dla gospodarstw domowych na mocy dyrektywy 2009/125/WE Parlamentu Europejskiego i Rady zmieniającej rozporządzenie Komisji (WE) nr 1275/2008 i uchylającej rozporządzenie Komisji (UE) nr 1016/2010 (zob. s. 267 niniejszego Dziennika Urzędowego).

Hisense