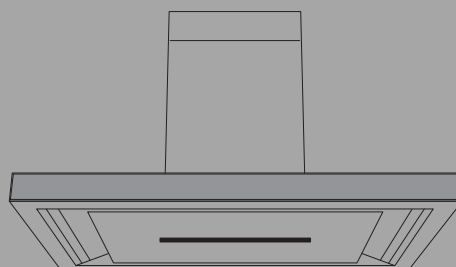


 **ASKO**
Inspired by Scandinavia



ИНСТРУКЦИЯ ПО ЭКСПЛУАТАЦИИ

Кухонная вытяжка

RU

CW4938GGC


CI41038GGC

Содержание

Используемые пиктограммы	3	Техническое обслуживание	18
Меры безопасности	4	Очистка	18
.....	4	Замена фильтра для удаления	
Ваша кухонная вытяжка	7	запаха/твердых частиц (PM2.5)	19
Уважаемый покупатель!	7	Подсветка	20
Описание пользовательского		Технические данные	21
интерфейса	8	Дополнительные технические данные	21
Функции вытяжки	8	Технические характеристики	22
Использование	9	Информация о соответствии нормативным	
Включение и выключение вытяжки	9	требованиям	22
Включение настройки форсированного		Установка	23
режима	9	23
Включение таймера отключения	9	Подготовка к монтажу	25
Включение и выключение освещения	10	Электрические соединения	27
Изменение цветовой температуры	10	Размеры прибора	27
Режим рециркуляции	10	Встраивание	28
Включение режима рециркуляции	10	Экологические аспекты	39
Выключение режима рециркуляции	10	Рекомендации по энергоэффективному	
Функция очищения воздуха	11	приготовлению с использованием	
Активный режим	11	вытяжки	39
Установка соединения между вытяжкой и		Утилизация прибора и упаковки	39
варочной панелью	12	Заметки	40
Подключение Wi-Fi	13		
Wi-Fi/приложение ConnectLife	13		

Используемые пиктограммы

В инструкции используются символы, которые обозначают следующее:

 **ИНФОРМАЦИЯ!**


Информация, совет, подсказка или рекомендация

 **ПРЕДОСТЕРЕЖЕНИЕ!**


Важная информация

 **ПОРАЖЕНИЕ ЭЛЕКТРИЧЕСКИМ ТОКОМ!**

Предупреждение об опасности поражения электрическим током

 **ГОРЯЧАЯ ПОВЕРХНОСТЬ!**

Предупреждение о горячей поверхности

 **ОПАСНОСТЬ ПОЖАРА!**

Предупреждение об опасности пожара

Внимательно прочитайте инструкцию!

Меры безопасности

ПРЕДОСТЕРЕЖЕНИЕ!

ВНИМАТЕЛЬНО ОЗНАКОМЬТЕСЬ С ИНСТРУКЦИЕЙ И СОХРАНИТЕ ЕЕ ДЛЯ ПОСЛЕДУЮЩЕГО ИСПОЛЬЗОВАНИЯ!

Безопасная эксплуатация

- Данный прибор предназначен только для использования в домашних условиях.
- **ВНИМАНИЕ!** Во время эксплуатации изделия совместно с варочными приборами доступные части прибора могут нагреваться.
- Использование прибора детьми старше 8 лет и людьми с ограниченными физическими, сенсорными и умственными способностями или с недостатком опыта или знаний допускается, только если они находятся под присмотром, получили инструкции по безопасному использованию прибора и понимают опасности, связанные с его эксплуатацией.
- Не позволяйте детям играть с прибором.
- Дети могут очищать и осуществлять обслуживание прибора только под присмотром.
- Всегда следите за достаточным уровнем вентиляции!
- Обеспечьте достаточную вентиляцию помещения, где кроме вытяжки установлены приборы, работающие на газе или другом топливе.
- При одновременной работе кухонной вытяжки вместе с приборами, работающими не от электричества, отрицательное давление в помещении не должно превышать 4 Па (4×10^{-5} бар).
- Также необходимо соблюдать местные законодательные нормы в отношении отвода воздуха.
- Для очистки изделия не используйте очистители высокого давления и пароструйные очистители.

ПОРАЖЕНИЕ ЭЛЕКТРИЧЕСКИМ ТОКОМ!

Избегайте опасности поражения электрическим током: перед очисткой отключайте прибор от электросети.

- Допускается использование прибора только в закрытом помещении.
- Запрещается использовать кухонную вытяжку без жировых фильтров, установленных надлежащим образом!
- Не опирайтесь на кухонную вытяжку!
- Запрещается использовать кухонную вытяжку в качестве рабочей поверхности, если иное не указано явным образом.
- При перегревании жир и масло могут воспламениться. Во время приготовления оставайтесь на кухне.
- Во избежание возгорания горячего жира постоянно следите за приготовлением в горячем масле (фритюре).
- Регулярно очищайте внутренние и внешние поверхности прибора (не реже одного раза в месяц). Недостаточная очистка и несвоевременная замена фильтров могут стать причиной возгорания.
- Своевременно очищайте фильтры.
- Во время эксплуатации жировые фильтры могут нагреваться. После завершения приготовления подождите 30 минут, прежде чем начинать очистку вытяжки.
- **Внимание!** При интенсивном режиме на кухонной вытяжке может оседать конденсат. Достаточно просто удалить конденсат с помощью сухой ткани.
- Для очистки или замены жировых фильтров и (или) угольных фильтров следуйте указаниям, приведенным в соответствующем руководстве!

Меры безопасности

ОПАСНОСТЬ ПОЖАРА!

Несоблюдение указаний по очистке или замене жировых фильтров и (или) угольных фильтров может привести к возгоранию.

Скопления жира внутри металлического жирового фильтра. Запрещается использование открытого огня под прибором (например, приготовление фламбе). Используйте прибор только с установленным металлическим жировым фильтром. Регулярно очищайте жировой фильтр.

сильного нагрева жира или масла. Никогда не тушите пламя водой. Накройте посуду крышкой или влажным полотенцем.

- Прибор может иметь острые края, будьте осторожны при очистке.
- Светодиодные лампы имеют яркий свет, который может повредить глаза. Не смотрите на включенные светодиодные лампы непрерывно более 100 секунд.
- При мытье жировых фильтров в посудомоечной машине используйте быструю неинтенсивную программу. После мытья в посудомоечной машине проверьте жировые фильтры на предмет износа (повреждения структуры). Фильтры могут быстро изнашиваться в результате частого мытья. При обнаружении повреждений замените фильтр во избежание попадания кусочков материала в пищу.
- Не используйте прибор при температуре ниже 5°C.
- Расстояние от прибора должно быть не менее 20 сантиметров.

Ваша кухонная вытяжка

Уважаемый покупатель!

Добро пожаловать в нашу растущую семью ASKO!

Мы гордимся своей техникой и надеемся, что этот прибор станет вашим надежным помощником на долгие годы.

Перед использованием прибора внимательно ознакомьтесь с инструкцией по эксплуатации. В ней вы найдете общие советы, информацию о настройках и регулировках, а также о том, как ухаживать за прибором.

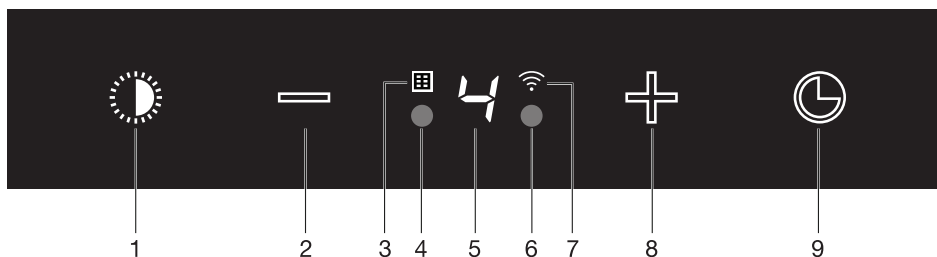
СОВЕТЫ!

Последнюю версию инструкции по эксплуатации можно найти на нашем сайте.

Наслаждайтесь приготовлением!

Ваша кухонная вытяжка

Описание пользовательского интерфейса



1. Включение/выключение и регулировка уровня освещенности
2. Уменьшение скорости отвода воздуха и выключение вытяжки
3. Индикатор очистки жирового и комбинированного фильтров
4. Датчик приближения
5. Дисплей
6. Датчик приближения
7. Wi-Fi
8. Включение вытяжки и увеличение скорости отвода воздуха
9. Включение таймера отключения

Функции ВЫТЯЖКИ

Режим рециркуляции

Если отвод загрязненного воздуха наружу через вытяжной канал невозможен, то вытяжка может работать в режиме рециркуляции. При работе в режиме рециркуляции воздух сначала проходит через жировые фильтры, затем очищается комбинированным фильтром и подается обратно в помещение. Благодаря тому, что теплый воздух не выводится наружу, вытяжка работает энергоэффективно.

При работе вытяжки в режиме рециркуляции необходимо включить индикатор очистки фильтра, как описано в разделе «Техническое обслуживание».

Активный режим

Датчик приближения определяет, что пользователь находится перед вытяжкой, и включает подсветку значков на панели управления.

Таймер отключения

Таймер отключения позволяет полностью удалить испарения, оставшиеся после завершения приготовления. Таймер отключения автоматически выключает вытяжку через 10 минут.

Функция очищения воздуха

Функция очистки воздуха Clean Air автоматически включает вытяжку каждые 24 часа на 10 минут на минимальной скорости.

Включение и выключение вытяжки



1. Нажмите кнопку «+» (плюс).
 - *Кухонная вытяжка включится с наименьшей настройкой мощности.*
2. Нажимайте кнопку «+» (плюс) для увеличения скорости работы вытяжки. Нажмите и удерживайте кнопку «+» (плюс) 2 секунды, чтобы включить форсированный режим работы boost (см. раздел «Включение настройки форсированного режима»).
3. Нажмите кнопку «-» (минус), чтобы уменьшить скорость работы вытяжки.
 - *Скорость работы вытяжки отображается на дисплее.*
 - *Скорость работы вытяжки устанавливается в диапазоне от 1 до 5.*
4. Если установлена скорость 1, чтобы выключить вытяжку, нажмите кнопку «-» (минус).
5. Нажмите и удерживайте кнопку «-» (минус) 2 секунды, чтобы выключить вытяжку.

Включение настройки форсированного режима



1. Нажмите и удерживайте кнопку «+» (плюс) не менее 2 секунд.
 - *Форсированный режим работы boost (символ «b») включается на 10 минут. В течение этого времени дисплей мигает. По истечении этого времени вытяжка продолжит работать с предыдущей настройкой скорости.*
2. Коротко нажмите кнопку «-» (минус), чтобы отключить форсированный режим работы boost.

ВНИМАНИЕ!

Форсированный режим работы boost невозможно включить, если вытяжка работает в режиме рециркуляции.

Включение таймера отключения



1. Нажмите кнопку таймера отключения.
 - *Начнет мигать индикатор таймера отключения.*
 - *Через 10 минут кухонная вытяжка автоматически выключится.*
2. Чтобы отключить таймер отключения, нажмите на любую кнопку (кроме кнопки освещения).

Использование

ВНИМАНИЕ!

Таймер невозможно включить, если выбрана настройка форсированного режима.

Включение и выключение освещения



1. Коротко нажмите кнопку освещения.
 - *Мощность освещения будет изменяться от максимальной до минимальной и наоборот.*
2. Нажмите и удерживайте кнопку освещения, чтобы установить яркость освещения.
3. Чтобы выключить освещение, коротко нажмите кнопку освещения.

Изменение цветовой температуры

Вы можете отрегулировать температуру освещения.

1. Одновременно нажмите и удерживайте кнопку освещения и кнопку «-» (минус), чтобы сделать свет более холодным, или кнопку «+» (плюс), чтобы сделать свет более теплым.

Режим рециркуляции

ВНИМАНИЕ!

На заводе-изготовителе вытяжка настроена на работу в режиме отвода воздуха. Вытяжку также можно настроить на работу в режиме рециркуляции (воздух очищается жировыми и комбинированным фильтрами и выдувается обратно в помещение).

С помощью рециркуляционного комплекта (RMS) воздух сначала очищается жировыми фильтрами, а затем запахи фильтруются комбинированным фильтром. Очищенный воздух возвращается в кухню.

Включение режима рециркуляции



1. Одновременно нажмите и удерживайте кнопку таймера и кнопку освещения, пока индикатор фильтра не мигнет 3 раза.
 - *Вытяжка переключается в рециркуляционный режим работы.*



Выключение режима рециркуляции

1. Одновременно нажмите и удерживайте кнопку таймера и кнопку освещения, пока индикатор фильтра не будет светиться.

Функция очищения воздуха



Функция очищения воздуха позволяет поддерживать свежесть воздуха в кухне до 24 часов при работе вытяжки на уровне мощности 1.



1. Выключите вытяжку.
2. Нажмите и удерживайте кнопку таймера примерно 3 секунды.
 - *Каждый час кухонная вытяжка будет автоматически включаться на 10 минут с наименьшей настройкой скорости. В периоды активной работы будет отображаться индикатор в виде быстро движущейся «змейки». При выключении вытяжки по истечении 10 минут индикатор в виде «змейки» будет двигаться медленно, пока вытяжка снова не включится через 50 минут.*
3. Чтобы выключить функцию очищения воздуха, нажмите любую кнопку (кроме кнопки освещения).

Активный режим

Датчик приближения определяет, что пользователь находится перед вытяжкой, и включает подсветку значков на панели управления.

Выключение активного режима



1. Одновременно нажмите и удерживайте 3 секунды кнопку «+» (плюс) и кнопку таймера.
 - *Активный режим выключится.*
 - *На дисплее отобразится символ «U».*

Включение активного режима

1. Одновременно нажмите и удерживайте 3 секунды кнопку «+» (плюс) и кнопку таймера.
 - *Активный режим включится.*
2. На дисплее 3 раза мигнет символ «U».

Использование

Установка соединения между вытяжкой и варочной панелью

Чтобы управлять вытяжкой с помощью варочной панели, между приборами необходимо установить соединение.

Для установки соединения включите режим настройки подключения на вытяжке и варочной панели.

Также см. инструкцию по эксплуатации варочной панели. На нашем сайте вы найдете перечень варочных панелей, которые можно подключать к вытяжке.

1. Вытяжка и освещение вытяжки должны быть выключены.
2. Одновременно нажмите и удерживайте кнопки «-» (минус) и «+» (плюс) 3 секунды.
 - *В течение 3 минут будут одновременно мигать кнопка освещения, кнопка «+» (плюс), кнопка «-» (минус) и кнопка таймера.*
3. На варочной панели активируйте режим сопряжения в меню пользовательских настроек (см. инструкцию по эксплуатации к варочной панели).
 - *Соединение с варочной панелью установлено.*
4. Если соединение успешно установлено, вытяжка перейдет в режим ожидания.

ВНИМАНИЕ!

Если в режиме сопряжения управлять вытяжкой вручную, соединение будет прервано, и установку соединения будет необходимо выполнить повторно.

Wi-Fi/приложение ConnectLife

Прибор оснащен модулем Wi-Fi, который позволяет подключать прибор к мобильному устройству, например, смартфону или планшету. Это позволяет контролировать состояние прибора через мобильное устройство.

ВНИМАНИЕ!

Мониторинг через мобильное устройство нельзя использовать вместо личного контроля процесса приготовления с помощью прибора.

Требования

- Для подключения прибора к сети Wi-Fi маршрутизатор Wi-Fi должен иметь достаточный радиус действия. Прибор поддерживает только сети с частотой 2,4 ГГц. Если во время настройки подключения ваша домашняя сеть не отображается, проверьте, чтобы маршрутизатор был настроен на частоту 2,4 ГГц, чтобы сеть не была скрыта и чтобы сигнал достаточно сильный.
- Кроме того, требуется мобильное устройство с установленным приложением ConnectLife и зарегистрированной учетной записью пользователя (см. раздел «Приложение ConnectLife»).



Приложение ConnectLife


Приложение **ConnectLife** доступно в магазинах приложений App Store и Google Play. После сопряжения с прибором приложение можно использовать для контроля состояния прибора.

На сайте www.connectlife.io/getstarted можно загрузить приложение ConnectLife и получить дополнительную информацию о системе, поддержке и доступных функциях. О дополнительных возможностях узнайте на сайте www.connectlife.io.

Начало работы с приложением ConnectLife

Начните работу с приложением ConnectLife за 3 простых шага. Дополнительно ознакомьтесь с информацией в разделе «Первые шаги по настройке подключения Wi-Fi». Подробнее на www.connectlife.io/getstarted.

1. Регистрация:
 - Установите приложение ConnectLife.
 - Запустите приложение.
 - Нажмите кнопку «Начать» и следуйте инструкциям.
 - Если вы уже зарегистрированы, используйте опцию «Войти».
2. Добавление прибора:
 - В приложении: перейдите в раздел «Устройства».
 - Выберите «Добавить устройства» или нажмите кнопку «+» (плюс).
 - Убедитесь, что Wi-Fi на приборе включен и что прибор находится в **режиме настройки подключения** (дополнительно см. раздел «Первые шаги по настройке подключения Wi-Fi»).
 - Следуйте инструкциям приложения ConnectLife.
3. Начало приготовления:



Подключение Wi-Fi

Поздравляем! Теперь вы можете использовать ConnectLife для работы с прибором.

Подключение Wi-Fi

Первые шаги по настройке подключения Wi-Fi

В шагах ниже описано выполнение «Настройки подключения»:



1. Сверьтесь с разделом «Требования» (см. выше).
2. Вытяжка и освещение вытяжки должны быть выключены.
3. Одновременно нажмите и удерживайте 3 секунды кнопку «←» (минус) и кнопку таймера, чтобы войти в меню Wi-Fi. Загорится индикатор освещения.
4. Одновременно нажмите и удерживайте 3 секунды кнопку «→» (плюс) и кнопку таймера, чтобы включить Wi-Fi. На дисплее 3 раза мигнет символ «o». Индикатор Wi-Fi мигает.
5. Одновременно нажмите и удерживайте 3 секунды кнопку «+» (плюс) и кнопку таймера. На дисплее отобразится символ «C». Нажмите кнопку таймера, чтобы запустить «Меню подключения». Этот режим автоматически отключается через 5 минут.
6. В приложении ConnectLife выберите «Добавить прибор» и следуйте инструкциям.
7. Если приложение ConnectLife не подключается к устройству, подождите 10 минут и повторите описанные выше действия.
8. *Дополнительно:* Если процесс выполнен успешно и вы хотите выполнить сопряжение с другим пользователем, используйте режим сопряжения в меню Wi-Fi и опцию «Сопряжение» или «Обнаружение» в приложении ConnectLife.

ИНФОРМАЦИЯ!

Для быстрого устранения неполадок выключите и снова включите модуль Wi-Fi. Дополнительную информацию см. в разделе «Устранение неполадок Wi-Fi».

В зависимости от состояния Wi-Fi в меню доступно от 1 до 3 опций:

- Режим настройки подключения
- Режим сопряжения
- Режим удаленного управления

Если доступно более 1 опции, для переключения между ними используйте кнопки «+» (плюс) и «←» (минус).

Режим настройки подключения

Чтобы отслеживать и управлять работой прибора удаленно через приложение, прибор должен быть подключен к облаку.

На дисплее отображается символ «C». Нажмите кнопку таймера, чтобы включить режим настройки подключения. Индикатор Wi-Fi будет мигать. Этот режим автоматически отключается через 5 минут.

Подключение Wi-Fi

Режим сопряжения

В режиме сопряжения вы можете отслеживать работу прибора через приложение ConnectLife. Во время сопряжения прибор подключается к вашей учетной записи ConnectLife.

Режим сопряжения доступен, если настроено подключение Wi-Fi.

На дисплее отображается символ «P». Нажмите кнопку таймера, чтобы включить режим сопряжения. Индикатор Wi-Fi будет мигать. Этот режим автоматически отключается через 3 минуты.

В приложении ConnectLife выберите опцию «Сопряжение» или «Обнаружение» для сопряжения с другим пользователем.

Режим удаленного управления

Для удаленного изменения настроек функций необходимо включить прибор и открыть приложение ConnectLife.

На дисплее отображается символ «с». Режим удаленного управления доступен, если настроено подключение Wi-Fi. Нажмите кнопку таймера, чтобы включить удаленное управление.

Символ «с» мигает: удаленное управление включено.

Символ «с» горит: удаленное управление выключено.

Чтобы закрыть меню Wi-Fi, нажмите и удерживайте кнопку «-» (минус) 3 секунды. Если в течение 10 минут не нажимать на кнопки, меню Wi-Fi автоматически выключается, и вытяжка возвращается в режим ожидания.

Меню Wi-Fi

Для доступа к меню Wi-Fi вытяжка должна находиться в режиме ожидания. Одновременно нажмите и удерживайте кнопку «-» (минус) и кнопку таймера 3 секунды. В зависимости от состояния Wi-Fi в меню доступно от 1 до 3 опций: «С», «P» и «с». Если доступно более 1 опции, для переключения между ними используйте кнопки «+» (плюс) и «-» (минус). Подтвердите выбранную опцию, нажав кнопку таймера.

Включение Wi-Fi:

- Вытяжка должна быть выключена.
- Одновременно нажмите и удерживайте 3 секунды кнопку «-» (минус) и кнопку таймера, чтобы войти в меню Wi-Fi. Загорится индикатор освещения.
- Одновременно нажмите и удерживайте 3 секунды кнопку «-» (минус) и кнопку таймера, чтобы включить Wi-Fi. На дисплее 3 раза мигнет символ «о». Индикатор Wi-Fi мигает.

Отключить Wi-Fi:

- Вытяжка должна быть выключена.
- Одновременно нажмите и удерживайте 3 секунды кнопку «-» (минус) и кнопку таймера, чтобы войти в меню Wi-Fi. Загорится индикатор освещения.
- Одновременно нажмите и удерживайте 3 секунды кнопку «-» (минус) и кнопку таймера, чтобы выключить Wi-Fi. На дисплее загорится символ «о». Индикатор Wi-Fi погаснет.

Индикация состояния Wi-Fi:

- Модуль Wi-Fi отключен: индикатор Wi-Fi не отображается.
- Выполняется настройка: индикатор Wi-Fi мигает.
- Подключено к маршрутизатору домашней сети: индикатор Wi-Fi мигает.

Подключение Wi-Fi

- Подключено к маршрутизатору домашней сети и облаку: индикатор Wi-Fi горит.

Устранение неполадок Wi-Fi

Неисправность	Возможная причина	Устранение
Не отображается индикатор Wi-Fi.	Wi-Fi выключен.	Включите Wi-Fi (см. раздел «Включение Wi-Fi»).
Ошибка настройки Wi-Fi.	Проблемы с домашней сетью.	Убедитесь, что сигнал домашней сети сильный, а подключение к Интернету работает.
Во время настройки подключения домашняя сеть не отображается.	Домашняя сеть не на частоте 2,4 ГГц, сеть скрыта или слабый сигнал.	Проверьте настройки сети. Проверьте, чтобы сеть была на частоте 2,4 ГГц и не была скрыта. Если сигнал слабый, попробуйте поставить маршрутизатор ближе к прибору.
В мобильном приложении прибор отображается как отключенный.	Wi-Fi отключен или проблемы с домашней сетью.	Убедитесь, что Wi-Fi включен, и домашняя сеть подключена к Интернету. При необходимости повторите настройку подключения.
Другая проблема с Wi-Fi.	Различные причины.	Отключите Wi-Fi и снова включите. Убедитесь, домашняя сеть подключена к Интернету. При необходимости повторите настройку подключения. Дальнейшие действия по устранению неполадок доступны на сайте www.connectlife.io или обратитесь в сервисный центр.

ВНИМАНИЕ!

Отмена сопряжения: если прибор необходимо подключить к другой сети, воспользуйтесь настройкой «Отмена сопряжения» в приложении. Прибор будет удален из приложения и не будет связан с текущей учетной записью.

Техническое обслуживание

Очистка

ПРЕДОСТЕРЕЖЕНИЕ!

Важно! Перед выполнением любых операций по обслуживанию сначала отключите кухонную вытяжку от электросети, вынув вилку из розетки или выключив основной выключатель электропитания дома. Регулярно очищайте вытяжку снаружи и внутри (не реже жирового фильтра).

Запрещается использовать абразивные чистящие средства. Не используйте спирт!

Несоблюдение указаний по очистке прибора или замене фильтров может привести к пожару. Обязательно соблюдайте данные указания! Изготовитель не несет ответственности за повреждение вытяжки из-за пожара вследствие некачественных действий при обслуживании или несоблюдения приведенных выше указаний по безопасности.

Кухонная вытяжка

Очистите вытяжку мягкой тканью, смоченной в мыльном растворе.

Затем протрите чистой мягкой тканью. Не используйте агрессивные чистящие средства, например, каустическую соду. Поверхность кухонной вытяжки будет оставаться в отличном состоянии, если ее периодически полировать с применением воска.

ВНИМАНИЕ!

Кухонные вытяжки из нержавеющей стали

Не применяйте для очистки кухонных вытяжек из нержавеющей стали жестких губок или других абразивных чистящих средств. После очистки протрите поверхность из нержавеющей стали неабразивным чистящим средством по направлению шлифовки.

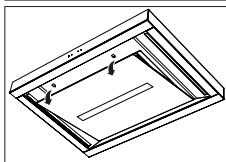
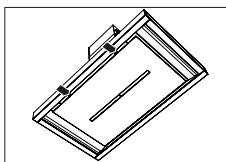
Индикация очистки фильтра

По истечении 30 часов эксплуатации загорается индикатор очистки фильтра.

- По истечении указанного срока необходимо произвести очистку жировых фильтров.
- Металлические жировые фильтры необходимо мыть каждый месяц (или при срабатывании индикатора очистки фильтра) вручную или в посудомоечной машине (на короткой программе при низкой температуре) с применением нейтрального моющего средства.
- Размещайте жировые фильтры в посудомоечной машине отверстиями вниз, чтобы вода беспрепятственно вытекала из фильтра. Алюминиевые жировые фильтры могут потускнеть из-за воздействия средств для мытья в посудомоечной машине. Это нормальное явление и не влияет на рабочие характеристики фильтров. Перед установкой дайте фильтрам стечь.
- Сбросьте значение в памяти, нажав и удерживая кнопку «←» (минус), пока индикатор очистки фильтра не погаснет.

Техническое обслуживание

Извлечение кассетного фильтра



1. Выключите двигатель и освещение.
2. Нажмите на защелки и откройте панель.
3. Нажмите защелку фильтра. Придерживайте фильтр рукой.
4. Выньте фильтр из вытяжки.

Установка кассетного фильтра

Фильтр фиксируется на месте с помощью специального механизма в передней части фильтра. Нажмите защелку фильтра. Язычки в передней части фильтра уберутся в корпус вытяжки. В процессе установки фильтра постоянно удерживайте защелку нажатой.

1. Вставьте бороздки на задней поверхности фильтра в специальное отверстие в корпусе кухонной вытяжки.
2. Наклоните фильтр вверх.
3. Отпустите защелку фильтра. Язычки в передней части фильтра освободятся и войдут в пазы на корпусе вытяжки.
Фильтр установлен.
4. Аккуратно вставьте стеклянную панель на место (до щелчка).

ПРЕДОСТЕРЕЖЕНИЕ!

Стеклянную панель можно извлекать для очистки. Снимать стеклянную панель необходимо вдвоем (из-за ее веса)!

Замена фильтра для удаления запаха/твердых частиц (PM2.5)

Фильтр для удаления запаха/твердых частиц необходимо менять каждый год (или при срабатывании индикатора очистки фильтра для удаления запаха/твердых частиц).

По истечении 360 часов эксплуатации начнет мигать индикатор очистки фильтра.

1. Открутите спереди винт, крепящий держатель фильтра, вращая его против часовой стрелки.
2. Извлеките держатель фильтра вместе с фильтром из вытяжки.
3. Снимите старый фильтр и выбросьте.

Техническое обслуживание

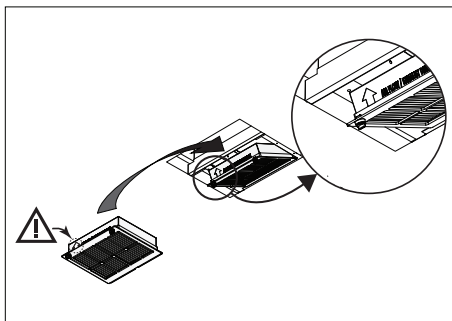
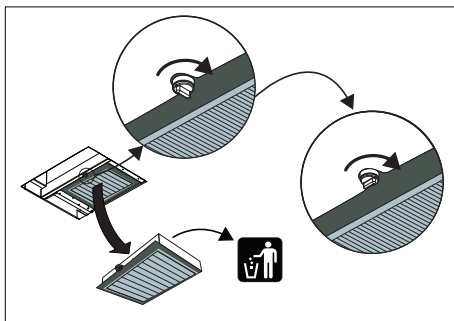
4. Установите новый фильтр в держатель. Примечание: стрелка сбоку указывает направление потока воздуха.
5. Вставьте держатель фильтра задней стороной в пазы и затем полностью установите на место.
6. Прикрутите держатель фильтра винтом.
7. Сбросьте значение в памяти, нажав и удерживая кнопку «←» (минус), пока индикатор очистки фильтра не погаснет.

ВНИМАНИЕ!

- При использовании фильтров для удаления запаха создается больше шума, чем при работе вытяжки в режиме отвода воздуха.
- Фильтры для удаления запаха оптимально работают на низких настройках скорости вытяжки, поэтому по возможности избегайте использования интенсивной настройки.

осторожность!

Загрязнение фильтра зависит от интенсивности его использования, способа приготовления пищи и регулярности очистки жировых фильтров.



Подсветка

⚠ ПРЕДОСТЕРЕЖЕНИЕ!

Вытяжка оснащена светодиодными лампами! Их замену должен выполнять квалифицированный специалист. Не пытайтесь заменить светодиодные лампы самостоятельно.

Технические данные

Дополнительные технические данные

Данные определяются согласно:

Стандарту EN 61591 и Регламентам Комиссии (ЕС) № 65/2014 и (ЕС) № 66/2014.

Модель / тип	CW4938GGC	CI41038GGC
Товарный знак	ASKO	ASKO
Годовое энергопотребление ($AEC_{\text{вытяжки}}$) [кВт ч/год]	23,8	25,3
Класс энергопотребления	A++	A++
КПД газогидродинамики ($FDE_{\text{вытяжки}}$) [%]	39,2	38,4
Класс гидродинамической эффективности	A	A
КПД освещения ($LE_{\text{вытяжки}}$) [люкс/Вт]	53,8	53,8
Класс эффективности освещения	A	A
Эффективность жирулавливающего фильтра ($GFE_{\text{вытяжки}}$) [%]	89,4	89,4
Класс эффективности фильтрации жиров	B	B
Расход воздуха при минимальной и максимальной скорости при нормальном использовании [$m^3/ч$]	322 / 439	321 / 444
Расход воздуха в интенсивном или форсированном режиме [$m^3/ч$]	761	783
Воздушная излучаемая А-взвешенная акустическая мощность при минимальной и максимальной скорости при нормальном использовании [дБ(A)]	46 / 53	46 / 53
Воздушная излучаемая А-взвешенная акустическая мощность в интенсивном или форсированном режиме [дБ(A)]	66	66
Энергопотребление в режиме выключения (P_o)	-	-
Энергопотребление в режиме ожидания (P_s) [Вт]	0,36	0,36

Технические данные

Технические характеристики

	CW4938GGC	CI41038GGC
Коэффициент нарастания по времени (f)	0,6	0,6
Индекс энергоэффективности (EEI _{вытяжки})	34,4	36,8
Измеренный расход воздуха в точке оптимального КПД (Q _{ВЕР}) [м ³ /ч]	301,9	327,3
Измеренное давление воздуха в точке оптимального КПД (P _{ВЕР})	386	377
Измеренная электрическая мощность в точке оптимального КПД (W _{ВЕР})	82,5	89,3
Номинальная мощность осветительной системы (W _L)	5,3	5,3
Средняя освещенность плиты осветительной системой (E _{сред.}) [люкс]	419,3	419,3

Информация о соответствии нормативным требованиям

Тип радиооборудования	RF-модуль
Диапазон рабочих частот	2402 - 2477 МГц (16 каналов)
Максимальная выходная мощность	-5.2 дБм средней ЭИИМ (расчетная)
Макс. коэффициент усиления антенны	-7 дБи

Тип радиооборудования	Модуль Wi-Fi
Диапазон рабочих частот	2412 - 2472 МГц (16 каналов)
Максимальная выходная мощность	17.7 дБм средней ЭИИМ (расчетная)
Макс. коэффициент усиления антенны	2.7 дБи

Настоящим ASKO заявляет, что радиооборудование типа «кухонная вытяжка» соответствует Директиве 2014/53/EU.

Правила безопасности

ПРЕДОСТЕРЕЖЕНИЕ!

Установку данного прибора может производить только авторизованный специалист.

- Следуйте указаниям по установке, которые приведены в руководстве по установке.
- Проверьте прибор на предмет транспортных повреждений. Нельзя подключать поврежденный прибор к электросети.
- Неисправные детали можно заменять только оригинальными деталями. Изготовитель гарантирует соответствие нормам безопасности только оригинальных деталей.
- Во избежание опасности замену присоединительного кабеля может проводить производитель, авторизованный сервисный центр или квалифицированный специалист.
- Для подключения прибора используйте оригинальный кабель питания.
- Подключение к электросети должно соответствовать требованиям национальных и местных нормативных документов.
- Розетка и вилка должны всегда быть доступны.
- Если стационарно устанавливаемый прибор не оснащен шнуром питания с вилкой или другими средствами с зазором между разомкнутыми контактами на всех полюсах для полного отключения от сети электропитания в случае перенапряжения категории III, в соответствии с нормами такие средства отключения должны быть встроены в стационарную электропроводку. Это также относится к приборам с шнуром питания и вилкой, если после установки прибора вилка не доступна. Это требование будет выполнено, если в стационарную проводку встроить многополюсный выключатель с зазором между разомкнутыми контактами не менее 3 миллиметров.

Установка

- Не подключайте прибор к источнику питания с помощью разветвителя или удлинителя, так как использование такого оборудования не гарантирует безопасную эксплуатацию прибора.

ПРЕДОСТЕРЕЖЕНИЕ!

Запрещается вскрывать корпус прибора.

- Перед началом ремонтных работ отключите прибор от электросети.
- Рекомендуется производить сборку кухонной вытяжки в защитных рукавицах, чтобы не поранить руки об острые края.
- Расстояние между нижней точкой кухонной вытяжки и решетками газовой варочной поверхности должно составлять не менее 65 сантиметров.
- Если в инструкции газовой плиты/панели указано большее расстояние, соблюдай такое расстояние.

ПРЕДОСТЕРЕЖЕНИЕ!

Если не установить винты или крепежные приспособления в соответствии с данной инструкцией, существует опасность поражения электрическим током.

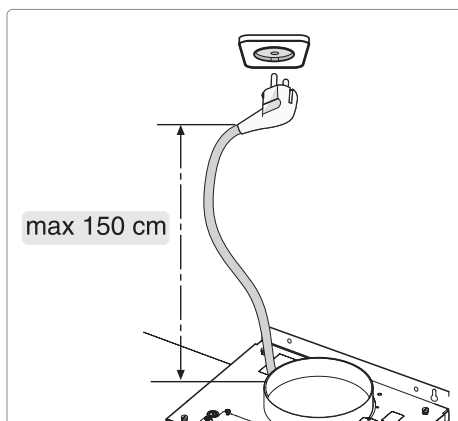
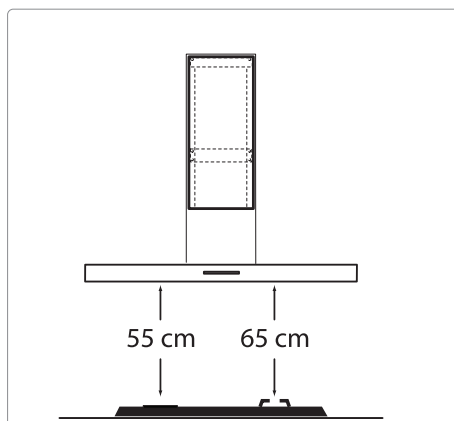
При несоблюдении указаний по безопасности и предупреждений компания-изготовитель не несет ответственности за какой-либо ущерб, возникший в результате таких действий.

При утилизации отслужившего прибора отсоедините вилку от розетки и обрежьте кабель питания. Сдайте прибор организации, занимающейся утилизацией отходов.

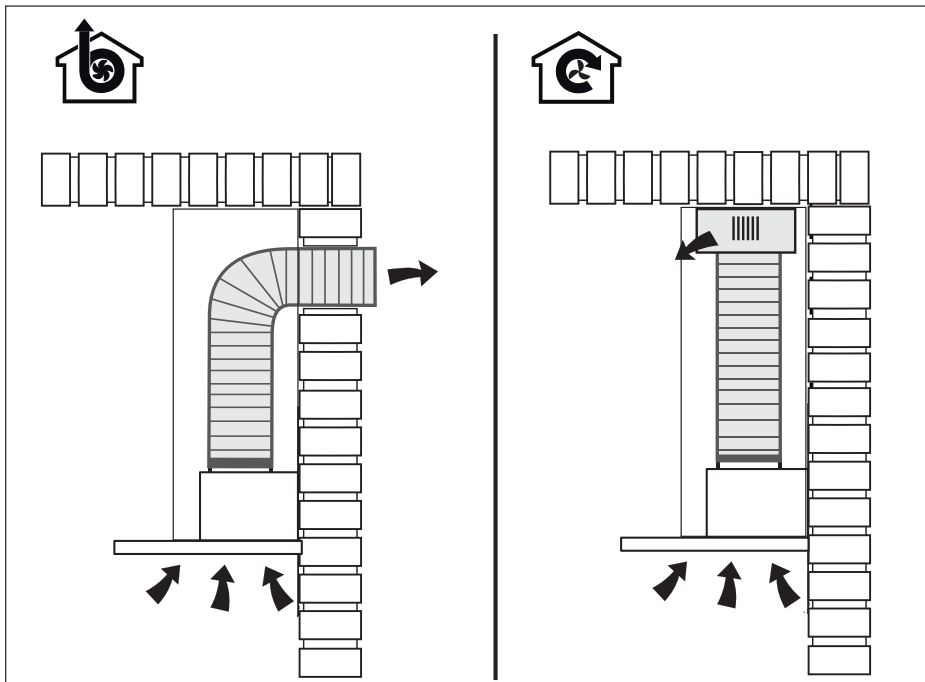
В месте установки прибора должны быть соблюдены следующие условия:

- Температура окружающей среды — от +5 до +40 ° C;
- Относительная влажность 30...70%;
- Максимальная высота: 2000 м над уровнем моря.

Подготовка к монтажу



Установка



Электрические соединения

Данный прибор относится к классу I, поэтому он должен быть заземлен.

Перед подключением проверьте, совпадает ли напряжение, указанное в заводской табличке, с фактическим напряжением в сети. Подключение к электросети осуществляется следующим образом:

- КОРИЧНЕВЫЙ = фаза (L)
- СИНИЙ = ноль (N)
- ЖЕЛТО-ЗЕЛЕНЫЙ = земля

При подключении к электросети убедитесь, что электрическая розетка оснащена заземлением.

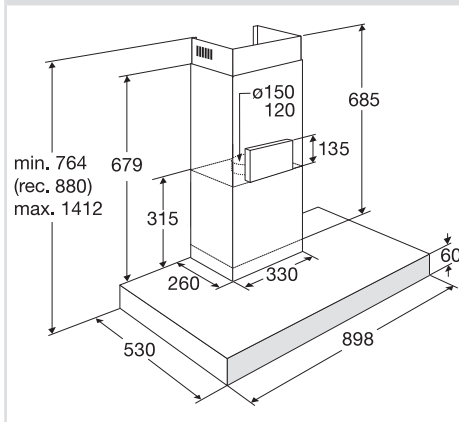
Данная вытяжка поставляется с вилкой питания. При установке вытяжки убедитесь, что к вилке имеется свободный доступ.

ПРЕДОСТЕРЕЖЕНИЕ!

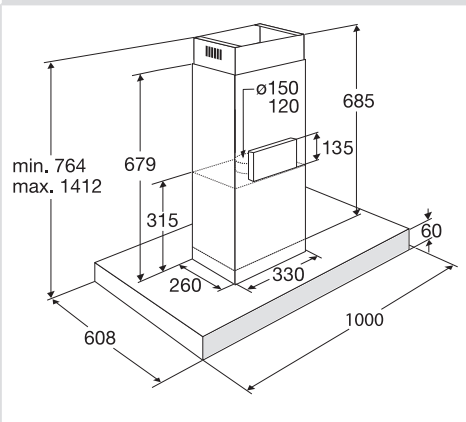
При стационарном подключении в проводку необходимо установить многополюсный выключатель с зазором между разомкнутыми контактами не менее 3 миллиметров.

Размеры прибора

Настенные вытяжки

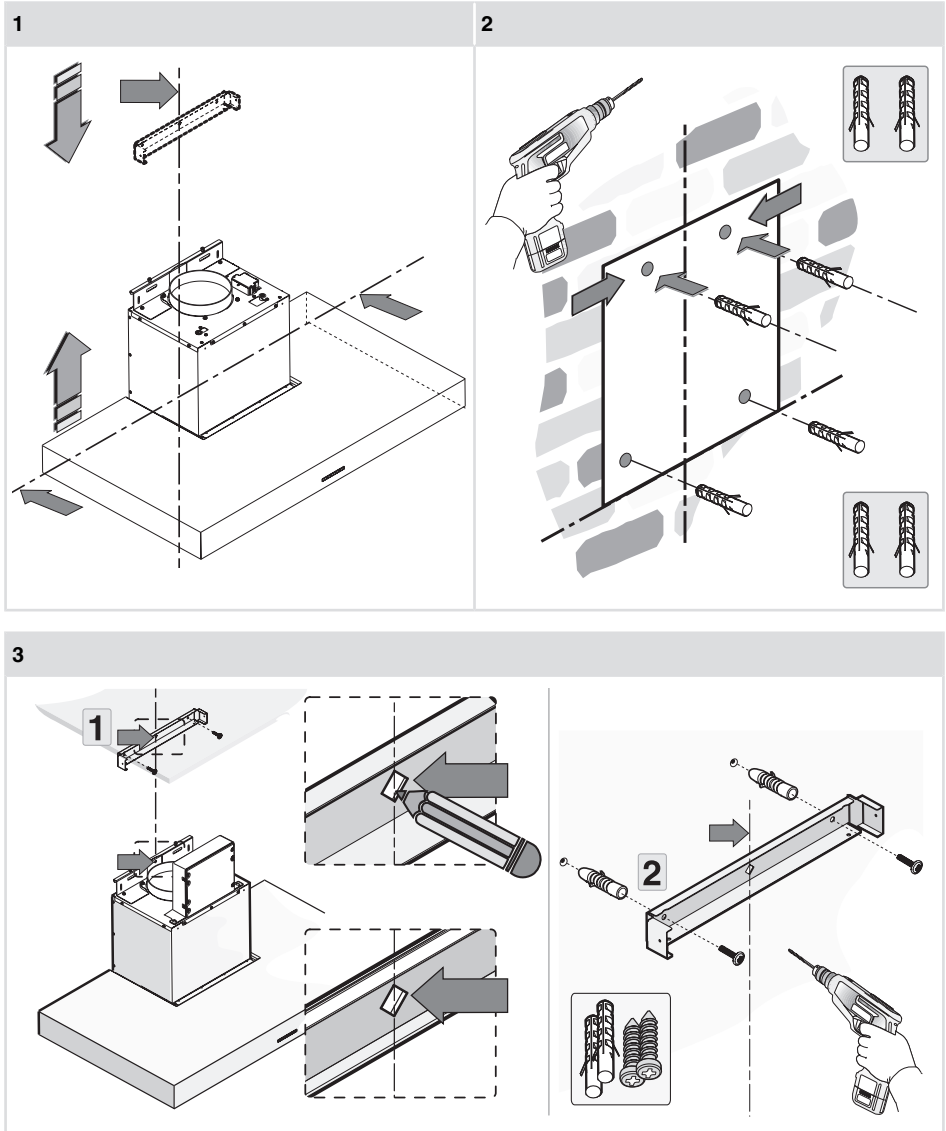


Островные вытяжки

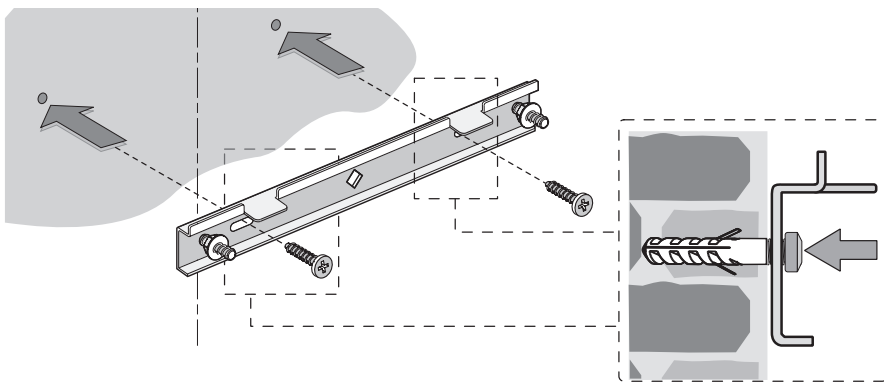


Установка

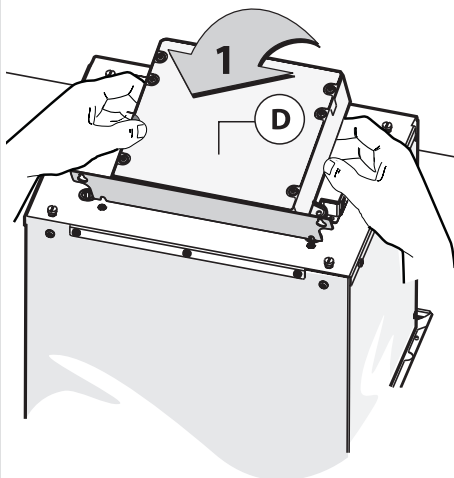
Встраивание Настенные вытяжки



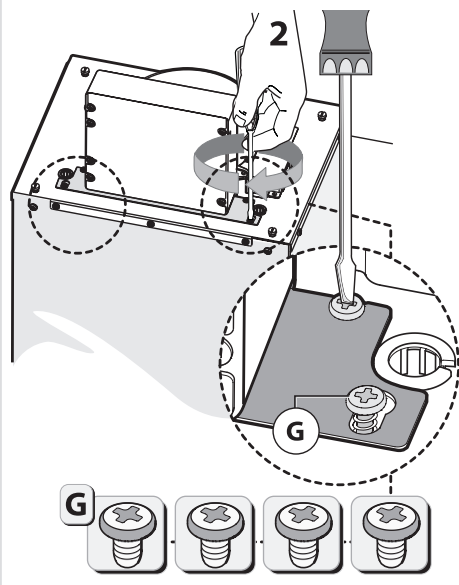
4



5

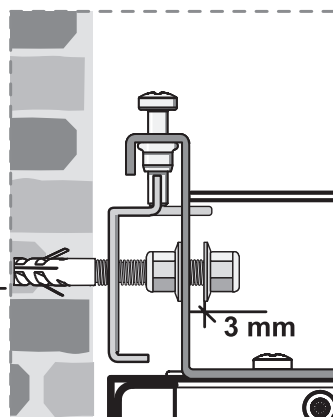
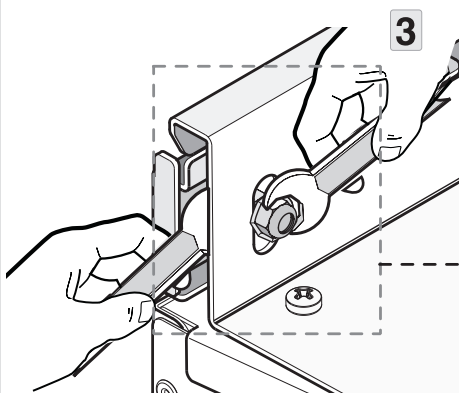
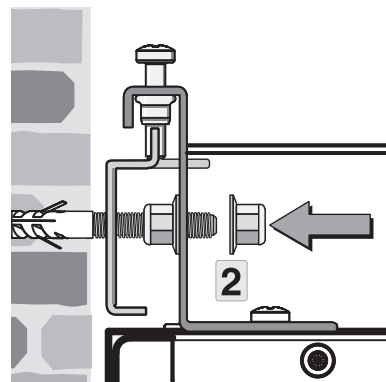
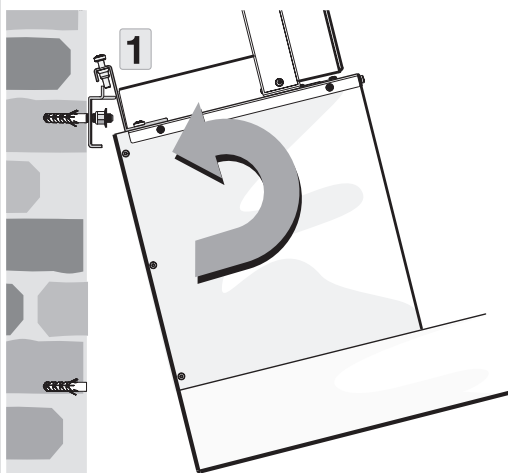


6

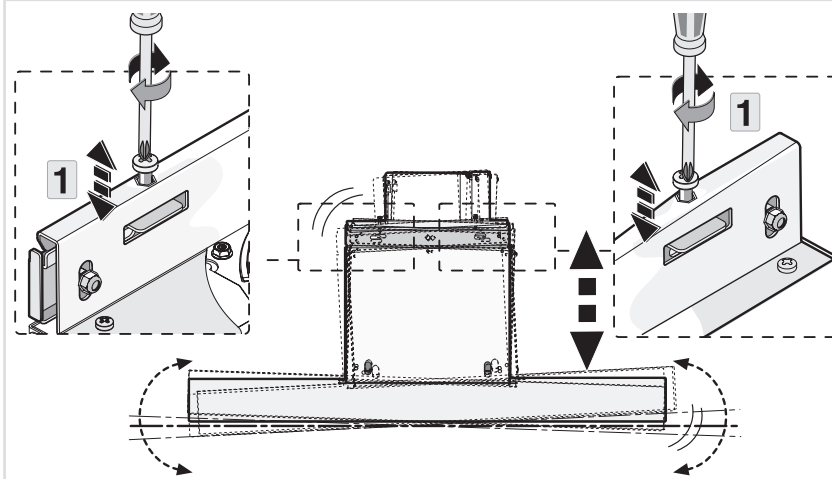


Установка

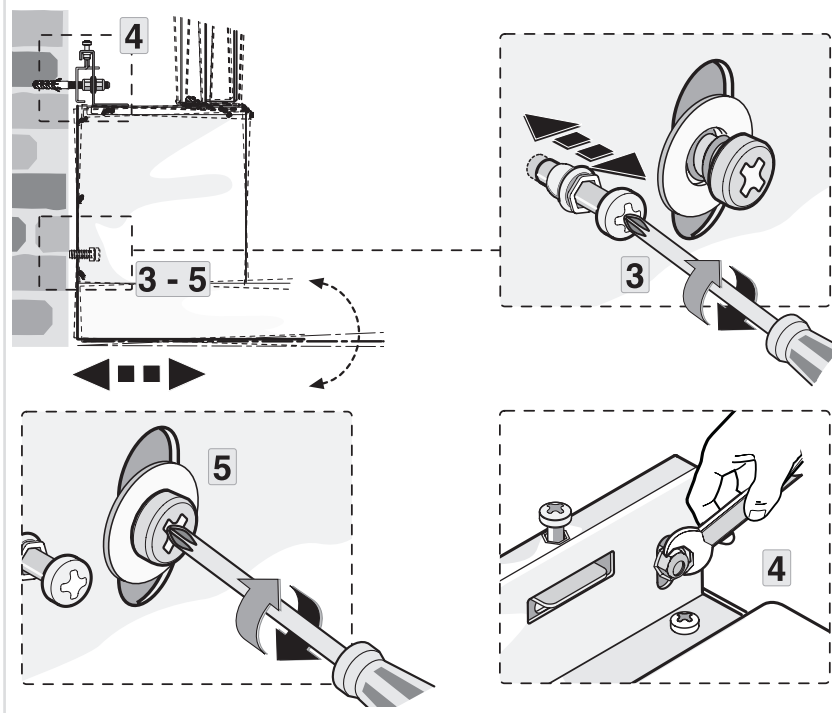
7



8

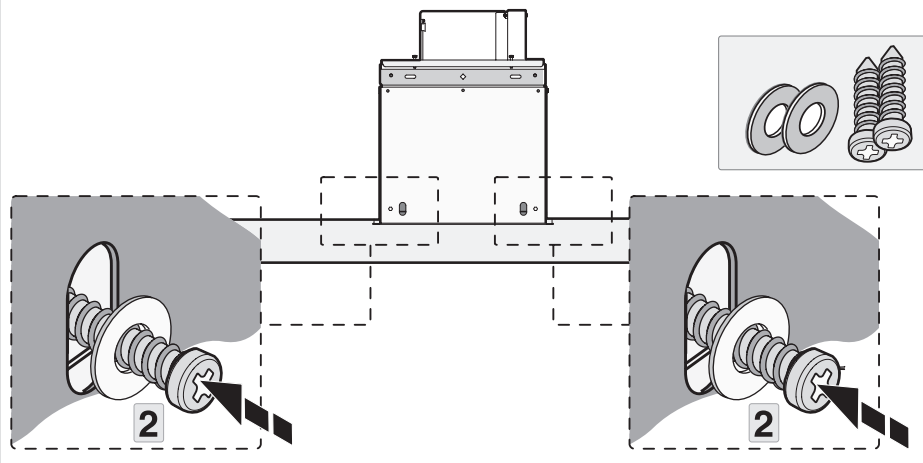


9

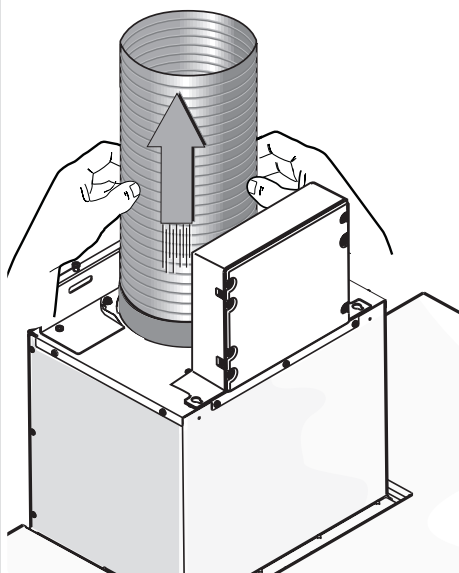


Установка

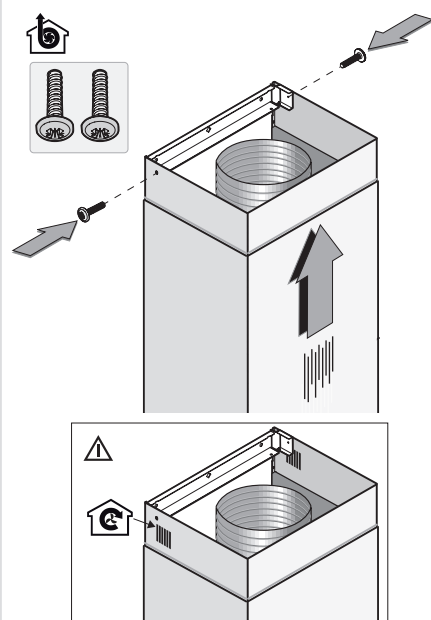
10



11

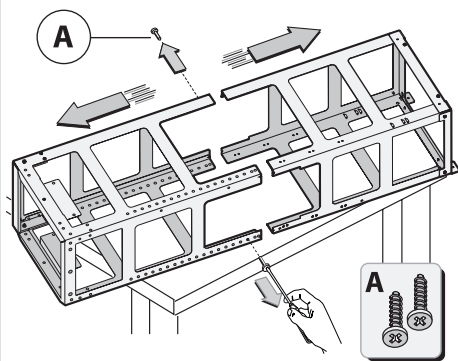


12

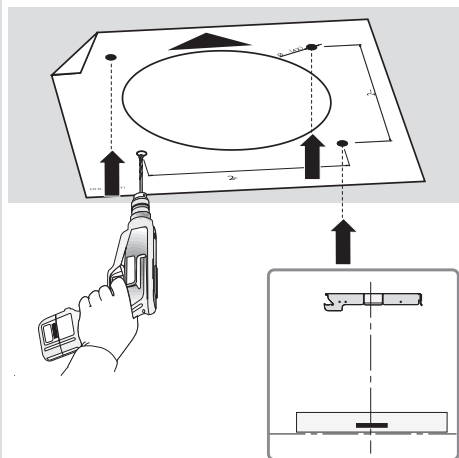


Островные вытяжки

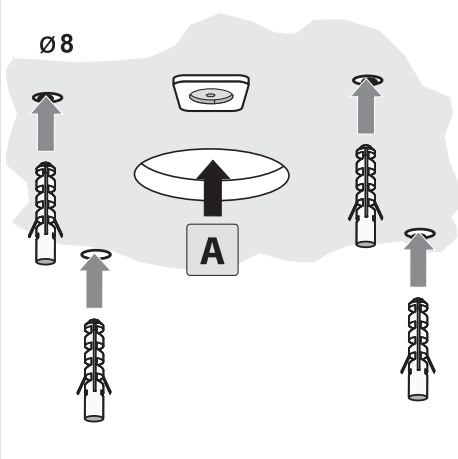
1



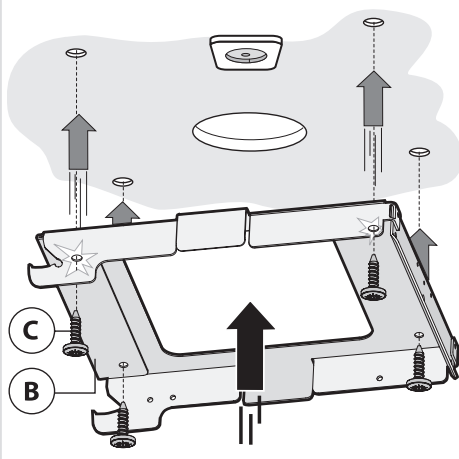
2



3

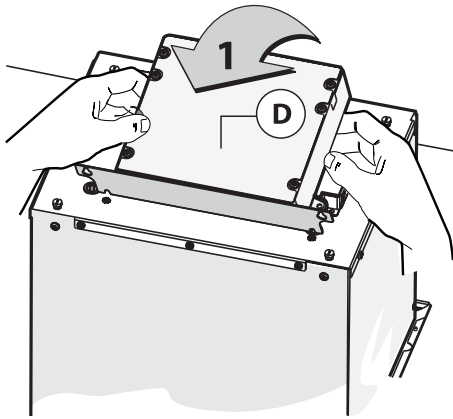


4

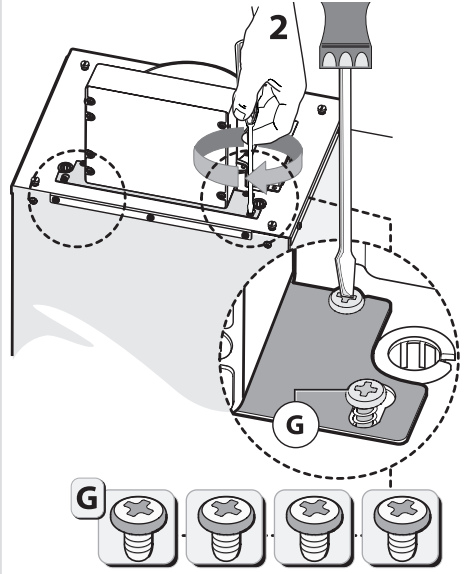


Установка

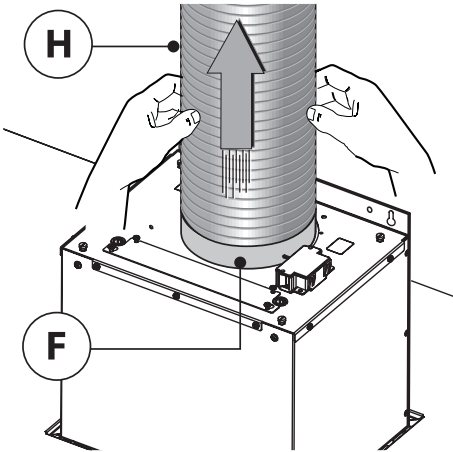
5



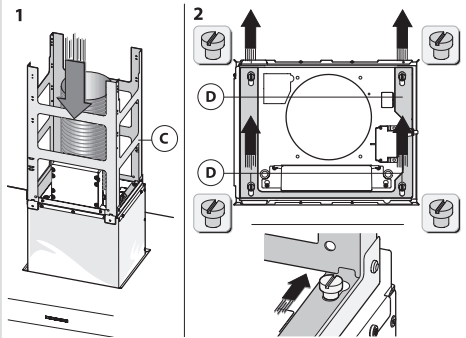
6



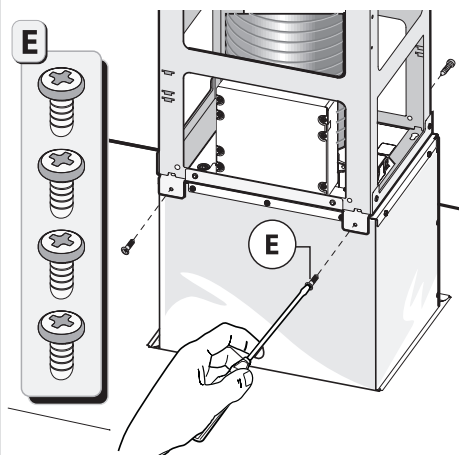
7



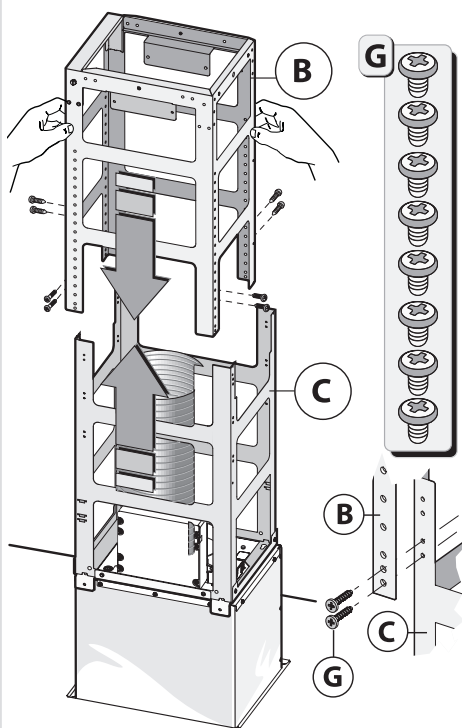
8



9

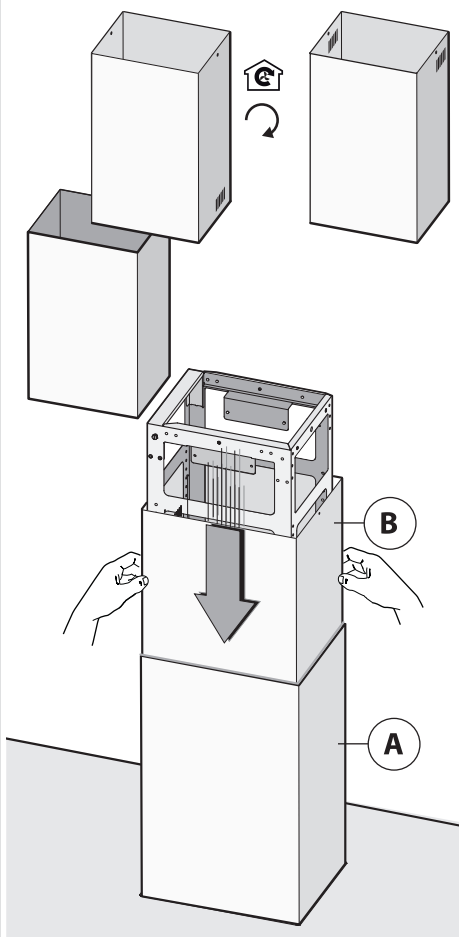


10

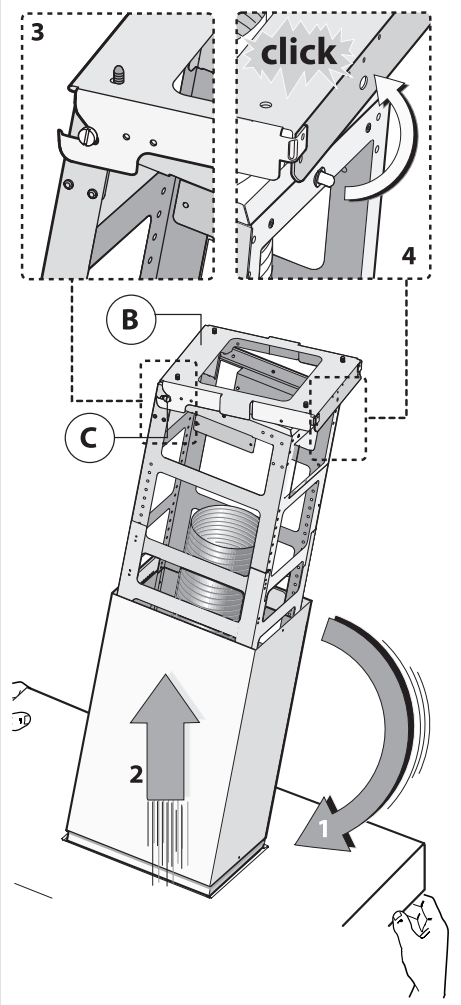


Установка

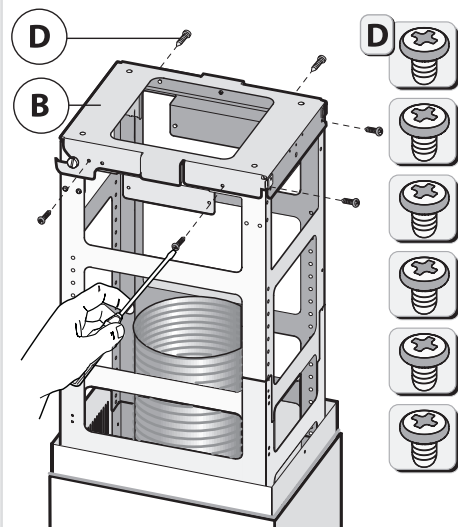
11



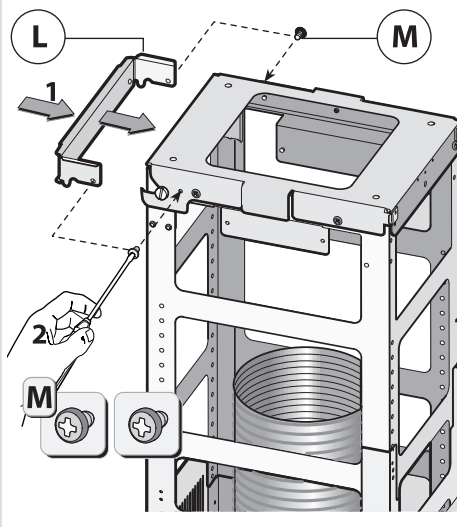
12



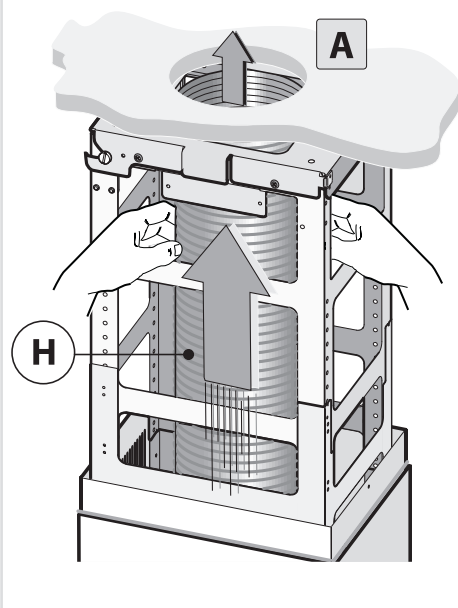
13



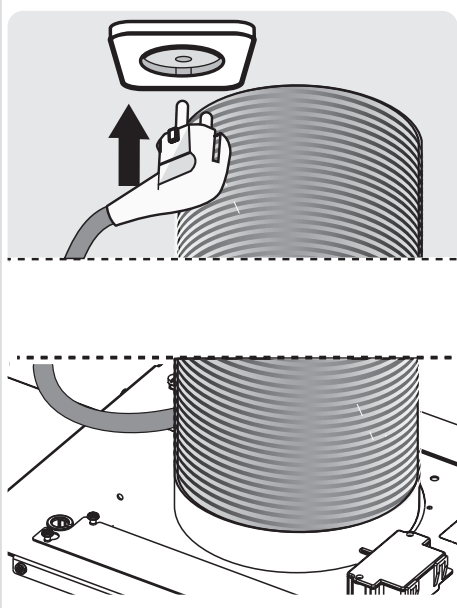
14



15

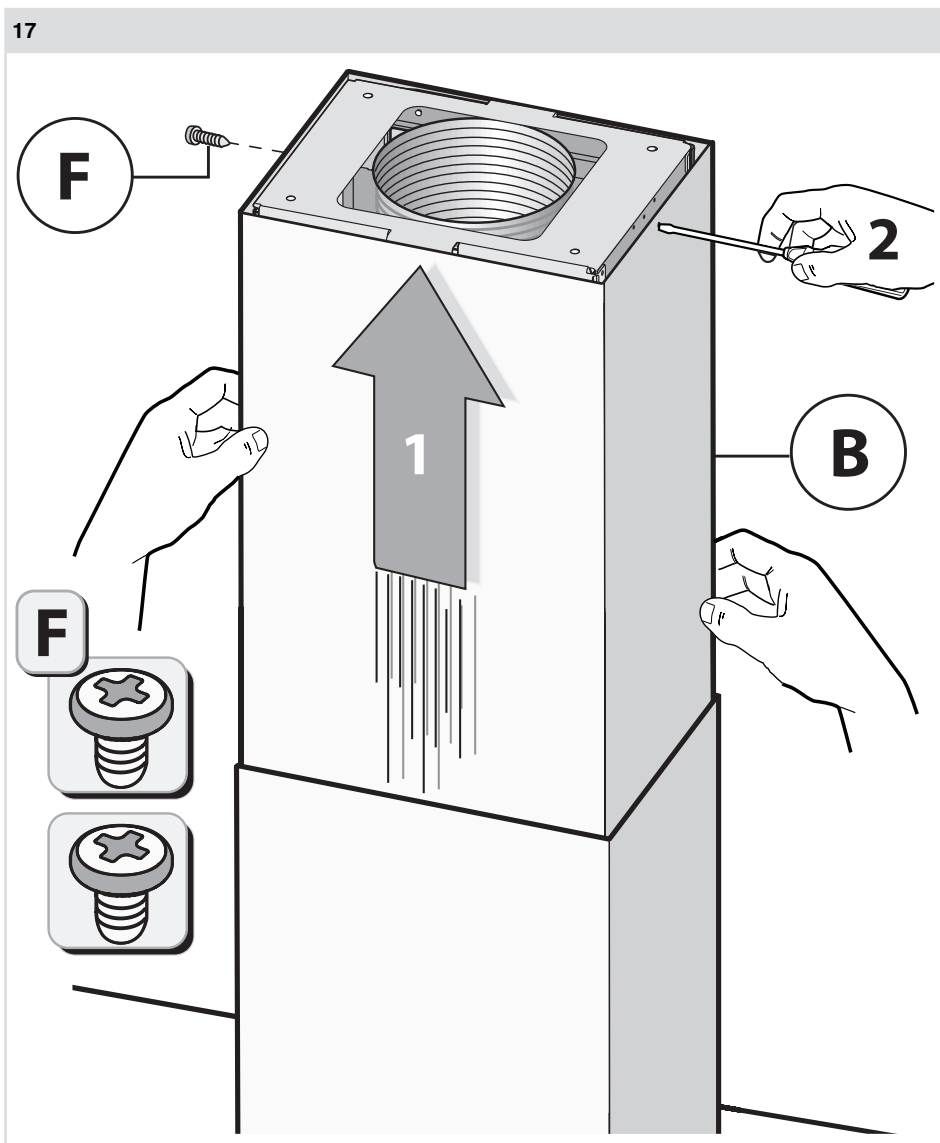


16



Установка

17



Рекомендации по энергоэффективному приготовлению с использованием вытяжки

- Используйте низкий уровень мощности, прибегая к высшей (форсированной) только в случае необходимости.
- Хорошее проветривание кухни повышает эффективность работы кухонной вытяжки.
- Регулярно очищайте и меняйте фильтры, чтобы поддерживать высокий уровень их эффективности. Загрязненные фильтры работают неэффективно, что приводит к необходимости включать вытяжку на более длительное время.

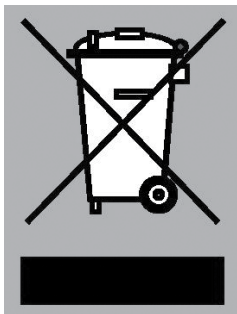
Утилизация прибора и упаковки

При производстве данного устройства использовались материалы, изготовленные с учетом экологических требований. По истечении срока службы данное устройство следует надлежащим образом утилизировать. Для получения дополнительных сведений о порядке утилизации обратитесь к местным властям.

Упаковка данного устройства пригодна для переработки. Для ее изготовления использовались следующие материалы:

- картон;
- полиэтиленовая пленка (ПЭ);
- полистирол без содержания ХФУ (твердая полистирольная пена).

Утилизируйте эти материалы в соответствии с требованиями действующего законодательства.



Символ перечеркнутого мусорного бака, нанесенный на изделие, указывает на необходимость отдельной утилизации бытовых электроприборов. Это означает, что отслужившее изделие нельзя утилизировать вместе с бытовыми отходами. Изделие необходимо сдать в местный центр раздельной утилизации отходов или передать организации, оказывающей соответствующие услуги.

Отдельная утилизация бытовой техники предотвращает негативные последствия для окружающей среды и здоровья людей, а также позволяет повторно использовать материалы, тем самым значительно экономя энергию и природные ресурсы.



ASKO

Inspired by Scandinavia

www.asko.com

EAC

ООО «Горенье БТ»: 119180, Москва,
Якиманская набережная, д.4, стр.1, этаж
3, пом. I, ком. 55



880710-a1

Производитель оставляет за собой право на внесение изменений.