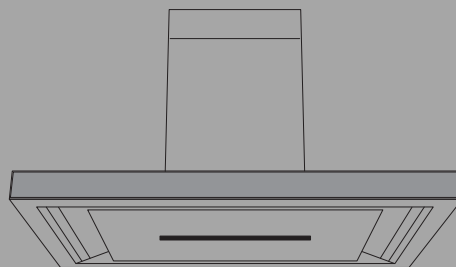


 **ASKO**  
Inspired by Scandinavia



---

**INSTRUKCJA UŻYTKOWANIA**

Okap kuchenny  
PL

CW4938GGC

CI41038GGC

# Spis treści


<b>Zastosowane piktogramy</b> .....	<b>3</b>	<b>Łączność Wi-Fi</b> .....	<b>13</b>
<b>Bezpieczeństwo</b> .....	<b>4</b>	Wi-Fi/aplikacjaConnectLife .....	13
.....	4	<b>Konserwacja</b> .....	<b>17</b>
<b>Twój okap kuchenny</b> .....	<b>7</b>	Czyszczenie .....	17
Drogi kliencie! .....	7	Wymiana filtra zapachów/cząstek stałych	
Opis interfejsu użytkownika .....	8	(PM2,5) .....	18
Funkcje okapu kuchennego .....	8	Podświetlenie .....	19
<b>Operacja</b> .....	<b>9</b>	<b>Dane techniczne</b> .....	<b>20</b>
Włączanie i wyłączenie wyciągu .....	9	Karta produktu UE .....	20
Włączanie ustawienia zwiększenia mocy		Europejska karta produktu .....	21
(boost) .....	9	Informacje dotyczące zgodności .....	21
Włączanie automatycznego wyłączenia z		<b>Montaż</b> .....	<b>22</b>
opóźnieniem .....	9	.....	22
Włączanie i wyłączenie podświetlenia .....	10	Przygotowanie do montażu .....	24
Zmiana temperatury barwy .....	10	Podłączenie elektryczne .....	26
Korzystanie z recyrkulacji .....	10	Wymiary urządzenia .....	26
Włączanie funkcji recyrkulacji .....	10	Do zabudowy .....	27
Wyłączanie funkcji recyrkulacji .....	10	<b>Aspekty środowiskowe</b> .....	<b>38</b>
Funkcja Clean Air .....	11	Wskazówki dotyczące energooszczędnego	
Tryb aktywny .....	11	gotowania z wykorzystaniem okapów .....	38
Wykonanie połączenia pomiędzy okapem		Utylizacja urządzenia i opakowania .....	38
kuchennym a płytą kuchenną .....	12	<b>Notatki</b> .....	<b>39</b>

# Zastosowane piktogramy

W treści instrukcji stosowane są przedstawione poniżej symbole, które posiadają podane obok nich znaczenia:

 **INFORMACJA!**

**Informacja, porada, wskazówka lub zalecenie**

 **OSTRZEŻENIE!**

**Ostrzeżenie – ogólne niebezpieczeństwo**

 **RYZIKO PORAŻENIA PRĄDEM ELEKTRYCZNYM!**

**Ostrzeżenie – niebezpieczeństwo porażenia prądem elektrycznym**

 **GORĄCA POWIERZCHNIA!**

**Ostrzeżenie – niebezpieczeństwo gorącej powierzchni**

 **NIEBEZPIECZEŃSTWO POŻARU!**

**Ostrzeżenie – niebezpieczeństwo pożaru**

Ważne jest, by dokładnie zapoznać się z treścią instrukcji.

# Bezpieczeństwo

## OSTRZEŻENIE!

PRZECZYTAĆ DOKŁADNIE I ZACHOWAĆ DO WYKORZYSTANIA  
W PRZYSZŁOŚCI!

### Bezpieczeństwo użytkowania

- Urządzenie jest przeznaczone wyłącznie do użytku domowego.
- **UWAGA:** Dostępne elementy mogą się nagrzewać podczas używania z urządzeniami do gotowania.
- Dzieci w wieku 8 lat oraz starsze, a także osoby o zmniejszonych możliwościach fizycznych, umysłowych czy emocjonalnych lub bez odpowiedniej wiedzy i doświadczenia, mogą użytkować niniejsze urządzenie, znajdując się pod odpowiednią opieką lub jeżeli otrzymały odpowiednie wskazówki, dotyczące bezpiecznego użytkowania urządzenia i jeżeli rozumieją niebezpieczeństwo, związane z jego użytkowaniem.
- Dzieci nie mogą bawić się płytą grzejną.
- Dzieci nie powinny zajmować się czyszczeniem ani konserwacją urządzenia bez odpowiedniego nadzoru.
- Należy zawsze zapewnić odpowiednią wentylację!
- Należy zapewnić odpowiednią wentylację pomieszczenia, gdy okap jest używany jednocześnie z urządzeniami spalającymi gaz lub inne paliwa.
- Gdy okap kuchenny i urządzenia zasilane energią inną niż elektryczna pracują jednocześnie, podciśnienie w pomieszczeniu nie może przekraczać 4 Pa ( $4 \times 10^{-5}$  barów).
- Należy przestrzegać lokalnych przepisów dotyczących odprowadzania powietrza.
- Do czyszczenia urządzenia nigdy nie używaj myjki ciśnieniowej lub parowej.

## RYZYKO PORAŻENIA PRĄDEM ELEKTRYCZNYM!

Unikać ryzyka porażenia prądem; przed czyszczeniem urządzenia upewnić się, że urządzenie jest wyłączone.

- Urządzenie należy stosować wyłącznie wewnątrz domu.
- Nie używaj okapu kuchennego, jeśli filtr tłuszczowy nie został prawidłowo zamontowany!
- Nie należy opierać się o okap kuchenny.
- Nigdy nie używaj okapu kuchennego jako powierzchni roboczej, chyba że jest to wyraźnie dozwolone.
- Tłuszcz i olej są łatwopalne w przypadku przegrzania. Podczas przygotowywania posiłków należy pozostawać w obszarze gotowania.
- Aby uniknąć zapalenia się gorącego tłuszczu, należy smażyć wyłącznie pod stałym nadzorem.
- Okap kuchenny należy regularnie czyścić zarówno od zewnątrz, jak i od wewnątrz (co najmniej 1 raz w miesiącu). Niewystarczające czyszczenie lub opóźnienie wymiany filtrów może spowodować zagrożenie pożarowe.
- Filtry należy czyścić na bieżąco.
- Filtry tłuszczowe mogą nagrzewać się podczas użytkowania. Po zakończeniu gotowania należy odczekać co najmniej 30 minut przed czyszczeniem.
- **Proszę zwrócić uwagę!** Intensywne użytkowanie może prowadzić do skraplania się pary wodnej na okapie kuchennym. Kondensacja jest łatwa do usunięcia za pomocą suchej ściereczki.
- Przy czyszczeniu lub wymianie filtrów tłuszczowych, lub węglowych postępować zgodnie z instrukcją obsługi!

## Bezpieczeństwo

### NIEBEZPIECZEŃSTWO POŻARU!

W przypadku nieprzestrzegania wskazówek dotyczących czyszczenia lub wymiany filtrów tłuszczowych i/lub węglowych istnieje ryzyko pożaru.

Przez tłuszcz odkładający się w metalowym filtrze tłuszczowym. Nigdy nie pracuj z otwartym płomieniem pod urządzeniem (np. flambrowanie). Zawsze używaj urządzenia z metalowym filtrem tłuszczu. Regularnie czyść filtr tłuszczu.

Przez przegrzany tłuszcz lub olej. Nigdy nie gaś ognia wodą; zawsze używaj koca gaśniczego, pokrywy lub płyty.

- Urządzenie może mieć ostre krawędzie; należy zachować ostrożność podczas czyszczenia.
- Światło emitowane przez diody LED jest bardzo oślepiające i może uszkodzić oczy. Nie należy patrzeć bezpośrednio we włączone światła LED dłużej niż 100 sekund.
- Podczas mycia filtrów tłuszczowych w zmywarce do naczyń zaleca się stosowanie krótkiego, nieintensywnego programu. Po umyciu w zmywarce sprawdź filtr tłuszczowy pod kątem zużycia (luźny materiał). W wyniku częstego mycia może dojść do zużycia. Jeśli widoczny jest luźny materiał, filtry należy wymienić, aby zapobiec przedostaniu się tego luźnego materiału do gotowanych potraw.
- Nie wolno korzystać z urządzenia w temperaturach poniżej 5°C.
- Zachowaj 20 cm odstępu od urządzenia.

# Twój okap kuchenny

## Drogi kliencie!

Witamy w naszej rosnącej rodzinie ASKO !

Jesteśmy dumni z naszych sprzętów. Mamy nadzieję, że to urządzenie będzie cenioną i niezawodną pomocą przez długie lata.

Przed rozpoczęciem użytkowania urządzenia należy zapoznać się z instrukcją obsługi. Zawiera ona ogólne wskazówki, informacje o ustawieniach i modyfikacjach, które można wprowadzić, oraz najlepsze sposoby dbania o urządzenie.

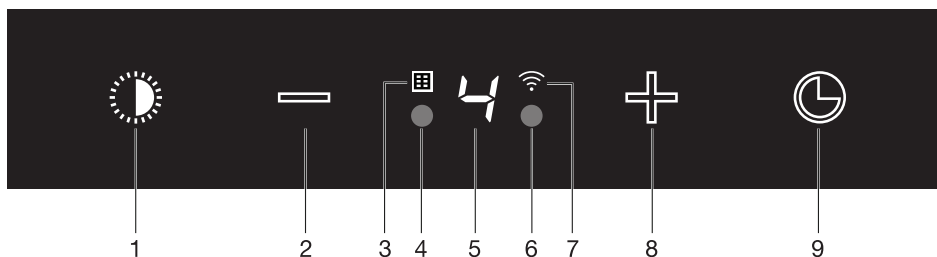
### **WSKAZÓWKA!**

Najnowszą wersję instrukcji obsługi można znaleźć na naszej stronie internetowej.

Miłego gotowania!

# Twój okap kuchenny

## Opis interfejsu użytkownika



1. Włączanie/wyłączanie i przyciemnianie oświetlenia
2. Zmniejszanie wydajności wyciągu powietrza i wyłączenie
3. Wskaźnik czyszczenia filtra tłuszczowego i filtra kombi
4. Czujnik zbliżeniowy
5. Stan wyświetlacza
6. Czujnik zbliżeniowy
7. Wi-Fi
8. Włączanie i zwiększanie wydajności wyciągu powietrza
9. Włącz automatyczne wyłączenie z opóźnieniem

## Funkcje okapu kuchennego

### Recykulacja

Jeśli nie ma możliwości odprowadzenia powietrza na zewnątrz za pomocą kanału wywiewnego, można wybrać filtrowanie wyciąganego powietrza i wdmuchiwanie go z powrotem do kuchni, wykorzystując system recykulacji. W przypadku stosowania systemu recykulacji powietrze po przejściu przez filtry tłuszczowe jest oczyszczane przez filtr kombi i wdmuchiwane z powrotem do kuchni. Jest to system energooszczędny, ponieważ ciepłe powietrze nie jest odprowadzane na zewnątrz.

W przypadku korzystania z systemu recykulacji należy włączyć "wskaźnik czyszczenia filtra" opisany w akapicie "Konserwacja".

### Tryb aktywny

Czujnik zbliżeniowy wykrywa użytkownika stojącego przed okapem i podświetla ikony.

### Automatyczne wyłączenie z opóźnieniem

Opóźnione wyłączenie sterowane czasowo umożliwia wyciągnięcie ostatnich oparów kuchennych.

Tryb opóźnionego wyłączenia wyłącza się automatycznie po 10 minutach.

### Funkcja Clean Air

Funkcja czystego powietrza włącza się automatycznie co godzinę na 10 minut przy najniższym ustawieniu prędkości.



## Włączanie i wyłączenie wyciągu



1. Dotknij przycisku + (plus).
  - *Okap włącza się na najniższym ustawieniu.*
2. Dotknij przycisku + (plus), aby wybrać wyższe ustawienie wentylatora. Przytrzymaj przycisk + (plus) przez 2 sekundy, aby wybrać najwyższe ustawienie - boost (patrz "Włączanie ustawienia boost").
3. Dotknij przycisku – (minus), aby wybrać niższe ustawienie.
  - *Ustawienie odciągania można odczytać na wyświetlaczu.*
  - *Ustawienie odciągania można wybrać między poziomami prędkości od 1 do 5.*
4. Jeśli ustawienie wyciągu jest ustawione na 1, można wyłączyć okap kuchenny, dotykając przycisk - (minus).
5. Przytrzymaj przycisk – (minus) przez co najmniej 2 sekundy, aby wyłączyć okap kuchenny.

## Włączanie ustawienia zwiększenia mocy (boost)



1. Dotknij przycisku + (plus) i przytrzymaj go przez co najmniej 2 sekundy.
  - *Ustawienie boost (ustawienie "b") zostanie włączone na 10 minut. W tym czasie wyświetlacz będzie migał. Po upływie tego czasu zostanie przywrócone pierwotne ustawienie wyciągu.*
2. Krótko dotknij przycisku – (minus), aby wyłączyć ustawienie boost.

### UWAGA!

Funkcja boost nie jest dostępna w trybie recyrkulacji.

## Włączanie automatycznego wyłączenia z opóźnieniem



1. Dotknij przycisku automatycznego wyłączenia z opóźnieniem.
  - *Wskaźnik automatycznego wyłączenia z opóźnieniem będzie migać.*
  - *Okap wyłączy się automatycznie po 10 minutach.*
2. W celu wyłączenia automatycznego wyłączenia z opóźnieniem dotknij losowo wybranego przycisku (z wyjątkiem przycisku oświetlenia).

### UWAGA!

Jeśli wybrano ustawienie zwiększenia mocy (boost), nie można włączyć funkcji timera.

# Operacja

## Włączanie i wyłączanie podświetlenia



1. Dotknij krótko przycisk oświetlenia.
  - *Podświetlenie zmienia się z mocy maksymalnej na minimalną i odwrotnie.*
2. Przytrzymaj przycisk oświetlenia, aby ustawić natężenie oświetlenia.
3. Dotknij krótko przycisk oświetlenia, aby wyłączyć oświetlenie.

## Zmiana temperatury barwy

Można dostosować temperaturę podświetlenia.

1. Przytrzymaj przycisk oświetlenia i jednocześnie przycisk – (minus), aby ustawić "zimniejsze" światło, lub przycisk + (plus), aby wybrać "cieplejsze" światło.

## Korzystanie z recyrkulacji

### UWAGA!

Domyślnie okap jest ustawiony na odprowadzanie powietrza na zewnątrz. Okap można również ustawić na pracę w trybie recyrkulacji (powietrze po przefiltrowaniu przez filtry tłuszczowe i filtr kombinowany jest wdmuchiwane z powrotem do pomieszczenia).

Dzięki zestawowi RMS (zestaw modyfikujący recyrkulację) powietrze będzie najpierw oczyszczane przez filtry tłuszczowe, a następnie filtr kombinowany będzie usuwał zapachy. Oczyszczone powietrze jest recyrkulowane z powrotem do kuchni.

## Włączanie funkcji recyrkulacji



1. Naciśnij jednocześnie przycisk timera i przycisk oświetlenia, aż wskaźnik filtra zamiga 3 razy.
  - *Okap kuchenny jest ustawiony na pracę w trybie recyrkulacji.*



## Wyłączanie funkcji recyrkulacji

1. Jednocześnie dotknij krótko przycisk timera i przycisk oświetlenia, aż wskaźnik filtra pozostanie zapalony.

## Funkcja Clean Air



Funkcja Clean Air umożliwia odświeżanie powietrza w kuchni przez maksymalnie 24 godziny na poziomie 1.

1. Wyłącz okap kuchenny.
2. Przytrzymać przycisk timera przez około 3 sekundy.
  - *Okap włącza się automatycznie co godzinę na 10 minut przy najniższym ustawieniu prędkości. Podczas wyciągu na wyświetlaczu pojawi się szybko poruszający się "wąż". Gdy okap wyłączy się po 10 minutach, na wyświetlaczu pojawi się wolno poruszający się "wąż", dopóki okap nie włączy się ponownie po 50 minutach.*
3. W międzyczasie wyłącz funkcję czystego powietrza, dotykając losowo wybranego przycisku (innego niż przycisk oświetlenia).

## Tryb aktywny

Czujnik zbliżeniowy wykrywa użytkownika stojącego przed okapem i podświetla ikony.

### Wyłączanie trybu aktywnego



1. Dotknij jednocześnie przycisku + (plus) i przycisku timera przez 3 sekundy.
  - *Tryb aktywny zostanie wyłączony.*
  - *Na wyświetlaczu pojawi się statyczny symbol "U".*

### Włączanie trybu aktywnego

1. Dotknij jednocześnie przycisku + (plus) i przycisku timera przez 3 sekundy.
  - *Tryb aktywny jest włączony.*
2. Na wyświetlaczu pojawi się 3 razy migający symbol "U".

# Operacja

## Wykonanie połączenia pomiędzy okapem kuchennym a płytą kuchenną

Aby okap kuchenny mógł pracować z płytą kuchenną, należy wykonać połączenie pomiędzy płytą kuchenną a okapem.

Aby wykonać połączenie, należy aktywować tryb konfiguracji połączenia okapu kuchennego i płyty kuchennej.

Patrz również instrukcja obsługi płyty kuchennej. Sprawdź na naszej stronie internetowej pełną gamę płyt kuchennych, które można podłączyć do Twojego okapu kuchennego.

1. Okap i podświetlenie muszą być wyłączone.
2. Dotknij jednocześnie przycisku – (minus) i przycisku + (plus) i przytrzymaj je przez 3 sekundy.
  - *Przycisk oświetlenia, przycisk + (plus), przycisk – (minus) oraz przycisk timera będą migać jednocześnie przez maksymalnie 3 minuty.*
3. Na płycie kuchennej aktywuj tryb parowania w menu użytkownika (patrz instrukcja obsługi płyty kuchennej).
  - *Połączenie z płytą kuchenną zostało nawiązane.*
4. Jeśli połączenie zostało pomyślnie nawiązane, okap powraca do trybu gotowości.

### UWAGA!

W przypadku ręcznej obsługi okapu w trybie połączenia, parowanie zostanie utracone i musi zostać ponownie sparowane.

## Wi-Fi/aplikacjaConnectLife

Urządzenie jest wyposażone w moduł Wi-Fi, który umożliwia połączenie urządzenia z urządzeniem mobilnym, takim jak smartfon lub tablet. Oferuje monitorowanie stanu urządzenia za pomocą urządzenia mobilnego.

### UWAGA!

Funkcja monitorowania za pomocą urządzenia mobilnego nie może być wykorzystywana do zastąpienia osobistego nadzoru procesu gotowania bezpośrednio na urządzeniu.

### Wymagania:

- Aby korzystać z łączności Wi-Fi urządzenia, musi ono być w zasięgu routera Wi-Fi. Urządzenie obsługuje wyłącznie sieci 2,4 GHz. Jeśli podczas konfiguracji połączenia sieć domowa nie jest wyświetlana, sprawdź ustawienia routera dla częstotliwości 2,4 GHz, czy sieć nie jest ukryta i czy sygnał jest wystarczająco silny.
- Dodatkowo wymagane jest urządzenie mobilne z zainstalowaną aplikacją ConnectLifei zarejestrowanym kontem użytkownika (patrz rozdział 'Aplikacja ConnectLife).



### Aplikacja ConnectLife

Aplikacja **ConnectLife** jest dostępna w Apple App Store i Google Play Store. Po sparowaniu z urządzeniem aplikacja może być używana do monitorowania stanu urządzenia.

Wejdź na stronę [www.connectlife.io/getstarted](http://www.connectlife.io/getstarted), aby pobrać aplikację ConnectLife, informacje o systemie, wsparciu i dostępnych funkcjach. Dodatkowe opcje można znaleźć pod adresem [www.connectlife.io](http://www.connectlife.io).

### Rozpoczęcie pracy z aplikacją ConnectLife

Rozpocznij korzystanie z aplikacji ConnectLife w 3 prostych krokach. Po więcej informacji sprawdź rozdział "Pierwsze kroki w celu skonfigurowania połączenia Wi-Fi". Więcej pomocy znajdziesz pod adresem [www.connectlife.io/getstarted](http://www.connectlife.io/getstarted).

1. Rejestracja:
  - Zainstaluj aplikację ConnectLife.
  - Uruchom aplikację.
  - Wybierz "Rozpocznij" i postępuj zgodnie z procesem.
  - Jeśli jesteś już zarejestrowany, skorzystaj z opcji "Zaloguj się".
2. Dodaj urządzenia:
  - W aplikacji: Przejdź do zakładki "Urządzenia".
  - Wybierz "Dodaj urządzenia" lub dotknij przycisku + (plus).
  - Upewnij się, że funkcja Wi-Fi w urządzeniu jest włączona, a urządzenie znajduje się w **trybie konfiguracji połączenia** (po więcej informacji patrz "Pierwsze kroki w celu skonfigurowania połączenia Wi-Fi").
  - Postępuj zgodnie z instrukcjami w aplikacji ConnectLife.
3. Rozpoczęcie gotowania:

Gratulujemy, możesz teraz rozpocząć korzystanie z ConnectLife oraz z urządzenia.

# Łączność Wi-Fi

## Pierwsze kroki w celu skonfigurowania połączenia Wi-Fi:

W kolejnych krokach zostanie dokonana "Konfiguracja połączenia":



1. Sprawdź "Wymagania" w sposób opisany powyżej.
2. Okap i podświetlenie muszą być wyłączone.
3. Dotknij i przytrzymaj jednocześnie przycisk – (minus) i przycisk timera przez 3 sekundy, aby wejść do menu Wi-Fi. Ikona "Oświetlenie" zostanie wyłączona.
4. Dotknij i przytrzymaj przez 3 sekundy jednocześnie przycisk – (minus) i przycisk timera, aby włączyć funkcję Wi-Fi. 'o' zamiga 3 razy. Symbol Wi-Fi zacznie migać.
5. Dotknij i przytrzymaj przez 3 sekundy jednocześnie przycisk + (plus) i przycisk timera. Na wyświetlaczu pojawi się symbol "C". Potwierdź wybór przyciskiem timera, aby włączyć "Menu połączenia". Tryb ten zostanie wyłączony automatycznie po 5 minutach.
6. W aplikacji ConnectLife wybierz opcję "Dodaj urządzenie" i postępuj zgodnie z instrukcjami.
7. Jeśli aplikacja ConnectLife nie łączy się z urządzeniem, odczekaj 10 minut i powtórz opisane czynności.
8. *Opcjonalnie:* Gdy proces zakończył się powodzeniem i chcesz sparować innego użytkownika, możesz skorzystać z "Trybu parowania" w menu Wi-Fi oraz z opcji "Parowanie" lub "Wykrywanie" w aplikacji ConnectLife.

## ☀️ INFORMACJA!

Rozwiąż szybko problem, wyłączając i ponownie włączając moduł Wi-Fi. Więcej pomocy można znaleźć w sekcji "Rozwiązywanie problemów z Wi-Fi".

## W zależności od stanu sieci Wi-Fi w menu dostępne są od 1 do 3 opcji:

- Tryb konfiguracji połączenia
- Tryb parowania
- Tryb zdalnego sterowania

Jeśli dostępna jest więcej niż 1 opcja, użyj przycisków + (plus) i - (minus), aby przełączać się między opcjami.

### Tryb konfiguracji połączenia

Urządzenie musi być podłączone do chmury, aby aplikacja mogła zdalnie monitorować i sterować urządzeniem.

Na wyświetlaczu pojawi się symbol "C". Dotknij przycisku timera, aby włączyć "Tryb konfiguracji połączenia". Zaświeci się symbol Wi-Fi. Tryb ten zostanie wyłączony automatycznie po 5 minutach.

### Tryb parowania

Parowanie umożliwia korzystanie z funkcji monitorowania w aplikacji ConnectLife. Podczas parowania urządzenie jest łączone z kontem użytkownika ConnectLife.

Tryb parowania jest dostępny tylko wtedy, gdy została przeprowadzona konfiguracja łączności Wi-Fi.

Na wyświetlaczu pojawi się symbol "P". Dotknij przycisku timera, aby włączyć "Tryb parowania". Zaświeci się symbol Wi-Fi. Tryb ten zostanie wyłączony automatycznie po 3 minutach.

W aplikacji ConnectLife użyj opcji "Parowanie" lub "Odkrycie", aby sparować innego użytkownika.

## Tryb zdalnego sterowania

Aby móc zdalnie zmieniać ustawienia funkcji, urządzenie musi być włączone, a aplikacja ConnectLife musi być włączona.

Na wyświetlaczu pojawi się symbol "c". Tryb zdalnego sterowania jest dostępny tylko wtedy, gdy została przeprowadzona konfiguracja łączności Wi-Fi. Dotknij przycisku timera, aby włączyć "Zdalne sterowanie".

Miga symbol "c": Zdalne sterowanie jest włączone.

Statyczny symbol "c": Zdalne sterowanie jest wyłączone.

Aby zamknąć menu Wi-Fi, dotknij i przytrzymaj przez 3 sekundy przycisk – (minus). Jeśli w ciągu 10 minut nie zostanie dotknięty żaden przycisk, menu Wi-Fi wyłączy się automatycznie; a okap powróci do trybu gotowości.

## Menu Wi-Fi

Aby uzyskać dostęp do menu Wi-Fi, okap musi być w trybie gotowości. Dotknij i przytrzymaj jednocześnie przycisk – (minus) i przycisk timera przez 3 sekundy. W zależności od stanu sieci Wi-Fi w menu dostępne są od 1 do 3 opcji: 'C', 'P', i 'c'. Jeśli dostępna jest więcej niż 1 opcja, użyj przycisków + (plus) i – (minus), aby przełączać się między opcjami. Potwierdź wybraną opcję, dotykając przycisku timera.

## Włączanie funkcji Wi-Fi

- Okap musi być wyłączony.
- Dotknij i przytrzymaj jednocześnie przycisk – (minus) i przycisk timera przez 3 sekundy, aby wejść do menu Wi-Fi. Ikona "Oświetlenie" zostanie wyłączona.
- Dotknij i przytrzymaj przez 3 sekundy jednocześnie przycisk – (minus) i przycisk timera, aby wyłączyć funkcję Wi-Fi. 'o' zamiga 3 razy. Symbol Wi-Fi zacznie migać.

## Wyłącz Wi-Fi:

- Okap musi być wyłączony.
- Dotknij i przytrzymaj jednocześnie przycisk – (minus) i przycisk timera przez 3 sekundy, aby wejść do menu Wi-Fi. Ikona "Oświetlenie" zostanie wyłączona.
- Dotknij i przytrzymaj przez 3 sekundy jednocześnie przycisk – (minus) i przycisk timera, aby wyłączyć funkcję Wi-Fi. Symbol "o" będzie statycznie podświetlony. Symbol Wi-Fi wyłączy się.

## Wyświetlanie stanu sieci Wi-Fi:

- Moduł Wi-Fi wyłączony: Symbol Wi-Fi nie jest wyświetlony.
- Konfiguracja w toku: Symbol Wi-Fi miga.
- Połączono z routerem sieci domowej: Symbol Wi-Fi miga.
- Połączono z routerem sieci domowej: Symbol Wi-Fi świeci w sposób ciągły.

# Łączność Wi-Fi

## Rozwiązywanie problemów z siecią Wi-Fi

Objaw	Możliwa przyczyna	Rozwiązanie
Ikona Wi-Fi nie jest wyświetlana.	Wi-Fi jest wyłączone.	Włącz funkcję Wi-Fi (patrz 'Włączanie funkcji Wi-Fi').
Konfiguracja sieci Wi-Fi się nie powiodła.	Problemy z siecią domową.	Należy sprawdzić, czy sygnał sieci domowej jest silny i czy działa połączenie internetowe.
Sieć domowa nie jest wyświetlana podczas konfiguracji połączenia.	Sieć domowa nie działa na częstotliwości 2,4 GHz, sieć jest ukryta lub siła sygnału jest zbyt słaba.	Należy sprawdzić ustawienia sieciowe. Upewnić się, że sieć ma częstotliwość 2,4 GHz i jest widoczna. Jeśli sygnał jest zbyt słaby, spróbować przesunąć router sieciowy bliżej urządzenia.
Urządzenie jest wyświetlane jako odłączone w aplikacji mobilnej.	Wi-Fi jest wyłączone lub występują problemy z siecią domową.	Upewnić się, że Wi-Fi jest włączone, a połączenie internetowe w sieci domowej działa. W razie potrzeby powtórzyć konfigurację połączenia.
Inny problem z siecią Wi-Fi.	Różne przyczyny.	Najpierw wyłączyć sieć Wi-Fi i włączyć ją ponownie. Sprawdzić, czy działa połączenie z Internetem w sieci domowej. W razie potrzeby powtórzyć konfigurację połączenia. Więcej informacji na temat rozwiązywania problemów można znaleźć na stronie <a href="http://www.connectlife.io">www.connectlife.io</a> lub kontaktując się z działem serwisowym.

## UWAGA!

Usuwanie parowania: Jeśli urządzenie musi zostać połączone z inną siecią, użyj ustawienia "usuń parowanie" w aplikacji. Urządzenie zostanie usunięte z aplikacji i nie będzie powiązane z bieżącym kontem użytkownika.



## Czyszczenie

### OSTRZEŻENIE!

**Ważne!** W przypadku wszelkich czynności konserwacyjnych należy najpierw wyłączyć zasilanie sieciowe okapu kuchennego, wyciągając wtyczkę z gniazdka lub wyłączając główny wyłącznik w domu. Okap należy regularnie czyścić, zarówno wewnątrz, jak i na zewnątrz (przynajmniej tak często, jak filtr tłuszczowy).

Nie stosować ściernych środków czyszczących. Nie używać alkoholu!

Jeśli instrukcje dotyczące czyszczenia urządzenia lub wymiany filtrów nie będą przestrzegane, może to spowodować pożar. Należy przestrzegać tych instrukcji! Producent nie ponosi odpowiedzialności za uszkodzenia okapu lub szkody pożarowe powstałe w wyniku nieumiejętnej konserwacji lub nieprzestrzegania powyższej instrukcji bezpieczeństwa.

### Okap kuchenny

Okap kuchenny należy czyścić wodą z mydłem i miękką ściereczką.

Następnie spłukać czystą wodą. Nie stosuj agresywnych środków czyszczących, np. sody kaustycznej. Po nałożeniu wosku powłoka okapu kuchennego pozostaje w dobrym stanie, jeśli jest okresowo polerowana.

### UWAGA!

#### Okapy kuchenne z nierdzewnej stali szlachetnej

Do czyszczenia okapów kuchennych ze stali szlachetnej nie stosować zmywaków do szorowania ani innych środków ściernych. Wykończ nieściernym, niepolerującym środkiem i wypoleruj stal szlachetną zgodnie z kierunkiem włókien.

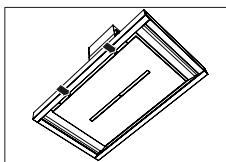
### Wskaźnik czyszczenia filtra

Wskaźnik filtra zapali się po 30 godzinach pracy.

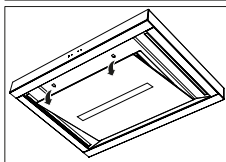
- Należy wówczas wyczyścić filtry tłuszczowe.
- Metalowe filtry tłuszczowe należy czyścić raz w miesiącu (lub gdy wskaże to wskaźnik czyszczenia filtra - jeśli jest obecny w danym modelu) przy użyciu neutralnego środka czyszczącego, ręcznie lub w zmywarce na krótkim, niskotemperaturowym programie.
- Umieść filtry tłuszczowe otworami skierowanymi do dołu w zmywarce, aby woda mogła spłynąć z filtra. Aluminiowe filtry tłuszczowe matowieją na skutek działania środków czyszczących stosowanych w zmywarkach do naczyń. Jest to normalne i nie ma wpływu na pracę urządzenia. Przed wymianą filtrów należy pozostawić je do całkowitego wyschnięcia.
- Zresetuj pamięć przytrzymując przycisk – (minus), aż zgaśnie wskaźnik filtra.

# Konserwacja

## Wymywanie filtra kasetowego



1. Wyłącz silnik i oświetlenie.
2. Wciśnij zatrzaski i otwórz panel.
3. Otwórz zatrzask dostępu do filtra. Podeprzyj filtr ręką.
4. Wyjmij filtr z osłony.



## Wkładanie filtra kasetowego

Filtr należy umieścić tak, aby mechanizm blokujący znajdował się z przodu. Otwórz zatrzask dostępu do filtra. Nacięcia z przodu filtra wsuwają się w dopasowane do tego miejsce. Podczas zakładania filtrów należy trzymać zatrzask dostępu w tej pozycji.

1. Wsuń wycięcia z tyłu filtra w specjalnie do tego celu przeznaczony otwór w okapie kuchennym.
2. Odchyl filtr do góry.
3. Zwolnij klapę dostępu do filtra. Wycięcia w tylnej części filtra wychodzą na zewnątrz i wpasowują się w specjalnie zaprojektowane otwory w okapie kuchennym.

*Filtr znajduje się teraz ponownie na swoim miejscu.*

4. Ponownie mocno wciśnij płytkę szklaną w uszczelkę (słychać kliknięcie).

## OSTRZEŻENIE!

Szklaną płytę można wyjąć do czyszczenia. Przy zdejmowaniu płyty szklanej (ze względu na jej ciężar) potrzebne są dwie osoby!

## Wymiana filtra zapachów/cząstek stałych (PM2,5)

Filtr zapachu/cząstek drobnych należy wymieniać co roku (lub zasygnalizuje to wskaźnik czyszczenia filtra zapachu/cząstek drobnych).

Wskaźnik filtra zacznie migać po 360 godzinach pracy.

1. Wykręć przednią śrubę mocującą uchwyt filtra, obracając ją w kierunku przeciwnym do ruchu wskazówek zegara.
2. Wyjmij uchwyt z filtrem z okapu.
3. Wyjmij stary filtr i wyrzuć go razem z pozostałymi odpadami.
4. Umieść nowy filtr w uchwycie. Uwaga: Strzałka z boku wskazuje kierunek przepływu powietrza.

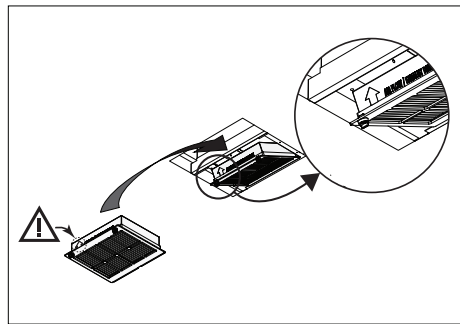
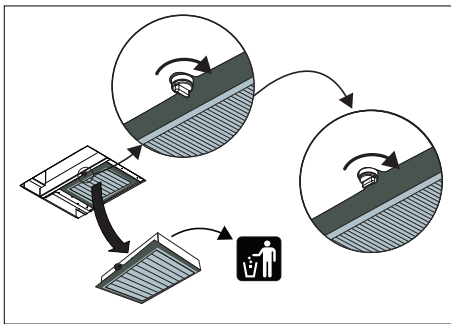
5. Wymień uchwyt filtra, najpierw wkładając jego tylną część w wycięcia.
6. Ponownie dokręć uchwyt filtra.
7. Zresetuj pamięć przytrzymując przycisk – (minus), aż zgaśnie wskaźnik filtra.

## UWAGA!

- W przypadku stosowania filtrów zapachowych powstaje większy hałas niż w przypadku stosowania okapu kuchennego z wyciągiem.
- Filtry zapachowe działają optymalnie przy niższej prędkości pracy silnika. W związku z tym należy w miarę możliwości unikać ustawienia pracy intensywnej.

## OSTROŻNIE!

Nasycenie filtra zależy od intensywności użytkowania, sposobu gotowania oraz regularności czyszczenia filtrów tłuszczowych.



## Podświetlenie

### ⚠ OSTRZEŻENIE!

Okap jest wyposażony w oświetlenie LED. Należy je wymieniać przez autoryzowanego technika. Nie należy próbować samodzielnie wymieniać oświetlenia LED.

# Dane techniczne

## Karta produktu UE

Dane określone zgodnie z:

Normą EN61591 oraz Rozporządzeniami Komisji (UE) nr 65/2014 i (UE) nr 66/2014.

Typ modelu	CW4938GGC	CI41038GGC
Znak towarowy	ASKO	ASKO
Roczne zużycie energii ( $AEC_{hood}$ ) [kWh/a]	23,8	25,3
Klasa efektywności energetycznej	A++	A++
Wydajność przepływu dynamicznego ( $FDE_{hood}$ ) [%]	39,2	38,4
Klasa wydajności przepływu dynamicznego	A	A
Skuteczność świetlna ( $o_{kap}LE$ ) [luks/W]	53,8	53,8
Klasa skuteczności świetlnej	A	A
Efektywność pochłaniania zanieczyszczeń ( $GFE_{hood}$ ) [%]	89,4	89,4
Klasa efektywności pochłaniania zanieczyszczeń	B	B
Natężenie przepływu powietrza przy minimalnej i maksymalnej prędkości obrotowej w normalnych warunkach użytkowania [ $m^3/h$ ]	322 / 439	321 / 444
Natężenie przepływu powietrza (tryb intensywny lub boost) [ $m^3/h$ ]	761	783
Poziom hałasu jako hałas emitowany w postaci fal akustycznych odniesionych do A przy minimalnej i maksymalnej prędkości obrotowej oraz normalnym użytkowaniu [dB(A)]	46 / 53	46 / 53
Poziom hałasu jako hałas emitowany w postaci fal akustycznych odniesionych do A (tryb intensywny lub boost) [dB(A)].	66	66
Zużycie energii elektrycznej w trybie wyłączenia ( $P_o$ )	-	-
Zużycie energii elektrycznej w trybie czuwania ( $P_s$ ) [W]	0,36	0,36

## Europejska karta produktu

	CW4938GGC	CI41038GGC
Współczynnik upływu czasu (f)	0,6	0,6
Wskaźnik efektywności energetycznej (EEl <sub>hood</sub> )	34,4	36,8
Natężenie przepływu powietrza mierzone w optymalnym punkcie pracy (Q <sub>BEP</sub> ) [m <sup>3</sup> /h]	301,9	327,3
Ciśnienie powietrza mierzone w optymalnym punkcie pracy (P <sub>BEP</sub> )	386	377
Pobór mocy mierzony w optymalnym punkcie pracy (W <sub>BEP</sub> )	82,5	89,3
Moc nominalna systemu oświetleniowego (W <sub>L</sub> )	5,3	5,3
Średnie oświetlenie systemu oświetleniowego na powierzchnię gotowania (środkowe E) [luks]	419,3	419,3

## Informacje dotyczące zgodności

Typ urządzenia radiowego	Moduł RF
Zakres częstotliwości pracy	2402 - 2477 MHz (16 kanałów)
Maksymalna moc wyjściowa	-5.2 dBm EIRP średnia (obliczeniowa)
Maksymalne wzmocnienie sygnału	-7 dBi

Typ urządzenia radiowego	Moduł Wi-Fi
Zakres częstotliwości pracy	2412 - 2472 MHz (16 kanałów)
Maksymalna moc wyjściowa	17.7 dBm EIRP średnia (obliczeniowa)
Maksymalne wzmocnienie sygnału	2.7 dBi

Niniejszym ASKO oświadcza, że urządzenie radiowe typu Okap kuchenny jest zgodne z dyrektywą 2014/53/UE.

## Zasady bezpieczeństwa

### OSTRZEŻENIE!

Urządzenie może być podłączane jedynie przez instalatorów z odpowiednimi uprawnieniami.

- Należy zawsze postępować zgodnie z instrukcjami montażu zawartymi w dostarczonej instrukcji montażu.
- Sprawdź urządzenie pod kątem uszkodzeń transportowych. Nie podłączaj uszkodzonego urządzenia.
- Uszkodzone części mogą być wymieniane tylko na części oryginalne. Producent może jedynie zagwarantować zgodność z wymogami bezpieczeństwa części oryginalnych.
- W przypadku uszkodzenia przewodu przyłączeniowego, może go wymienić jedynie producent lub jego pracownik serwisu czy też inna odpowiednio wyszkolona osoba, co pomoże uniknąć niebezpieczeństwa porażenia prądem.
- Do podłączenia urządzenia należy zawsze używać oryginalnego przewodu zasilającego.
- Podłączenie do sieci elektrycznej musi być zgodne z krajowymi i lokalnymi przepisami.
- Gniazdko elektryczne oraz wtyczka powinny być zawsze dostępne.
- Jeżeli urządzenie stacjonarne nie jest wyposażone w przewód zasilający i wtyczkę lub w inny sposób odłączenia od sieci elektrycznej, posiadający separację styków na wszystkich biegunach, który zapewnia pełne odłączenie w warunkach przepięcia kategorii III, sposoby odłączenia muszą być włączone do stałego okablowania zgodnie z zasadami okablowania. Dotyczy to również urządzeń z przewodem zasilającym i wtyczką, jeżeli wtyczka nie jest łatwo dostępna po zainstalowaniu urządzenia. Wymaganie to spełnia zastosowanie wyłącznika sieciowego odłączającego wszystkie bieguny zasilania z co najmniej 3-milimetrową separacją styków, który jest wbudowany w stałe okablowanie.

- Urządzenie nie powinno być podłączane do sieci elektrycznej za pomocą adaptera wielogniazdkowego lub przedłużacza, ponieważ nie można zagwarantować bezpiecznego użytkowania sprzętu.

## OSTRZEŻENIE!

Zabrania się otwierania obudowy urządzenia.

- Przed rozpoczęciem jakichkolwiek prac naprawczych należy odłączyć urządzenie od sieci zasilającej.
- Zalecamy noszenie rękawic ochronnych podczas montażu okapu kuchennego ze względu na możliwe ostre krawędzie.
- Odległość pomiędzy najniższym punktem okapu kuchennego a powierzchnią podparcia dla płyty gazowej z naczyniami do gotowania powinna wynosić co najmniej 65 cm.
- Jeżeli instrukcja obsługi płyty gazowej przewiduje większą odległość, należy ją uwzględnić.

## OSTRZEŻENIE!

W przypadku niezamontowania śrub lub elementów mocujących zgodnie z niniejszą instrukcją może dojść do zagrożenia porażenia elektrycznego.

Jeżeli instrukcje bezpieczeństwa i ostrzeżenia nie będą przestrzegane, producent nie ponosi odpowiedzialności za powstałe szkody.

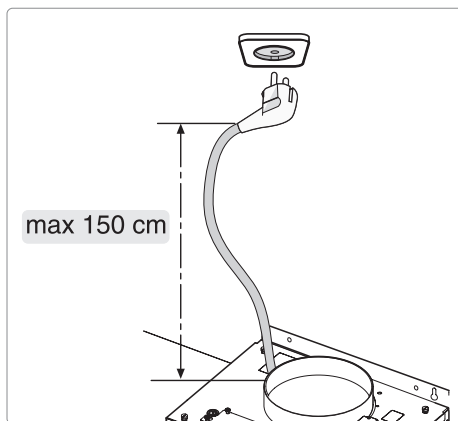
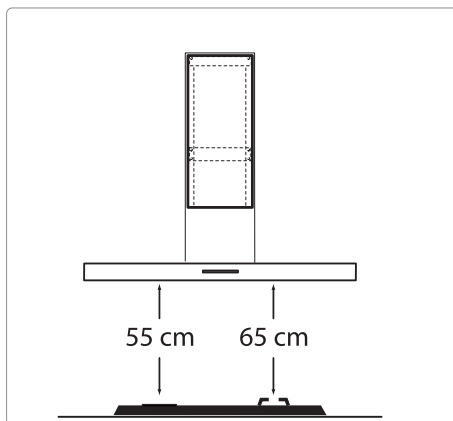
Jeżeli zdecydujesz się zaprzestać użytkowania urządzenia z powodu usterki, zalecamy odcięcie kabla po wyjęciu wtyczki z gniazdka. Urządzenie należy przekazać do komunalnego punktu utylizacji odpadów.

# Montaż

## Umieść urządzenie w otoczeniu, które spełnia następujące warunki:

- Zakres temperatury otoczenia: +5....+40 °C;
- Wilgotność: 30....70% RH;
- Maksymalna wysokość nad poziomem morza: 2000 metrów nad poziomem morza.

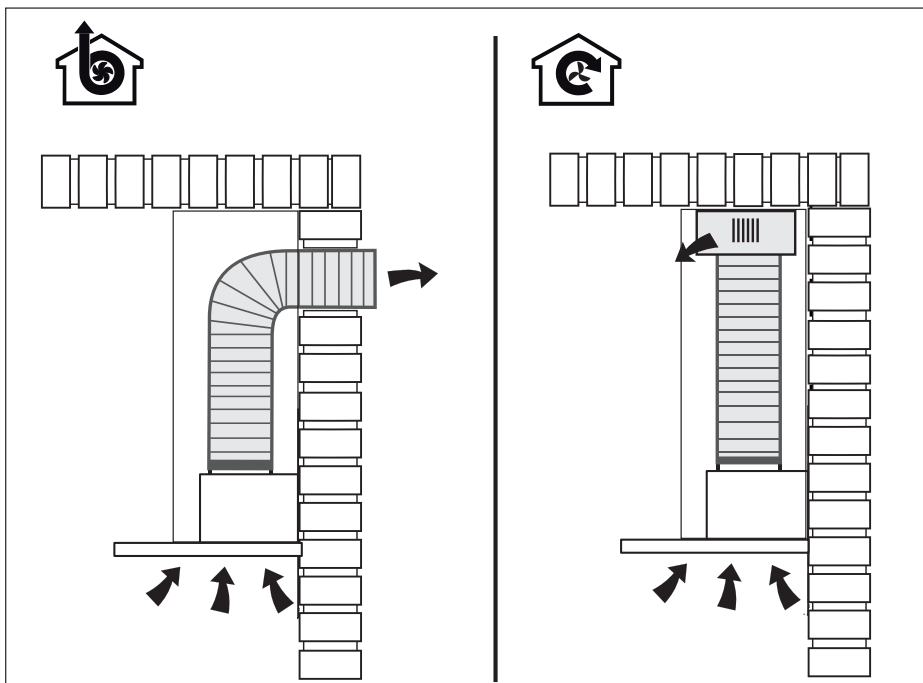
## Przygotowanie do montażu







# Montaż



# Montaż

## Podłączenie elektryczne

Urządzenie zostało wyprodukowane w klasie I, dlatego musi być podłączone do uziemienia.

Upewnij się, że wartości znamionowe napięcia zasilania są zgodne z wartościami podanymi na tabliczce znamionowej urządzenia. Podłączenie do sieci elektrycznej wykonuje się w następujący sposób:

- BRAZOWY = faza L
- NIEBIESKI = N zero
- ŻÓŁTY/ZIELONY = uziemienie

Podczas podłączania urządzenia do sieci elektrycznej upewnij się, że gniazdko elektryczne jest wyposażone w uziemienie.

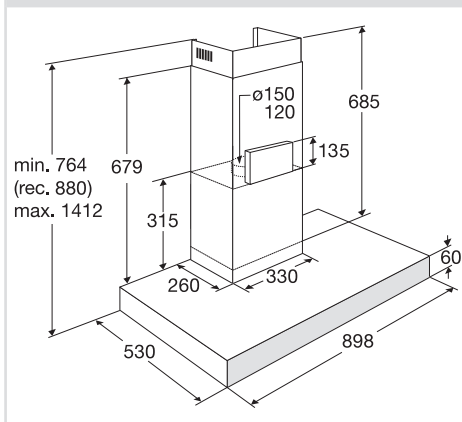
Ten okap kuchenny został wyposażony we wtyczkę zasilającą. Podczas instalacji okapu upewnij się, że wtyczka jest dostępna.

### OSTRZEŻENIE!

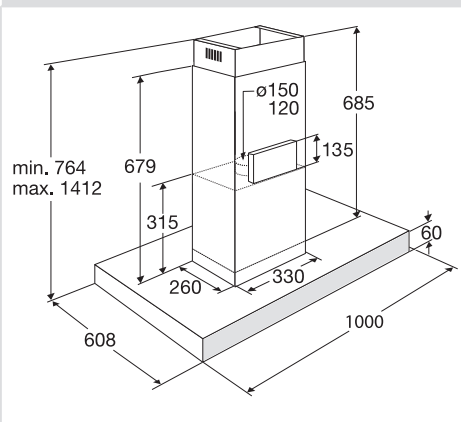
Jeżeli chcesz wykonać stałe podłączenie, upewnij się, że w przewodzie zasilającym zamontowany jest wyłącznik odcinający wszystkie bieguny zasilania o rozstawie styków co najmniej 3 mm.

## Wymiary urządzenia

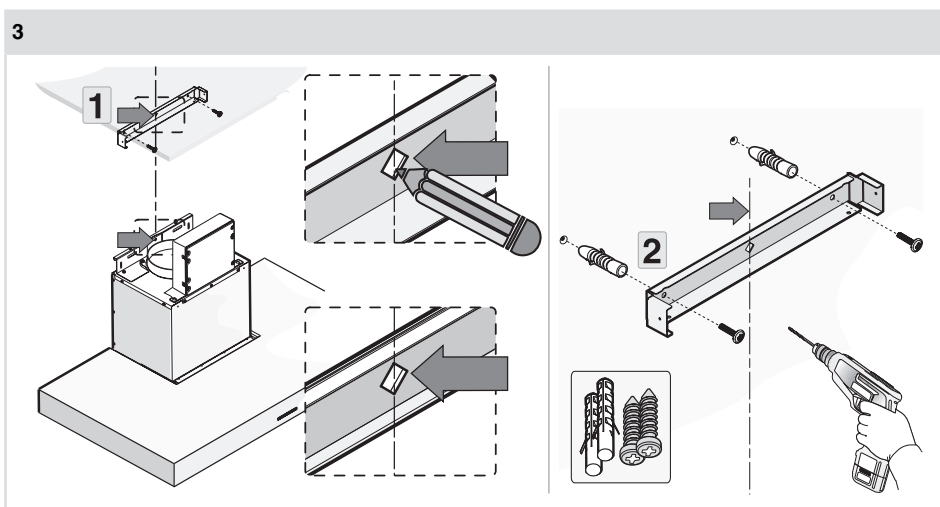
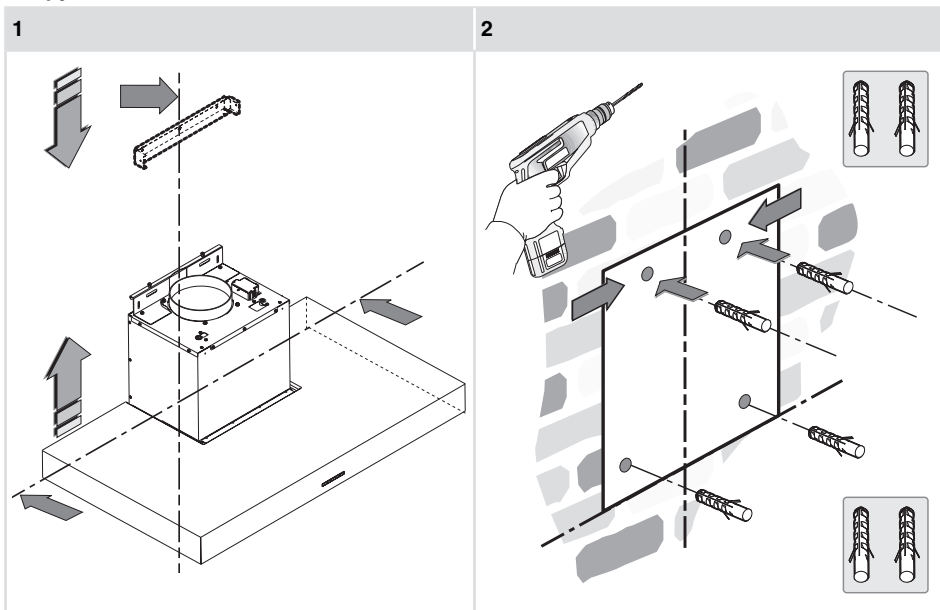
### Okapy ścienne



### Okapy wyspowe

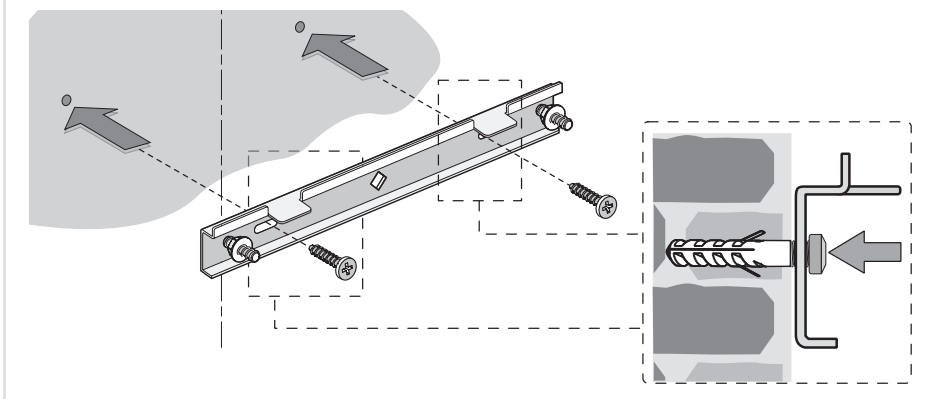


## Do zabudowy Okapy ściennie

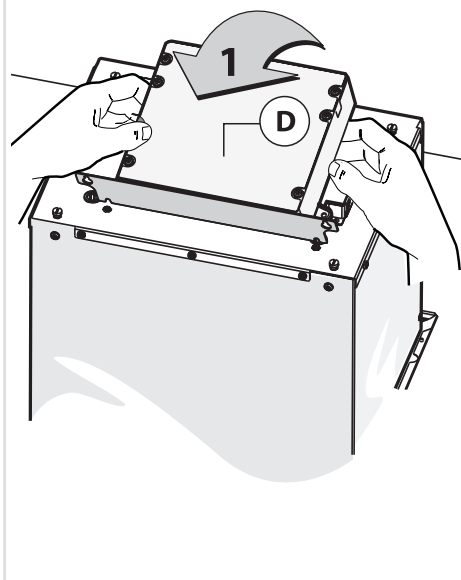


# Montáž

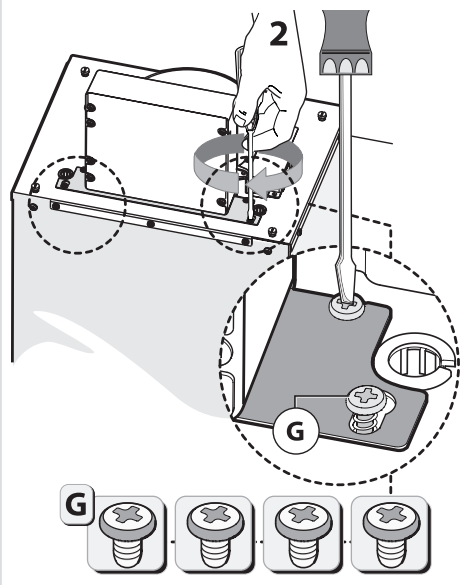
4



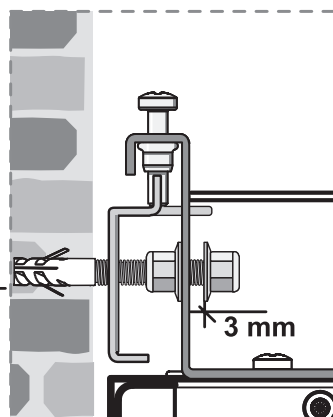
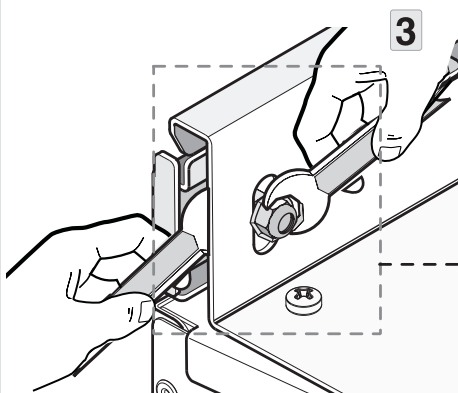
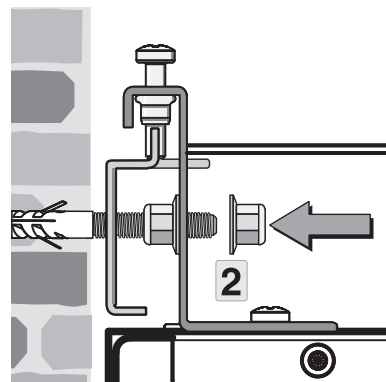
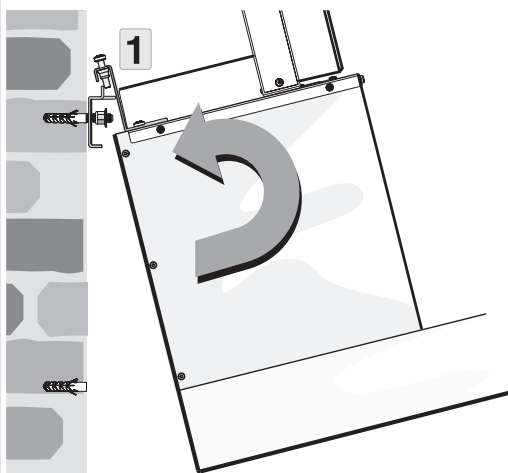
5



6

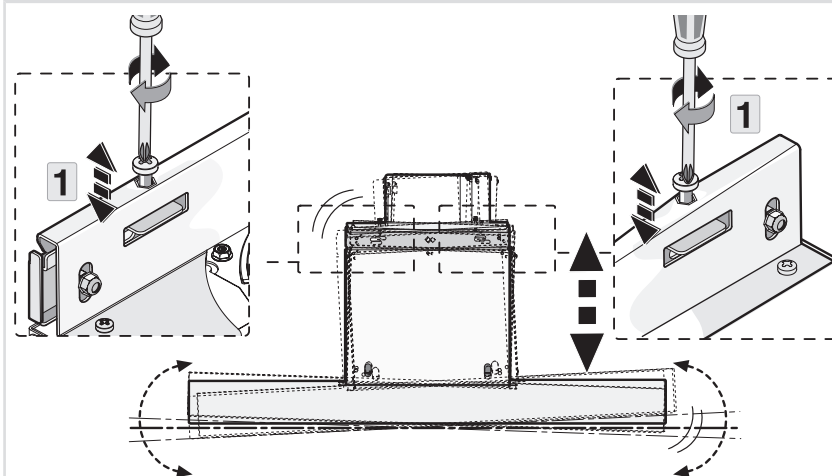


7

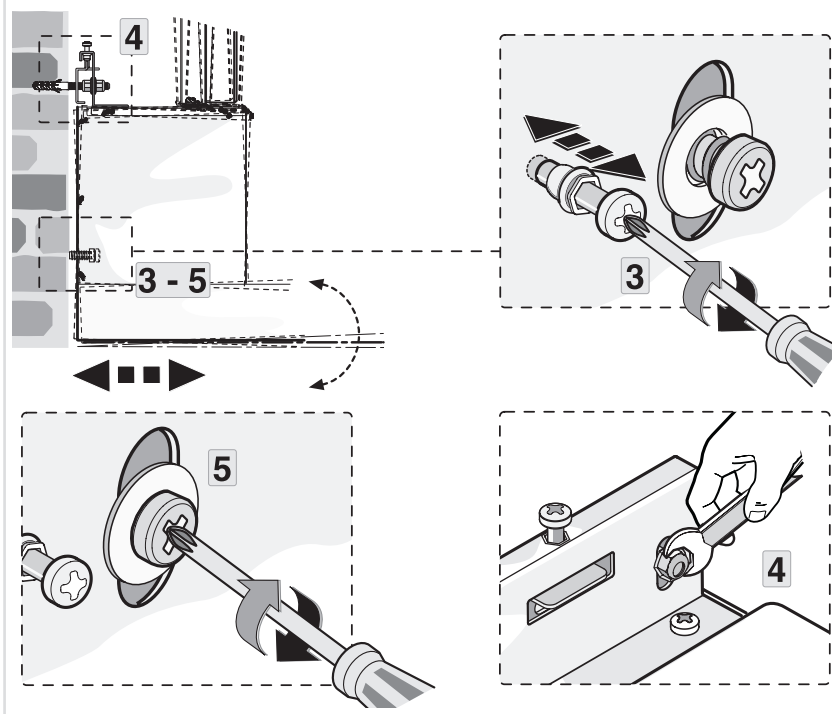


# Montáž

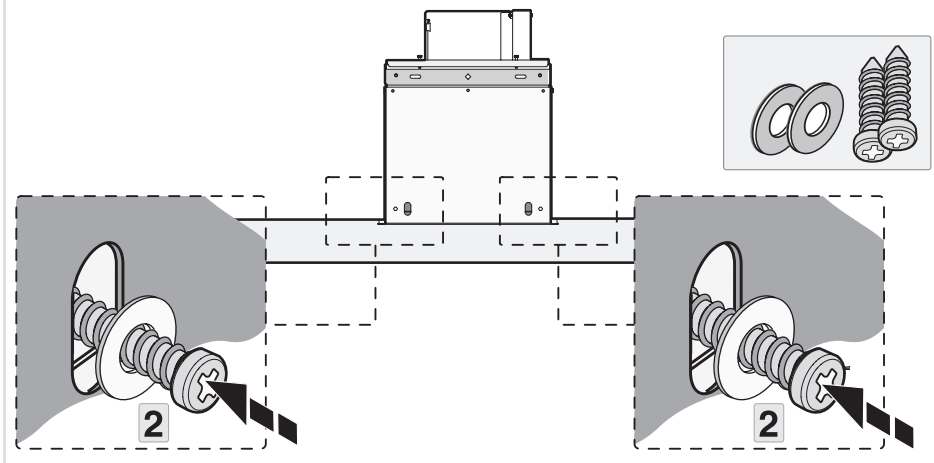
8



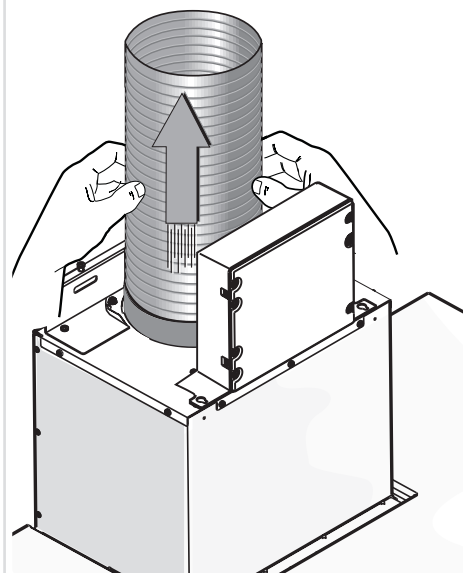
9



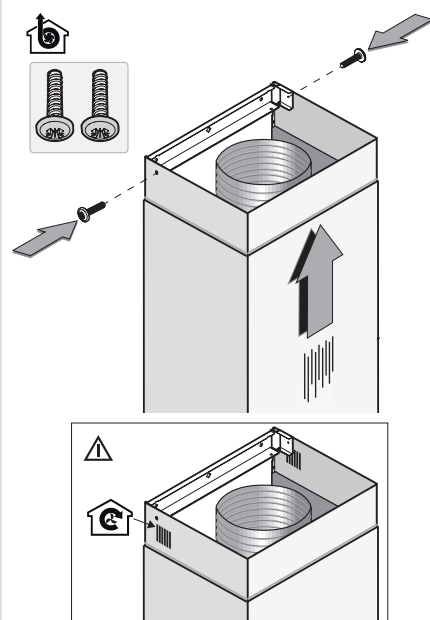
10



11



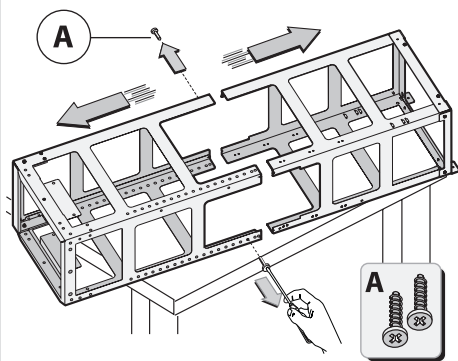
12



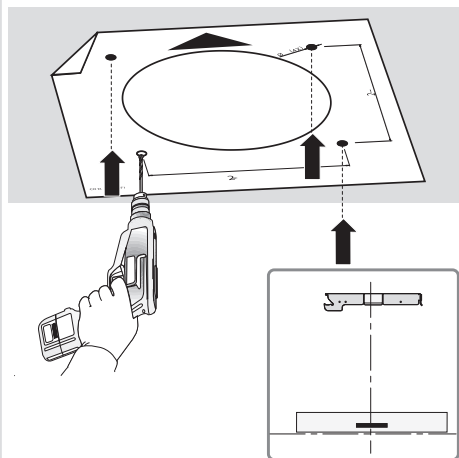
# Montaż

## Okapy wyspowe

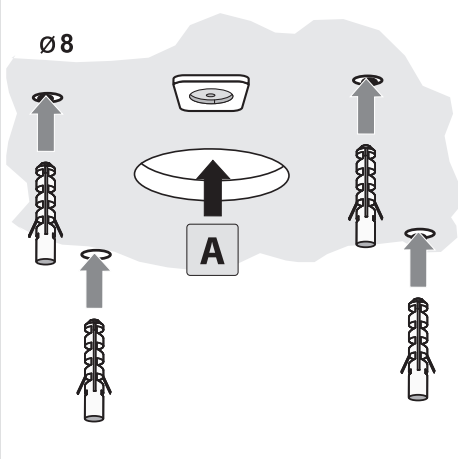
1



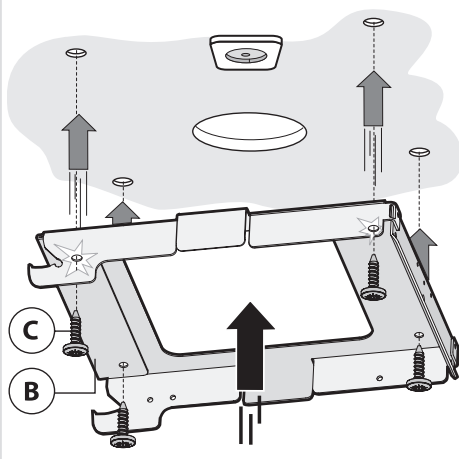
2



3

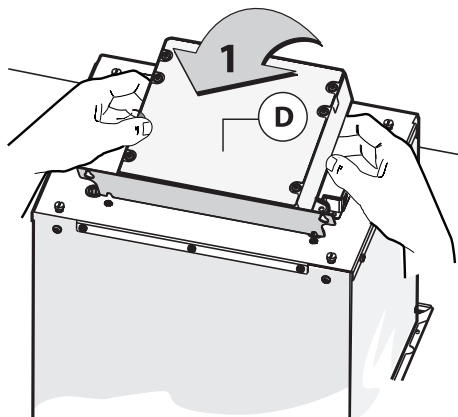


4

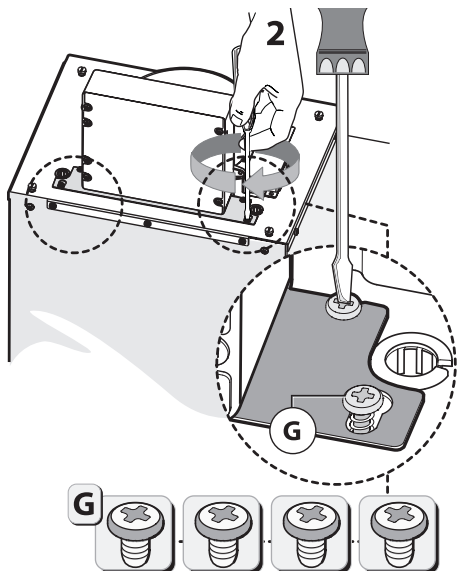




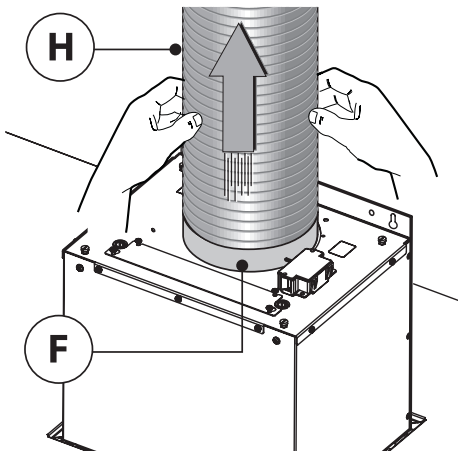
5



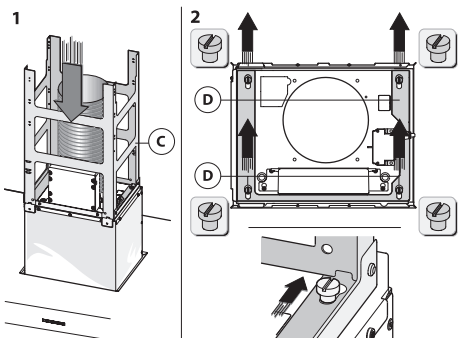
6



7

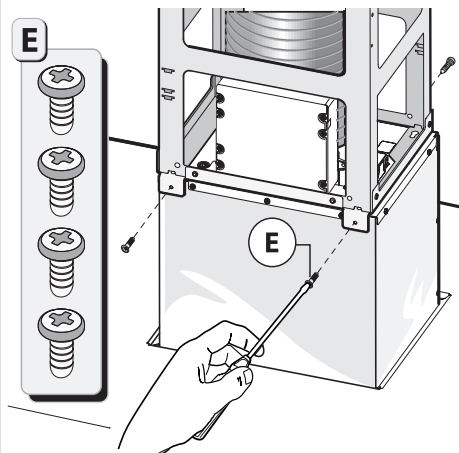


8

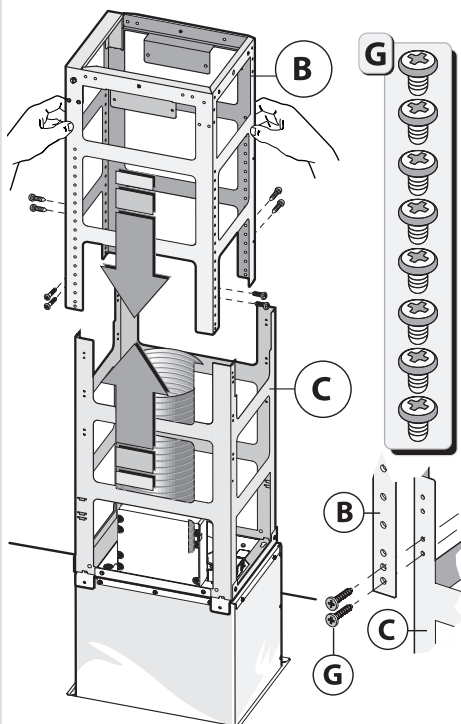


# Montáž

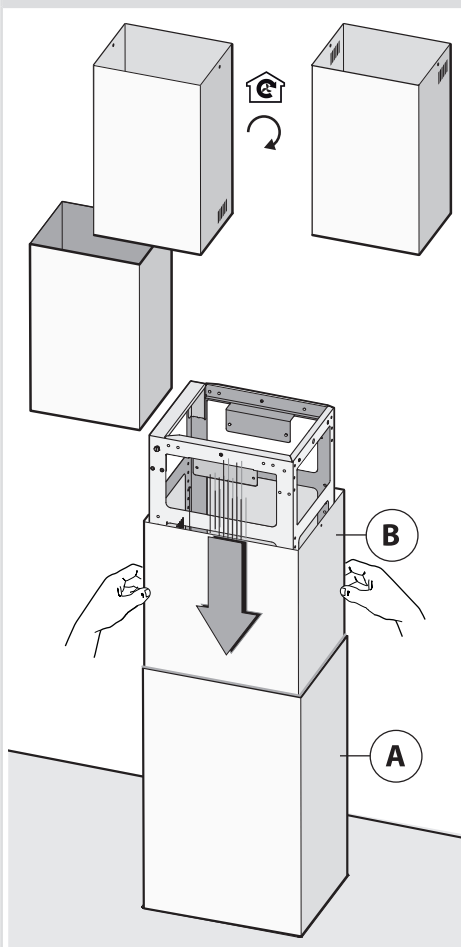
9



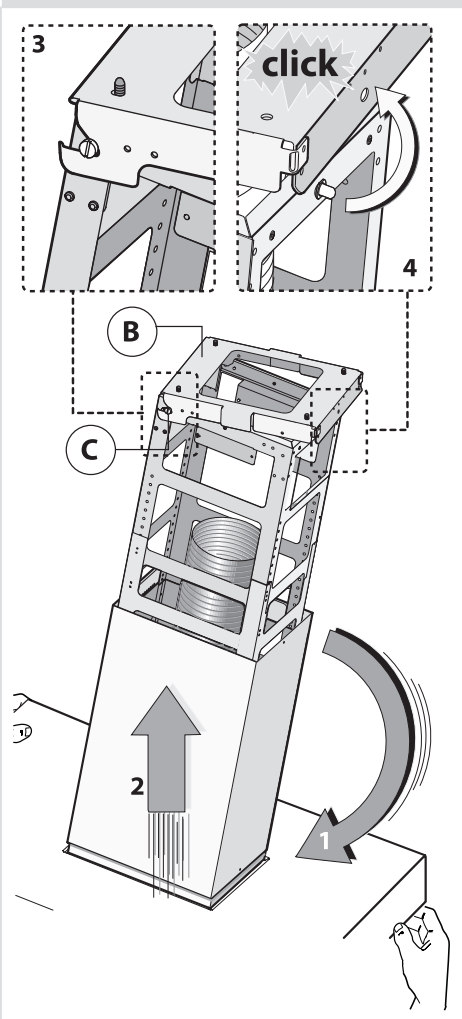
10



11

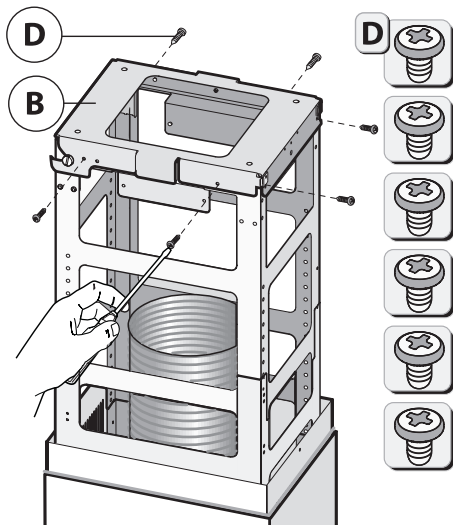


12

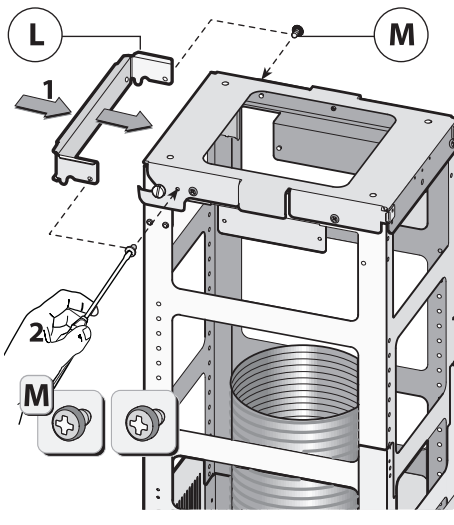


# Montaż

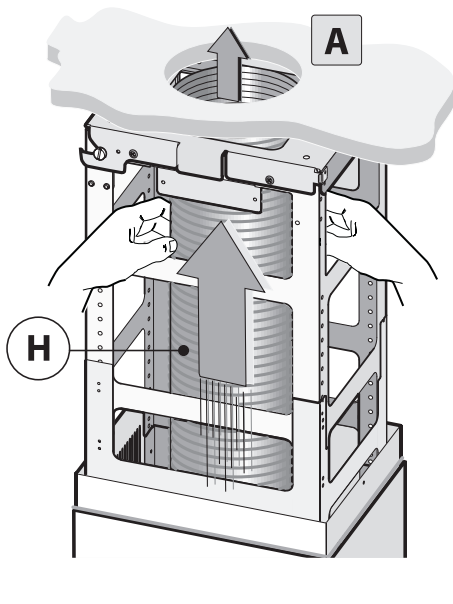
13



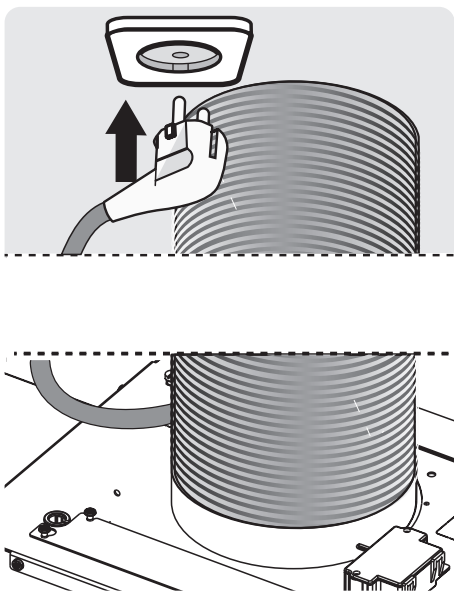
14



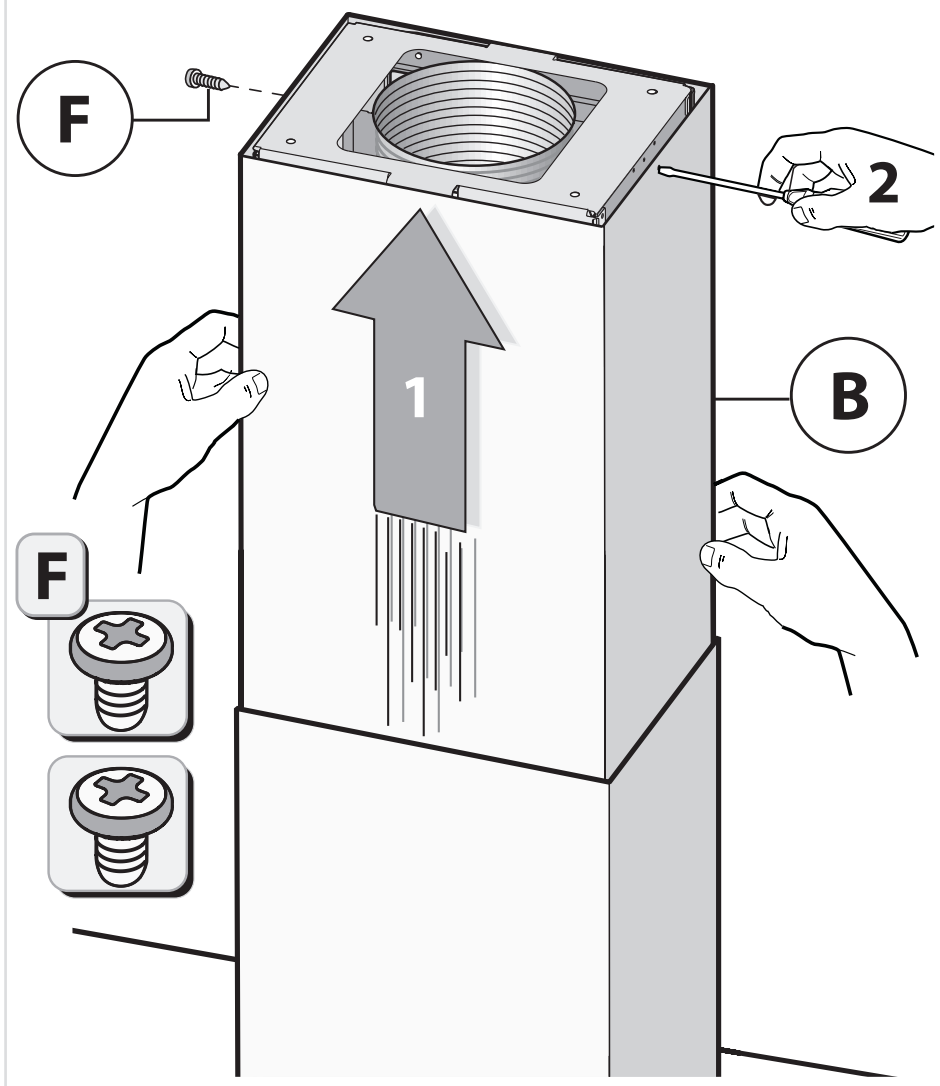
15



16



17



## Aspekty środowiskowe

### Wskazówki dotyczące energooszczędnego gotowania z wykorzystaniem okapów

- Stosuj niskie ustawienie wyciągu, a w razie potrzeby użyj najwyższego ustawienia (boost).
- Dobrze wentylowana kuchnia zwiększa wydajność okapu.
- Regularnie czyścić filtry i w razie potrzeby wymień je, aby utrzymać ich wysoką wydajność, ponieważ nasycony filtr nie może pracować i prowadzi do wydłużenia czasu użytkowania.

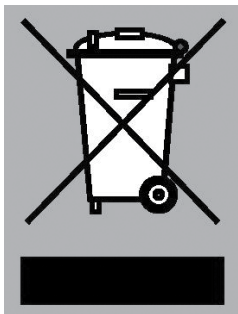
### Utylizacja urządzenia i opakowania

Do produkcji tego urządzenia użyto materiałów przyjaznych dla środowiska. Po zakończeniu okresu użytkowania urządzenie należy zutylizować w sposób odpowiedzialny. Aby uzyskać więcej informacji na ten temat, zwróć się do władz lokalnych.

Opakowanie urządzenia podlega recyklingowi. Stosowane były następujące materiały:

- karton;
- folia polietylenowa (PE);
- Bezfreonowy polistyren (twarda pianka polistyrenowa).

Materiały te należy utylizować w sposób odpowiedzialny i zgodnie z przepisami rządowymi.



Produkt został oznaczony symbolem przekreślonego kosza na śmieci, aby przypomnieć o obowiązku oddzielnej utylizacji elektrycznych urządzeń gospodarstwa domowego. Oznacza to, że po zakończeniu okresu użytkowania urządzenie nie może być wyrzucane razem z normalnymi odpadami domowymi. Urządzenie musi zostać przekazane do specjalnego punktu komunalnego zajmującego się selektywną zbiórką odpadów lub do sprzedawcy świadczącego taką usługę.

Selektywna zbiórka urządzeń gospodarstwa domowego pomaga zapobiegać potencjalnym negatywnym skutkom dla środowiska i zdrowia ludzkiego, spowodowanym niewłaściwą utylizacją. Zapewnia ona możliwość odzyskania materiałów, z których składa się urządzenie, co pozwala na uzyskanie znacznych oszczędności energii i surowców.



### Deklaracja zgodności

Niniejszym oświadczamy, że nasze produkty są zgodne z wymaganiami europejskich dyrektyw, rozporządzeń oraz regulacji, a także wymogów określonych w przywołanych normach.



# Notatki

---

---

---

---

---

---

---

---

---

---

---

---

---

---

---

---

---

---

---

---

---

---

---

---

---

---

---

---

 **ASKO**  
Inspired by Scandinavia

[www.asko.com](http://www.asko.com)



880716-a1



*Zastrzegamy sobie prawo do wprowadzania zmian.*