

Mašina za pranje sudova

Uputstvo za upotrebu

1. DEO: Generička varijanta

Molimo vas da pre početka upotrebe mašine za pranje sudova pažljivo pročitate ovaj korisnički priručnik. Korisnički priručnik s uputstvima sačuvajte, jer će možda da vam bude potreban kasnije.

SADRŽAJ

01	3	BEZBEDNOSNE PREDOSTROŽNOSTI
02	8	PREGLED PROIZVODA
	9	RUKOVANJE VAŠOM MAŠINOM ZA PRANJE SUDOVA
	9	Dodavanje soli u napravu za omekšavanje vode
03	11	Uputstva za slaganje sudova u korpu
	13	Održavanje i čišćenje
	13	Čišćenje spoljašnjosti aparata
	13	Čišćenje unutrašnjosti aparata
04	16	Nega mašine za pranje sudova
	17	UPUTSTVA ZA POSTAVLJANJE
	17	Spajanje na električnu instalaciju
	18	Spajanje dovodnog i odvodnog creva za vodu
	19	Spajanje odvodnih creva
	20	Nameštanje aparata
05	20	Postavljanje samostojećeg aparata
	21	Ugradna verzija (važi za montažu ugradnog modela)
06	26	Saveti za otklanjanje problema u radu
	29	Dostupnost rezervnih delova
07	31	Slaganje sudova u korpe

NAPOMENA:

- Koristeći savete za otklanjanje kvarova iz posebnog poglavlja ovog priručnika, moći ćete sami da otklonite određene uobičajene nepravilnosti koje se pojavljuju u radu aparata.
- Ukoliko problem ne uspete da otklonite sami, pozovite u pomoć stručno osposobljeno lice.
- Zbog neprestanog razvoja i tehnološkog napretka, proizvođač pridržava pravo do izmena proizvoda bez prethodne obavesti.
- Ako priručnik izgubite, ili ako je zastareo, kod proizvođača ili kod vašeg ovlašćenog prodavca moći ćete da nabavite novog.

BEZBEDNOSNE PREDOSTROŽNOSTI

UPOZORENJE!

Prilikom korišćenja mašine za pranje sudova pridržavajte se narednih uputstava:

- Nameštanje odnosno montažu i popravke aparata sme obavljati isključivo odgovarajuće osposobljeno stručno lice.
- Aparat je namenjen za upotrebu u domaćinstvu i u sličnim sredinama kao što su na primer:
 - priručne čajne kuhinje za osoblje u trgovačkim lokalima, kancelarijama, i u drugim radnim sredinama;
 - seljačka gazdinstva,
 - boravišne jedinice za goste u hotelima, motelima, i drugim ugostiteljskim boravišnim objektima,
 - u ugostiteljskim objektima koji nude usluge prenoćišta s doručkom.
- Deca starija od osam godina kao i lica smanjenih fizičkih, čulnih ili mentalnih sposobnosti, ili lica sa nedostatkom iskustava i znanja, smeju da koriste ovaj aparat isključivo pod odgovarajućim nadzorom odnosno ako su upoznata sa bezbednom upotrebom aparata, i ako jasno razumeju opasnosti povezane sa korišćenjem aparata.
- Deci nemojte dozvoliti da se igraju aparatom. Takođe nemojte dozvoliti deci da učestvuju u čišćenju aparata ili obavljanju radova na održavanju aparata bez odgovarajućeg nadzora odraslih. (Za EN60335-1)
Aparat neka ne koriste lica (uključivši i decu) smanjenih psiho-fizičkih ili pokretnih sposobnosti, odnosno lica bez potrebnih iskustava ili znanja, izuzev ukoliko koriste aparat pod odgovarajućom kontrolom ili prema uputstvima lica zaduženih za njihovu bezbednost. (Za IEC60335-1)

- Ambalaža mašine za pranje sudova može da bude opasna za decu.
- Aparat je namenjen isključivo za upotrebu u domaćinstvu, u zatvorenim prostorijama.
Aparat, priključni kabl ili njegov utikač nemojte potapati u vodu niti u bilo kakvu drugu tečnost, jer inače može a dođe do električnog udara.
- Molimo vas da pre čišćenja aparata ili pre radova na održavanju isključite aparat iz električne mreže.
- Za čišćenje koristite meku krpnu navlaženu blagim deterdžentom, nakon čega aparat obrišite suvom krpom.
- Oštećene kablove za napajanje sme da menja samo kvalifikovani električar.



Uputstva za uzemljenje

- Naprava treba da bude uzemljena. U slučaju greške u radu ili u slučaju bilo kakvog kvara, uzemljenje smanjiće mogućnost električnog udara, jer električnoj struji u tom slučaju omogućava put najmanjeg otpora. Aparat je opremljen utikačem s vodičem za uzemljenje.
- Utikač uključite u odgovarajuću utičnicu koja treba da bude montirana i uzemljena u skladu s lokalno važećim propisima i uredbama.
- Nepravilno uzemljenje aparata može da uzrokuje opasnost električnog udara!
- Ako ste u nedoumici šta uraditi, preporučujemo da odgovarajuće osposobljen stručnjak za električnu instalaciju proverí ispravnost uzemljenja aparata.

- Utikač koji je originalno montiran prilikom isporuke aparata ne sme da se menja i nemojte ga prepravljati.
- Ako utikač ne odgovara vašoj utičnici, neka vam stručno osposobljen električar montira odgovarajuću utičnicu.
- Aparatom ne smete rukovati grubo, nemojte sedeti ili stajati na vratima mašine za pranje sudova ili na korpama za slaganje sudova.
- Mašinu za pranje sudova ne smete koristiti ako sve ploče njegova kućišta nisu na svome mestu, i ako nisu ispravno pričvršćene.
- Ako tokom rada mašine za pranje sudova treba da otvorite vrata, to uradite veoma pažljivo, budući da iz stroja može da brizne mlaz vode.
- Kada su vrata otvorena, na njih nemojte stavljati teške predmete, i nemojte na njima stajati. Aparat bi inače mogao da se prevrne.
- Kada slažete prijave sudove u mašinu za pranje sudova:
 - 1) oštre predmete složite tako da ne mogu oštetiti zaptivač na vratima aparata.
 - 2) **Upozorenje:** Noževe i druga pomagala s oštrim vrhovima stavljajte u korpu s vrhovima okrenutim nadole, ili ih položite horizontalno.
- Određeni deterdženti za mašinsko pranje sudova izrazito su alkalni odnosno bazični, i u slučaju unosa u organizam mogu da budu veoma opasni. Sprečite dodir s kožom i očima, te sprečite deci pristup ka mašini za pranje sudova kada su vrata mašine otvorena.
- Nakon završetka programa pranja proverite je li posudica s deterdžentom prazna.

- Nemojte prati plastične predmete koji nisu izričito označeni kao pogodni za mašinsko pranje.
- Kod plastičnih predmeta bez takve oznake proverite kakve preporuke u vezi pranja daje njihov proizvođač.
- Koristite isključivo deterdžente i sredstva za ispiranje koji su preporučljivi za upotrebu u mašinama za pranje sudova.
- U mašini za pranje sudova nemojte nikada koristiti sapune, deterdžent za pranje veša, ili deterdžent za ručno pranje sudova.
- Vrata mašina za pranje sudova nemojte nikada ostavljati otvorena, budući da postoji opasnost da bi neko mogao na njima da se spotakne.
Oštećen priključni kabl sme zameniti isključivo proizvođač, ili njegov ovlašćeni servis, odnosno neko drugo stručno osposobljeno lice.
- Tokom instalacije aparata pazite da priključni kabl nigde ne bude previše ukrivljen ili presavijen.
- Nemojte raditi zahvate niti prerađivati upravljačke elemente aparata.
- Aparat je potrebno priključiti na česmu za dovod vode koristeći novi komplet creva. Nikad nemojte koristiti stare komplete creva.
- Da bi uštedeli energiju, mašina za pranje sudova u stanju pripremljenosti nakon 15 minuta neaktivnosti isključiće se automatski.
- U mašini za pranje sudova možete oprati do 14 kompleta sudova.
- Najveći dozvoljen ulazni tlak vode je 1 MPa.
- Minimalni dozvoljen ulazni tlak vode je 0,04 MPa.

Odlaganje odsluženog aparata

- Molimo vas da ambalažu odložite u centar za recikliranje. Pre nego što odbacite odsluženi aparat, odrežite priključni kabl i onesposobite mehanizam za zatvaranje ili zaključavanje vrata.
- Kartonski delovi ambalaže izrađeni su iz reciklirane hartije. Molimo vas da ga odložite u kontejnere namenjene prikupljanju otpadne hartije.
- Brigom za ispravno odlaganje ovog proizvoda daćete svoj doprinos ka sprečavanju potencijalne negativnih posledica na životnu sredinu i zdravlje ljudi, koji bi inače mogli biti ugroženi neodgovarajućim rukovanjem istrošenog proizvoda nakon završetka njegovog životnog veka.
- Za detaljnije informacije o tretmanu, odlaganju i ponovnom korišćenju ovog proizvoda, obratite se nadležnim opštinskim ustanovama, službi za odvoz kućnog otpada, ili prodavnici u kojoj ste kupili ovaj proizvod.



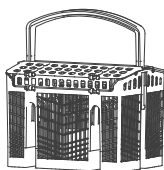
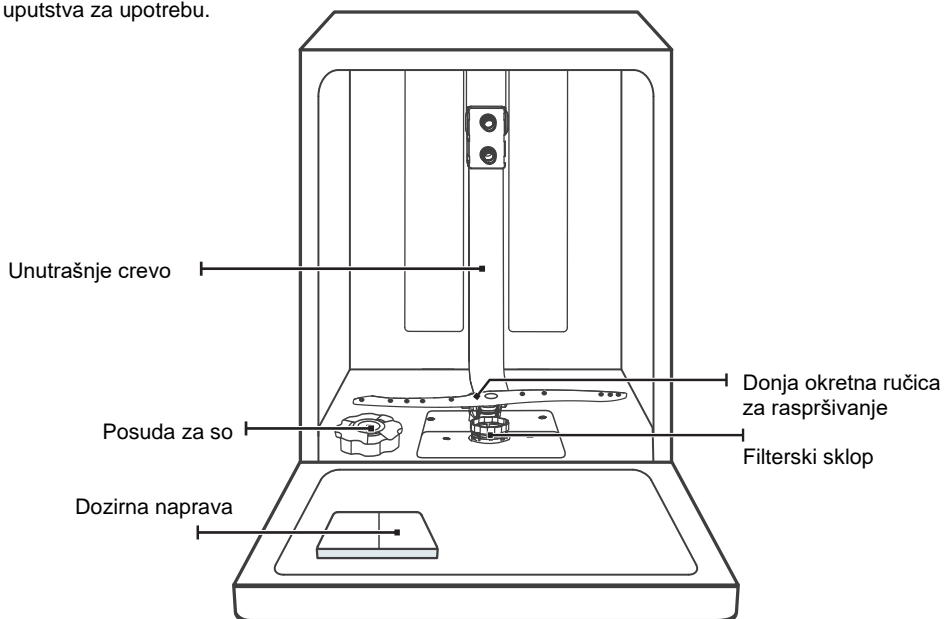
Odlaganje odsluženog aparata

- **Aparat nemojte bacati u mešane komunalne otpatke. Takve otpatke treba prikupljati odvojeno budući da to omogućuje daljnju posebnu obradu koja je potrebna.**

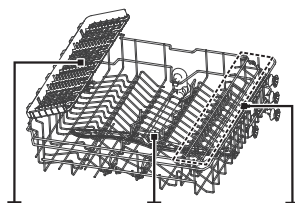
PREGLLED PROIZVODA

❗ VAŽNO!

Kako bi vam mašina za pranje sudova što bolje služila, pre prve upotrebe obavezno pročitajte sva uputstva za upotrebu.



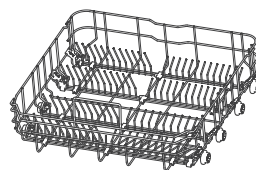
Polica pribora za jelo



Gornja ručica za raspršivanje

Držač odnosno polica za šolje

Gornja korpa:



Donja korpa:

⚡ NAPOMENA:

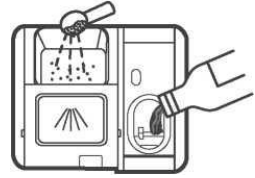
Slike su isključivo informativne prirode. Stvarni izgled aparata može nešto da se razlikuje, što ovisi o konkretnom modelu. Molimo vas da uvažavate izgled vašeg aparata.

RUKOVANJE VAŠOM MAŠINOM ZA PRANJE SUDOVA

Pre upotrebe mašine za pranje sudova:



Iznutra Spolja



1. Podesite napravu za omekšavanje vode
2. Dodavanje soli u napravu za omekšavanje vode
3. Slaganje sudova u korpu
4. Dodajte deterdžent u njegovu posudicu.



Za podešavanje naprave za omekšavanje vode, molimo vas da uputstva potražite u prvom delu poglavlja "Naprava za omekšavanje vode" u 2. DELU: Posebna varijanta.

Dodavanje soli u napravu za omekšavanje vode

NAPOMENA:

Ako vaša mašina za pranje sudova nije opremljena napravom za omekšavanje vode, ovaj deo uputstava možete da preskočite. Uvek koristite samo so namenjenu za primenu u mašinama za pranje sudova.

Posuda za so nalazi se ispod donje korpe. Napunite je u skladu s uputstvima u nastavku.

UPOZORENJE!

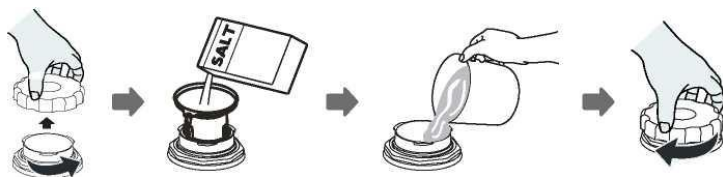
- **Koristite samo so koja je isključivo namenjena primeni u mašinama za pranje!**

Bilo koja druga vrsta soli koja nije izričito namenjena za primenu u mašini za pranje sudova, može da napravi oštećenja na napravi za omekšavanje vode. Ovo naročito vredi za kuhinjsku so. U slučaju štete nastale zbog upotrebe nepravilne soli, proizvođač ne daje nikakvu garanciju niti ne odgovara za nastalu štetu.

- **So dodajte u napravu za omekšavanje vode tik pre nego što pokrenet program pranja.**

Tako ćete sprečiti da zrna soli, ili sa solju nasićena voda koja bi se možda kod dodavanja razlila iz naprave za omekšavanje vode, ostane na dnu mašine duže vreme i tamo uzrokuje koroziju.

Kod dodavanja soli molimo vas da se pridržavate koraka, opisanih u nastavku.



1. Izvadite donju korpu, odšrafite i skinite poklopac posude za so.
2. Uži kraj priloženog levka gurnite u otvor i nasujte približno 1,5 kg soli za mašinu za sudove.
3. Posudu za so napunite vodom do ivice. Nije neobično da se tom prilikom manja količina vode prospe preko ivice posude za so.
4. Kada ste posudu napunili sa soli i vodom, ponovno čvrsto prišrafite poklopac.
5. Kad ste dodali dovoljno soli, upozoravajuća lampica za premalo soli prestaće da svetli.
6. Čim ste napunili posudu za so, pokrenite jedan od programa pranja (preporučujemo kratki program). U suprotnom, slana voda može da ošteti filterski sistem, pumpu, ili neke druge važne delove mašine za sudove. Garancija takva oštećenja neće priznati.

NAPOMENA:

- Posudu za so ponovno napunite tek kad zasvetli upozoravajuća lampica (☞) na kontrolnoj tabli. Ovisno o tome kako brzo se so topi, upozoravajuća lampica za so možda će svetleti još određeno vreme nakon što ste već napunili posudu za so. Ako na kontrolnoj tabli nema upozoravajuće lampice za so (određeni modeli), moći ćete i sami da procenite kada je potrebno dodati so u omekšivač prema broju pranja koje je mašina za pranje sudova uradila (pogledati shemu u nastavku).
- Ako se so rastrese oko otvora posude, odmah pokrenite u rad program za namakanje ili brzi program pranja, kako biste oprali rasutu so.

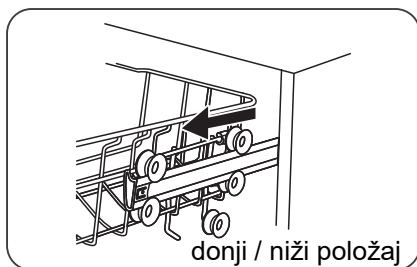
Saveti za slaganje sudova u korpe

Podlašavanje visine gornje korpe

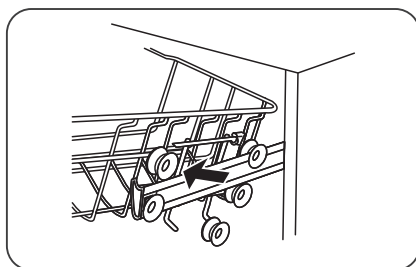
Tip 1:

Visinu gornje korpe možete jednostavno da prilagodite, što omogućuje više mesta za veće (odnosno dublje) predmete, bilo u gornjoj, ili u donjoj korpi.

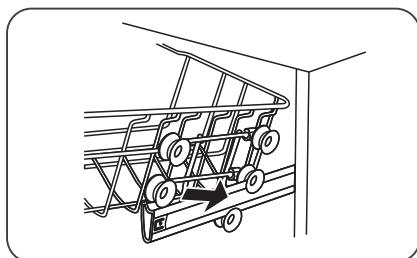
Visinu gornje korpe prilagodite tako da postupite na sledeći način:



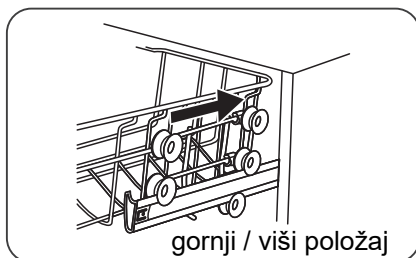
1. Izvucite gornju korpu.



2. Uklonite gornju korpu.

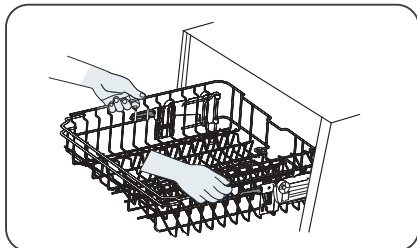


3. Košaru ponovno ubacite između gornja dva ili donja dva reda točkica.

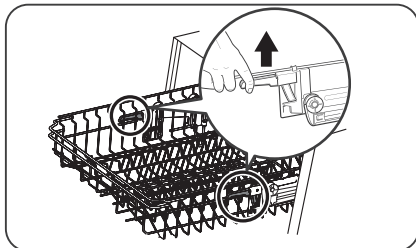


4. Gurnite gornju korpu nazad.

Tip 2:



1. Gornju korpu podići ćete na način da jednostavno uhvatite gornju korpu na sredini na svakoj strani i podignete je da se zakači u gornji odnosno viši položaj. Ručice za podešavanje visine ne treba podizati.



2. Kada želite da spustite gornju korpu, podignite ručice za podešavanje visine na svakoj strani korpe kako biste je odvojili od držača, i spustite je u donji položaj.

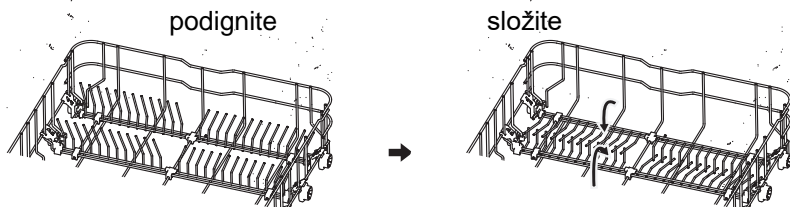
Slaganje polica za šolje

Ako vam treba više prostora za veće komade sudova u gornjoj korpi, police za šolje možete da podignete odnosno da ih složite. Police za šolje možete koristiti i tako da na njih naslonite veće čaše. Ako vam police nisu potrebne, možete da ih složite ili uklonite.



Slaganje držača sudova u korpi

Žičani nosači u donjoj korpi namenjeni su držanju tanjira i poslužavnika. Ako vam treba više prostora za veće komade sudova, nosače možete i da složite.



Održavanje i čišćenje

Čišćenje spoljašnjosti aparata

Vrata i zaptivač na vratima

Zaptivač na vratima čistite redovito koristeći mekanu vlažnu krpu kako biste uklonili ostatke hrane.

Kada slažete sudove u mašinu za pranje, ostatci hrane i pića padaju odnosno kaplju po stranicama vrata stroja. Te površine su izvan kade odnosno unutrašnje komore mašine za pranje sudova, i voda iz okretnih ručki za raspršivanje ne može da dopre do njih. Zato takve mrlje ili ostatke obrišite pre nego što zatvorite vrata mašine za pranje sudova.

Kontrolna tabla

Ako treba obrisati kontrolnu tablu, to ćete uraditi koristeći mekanu vlažnu krpu.

UPOZORENJE!

- Kako biste sprečili prodor vode u bravu, odnosno u mehanizam za zatvaranje te u električne komponente aparata, nemojte koristiti sredstva za čišćenje u spreju.
- Takođe, nemojte nikada koristiti gruba (abraziona) sredstva za čišćenje ili žičane sunđere za čišćenje spoljnih površina, jer bi njima mogli izgresti površinu. Površina može da se izgrebe ili da na njoj ostanu tragovi čak i kada koristite neke papirnate ubruse.

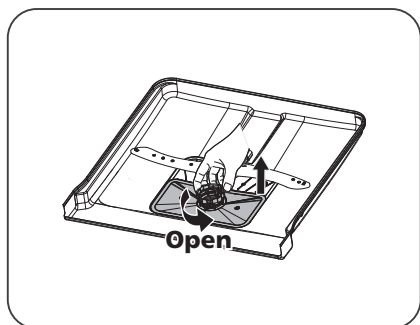
Čišćenje unutrašnjosti aparata

Filterski sistem

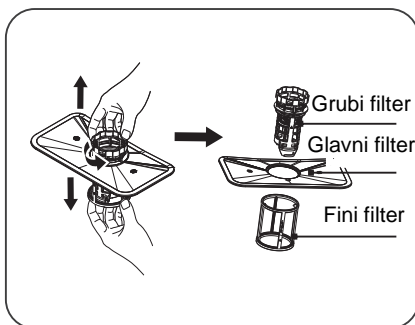
Filterski sistem na dnu kade mašine za pranje sudova zadržava grube ostatke iz ciklusa pranja. Ako se nakupi previše grubih odnosno većih ostataka, filteri mogu da se zapuše. Redovito proveravajte stanje filtera i po potrebi ih isperite pod tekućom vodom. U nastavku je opisan postupak čišćenja filtera iz unutrašnjosti mašine za pranje sudova.

NAPOMENA:

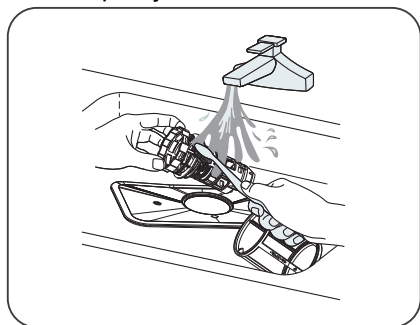
Slike su isključivo informativne prirode. Različni modeli filterskih sistema i okretnih ručica za raspršivanje mogu nešto da se razlikuju.



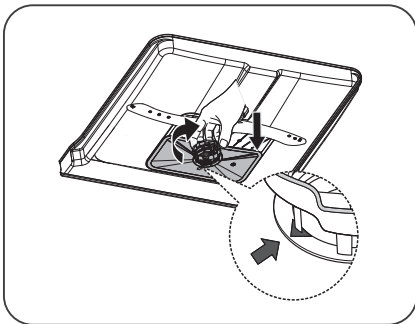
1. Uхватite grubi filter i obrnite ga u suprotnom smeru od kazaljki na satu kako biste ga oslobodili. Podignite filter i izvadite ga iz mašine za pranje sudova.



2. Fini filter možete izvući sa dna filterskog kompleta. Grubi filter možete odvojiti od glavnog filtera tako da nežno stisnete zaliske na vrhu i izvučete ga.



3. Veće ostatke hrane možete da očistite tako da filter isperete pod tekućom vodom. Za temeljitije čišćenje možete koristiti meku četku.



4. Ponovno sastavite delove filtera obnutim redosledom nego kad ste ih rastavljali, te ponovno vratite ceo filterski sklop i obrnite ga u smeru kazaljki na satu kako bi strelice koje označuju zatvoreni položaj bile poravnate.

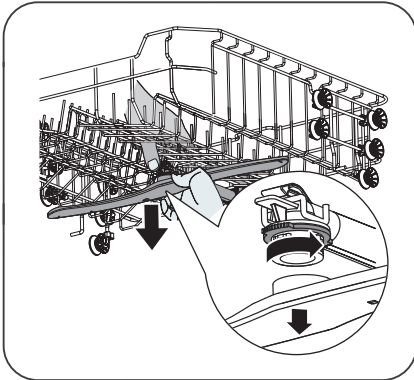
UPOZORENJE!

- Filtere nemojte pritezati previše čvrsto. Budite naročito oprezni i dosledni kod ponovnog slaganja filtera. Ne sastavite li ih ispravno, gruba prljavština mogla bi da uđe u unutrašnjost sistema mašine za pranje sudova i da ga zapuši.
- Nemojte nikad koristiti mašinu za pranje sudova bez nameštenih filtera! Nepravilno namešten filter može smanjiti efikasnost aparata i uzrokovati oštećenja sudova i pribora za jelo.

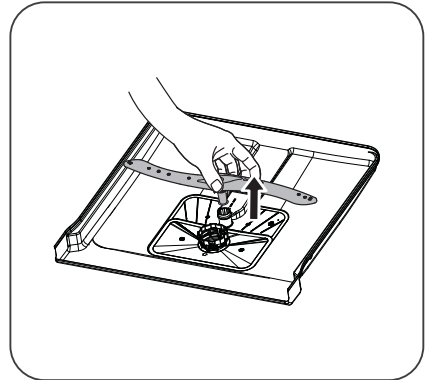
Okretne ručke za raspršivanje vode

Okretne ručice za raspršivanje vode treba redovito čistiti, čime ćete sprečiti da ostaci tvrde vode (kamenac) zapuše mlaznice i smetaju ležajevima.

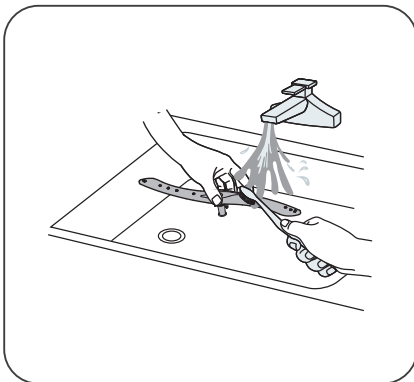
U nastavku je opisan postupak čišćenja okretnih ručica za raspršivanje:



1. Gornju okretnu ručicu skidate tako da držite maticu i vrtite okretnu ruku u smeru kazaljki na



2. Donju okretnu ruku skidate tako da je jednostavno povučete nagore.



3. Okretne ručice operite sapunicom u toploj vodi, te mekom krpom očistite rupe za brizganje vode. Nakon temeljitog ispiranja montirajte ih nazad na svoje mesto.

Nega mašine za pranje sudova

Zaštita od zamrzavanja

Molimo vas da se po zimi pobrinete da nijedan deo mašine za pranje sudova ne bude izložen zamrzavanju. Nakon svakog ciklusa pranja uradite sledeće:

1. Isključite aparat iz električne instalacije.
2. Zatvorite dovod vode te skinite (odvojite) crevo sa slavine, odnosno ventila za vodu.
3. Ocedite vodu iz dovodnog creva i iz slavine (vodu sipajte u neku prikladnu posudu).
4. Ponovno priključite dovodno crevo na ventil, odnosno na vodovodnu slavinu.
5. Izvadite filter na dnu kade (unutrašnjosti) mašine za pranje sudova i odstranite vodu sunđerom ili krpom.

Nakon svakog pranja

Nakon svakog pranja zatvorite dovod vode u aparat, te ostavite vrata malo prtvorena kako vlaga i neprijatni mirisi ne bi ostali u mašini.

Izvucite utikač mrežnog kabl.

Pre čišćenja ili zahvata na održavanju uvek izvadite utikač iz utičnice.

Nemojte koristiti razređivače (otopine) ili abraziona sredstva za čišćenje.

Za čišćenje spoljašnjosti aparata te njegovih gumenih delova nikad nemojte koristiti razređivače (otopine) ili gruba, odnosno abraziona sredstva. Koristite samo krpu namočenu u toplu sapunicu.

Ako želite ukloniti fleke ili šare sa unutrašnje površine aparata, koristite krpu, namočenu vodom kojoj ste dodali nekoliko kapi vinskog sirćeta, ili sredstvo namenjeno čišćenju mašina za sudove.

Ako mašinu za pranje ne nameravate koristiti na duže vreme

Pre nego što otputujete na godišnji odmor, preporučujemo da uputite program pranja sa praznom mašinom za pranje sudova. Kada se program završi, izvucite utikač mrežnog kabla iz utičnice, zatvorite dovod vode i ostavite vrata aparata prtvorena. Tako ćete produžiti životni vek zaptivača na vratima i sprečiti nastanak neprijatnih mirisa u aparatu.

Pomeranje aparata

Ako aparat treba pomeriti, pokušajte to uraditi tako da aparat celo vreme ostane u uspravnom položaju. Ako je ipak nužno potrebno, možete ga izvrnuti na leđnu stranicu.

Zaptivač

Jedan od elemenata odnosno razloga za neprijatan miris u mašini za pranje sudova su ostaci hrane na zaptivačima. Redovito uklanjajte takve ostatke vlažnom krpom i time sprečite stvaranje neprijatnih mirisa.

UPUTSTVA ZA POSTAVLJANJE

⚠ UPOZORENJE!

Opasnost od električnog udara!



Pre instalacije mašine za sudove isključite napajanje električnom energijom. Ako to ne uradite, može doći do električnog udara ili čak do smrti.

⚠ Pažnja:

Priključenje na vodovodnu i električnu instalaciju sme obaviti isključivo kvalifikovano stručno lice.

Spajanje na električnu instalaciju

⚠ UPOZORENJE!

Za vašu ličnu bezbednost:

Za priključenje ovog aparata na električnu mrežu nemojte koristiti produžne kablove, razdeljivače ili pretvarače.

NIKAD I NI POD KAKVIM OKOLNOSTIMA NE SMETE ODREZATI ILI UKLONITI VODIČ ZA UZEMLJENJE SA PRIKLJUČNOG KABLA.

Zahtevi u vezi napajanja električnom energijom

Molimo vas da proverite nazivni napon na natpisnoj tablici aparata i priključite mašinu za pranje sudova na pravilan izvor napajanja električnom energijom (električnu mrežu). Koristite propisani 10-amperski osigurač. Preporučljiva je upotreba

Spajanje dovodnog i odvodnog creva za vodu

Priključak za hladnu vodu

Dovodno crevo za hladnu vodu spojite na slavinu s navojem (3/4 cola) i proverite da li je crevo čvrsto uglavljeno.

Ako je dovodno crevo za vodu novo, ili ga niste koristili duže vreme, propustite kroz njega tekuću vodu i proverite da li je voda čista i bez prljavština. Time ćete sprečiti rizik da se dovodni priključak zapuši, i time uzrokuje oštećenja na aparatu.



obično dovodno crevo



bezbednosno dovodno crevo

O BEZBEDNOSNOM DOVODNOM CREVU ZA VODU

Bezbednosno dovodno crevo za vodu ima dvostruki plašt. Takvo crevo sprečava propuštanje čak i u slučaju da crevo pukne, jer u tom slučaju voda teče u prostor između dovodnog creva i spoljnog naboranog ovoja.

⚠ UPOZORENJE:

Crevo koje je povezano sa slavinom iznad sudopera u kuhinji, može pući ako je spojeno na istu vodovodnu liniju kao i mašina za pranje sudova. Ako na vašem sudoperu imate takvo crevo, preporučujemo da ga skinete i zapušite otvor.

Spajanje bezbednosnog creva za dovod vode

1. Posve izvucite bezbednosno dovodno crevo iz pretinca za slaganje koji se nalazi na poledini mašine za pranje sudova.
2. Prišrafite šrafove na bezbednosnom dovodnom crevu za vodu na slavinu s navojem 3/4 cola.
3. Pre nego što pokrenete rad mašine za pranje sudova, do kraja otvorite slavinu za dovod vode.

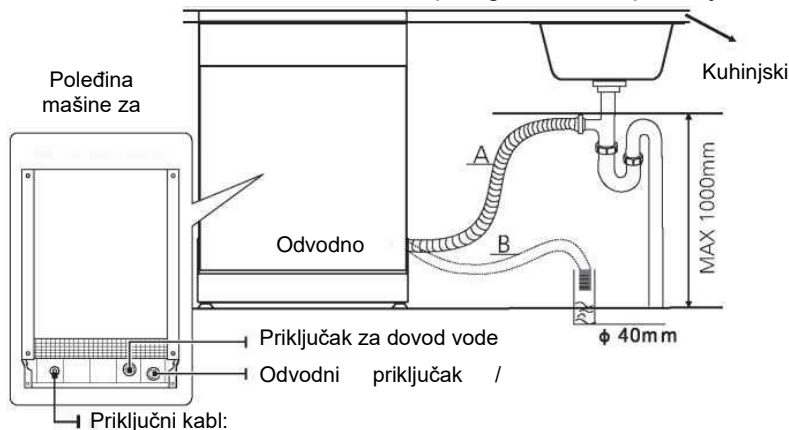
Skidanje bezbednosnog creva za dovod vode

1. Zatvorite dovod vode.
2. Odšrafite nastavak bezbednosnog creva sa slavine.

Spajanje odvodnih creva

Odvodno crevo stavite u izliv sa minimalnim prečnikom 40 mm, ili je montirajte u sudoper. Pri tome pazite da crevo ne bude nigde presavinuto ili stisnuto. Vrh odvodnog creva ne sme da bude na većoj visini od 1.000 mm iznad tla na kom je postavljena mašina za pranje sudova. Slobodni kraj creva ne sme da bude potopljen u vodu, budući da u tom slučaju može da dođe do povratnog toka.

! Molimo vas da odvodno crevo čvrsto pritegnete bilo u položaj A ili u položaj B.



Kako ispustiti višak vode iz creva?

Ako je visina sudopera više od 1.000 mm iznad nivoa tla na kom stoji mašina za pranje sudova, višak vode neće moći da se izleva u sudoper. U tom slučaju ocedite višak vode iz creva u prikladnu posudu koju ćete držati niže od nivoa sudopera i izvan njega.

Odvodno crevo za vodu

Spojite odvodno crevo za vodu. Odvodno crevo treba odgovarajuće pričvrstiti kako bi sprečili izlivanje odnosno propuštanje vode. Proverite da li je dovodno presavinuto ili prignječeno.

Produžetak odvodnog creva

Ako morate upotrebiti produžetak odvodnog creva, koristite crevo slično onom koje je priloženo ka aparatu.

Crevo ne sme da bude duže od četiri metra, jer će inače mašina za pranje sudova biti manje efikasna.

Priključenje na odvodni sifon

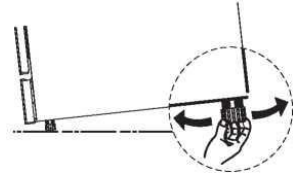
Priključenje za izliv vode iz mašine za pranje sudova mora da bude manje od 100 cm iznad nivoa dna mašine za pranje sudova. Odvodno crevo za vodu treba učvrstiti.

Nameštanje aparata

Postavite aparat na željeno mesto. Poleđina aparata neka bude naslonjena na zid iza njega, a stranice neka budu tik uz kuhinjske elemente postavljene na svakoj strani mašine. Mašina za sudove opremljena je crevima za odvod i dovod vode koje možete zbog lakšeg nameštanja montirati na desnu ili levu stranu mašine za sudove.

Nivelisanje aparata

Kada je aparat namešten, izravnajte ga i prilagodite njegovu visinu obrtanjem podesivih nožica. Aparat ni u kom slučaju ne sme da bude nagnut za više od 2°.



Postavljanje samostojećeg aparata

Smeštanje aparata među postojeće kuhinjske elemente

Visina mašine za pranje sudova koja iznosi 845 mm, u savremenim, po meri izrađenim kuhinjama, omogućuje postavljanje aparata među dva postojeća kuhinjska elementa, tako da je gornja ivica aparata izravnata s kuhinjskim pultom. Podesivim nožicama možete postići odgovarajuću visinu.

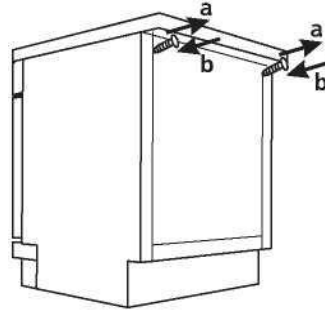
Gornja (pokrovna odnosno radna) ploča aparata ne iziskuje nikakvu posebnu negu budući da je otporna na visoke temperature, ogrebotine i fleke.



Postavljanje pod postojeći pult

(Smeštanje aparata pod kuhinjski pult)

U većini savremenih, po meri izrađenih kuhinja, montiran je samo jedan radni pult, ispod koga su smešteni kuhinjski elementi i električni aparati. U tom slučaju uklonite gornju (pokrovnu odnosno radnu) ploču mašine za pranje sudova tako da otpustite šrafove ispod njene zadnje ivice (a).



⚠ Pažnja:

Kad uklonite gornju ploču, ponovno pritegnite šrafove pod gornju ivicu aparata (b).

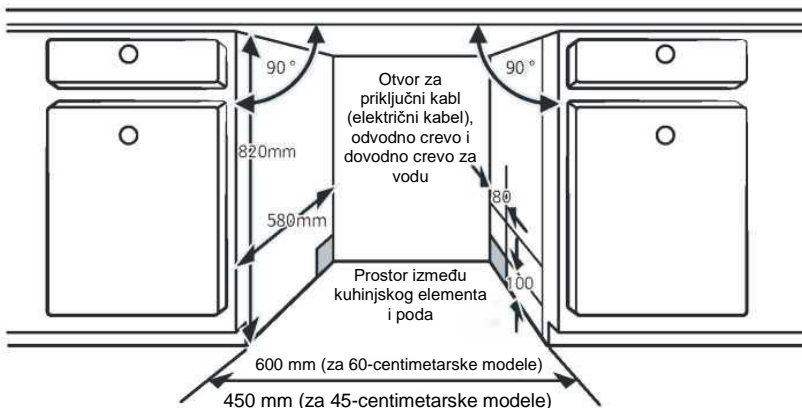
Ugradna montaža (za integrisani model)

1. korak Odabir najboljeg mesta za smeštanje mašine za pranje sudova

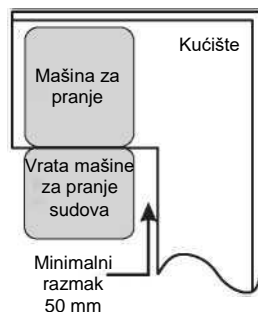
Mašinu za pranje sudova postavite u blizinu postojećih priključaka za dovod i odvod vode, te priključka na električnu mrežu.

Slike dimenzija kuhinjskog elementa i položaja za smeštanje mašine za pranje sudova

1. Manje od 5 mm između vrha mašine za pranje sudova i kuhinjskog elementa; spoljni deo vrata je izravnat s vratima elementa.



2. Ako mašinu za pranje sudova postavljate u kuhinjski element u uglu kuhinje, pazite da ostavite dovoljno prostora da vrata mogu da se otvaraju.



NAPOMENA:

Ovisno o položaju električne utičnice, možda će biti potrebno izrezati otvor u stranici kuhinjskog elementa.

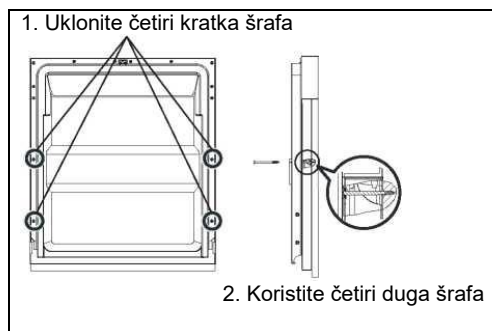
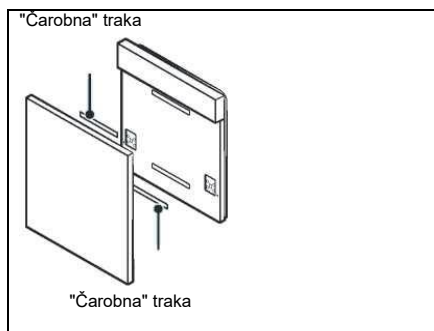
2. korak Dimenzije i montaža ukrasne ploče



Ukrasnu drvenu ploču pripremite u skladu sa skicom za montažu.

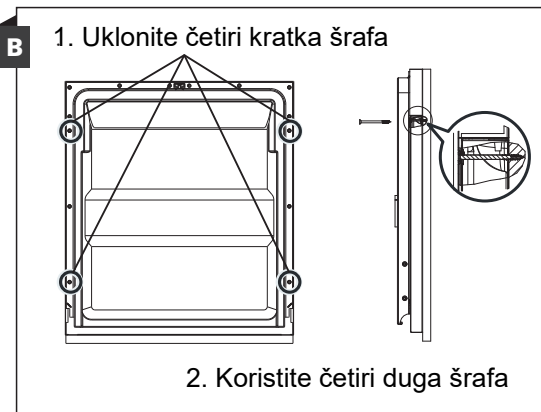
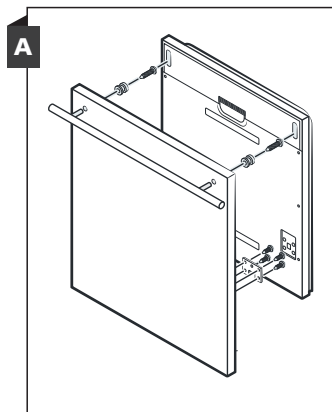
Delimično ugradni model (poluintegrirana mašina)

Odvojite "čarobnu" lepljivu traku A i B; traku A zalepite na ukrasnu drvenu ploču, a traku B iz filca zalepite na spoljnu stranu vrata mašine za pranje sudova (pogledati sliku A). Kada ste montirali ploču, šrafovim je pričvrstite na spoljni deo vrata (pogledati sliku B).



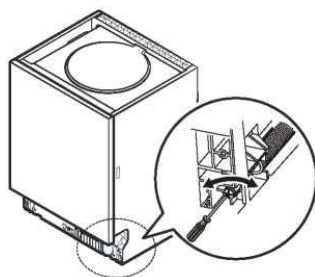
Potpuno ugradni model

Pričvrstite konzolu na ukrasnu drvenu ploču, a zatim konzolu ubacite u otvor na spoljnom delu vrata mašine za pranje sudova (pogledati sliku A). Kada ste montirali ploču šrafovima je pričvrstite na spoljni deo vrata (pogledati sliku B).



3. korak Podešavanje napetosti federa vrata mašine za pranje sudova

1. Federi na vratima na spoljašnem delu vrata fabrički su podešene na ispravnu napetost. Ukoliko je na vrata mašine za pranje pričvršćena drvena ukrasna ploča, verovatno će biti potrebno ponovno podesiti feder. To ćete da uradite obrtanjem regulacionog šrafa u jednu ili drugu stranu, i time skraćujete ili produžujete čeličnu sajlju.
2. Napetost federa na vratima je pravilno podešena kad vrata ostanu horizontalna u potpuno otvorenom položaju, ali se na lagan dodir prsta počnu podizati i automatski zatvarati.

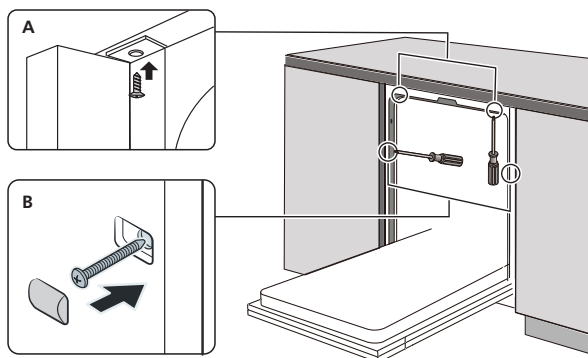


4. korak Postupak za postavljanje mašine za pranje sudova



Molimo vas da pogledate korake za postavljanje aparata, opisane u skicama za nameštanje.

1. Kondenzacionu traku pričvrstite ispod radne površine kuhinjskog elementa. Molimo vas da proverite da li je kondenzaciona traka izravnata s ivicom ivicom radne površine. (2. korak)
2. Spojite dovodno crevo na slavinu za hladnu vodu.
3. Spojite odvodno crevo.
4. Priključite električni kabl.
5. Namestite mašinu za pranje sudova u odgovarajući položaj. (4. korak)
6. Izravnajte mašinu za pranje sudova. Visinu zadnjih nogu mašine za pranje sudova možete da podešavate sa prednjeg dela mašine za pranje sudova, i to tako da križnim šrfcigerom obrćete križni (Phillips) šraf na sredini postolja mašine za pranje sudova. Prednje noge podešavate tako da ih okrećete koristeći ravni šrafrciger, sve dok mašina za pranje sudova nije potpuno izravnana u horizontalan položaj. (5. korak, 6. korak)
7. Vrata kuhinjskog elementa montirajte na spoljni deo vrata mašine za pranje sudova. (od 7. do 10. koraka)
8. Podesite napetost federa na vratima: šesterokutnim nasadnim (imbus) ključem okrećite regulacijski vijak u smeru kazaljki na satu kako biste stegnuli lijevo i desno oprugu za vrata. Ako to ne uradite, može da dođe do oštećenja na mašini za pranje sudova. (11. korak)
9. Perilicu sudova treba pričvrstiti. To možete da uradite na dva načina:
 - A. Normalni radni pult: Montažni ugaoni profil na levoj (desnoj) strani stavite u predviđeni otvor na levoj (desnoj) bočnoj stranici i prišrafite ga na radni pult pomoću dva šrafa za drvo.
 - B. Mramorni ili granitni pult: Bočne stranice učvrstite šrafovima.

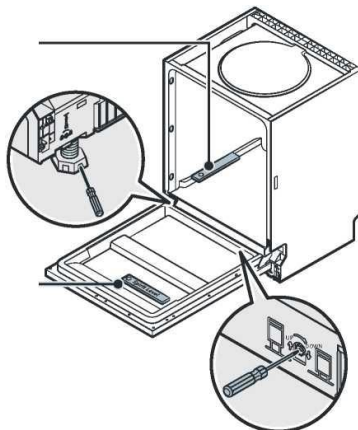


5. korak Izravnavanje mašine za pranje sudova

Za pravilan rad aparat mora da bude izravnat.

1. Libelu postavite na otvorena vrata, odnosno na vodilicu za točkice unutrašnje komore za slaganje sudova kao što je to prikazano na slici, i proverite da li je mašina za pranje sudova postavljena potpuno horizontalno.
2. Ukoliko je potrebno, mašinu za pranje izravnajte podešavajući svaku od tri regulacijske nožice posebno.
3. Kod izravnavanja aparata pazite da se ne desi da mašinu za sudove u postupku izravnavanja ne izvrnete.

Proverite horizontalan položaj u smeru od prednje stranice prema pozadi.



Proverite horizontalan položaj u smeru od leve stranice prema desnoj.



NAPOMENA:

Maksimalna visina nožica je 50 mm.

Saveti za otklanjanje poteškoća

Pre nego što pozovete servisnu službu

Savetima iz tabele na narednim stranama možete sami otkloniti određene nepravilnosti u radu bez pomoći serviser.

Problem odnosno smetnja	Mogući razlozi	Šta uraditi ...?
Mašinu za pranje sudova nije moguće pokrenuti.	Pregoreo osigurač ili izbacio automatski osigurač, otvoren prekidač	Zamenite osigurač ili ponovno podesite automatski prekidač. Uklonite eventualne druge aparate koji su priključeni na isti napojni vod s mašinom za pranje sudova.
	Aparat nije priključen na struju.	Proverite da li je aparat uključen i dali su vrata čvrsto zatvorena. Proverite da li je priključni kabl pravilno gurnut u utičnicu.
	Pritisak vode je prenizak.	Proverite da li je dovodno crevo za vodu pravilno priključeno, i da li je slavina za vodu otvorena.
	Vrata mašine za pranje sudova nisu pravilno zatvorena.	Pobrinite se da vrata budu pravilno zatvorena.
Voda se zadržava u mašini za sudove.	Odvodno crevo je presavinuto ili stisnuto	Proverite odvodno crevo
	Filteri so zapušeni.	Proverite grubi filter.
	Sudoper je zapušen.	Proverite sudoper i uverite se da izliv (sifon) ispravno funkcioniše. Ako je problem u sifonu sudopera i ne u odvodnom crevu, možda će vam trebati pomoć vodoinstalatera i ne serviser a za mašine za pranje sudova.
Pena ili sapunica u kadi (unutrašnjosti) mašine za sudove.	Koristite nepravilan deterdžent.	Kako biste sprečili prekomerno penjenje, koristite samo posebne deterdžente namenjene mašinama za pranje sudova. Ako do toga dođe, otvorite mašinu za pranje sudova i pričekajte da se pena razide. U kadu mašine za pranje sudova sipajte četiri litra vode. Zatvorite vrata mašine za pranje sudova i izaberite bilo koji program pranja. Mašina za sudove najpre će da ispumpa vodu iz kade. Kad je izbacivanje vode završeno, otvorite vrata mašine za pranje sudova i proverite da li je pjena nestala. Po potrebi ponovite postupak.
	Razliveno sredstvo za ispiranje	Uvek smesta obrišite razliveno sredstvo za ispiranje.

Problem odnosno smetnja	Mogući razlozi	Šta uraditi ...?
Fleke u unutrašnjosti mašine za sudove	Koristili ste deterdžent s bojom.	Proverite jeste li koristili deterdžent bez dodatka boje.
Beli talog na unutrašnjoj površini	Talog od minerala u tvrdoj vodi	Za čišćenje unutrašnjosti mašine za pranje sudova upotrebite vlažan sunđer i deterdžent za mašinu za pranje sudova; pri tome koristite gumene zaštitne rukavice. Nikada nemojte koristiti ni jedno drugo sredstvo izuzev deterdženta za mašine za sudove, jer to može da uzrokuje nastanak pene.
Na escajgu su smeđe fleke.	Pribor za jelo nije otporan na koroziju. Sudovi od nerđajućeg čelika mogu da ostave mrlje na srebru ako dođu u kontakt sa njim tokom pranja. Aluminijum takođe može da ostavi mrlje na sudovima.	U mašini za pranje sudova nemojte prati predmete – sudove i escajg – koji nisu otporni na koroziju. Da biste sprečili ostavljanje tragova i potamnjanje, odvojite sudove izrađene od različitih materijala, kao što su srebro, nerđajući čelik i aluminijum.
	Nakon dodavanja soli niste smesta pokrenuli program pranja. Tragovi soli ostali su u vodi za pranje.	Nakon dodavanja soli uvek pokrenite program pranja bez sudova u mašini. Nakon dodavanja soli nikada nemojte uputiti funkciju intenzivnog rada (turbo – tamo gde je ta funkcija na raspolaganju).
	Poklopac naprave za omekšavanje vode nije čvrsto pritegnut.	Proverite da li je poklopac naprave za omekšavanje vode čvrsto pritegnut.
Zvuk kuckanja u mašini za pranje sudova	Okretna ručka za raspršivanje udara o neki predmet u korpama.	Prekinite program pranja i prerasporedite predmete koji ometaju obrtanje ručice za raspršivanje vode.
Zvuk kuckanja u mašini za pranje sudova.	Predmeti u unutrašnjosti mašine za pranje sudova nisu pravilno složeni u učvršćeni.	Prekinite program i drugačije prerasporedite sudove.
Zvuk zveckanja u dovodnom ili odvodnom crevu	To može da bude posledica instalacije ili prečnika creva.	To nema nikakvog uticaja na funkcionisanje mašine za pranje sudova. Ako ste u dilemi, posavetujte se s odgovarajuće osposobljenim vodoinstalatorem.
Sudovi nisu čisti	Sudovi nisu bili pravilno složeni.	Pogledati 2. DEO: Priprema i slaganje sudova u mašinu za pranje.
	Izabrani program nije bio dovoljno snažan.	Odaberite jači program pranja.

Problem odnosno smetnja	Mogući razlozi	Šta uraditi ...?
Sudovi nisu čisti.	Premalo doziranog deterdženta.	Upotrebite više deterdženta ili drugu vrstu deterdženta.
	Predmeti u mašini za pranje sudova ometaju obrtanje ručica za raspršivanje vode.	Prerasporedite predmete tako da okretnе ručice mogu slobodno da se vrte.
	Prijavština u filterskom sklopu na dnu mašine za pranje sudova, ili sklop nije pravilno montiran. To može da uzrokuje blokiranje okretnih ručica.	Očistite i/ili ispravno namestite filterski sklop. Očistite mlaznice na okretnim ručkama za raspršivanje.
Mutno staklo	Kombinacija meke vode i prevelike količine deterdženta.	Upotrebite manje deterdženta. Ako je voda u vašem vodovodu mekana, za pranje stakla izaberite najkraći program.
Na sudovima ili na staklenim predmetima pojavljuju se bele fleke ili šare.	Kombinacija tvrde vode koja uzrokuje taloženje odnosno tragove kamenca.	Upotrebite više deterdženta.
Crne ili sive šare na sudovima.	Aluminijumski pribor ribao se je uza sudove.	Blagim abrazionim sredstvom za čišćenje odstranite šare s sudova.
Deterdžent ostaje u dozirnoj posudici.	Sudovi sprečavaju otvaranje poklopaca dozirne posudice.	Pravilno prerasporedite sudove.
Sudovi nisu suvi.	Neppravilno slaganje sudova u mašinu za sudove.	Правилно поставите посуђе, погледајте дијаграмраспореда посуђа
	Sudove ste izvadili iz mašine za pranje prerano.	Nemojte prazniti mašinu za pranje sudova odmah nakon završetka pranja. Malo odškrinite vrata da para može da iziđe iz mašine. Sudove počnite vaditi iz mašine za pranje tek nakon što se dovoljno ohlade da možete da ih držite u ruci. Najpre ispraznite donju korpu. Tako ćete sprečiti da voda kaplje po sudovima u donjoj korpi.

Problem smetnja	odnosno	Mogući razlozi	Šta uraditi ...?
Sudovi nisu suvi.		Izabrali ste nepravilan program.	Na kratkom programu temperatura pranja je niža, a to smanjuje i efikasnost pranja i sušenja. Odaberite program s dužim vremenom pranja.
		Koristite pribor s nekvalitetnom spoljnom obradom	Kod ovakih predmeta oticanje vode je teže. Takav pribor i sudovi nisu prikladni za pranje u mašini za pranje sudova.

UPOZORENJE

Popravljanje aparata u sopstvenoj režiji ili bilo kakva druga neprofesionalna popravka mogu da uzrokuju ozbiljne rizike za bezbednost korisnika aparata i anuliranje garancije.

Dostupnost rezervnih delova

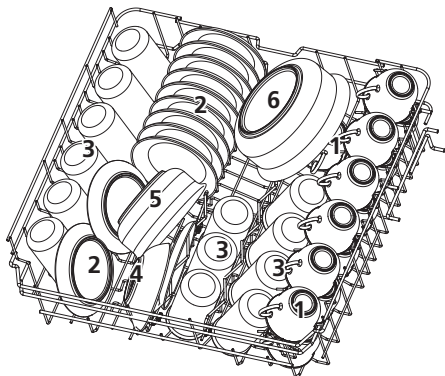
Sedam godina nakon stavljanja na tržište poslednje jedinice modela: motor, cirkulaciona pumpa i odvod, grejači i grejni elementi, uključujući i toplotne pumpe (odvojeno ili u paketu), cevovodi i pripadajuća oprema, uključujući sva creva, ventile, filtere i sisteme 'aqua stop', strukturni i unutrašnji delovi koji se odnose na sklopove vrata (odvojeno ili u paketu), štampane ploče, elektronički displeji, presostati, termostati i senzori, softver i ugrađeni programski elementi, uključujući i softver za resetiranje.

Deset godina nakon stavljanja poslednje jedinice modela na tržište: Šarniri i zaptivke vrata, ostale zaptivke, raspršivačke ručice, odvodni filteri, unutarnje rešetke i plastične periferne jedinice kao što su košare i poklopci.

SLAGANJE SUDOVA U skladu s EN50242:

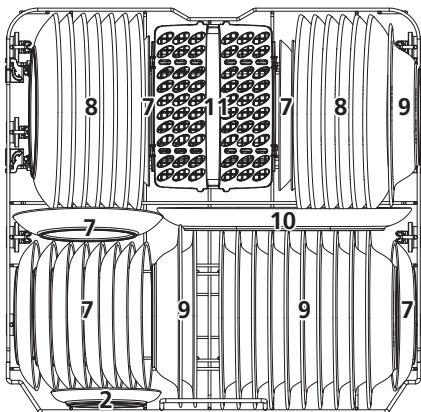
Punjenje mašine za pranje sudova do punog kapaciteta pridoneće uštedi električne energije i vode.

1. Gornja korpa:



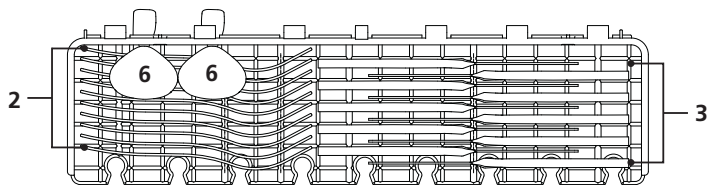
Broj	Vrsta sudova / pribora za jelo
1	Šolje
2	Manji tanjiri/tanjirići za šolje
3	Čaše
4	Mala servirna činija
5	Srednje velika servirna činija
6	Velika servirna činija

2 Donja korpa:



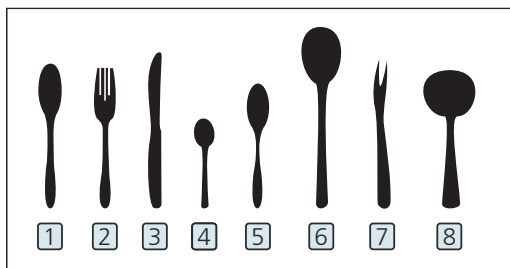
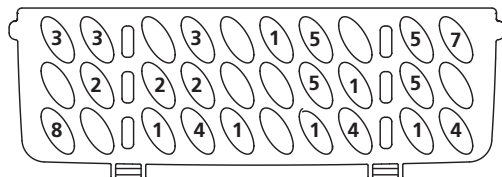
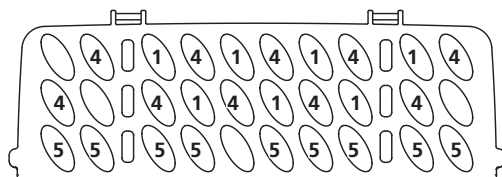
Broj	Vrsta sudova / pribora za jelo
7	Tanjiri za desert
8	Tanjiri (plitki) za glavno jelo
9	Tanjiri za supu
10	Ovalni poslužavnik
11	Korpa za pribor

3 Polica pribora za jelo:



4. Korpa za pribor

→ IN



Broj	Vrsta posude/pribora
1	supene kašike
2	viljuške
3	noževi
4	čajne žličice
5	žličice za desert
6	Servirna kašika
7	servirna viljuška
8	kutlača za sos

Informacije o ispitivanju uporedivosti predočene su na temelju standarda EN 50242:

Kapacitet: 13 servirnih kompleta

Položaj gornje korpe: donji položaj

Program ECO (štedljiv, odnosno okolini prijazan program)

Podешavanje dozirne naprave sredstva za ispiranje:

Maks.

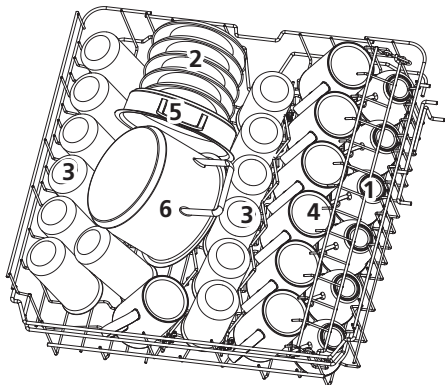
Podешenosn naprave za omekšavanje: H3

SLAGANJE SUDOVA

U skladu s EN60436:

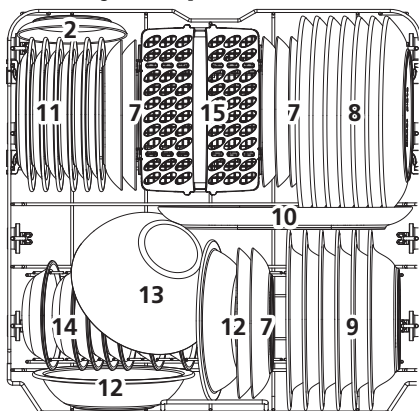
Punjenje mašine za pranje sudova do punog kapaciteta pridoneće uštedi električne energije i vode.

1. Gornja korpa:



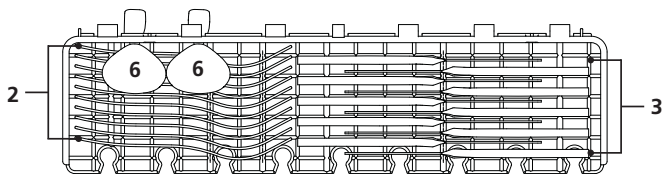
Broj	Vrsta posude/pribora
1	Šolje (manje, za kafu)
2	Manji tanjiri/tanjirići za šolje
3	Čaše
4	Šolje (veće, za kafu)
5	Tepsija
6	Manji lonac

2 Donja korpa:

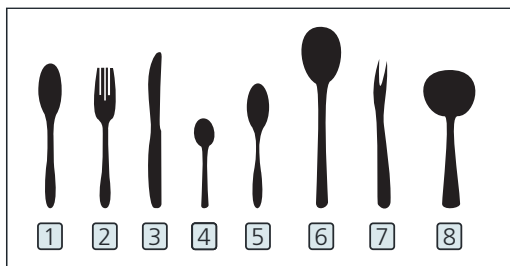
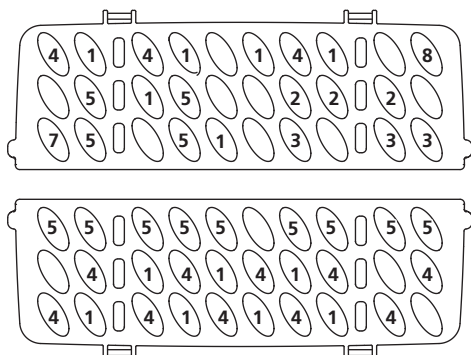


Broj	Vrsta posude/pribora
7	Tanjiri za desert
8	Tanjiri (plitki) za glavno jelo
9	Tanjiri za supu
10	Ovalni poslužavnik
11	Desertni tanjiri iz melamina
12	Činije iz melamina
13	Staklena činija
14	Desertne činije
15	Korpa za pribor

3 Polica pribora za jelo:



4. Korpa za pribor IN ←



Broj	Vrsta posude/pribora
1	supene kašike
2	viljuške
3	noževi
4	čajne žličice
5	žličice za desert
6	Servirna kašika
7	servirna viljuška
8	kutlača za sos

Informacije o ispitivanju uporedivosti predočene su na temelju standarda EN 60436:

Kapacitet: 13 servirnih kompleta

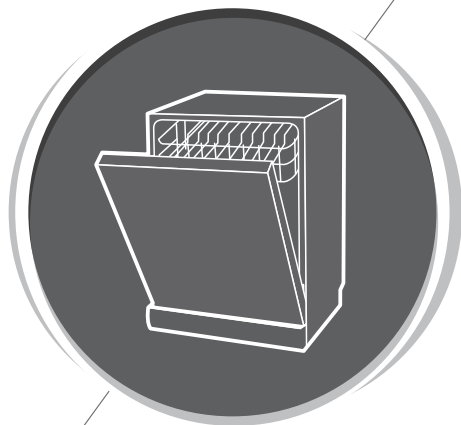
Položaj gornje korpe: donji položaj

Program ECO (štedljiv, odnosno okolini prijazan program)

Podešavanje dozirne naprave sredstva za ispiranje:

Maks.

Podešenost naprave za omekšavanje: H3



Mašina za pranje sudova

Uputstvo za upotrebu

2. DEO: Posebna varijanta.

HS622E10X

HS622E10W

Hisense

Molimo vas da pre početka upotrebe mašine za pranje sudova pažljivo pročitate ovaj korisnički priručnik. Korisnički priručnik s uputstvima sačuvajte, jer će možda da vam bude potreban kasnije.

SADRŽAJ

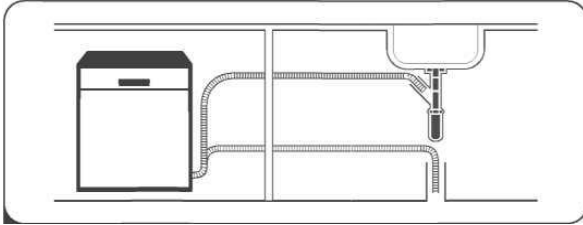
	4	Rukovanje vašom mašinom za pranje sudova
	4	Kontrolna tabla
01	7	Naprava za omekšavanje vode
	8	Priprema i slaganje sudova u mašinu za pranje sudova.
	11	Delovanje sredstva za ispiranje i deterdženta
	12	Punjenje posude sredstva za ispiranje
	13	Dodavanje deterdženta
	13	Izbor programa pranja
02	14	Tabela programa pranja
	14	Upućivanje programa pranja
	16	Promena programa nakon pokretanja mašine za sudove u rad / usred ciklusa pranja
03	17	Zaboravili ste staviti neku posudu?
	18	Oznake grešaka u radu
04	19	Tehničke informacije

NAPOMENA:

- Ukoliko problem ne uspete otkloniti sami, pozovite u pomoć stručno osposobljeno lice.
- Zbog neprestanog razvoja i tehnološkog napretka, proizvođač pridržava pravo do izmena proizvoda bez prethodnog obaveštenja.
- Ako priručnik izgubite, ili ako je zastareo, kod proizvođača ili kod vašeg ovlašćenog prodavca moći ćete da nabavite novog.

BRZI VODIČ ZA UPOTREBU

Molimo vas da za sve detalje u vezi rada mašine za sudove pročitate odgovarajuće sadržaje u korisničkom priručniku s uputstvima za upotrebu.

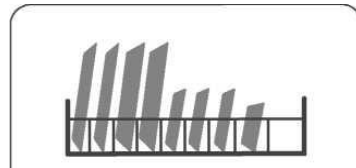


1. Namestite mašinu za pranje sudova

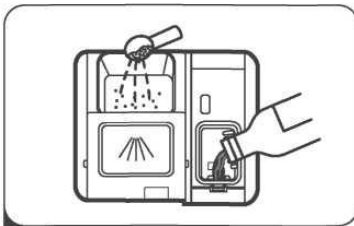
(Molimo pogledati 5. poglavlje "UPUTSTVA ZA POSTAVLJANJE" u 1. DELU: Generička varijanta)



2. Odstranite veće ostatke hrane sa sudova.



3. Slaganje sudova u korpu.



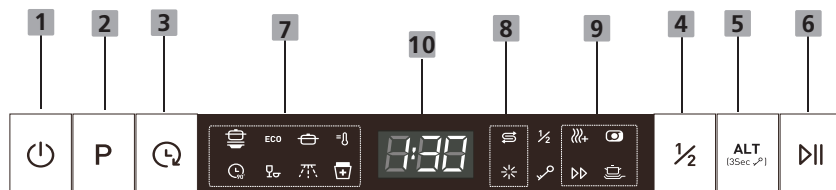
4. Dodajte deterđent u njegovu posudicu.



5. Izaberite program i pokrenite rad mašine za pranje sudova.

RUKOVANJE VAŠOM MAŠINOM ZA PRANJE SUDOVA

Kontrolna tabla



Rad (taster)

1 Uključenje/isključenje	Pritiskom tog tastera pokrećete rad mašine za pranje sudova. Displej se osvetli.
2 Program	Tasterima izaberite odgovarajući program pranja. Zasvetli signalna lampica izabranog programa.
3 Odloženo pokretanje u rad	Ovom tipkom možete da izaberete broj sati vremenske odgode početka pranja. Početak pranja možete odgoditi do 24 sati. Jedan pritisak na dugme odlaže pranje na 1 sat.
4 Polovno punjenje	Ova funkcija može da se izabere kada želite da operete približno 6 servirnih kompleta sudova ili manje, čime ćete uštedeti nešto energije i vode. (Ova se funkcija može koristiti samo u kombinaciji s intenzivnim, opštim, ECO (štedljivim odnosno ekološkim) i 90-minutnim programom, te programom Higijena).
5 Funkcije	Pritisnite dugme da biste izabrali funkciju, odgovarajući indikator će biti upaljen. Ovom funkcijom možete zaključati tastere na kontrolnoj tabli - izuzev tastera za uključivanje / isključivanje - tako da deca nehotice ili slučajno ne mogu da pokrenu program pranja pritiskom na tastere na kontrolnoj tabli. Da biste zaključali ili otključali dugmad na kontrolnoj tabli, pritisnite dugme na 3 sekunde.
6 Pokretanje rada aparata Start / prekid	Pritisnite ovaj taster za pokretanje (upućivanje) izabranog programa pranja sudova, ili za privremeni prekid programa dok je mašina već pokrenuta u rad.

7 Program



Intenzivni

Jače prljavi sudovi, naročito šerpe sa sasušenim ostacima hrane.



ECO (štedljiv odnosno ekološki prihvatljiv)

To je standardni program, namenjen pranju uobičajeno prljavih sudova, kao što su na primer lonci, tanjiri i čaše, te manje prljavi tiganji.



Opšti (svakidašnji)

Za uobičajeno prljave sudove, na primer za šerpe, tanjire i čaše, te za manje prljave tave



Higijena

Koristite ga za sanizaciju posuđa.



90 min

Za brzo (skraćeno) pranje uobičajeno prljavih sudova



(Brzi)

Kraći program za manje prljave sudove koje nije potrebno sušiti.



Ispiranje

Koristi se za ispiranje dok čekate na sudove kojima ćete da napunite mašinu.



Program samočišćenja

Program samočišćenja za higijensko čišćenje unutrašnjosti mašine, brizgaljki i mlaznica.

8 Prikaz upozorenja







Sredstvo za ispiranje

Ako svetli signalna lampica "☀", to znači da u mašini za pranje sudova nedostaje sredstvo za ispiranje, i da treba da ga sipate.



So

Ako svetli signalna lampica "S", to znači da u mašini za pranje sudova nedostaje soli, i da treba dodati so.

<p>9 Indikator</p>	<p> Polovno punjenje Ova funkcija može da se izabere kada želite da operete približno 6 servirnih kompleta sudova ili manje, čime ćete uštedeti nešto energije i vode. (Ova se funkcija može koristiti samo u kombinaciji s intenzivnim, opštim, ECO (štedljivim odnosno ekološkim) i 90-minutnim programom, te programom Higijena).</p> <p> All in one Koristite za normalno zaprljano opterećenje. (Ova se funkcija može koristiti samo u kombinaciji s intenzivnim, opštim, ECO (štedljivim odnosno ekološkim) i 90-minutnim programom, te programom Higijena).</p> <p> Speed Wash Ova opcija skraćuje vreme trajanja programa. (Ova se funkcija može koristiti samo u kombinaciji s intenzivnim, opštim, ECO (štedljivim odnosno ekološkim) i 90-minutnim programom, te programom Higijena).</p> <p> Power Wash Za pranje veoma prljavog posuđa. (Ova se funkcija može koristiti samo u kombinaciji s intenzivnim, opštim, ECO (štedljivim odnosno ekološkim) i 90-minutnim programom, te programom Higijena)</p>
<p>10 Displej</p>	<p>Prikazuje preostalo vreme i vreme odlaganja, kôd greške.</p>

NAPRAVA ZA OMEKŠAVANJE VODE

Naprava za omekšavanje vode treba da se podesi ručno, pomoću brojačnika za izbor tvrdoće vode. Naprava za omekšavanje vode zasnovana je tako da iz vode uklanja minerale i soli, koji bi inače negativno uticali na rad mašine za sudove.

Što je u vodi više minerala, voda je tvrđa.

Naprava za omekšavanje vode treba da se podesi u skladu sa stvarnom tvrdoćom vode iz vašeg vodovoda. Podatke o tvrdoći vode saznaćete kod lokalnog preduzeća za opskrbu i upravljanje vodovodnom mrežom.

Podešavanje potrošnje soli

Mašina za pranje sudova dizajnirana je tako da vam omogućuje podešavanje količine korištene soli na osnovi tvrdoće vode. To omogućuje optimizaciju i prilagođavanje potrošnje soli.

Za što bolju regulaciju potrošnje soli molimo vas da se pridržavate koraka opisanih u nastavku.

1. Zatvorite vrata, uključite aparat
2. Otvorite vrata mašine za pranje sudova, i u roku 60 sekundi nakon prvog koraka pritisnite taster za izbor brzog programa pranja (Rapid), i držite ga pritisnutog duže od 5 sekundi. Kada signalna lampica za sol počne da pulsira frekvencijom od 1 Hz (jednom u sekundi), možete uneti vrednost u napravu za omekšavanje vode.
3. Pritiskanjem tipke za brzi program pranja birajte odgovarajuću regulaciju obzirom na tvrdoću vode u vašem vodovodu. Vrednosti će da se menjaju narednim redosledom:
4. H1 -> H2 -> H3 -> H4 -> H5 -> H6.
5. Za izlaz iz regulacija pritisnite taster za uključenje / isključenje.

TVRDOĆA VODE				Podesite napravu za omekšavanje vode	Regeneraton se pojavljuje na svakoj x sekvenci programa.	Potrošnja soli (gram / ciklus)
Nemački stepenovi °dH (°N)	Francuski stepenovi °fH	Britanski stepenovi °Klark	mmol/l			
0-5	0-9	0-6	0-0,94	H1	Bez regeneracije	0.
6-11	10-20	7-14	1,0-2,0	H2	10	9.
12-17	21-30	15-21	2,1-3,0	H3	5	12.
18-22	31-40	22-28	3,1-4,0	H4	3	20.
23-34	41-60	29-42	4,1-6,0	H5	2	30.
35-55	61-98	43-69	6,1-9,8	H6	1	60.

1°dH = 1,25 °Clarke = 1,78 °fH = 0,178 mmol/l

Fabrički dodeljene regulacije: H3

Za podatke o tvrdoći vode u vašem vodovodu obratite se lokalnom vodovodnom preduzeću.



Ako u vašoj mašini za pranje sudova nema dovoljno soli, molimo vas da pogledate 3. poglavlje "Dodavanje soli u napravu za omekšavanje vode" u 1. DELU: Generička varijanta.

NAPOMENA:

Ako vaša mašina za pranje sudova nije opremljena napravom za omekšavanje vode, ovaj deo uputstva možete da preskočite.

NAPRAVA ZA OMEKŠAVANJE VODE

Tvrdoća vode razlikuje se od jednog grada do drugoga. Ako je voda u mašini za pranje sudova pretvrda, na sudovima i na priboru nastaje naslage.

Mašina za sudove opremljena je posebnom napravom za omekšavanje vode koja koristi posebnu so za uklanjanje kamenca i minerala iz vode.

Priprema i slaganje sudova u mašinu za pranje sudova.

- Preporučujemo da kupujete kuhinjski pribor koji je izričito označen kao primeren za mašinsko pranje.
- Za pojedine komade sudova izaberite program sa što nižom temperaturom.
- Kako biste sprečili povrede, nemojte vaditi staklene predmete i pribor za jelo iz mašine za pranje sudova neposredno nakon završetka programa pranja.

Primerenost sudova i pribora za pranje u mašini za pranje sudova

Neprikladno

- Pribor i pomagala s drvenim ručkama, porculanskim ručkama ili ručkama iz bisernih materijala
- Plastični predmeti koji nisu otporni na toplotu, odnosno na visoke temperature
- Stariji pribor za jelo sa lepljenim delovima, koji nisu otporni na visoke temperature
- Vezan pribor i sudovi
- Bakreni in kalajisani predmeti
- Kristal
- Čelični predmeti koji mogu zarđati
- Drveni tanjiri i poslužavnici
- Predmeti iz sintetičkih vlakana

Uslovno, odnosno delimično primereno

- Određeni stakleni predmeti mogu nakon dugotrajnog mašinskog pranja izgubiti sjaj.
- Srebrni i aluminijumski predmeti mogu tokom pranja izbledeti (izgubiti boju).
- Glazirani uzorci mogu takođe izbledeti zbog učestalog mašinskog pranja.

Preporuke za slaganje sudova u mašinu za pranje sudova.

Odstranite veće ostatke hrane. Omekšajte ostatke hrane, zapečene na posudu.

Sudove nije potrebno ispirati tekućom vodom

Za što bolje rezultate pranja pridržavajte se narednih uputstava za slaganje sudova u korpe.

(Funkcije i izgled korpa i korpica za pribor mogu ponešto da se razlikuju od onih u vašoj mašini za pranje sudova.)

Sudove složite u mašinu za pranje sudova na sledeći način:

- Sudovi kao što su šolje, čaše, lonci i tiganji neka budu okrenuti nadole.
- Sudovi sa ukrivljenim profilom ili predmeti s udubinama neka budu složeni tako da voda može da se cedi iz njih.
- Sve predmete složite tako da ne mogu da se izvru tokom pranja.
- Sve predmete složite tako da se ručice za raspršivanje mogu tokom pranja slobodno
- Šuplje predmete, kao što su šolje, čaše, šerpe, lonci i tiganji, itd. složite u mašinu tako da otvoreni deo bude obrnut nadole, da voda ne može da se sakuplja u njima ili u produbljenom dnu.
- Nemojte slagati predmete jedan u drugog, niti tako da se međusobno prekrivaju.
- Kako biste sprečili moguća oštećenja pazite da se čaše međusobno ne dodiruju.
- Gornja korpa namenjena je osetljivim i lakšim komadima sudova, na primer čašama i šoljama za čaj i kafu.
- Noževi sa dugim sečivima opasni su ako ih složite u uspravnom položaju.
- Duge i/ili oštre predmete, na primer kuhinjske noževe, poslažite horizontalno u gornju korpu.
- Molimo vas da u mašinu ne stavljate previše sudova. To je važno za dobre rezultate i za umerenu potrošnju električne energije.

NAPOMENA:

Veoma male predmete nemojte prati u mašini za pranje sudova, jer bi mogli da ispadnu iz korpe.

Vađenje sudova iz mašine za pranje sudova

Da sprečite kapanje vode iz gornje korpe po predmetima u donjoj korpi, preporučujemo da najpre ispraznite donju korpu a zatim gornju.



UPOZORENJE!

Sudovi mogu još uvek biti vrući! Kako biste sprečili povrede, nemojte vaditi staklene predmete i pribor za jelo iz mašine za pranje sudova neposredno nakon završetka programa pranja.

Slaganje sudova u gornju korpu

Gornja korpa namenjena je osetljivijim i lakšim komadima sudova, na primer čašama, šoljama za čaj i kafu, te tanjirićima za te šolje, odnosno manjim tanjirima, manjim činijama i plitkim tiganjima i šerpama (ukoliko nisu previše zaprljani). Sve sudove složite tako da mlaz vode ne može da ih izvrne tokom pranja.

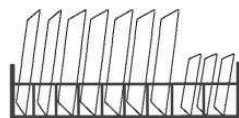


Slaganje sudova v donju korpu

Preporučujemo vam da veće predmete koje je najteže oprati, složite u donju korpu.

U te predmete spadaju lonci, šerpe, tiganji, poklopci, servirni sudovi i činije, kao što to prikazuje donja slika. Preporučujemo da servirne sudove te poklopce složite uz ivicu korpe, da ti predmeti ne ometaju obrtanje gornje ručice za raspršivanje.

Maksimalni preporučeni prečnik tanjira ispred dozatora za deterdžent je 19 cm; veći tanjiri mogli bi ometati otvaranje poklopca posude za deterdžent.



Slaganje sudova u korpu pribora za jelo

Pribor (escajg) smestite u držač pribora odvojeno, i postavite ga u odgovarajući položaj. Pazite da se komadi pribora ne sakupljaju na hrpi ili isprepliću, jer će u tom slučaju pranje sudova biti manje efikasno.

UPOZORENJE:



Pazite da vam kakav šiljat ili uži predmet ne propadne kroz donju rešetku korpe i viri izvan nivoa dna korpe.

Oštre predmete uvek složite tako da oštri deo bude okrenut nadole!



Kako bi pranje bilo što efikasnije, molimo vas da sudove složite u korpe u skladu sa standardima opisanim u poslednjem poglavlju 1. DELA: Generička varijanta.

Delovanje sredstva za ispiranje i deterdženta

Aparat će automatski ispuštati sredstvo za ispiranje tokom zadnjeg ispiranja, čime se sprečava nastanak kapljica vode na sudovima, bez fleka i šara. Sredstvo za ispiranje takođe obezbeđuje temeljito sušenje budući da omogućuje da voda klizi sa sudova. Vaša mašina za pranje sudova zasnovana je tako da koristi tečna sredstva za ispiranje.



UPOZORENJE:

U mašini za pranje sudova koristite samo sredstva za ispiranje priznatih proizvođača i robnih marki. Dozirnú napravu sredstva za ispiranje nemojte nikada puniti sa bilo kakvom drugom tvari (npr. deterdžentom za sudove, tečnim deterdžentom, i slično), jer bi to moglo da ošteti aparat.

Kada napuniti dozirnu napravu sredstva za ispiranje?

Koliko će često trebati puniti dozator sredstva za ispiranje, ovisi o tome koliko često perete sudove, kao i o regulaciji naprave za doziranje.


- Kada je napravu za doziranje potrebno napuniti, zasvetleće signalna lampica koja prikazuje nisku količinu sredstva za ispiranje (❄️).
- Pazite da ne napunite previše dozirnu posudu sredstva za ispiranje.

Delovanje deterdženta

Hemijski sastavi deterdženta uklanjaju, drobe i ispiru prljavštinu iz mašine za pranje sudova. Za tu je svrhu primerena većina deterdženata koji su na raspolaganju u radnjama.



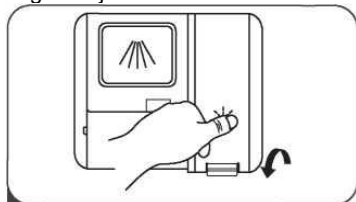
UPOZORENJE:

- Pravilna upotreba deterdženta
Koristite samo deterdžent koji je isključivo namenjen za primenu u mašinama za pranje sudova. Deterdžent neka bude svež i suv.
Deterdžent u prahu uvek dodajte u dozirnu posudicu tik pre nego što uputite mašinu za sudove u rad, i nikad pre toga.
-  **Deterdžent za mašinsko pranje sudova je korozivan! Deterdžent ne sme da bude na domašaju dece.**

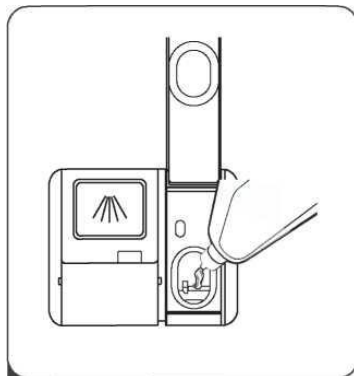
Punjenje posude sredstva za ispiranje



1. Odstranite poklopac rezervoara sredstva za ispiranje podignuvši odgovarajuću ručicu.



3. Na kraju zatvorite poklopac.



2. Sipajte sredstvo za ispiranje u dozirnu napravu, i pri tome pazite da ne sipate isuviše tog sredstva.

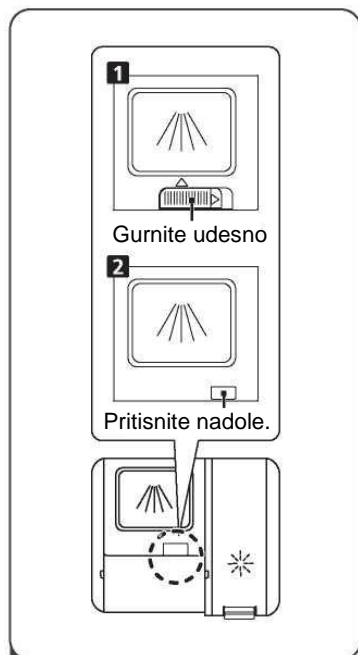
Podešavanje ispuštanja sredstva za ispiranje

Za bolje sušenje s ograničenom količinom sredstva za ispiranje mašina za pranje sudova može da prilagodi potrošnju svakom korisniku.

Pridržavajte se narednih uputstava.

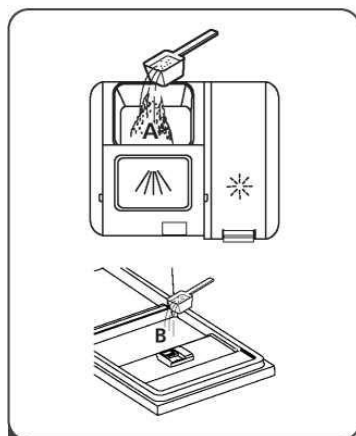
1. Zatvorite vrata, uključite aparat.
2. Otvorite vrata mašine za pranje sudova, i u roku 60 sekundi nakon prvog koraka pritisnite taster za brzi program pranja, i držite ga pritisnutog duže od 5 sekundi. Nakon toga pritisnite tipku za odgođeno pokretanje u rad, čime ćete omogućiti podešavanje doziranja sredstva za ispiranje. Signalna lampica sredstva za ispiranje pulsira s frekvencijom 1 Hz (jednom u sekundi).
3. Pritisnite taster za izbor brzog programa pranja, čime birate odgovarajuću regulaciju, ovisno o vašim navikama. Vrednosti će da se menjaju narednim redosledom: D1 -> D2 -> D3 -> D4 -> D5 -> D1. Što je veća brojka, mašina za pranje sudova dodavaće više sredstva za ispiranje.
4. Za izlaz iz regulacija pritisnite taster za uključenje / isključenje.

Dodavanje deterdženta



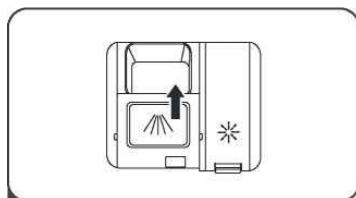
1 Koristite način otvaranja dozatora za deterdžent koji odgovara vašem uređaju.

1. Otvorite poklopac tako da klizni zatvarač gurnete u stranu.
2. Otvorite poklopac tako da klizni zatvarač gurnete u stranu.



2 Dodajte deterdžent u veći podeok (A) za glavni ciklus pranja.

Za bolje rezultate pranja, pogotovo ako su sudovi posebno prljavi, nanesite i malu količinu deterdženta na vrata uređaja. Tako će taj dodatni deterdžent biti iskorišćen u toku pretpranja.



3 Zatvorite poklopac pomicanjem prema napred, a zatim pritiskom prema dole.



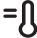

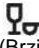


NAPOMENA:

- Molimo vas da uvažite i to da regulacija može da bude i nešto drugačija, ovisno o tome koliko je voda prljava.
- Molimo vas da se pridržavate uputstava proizvođača navedenih na ambalaži deterdženta.

ODABIR programa pranja

Tabela programa pranja

Donja tabela pokazuje koji su programi najbolji za pojedine količine zaostale hrane na sudovima, i koliko deterdženta treba da bude dozirano. Takođe daje različite informacije o programima pranja. Simbol (●) znači da treba sipati sredstvo za ispiranje u njegovu dozirnu posudu.

Program	Opis programa pranja	Deterdžent Pretpranje/ glavno pranje	Trajanje programa (minuti)	Potrošnja energije (kWh)	Potrošnja vode (l)	Sredstvo za ispiranje (za sjaj)
 Intenzivni	Pretpranje (50 °C) Pranje (65 °C) Ispiranje Ispiranje (65 °C) Sušenje	<u>5/27.5g</u> 1 ili 2 tablete	205	1.621	17.8	●
ECO (* EN50242)	Pranje (45 °C) Ispiranje Ispiranje (60 °C) Sušenje	<u>32.5g</u> 1 ili 2 tablete	220	0.923	11.0	●
 Opšti (svakadašnji)	Pretpranje (45 °C) Pranje (55 °C) Ispiranje Ispiranje (65 °C) Sušenje	<u>5/27.5g</u> 1 ili 2 tablete	175	1.302	14.3	●
 Hygiene	Pretpranje (50 °C) Pranje (72 °C) Ispiranje Ispiranje (72 °C) Sušenje	<u>5/27.5g</u> 1 ili 2 tablete	230	1.900	19.2	●
 90 min	Pranje (60 °C) Ispiranje Ispiranje (65 °C) Sušenje	<u>32.5g</u> 1 ili 2 tablete	90	1.100	11.7	●
 (Brzi)	Pranje (50 °C) Ispiranje Ispiranje (45 °C)	25g	30	0.781	11.0	○
 Soak	Pretpranje	/	15	0.020	4.1	○
 Self-Cleaning	Pretpranje (45 °C) Pranje (70 °C) Ispiranje Ispiranje (70 °C) Sušenje	<u>5/27.5g</u> 1 ili 2 tablete	145	1.195	15.1	●



NAPOMENA:

ECO (štedljiv odnosno ekološki prihvatljiv):



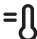


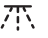

Ovaj program predstavlja probni ciklus. Informacije o ispitivanju uporedivosti (* EN50242) prikazane su na osnovi standarda EN 50242.

ODABIR programa pranja

Tabela programa pranja

Donja tabela pokazuje koji su programi najbolji za pojedine količine zaostale hrane na sudovima, i koliko deterdženta treba da bude dozirano. Takođe daje različite informacije o programima pranja.

Simbol (●) znači da treba sipati sredstvo za ispiranje u njegovu dozirnu posudu.

Program	Opis programa pranja	Deterdžent Pretpranje/ glavno pranje	Trajanje programa (minuti)	Potrošnja energije (kWh)	Potrošnja vode (l)	Sredstvo za ispiranje (za sjaj)
 Intenzivni	Pretpranje (50 °C) Pranje (65 °C) Ispiranje Ispiranje (65 °C) Sušenje	$\frac{4/17g}{1 \text{ ili } 2 \text{ tablete}}$	205	1.621	17.8	●
ECO (* EN60436)	Pranje (45 °C) Ispiranje Ispiranje (60 °C) Sušenje	$\frac{21g}{1 \text{ ili } 2 \text{ tablete}}$	220	0.937	11.0	●
 Opšti (svakidašnji)	Pretpranje (45 °C) Pranje (55 °C) Ispiranje Ispiranje (65 °C) Sušenje	$\frac{4/17g}{1 \text{ ili } 2 \text{ tablete}}$	175	1.302	14.3	●
 Hygiene	Pretpranje (50 °C) Pranje (72 °C) Ispiranje Ispiranje (72 °C) Sušenje	$\frac{4/17g}{1 \text{ ili } 2 \text{ tablete}}$	230	1.900	19.2	●
 90 min	Pranje (60 °C) Ispiranje Ispiranje (65 °C) Sušenje	$\frac{21g}{1 \text{ ili } 2 \text{ tablete}}$	90	1.100	11.7	●
 (Brzi)	Pranje (50 °C) Ispiranje Ispiranje (45 °C)	20g	30	0.781	11.0	○
 Soak	Pretpranje	/	15	0.020	4.1	○
 Self-Cleaning	Pretpranje Pranje (70 °C) Ispiranje Ispiranje (70 °C) Sušenje	$\frac{4/17g}{1 \text{ ili } 2 \text{ tablete}}$	145	1.195	15.1	●



NAPOMENA:

ECO (štedljiv
odnosno
ekološki
prihvatljiv):

Ovaj program predstavlja probni ciklus. Informacije o ispitivanju uporedivosti (* EN60436) prikazane su na osnovi standarda EN60436: 15

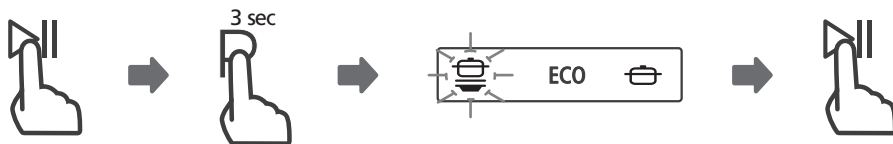
Pokretanje programa pranja

1. Izvucite donju i gornju korpu, složite sudove i gurnite korpe nazad u mašinu za pranje sudova. Preporučujemo da najpre ispraznite donju korpu, a zatim gornju.
2. Dodajte deterdžent.
3. Spojite aparat na električnu mrežu. Proverite specifikacije električnog priključka na poledini produktog lista. Proverite da li je pre upućivanja mašine za sudove u rad ventil odnosno slavina za vodu otvorena do punog pritiska odnosno tlaka.
4. Za pokretanje rada mašine za pranje sudova zatvorite vrata i pritisnite taster za uključenje / isključenje.
5. Kada ste izabrali program pranja, zasvetleće odgovarajuća lampica koja označuje taj program. Nakon toga pritisnite taster Start/prekid. Mašina za pranje sudova započinje s radom.

Promena programa nakon pokretanja mašine za sudove u rad / usred ciklusa pranja

Program pranja može da se promeni samo ubrzo nakon pokretanja mašine za pranje sudova u rad. Kasnije je moguće da je mašina za sudove već ispraznila deterdžent iz posude u unutrašnjost mašine, ili da je mašina već izbacila vodu. U tom slučaju, dozator za deterdžent treba ponovno da se napuni i ponovno izabere program pranja. Kako biste ponovno regulisali mašinu za sudove, pridržavajte se narednih uputstava:

1. Pritisnite taster za pokretanje Start / pauza da zaustavite pranje.
2. Pritisnite bilo koji taster za izbor programa i držite ga pritisnutog duže od 3 sekunde. Program će biti poništen.
3. Pritisnite taster za izbor traženog programa.
4. Pritisnite taster Start/prekid. Nakon jedne sekunde mašina za pranje sudova započinje s radom na novo izabranom programu.

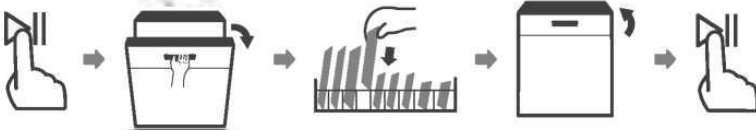


Zaboravili ste staviti neki komad sudova?

Zaboravljeni komad sudova možete naknadno dodati u mašinu za sudove bilo kad, pre no što se otvori posudica za deterdžent. U tom slučaju pridržavajte se narednih uputstava:

1. Pritisnite taster za pokretanje Start / pauza da zaustavite pranje.
2. Pričekajte 5 sekundi, a zatim otvorite vrata mašine za pranje sudova.
3. Stavite zaboravljenu posudu.
4. Zatvorite vrata.

Nakon 5 sekundi



5. Nakon toga pritisnite taster Start/prekid. Nakon 10 sekundi mašina za pranje sudova nastaviće s pranjem.

UPOZORENJE:



Otvaranje vrata mašine za pranje sudova tokom rada programa pranja je opasno, jer vas vruća voda iz mašine može opeći.

Oznake grešaka u radu

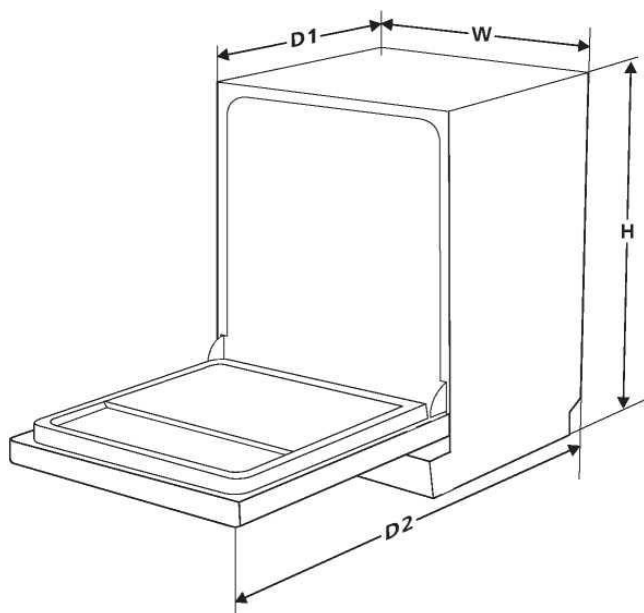
U slučaju određenih nepravilnosti u radu mašina za pranje sudova prikazaće oznaku greške.

Oznaka	Značenje	Mogući razlozi
E1	Predugo vreme dovoda vode.	Česma nije posve otvorena; dovod vode je poremećen; tlak vode je prenizak.
E3	Voda ne postiže odgovarajuću temperaturu.	Greška grejača.
E4	Izlivanje vode.	Jedan od elemenata mašine za pranje sudova propušta.
Ed	Greška u komunikaciji između glavnog strujnog kruga i strujnog kruga displeja.	Prekinut strujni krug ili prekinuta žica za komunikaciju.

UPOZORENJE!

- Ako dođe do izlivanja vode, zatvorite glavni ventil za vodu i pozovite servisera.
- Ako se na dnu kade mašine za pranje sudova nakuplja voda koja je ostala od izlivanja ili manjeg propuštanja vode, pre ponovnog upućivanja tu je vodu potrebno ukloniti.

Tehničke informacije



Visina (H)	845 mm
Širina (W)	598 mm
Dubina (D1)	600 mm (sa zatvorenim vratima)
Dubina (D2)	1175 mm (s vratima otvorenim do ugla 90°)

Produktni list (EN50242)

Tehnički podaci za mašinu za pranje sudova u skladu sa Direktivom EU 1016/ 2010& 1059/2010:

Proizvođač:	Hisense
Tip/opis	HS622E10X HS622E10W
Standardni broj servirnih kompleta	13
Razred energetske efikasnosti (1)	A++
Stvarna potrošnja energije (2)	262 kWh
Potrošnja energije na standardnom programu pranja	0.923 kWh
Potrošnja električne energije kada je aparat isključen	0,45 W
Potrošnja električne energije kada je aparat uključen ali ne radi	0,49 W
Godišnja potrošnja vode (3)	3080 litara
Razred efikasnosti sušenja (4)	A
Standardni program pranja (5)	ECO 45 °C
Trajanje standardnog programa pranja	220 min
Nivo buke:	47 dB(A) re 1 pW
Način montaže	Ugradni
Mogućnost ugradnje	DA
Potrošnja električne energije	1760-2100 W
Nazivni napon / frekvencija	220–240 V / 50 Hz
Tlak vode (u protoku)	0,04-1,0 bar = 0,4-10 MPa

NAPOMENA:

- (1) A+++ (najveća efikasnost) do D (najniža efikasnost)
- (2) Potrošnja energije zasnovana je na pretpostavci 280 standardnih ciklusa pranja s dovodom hladne vode i upotrebom energetsko štedljivih načina rada. Stvarna potrošnja energije ovisiće o tome kako se mašina za sudove koristi.
- (3) Potrošnja vode zasniva se na pretpostavci 280 standardnih ciklusa pranja. Stvarna potrošnja energije ovisiće o tome kako se mašina za sudove koristi.
- (4) A (najveća efikasnost) do G (najniža efikasnost)
- (5) Program je namenjen pranju uobičajeno prljavih sudova, i najefikasniji je u smislu kombinovane potrošnje energije i vode za pranje takvih sudova.

Produktni list (EN60436)

Naziv ili robna marka dobavljača: Hisense

Adresa dobavljača ^(b):

Oznaka modela: HS622E10X HS622E10W

Opšti parametri proizvoda:

Parametar	Vrednost	Parametar	Vrednost	
Nazivni kapacitet ^(a) (ps)	13	Dimenzije u cm	Visina	85
Indeks energetske efikasnosti (EEI) ^(a)	55,9		Širina	60
Indeks efikasnosti pranja ^(a)	1,125		Dubina	60
Potrošnja energije u kWh [na ciklus] na osnovi štedljivog programa (ECO) s dovodom hladne vode. Stvarna potrošnja energije ovisiće o tome kako se mašina za sudove koristi.	0.937	Razred energetske efikasnosti (1)	E ^(c)	
Trajanje programa ^(a) (sati: minuti)	3:40	Indeks efikasnosti sušenja ^(a)	1,065	
Emisije buke po vazduhu ^(a) (dB(A) re 1 pW)	47	Potrošnja vode u litrima [na ciklus] na osnovi štedljivog programa (ECO). Stvarna potrošnja energije ovisiće o tome kako se mašina za sudove koristi, kao i o tvrdoći vode.	11	
Isključenje (W)	0,49	Tip	Ugradni	
Odgodjen početak rada (W) (ako ga aparat omogućuje)	1,00	Razred emisija buke po vazduhu ^(a)	C ^(c)	
		Stanje pripremljenosti (W)	N/A	
		Stanje pripremljenosti preko mreže (W) (ako ga aparat omogućuje)	Nema podataka	

Minimalno trajanje dobavljačeve garancije ^(b):

Dodatne informacije:

Link do veb sajta dobavljača, na kom su navedene informacije u skladu s tačkom 6. Aneksa II ka Uredbi (EU) 2019/2022 ⁽¹⁾ ^(b):

^(a) za štedljiv odnosno ekološko prihvatljiv (ECO) program

^(b) promene ovih postavki nisu relevantne za svrhe navedene u članu 4. stav 4. Uredbe (EU) 2017/1369.

^(c) Ako se sadržaj ove ćelije automatski popunjava iz baze podataka, tada dobavljač ne mora unositi podatke.

⁽¹⁾ Uredba Komisije (EU) 2019/2022 od 1. oktobra 2019. o utvrđivanju zahteva za ekološki prihvatljivo oblikovanje kućanskih mašina za pranje sudova u skladu s Direktivom 2009/125 / EZ Evropskog parlamenta i Veća, i izmenama i dopunama Uredbe Komisije (EZ) br. 1234/2007 1275/2008, i s ukidanjem Uredbe Komisije (EU) br. 1016/2010 (pogledati stranu 267 tog Službenog lista).

Hisense