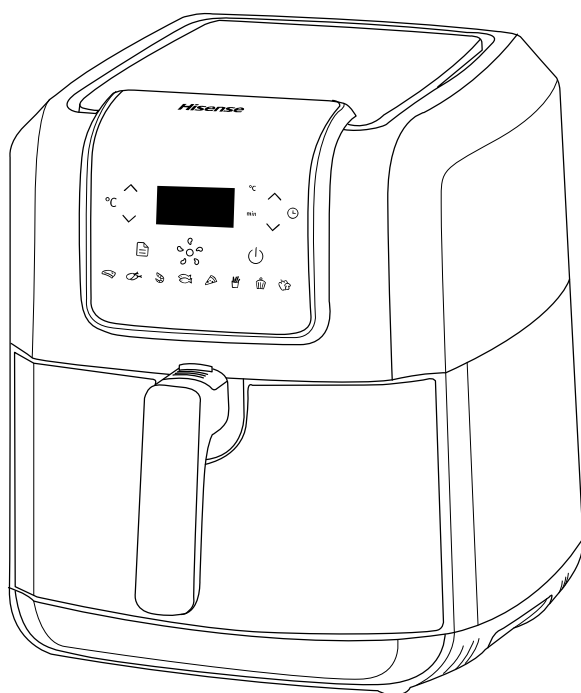


Hisense



H06AFBS1S3



RO	Manual de instrucțiuni.....	2
SK	Návod na obsluhu	6
CZ	Návod k obsluze	10

Instrucțiuni importante privind siguranța

Citiți cu atenție instrucțiunile de utilizare înainte de a utiliza aparatul.

1. Păstrați instrucțiunile, certificatul de garanție, dovada plății și, de preferat și ambalajul aparatului.
2. Nu cufundați carcasa împreună cu componentele electrice și elementele de încălzire în lichid și nu curățați sub jet de apă.
3. Evitați orice pătrundere a apei sau a oricărui alt lichid în aparat din cauza faptului că acest lucru poate cauza un șoc electric.
4. Așezați întotdeauna alimentele pe care doriți să le prăjiți în coș pentru a evita contactul cu elementele de încălzire.
5. Nu acoperiți orificiile de intrare și de ieșire a aerului în timpul funcționării aparatului.
6. Nu umpleți tava cu ulei, deoarece acest lucru poate cauza producerea unui incendiu.
7. Nu atingeți nicio parte a aparatului din interior în timpul funcționării.
8. Înainte de a conecta aparatul la sursa de alimentare, asigurați-vă că tensiunea de alimentare specificată pe aparat se potrivește tensiunii de alimentare din casa dumneavoastră.
9. Nu utilizați aparatul dacă ștecherul, cablul de alimentare sau orice altă componentă este deteriorată.
10. În cazul în care cablul de alimentare este deteriorat, acesta poate fi înlocuit numai de către Hisense, serviceul și centrul de reparații autorizat Hisense sau de către un profesionist instruit corespunzător.
11. Acest aparat poate fi utilizat de către copii începând cu vârsta de 8 ani și de către persoane cu capacități fizice, senzoriale sau mentale reduse sau cu experiență și cunoștințe insuficiente dacă sunt supravegheate în timpul utilizării aparatului sau dacă au primit o pregătire adecvată privind folosirea aparatului în mod sigur și înțelegând pericolele respective.
12. Supravegheați copiii în timpul utilizării aparatului și asigurați-vă că nu se joacă cu acesta.
13. Copiii nu trebuie să se ocupe de curățarea sau întreținerea aparatului, cu excepția cazului în care au peste 8 ani și sunt sub supraveghere.
14. Păstrați cablul de alimentare departe de suprafețe fierbinți.
15. Nu conectați ștecherul cablului de alimentare la priză și nu utilizați panoul de comandă dacă aveți mâinile ude.
16. Conectați aparatul numai la o priză cu împământare. Asigurați-vă că ștecherul este introdus corect în priză.
17. Acest aparat nu poate fi controlat prin utilizarea unui temporizator extern sau unui sistem de control de la distanță separat.

18. Nu așezați aparatul pe sau lângă un material inflamabil, cum ar fi față de masă sau perdele.
19. Nu așezați aparatul lângă un perete sau peste alte aparate. Asigurați-vă că există un spațiu liber de cel puțin 10 cm în spatele aparatului, lângă aparat sau deasupra aparatului. Nu așezați niciun obiect pe aparat.
20. Utilizați aparatul numai în scopurile descrise în acest manual.
21. Nu lăsați nesupravegheat aparatul în timpul funcționării.
22. În timpul prăjirii cu aer cald, aburul fierbinte iese prin orificiile de evacuare a aerului. Aveți grijă să nu vă apropiați prea mult de orificiile de evacuare a aerului cu mâinile sau fața. De asemenea, aveți grijă să nu vă opăriți cu abur când scoateți tava din aparat.
23. În timpul funcționării, suprafețele accesibile ale aparatului pot deveni fierbinți.
24. Dacă iese fum negru din aparat, opriți imediat aparatul. Înainte de a scoate tava din aparat, așteptați ca fumul să dispară.
25. Așezați aparatul pe o suprafață plată și stabilă.
26. Aparatul este destinat exclusiv pentru uz casnic normal. Nu este destinat utilizării în medii, cum ar fi chicinete la magazine, birouri, ferme, sau alte medii de lucru. Nu este, de asemenea, destinat a fi utilizat de către persoane în camere de hotel, moteluri, unități de cazare și mic dejun, precum și alte unități care oferă cazare.
27. În cazul în care aparatul nu este utilizat corect sau în cazul în care acesta este utilizat în scopuri profesionale sau semi-profesionale sau într-un mod care nu respectă aceste instrucțiuni, garanția este nulă și Hisense nu este responsabilă pentru daunele rezultate.
28. Pentru inspectarea sau repararea aparatului, contactați un centru de service autorizat Hisense.
29. Nu încercați să reparați singuri aparatul deoarece acest lucru va duce la anularea garanției.
30. Deconectați întotdeauna aparatul de la rețeaua de alimentare după utilizare.
31. Înainte de a atinge sau de a curăța aparatul, așteptați să se răcească timp de aproximativ 30 de minute.
32. Asigurați-vă că mâncarea gătită în aparat are o culoare aurie, mai degrabă decât o culoare închisă sau maro. Îndepărtați orice reziduu de hrană arsă. Nu prăjiți cartofi cruzi, la o temperatură de peste 180 °C (pentru a reduce formarea acrilamidelor).

Acest echipament este marcat în conformitate cu Directiva Europeană 2012/19 / CE privind deșeurile electrice și echipamente electronice - DEEE. Directiva specifică cerințele privind colectarea și gestionarea deșeurilor electrice și echipamentelor electronice eficiente în întreaga Uniune Europeană.

Oprire automată

Acest aparat este echipat cu un cronometru. La expirarea timpului, aparatul va emite un semnal sonor și se va opri în mod automat.

Înainte de a utiliza aparatul pentru prima dată

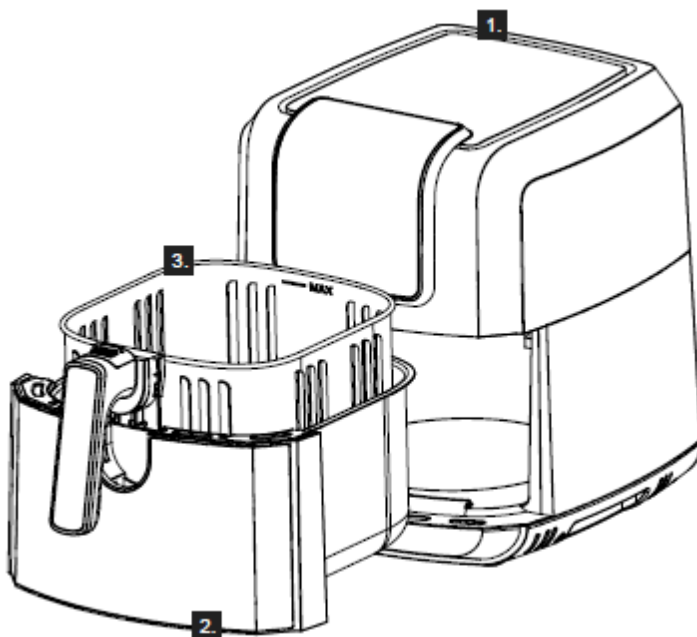
Îndepărtați toate materialele de ambalare. În cazul în care există etichete sau autocolante pe aparat, scoateți-le. Clătiți coșul și tava cu apă caldă. Nu folosiți agenți de curățare abrazivi sau agresivi. Utilizați o cârpă umedă pentru a curăța interiorul și exteriorul aparatului. Nu spălați tava și coșul în mașina de spălat vase.

Aparatul utilizează aer cald pentru prăjit. Prin urmare, nu se umple tava cu ulei sau unsoare pentru prăjit!

Racordarea electrică:

Aparatul poate fi conectat numai la o priză de 220-240 V ~ 50/60 Hz montată corect.

Descriere generală



1. Aparatul
2. Tavă
3. Coș

Remedierea problemelor

Problemă	Cauză	Soluție
Aparatul nu funcționează.	Aparatul nu este conectat la rețeaua de energie electrică.	Conectați ștecherul cablului de alimentare la o priză cu împământare.
	Cronometrul nu a fost setat.	Rotiți selectorul cronometrului pentru timpul de gătire dorit.
Alimentul nu este gătit.	Prea multă mâncare în coș.	Reduceți cantitatea de alimente.
	Temperatura este prea scăzută.	Setați o temperatură mai ridicată.
	Timpul de gătit este prea scurt.	Setați un timp mai lung de gătit.
Produsele alimentare nu sunt prăjite în mod uniform.	Unele alimente trebuie amestecate la jumătatea procesului de gătire.	Amestecați alimentele în timpul procesului de gătire.
Alimentele nu sunt crocante după gătit.	Unele alimente sunt procesate pentru a fi prăjite într-o friteuză convențională.	Gresați ușor produsele alimentare cu ulei.
Tava nu poate fi introdusă corect.	Este prea multă mâncare în coș.	Reduceți cantitatea de mâncare din coș.
	Coșul nu este introdus corect în tavă.	Apăsați coșul în tavă până când se fixează în poziție.

MEDIU ÎNCONJURĂTOR

La sfârșitul duratei de viață utilă a aparatului, nu îl aruncați cu deșeurile menajere comune. Predați aparatul la un centru de reciclare autorizat. Acest lucru va ajuta la conservarea mediului înconjurător.

GARANȚIE ȘI REPARAȚII

Pentru mai multe informații sau în cazul în care întâmpinați probleme, vă rugăm să contactați Centrul de relații cu clienții Hisense din țara dumneavoastră (numărul de telefon este specificat în Fișa de Garanție Internațională). În cazul în care nu există niciun astfel de centru în țara dumneavoastră, vă rugăm să contactați distribuitorul local Hisense sau departamentul de aparate electrocasnice de mici dimensiuni Hisense.

Numai pentru uz personal!

HISENSE
VĂ UREAZĂ O UTILIZARE CÂT MAI PLĂCUTĂ A APARATULUI
DUMNEAVOASTRĂ.

Ne rezervăm dreptul la modificări.

Dôležité bezpečnostné pokyny

Pred použitím spotrebiča si pozorne prečítajte návod na použitie.

1. Návod na použitie, záručný list, doklad o zaplatení a pokiaľ možno aj balenie si uchovajte.
2. Neponárajte kryty s elektrickými komponentmi a ohrevnými telesami do tekutiny ani ich neoplachujte pod tečúcou vodou.
3. Zabráňte vniknutiu vody alebo inej tekutiny do spotrebiča, pretože to môže spôsobiť elektrický šok.
4. Potraviny, ktoré chcete smažiť, vložte vždy do košíka, aby ste sa vyhli kontaktu s ohrevnými telesami.
5. Počas používania spotrebiča nezakrývajte prívody a vývody vzduchu.
6. Nenapĺňajte nádobu olejom, pretože môže vzniknúť riziko požiaru.
7. Počas používania spotrebiča sa nedotýkajte žiadnych jeho vnútorných častí.
8. Pred zapojením spotrebiča do elektriny skontrolujte, či sa menovité napätie uvedené na spotrebiči zhoduje s menovitým napätím vo vašej sieti.
9. Nepoužívajte spotrebič v prípade, že sú napájací kábel, zásuvka alebo iná súčiastka poškodené.
10. V prípade poškodenia napájacieho kábla ho môže vymeniť len spoločnosť Hisense, autorizovaný servis a opravovňa spoločnosti Hisense alebo primerane vyškolený odborník.
11. Tento spotrebič môžu používať deti od 8 rokov a osoby so zníženými fyzickými, vnemovými alebo mentálnymi schopnosťami alebo s nedostatkom skúseností a znalostí, ak majú počas používania pri sebe dozor, alebo ak im boli poskytnuté príslušné pokyny ohľadne používania spotrebiča bezpečným spôsobom a ak chápu rizikám, ktoré sa môžu objaviť.
12. Počas používania spotrebiča by mali byť deti pod dozorom a mali by ste sa uistiť, že sa s ním nehrajú.
13. Deti by nemali spotrebič umývať ani vykonávať jeho údržbu, pokiaľ nemajú viac ako 8 rokov a nie sú pod dozorom.
14. Napájací kábel udržiavajte mimo horúcich povrchov.
15. Nezapájajte napájací kábel do zásuvky a nedotýkajte sa ovládacieho panelu spotrebiča mokрыmi rukami.
16. Spotrebič zapojte len do uzemnenej zásuvky. Uistite sa, že je zástrčka správne zasunutá do zásuvky.
17. Spotrebič nie je možné riadiť pomocou externého časovača alebo oddeleného systému diaľkového ovládania.
18. Nekládte spotrebič na alebo blízko horľavých materiálov, akými sú závesy alebo obrus.

19. Nekladajte spotrebič ku stene alebo na iné spotrebiče. Uistite sa, že za, vedľa a nad spotrebičom je voľný priestor 10 cm. Na spotrebič neukladajte žiadne predmety.
20. Spotrebič používajte len na účely určené v tomto návode.
21. Nenechávajte spotrebič zapnutý bez dozoru.
22. Počas smaženia horúcim vzduchom sa cez vývody vzduchu vypúšťa para. Nepribližujte sa k vývodom vzduchu rukami ani tvárou. Buďte opatrní taktiež pri vyberaní nádoby zo spotrebiča, aby ste sa neoparili.
23. Počas používania môže byť povrch spotrebiča horúci.
24. Ak zo spotrebiča vychádza tmavý dym, okamžite ho vypnite. Pred vybratím nádoby zo spotrebiča počkajte, kým sa dym rozplynie.
25. Spotrebič položte na vodorovný a stabilný povrch.
26. Spotrebič je určený len na bežné domáce použitie. Nie je určený na použitie v prostrediach, ako sú kuchynky v obchodných domoch, kanceláriách, farmách alebo na iných pracoviskách. Taktiež nie je určený na to, aby ho používali hostia v hoteloch, motelloch, nocľahoch s raňajkami a iných ubytovacích zariadeniach.
27. Ak sa spotrebič nepoužíva správne, ak sa používa na profesionálne alebo poloprofesionálne účely alebo v nesúlade s týmto návodom, záruka na neho stráca platnosť a spoločnosť Hisense nie je zodpovedná za žiadnu škodu spôsobenú takýmto použitím.
28. Za účelom kontroly alebo opravy spotrebiča kontaktujte autorizované servisné stredisko Hisense.
29. Nesnažte sa ho opraviť sami, pretože tak záruka stratí platnosť.
30. Po použití vždy odpojte spotrebič zo siete.
31. Pred chytením spotrebiča do rúk alebo jeho čistením počkajte približne 30 minút, kým nevychladne.
32. Uistite sa, že jedlo je uvarené dozlatista, a nie je tmavé alebo hnedé. Odstráňte akékoľvek zvyšky zhoreného jedla. Surové zemiaky nevypráčajte pri teplote vyššej ako 180 °C (aby sa zmenšila tvorba akrylamidov).

Tento spotrebič je označený podľa európskej smernice 2012/19/EU o odpade z elektrických a elektronických zariadení (OEEZ). Táto smernica vymedzuje požiadavky pre zber a nakladanie s odpadom z elektrických a elektronických zariadení platné pre celú Európu.

Automatické vypnutie

Tento spotrebič je vybavený časovačom. Po uplynutí stanoveného času spotrebič zapípa a automaticky sa vypne.

Pred prvým použitím spotrebiča

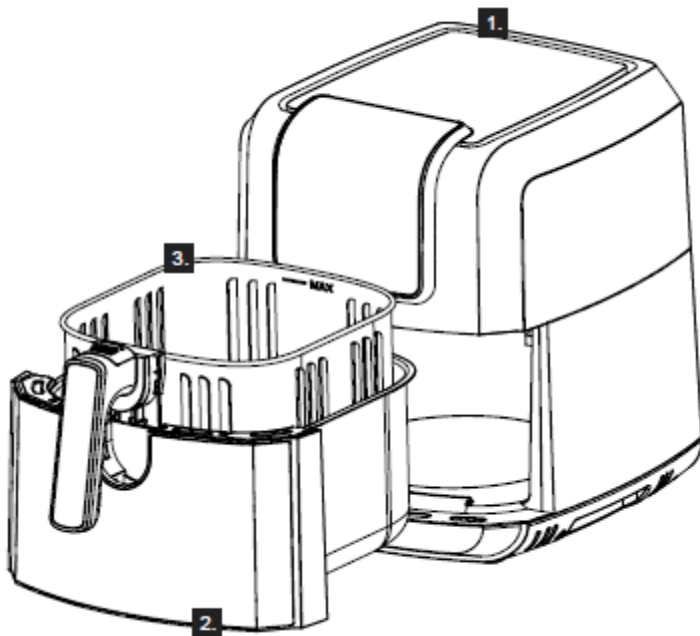
odstráňte celé balenie. Ak sa na ňom nachádzajú štítky alebo nálepky, odstráňte ich. Košík a nádobu opláchnite horúcou vodou. Nepoužívajte drsné alebo agresívne čistiace prostriedky. Vnútro a vonkajšok spotrebiča utrite vlhkou utierkou. Nádobu ani košík neumývajte v umývačke riadu.

Tento spotrebič používa na smaženie horúci vzduch. Nenapíňajte preto nádobu olejom ani masťou!

Elektrické pripojenie:

Spotrebič je možné pripojiť len k správne namontovanej 220-240 V ~ 50/60 Hz zásuvke.

Všeobecný popis



1. Použitie
2. Nádoba
3. Košík

Riešenie problémov

Problém	Príčina	Riešenie
Spotrebič nefunguje.	Spotrebič nie je pripojený do siete.	Zapojte zástrčku napájacieho kábla do uzemnenej zásuvky.
	Časovač nebol nastavený.	Otočte regulátor časovača na požadovaný čas prípravy.
Jedlo nie je uvarené.	Príliš veľa jedla v košíku.	Zmenšite množstvo jedla.
	Teplota je príliš nízka.	Nastavte vyššiu teplotu.
	Čas prípravy je príliš krátky.	Nastavte dlhší čas prípravy.
Jedlo nie je rovnomerne opražené.	Niektoré potraviny si vyžadujú, aby sa v polovici prípravy premiešali.	Jedlo počas prípravy premiešajte.
Jedlo nie je po uvarení chrumkavé.	Niektoré potraviny sa smažia v tradičnej fritéze.	Jedlo jemne potrite olejom.
Nádoby nie je možné správne vložiť do spotrebiča.	V košíku sa nachádza príliš veľa jedla.	Zmenšite množstvo jedla v košíku.
	Košík nie je správne vložený do nádoby.	Zatlačte košík do nádoby, až kým sa nezacvakne na svoje miesto.

ŽIVOTNÉ PROSTREDIE

Na konci doby použiteľnosti spotrebiča ho nevyhadzujte s bežným domácim odpadom. Odneste ho do autorizovaného recyklačného strediska. Tak pomôžete chrániť životné prostredie.

ZÁRUKA A OPRAVA

Pre viac informácií alebo v prípade problémov kontaktujte call centrum Hisense vo svojej krajine (telefónne číslo je uvedené na medzinárodnom záručnom liste). Ak vo vašej krajine takéto centrum nie je, kontaktuje, prosím miestneho obchodného zástupcu spoločnosti Hisense alebo oddelenie malých a domácich spotrebičov a spotrebičov Hisense.

Určené len pre osobné účely!

HISENSE VÁM ŽELÁ MNOHO RADOSTI PRI POUŽÍVANÍ VÁŠHO SPOTREBIČA

Vyhradzujeme si právo na akékoľvek zmeny.

Důležité bezpečnostní pokyny

Před použitím zařízení si pečlivě přečtěte pokyny pro použití.

1. Pokyny, záruční list, potvrzení o zaplacení a pokud možno i balení zařízení si uschovejte.
2. Nepokládejte kryt s elektrickými komponenty a ohřívacími prvky do tekutin a neoplachujte je pod tekoucí vodou.
3. Zabraňte jakémukoliv průniku vody nebo jiné tekutiny do zařízení, protože to může způsobit úraz elektrickým proudem.
4. Vždy ukládejte jídlo ke smažení do koše zařízení v zájmu předcházení kontaktu s ohřívacími prvky.
5. Nezakrývejte přívody a vývody vzduchu během provozu zařízení.
6. Nelijte olej do pekáče, poněvadž to může mít za následek riziko vzplanutí.
7. Během provozu se nedotýkejte žádné vnitřní části zařízení.
8. Před zapojením zařízení do sítě se ujistěte, že napětí uvedené na zařízení se shoduje s napětím ve Vaší domácnosti.
9. Nepoužívejte zařízení, pokud je zástrčka, napájecí kabel nebo jakákoliv jiná součástka poškozena.
10. Pokud je napájecí kabel poškozen, může být nahrazen pouze společností Hisense, autorizovaným servisním střediskem Hisense nebo vhodně školeným odborníkem.
11. Toto zařízení smí používat pouze osoby starší 8 let a osoby s omezenými fyzickými, sensorickými nebo psychickými schopnostmi nebo s nedostatkem zkušeností a znalostí pouze pod dohledem v průběhu používání zařízení nebo pokud obdržely příslušné pokyny vztahující se k používání zařízení bezpečným způsobem a pokud rozumí rizikům s tím spojeným.
12. Udržujte dohled nad dětmi během používání zařízení a ujistěte se, že si s ním nehrají.
13. Děti nesmí provádět čištění ani údržbu zařízení, pokud nejsou starší 8 let a neprovádí tyto činnosti pod dohledem.
14. Udržujte napájecí kabel mimo horké povrchy.
15. Nezapojujte napájecí kabel do zásuvky a nepoužívejte řídicí panel zařízení, pokud máte mokré ruce.
16. Zařízení smí být zapojeno pouze do uzemněné zásuvky. Ujistěte se, že je zástrčka zasunuta správně do zásuvky.
17. Toto zařízení není možno ovládat externím časovačem nebo samostatným dálkovým ovládáním.
18. Zařízení nesmí být umístěno na nebo v blízkosti hořlavého materiálu, jako jsou utěrky nebo závěsy.

19. Zařízení nesmí být umístěno v blízkosti zdi nebo na jiných zařízeních. Ujistěte se, že za, vedle a nad zařízením je alespoň prostor 10 cm. Neumísťujte žádné předměty na zařízení.
20. Zařízení používejte pouze pro účely popsané v tomto návodu.
21. Nenechávejte zařízení v provozu bez obsluhy.
22. Během smažení horkým vzduchem je horká pára vypuštěna ventily vývodu vzduchu. Dbejte na to, aby Vaše tvář a ruce nebyly blízko ventilů vývodu vzduchu. Taktéž dávejte pozor, abyste se neopařili párou při vytahování pekáče ze zařízení.
23. Během provozu se přístupné plochy mohou zahřát na vysokou teplotu.
24. Pokud se ze zařízení objeví tmavý dým, okamžitě zařízení vypněte. Než budete vytahovat podnos ze zařízení, počkejte až dým poleví.
25. Položte zařízení na rovnou plochu a stabilní povrch.
26. Zařízení je určeno pouze pro běžné použití v domácnosti. Není určeno pro použití ve vnějších prostorách, jako jsou kuchyňské kouty v prodejnách, kancelářích, na farmách nebo jiném pracovním prostředí. Taktéž není určeno pro použití hosty v hotelových pokojích, motelech, na postelích, objektech pro snídane a jiných objektech nabízejících ubytování.
27. V případě, že se zařízení nepoužívá správně nebo pokud je určeno pouze pro odborné nebo částečně odborné účely nebo způsobem odporujícím těmto pokynům, záruka se tím stává neplatnou a Hisense nenese odpovědnost za jakoukoliv takto vzniklou škodu.
28. Ohledně inspekce nebo opravy zařízení kontaktujte autorizované servisní středisko Hisense.
29. Nepokoušejte se sami opravovat zařízení, protože to učiní záruku neplatnou.
30. Pokaždé, když skončíte s používáním zařízení, odpojte ho od přívodu energie.
31. Předtím, než uchopíte nebo očistíte zařízení, vyčkejte, než se zchladí po dobu asi 30 minut.
32. Ujistěte se, že jídlo připravované v zařízení má spíše zlatavou barvu než tmavou nebo hnědou. Odstraňte jakékoliv zbytky spáleného jídla. Nesmažte syrové brambory při teplotě nad 180°C (kvůli snížení utváření akrylamidů).

Toto zařízení je označeno v souladu se směrnici EU 2012/19/EC o odpadních elektrických a elektronických zařízeních – WEEE. Směrnice specifikuje požadavky pro sběr a organizaci odpadních elektrických a elektronických zařízení s účinností pro celou Evropskou unii.

Automatické vypnutí

Toto zařízení je vybaveno časovačem. Když uběhne nastavená doba, zařízení zapípá a automaticky se vypne.

Před prvním použitím zařízení

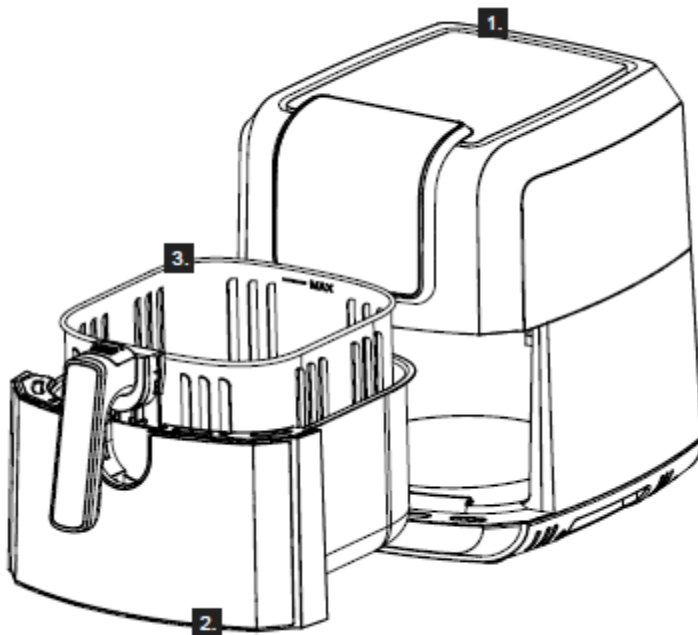
Odstraňte veškerý balený materiál. Pokud se na zařízení nacházejí štítky nebo nálepky, odstraňte je. Opláchněte koš a pekáč v horké vodě. Nepoužívejte drsné nebo agresivní čističe. Použijte navlhčenou utěrku na pročištění vnitřních a vnějších částí zařízení. Neumývejte koš ani pekáč v myčce nádobí.

Zařízení využívá horký vzduch pro smažení. Proto nedávejte do zařízení žádný olej na smažení nebo tuk!

Napájení elektřiny:

Zařízení může být připojeno pouze do vhodné zásuvky o 220-240 V ~ 50/60 Hz.

Všeobecný popis



1. Použit
2. Pekáč
3. Koš

Řešení problémů

Problém	Příčina	Řešení
Zařízení nejde spustit.	Zařízení není zapojeno do elektrické zásuvky.	Zasuňte zástrčku napájecího kabelu do uzemněné zásuvky.
	Nebyl nastaven časovač.	Otočte číselníkem časovače na požadovaný čas vaření.
Jídlo není uvařeno.	Příliš mnoho jídla v koši.	Uberte přebytečné jídlo z koše.
	Teplota je příliš nízká.	Nastavte vyšší teplotu.
	Čas vaření je příliš krátký.	Nastavte delší čas vaření.
Jídlo není úplně usmaženo.	Některá jídla vyžadují částečné třepání v průběhu procesu vaření.	Zatřepete jídlem během vaření.
Jídlo není po vaření křupavé.	Některá jídla jsou předpřipravena pro smažení v konvenčním pekáči.	Jídlo lehce polejte olejem.
Není možné správně vložit pekáč.	Příliš mnoho jídla v koši.	Uberte množství jídla v koši.
	Koš není vhodně vložen do pekáče.	Zatlačte koš do pekáče, dokud nezapadne na místo.

Čištění:

Odpojte zařízení z elektrické sítě před čištěním a nechte ho vychladnout.

1. Pekáč a koš: Umyjte vnitřní a vnější části pekáče horkou vodou. Nepoužívejte drsné nebo agresivní čističe. Neumývejte pekáč nebo koš v myčce na nádobí.
2. Vnitřní a vnější části zařízení: Použijte vlhkou utěrku pro očištění vnitřních a vnějších částí zařízení.

Zařízení vyhovuje podmínkám směrnic o shodě CE ohledně rušení cizím vysílačem a nízkonapětové bezpečnosti, a taktéž splňuje veškeré účinné bezpečnostní požadavky.

ŽIVOTNÍ PROSTŘEDÍ

Na konci životnosti zařízení jej nevyhazujte spolu s běžným odpadem z domácností. Předajte zařízení autorizačnímu recyklačnímu centru. To pomůže k zachování životního prostředí.

ZÁRUKA A OPRAVY

V případě problémů pro více informací prosím kontaktuje call centrum Hisense ve Vaší krajině (telefonní čísla jsou uvedena v Mezinárodním záručním seznamu). Pokud se takové centrum ve Vaší krajině nenachází prosím kontaktuje místního prodejce značky Hisense nebo oddělení malé domácí techniky Hisense.

Pouze pro osobní použití!

HISENSE

PŘEJE VÁM HODNĚ RADOSTI PŘI POUŽÍVÁNÍ VAŠEHO ZAŘÍZENÍ.

Vyhrazujeme si právo na úpravu podmínek.