

gorenje

SL

SI

NAVODILA ZA UPORABO SAMOSTOJNEGA ŠTEDILNIKA



Zahvaljujemo se vam za zaupanje pri nakupu našega aparata.

Za lažjo uporabo izdelka smo priložili podrobna navodila. Ta naj vam pomagajo, da se boste kar najhitreje seznanili s svojim novim aparatom.

Prepričajte se, da ste prejeli nepoškodovan aparat. Če ugotovite transportno poškodbo, se prosimo povežite s prodajalcem, pri katerem ste kupili aparat ali pa z območnim skladiščem, od koder je bil dobavljen. Telefonsko številko najdete na računu oziroma dobavnici.

Za podrobnejša navodila in nasvete obiščite: <http://www.gorenje.com> ali skenirajte kodo QR na napisni tablici.



V navodilih boste opazili simbole, ki imajo naslednje pomeni:



INFORMACIJA!

Informacija, nasvet, namig ali priporočilo



OPOZORILO!

Opozorilo na nevarnost



Pomembno je, da navodila pozorno preberete.

POMEMBNA VARNOSTNA OPOZORILA



POZORNO PREBERITE NAVODILA IN JIH SHRANITE ZA V PRIHODNJE

Otroci, stari osem let in več ter osebe z zmanjšanimi fizičnimi, senzoričnimi in umskimi zmožnostmi ali s pomanjkljivim znanjem ter izkušnjami lahko uporabljajo ta aparat pod ustreznim nadzorom ali če so prejeli ustrezna navodila glede varne uporabe aparata in če razumejo nevarnosti, ki so povezane z uporabo aparata. Otroci naj se ne igrajo z aparatom. Otroci naj ne čistijo aparata in naj ne opravljajo vzdrževalnih opravil na njem brez ustreznega nadzora.

OPOZORILO: Aparat in nekateri dostopni deli aparata se med uporabo močno segrejejo. Bodite previdni, da se ne dotikate grelnih delov aparata. Otroci, mlajši od 8 let, naj bodo ves čas pod nadzorom.

OPOZORILO: Dostopni deli aparata se lahko med uporabo močno segrejejo. Ne pustite otrokom v bližino pečice.

OPOZORILO: Nevarnost požara: ne shranjujte nobenih predmetov na površini kuhališča.

OPOZORILO: Kuhanje z mastjo ali oljem na kuhališču brez nadzora je lahko nevarno in lahko povzroči požar. NIKOLI ne poskusite pogasiti ognja z vodo. Izklopite aparat in prekrijte plamen s pokrovom ali vlažno krpo.

Uporabljajte samo toplotno sondo, ki je priporočena za uporabo te pečice.

POZOR: Proces kuhanja ter kratek proces kuhanja morata biti pod stalnim nadzorom.

OPOZORILO: Če je steklena površina kuhališča razpokana, izklopite aparat, da preprečite nevarnost električnega udara.



Pozor: nevarnost nagibanja ali prevračanja.



OPOZORILO: Da bi preprečili nagibanje ali prevrčanje aparata, je treba namestiti stabilizatorje. Upoštevajte navodila za namestitev.

OPOZORILO: Pred menjavo žarnice se prepričajte, da je aparat izklopljen iz električnega omrežja, da tako preprečite nevarnost električnega udara.

Aparat ne sme biti nameščen za dekorativna vrata, da se prepreči pregrevanje.

Za čiščenje stekla na vratih pečice ali stekla na pokrovu kuhališča ne uporabljajte grobih čistil ali ostrih kovinskih strgal, saj lahko z njimi poškodujete površino, zaradi takšnih poškodb pa lahko steklo poči.

Ne čistite aparata s parnimi ali visokotlačnimi čistilci, saj lahko to privede do električnega udara.

Aparat ni primeren za upravljanje s pomočjo zunanje programske ure ali posebnega sistema za daljinsko upravljanje.

OPOZORILO: Uporabite samo varovala za kuhališče, ki jih je oblikoval proizvajalec kahalnega aparata ali ki jih proizvajalec v navodilih za uporabo priporoča kot primerna varovala za ta aparat. Uporaba neustreznih varoval za kuhališče lahko povzroči nesreče.

Pred odprtjem pokrova preverite, če je ta čist in na njem ni ostankov tekočine. Pokrov je lahko lakiran ali steklen in ga smete zapreti, ko so kahalna polja popolnoma ohlajena.

Poškodovano priključno vrstico sme zamenjati le proizvajalec ali pooblašteni serviser oz. druga strokovno usposobljena oseba, saj je sicer takšno opravilo lahko nevarno.

POZOR: Aparat je namenjen izključno kuhanju. Ne uporabljajte ga v druge namene, npr. za ogrevanje prostorov.

Aparat je namenjen postavitvi direktno na tla, brez kakršnih koli podstavkov.

Aparata ne namestite v bližino močnih virov toplote, kot so peči na trda goriva, saj lahko visoka temperatura aparat poškoduje.

Aparat sme priključiti le servisna služba ali pooblašteni strokovnjak. Sponke (namesto priključnega kabla) naj bodo zaščitene s pokrovom za sponke, glejte pri dodatni opremi. Pri nestrokovnih posegih in popravilih aparata obstaja nevarnost resnih telesnih poškodb in poškodb aparata.

Štedilnik z upravljalno ploščo iz nerjavečega jekla in električno pečico ima za hlajenje nameščen ventilator. Ko so med delovanjem pečice vrata zaprta, iz prostora pod upravljalno ploščo priteka zrak. Če tega zračnega toka ne zaznate, izklopite aparat in pokličite servis.

Priključne vrvice aparatov, ki so v bližini tega aparata, se lahko, če jih priprete z vrati pečice, poškodujejo in povzročijo kratek stik. Zato naj bodo električne priključne vrvice drugih aparatov primerno oddaljene.

Pečice ne oblagajte z aluminijasto folijo in ne postavljajte pekačev ter druge posode na dno pečice, saj takšne obloge preprečujejo kroženje zraka v pečici, zavirajo peko in uničujejo emajl.

Med delovanjem pečice se vrata pečice močno segrejejo. Za dodatno zaščito je vgrajeno tretje steklo, ki znižuje površinsko temperaturo zunanjega stekla vrat pečice (samo pri nekaterih modelih).

Tečaji vrat pečice se lahko ob premočni obremenitvi poškodujejo. Na odprta vrata pečice ne postavljajte težkih posod. Nikoli ne stopite na odprta vrata pečice in ne dovolite otrokom, da bi sedeli na njih.

Pazite, da prezračevalne reže niso pokrite ali drugače ovirane.

OPOZORILO: Če je aparat opremljen s kuhlalnim delom iz stekla ali steklokeramike, v primeru razbitja:

- izklopite električne grelne elemente in aparat izključite iz električnega omrežja;
- ne dotikajte se površine aparata;
- aparata ne uporabljajte.

Za priklop aparata uporabite priključno vrvico (kabel) 5 x 1,5 mm² z oznako H05VV-F5G1,5 ali 3x 4,0 mm² z oznako H05VV-F3G4 ali močnejši kabel. Priključno vrvico mora namestiti pooblaščen servisler ali druga ustrezno usposobljena oseba.

Aparat je treba priključiti preko fiksne priključke, v skladu s pravili za tovrstne priključke.

Aparat je treba priključiti preko fiksne priključke, za katerega je nameščeno tudi stikalo oz. naprava za prekinitev. Fiksni prikljček mora ustrezati pravilom za električne napeljave.



PRED PRIKLJUČITVIJO APARATA

Pred priključitvijo aparata natančno preberite navodilo za uporabo. Odprava okvare oziroma reklamacije, ki je nastala zaradi nepravilne priključitve ali uporabe aparata, ni predmet garancije.

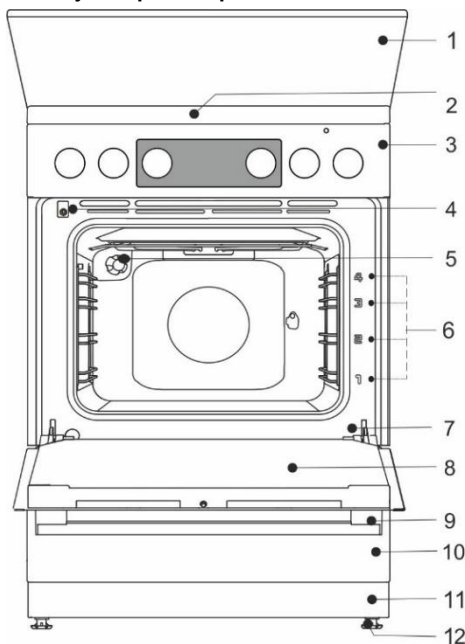
ELEKTRIČNI SAMOSTOJNI ŠTEDILNIK

Opis aparata



INFORMACIJA!

Funkcije in oprema aparata so odvisne od modela.



- 1 Pokrov
- 2 Kuhalna površina
- 3 Upravljalna enota
- 4 Stikalo vrat
- 5 Osvetlitev
- 6 Vodila – nivoji pečenja
- 7 Napisna tablica
- 8 Vrata pečice
- 9 Ročaj vrat
- 10 Predal/ Preklopni predal
- 11 Podstavek
- 12 Nastavljive nogice

POKROV APARATA

Pred odprtjem pokrova preverite, če je ta čist in na njem ni ostankov tekočine. Pokrov je lahko lakiran ali steklen in ga smete zapreti, ko so kuhalna polja popolnoma ohlajena.



Ne zapirajte pokrova, kadar je gorilnik prižgan.

Simbol na izdelku ali na njegovi embalaži označuje, da lahko steklen pokrov aparata poči, če se segreje. Ugasnite vse gorilnike in počakajte, da se kuhališča ohladijo, preden zaprete pokrov.

PREDAL APARATA



V predalu aparata ne shranjujte gorljivih, eksplozivnih in temperaturno neobstoječih predmetov (na primer papir, krpe za lonce, plastične vrečke, sredstva za čiščenje in razna razpršila), ker lahko ob uporabi pečice povzročijo požar.

ŽIČNA VODILA

Žična vodila omogočajo pripravo hrane na štirih nivojih. (Prosimo, upoštevajte, da nivoje štejemo od spodaj navzgor.) Nivoja 3 in 4 sta namenjena peki pod žarom.

Uporaba aparata je varna tako z vodili za pekače oz. rešetko kot brez njih.

TELESKOPSKA VODILA

S teleskopsko izvlečnimi vodili so lahko opremljeni 2., 3. in 4. nivo. Izvlečni nivoji so lahko izvedeni z delno izvlečnimi ali popolnoma izvlečnimi vodili.

UTORI

Pečica ima stranske utore v štirih ravneh za vstavljanje rešetk in pladnjev za peko.

STIKALO VRAT PEČICE

Stikalo izklopi ogrevanje pečice in ventilator, kadar se med obratovanjem vrata pečice odprejo. Ko se vrata zaprejo, stikalo ponovno vklopi ogrevanje.

HLADILNI VENTILATOR

V aparat je vgrajen hladilni ventilator, ki hladi ohišje in upravljalno ploščo aparata. Hladilni ventilator je v obratovanju, ko je vključeno delovanje pečice.



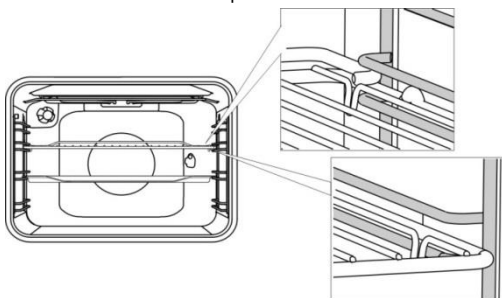
Aparat in nekateri dostopni deli se med pečenjem segrejejo. Pri delu uporabljajte zaščitne rokavice.

REŠETKA



Na rešetki je narejen varnostni zatik, zato pri izvleku rešetko vedno rahlo privzdigniti s sprednje strani.

Pri žičnih vodilih rešetko in pekače vedno vstavite v vodilno rego, ki jo določata žična profila



Pri teleskopskih izvlečnih vodilih, najprej izvlecite vodila enega nivoja, nanj postavite rešetko ali pekače in jih z roko potisnite do konca.



Vrata pečice zaprite, ko so teleskopska vodila potisnjena do konca.



Pribor za peko lahko pri segrevanju spremeni obliko, kar ne vpliva na njegovo uporabnost. Po ohlajanju se povrne v prvotno stanje.

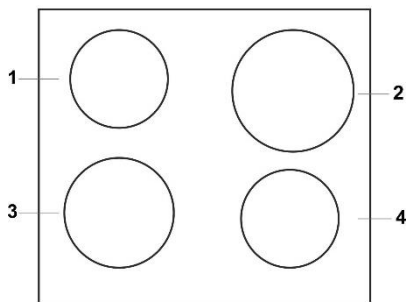
GUMBI PUSH PULL (odvisno od modela)

Na gumb narahlo pritisnite, da se dvigne iz upravljalne plošče. **Gumbe lahko potisnete nazaj v ploščo, ko so nastavljeni na nič.**

PRED PRVO UPORABO

- Po prejemu aparata vzemite vse dele, vključno s transportno opremo, iz pečice.
- Vse dele pribora očistite s toplo vodo in z običajnimi čistilnim sredstvom. Ne uporabljajte grobih čistil.
- Steklokeramično površino očistite z vlažno krpo in nekaj čistila za ročno pomivanje posode. Ne uporabljajte agresivnih čistil, kot so npr. čistila, ki povzročajo praske, gobice za posodo, odstranjevalci rje ali madežev.
- Če ima štedilnik kuhalne plošče, nastavite gumbe kuhalnih plošč na stopnjo 4 in pustite vklopljene 30 minut brez uporabe posode. Pri prvem segrevanju lahko pride do pojava dimljenja prevleke kuhalne plošče. Na ta način prevleka kuhalnih plošč doseže svojo največjo trdnost.
- Pri prvem segrevanju pečice se sprošča značilen vonj "po novem", zato med segrevanjem prostor temeljito zračite.

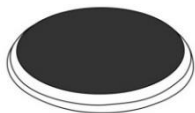
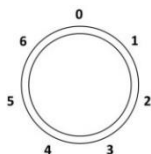
KUHALNA POVRŠINA



- 1 Kuhalno polje zadaj levo
- 2 Kuhalno polje zadaj desno
- 3 Kuhalno polje spredaj levo
- 4 Kuhalno polje spredaj desno

ELEKTRIČNE KUHALNE PLOŠČE

- Pazite, da bodo kuhalna polja in dno posode čista ter suha, da je omogočeno dobro prevajanje toplote in se grelna površina ne poškoduje.
- Na kuhalnih poljih se lahko pregreta maščoba in olje hitro vnameta. Zato pripravljajte jedi z maščobo ali oljem previdno in pod stalnim nadzorom.
- Na kuhalne plošče ne smete postavljati vlažne posode ali pokrovov, prekritih s paro. Vlaga škoduje kuhalnim poljem.
- Nikar ne ohlajajte vroče posode na neuporabljenih kuhalnih poljih, ker se pod posodo ustvarja kondenz, ki pospešuje korozijo.



Kuhalno polje vključite z vrtenjem gumba. Grelna moč kuhalnih polj se lahko nastavlja stopenjsko (0-6).



Od 3 - 5 minut pred koncem kuhanja izključite kuhhalno polje in tako izkoristite preostalo toploto ter prihranite energijo.

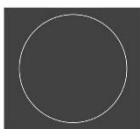
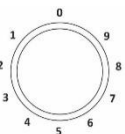
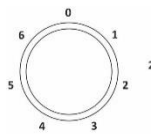


Hitro kuhalna polja (samo pri nekaterih modelih) se od normalnih kuhalnih poljih razlikujejo po večji moči, kar pomeni, da se hitreje ogrejejo. Označena so z rdečo piko v sredini, ki lahko čez čas zaradi večkratnega segrevanja in čiščenja izgine.



Pri dolgotrajni uporabi litoželeznih plošč, lahko področje plošče in robnik kuhalnega mesta spremenita barvo. Servisni poseg ni predmet garancije.

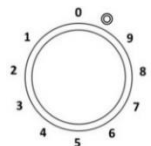
STEKLOKERAMIČNA KUHALNA PLOŠČA



Grelna moč kuhalnih mest se lahko nastavlja brezstopenjsko (1-9) ali stopenjsko (1-6).

Pregrevanje kuhalne površine pod steklokeramično ploščo preprečuje omejevalnik temperature.

UPRAVLJANJE DVOJNE KUHALNE POVRŠINE



Dvojna kuhalna površina se lahko prilagodi velikosti in obliki posode. Večjo kuhalno površino vključite tako, da obrnete gumb do konca (slišite klik), nato nastavite želeno stopnjo moči.

KUHALNE POVRŠINE HI-LIGHT

Kuhalne površine HI-LIGHT se od navadnih kuhalnih površin razlikujejo po hitrem načinu ogrevanja površin, zato je postopek kuhanja hitrejši.

POKAZATELJ PREOSTALE TOPLOTE

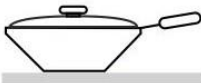


Vsaka kuhalna površina je opremljena s kontrolno lučko, ki sveti tudi po izklopu, če je kuhalna površina še vroča. Ko se kuhalna površina ohladi, lučka ugasne. Kontrolna lučka oz. pokazatelj preostale toplote sveti tudi v primeru, ko na kuhalno površino postavite vroč lonec ali ponev.

STEKLOKERAMIČNA POVRŠINA

- Ploščica je odporna na temperaturne spremembe.
- Steklokeramična ploščica je zelo močna, a vendar ni nezlomljiva. Če na ploščo pade predmet z robom ali z vso silo, lahko ploščica poči. Poškodba se lahko pokaže takoj, ali v zelo kratkem času. Poškodovano kuhalno površino takoj izklopite iz električnega omrežja in je ne uporabljajte.
- Če steklokeramično kuhalno površino uporabljate kot odlagalno površino, lahko pride do poškodb ali odrgnin.
- Na vročih kuhalnih površinah ne uporabljajte aluminijastih ali plastičnih posod. Na steklokeramično ploščo ne postavljajte kakršnih koli folij ali plastičnih predmetov.
- Pazite, da bodo kuhalna polja in dno posode čista ter suha, da je omogočeno dobro prevajanje toplote in se grelna površina ne poškoduje. Na kuhalno polje ne postavljajte prazne posode.

NASVETI PRI UPORABI POSODE



- Uporabljajte kakovostno posodo z ravnim in stabilnim dnom.
- Dno posode in kuhalno polje naj bosta enakega premera.
- Posoda iz ognjevarnega stekla s posebej brušenim dnom je primerna za uporabo na kuhalnih ploščah, če ustreza premeru kuhalnega mesta. Posode z večjim premerom lahko počijo zaradi termične napetosti.
- Posoda naj bo postavljena na sredino kuhalnega polja.
- Kadar uporabljate lonec pod pritiskom (ekonom lonec), ga nadzorujte, dokler ni dosežen pravi pritisk. Kuhalno mesto naj najprej obratuje z največjo močjo, nato pa po navodilih proizvajalca lonca z ustreznim senzorjem pravočasno zmanjšate obratovalno moč.
- Pazite, da bo v loncu na pritisk, oziroma v vseh ostalih loncih in posodah vedno dovolj tekočine, saj uporaba praznega lonca na kuhalni plošči zaradi pregrevanja poškoduje tako lonec kot kuhalno polje.
- Pri uporabi posebne posode morate upoštevati navodila proizvajalca.

VARČEVANJE Z ENERGIJO

- Premeri dna ponev in loncev se morajo ujemati s premerom kuhalnega mesta. Če je posoda premajhna, pride do izgube toplote, kuhalno mesto pa se lahko poškoduje.
- Uporabite pokrovko, če priprava hrane to omogoča.
- Posoda naj bo primerne velikosti tudi glede na količino jedi. Priprava manjše količine jedi v veliki posodi pomeni izgubo energije.
- Jedi z dolgim časom kuhanja pripravljajte v loncu pod pritiskom (ekonom lonec).
- Razno zelenjavo, krompir ipd. lahko kuhate v manjši količini vode. Tako se jed skuha, vendar je pri tem pomembno, da je pokrovka dobro zaprta. Po zavretju zmanjšajte moč na stopnjo, ki zagotavlja počasno vretje.

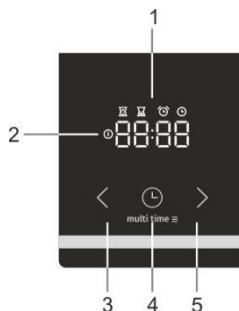


Če se po vroči steklokeramični plošči razsuje sladkor ali polije močno sladkana jed, ploščo takoj obrišite oziroma sladkor odstranite s strgalom, čeprav je grelna polje še vroče. Tako preprečite morebitne poškodbe steklokeramične površine. Ne čistite vroče steklokeramične površine s sredstvi za čiščenje, saj se lahko steklokeramična površina poškoduje.

ELEKTRONSKA PROGRAMSKA URA

Uporabniški vmesnik

1. Prikaz funkcije programske ure
2. Signalna lučka za vklop
3. Tipka za znižanje vrednosti
4. Tipka za programsko uro/ nastavev programa
5. Tipka za povečanje vrednosti



Nastavev ure (trenutnega časa)



Ko aparat prvič priklopite na električno omrežje, prikazovalnik zasveti. Po treh sekundah začneta na prikazovalniku utripati simbol ure ter "12:00". Čas lahko nastavite s pritiskom na ikoni za nazaj "<" in naprej ">". Po 10 sekundah je nastavev samodejno potrjena oz. shranjena in aparat je pripravljen za uporabo.

Trenutni čas je mogoče nastaviti:

- ko aparat prvič povežete z omrežjem
- v stanju pripravljenosti (standby), ko dvakrat pritisnete na gumb za čas.
- po izpadu napajanja z električno energijo.

Nastavev trajanja delovanja



Z gumbom za upravljanje pečice izberite način delovanja pečice ter nastavite temperaturo. Pritisnite tipko za programsko uro ⌚, da izberete funkcijo trajanje delovanja. Na prikazovalniku zasveti ikona za trajanje delovanja ⌚. S tipkama za povečanje ">" in zmanjšanje "<" vrednosti nastavite čas oz. trajanje delovanja. Nastavitve se samodejno potrdijo po 10 sekundah. Nastavitve lahko potrdite tudi s pritiskom na gumb "nastavev programa" ⌚. Na prikazovalniku bo prikazan čas delovanja, ki je že potekel.



Ko prižgete pečico "s preklopnikom funkcij pečice", elektronska programska ura po treh sekundah samodejno ponudi možnost nastavitve časa pečenja. Zaslou utripa in sveti simbol "čas pečenja" ⌚. Če po 5 sekundah ne nastavite časa, se programska ura preklopi v stanje pripravljenosti in čas pečenja ni pod časovnim nadzorom. Na zaslonu se prikaže trenutni čas.

Po preteku nastavljenega časa pečenja se oglasi zvočni signal in pečica se izklopi. Pečico izklopite "s preklopnikom funkcij pečice". Za prekinitev zvočnega signala pritisnite na kateri koli gumb na programski uri.



Če ne izključite pečice in zvočni signal prekinete s pritiskom na poljuben gumb, se pečica ponovno prižge in peka se nadaljuje.

Nastavev trajanja delovanja in časa zaključka delovanja



Z gumbom za upravljanje pečice izberite način delovanja pečice ter nastavite temperaturo. Pritisnite tipko za programsko uro ⌚, da izberete funkcijo trajanje delovanja. Na prikazovalniku zasveti ikona za trajanje delovanja ⌚. S tipkama za povečanje ">" in zmanjšanje "<" vrednosti nastavite čas oz. trajanje delovanja. Pritisnite tipko za programsko uro ⌚, da shranite nastavljen čas. Nato dvakrat pritisnite tipko za programsko uro ⌚. Na prikazovalniku zasveti ikona za čas zaključka delovanja ⌚. S tipkama za ">" in zmanjšanje "<" vrednosti nastavite čas zaključka delovanja. Nastavitve se samodejno potrdijo po 10 sekundah. Nastavitve lahko potrdite tudi s pritiskom na gumb "nastavev programa" ⌚.

Pečica začne delovati pred predvidenim "zaključnim časom" ⌚ glede na zaželen "čas pečenja" ⌚. Ko pečica doseže nastavljen "zaključni čas" ⌚, se pečica izklopi.

Primer: Nastavljen čas pečenja je 30 min., čas zaključka peke je ob 12:00 uri. Pečica začne delovati ob 11:30 uri in na zaslonu se prikaže preostali čas peke. Ob 12:00 uri se pečica izklopi.

Po preteku nastavljenega časa pečenja se oglasi zvočni signal in pečica se izklopi. Pečico izklopite z gumbom "za izbiro načina delovanja pečice". Za prekinitev zvočnega signala pritisnite na katero koli tipko na programski uri.

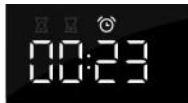


INFORMACIJA!

Pri sistemih z žarom ter žarom z ventilatorjem ni mogoče nastaviti trajanja delovanja ali časa zaključka delovanja.



Funkcija OPOZORILNIKA



Funkcijo opozorilnika lahko uporabljate neodvisno od pečice. Najdaljši možni čas je 23 ur in 59 minut.

Ko je do konca nastavljenega časa manj kot 1 minuta, je čas prikazan v sekundah. Po preteku nastavljenega časa pečenja se oglasi zvočni signal. Za prekinitev zvočnega signala pritisnite na katero koli tipko na programski uri. Programska ura se preklopi v stanje pripravljenosti in zaslon prikazuje trenutni čas.


Vse funkcije programske ure lahko preključite tako, da čas nastavite na "0". Če je aparat nekaj minut neaktiven, se preklopi v stanje pripravljenosti. Pojavi se trenutni čas in izbrana funkcija programske ure zasveti.

DODATNE FUNKCIJE

Zaklepanje pred otroki



S pomočjo otroške ključavnice lahko pečico zaklenete med delovanjem. Prav tako lahko zaklenete tudi programsko uro med peko z nastavljenim programom in tako preprečite neželeno uporabo pečice.

Otroška ključavnica se aktivira s pritiskom na gumb "nastavitve programa" , ki traja 5 sekund. Na prikazovalniku bo 5 sekund izpisano "Loc".

To pomeni, da so vse funkcije zaklenjene. Za izklop zaklepanja pred otroki, ponovno pritisnite tipko in jo držite nekaj sekund.




Če je funkcija zaklepanja pred otroki aktivirana in ni nastavljena nobena funkcija programske ure (prikazana je le ura), pečica ne bo delovala. Če je zaklepanje aktivirano po tem, ko je ena od funkcij programske ure že nastavljena, bo pečica delovala kot običajno, ne bo pa možno spreminjati nastavitvev.

Ko je zaklepanje pred otroki aktivirano, tudi spreminjanje sistemov oz. načinov delovanja pečice ali dodatnih funkcij ni mogoče. S peko lahko zaključite tako, da obrnete gumb za upravljanje pečice (oz. za izbiro načina delovanja pečice) na "0". Zaklepanje pred otroki ostane aktivno tudi po tem, ko je pečica že izklopljena. Če želite izbrati nov program ali način delovanja, je treba pred tem zaklepanje pred otroki izklopiti.


Zvočni signal



Glasnost zvočnega signala (piska) lahko nastavite, ko ni aktivirana nobena funkcija programske ure. Aparat je v stanju pripravljenosti in prikazuje se le trenutni čas. Pritisnite tipko za znižanje "<" nastavljene vrednosti in jo držite 5 sekund. Na prikazovalniku se izpiše "Vol" (najvišja glasnost), ob tem pa več povsem osvetljenih črtic. S pritiskom na tipki za povečanje ">" ali zmanjšanje "<" vrednosti lahko izberete eno od treh ravni glasnosti (ena, dve ali tri črtice) ali izklopite zvočni signal ("OFF"). Nastavitve se samodejno potrdijo po 5 sekundah in prikaže se trenutni čas. Nastavitve lahko potrdite tudi s pritiskom na gumb "nastavitve programa" .

Zmanjšanje kontrasta prikazovalnika



Pritisnite tipko za zvišanje ">" nastavljene vrednosti in jo držite 5 sekund. Na prikazovalniku se izpiše "Br" (svetlo), ob tem pa več povsem osvetljenih črtic. S pritiskom na tipki za povečanje ">" ali zmanjšanje "<" vrednosti lahko nastavite intenzivnost osvetlitve prikazovalnika (ena, dve ali tri črtice). Nastavitve se samodejno potrdijo po 5 sekundah in prikaže se trenutni čas. Nastavitve lahko potrdite tudi s pritiskom na gumb "nastavitve programa" .

Signalna lučka za vklop



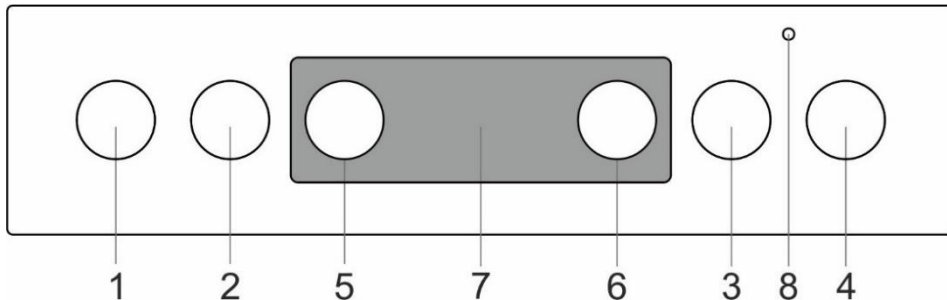
Lučka v pečici sveti, ko je izbrana funkcija pečice z gumbom "za izbiro načina delovanja pečice".

Prikaz napak pri delovanju



V primeru napake pri delovanju se na prikazovalniku izpiše "ERR" ter številka napake. Prosim, da o tem obvestite servisni oddelek.

UPRAVLJALNA ENOTA (odvisno od modela)

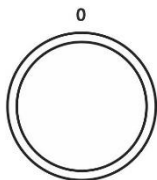


1. Gumb kuhalnega polja levo spredaj
2. Gumb kuhalnega polja levo zadaj
3. Gumb kuhalnega polja desno zadaj
4. Gumb kuhalnega polja desno spredaj
5. Gumb za izbiro sistema pečenja
6. Gumb za nastavev temperature
7. Elektronska programska ura
8. Kontrolna lučka pečice. Kontrolna lučka sveti, ko so aktivirana grelna telesa. Ko pečica doseže želeno temperaturo, lučka ugasne.

PEČICA (odvisno od modela)

UPRAVLJANJE PEČICE

Pečico upravljate z gumbom "za izbiro načina delovanja pečice" za izbiro funkcije in gumbom "za nastavev temperature" za nastavev toplote.



Z vrtenjem gumba (levo in desno) izberite sistem pečenja.



Nastavitve lahko spreminjate tudi med delovanjem.

NASTAVITEV TEMPERATURE PEČICE

Nastavev temperature lahko spreminjate z obračanjem gumba termostata, v smeri proti desni, v obsegu 50-275/300°C. Z obračanjem nazaj se nastavljen temperatura znižuje.



Pri nasilnem obračanju v položaj nič lahko pride do poškodbe termostata!

IZKLOP PEČICE



Gumb ZA IZBIRO SISTEMA PEČENJA in TEMPERATURNI GUMB obrnite na položaj "0".

OSVETLITEV PEČICE

Osvetlitev pečice se samodejno vklopi vedno, ko je izbran kateri koli način delovanja.

SISTEMI PEČICE

Sistem	Opis
	HITRO PREDGRETJE se uporablja, če želite pečico čim hitreje ogreti na želeno temperaturo. Ta funkcija ni primerna za pečenje jedi. Ko se pečica ogreje na nastavljeno temperaturo, se ogrevanje zaključí. Predlagana temperatura: 50°C – maks.
	ZGORNJE IN SPODNJE GRELO Grelí na zgornji in spodnji strani pečice enakomerno oddajata toploto v notranjost pečice. Peka peciva ali mesa je možna samo na enem nivoju. Predlagana temperatura: 200°C.
	ZGORENJE GRELO Toploto oddaja na živila samo grelo na zgornji strani pečice. Uporablja se kadar želite zapeči zgornjo stran jedi (za naknadno porjevenje). Predlagana temperatura: 180°C.
	SPODNJE GRELO Toploto oddaja samo grelo na spodnji strani pečice. Uporablja se kadar želite zapeči spodnjo stran jedi. Predlagana temperatura: 180°C.
	ZGORNJE IN SPODNJE GRELO Z VENTILATORJEM * Delujeta ob greli ter ventilator. Ventilator omogoča enakomerno kroženje vročega zraka v pečici. Uporablja se za peko peciva, odtaljevanje hrane, sušenje sadja in zelenjave. Predlagana temperatura: 180°C.
	ŽAR Deluje samo infra grelo, ki je del velikega žara. Uporablja se za peko pod žarom za manjše količine obloženih kruhkov in pivskih klobasic ali za opekanje toasta. Maksimalna dovoljena temperatura 230°C.
	VELIKI ŽAR Delujeta zgornje grelo in infra grelo. Toploto neposredno oddaja infra grelo, ki je nameščeno na stropu pečice, za povečanje učinka segrevanja pa je hkrati vključeno še zgornje grelo. Uporablja se za peko pod žarom za manjše količine obloženih kruhkov, mesa ali pivskih klobas ter za opekanje toasta. Maksimalna dovoljena temperatura 230°C.
	ŽAR Z VENTILATORJEM Delujeta infra grelo in ventilator. Uporablja se za pečenje mesa na žaru in pečenje večjih kosov mesa ali perutnine na enem nivoju pečice. Primeren je tudi za gratiniranje in doseganje hrustljave skorje. Predlagana temperatura: 170°C. Maksimalna dovoljena temperatura 230°C.
	ZGORNJE GRELO IN VENTILATOR Delujeta zgornje grelo in ventilator. Ta sistem se uporablja za peko večjih kosov mesa, perutnine. Primeren je tudi za gratinirane jedi. Predlagana temperatura: 170°C.
	INTENZIVNO PEČENJE (AIR FRY) Takšen način peke daje hrani hrustljivo skorjico brez dodanih maščob. Gre za zdravo različico priprave »hitre hrane«, z manjšo vsebnostjo kalorij. Primerno za manjše kose mesa, ribe, zelenjavo in predhodno pripravljene zamrznjene izdelke (pomfrit, piščančji medaljoni). Predlagana temperatura: 200-220°C.
	VROČI ZRAK * Delujeta okroglo grelo in ventilator. Ventilator na zadnji steni pečice skrbi za stalno kroženje vročega zraka okoli pečenke ali peciva. Uporablja se za pečenje mesa in peciva na več nivojih. Predlagana temperatura: 180°C.
	SPODNJE GRELO IN VENTILATOR Uporablja se za peko nizko vzhajane peciva ter vkuhanje sadja in zelenjave. Predlagana temperatura: 180°C.
	SISTEM ZA PICO Ta program z nastavitvijo temperature pečenja, ki doseže vsaj 275°C, je bil posebej zasnovan za pripravo popolne pice, fokače, ploščatega kruha in podobnih pečenih dobrot.
	PEKA ZAMRZNJENIH ŽIVIL Ta način omogoča peko zamrznjenih živil v krajšem času brez potrebnega predgretja. Optimalno za predhodno pripravljene zamrznjene izdelke (pekovski izdelki, rogljički, lazanja, pomfrit, piščančji medaljoni), meso in zelenjavo. Predlagana temperatura: 190-200°C.

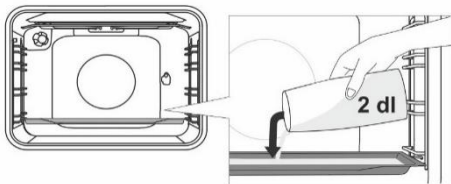
Sistem	Opis
	ODTALJEVANJE Zrak kroži brez vključenih grel. Deluje samo ventilator. Uporablja se za počasno odtajanje zamrznjene hrane. Predlagana temperatura: 0°C.
	AQUA CLEAN Toploto oddaja samo spodnje grelo. Uporablja se za odstranjevanje madežev in hrane v pečici. Program se izvede v 30 minutah. Predlagana temperatura: 70°C.

* Ta funkcija se uporablja za določanje energijsko učinkovitega razreda v skladu s standardom EN 60350-1.

KUHANJE S PARO



Pri teh sistemih lahko pečete jedi z dodatkom pare. Para omogoča lepše zapečeno in bolj hrustljivo površino oz. skorjo.



V hladno pečico, na prvi nivo, vstavite plitek pekač. Na pekač nalijte maksimalno 2 dl vode. Na drugi nivo postavite jed in zaženite sistem.



Globokega pekača ne vstavljajte globokega pekača v prvo vodilo; vstavite ga eno raven višje.



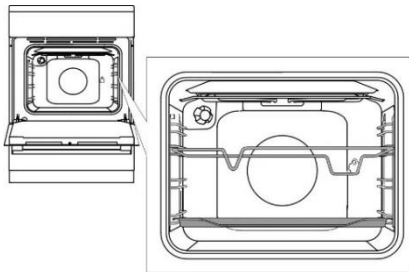
Za optimalno delovanje funkcije med peko ne odpirajte vrat in ne dolivajte vode.

OPIS NAČINOV DELOVANJA (SISTEMOV)

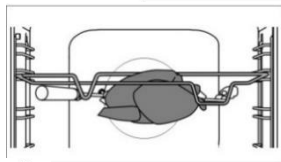
- Pri segrevanju prazne pečice se porabi veliko energije, zato se z zaporednim pečenjem več vrst peciva ali pic prihrani veliko energije, saj je pečica že ogreta.
- Uporabljajte temne silikonsko oslojene ali emajlirane pekače, saj ti posebej dobro prevajajo toploto.
- Kadar uporabljate papir za peko, preverite, če je le-ta obstojen pri visokih temperaturah.
- Med pripravo hrane v pečici nastaja veliko pare, ki se odvaja skozi dimnik na hrbtni strani aparata. Para se lahko kondenzira na vratih ali pokrovu aparata (odvisno od modela). To je običajen pojav, ki ne vpliva na delovanje aparata. Po koncu kuhanja obrišite odvečni kondenzat s krpo.
- Proti koncu časa pečenja lahko pečico izključite približno 10 minut pred koncem pečenja, da izkoristite akumulirano toploto in tako prihranite energijo.
- Jedi ne ohlajajte v zaprti pečici, da se izognete rosenju.

Pečenje z ražnjem (odvisno od modela)

Maksimalno dovoljena temperatura pri uporabi ražnja je 230°C.



Stojalo ražnja vstavite v 3. vodilo od spodaj, v 1. vodilo pa nizke pekač za prestrazanje kaplične maščobe.



Meso nataknite na vilice in privijte vijake.
Ročaj vilic namestite na sprednje stojalo ražnja in konico vtaknite v odprtino na desni strani zadnje stene pečice (odprtina je zaščitena z vrtljivo zaslonko).
Odvijte ročaj ražnja in zaprite vrata.

Vključite pečico na sistem Veliki ŽAR.



Žara ne uporabljate na položaju 4. Žar uporabljajte samo, kadar so vrata pečice zaprta.



Globokega pekača med pečenjem ne smete vstaviti v 1. vodilo.

ČIŠČENJE IN VZDRŽEVANJE



Pred čiščenjem izklopite aparat iz električnega omrežja in počakajte, da se ohladi. Čiščenja in vzdrževanja aparata ne smejo opravljati otroci brez ustreznega nadzora!

Sprednja stran ohišja iz nerjavne pločevine (odvisno od modela)

Površino čistite samo z blagim čistilom (milnica) in mehko gobico, ki ne pušča prask. Ne uporabljajte grobih čistil ali čistil, ki vsebujejo topila, ker lahko z njimi poškodujete površino ohišja.

Lakirane površine in deli iz umetnih mas (odvisno od modela)

Gumbe, ročaje vrat, nalepke in napisne tablice ne čistite z abrazivnimi čistili in abrazivnimi čistilnimi pripomočki, s čistili na osnovi alkohola ali s samim alkoholom. Madeže takoj odstranite z mehko neabrazivno krpo in vodo, da ne pride do poškodb na površini. Uporabite lahko tudi čistila in čistilne pripomočke, ki so namenjena za tovrstne površine; pri tem pa upoštevajte napotke proizvajalca čistila.

Emajlirane površine (pečica, kuhalna površina)

Za čiščenje uporabite vlažno gobo z nekaj milnice. Mastne madeže lahko odstranite s toplo vodo in posebnim detergentom za emajl. Nikoli ne čistite emajliranih površin z grobimi pripomočki, saj lahko ti povzročijo nepopravljivo škodo na površini aparata.

Steklene površine

Za čiščenje stekla vrat pečice ne uporabljajte grobih čistil ali ostrih kovinskih strgal, saj lahko tako povzročite razpoke na površini, steklo pa se lahko zato zlomi. Steklene površine očistite s posebnimi čistili za steklo, ogledala in okna.



INFORMACIJA!

Nikoli ne uporabljajte agresivnih in grobih sredstev za čiščenje.

ČIŠČENJE KUHALNIH PLOŠČ



Okolico kuhalnih polj čistite s toplo vodo z dodatkom pomivalnega sredstva. Pri trdovratni umazaniji uporabljajte z detergentom prepojeno jekleno volno in jih nato očistite do suhega. Tekočine, ki vsebujejo sol, jedi ki so prkipele in vlaga škodujejo kuhalnim poljem. Vedno jih očistite. Za negovanje kuhalnih polj uporabljajte običajna čistila in negovalna čistila, ki jih dobite v trgovini. Če je kuhalno polje malo segreto, čistilno sredstvo hitreje prodira v pore.

Obročki kuhalnih polj si iz nerjavne pločevine in se zaradi termičnih obremenitev med kuhanjem lahko obarvajo rahlo rumeno. Ta pojav je fizikalno pogojen. Porumenela mesta je možno odstraniti z običajnimi čistili za kovine. Agresivni pripomočki za čiščenje posode niso primerni za čišče teh obročev, ker povzročajo praske.

ČIŠČENJE STEKLOKERAMIČNE POVRŠINE

- Ohlajeno steklokeramično površino očistite po vsaki uporabi, saj se sicer pri vsaki naslednji uporabi tudi najmanjša umazanija prižge na vročo površino.
- Za redno vzdrževanje steklokeramične površine uporabljajte specialna negovalna sredstva, ki na njej ustvarijo zaščitni film pred umazanijo.
- Pred vsako uporabo s steklokeramične površine in z dna posode obrišite prah ali morebitne druge tujke, ki bi lahko opraskali površino.



Z jekleno volno, čistilnimi gobicami in abrazivnimi praški opraskate površino. Prav tako pa jo poškodujete z uporabo agresivnih sprejev in neprimernih tekočih čistil.

- Signacija se lahko obrabi zaradi uporabe agresivnih čistil ali grobih oziroma poškodovanih spodnjih delov posode.
- Manjšo umazanijo odstranite z vlažno mehko krpo, površino pa nato obrišite do suhega.
- Vodne madeže odstranite z blago raztopino kisa, s katero pa ne smete brisati okvirja (pri nekaterih modelih), ker le-ta izgubi sijaj. Ne smete uporabljati agresivnih sprejev in čistil za odstranjevanje apnenca.
- Močnejšo umazanijo odstranite s specialnimi sredstvi za čiščenje steklokeramične površine. Pri tem upoštevajte navodila proizvajalca čistila. Pazite, da po čiščenju temeljito odstranite ostanke čistil, ker lahko pri segrevanju grel poškodujejo steklokeramično površino.



- Trdovratno in zapečeno umazanijo odstranite s strgalom. Pri rokovanju s strgalom bodite previdni, da se ne poškodujete.
- Strgalo ne postavljajte pravokotno in z njegovo konico ne praskajte po površini stekla.
- Sladkor in hrana, ki vsebuje sladkor, lahko trajno poškodujejo steklokeramično površino, zato je potrebno sladkor in sladke jedi s strgalom takoj odstraniti s steklokeramične površine, čeprav je kuhališče še vroče.



Strgalo uporabljajte samo v primerih, kadar umazanije ne morate odstraniti z moko krpo ali specialnimi sredstvi za čiščenje steklokeramične površine. Strgalo držite pod pravilnim kotom (45° do 60°). Z nežnim pritiskom drsite po steklu preko signacije, da odstranite umazanijo. Pazite, da plastični ročaj strgala (pri nekaterih modelih) ne pride v stik z vročo kuhalno površino.




Sprememba barve steklokeramične površine ne vpliva na delovanje in stabilnost površine. Največkrat je posledica ostankov hrane, ki se je zažgala, oziroma jo povzroči dno posode (na primer aluminijaste ali bakrene), kar pa je zelo težko popolnoma odstraniti.

Opozorilo: Vse omenjene napake so predvsem estetskega značaja in neposredno ne vplivajo na delovanje aparata. Odprava teh napak ni predmet garancije.

PEČICA

Notranje stene pečice očistite z vlažno gobo in detergentom. Če so na stenah zapečeni ostanki, uporabite posebno čistilo za emali. Po čiščenju temeljito osušite pečico. Pečico čistite le, kadar je hladna. Nikoli ne uporabljajte grobih čistilnih sredstev, saj lahko z njimi opraskate emajlirane površine. Pripomočke pečice (rešetko, pekač ipd.) pomijte z gobo in detergentom. Če so močnejše umazani, uporabite ustrezen detergent.

ČIŠČENJE PEČICE S FUNKCIJO AQUA CLEAN

Obrnite GUMB ZA IZBIRO SISTEMA PEČENJA na Aqua clean  . GUMB TEMPERATURO nastavite na 70°C. V steklen pekač vlijte 0,6 l vode in ga vstavite v spodnje vodilo. Po 30 minutah se ostanki hrane na emajlu pečice zmehčajo in jih lahko obrišete z vlažno krpo.



Sistem Aqua clean uporabljajte, ko je pečica popolnoma ohlajena.

ODSTRANJEVANJE IN ČIŠČENJE ŽIČNIH IN TELESKOPSKO IZVLEČNIH VODIL

Vodila čistite samo z običajnimi čistili.

Vodila primite na spodnji strani in jih povlecite prosti notranjosti pečice. Na zgornji strani jih izvlecite iz odprtin.

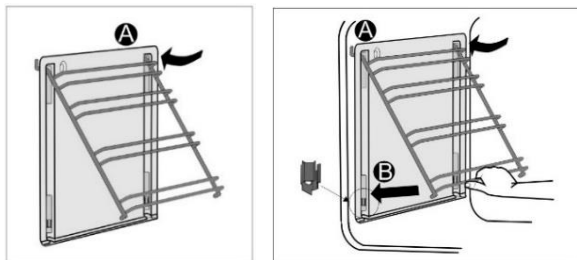


Teleskopsko izvlečnih vodil ne smete čistiti v pomivalnem stroju.

NAMESTITEV KATALITIČNIH VLOŽKOV

Za čiščenje uporabljajte le običajne proizvode za čiščenje. Odstranite obešene rešetke in teleskopske drsne letve (odvisno od modela).

Katalitične vložke nataknite na obešene rešetke. Zgornji del rešetak nasadite na zgornje odprtine "A" v katalitične vložke.



Položite rešetke s katalitičnimi vložki na zgornje odprtine v stranskih stenah pečice "A". Potisnite jo v prožna ušeska na spodnji strani pečice "B".



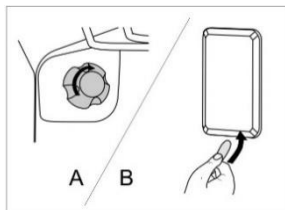
Katalitične vložke ne smete čistiti v pomivalnem stroju.

MENJAVA ŽARNICE

Žarnica je potrošni material in garancija zanjo ne velja. Pred menjavo žarnice odstranite pekače, rešetko in vodila.

Izklopite aparat iz električnega omrežja!

Halogenska žarnica: G9, 230 V, 25 W. (Navadna žarnica E14, 25W, 230V - odvisno od modela.)



A Odvijte pokrov žarnice in izvlecite žarnico.



Uporabljajte zaščito, da se ne opečete.

B S ploščatim izvijačem sprostite pokrov žarnice in ga odstranite.



Pazite, da ne poškodujete emajla.

MEHKO ZAPIRANJE VRAT (odvisno od modela)

Aparat je opremljen z obesi vrat „KOMFORT“ - le ti zagotavljajo tiho zapiranje.



Če je sila zapiranja vrat premočna, se učinek sistema zmanjša ali pa se iz varnostnih razlogov sistem zaobide.

ZAPORA VRAT (odvisno od modela)

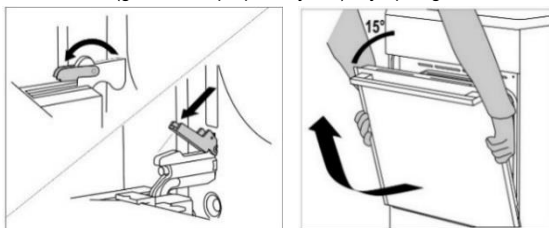
Odpriete jo tako, da jo s palcem narahlo potisnete v desno in hkrati povlečete vrata navzven.



Ko se vrata pečice zaprejo, se zapora vrat avtomatsko povrne v prvotni položaj.

SNEMANJE IN NAMEŠČANJE VRAT PEČICE (odvisno od modela)

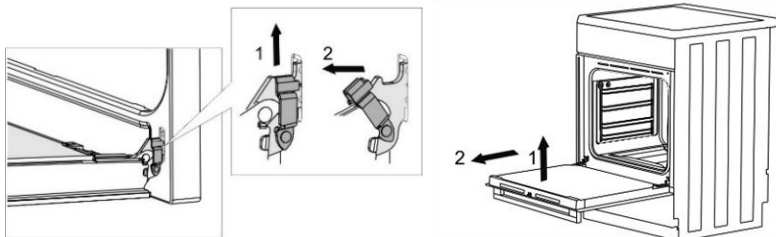
- Odprite vrata pečice (v končni položaj).
- Obrnite spodnji del tečajev na vratih (standardno zapiranje). Pri vratih s tečaji COMFORT obrnite spodnji del za 90°.
- Počasi zapirajte vrata pečice, dokler se spodnji deli ne prilegajo v tečaje stranskih vratnih letev. Vrata priprite pod kotom 15° (glede na zaprt položaj vrat) in jih potegnite z obeh tečajev aparata.



Preden vrata namestite nazaj preverite, da so spodnji deli pravilno nameščeni v stranske letve vrat. S tem preprečite nenadno zapiranje tečajev, ki so pritrjeni na močne vzmeti. Ob sprostitvi spodnjega dela obstaja nevarnost poškodbe vrat.

SNEMANJE IN NAMEŠČANJE VRAT PEČICE (odvisno od modela)

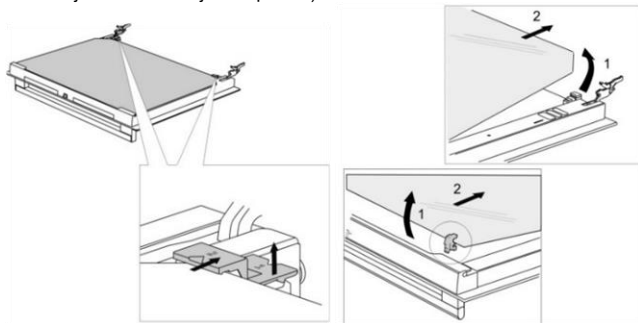
- Odprite vrata pečice (v končni položaj).
- Privzdignite in obrnite spodnje dele.
- Počasi zapirajte vrata pečice, narahlo jih privzdignite in snemite z obeh tečajev aparata.



Če želite vrata ponovno namestiti, postopajte v obratnem vrstnem redu. V primeru, da se vrata nepravilno odpirajo ali zapirajo, se prepričajte, če so tečaji pravilno nameščeni na tečajnih kaveljčkih.

SNEMANJE IN VSTAVLJANJE STEKLA VRAT (odvisno od modela)

Steklo vrat lahko očistite tudi z notranje strani, vendar jih je potrebno odstraniti. Snemite vrata pečice (gl. poglavje Snemanje in nameščanje vrat pečice).



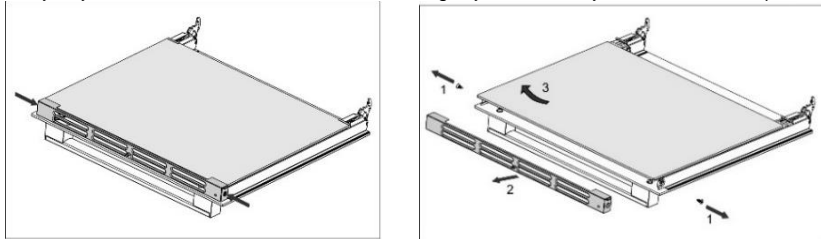
- Rahlo privzdignite nosilca na levi in desni strani vrat (oznaka 1 na nosilcu) in ju nato rahlo povlecite stran od stekla (oznaka 2 na nosilcu).
- Steklo vrat primite na spodnjem robu, ga rahlo privzdignite, da se iztakne iz nosilca in odstranite.
- Notranje tretje steklo (imajo samo nekateri modeli), odstranite tako, da ga privzdignete in odstranite. Odstranite tudi gumici na steklu.



Steklo namestite v obratnem vrstnem redu. Oznaki (polkroga) na vratih in steklu se morata prekriti.

SNEMANJE IN VSTAVLJANJE STEKLA VRAT (odvisno od modela)

Odvijte vijake na levi in desni strani vrat in izvlecite zgornjo letev. Sedaj odstranite stekleno polnilo vrat.



Pri ponovnem nameščanju steklenega polnila postopajte v obratnem vrstnem redu.

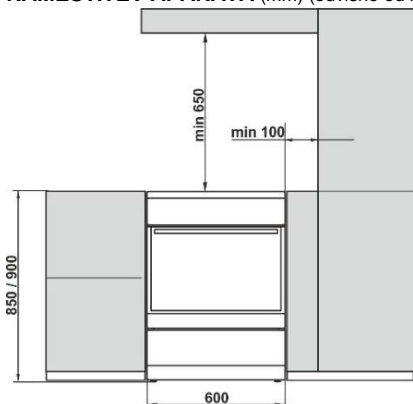
TABELA MOTENJ IN NAPAK

Motnja/napaka	Vzrok
Hišna varovalka se večkrat izklopi ...	Pokličite servisno službo. Preverite, če moč vseh vklopljenih aparatov ne presega maksimalne zmogljivosti vašega hišnega priključka.
Osvetlitev pečice ne dela ...	Zamenjava žarnice v pečici je opisana v poglavju "Čiščenje in vzdrževanje".
Jed je slabo pečena ...	Ali ste pravilno nastavili temperaturo in sistem gret? Ali so vrata pečice zaprta?

Če motnje kljub upoštevanju zgornjih nasvetov niste uspeli odpraviti, pokličite pooblaščen servis. Odprava okvar oziroma reklamacije, ki nastanejo zaradi nepravilne priključitve ali uporabe aparata, niso predmet garancije. Stroške popravila v tem primeru krije uporabnik sam.

NAVODILA ZA NAMESTITEV IN PRIKLJUČITEV

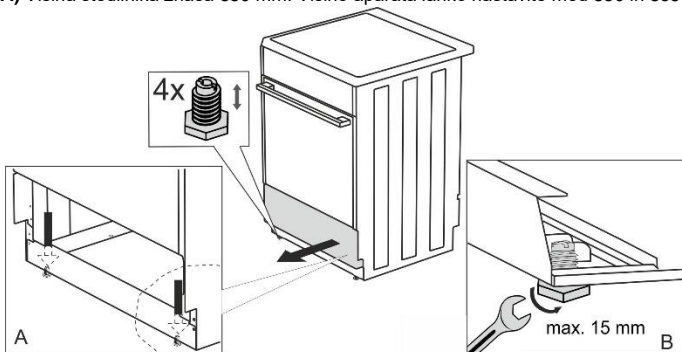
NAMESTITEV APARATA (mm) (odvisno od modela)



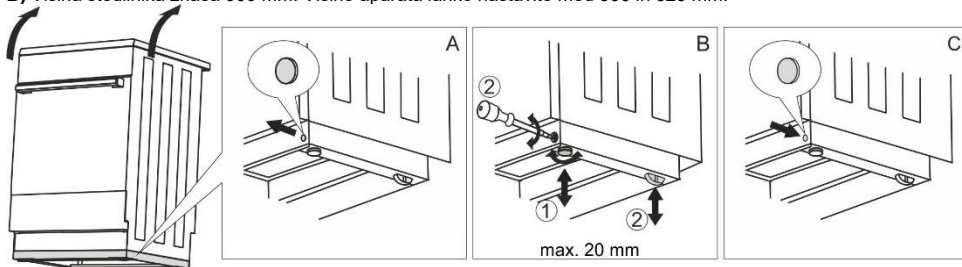
Aparatu najbližje sosednje stene oziroma pohištveni elementi (tla, zadnja kuhinjska stena, stranski steni) morajo biti odporne na temperaturo najmanj 90°C.

URAVNAVANJE APARATA IN DODATNI PODSTAVEK (odvisno od modela)

A) Višina štedilnika znaša 850 mm. Višino aparata lahko nastavite med 850 in 865 mm.

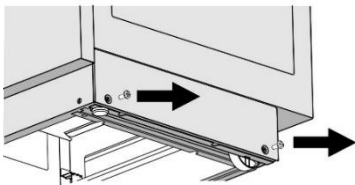


B) Višina štedilnika znaša 900 mm. Višino aparata lahko nastavite med 900 in 920 mm.

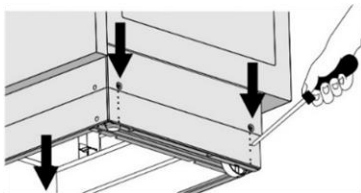


NASTAVITEV VIŠINE ŠTEDILNIKA (odvisno od modela)

Višina štedilnika znaša 900 mm. Višino aparata lahko nastavite med 850 in 940 mm.

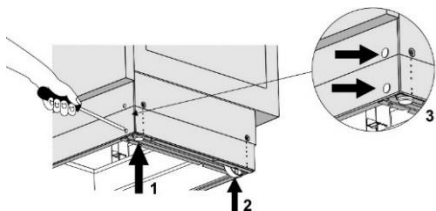


Torx T20



- Štedilnik položite na tla, tako da bo ležal na hrbtni stranici.
- Odvijte vijake, kot kažejo puščice.
- Nastavite želeno višino.
- Ponovno privijte vijake.

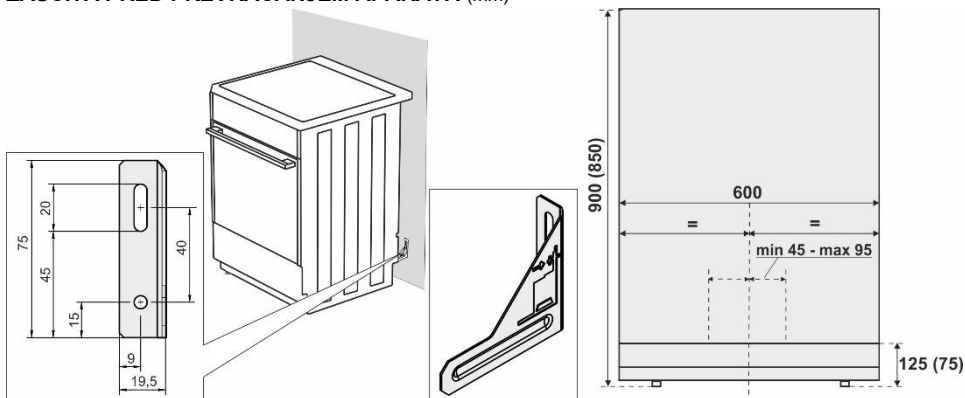
Štedilnik je treba namestiti vodoravno!



Upoštevajte naslednje korake:

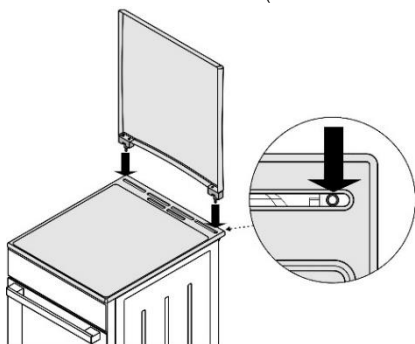
- Z vrtenjem nastavitvenih vijakov (glejte Sliko 1) nastavite višino štedilnika na ustrezen položaj.
- Nastavite kolesi (glejte Sliko 2), tako da ju privijete z dvema vijakoma na sprednji strani talne letve. Z vodno tehtnico preverite, če je štedilnik nameščen povsem vodoravno.
- Zamašite odprtine na sprednji strani talne letve s pokrovčki (glejte Sliko 3).

ZAŠČITA PRED PREVRAČANJEM APARATA (mm)

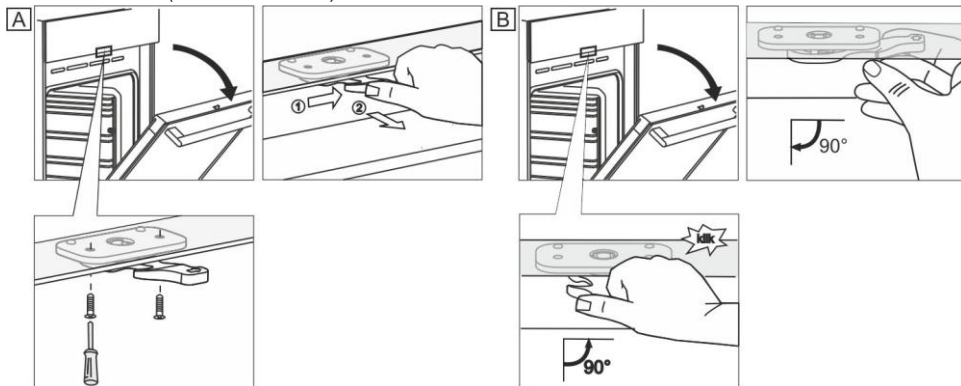


Po načrtu pritrдите nosilec na steno s pomočjo dodatnih vijakov in vijačnih vložkov. V primeru, da se dodanih pritrdilnih delov ne da uporabiti, uporabite druge, ki bodo zagotovili pritrnitev nosilca na steno.

NAMESTITEV POKROVA (odvisno od modela)



ZAPORA VRAT (odvisno od modela)

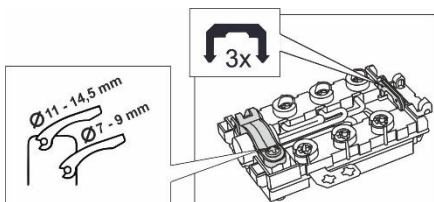


ELEKTRIČNA PRIKLJUČITEV

Električni štedilnik je porabnik električne energije, ki ga je treba namestiti in priključiti v skladu z veljavnimi predpisi.

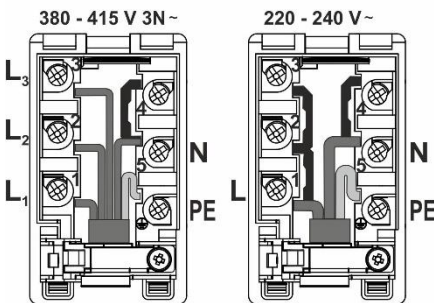


Za povezavo so na voljo trije medeninasti mostički. Za trifazni priklop (380–415 V, 3N~) je potreben en mostiček, za enofazno povezavo (220–240 V ~) pa so potrebni trije mostički.



Pred aparat je treba v fiksni priključek zanj vgraditi napravo, s katero je mogoče izklopiti aparat iz električnega omrežja, razdalja med kontakti vseh polov v tej napravi pa mora znašati vsaj 3 mm.

Štedilnik sme namestiti in priklopiti samo pooblaščen in ustrezno usposobljena oseba. Pooblaščen oseba mora uravnati kuhhalno ploščo tako, da bo ta v povsem vodoravnem položaju, jo priključi na električno omrežje ter preveriti njeno delovanje. Namestitev štedilnika mora biti potrjena na garancijskem listu.



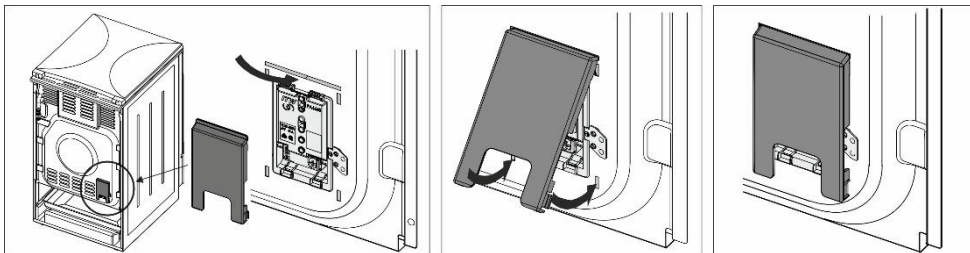
Priporočena je trifazna priključitev štedilnika s pomočjo priključnega kabla H05VV-F5G1,5 (prejšnja oznaka CGLG 5Cx1,5), (varovalka 3x16A).

Za enofazno priključitev uporabite H05VV-F3G4 (prejšnja oznaka GGLG 3Cx4), (varovalka 32 - 40 A ustreznega tipa). Za zaščito pred poškodbo priključne vrvice je treba na konce vodnikov namestiti kabelske končnike.

Ko pritrdite konce vodnikov pod vijake na priključni plošči (oz. priključnici), napeljite priključno vrvico na priključno ploščo in jo pritrdite s sponko, ki preprečuje, da bi se snel. Zaprite pokrov priključne plošče.

ZAŠČITA SPONKE

Sponke naj bodo zavarovane s pokrovom za sponke, glejte pri dodatni opremi. Nevarnost električnega udara.



POMEMBNO OPOZORILO

Ob vsakem razstavljanju in ponovnem sestavljanju električnega štedilnika je treba aparat odklopiti iz električnega omrežja in ga ni dovoljeno uporabljati.

Strokovnjak, ki namešča aparat, mora nujno storiti naslednje:

- Preveriti pravilnost priklopa na električno omrežje.
- Preveriti delovanje grel ter upravljalnih elementov.
- Predstaviti in pojasniti uporabniku vse funkcije aparata ter informacije glede servisiranja in vzdrževanja.

OPOMBA

Električni štedilnik je aparat 1. razreda (Class I) v klasifikaciji električnih aparatov glede poškodb zaradi električnega toka in mora biti priključen na zaščitni vodnik.

ODLAGANJE



Embalaža izdelkov je izdelana iz okolju prijaznih materialov, ki jih je možno brez nevarnosti za okolje ponovno predelati (reciklirati), deponirati ali uničiti. V ta namen so embalažni materiali tudi ustrezno označeni.

Simbol na izdelku ali njegovi embalaži označuje, da z izdelkom ni dovoljeno ravnati kot z običajnimi gospodinjstskimi odpadki. Izdelek odpeljite na ustrezno zbirno mesto za predelavo električne in elektronske opreme.

S pravilnim načinom odstranjevanja oz. odlaganja izdelka boste pomagali preprečiti morebitne negativne posledice in vplive na okolje ter zdravje ljudi, ki bi se lahko pojavili v primeru nepravilnega odstranjevanja izdelka. Za podrobnejše informacije o odstranjevanju in predelavi izdelka se obrnite na pristojni mestni organ za odstranjevanje odpadkov, komunalno službo ali na trgovino, v kateri ste izdelek kupili.

TEST PEČENJA

Testirano v skladu z normo EN 60350-1.

PEČENJE

Jed	Oprema	Višina napeljave (spodaj)	Sistem		Toplota (°C)	Čas pečenja (v minutah)
Pišskoti ena stop	plitev emajlirani pekač za pečico	3			140-150*	20-35
Pišskoti ena stop		3			140-150*	20-35
Pišskoti dve stopnji		2, 3			140-150*	30-45
Pišskoti tri stopnje		2, 3, 4			130-140*	30-45
Kolački ena stop	plitev emajlirani pekač za pečico	3			160-170*	20-35
Kolački ena stop		3			160-170*	20-35
Kolački dve stopnji		2,3			140-150*	30-45
Kolački tri stopnje		2, 3, 4			140-150*	35-50
Torta	okrogla kovinska oblika ø26/rešetka	2			160-170*	20-35
Torta		2			160-170*	20-35
Jabolčni kolač	2x okrogla kovinska oblika ø20/rešetka	2			170-180	50-70
Jabolčni kolač		3			160-170	50-70
Topli sendvič	rešetka	4			230*	0,5-3
Polpeti z mletim mesom	rešetka + plitev pekač za pečico za prestrezanje kapljanja	4			230	20-35

* Predgreti pečico na 10 minut.

gorenje

GORENJE gospodinjski aparati, d.o.o
Partizanska cesta 12, SI-3320 Velenje, SLOVENIA
info@gorenje.com

CE