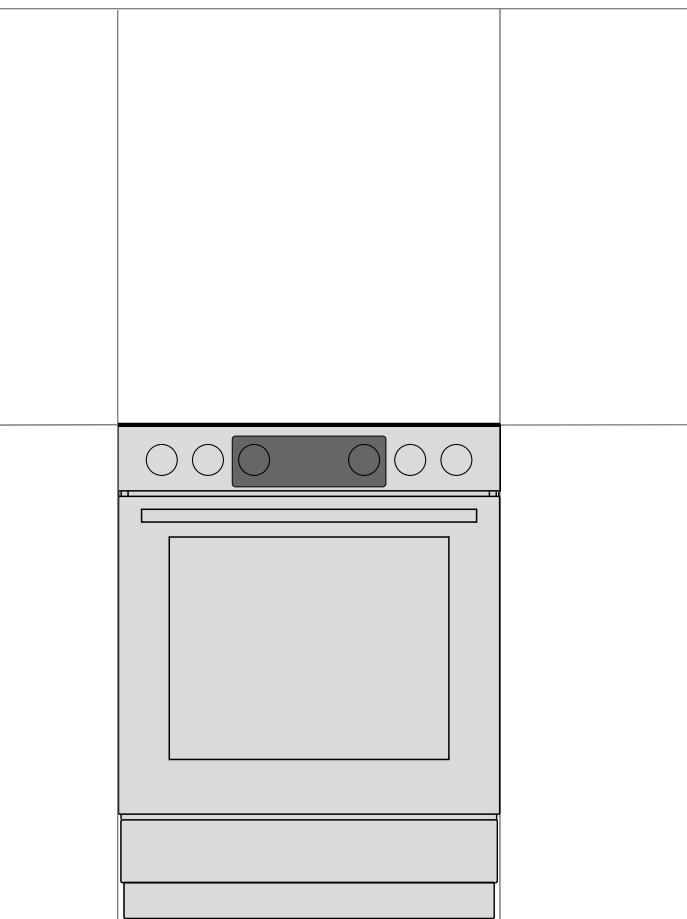


gorenje

UK

UA

ІНСТРУКЦІЯ З КОРИСТУВАННЯ ОКРЕМОСТОЯЧОЮ ПЛИТОЮ



Дякуємо за вашу довіру та придбання нашого побутового приладу.

Ця докладна інструкція з експлуатації покликана полегшити процес користування приладом. З її допомогою ви зможете навчитися роботі з новим приладом якомога швидше.

Переконайтеся, що придбаний вами прилад не пошкоджено. Якщо ви виявили пошкодження, що виникли внаслідок транспортування, зверніться до продавця товару або регіонального складу компанії, відповідального за доставку.

Цей посібник чинний лише для країни, символ якої зазначено на приладі. Якщо символ країни на приладі ВІДСУТНІЙ, перегляньте технічні інструкції та налаштуйте прилад відповідно до вимог, чинних у вашій країні.

Прилад слід підключати відповідно до всіх застосовних правил і можна використовувати лише в добре вентильованих приміщеннях. Перед підключенням або використанням приладу прочитайте інструкції.

Докладніші інструкції та поради можна знайти на сайті <http://www.gorenje.com>. Або просто відскануйте QR-код на паспортній табличці.



У цьому посібнику використовуються вказані нижче позначки, які мають відповідні значення:



ІНФОРМАЦІЯ!

Інформація, порада, підказка або рекомендація



УВАГА!

Попередження: небезпека



Уважно прочитайте інструкції. Це важливо.

ВАЖЛИВІ ІНСТРУКЦІЇ З ТЕХНІКИ БЕЗПЕКИ



УВАЖНО ПРОЧИТАЙТЕ ЦІ ІНСТРУКЦІЇ ТА ЗБЕРЕЖІТЬ ЇХ ДЛЯ ВИКОРИСТАННЯ В МАЙБУТНЬОМУ.

Цей прилад можна використовувати лише дітям віком від 8 років і старше, а також особам з обмеженими фізичними, тактильними або розумовими здібностями чи з нестачею досвіду та знань, якщо вони перебувають під наглядом або отримали вказівки стосовно безпечного використання приладу та розуміють пов'язану з цим небезпеку. Не дозволяйте дітям гратися з приладом. Чищення приладу й догляд за ним не слід доручати дітям без нагляду.

УВАГА! Прилад і його відкриті для доступу деталі можуть сильно нагріватися під час використання. Будьте обережні й не торкайтеся частин приладу, що нагріваються. Не підпускайте до приладу дітей віком до 8 років без постійного нагляду.

УВАГА! Відкриті для доступу деталі пристрою можуть сильно нагріватися під час використання. Необхідно тримати дітей подалі від духовки.

УВАГА! Є ризик виникнення пожежі! Зберігати речі на варильних поверхнях забороняється.

УВАГА! За процесом приготування страв, зокрема тих, що готуються швидко, слід спостерігати безперервно.

УВАГА! Якщо страву, що готується з використанням жиру чи олії, залишити без нагляду, це може призвести до пожежі. **НІКОЛИ** не намагайтеся загасити пожежу водою, натомість вимкніть прилад і накрийте полум'я кришкою або протипожежним покривалом.

УВАГА! Перед заміною лампочки переконайтеся, що прилад відключений від електромережі, щоб запобігти небезпеці ураження електричним струмом.

Задля недопущення перегріву прилад не можна закривати декоративними дверцятами.

УВАГА! Якщо на поверхні з'явилися тріщини, вимкніть прилад задля уникнення ураження електричним струмом.

Не використовуйте для чищення скляних дверцят духовки або скла навісних кришок варильної поверхні (якщо потрібно) абразивні миючі засоби або гострі металеві скребки, оскільки вони можуть подряпати поверхню, що, у свою чергу, може призвести до розколювання скла.

Не використовуйте пароочишувачі та очишувачі високого тиску для очищення приладу, так як це може призвести до ураження електричним струмом.

Цей прилад не призначений для роботи із зовнішніми таймерами або окремою системою дистанційного керування.

УВАГА! Використовуйте виключно кришки для варильної поверхні, виготовлені виробником плити або рекомендовані ним в інструкції з користування, або такі, що поставляються в комплекті з приладом і є його складовою частиною. Використання невідповідних кришок може призвести до нещасних випадків.

Прилад слід розміщувати безпосередньо на підлозі без будь-яких підставок чи підпорок.

Якщо шнур живлення пошкоджено, для уникнення небезпеки необхідно, щоб його замінив виробник, спеціаліст з обслуговування або інший кваліфікований спеціаліст.

Перед тим як підняти кришку, переконайтеся, що вона чиста й на неї не пролита рідина. Кришка може бути лакованою або скляною. Закривати її можна лише після того, як конфорки повністю охолонуть.

УВАГА! Цей прилад призначений лише для готування їжі. Його не можна використовувати для інших цілей, наприклад для опалення приміщення.

Кухонна плита з панеллю керування з нержавіючої сталі та електричною духовкою, оснащеною вентилятором охолодження. Під час роботи духовки повітря надходить з-під панелі керування, коли дверцята зачинені. Якщо потік повітря відсутній, вимкніть прилад і зверніться до служби технічного обслуговування.

Прилад має підключати до електромережі лише уповноважений спеціаліст з обслуговування або фахівець. Затискачі (замість з'єднувального кабелю) слід накрити кришкою (див. розділ "Додаткове обладнання"). Непрофесійне втручання або спроби некваліфікованих осіб полагодити прилад можуть призвести до серйозних травм чи пошкодження приладу.

У випадку, якщо обслуговування та ремонт приладу проводить не уповноважений спеціаліст, існує небезпека вибуху, удару електричним струмом або короткого замикання, що може призвести до травмування або пошкодження приладу. Подібні роботи має проводити лише досвідчений фахівець.

Перед установленням переконайтеся, що технічні характеристики газової плити відповідають характеристикам місцевої газової мережі (тип газу та його тиск), а засоби підключення приладу сумісні з нею.

Дані щодо підключення приладу зазначені на паспортній табличці.

Цей прилад не підключається до системи видалення продуктів згорання. Він має бути встановлений і підключений у відповідності до діючих норм. Особливу увагу слід приділяти відповідним вимогам щодо вентиляції.

УВАГА! Використання приладу для готування за допомогою газу призводить до виділення тепла, вологи та продуктів згорання у приміщенні, де він встановлений. Забезпечте належну вентиляцію в кухні, особливо під час роботи приладу. Тримайте

відкритими природні вентиляційні отвори або встановіть пристрій штучної вентиляції (витяжку).



УВАГА! Існує ризик перекидання.



УВАГА! Щоб запобігти перекиданню приладу, слід застосовувати засоби стабілізації. Див. інструкцію з установлення.

Під час тривалого інтенсивного використання приладу може знадобитися додаткова вентиляція, наприклад відкрите вікно, або ще ефективніша вентиляція, як-от підсилення потужності пристрою штучної вентиляції, якщо він є.

Прилад відповідає класам 1 і 2/1. Це означає, що плиту можна встановлювати між двома кухонними шафами. З одного боку на відстані не менше 10 см може знаходитися кухонна шафа, висота якої перевищує висоту плити. Висота кухонної шафи, розташованої з іншого боку, має дорівнювати висоті плити.

Стежте, щоб усі частини конфорки були встановлені правильно.

Не встановлюйте прилад біля потужного джерела тепла, наприклад печі на твердому паливі, тому що під впливом високої температури він може пошкодитися.

Перекрийте подачу газу, якщо не плануєте користуватися плитою протягом тривалого часу (наприклад, коли від'їжджаєте у відпустку).

Якщо шнури живлення розташованих поряд інших приладів потраплять у дверцята духовки, вони можуть бути пошкоджені, що у свою чергу може спричинити коротке замикання. Тому необхідно тримати шнури живлення інших приладів на певній відстані від духовки.

У разі виявлення будь-яких несправностей у газовій системі чи появи запаху газу:

- негайно перекрийте подачу газу або закрийте газовий балон;
- загасіть будь-який відкритий вогонь, сигарети чи інші тютюнові вироби;
- не вмикайте й не вимикайте жодних електричних приладів, зокрема світло;
- ретельно провітріть приміщення — відкрийте вікна;
- терміново повідомте центр обслуговування або уповноваженого постачальника газу.

Не вкривайте стінки духовки алюмінієвою фольгою й не ставте дека або інший посуд на її дно. Алюмінієва фольга перешкоджатиме циркуляції повітря й таким чином заважатиме процесу приготування їжі, а також може спричинити пошкодження емалевого покриття.

Дверцята духовки можуть сильно нагріватися під час роботи. Для додаткового захисту встановлене третє скло, що зменшує температуру зовнішньої поверхні дверцят духовки (лише в деяких моделях).

У разі перенавантаження петлі дверцят духовки можуть пошкодитися. Не встановлюйте важкі сковороди на відчинені дверцята та не спирайтеся на них під час чищення внутрішньої поверхні духовки. Не ставайте та не сідайте на відкриті дверцята духовки (особливо це стосується дітей!).

Стежте за тим, щоб у жодному разі не накривати або не перекривати вентиляційні отвори.

У разі збою роботи вентилятора припиніть використовувати пристрій, вимкніть його та зверніться до спеціаліста з обслуговування.

ПРИМІТКА: У разі руйнування скла кухонної плити (залежить від моделі):

- негайно перекрийте постачання газу до конфорок і від'єднайте електричні нагрівальні елементи та прилад від електромережі;
- не торкайтеся поверхні приладу;
- не користуйтеся приладом.

Для підключення приладу використовуйте кабель 3x1,5 мм² із позначкою H05VV-F3G1,5 або кращий. Кабель має підключати спеціаліст з обслуговування або інший кваліфікований спеціаліст.

Прилад має бути підключено до стаціонарної електропроводки згідно правил підключення такої електропроводки.

Прилад має бути підключено до стаціонарної електропроводки, що обладнано засобами відключення. Стаціонарну проводку необхідно облаштовувати згідно з відповідними нормами.



ПЕРЕД ПІДКЛЮЧЕННЯМ ПРИЛАДУ

Уважно прочитайте інструкції, перш ніж підключати прилад. Вимоги щодо ремонту або будь-якого гарантійного обслуговування, викликані неправильним підключенням або неналежним використанням приладу, не покриваються гарантією.

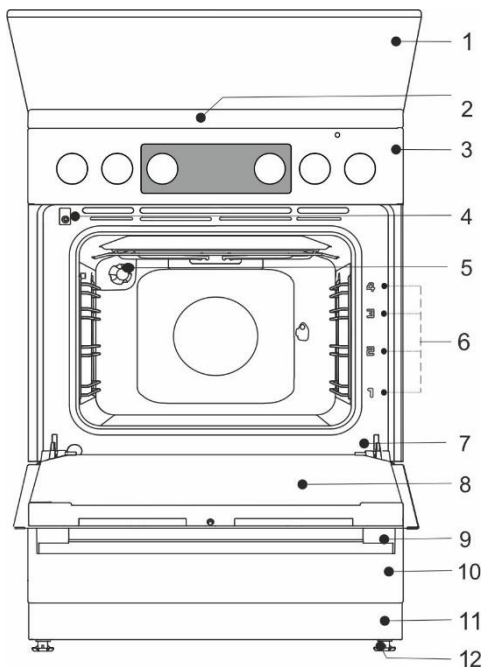
КОМБІНОВАНА ПЛИТА

Опис приладу



ІНФОРМАЦІЯ!

Функції та оснащення приладу залежать від моделі.



- 1 Кришка приладу
- 2 Варильна поверхня
- 3 Блок керування
- 4 Вимикач дверцят духовки
- 5 Освітлення
- 6 Напрявні для готування на різних рівнях
- 7 Паспортна табличка
- 8 Дверцята духовки
- 9 Ручка дверцят
- 10 Шухляда/шухляда з відкидною кришкою
- 11 Плінтус
- 12 Регульовані ніжки

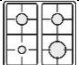
Електричні параметри (залежно від моделі, див. таблицю даних приладу)
220-240V 1N~; 50/60 Hz, 1x16A

Ступінь захисту: IPX0

Країна призначення	Категорії приладів
UA	II2H3

ПІДВЕДЕННЯ ТЕПЛА

Позначення типу	Загальна номінальна електрична потужність (кВт)	
	Духовка без грилю	Духовка з грилем
FM511x-xxxxx	2,2	2,8
FM513x-xxxxx	3,2	2,8
FM514x-xxxxx	-	3,3

Варильна поверхня	
Номінальне теплове навантаження (кВт)	7,8

КРИШКА ПРИЛАДУ

Перед тим як підняти кришку, переконайтеся, що вона чиста й на неї не пролито рідину. Кришка може бути лакованою або скляною. Закривати її можна лише після того, як конфорки повністю охолонуть.



Не опускайте кришку, якщо горить палик конфорки!

Позначка на приладі або на пакуванні попереджає про те, що при нагріванні скляна кришка може тріснути. Перед тим як закрити кришку, вимкніть усі конфорки.

ШУХЛЯДА ПРИЛАДУ



Не зберігайте в шухляді духовки легкозаймисті, вибухонебезпечні, леткі чи чутливі до температури речі й матеріали (як-от папір, пластикові пакети, чистильні або миючі засоби, аерозольні балончики), оскільки вони можуть зайнятися під час експлуатації приладу та спричинити пожежу.

ДРОВОТІ НАПРЯМНІ

Дротові напрямні дають змогу готувати їжу на чотирьох рівнях.

Функціонування приладу є безпечним як із використанням напрямних для дек, так і без них.

ТЕЛЕСКОПІЧНІ ВИСУВНІ НАПРЯМНІ

Телескопічні висувні напрямні можна встановити на другому, третьому або четвертому рівні. Телескопічні висувні напрямні можуть бути частково чи повністю розсувними.

ТИСНЕННЯ

Духовка має штамповані бокові жолобки на чотирьох рівнях для розміщення решітки й деко для випікання.

ВИМИКАЧ ДВЕРЦЯТ ДУХОВКИ

Якщо під час готування дверцята духовки відчиняються, вимикач припиняє її нагрівання й роботу вентилятора. Коли дверцята зачиняються, нагрівання знову продовжується.

ВЕНТИЛЯТОР

Прилад обладнаний вентилятором, що охолоджує корпус і панель керування. Охолоджувальний вентилятор працює під час роботи духовки.



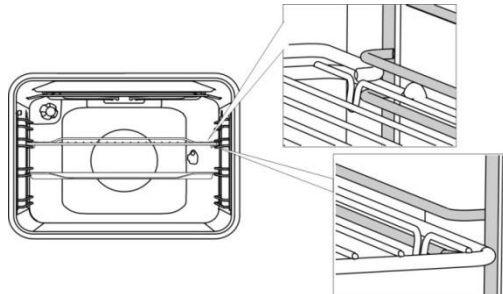
Під час готування прилад і деякі відкриті до доступу деталі можуть сильно нагріватися. Користуйтеся кухонними рукавицями.

РЕШІТКА



На решітці є запобіжний фіксатор. Тому, висуваючи з духовки решітку, трохи підніміть її спереду.

Завжди вставляйте решітку або піддон у паз між двома дротовими профілями.



Перш ніж установити решітку або деко для випічки, витягніть телескопічні напрямні потрібного рівня. Далі повністю засуньте спрямовувачі.



Закрийте дверцята духової шафи, коли телескопічні спрямовувачі будуть повністю всередині.

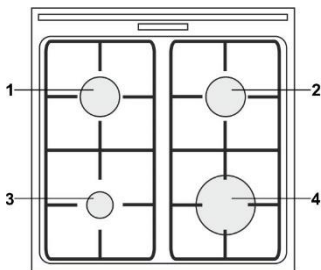


Під час нагрівання форма аксесуарів для запікання може змінюватися. Це не впливає на їхню функціональність. Після охолодження їхня початкова форма відновиться.

ПЕРЕД ПЕРШИМ ВИКОРИСТАННЯМ ПРИЛАДУ

- Після отримання приладу від'єднайте від плити всі деталі, включно з будь-яким транспортним обладнанням.
- Очистьте всі аксесуари та начиння теплою водою з додаванням звичайного мийного засобу. Не використовуйте абразивні чистильні засоби.
- Коли духовка вперше нагріється, з'явиться характерний запах нової речі. Ретельно провітруйте приміщення під час першого використання.

ВАРИЛЬНА ПОВЕРХНЯ



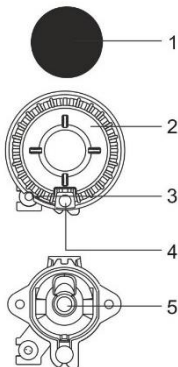
- 1 Задня ліва конфорка
- 2 Задня права конфорка
- 3 Передня ліва конфорка
- 4 Передня права конфорка

ПОРАДИ ЩОДО ЕКОНОМІЇ ЕНЕРГІЇ

- Діаметр дна каструлі або сковорідки має відповідати діаметру конфорки. Якщо каструля чи сковорідка замала, частину тепла буде втрачено, а конфорку може бути пошкоджено.
- Якщо процес приготування страви не передбачає інше, накривайте посуд кришкою.
- Слід правильно підбирати розмір посуду відповідно до кількості їжі, що готується. Якщо готувати невелику кількість їжі у великому посуді, втрачається більше енергії.
- Якщо для приготування страви потрібно багато часу, використовуйте сковорарку.
- Овочі, картоплю й подібні продукти можна готувати в меншій кількості води. Оскільки каструлю щільно накрито кришкою, їжа приготується так саме добре. Після того як вода закипить, зменште тепло до рівня, що дає змогу підтримувати повільне кипіння.

ГАЗОВІ КОНФОРКИ

- Якщо вам подобається їжа з хрумкою скоринкою, спочатку встановіть конфорку на максимальний вогонь, а потім зменште його до мінімуму.
- Конфорки кухонних плит усіх моделей обладнані термоелектричними засобами безпеки. Якщо полум'я конфорки згасне (через виливання води, протяг тощо), подавання газу буде припинено автоматично. Виключено будь-яку можливість витоків газу у приміщення.
- Кришка конфорки повинна бути правильно встановлена на голівку. Переконайтеся, що щілини на голівці конфорки не засмічені.

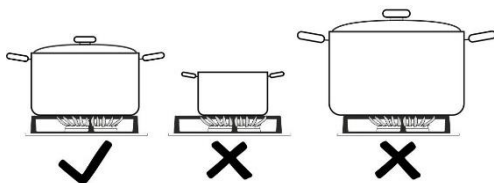


- 1 Кришка конфорки
- 2 Голівка конфорки з підставкою для кришки
- 3 Термоелемент (або термоелектричний пристрій безпеки, лише в деяких моделях)
- 4 Електричний запал
- 5 Форсунка

ПОРАДИ ЩОДО ВИБОРУ ПОСУДУ

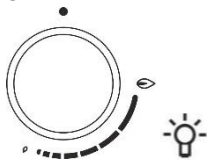
- Правильний вибір розмірів посуду забезпечить оптимальний час приготування та витрачання газу. Велику роль відіграє діаметр посуду.
- Вогонь, що огортає посуд малого діаметра, може його пошкодити. До того ж, при цьому збільшується витрата газу.
- Спалювання газу також потребує повітря. Якщо діаметр посуду дуже великий, повітря не буде вистачати, тому ефективність горіння зменшиться.

Додаткова решітка (лише в деяких моделях). Додаткова решітка застосовується для посуду з маленьким діаметром. Помістіть цю решітку над додатковою конфоркою.



Тип конфорки	Діаметр посуду
Велика (3,0 кВт)	220-260 мм
Нормальна (1,9 кВт)	180-220 мм
Додаткова (1,0 кВт)	120-180 мм

ЗАПАЛЕННЯ ТА РЕГУЛЮВАННЯ КОНФРОК



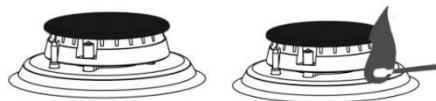
Перед тим як повернути ручку, необхідно її натиснути.

Потужність нагріву зазначена на ручках позначками "Велике полум'я" та "Маленьке полум'я". Повертайте ручку від положення великого полум'я (☹) до положення маленького полум'я (☺) і назад. Установіть необхідну потужність між двома крайніми положеннями.

Не рекомендовано встановлювати ручку між значеннями (☹) і (●). У цьому діапазоні полум'я не стабілізується та може згаснути.



Щоб вимкнути конфорку, поверніть ручку праворуч до позначки (●).





Запалення однією рукою

Щоб запалити газову конфорку, натисніть відповідну ручку й поверніть її до позначки великого полум'я. Іскра із пристрою електричного запалення підпалить газ.

Запалення двома руками

Щоб запалити газову конфорку, натисніть відповідну ручку й поверніть її до позначки великого полум'я. Тепер натисніть кнопку електричного запалу. Іскра із пристрою електричного запалення підпалить газ.



Електричне запалення буде працювати, тільки якщо кабель живлення підключений до електромережі. Якщо електричний запал не працює через відсутність електрики або вологі запальні свічки, газ можна запалити також за допомогою сірника або газової запальнички.

Утримуйте ручку натиснутою протягом ще 5 секунд після запалювання, щоб полум'я стабілізувалось.

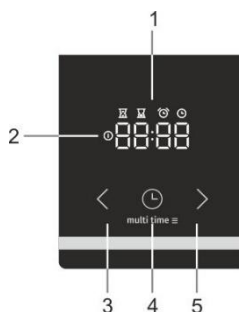


Якщо конфорку не вдається запалити протягом 15 секунд, вимкніть конфорку й почекайте хвилину. Потім знову спробуйте запалити конфорку. Якщо полум'я гасне (з будь-якої причини), вимкніть конфорку й почекайте хвилину перед наступною спробою.

ЕЛЕКТРОННИЙ ТАЙМЕР

Інтерфейс користувача

1. Дисплей функцій таймера
2. Світловий індикатор живлення
3. Кнопка "Менше"
4. Кнопка часу
5. Кнопка "Більше"



Установлення поточного часу



Після того як прилад уперше підключено до електромережі, дисплей засвітиться. Через три секунди на дисплеї з'явиться символ часу "12:00". Установити час можна, натискаючи піктограми "уперед" і "назад" ("<" і ">"). Через 10 секунд дисплей автоматично підтверджує налаштування, прилад готовий до роботи.

Поточний час можна встановити:

- коли прилад уперше підключається до електромережі,
- у режимі очікування, якщо двічі натиснути кнопку часу,
- після збою енергопостачання.

Установлення часу готування



За допомогою регулятора функцій духовки виберіть відповідну функцію та встановіть температуру. Натискаючи кнопку таймера, виберіть функцію "час готування" . На дисплеї відобразиться піктограма "час готування" . Натискайте кнопки "менше" та "більше" ("<" і ">"), щоб установити потрібний час готування. Налаштування будуть автоматично підтвержені за 10 секунд. Також їх можна підтвердити, натиснувши кнопку "Налаштування програми" . Дисплей покаже, скільки часу минуло від початку приготування страви.



Якщо ввімкнути духовку за допомогою "перемикача функцій духовки", електронний таймер автоматично (за 3 секунди) запропонує встановити тривалість випікання. При цьому дисплей блимає та підсвічується символ "Тривалість випікання" . Якщо часовий інтервал не задано протягом 5 секунд, таймер автоматично переходить у режим очікування й не контролює тривалість випікання. Дисплей показує поточний час. Коли спливає встановлений час випікання, лунає звуковий сигнал і духовка вимикається. Вимкнути духовку можна за допомогою "перемикача функцій духовки". Щоб зупинити звуковий сигнал, натисніть будь-яку кнопку на таймері.



Якщо духовку не вимкнено, а звуковий сигнал зупинено кнопкою, духовка вмикається знову й випікання продовжується.

Установлення часу готування та часу завершення готування



За допомогою регулятора функцій духовки виберіть відповідну функцію та встановіть температуру. Натискаючи кнопку таймера, виберіть функцію "час готування" . На дисплеї відобразиться піктограма "час готування" . Натискайте кнопки "менше" та "більше" (" \leftarrow " і " \rightarrow "), щоб установити потрібний час готування. Натисніть кнопку таймера, щоб зберегти встановлене значення часу .

Двічі натисніть кнопку "Налаштування програми" . На дисплеї відобразиться піктограма "кінець готування" . Натискайте кнопки "менше" та "більше" (" \leftarrow " та " \rightarrow "), щоб установити потрібний час завершення готування.

Налаштування будуть автоматично підтверджені за 10 секунд. Також їх можна підтвердити, натиснувши кнопку "Налаштування програми" .

Духовка починає працювати за певний час до запланованого "часу завершення" . залежно від потрібної "тривалості випікання" . Коли настає встановлений "час завершення" , духовка вимикається.

Приклад. Задана "тривалість випікання" — 30 хвилин. Час завершення — 12:00. Духовка розпочне працювати об 11:30, а на дисплеї відобразиться час, що залишився до завершення програми. О 12:00 духовка автоматично вимкнеться.

Коли спливає встановлений час випікання, лунає звуковий сигнал і духовка вимикається. Вимкнути духовку можна за допомогою "перемикача режимів роботи духовки". Щоб зупинити звуковий сигнал, натисніть будь-яку кнопку на таймері.

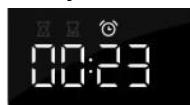


ІНФОРМАЦІЯ!

Для гриля та гриля з вентилятором налаштувати час приготування й час закінчення неможливо.



Функція "Сигнальний таймер"



Скористатися функцією "Сигнальний таймер" можна незалежно від духовки. Найдовший час, який можна задати — 23 години й 59 хвилин. Остання хвилина відліку таймера відображається в секундах.

Коли спливає встановлений час випікання, лунає звуковий сигнал. Щоб зупинити звуковий сигнал, натисніть будь-яку кнопку на програмному таймері.

Програмний таймер переходить у режим очікування, а дисплей показує поточний час.

Скасувати всі функції таймера можна, встановивши час на "0". Якщо прилад не використовується протягом декількох хвилин, він автоматично перейде в режим очікування. На дисплеї відобразиться поточний час і вибрана функція таймера.

ДОДАТКОВІ ФУНКЦІЇ

Блокування



За допомогою замка від дітей можна заблокувати духовку в процесі роботи. Також можна заблокувати програмний таймер під час виконання заданої програми й таким чином попередити небажане втручання в роботу духовки.

Замок від дітей активується натисканням кнопки "Налаштування програми" на 5 секунд. На дисплеї відобразиться напис "Замок".

Це означає, що всі функції приладу заблоковано. Щоб вимкнути блокування, знову натисніть кнопку на 5 секунд.



Якщо блокування активовано, а жодної функції таймера не встановлено (дисплей показує лише поточний час), духовка не працюватиме. Якщо ввімкнути блокування після встановлення функції таймера, духовка працюватиме, хоча її налаштування не можна буде змінити.

Коли блокування активовано, зміна функцій духовки чи додаткових функцій не можлива. Процес готування можна припинити, тільки якщо повернути регулятор функцій духовки на "0". Блокування залишається активним, навіть якщо вимкнути духовку. Перед тим як вибрати нову програму, слід вимкнути блокування.

Звуковий сигнал



Гучність звукового сигналу можна встановити, коли жодну з функцій таймера не активовано. Прилад у режимі очікування, дисплей показує лише поточний час. Натисніть і протягом 5 секунд утримуйте кнопку "менше <".

На дисплеї з'явиться напис "Vol", а також кілька поділок шкали, що повністю світяться. Натискайте кнопки "менше" та "більше" ("<" і ">"), щоб вибрати один з трьох рівнів гучності (одна, дві або три поділки шкали) або вимкнути звуковий сигнал (Вимк.).

Налаштування будуть автоматично підтверджені за 5 секунд і на дисплеї відобразиться поточний час. Також їх можна підтвердити, натиснувши кнопку "Налаштування програми" (⌚).

Зменшення контрастності дисплея



Натисніть і протягом 5 секунд утримуйте кнопку "більше >". На дисплеї з'явиться напис "Brj", а також кілька поділок шкали, що повністю світяться. Натискайте кнопки "менше" та "більше" ("<" і ">"), щоб відрегулювати яскравість (одна, дві або три поділки шкали).

Налаштування будуть автоматично підтверджені за 5 секунд і на дисплеї відобразиться поточний час. Також їх можна підтвердити, натиснувши кнопку "Налаштування програми" (⌚).

Світловий індикатор живлення



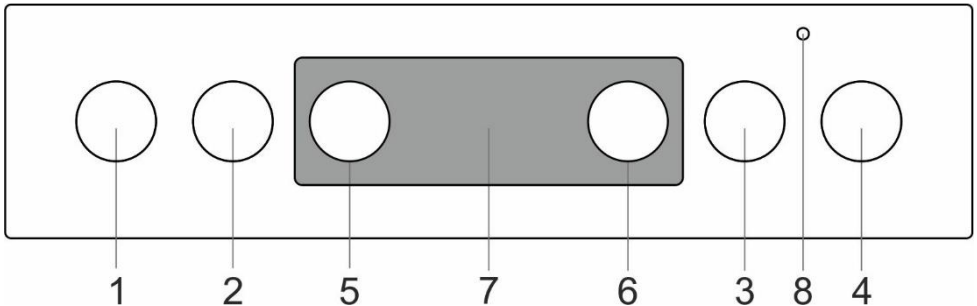
Світло в духовці вмикається під час вибору функції за допомогою "перемикача режимів роботи духовки".

Відображення помилок



У разі виникнення несправності дисплей відображає текст "Eg" і номер помилки. Зверніться в службу технічного обслуговування.

БЛОК КЕРУВАННЯ

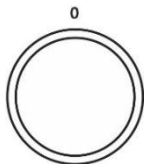


1. Передня ліва конфорка
2. Задня ліва конфорка
3. Задня права конфорка
4. Передня права конфорка
5. Перемикач режиму готування
6. Регулятор температури духовки
7. Електронний таймер
8. Індикатор духовки. Він світиться, коли духовка нагрівається, і гасне, коли потрібну температуру досягнуто.

ДУХОВКА (залежить від моделі)

ВИБІР РЕЖИМУ ГОТУВАННЯ

Щоб керувати функціями духовки, слід використовувати кнопку "Вибір режиму духовки", а щоб установити потрібну температуру — кнопку "Регулювання температури".



Поверніть перемикач ліворуч або праворуч, щоб вибрати режим готування.



Параметри також можна змінювати під час роботи приладу.

ВИКОРИСТАННЯ ДУХОВКИ

Температуру всередині духовки можна встановити в межах 50–275/300°C за допомогою регулятора температури. Щоб збільшити температуру, повертайте регулятор праворуч, щоб зменшити — ліворуч.



Примусове повертання регулятора за нульове положення може призвести до пошкодження термостата!

ВИМКНЕННЯ ДУХОВОЇ ШАФИ

Поверніть ПЕРЕКЛЮЧАЧ РЕЖИМУ ГОТУВАННЯ в положення "0".

ОСВІТЛЕННЯ ДУХОВКИ

В усіх режимах експлуатації освітлення духової шафи вмикається автоматично, коли обирається режим роботи приладу.

РЕЖИМ ГОТУВАННЯ

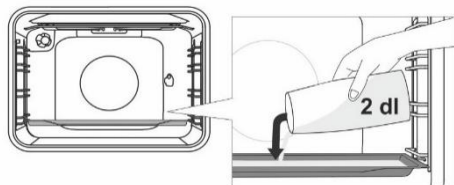
Режим	Опис
	МИТТЄВЕ НАГРІВАННЯ Використовуйте цю функцію, щоб якомога швидше розігріти піч до потрібної температури. Ця функція не підходить для приготування страв. Коли піч розігріється до потрібної температури, процес буде завершено. Рекомендована температура: 50°C – макс.
	ВЕРХНІЙ І НИЖНІЙ НАГРІВАЧІ Нагрівачі в нижній і верхній частині духової шафи рівномірно випромінюють тепло в її внутрішню камеру. Випічку та м'ясо можна пекти або смажити лише на одному рівні висоти. Рекомендована температура: 200°C.
	ВЕРХНІЙ НАГРІВАЧ Тепло на їжу випромінює тільки нагрівач, розташований на стелі духової шафи. Використовуйте цей режим, щоб підрум'янити страву зверху (кінцеве смаження). Рекомендована температура: 180°C.
	НИЖНІЙ НАГРІВАЧ Тепло випромінює тільки нагрівач, розташований у нижній частині духової шафи. Використовуйте цей режим, щоб підсмажити страву знизу. Рекомендована температура: 180°C.
	ВЕРХНІЙ І НИЖНІЙ НАГРІВАЧІ ТА ВЕНТИЛЯТОР * Працюють обидва нагрівачі та вентилятор. Вентилятор забезпечує рівномірну циркуляцію гарячого повітря в духовій шафі. Режим використовується для приготування кондитерських виробів, розморожування та висушування овочів і фруктів. Рекомендована температура: 180°C.
	ГРИЛЬ Працює тільки нагрівач грилю — частина великого грилю. Цей режим підходить для готування гарячих бутербродів, сосисок до пива або скибочок хліба. Максимально допустима температура складає: 230°C.
	ВЕЛИКИЙ ГРИЛЬ Працюють верхній нагрівач і нагрівач для гриля. Тепло випромінює нагрівач для гриля, установлений у верхній частині духової шафи. Щоб покращити ефективність нагрівання, додатково вмикається верхній нагрівач. Цей режим використовується для смаження на грилі невеликих бутербродів, шматків м'яса або сосисок до пива, а також для приготування тостів. Максимально допустима температура складає: 230°C.

Режим	Опис
	ГРИЛЬ ІЗ КОНВЕКЦІЄЮ Працюють нагрівач для гриля й вентилятор. Цей режим призначений для смаження великих шматків м'яса та птиці на одному рівні висоти. Він також підходить для приготування запіканок і підсмажування страв до хрусткої скоринки. Рекомендована температура: 170°C. Максимально допустима температура складає: 230°C.
	ВЕРХНІЙ НАГРІВАЧ І ВЕНТИЛЯТОР Працюють верхній нагрівач і вентилятор. Використовуйте цей режим для смаження великих шматків м'яса чи птиці. Він також підходить для приготування страв у паніруванні. Рекомендована температура: 170°C.
	ІНТЕНСИВНЕ ЗАПІКАННЯ (ПРОЖАРЮВАННЯ ПОВІТРЯ) Цей спосіб приготування дає змогу досягти хрусткої скоринки без додавання жирів. Це здоровий варіант смаження, притаманного їжі швидкого приготування, з меншою кількістю калорій у приготованій їжі. Підходить для малих шматків м'яса, риби, овочів і заморожених продуктів для смаження (картопля фрі, курячі нагетси). Рекомендована температура: 200-220°C.
	ГАРЯЧЕ ПОВІТРЯ * У цьому режимі працюють круговий нагрівальний елемент і вентилятор. За допомогою вентилятора, встановленого в задній частині духової шафи, гаряче повітря постійно циркулює навколо м'яса або випічки. Цей режим використовується для смаження м'яса та приготування випічки одночасно на кількох рівнях. Рекомендована температура: 180°C.
	НИЖНІЙ НАГРІВАЧ І ВЕНТИЛЯТОР Використовується для випікання виробів із тонкого дріжджового тіста та консервації фруктів і овочів. Рекомендована температура: 180°C.
	СИСТЕМА «ПІЦЦА» Ця програма з налаштуванням температури випікання не менше 275°C була спеціально розроблена для випічки ідеальної піци, фокачі, паляниці й подібних деликатесів.
	РИГОТУВАННЯ ЗАМОРОЖЕНИХ ПРОДУКТІВ У такий спосіб можна приготувати заморожену їжу за коротший проміжок часу без попереднього нагрівання. Оптимальне рішення для заморожених напівфабрикатів (випічка, круасани, лазанья, картопля фрі, курячі нагетси), м'яса й овочів. Рекомендована температура: 190°C.
	РОЗМОРОЖУВАННЯ Повітря циркулює без активації нагрівачів. Працює лише вентилятор. Цей режим використовується для повільного розморожування продуктів. Рекомендована температура: 0°C.
	ВОЛОГЕ ОЧИЩЕННЯ Тепло випромінюється лише нижнім нагрівачем. Використовуйте цю функцію, щоб видалити плями й залишки їжі з печі. Процес триває 30 хвилин. Рекомендована температура: 70°C.

* Використовується для визначення класу енергоефективності згідно зі стандартом EN 60350-1.

ГОТУВАННЯ НА ПАРІ

За допомогою цих систем можна готувати з додаванням пари. Пара покращує колір їжі та робить скоринку хрусткішою.



Помістіть деко на перший рівень у холодну духову шафу. Влийте в деко щонайбільше 200 мл води. Розмістіть їжу, яку потрібно приготувати, на другому рівні та запустіть систему.



Деко для глибокого пропекання не слід вставляти на перший рівень, вставляйте його на рівень вище.



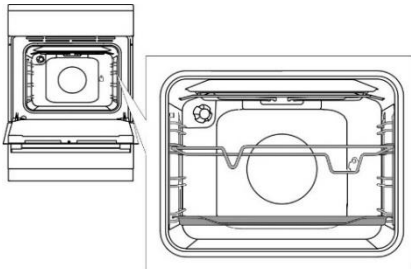
Щоб забезпечити оптимальну роботу функції, не відчиняйте дверцята духової шафи й не доливайте воду під час приготування.

ОПИС РЕЖИМІВ

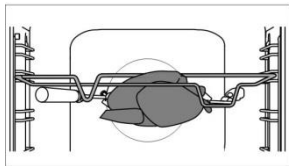
- Нагрівання порожньої печі потребує великих енерговитрат. Таким чином, випікання кількох типів кондитерських виробів або кількох піц посліп збереже багато електроенергії, оскільки духова шафа вже буде попередньо розігріта.
- Використовуйте темні (чорні) дека для випічки з прошарками кремнію або емальовані, оскільки вони добре проводять тепло.
- За умови використання пергаментного паперу переконайтеся, що він жаростійкий.
- Під час приготування їжі в духовій шафі утворюється велика кількість пари, яка зливається через трубу в задній частині приладу. Пара може утворювати конденсат на дверцятах і кришці приладу (залежить від моделі). Це нормальне явище, яке не впливає на роботу приладу. Завершивши приготування їжі, витріть конденсат тканинною серветкою.
- Вимкніть духову шафу приблизно за 10 хвилин до завершення випікання, щоб заощадити електроенергію; у такому разі буде використано накопичене тепло.
- Не охолоджуйте їжу в закритій печі, щоб запобігти утворенню конденсату (запотіванню).

Готування на рожені (залежить від моделі)

Максимальна температура під час використання роженя - 230°C.



Установіть рамку роженя на 3-й рівень знизу, а на 1-й рівень помістіть неглибоке деко для збору жиру.



Наштрикніть м'ясо на рожен і затягніть гвинти.

Помістіть ручку роженя на передній тримач і просуньте кінчик роженя в отвір з правої сторони задньої стінки камери духової шафи (отвір закривається кришкою, що обертається). Від'єднайте ручку роженя й зачиніть дверцята духової шафи.

Увімкніть духову шафу й виберіть режим "ВЕЛИКИЙ ГРИЛЬ".



Не використовуйте гриль у положенні 4. Гриль працюватиме, тільки якщо дверцята духової шафи закриті.



Не ставте глибокі дека на перший рівень.

ОБСЛУГОВУВАННЯ ТА ЧИЩЕННЯ



Перш ніж почати чистити прилад, від'єднайте його від мережі живлення й дайте йому охолонути. Не доручайте дітям чищення або обслуговування приладу без належного нагляду.

Алюмінієве покриття (газова конфорка)

Алюмінієве покриття слід мити спеціально призначеними для цього неабразивними рідкими миючими засобами. Нанесіть миючий засіб на мочку ганчірку й помийте поверхню. Потім сполосніть її водою. Не наносьте миючий засіб безпосередньо на алюмінієве покриття. Не використовуйте абразивні миючі засоби чи губки.



Алюмінієва поверхня не повинна контактувати зі спреями для очищення печі, оскільки ці засоби можуть пошкодити її.

Передня сторона корпусу з нержавіючої листової сталі (залежить від моделі)

Очищайте покриття приладу тільки м'яким миючим засобом (наприклад, мильною піною) з використанням м'якої губки, що не залишає подряпин. Не використовуйте абразивні та засоби, що містять розчинники, вони можуть пошкодити покриття корпусу.

Лаковані поверхні та пластикові деталі (залежить від моделі)

Не використовуйте для чищення кнопок, регуляторів, ручок дверцят, наклеюк, паспортних або типових табличок абразивні губки або миючі засоби та миючі засоби на основі спирту або зі спиртом у складі. Одразу видаляйте будь-які плями за допомогою неабразивного матеріалу і води, щоб не пошкодити поверхню. Ви можете також користуватися засобами, які призначені саме для цього типу поверхонь, дотримуючись при цьому інструкцій виробника.

Емальовані поверхні (духовка, варильна поверхня)

Використовуйте зволожену губку з невеликою кількістю миючого засобу. Жирні плями усувайте теплою водою зі спеціальним миючим засобом для емалі. Ніколи не чистьте емальовані поверхні абразивними засобами, оскільки це може призвести до пошкодження поверхні приладу.

Скляні поверхні

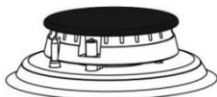
Не використовуйте для чищення скляних дверцят духовки абразивні миючі засоби або гострі металеві скребки, оскільки вони можуть спричинити появу на поверхні скла тріщин і його пошкодження. Чистьте скляні поверхні спеціальними засобами для скла, дзеркал і вікон.



ІНФОРМАЦІЯ!

Не використовуйте агресивні або абразивні очищувачі й аксесуари.

ГАЗОВА КОНФОРКА



Решітку, варильну поверхню та деталі конфорки можна мити теплою водою з додаванням невеликої кількості засобу для миття посуду. Не мийте ці деталі в посудомийній машині. Очищайте термоелементи та електричний запал м'якою щіткою. Ці деталі повинні бути бездоганно чистими, тільки тоді вони будуть працювати належним чином. Почистьте голівку та кришку конфорки. Отвори на голівці конфорки завжди повинні бути чистими. Після чищення ретельно висушіть усі деталі та правильно встановіть їх на місце. При неправильній установці деталей можуть виникнути проблеми із запалюванням конфорок.




Кришки конфорок покриті чорною емаллю. Через високу температуру вони можуть утратити колір, Проте на роботу конфорок це не впливає.

ДУХОВКА

Стінки духовки чистьте вологою губкою з миючим засобом. Для видалення стійких забруднень, що пригоріли до стінок духовки, користуйтеся спеціальним миючим засобом для емалі. Після чищення ретельно витріть духовку насухо. Здійсніть чищення духовки, тільки коли вона повністю охолоне. Ніколи не застосовуйте абразивні засоби для чищення, оскільки вони подряпають емальовану поверхню. Приладдя духовки мийте за допомогою вологої губки з миючим засобом. Можна також скористатися спеціальними засобами для видалення стійких забруднень і пригорілих залишків.



ВИКОРИСТАННЯ ФУНКЦІЇ ВОЛОГОГО ОЧИЩЕННЯ (AQUA CLEAN)

Запаліть газ у духовці та поверніть перемикач вибору режиму в положення функції "AQUA CLEAN" . Налийте в деку 0,6 л води та встановіть його на нижній рівень напрямних. Через 30 хвилин залишки їжі на емальованих стінках розм'якнуть, і їх можна буде легко очистити за допомогою вологої тканини.



Перед використанням режиму Aqua Clean духовка має охолонути.

ВИЙМАННЯ ТА ЧИЩЕННЯ ДРОТЯНИХ І ТЕЛЕСКОПІЧНИХ РОЗСУВНИХ НАПРЯМНИХ

Для очищення напрямних використовуйте тільки звичайні миючі засоби.

Утримуйте напрямні знизу та посувайте їх до центру духовки. Вийміть їх з отворів у верхній частині.



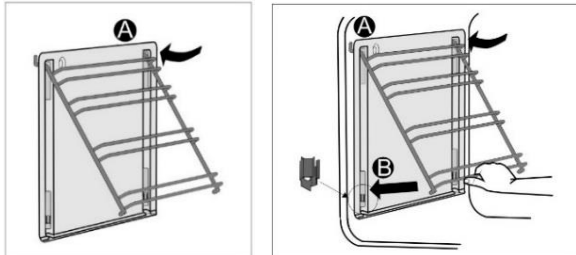
Не мийте розсувні напрямні в посудомийній машині.

УСТАНОВЛЕННЯ КАТАЛІТИЧНИХ ЕЛЕМЕНТІВ

Для очищення напрямних використовуйте тільки звичайні миючі засоби.

Вийміть дротяні або розсувні напрямні. (залежить від моделі).

Установіть каталітичні елементи в напрямні. Верхня частина напрямних має бути встановлена у верхні отвори «А» каталітичних елементів.



Помістіть дровоті напрямні з каталітичними елементами у верхні отвори на бокових стінках духовки «А». Утисніть їх у фіксатор знизу «В».



Не мийте каталітичні елементи в посудомийній машині.

ЗАМІНА ЛАМПОЧКИ

Лампочка є витратним матеріалом, тому на неї не поширюється гарантія. Перш ніж замінити лампочку, витягніть із духової шафи дека, решітку та напрямні.

Від'єднайте прилад від електромережі!

Від'єднайте кришку лампочки та витягніть або викрутіть лампочку.

Галогенна лампочка: G9, 230 В, 25 Вт. (Звичайна лампочка E14, 230 В, 25 Вт - залежить від моделі)



Використовуйте захисні засоби, щоб уникнути опіків.

КОМФОРТНЕ ЗАКРИВАННЯ ДВЕРЦЯТ

(залежить від моделі)

Плити обладнано новими безпечними петлями дверцят! «КОМФОРТ». Ці особливі петлі гарантують дуже тихе та м'яке закривання дверцят духовки.



При застосування надмірної сили при закритті дверцят, ефект системи зменшується або система не спрацьовує з міркувань безпеки.

ЗАМОК ДВЕРЦЯТ

(залежить від моделі)

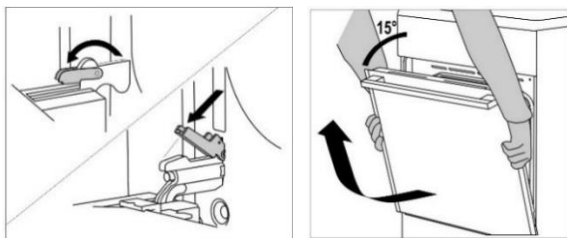
Відкрити замок можна, злегка натиснувши великим пальцем справа й одночасно потягнувши дверцяття на себе.



Коли дверцяття духовки зачиняються, дверний замок автоматично повертається у вихідне положення.

ДЕМОНТАЖ І ВСТАНОВЛЕННЯ ДВЕРЦЯТ ДУХОВКИ (залежить від моделі)

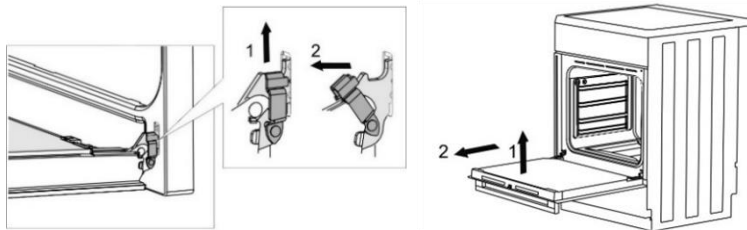
- Відчиніть дверцята духовки (до кінця).
- Поверніть фіксатори петель дверцят (для звичайної системи закривання дверцят). За наявності системи плавного закривання "КОМФОРТ" поверніть фіксатори на 90°.
- Повільно зачиняйте дверцята духовки, доки фіксатори не співпадуть із петлями на бокових планках дверцят. За кута 15° (відносно закритого положення) злегка прикрийте дверцята й витягніть їх з обох петель на приладі.



Перед встановлення дверцят на місце завжди перевіряйте, щоб фіксатори петель були правильно розміщені в бокових планках дверцят. Це допоможе запобігти випадковому закриттю петлі, яку з'єднано з жорсткою пружиною. Відпускання фіксатора може спричинити пошкодження дверцят і травмування людей.

ДЕМОНТАЖ І ВСТАНОВЛЕННЯ ДВЕРЦЯТ ДУХОВКИ (залежить від моделі)

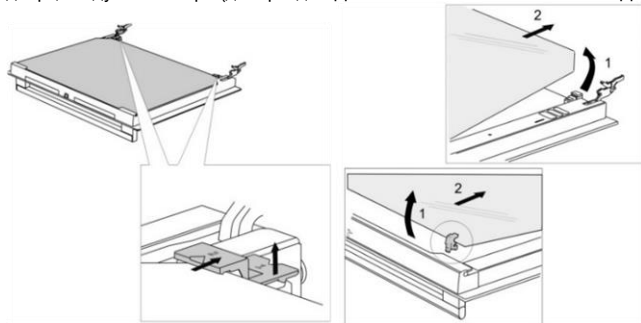
- Відчиніть дверцята духовки (до кінця).
- Підніміть і поверніть фіксатори.
- Повільно зачиняючи дверцята, злегка підніміть їх і витягніть з обох петель на приладі.



Установлюючи дверцята на місце, виконуйте ці дії у зворотному порядку. Якщо дверцята нормально не відкриваються або не закриваються, перевірте, чи правильно розташовані петлі на своїх кріпленнях.

ДЕМОНТАЖ І ВСТАНОВЛЕННЯ СКЛА ДВЕРЦЯТ ДУХОВОЇ ШАФИ (залежить від моделі)

Скло дверцят також можна чистити із середини; однак, спочатку його треба зняти наступним чином. Зніміть дверцята духової шафи (див. розділ "ДЕМОНТАЖ І ВСТАНОВЛЕННЯ ДВЕРЦЯТ ДУХОВКИ").



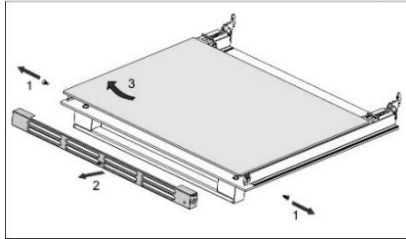
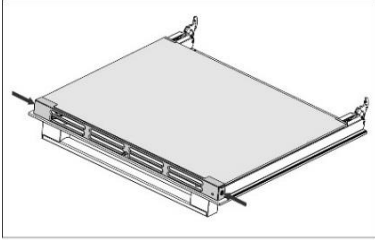
- Трохи підніміть кріплення зліва і справа від дверцят (відмітка 1 на кріпленні) і витягніть їх зі скляної панелі (відмітка 2 на кріпленні).
- Тримайте скло дверцят за нижній край; обережно потягніть його на себе і трохи підніміть, щоб воно знялося з кріплень, і вийміть його.
- Щоб зняти третю скляну панель (тільки у деяких моделях), підніміть і витягніть її. Крім того, зніміть зі скляної панелі гумові ущільнювачі.



Встановлюйте скляну панель, виконуючи дії у зворотному порядку. Відмітки (півкола) на дверцятах і скляній панелі повинні співпасти.

ДЕМОНТАЖ І ВСТАНОВЛЕННЯ СКЛА ДВЕРЦЯТ ДУХОВОЇ ШАФИ (залежить від моделі)

Відкрутіть гвинти з лівої та правої сторін дверцят і зніміть верхню планку. Тепер можна витягнути скляну панель дверцят.

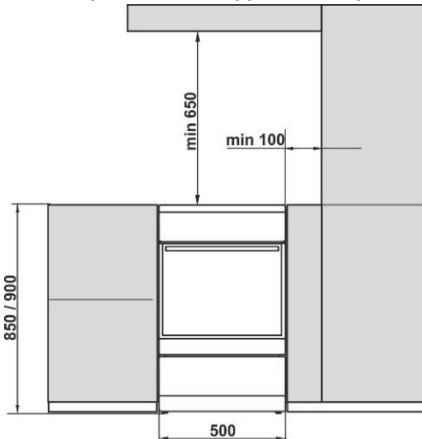


Установлюючи скляну панель на місце, виконуйте ці дії у зворотному порядку.

Вимоги щодо ремонту або будь-якого гарантійного обслуговування, викликані неправильним підключенням або неналежним використанням приладу, не покриваються гарантією. У такому випадку клієнт сплачує вартість ремонту самостійно.

ІНСТРУКЦІЇ ЗІ ВСТАНОВЛЕННЯ ТА ПІДКЛЮЧЕННЯ

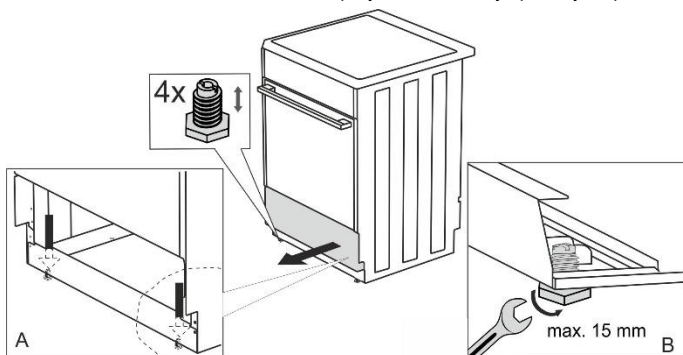
РОЗМІЩЕННЯ ПРИЛАДУ РОЗМІЩЕННЯ ПРИЛАДУ (мм) (залежить від моделі)



Стіни або кухонні меблі, суміжні з приладом (підлога, задня стіна кухні, бокові стінки) мають бути термостійкими й витримувати температуру принаймні 90°C.

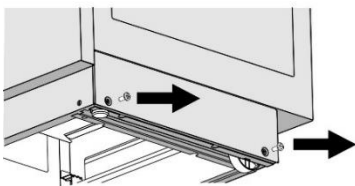
ВИРІВНЮВАННЯ ПРИЛАДУ ТА ДОДАТКОВА ПІДСТАВКА (залежить від моделі)

Висота плити складає 850 мм. Можна регулювати висоту приладу на рівні від 850 до 865 мм.

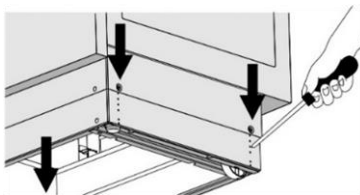


РЕГУЛЮВАННЯ ВИСОТИ ПЛИТИ (залежить від моделі)

Висота плити складає 900 мм. Можна регулювати висоту приладу на рівні від 850 до 940 мм.

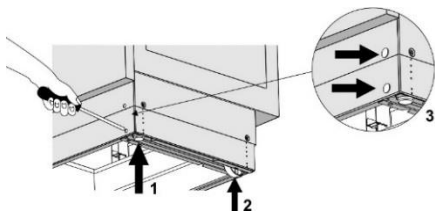


Tорх T20



- Поставте плиту на підлогу задньою панеллю донизу.
- Викрутіть гвинти кріплення за напрямком стрілок.
- Установіть необхідну висоту.
- Прикрутіть гвинти кріплення на місце.

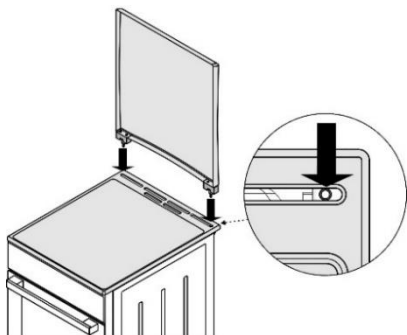
Плиту потрібно встановлювати горизонтально!



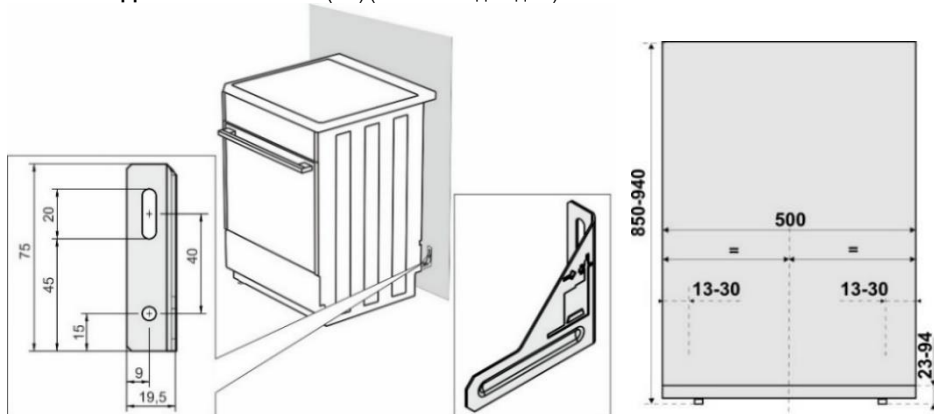
Виконайте такі кроки:

- Поверніть гвинти регулювання висоти (див. рис. 1), щоб відрегулювати висоту плити до необхідного положення.
- Відрегулюйте коліщата (див. рис. 2), закріпивши їх двома гвинтами на передній частині панелі. Перевірте горизонтальне положення плити, використовуючи ватерпас.
- Розмістіть заглушки у відповідні отвори на передній частині панелі (див. рис. 3).

УСТАНОВЛЕННЯ КРИШКИ (залежить від моделі)

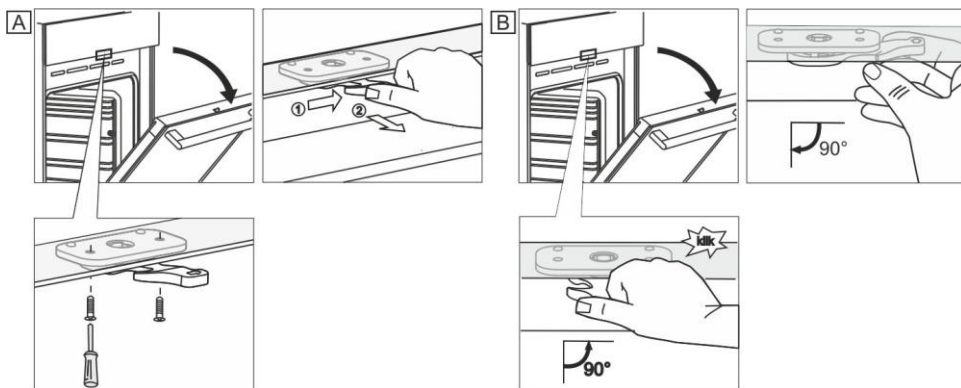


ЗАХИСТ ВІД ПЕРЕВЕРТАННЯ (мм) (залежить від моделі)

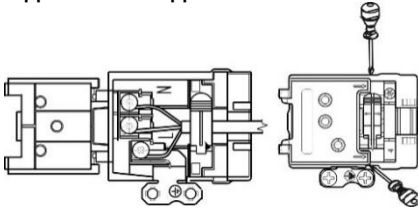


Згідно зі схемою закріпіть тримач на стіні за допомогою гвинтів і кріплень, що додаються. Якщо їх неможливо застосувати, скористайтеся іншими, які забезпечать безпечне встановлення приладу на стіні.

ЗАМОК ДВЕРЦЯТ (залежить від моделі)



ПІДКЛЮЧЕННЯ ДО МЕРЕЖІ ЖИВЛЕННЯ

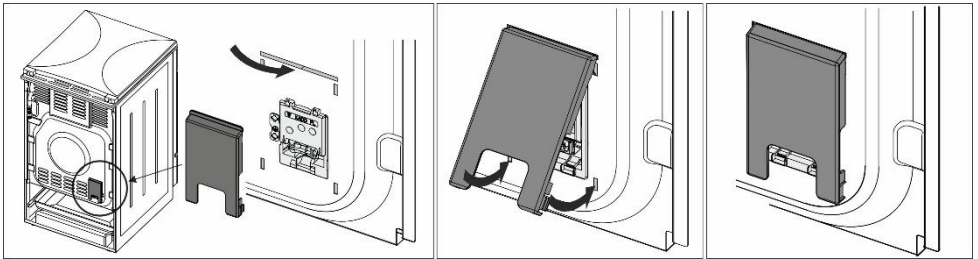


Якщо шнури живлення розташованих поряд інших приладів потраплять у дверцята духовки, вони можуть бути пошкоджені, що у свою чергу може спричинити коротке замикання. Тому необхідно тримати шнури живлення інших приладів на певній відстані від плити.

Перевірте, щоб шнур живлення не розташовувався біля гарячих предметів і гострих країв. Якщо шнур живлення пошкоджено, для уникнення небезпеки необхідно, щоб його замінив виробник або уповноважений спеціаліст з обслуговування.

ЗАХИСТ ЗАТИСКАЧІВ

Затискачі мають бути захищені спеціальною кришкою (див. розділ “Додаткове обладнання”). Існує ризик ураження електричним струмом.



ПІДКЛЮЧЕННЯ ГАЗУ

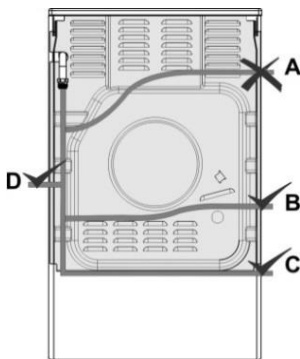
ЗАВОДСЬКІ НАЛАШТУВАННЯ

- Газові прилади тестовані та мають позначку.
- Газові прилади постачаються в запломбованому вигляді. Газові конфорки налаштовані на природний газ Н чи Е (20 або 25 мбар) або на зріджений газ (50 або 30 мбар).
- Дані щодо підключення приладу зазначені на паспортній табличці.
- Перед установкою і підключенням приладу перевірте, чи відповідає тип і тиск газу місцевої газової мережі технічним даним приладу.
- Якщо газ, який ви використовуєте, не сумісний із поточними налаштуваннями приладу, зв'яжіться зі спеціалістом із технічного обслуговування або дистриб'ютором.
- У разі налаштування варильної поверхні для використання іншого типу газу необхідно замінити форсунки (див. розділ «ТАБЛИЦЯ ФОРСУНОК»).
- У разі ремонту або ушкодження пломби необхідно протестувати функціональні деталі плити та знову запломбувати згідно з інструкцією зі встановлення. Функціональні деталі: фіксована форсунка для великого вогню та регуляційний гвинт для малого вогню.

ПІДВЕДЕННЯ ГАЗУ

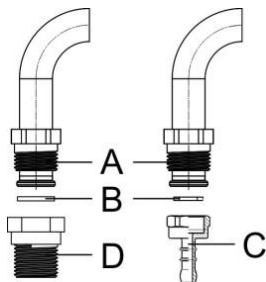
- Підключення до мережі постачання газу або газового балону проводиться згідно з дійсними приписами та умовами підключення місцевого газопостачального підприємства.
- Прилад із правого боку обладнаний газовим з'єднанням із зовнішньою різьбою EN ISO 228-1 або EN 10226-1 / -2 (залежно від регіональних умов підключення).
- До приладу також додається з'єднання для зрідженого газу та неметалічна прокладка (залежить від моделі).
- Під час підведення газу необхідно притримувати підвід G 1/2 або R 1/2, щоб він не перевертався (залежить від моделі).
- Для під'єднання підводів використовуйте схвалені неметалеві прокладки та ущільнювачі. Прокладку можна використовувати тільки один раз. У разі використання неметалевої прокладки деформація не повинна перевищувати 25 %.
- Підключіть прилад до газу за допомогою сертифікованого гнучкого шлангу. Шланг не повинен торкатися верхньої частини приладу.

Підключення за допомогою гнучкого шланга



У разі підключення приладу за допомогою гнучкого шланга не можна проводити його через положення "А".
Якщо для підключення використовується металевий шланг, варіант прокладення "А" можливий.

Втулка газового з'єднання



- A З'єднання EN ISO 228-1
- B Неметалева прокладка товщиною 2 мм
- C Патрубок для зрідженого газу (залежно від регіональних умов підключення)
- D З'єднання EN 10226-1 / -2 (залежно від регіональних умов підключення).

Після підключення перевірте роботу всіх конфорок. Полум'я повинно мати синьо-зелений колір. Якщо полум'я нестабільне, підвищте мінімальну потужність. Поясніть споживачу, як правильно користуватися конфорками та перегляньте інструкцію з експлуатації разом із ним.



Після підключення приладу перевірте герметичність усіх з'єднань.

НАЛАШТУВАННЯ КОНФРОК НА ІНШИЙ ТИП ГАЗУ

- Для налаштування конфорок на використання іншого типу газу не потрібно знімати з плити робочу поверхню.
- Перед підключенням вимкніть прилад з електромережі та перекрийте подачу газу.
- Замініть форсунки номінального теплового навантаження на ті, що відповідають характеристикам нового типу газу (див. таблицю).
- У разі підведення зрідженого газу повністю затягніть регульовальний гвинт, щоб досягти мінімального теплового навантаження.
- Налаштовуючи прилад на використання природного газу, відкрутіть регульовальний гвинт, щоб досягти мінімального теплового навантаження, але не більше ніж на 1,5 оберт.

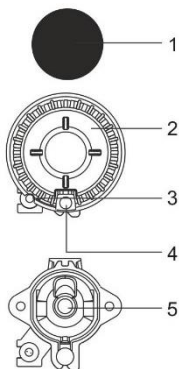
Після налаштування приладу на інший тип газу замініть попередню наклейку з даними щодо газу (на паспортній табличці) на нову з відповідними технічними характеристиками. Перевірте роботу та герметичність обладнання.

Переконайтеся, що електричний кабель, термоелементи та термозонд знаходяться на безпечній відстані від газової форсунки.

Елементи регулювання

- Елементи налаштування мінімального теплового навантаження конфорок розташовані на панелі керування в отворах за ручками.
- Зніміть ручки на панелі керування.

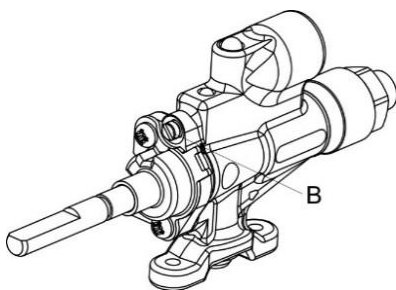
Конфорка



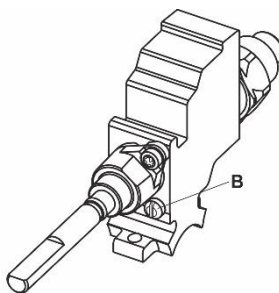
- 1 Кришка конфорки
- 2 Голівка конфорки з підставкою для кришки
- 3 Термоелемент (або термоелектричний пристрій безпеки, лише в деяких моделях)
- 4 Електричний запал
- 5 Форсунка

Газовий клапан із запобіжним пристроєм

В Регулювальний гвинт мінімального теплового навантаження



Sopreci



Sabaf

УТИЛІЗАЦІЯ



Пакування виготовлене з безпечних для довкілля матеріалів, які можна повторно переробити, утилізувати або знищити без жодної небезпеки для навколишнього середовища. З цією метою пакувальні матеріали позначено відповідним чином.

Цей символ на виробі або його пакуванні вказує, що виріб не можна утилізувати як звичайні побутові відходи. Його необхідно передати в авторизований центр збору електричних та електронних відходів для подальшої переробки.

Належна утилізація цього виробу допоможе уникнути будь-яких негативних впливів на навколишнє середовище та здоров'я людей, які можуть виникнути у випадку його неправильної утилізації. Для отримання докладної інформації щодо утилізації та переробки цього виробу зверніться до відповідного органа муніципальної влади, місцевої служби утилізації відходів або магазину, де було придбано прилад.

Термін експлуатації - 10 років	
Не містить шкідливих речовин - RoHS	
Знак заземлення 	
Клас захисту від вологи	IP20
Клас захисту від ураження струмом	I.

Ми зберігаємо за собою право на будь-які зміни та помилки в інструкціях із використання.

ПРОБА НА РОЗВАРЮВАНІСТЬ

Перевірено відповідно до стандарту EN 60350-1

ВИПІКАННЯ

Страва	Обладнання	Рівень (починаючи знизу)	Режим		Температура (°C)	Час готування (у хвиликах)
Печиво один рівень	милке емальоване деко	3			140-150*	25-40
Печиво один рівень		3			140-150*	25-40
Печиво два рівні		2, 3			140-150*	30-45
Печиво три рівні		2, 3, 4			130-140*	35-55
Капкейки (порційні кекси) один рівень	милке емальоване деко	3			150-160	25-40
Капкейки (порційні кекси) один рівень		3			150-160	25-40
Капкейки (порційні кекси) два рівні		1, 3			140-150	30-45
Капкейки (порційні кекси) три рівні		2, 3, 4			140-150	35-50
Пиріг	кругла металева форма Ø26/решітка (опорна решітка)	1			160-170*	20-35
Пиріг		2			160-170*	20-35
Яблучний пиріг	2x кругла металева форма Ø20/решітка (опорна решітка)	2			170-180	55-75
Яблучний пиріг		2			170-180	45-65
Тост	опорна решітка/решітка	4			230	1-4
Пиріжки з м'ясним фаршем	решітка (опорна решітка) та милке деко як піддон	4			230	20-35

* Попереднє розігрівання протягом 10 хвилин.

ТАБЛИЦЯ ФОРСУНОК

Тип газу, тиск		Додаткова конфорка		Нормальна конфорка	
Число Воббе		Стандартна			
		макс.	мін.	макс.	мін.
Природний газ Н $W_o=45,7+54,7$ МДж/м ³ Природний газ Е, Природний газ Е+ $W_o=40,9+54,7$ МДж/м ³ G20, p=20 мбар	Номінальне теплове навантаження (кВт)	1,0	0,48	1,9	0,48
	Споживання (л/год)	95	46	181	46
	Маркування форсунки (1/100 мм)	72 X	26 ¹⁾ / 35 ²⁾	103 Z	26 ¹⁾ / 35 ²⁾
	Код форсунки	690771		568169	
Зріджений газ 3+, В/Р $W_o=72,9+87,3$ МДж/м ³ G30, p=30 мбар	Номінальне теплове навантаження (кВт)	1,0	0,48	1,9	0,48
	Споживання (л/год)	73	35	138	35
	Маркування форсунки (1/100 мм)	50	26 ¹⁾ / 35 ²⁾	68	26 ¹⁾ / 35 ²⁾
	Код форсунки	690780		568175	

Тип газу, тиск		Велика конфорка	
Число Воббе		макс.	мін.
Природний газ Н $W_o=45,7+54,7$ МДж/м ³ Природний газ Е, Природний газ Е+ $W_o=40,9+54,7$ МДж/м ³ G20, p=20 мбар	Номінальне теплове навантаження (кВт)	3,0	0,76
	Споживання (л/год)	286	72
	Маркування форсунки (1/100 мм)	130 H3	33 ¹⁾ / 46 ²⁾
	Код форсунки	574285	
Зріджений газ 3+, В/Р $W_o=72,9+87,3$ МДж/м ³ G30, p=30 мбар	Номінальне теплове навантаження (кВт)	3,0	0,76
	Споживання (л/год)	218	55
	Маркування форсунки (1/100 мм)	86	33 ¹⁾ / 46 ²⁾
	Код форсунки	574287	

¹⁾ Copreci / ²⁾ Sabaf

- Регулювальні гвинти для зрідженого газу встановлені й відрегульовані на заводі під тип газу, якому відповідають заводські налаштування за замовчуванням.
- Під час налаштування приладу на використання іншого типу газу слід встановити потрібне значення газового потоку шляхом закручування або викручування регулювального гвинта (не можна викручувати регулювальний гвинт більше ніж на 1,5 обертів від його початкового положення).

Потужність конфорки можна дізнатися з верхнього значення теплотворної здатності H_s.



Підключення до мережі газопостачання та налаштування відповідно до іншого типу газу має виконувати тільки спеціаліст, уповноважений компанією газопостачання, або сертифікований спеціаліст з обслуговування.

gorenje

GORENJE gospodinjski aparati, d.o.o
Partizanska cesta 12, SI-3320 Velenje, SLOVENIA
info@gorenje.com

CE