

**gorenje**

UK

UA

**ІНСТРУКЦІЇ ЩОДО  
ЕКСПЛУАТАЦІЇ  
ХОЛОДИЛЬНИКА**



Ми дякуємо вам за довіру, яку ви виявили, придбавши наш побутовий прилад, метою якого є спрощення вашого життя. Ця інструкція з експлуатації призначена для полегшення використання цього виробу. Ця інструкція допоможе вам якомога швидше дізнатися про новий прилад усе необхідне.

Бажаємо вам приємного користування!

Щоб отримати детальний опис приладу, поради щодо використання, інформацію про обслуговування й усунення проблем, інструкції з використання тощо, відвідайте наш веб-сайт і введіть номер моделі вашого приладу, зазначений на паспортній таблиці або в гарантійному талоні.



<http://www.gorenje.ua/uk/>

**Цей прилад призначено винятково для побутового використання.**

**Холодильник** призначений для зберігання свіжих продуктів за температури вище 0 °С.

У цьому посібнику використовуються вказані нижче позначки, які мають відповідні значення:



**ІНФОРМАЦІЯ!**

Інформація, порада, підказка або рекомендація



**УВАГА!**

Попередження: небезпека



**НЕБЕЗПЕКА УРАЖЕННЯ ЕЛЕКТРИЧНИМ СТРУМОМ!**

Попередження: ризик ураження електричним струмом



**ПОЖЕЖОНЕБЕЗПЕЧНО!**

Попередження: ризик виникнення пожежі

# Зміст

<b>Важливі примітки й застереження</b> .....	<b>4</b>
Перед першим використанням приладу .....	4
Важливі інструкції з техніки безпеки .....	4
Важлива інформація про використання приладу .....	7
Захист довкілля .....	9
<b>Поради щодо заощадження електроенергії під час використання охолоджувальних приладів</b> .....	<b>9</b>
<b>Установлення та підключення</b> .....	<b>10</b>
Вибір приміщення .....	10
Розміщення приладу .....	11
Підключення приладу .....	13
<b>Зміна напрямку відкривання дверцят</b> .....	<b>14</b>
<b>Опис приладу</b> .....	<b>18</b>
<b>Інструкція з експлуатації</b> .....	<b>19</b>
Увімкнення або вимкнення приладу .....	19
Регулювання температури в приладі .....	19
Інтенсивне охолодження (суперохолодження) .....	20
<b>Обладнання всередині приладу</b> .....	<b>21</b>
Полиця .....	21
Шухлядка для фруктів і овочів .....	21
Дверні полиці .....	21
Вентилятор (DynamicAir) * .....	22
<b>Рекомендоване розташування продуктів у приладі</b> .....	<b>22</b>
<b>Зберігання продуктів у холодильнику</b> .....	<b>23</b>
Важливі застереження щодо зберігання продуктів .....	23
Не допускайте псування їжі .....	24
<b>Розморожування приладу</b> .....	<b>24</b>
Автоматичне розморожування холодильника .....	24
<b>Чищення приладу</b> .....	<b>24</b>
<b>Усунення несправностей</b> .....	<b>26</b>
<b>Інформація про шум приладу</b> .....	<b>27</b>

# Важливі примітки й застереження

## Перед першим використанням приладу


Перед підключенням приладу до електромережі уважно прочитайте цей посібник з експлуатації, у якому наведено опис приладу й надано інструкції щодо його правильного та безпечного використання. Ці інструкції застосовуються до кількох типів або моделей приладів; тому в цьому документі можуть описуватися параметри й обладнання, недоступні у вашому приладі. Рекомендовано зберегти цей посібник з експлуатації для використання в майбутньому. У разі повторного продажу надайте інструкцію покупцеві.

Перевірте прилад на предмет наявності пошкоджень або несправностей. Якщо прилад пошкоджено, повідомте про це продавця, у якого було придбано прилад.

Перед підключенням приладу до електромережі залиште його у вертикальному положенні принаймні на 2 години. Це зменшить імовірність виникнення неполадок у роботі системи охолодження внаслідок транспортування.

## Важливі інструкції з техніки безпеки



 **ПОЖЕЖОНЕБЕЗПЕЧНО!**  
**ПОПЕРЕДЖЕННЯ!** Пожежо- й вибухонебезпечні матеріали.

Прилад має бути підключено до електромережі та заземлено відповідно до діючих стандартів і норм.

**ПОПЕРЕДЖЕННЯ!** Не розміщуйте розгалужувачі або подовжувачі позаду приладу.

Перед чищенням приладу від'єднайте його від електромережі (витягніть шнур живлення з розетки).

**⚠ НЕБЕЗПЕКА УРАЖЕННЯ ЕЛЕКТРИЧНИМ СТРУМОМ!**  
**ПОПЕРЕДЖЕННЯ!** Якщо шнур живлення пошкоджено, слід замінити його у виробника, уповноваженого ним спеціаліста з обслуговування або іншого фахівця з належним рівнем кваліфікації, щоб запобігти виникненню небезпеки.

**⚠ НЕБЕЗПЕКА УРАЖЕННЯ ЕЛЕКТРИЧНИМ СТРУМОМ!**  
**ПОПЕРЕДЖЕННЯ!** Під час встановлення приладу простежте, щоб шнур живлення не було затиснуто або пошкоджено.

**⚠ НЕБЕЗПЕКА УРАЖЕННЯ ЕЛЕКТРИЧНИМ СТРУМОМ!**  
Якщо не працює світлодіодне освітлення, зверніться до спеціаліста з обслуговування. Не намагайтеся самостійно ремонтувати світлодіодне освітлення, оскільки існує небезпека ураження електричним струмом високої напруги!

**⚠ УВАГА!**  
**ПОПЕРЕДЖЕННЯ!** Не використовуйте жодні електричні прилади всередині охолоджувального приладу, окрім тих, які дозволено виробником.

**⚠ УВАГА!**  
**ПОПЕРЕДЖЕННЯ!** Не використовуйте механічні прилади й інші засоби для пришвидшення процесу розморожування, окрім рекомендованих виробником.

**⚠ УВАГА!**  
**ПОПЕРЕДЖЕННЯ!** Щоб уникнути небезпеки через недостатню стійкість приладу, переконайтеся, що його встановлено згідно з інструкцією.

## **Ризик обмороження**

Не їжте й не торкайтеся заморожених продуктів, щоб уникнути обмороження.

## **Безпека дітей і вразливих осіб**

Прилад не призначений для використання особами (зокрема, дітьми) з обмеженими фізичними, тактильними або розумовими здібностями чи з нестачею досвіду та знань, окрім випадків, коли вони перебувають під наглядом або отримали інструкції з використання приладу від осіб, відповідальних за їхню безпеку.

Стежте, щоб діти не гралися з приладом.

Чищення приладу й догляд за ним не слід доручати дітям без нагляду.

Зніміть упаковку, призначену для захисту приладу або його окремих частин під час транспортування, і зберігайте її в недоступному для дітей місці. Це допоможе зменшити ризик травмування або удушення.

У разі утилізації приладу, який вийшов з ужитку, від'єднайте шнур живлення, зніміть дверцята й залиште полиці в приладі. Таким чином діти не зможуть закритися в приладі.

## **Лише для європейських ринків**

Цей прилад можна використовувати дітям віком від 8 років, а також особам з обмеженими фізичними, тактильними або розумовими здібностями чи з нестачею досвіду та знань, якщо вони перебувають під наглядом або отримали вказівки стосовно безпечного використання приладу та розуміють пов'язану з цим небезпеку.

Не дозволяйте дітям грати з приладом.

Чищення приладу й догляд за ним не слід доручати дітям без нагляду.

Діти віком від 3 до 8 років можуть класти продукти в охолоджувальні прилади й діставати їх.

## **Застереження щодо холодоагенту**

Прилад містить невелику кількість безпечного для довкілля, але легкозаймистого газу R600a. Переконайтеся, що елементи системи охолодження не пошкоджені. Витік газу не становить небезпеки для довкілля, але він може спричинити травмування очей або пожежу.

У разі витоку газу ретельно провітрить приміщення, від'єднайте прилад від електромережі та зверніться до спеціаліста з обслуговування.

## **Важлива інформація про використання приладу**



**ПОПЕРЕДЖЕННЯ!** Цей прилад призначено для побутового або подібного застосування, наприклад:

- на кухнях, призначених для працівників магазинів, офісів або інших робочих середовищ;
- на фермах, у номерах готелів і мотелів або в інших житлових приміщеннях;
- у готелях типу «ліжко та сніданок»;
- у закладах громадського харчування та місцях оптової торгівлі.

**⚠ УВАГА!**

**ПОПЕРЕДЖЕННЯ!** Усуньте перешкоди, які можуть блокувати вентиляційні отвори в корпусі приладу або у вбудованій конструкції.

Прилад не можна використовувати поза приміщенням і під дощем.

Не зберігайте в цьому приладі вибухові речовини, як-от аерозольні балончики з легкозаймистою рідиною.

Якщо прилад не використовуватиметься протягом тривалого часу, вимкніть його за допомогою відповідної кнопки й від'єднайте від електромережі. Спорожніть прилад, розморозьте його, почистьте й залиште дверцята відкритими.

У разі несправності або аварійного відключення живлення не відкривайте морозильний відсік, якщо морозильна камера працювала протягом останніх 16 годин. Після закінчення цього терміну використайте заморожені продукти або забезпечте достатнє охолодження (наприклад, замініть прилад).



## Технічна інформація про прилад

Паспортна табличка знаходиться всередині приладу. На ній зазначено дані про напругу, загальний і корисний об'єм, тип і об'єм холодоагенту, а також інформацію про кліматичні класи.

Якщо мова на паспортній табличці не відповідає вашій мові або мові вашої країни, замініть її на іншу табличку з комплекту постачання.

**⚠ УВАГА!**  
**ПОПЕРЕДЖЕННЯ!** Не пошкоджуйте холодильний контур. Це може призвести до забруднення довкілля.

## Захист довкілля

Пакування виготовлене з безпечних для довкілля матеріалів, які можна повторно переробити, утилізувати або знищити без жодної небезпеки для навколишнього середовища.

### Утилізація приладу

Щоб захистити довкілля, прилад, що вийшов з ужитку, слід здати до авторизованого центру збору старої побутової техніки.

Перед цим виконайте такі дії:

- від'єднайте прилад від електромережі;
- не дозволяйте дітям гратися з приладом.



Цей символ на приладі або упаковці вказує, що техніку не можна утилізувати як звичайні побутові відходи. Її потрібно передати в авторизований центр збору електричного й електронного обладнання для подальшої переробки. Належна утилізація цього виробу допоможе уникнути будь-яких негативних впливів на навколишнє середовище та здоров'я людей. Щоб отримати докладну інформацію про утилізацію та переробку цього виробу, зверніться до відповідного органа муніципальної влади, місцевої служби утилізації відходів або магазину, де придбано виріб.

## Поради щодо заощадження електроенергії під час використання охолоджувальних приладів

- Установіть прилад, як це зазначено в посібнику з експлуатації.
- Не відкривайте дверцята частіше, ніж це потрібно.

- Час від часу переконайтеся, що повітря може вільно циркулювати під приладом.
- Якщо ущільнювач пошкоджено або з будь-яких інших причин він не забезпечує належну герметичність, замініть його якомога швидше.
- Зберігайте продукти в щільно закритих ємностях або належній упаковці.
- Перш ніж помістити продукти в холодильник, охолодіть їх до кімнатної температури.
- Розморозуйте заморожені продукти в холодильній камері.
- Щоб використати весь об'єм морозильної камери, вийміть деякі шухляди, як описано в посібнику з експлуатації.
- Розморозуйте звичайну морозильну камеру, коли на поверхні морозильного відсіку накопичиться шар інею або льоду товщиною приблизно 3–5 міліметрів.
- Переконайтеся, що полиці у камері встановлено рівномірно та продукти розташовано так, що вони не перешкоджають вільній циркуляції повітря всередині приладу (див. в інструкції рекомендації щодо розташування продуктів).
- Не затуляйте отвори вентилятора в приладах, обладнаних вентилятором.
- Якщо ви не використовуєте вентилятор або іонізатор повітря, вимкніть їх — це допоможе заощадити електроенергію.

## Установлення та підключення

### Вибір приміщення

- Установіть пристрій у сухому та добре провітрюваному приміщенні. Прилад працюватиме належним чином у температурних діапазонах, указаних у таблиці. Клас приладу зазначено на паспортній табличці або етикетці з основною інформацією про прилад.

Опис	Клас	Температура навколишнього середовища °C	Відносна вологість
Розширений температурний діапазон	SN	+10...+32	≤75%
Температура	N	+16...+32	
Субтропічний	ST	+16...+38	
Тропічний	T	+16...+43	



#### ІНФОРМАЦІЯ!

Цей прилад не призначено для використання у вбудованому вигляді.



#### ІНФОРМАЦІЯ!

Не встановлюйте прилад у приміщенні, де температура може падати нижче 5 °C, оскільки це може призвести до нестабільної роботи або несправності приладу.

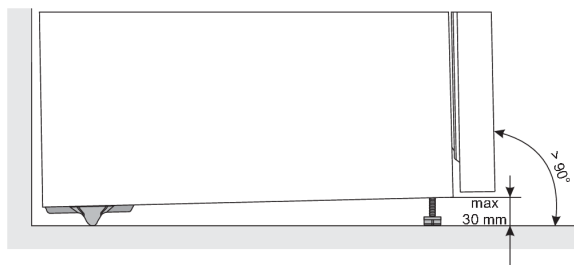
- Після встановлення потрібно забезпечити вільний доступ до штепсельної вилки.
- Не розміщуйте прилад поряд із приладами або пристроями, які випромінюють тепло, як-от плита, пічка, радіатор, водонагрівач тощо, і бережіть його від впливу прямого сонячного проміння. Прилад має стояти на відстані принаймні 3 см від електричної або газової плити та щонайменше 30 см від пічки, що розтоплюється рідким або твердим паливом. Якщо відстань між таким джерелом тепла та приладом менша, слід установити теплоізоляційну панель.

**Примітка.** Установіть прилад у достатньо великому приміщенні. На 8 грамів холодоагенту має приходитися принаймні 1 м<sup>3</sup> простору. Об'єм холодоагенту зазначено на паспортній табличці всередині приладу.

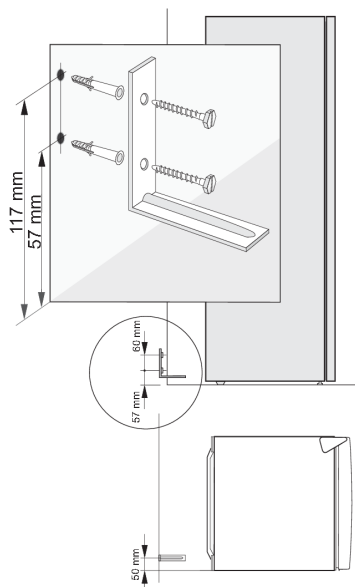
## Розміщення приладу

Встановлення приладу мають проводити принаймні дві особи, щоб уникнути його пошкодження або будь-яких травм.

- Установіть прилад рівно або трохи нахиліть його назад. Він має стояти на твердій поверхні й не повинен хитатися. Спереду прилад обладнано двома регульованими ніжками, які можна використовувати для вирівнювання його положення. Коліщатка, розташовані із заднього боку, спрощують процес встановлення приладу (лише в деяких моделях).



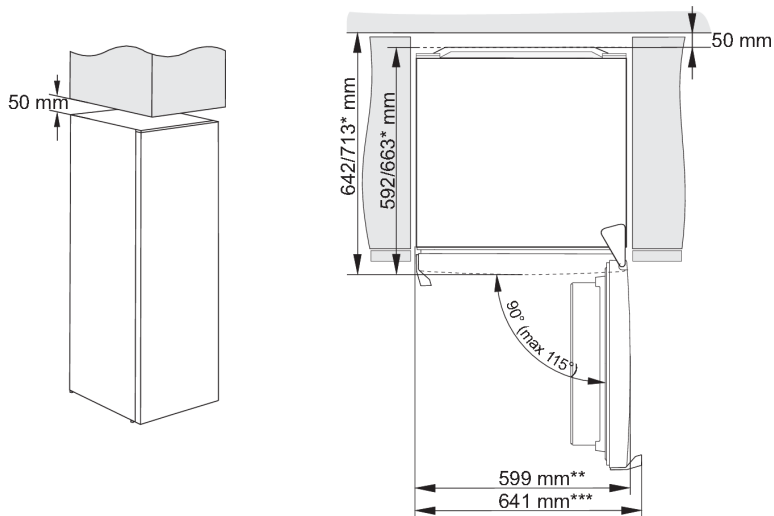
- Спочатку вирівняйте прилад за допомогою регульованих ніжок, а потім відрегулюйте додаткову ніжку, яка слугує ще однією опорою.
- Бережіть прилад від впливу прямого сонячного проміння та не встановлюйте його поблизу джерел тепла. Якщо цього неможливо уникнути, установіть ізоляційну панель.



(Лише в деяких моделях)

Оскільки при відчиненні дверцят прилад може нахилитися вперед, особливо при повному завантаженні дверних полиць, його слід зафіксувати за допомогою кронштейна, щоб запобігти перекиданню. У стіні поза приладом просвердліть два отвори Ø 8 мм на висоті 57 і 117 мм від рівня підлоги та на відстані 50 мм від лівої сторони приладу, якщо дивитися на прилад спереду. Вставте дюбель у два отвори та за допомогою гвинтів зафіксуйте кронштейн. Притисніть прилад до стіни так, аби кронштейн опинився на висоті трохи вище опори компресора.

- Цей прилад необхідно встановлювати окремо. Щоб досягти номінального/мінімального енергоспоживання, відстань між стіною та задньою частиною приладу, а також над приладом повинна становити 50 мм. Необхідно також забезпечити достатню циркуляцію повітря з обох боків приладу та над ним.
- Водночас прилад можна розмістити поруч або між кухонними тумбами чи шафами, або поруч зі стіною. У разі такого розміщення прилад буде працювати бездоганно, однак споживання енергії може зрости. Забезпечте мінімальний зазор над приладом і позаду нього, як зазначено на малюнку.
- Враховуйте простір або зазор, необхідний для відкриття дверцят приладу, щоб витягнути або зняти шухляди та полиці (див. Схему встановлення).



\* залежно від моделі

\*\* модель із вбудованою ручкою

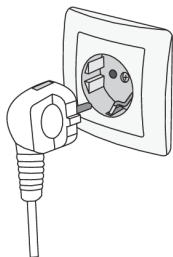
\*\*\* модель із зовнішньою / виступаючою ручкою

### ІНФОРМАЦІЯ!

Примітка. При розміщенні приладу на цоколі з глибиною менше 625 mm рекомендується придбати та встановити комплект безпеки.

Код для замовлення комплекту: 890399.

## Підключення приладу

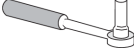





- Підключіть прилад до електромережі за допомогою шнура живлення. Настінна розетка має бути обладнана контактом заземлення (безпечна розетка). Номінальну напругу та частоту вказано на паспортній табличці або етикетці з основною інформацією про прилад.
- Прилад має бути підключено до електромережі та заземлено відповідно до діючих стандартів і норм. Прилад може витримувати короткотривалі відхилення від номінальної напруги, але вони мають становити не більше 6% у ту чи іншу сторону.

# Зміна напрямку відкривання дверцят

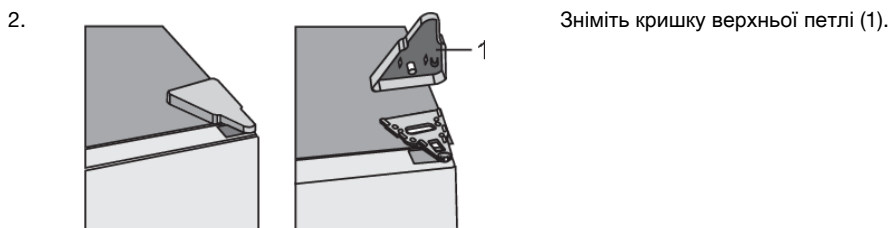
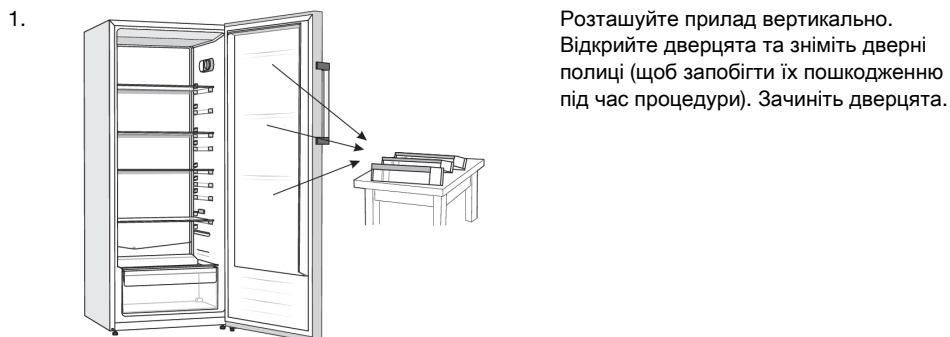
Напрямок, у якому відкриваються дверцята приладу, можна змінити.

Примітка. Перш ніж змінювати напрямок відкривання дверцят, від'єднайте прилад від мережі живлення.

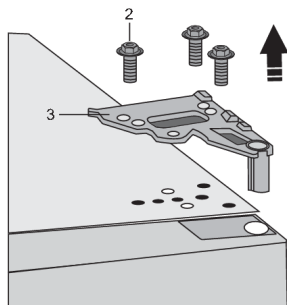
Потрібний інструмент:	
	Горцевий ключ № 8
	Хрестоподібна викрутка
	Пласка викрутка
	Гайковий ключ № 8

Примітка.

- Якщо для доступу до деталей на дні потрібно нахилити прилад, попросіть іншу особу про допомогу або обережно покладіть прилад на будь-яку м'яку підкладку, щоб уникнути його пошкодження. Щоб змінити напрямок відкривання, виконайте наведені нижче дії.



3.



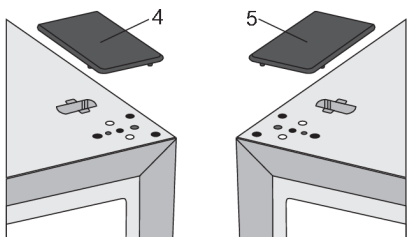
Відкрутіть гвинти (2) і зніміть петлю (3).  
Тримайте дверцята, щоб вони не впали.

4.



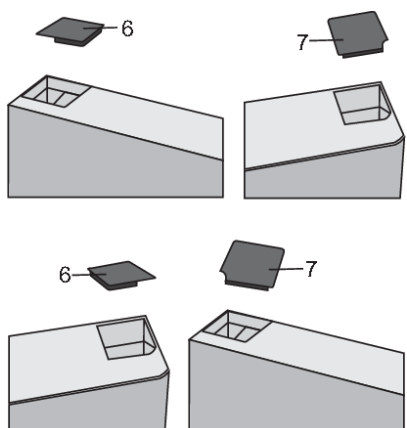
Зніміть дверцята з нижньої петлі,  
обережно піднявши дверцята вгору.  
Покладіть дверцята на рівну поверхню.

5.



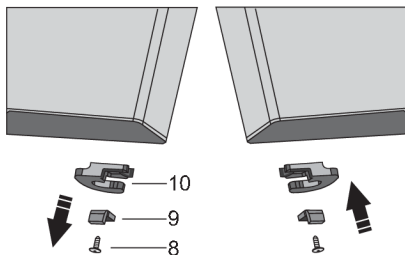
Візьміть (праву) кришку (або ковпачок) (4)  
з пакета та встановіть її на місце, з якого  
зняли верхню петлю. Зніміть і збережіть  
кришку (або ковпачок) з іншого боку (5),  
на який буде переміщено петлю.

6.



Зніміть кришку (6) з лівого боку дверей.  
Потім зніміть кришку (7) з правого боку  
дверей. Установіть кришку (7) на ліву  
сторону дверцят і встановіть кришку (6)  
з правого боку дверей.

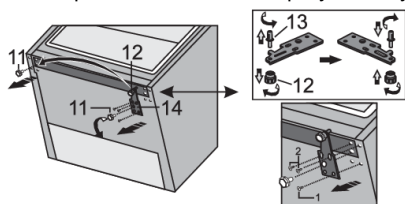
7.



Відкрутіть гвинт (8) і зніміть фіксатор (10) і упор (9) дверцят. Потім за допомогою інший фіксатор дверцят із пакета) і упор (9) дверцят. Збережіть фіксатор дверцят (10) на випадок, якщо він буде потрібний вам пізніше.

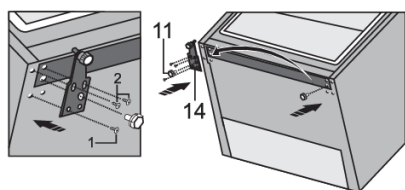
8. Нахиліть прилад назад і зніміть регульовану ніжку (11).

9.



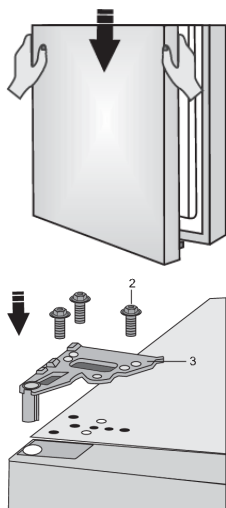
Відкрутіть три гвинти нижньої петлі (14) і зніміть її. Зніміть додаткову ніжку (12) зі стрижня нижньої петлі (13). Відкрутіть стрижень (13) від нижньої петлі та прикрутіть його до протилежного боку петлі разом із додатковою ніжкою (12).

10.



Закріпіть петлю (14) з протилежного боку за допомогою гвинтів. Гвинти треба встановлювати в порядку, зазначеному на рисунку нижче. Спочатку затягніть гвинт 1, потім — гвинти 2. Потім прикрутіть регульовані ніжки (11).

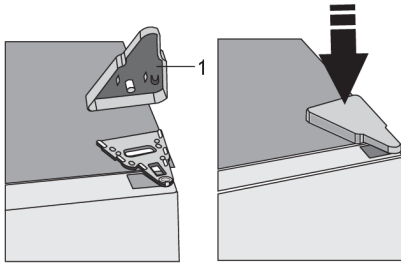
11.



Помістіть дверцята на нижню петлю та за допомогою гвинтів (2) зафіксуйте верхню петлю (3). При встановленні дверцят назад на камеру тримайте їх рівно.



12.



Установіть кришку верхньої петлі (1).

13. Відкрийте дверцята та замініть дверні полиці. Знову зачиніть двері.

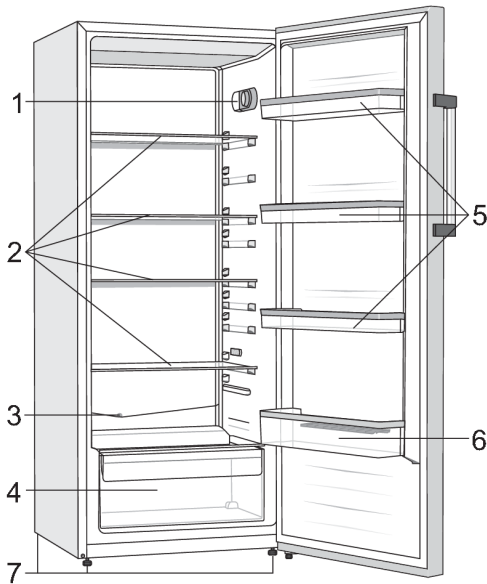


Примітка. Якщо ваша модель має ручку, перемістіть її в протилежний бік, дотримуючись наведених нижче інструкцій.

Зніміть кришки (1) і відкрутіть два гвинти (2) як показано на рисунку. Поверніть ручку (3) на 180° і встановіть її на протилежній стороні. Потім зафіксуйте гвинти (2) та встановіть кришки (1).

# Опис приладу

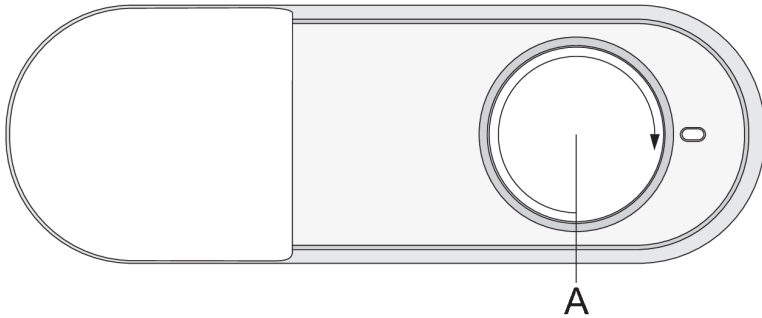
Залежно від моделі обладнання всередині приладу може відрізнятися.



1. Блок керування
2. Скляні полиці
3. Отвір для
4. Шухлядка для фруктів і овочів CrispZone
5. Низькі дверні полиці
6. Полиця для пляшок
7. Опора

- Шухляди оснащені системою, яка запобігає ненавмисному витягуванню. Щоб вийняти шухляду з приладу, витягніть її якомога більше на себе, потім підніміть спереду та вийміть повністю.

# Інструкція з експлуатації

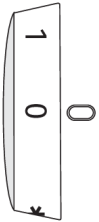


A. Ручка ввімкнення/вимкнення приладу та регулювання температури

## Увімкнення або вимкнення приладу



**Як увімкнути прилад:** поверніть ручку за годинниковою стрілкою та виберіть налаштування від 1 до 7.

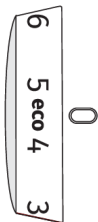


**Аби вимкнути прилад,** поверніть ручку в положення 0 (застереження: прилад іще під'єднаний до мережі).

## Регулювання температури в приладі

### 💡 ІНФОРМАЦІЯ!

Установленої температури буде досягнуто через кілька годин після ввімкнення приладу. Не кладіть продукти в прилад, доки не буде досягнуто встановленої температури.



- Аби встановити потрібну температуру, обертайте ручку **A** ліворуч або праворуч, аби вибрати потрібне налаштування.
- Рекомендоване налаштування ручки **A** — в положенні **eco**.

- Зміна температури навколишнього середовища вплине на температуру всередині приладу. Відрегулюйте налаштування температури відповідно за допомогою ручки **A**. Положення ближче до **7** відповідають нижчій температурі у приладі (холодніше), а налаштування ближче до **1** відповідають вищій температурі (тепліше).

#### **ІНФОРМАЦІЯ!**

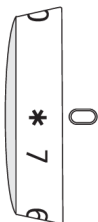
Якщо температура в приміщенні, де встановлений прилад, нижче 16 °С, ми рекомендуємо встановити ручку **A** приблизно в положення **6**.

#### **ІНФОРМАЦІЯ!**

Якщо встановити ручку в положення **7**, існує ймовірність, що температура в холодильному відділенні опуститься нижче 0 °С.

## Інтенсивне охолодження (суперохолодження)

- Використовуйте цей режим після першого ввімкнення холодильника, перед очищенням або за 24 години до додавання великої кількості продуктів.



**Як увімкнути функцію інтенсивного охолодження (суперохолодження):** Поверніть ручку **A** в положення **\*** .

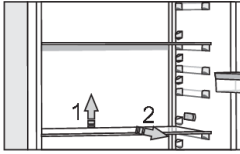
Після закінчення циклу інтенсивного охолодження (суперохолодження) поверніть ручку **A** знову в потрібне положення.

Якщо функцію не вимкнути вручну, вона автоматично вимкнеться приблизно через дванадцять годин. Температура повернеться до останнього налаштування (ручка залишиться в положенні **\*** ).

# Обладнання всередині приладу

( \* Обладнання залежить від моделі)

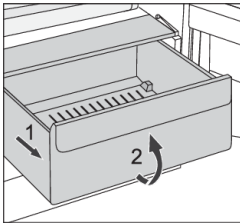
## Полиця



Ви можете розташувати порожні полиці на свій смак за допомогою напрямних у внутрішній частині холодильника, не виймаючи їх із приладу. Щоб перемістити полицю або вийняти її з холодильника, трохи підніміть її ззаду, потягніть до себе, а потім перемістіть або вийміть її з приладу. Зберігайте продукти, що швидко псуються, у задній частині полиці, де температура найнижча.

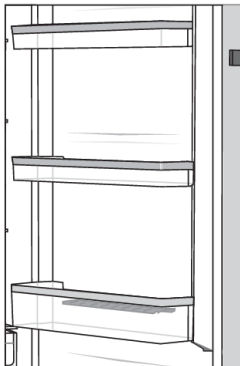
## Шухлядка для фруктів і овочів

Відсік у нижній частині холодильника призначено для зберігання фруктів і овочів. У ньому забезпечено вологість, необхідну для збереження продуктів від висихання.



- Висування відсіку
  - Максимально витягніть відсік, підніміть його спереду й витягніть повністю.

## Дверні полиці



Дверні полиці холодильника призначено для зберігання сиру, масла, яєць, йогурту й інших невеликих пакунків, тубиків, банок тощо.

Ви можете розташувати полиці за власним бажанням. Для цього трохи підніміть полиці з пазів, які їх утримують, і перемістіть їх на потрібне місце, переконавшись, що вони вставлені в пази.

Нижня полиця призначена для зберігання пляшок.

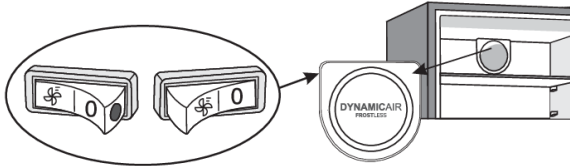
Максимальне навантаження на кожну дверну полицю становить 5 кг.

## Вентилятор (DynamicAir) \*

- Вентилятор, розташований під верхньою панеллю холодильної камери, сприяє більш рівномірному розподіленню температури та зменшує конденсацію (накопичення вологи) на поверхнях приладу.

### Увімкнення/вимкнення вентилятора:

Увімк. =  Вимк. = 0

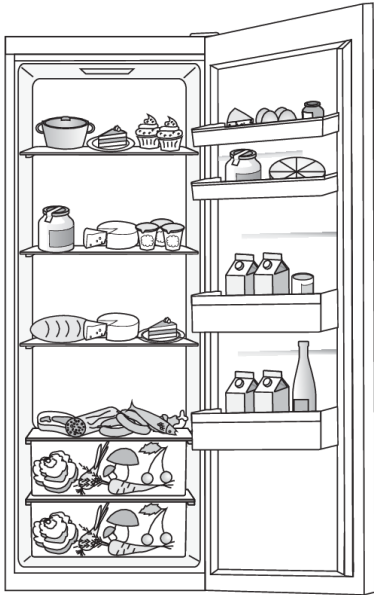


Коли вентилятор увімкнено, на перемикачі видно червону точку.

## Рекомендоване розташування продуктів у приладі

### Відділення холодильної камери:

- верхня частина: консерви, хліб, вино, випічка тощо;
- середня частина: молочні продукти, готові страви, десерти, безалкогольні напої, пиво, приготована їжа тощо;
- нижня частина: м'ясо, м'ясні продукти, делікатеси тощо.
- Відсік для фруктів і овочів: свіжі фрукти, овочі, салати, коренеплоди, картопля, цибуля, часник, помідори, квашена капуста, ріпа тощо.



### **Відділення на дверцятах холодильника:**

- верхня та середня дверні полиці: яйця, масло, сир тощо;
- нижні дверні відсіки: напої, консерви, пляшки.

### **💡 ІНФОРМАЦІЯ!**

Не зберігайте в холодильнику чутливі до низьких температур фрукти (банани, ананаси, папай, цитрусові) та овочі (цукіні, баклажани, огірки, болгарський перець, помідори й картоплю).

## **Зберігання продуктів у холодильнику**

### **Важливі застереження щодо зберігання продуктів**

#### **💡 ІНФОРМАЦІЯ!**

Правильна експлуатація приладу, належне пакування, підтримування потрібної температури та дотримання стандартів харчової гігієни мають вирішальний вплив на якість зберігання продуктів.

Слідкуйте за терміном придатності продуктів, указаним на упаковці.

Продукти мають зберігатися в холодильнику в закритих ємностях або відповідній упаковці, щоб вони не виділяли й не вбирали запахи й вологу.

Не зберігайте в холодильнику займисті, леткі й вибухові речовини.

Напої з високим вмістом спирту мають зберігатися в щільно закритих пляшках у вертикальному положенні.

Деякі органічні розчини, як-от ефірні олії в цедрі лимонів або апельсинів, кислоти в маслі тощо, у разі тривалого контакту з пластиковими поверхнями можуть призвести до їх пошкодження, спричинивши прискорене старіння матеріалу.

Неприємний запах може виникнути в разі недостатньої чистоти приладу або псування продуктів (див. розділ «Чищення приладу»).

Якщо ви надовго залишаєте будинок, приберіть із холодильника продукти, які швидко псуються.

# Не допускайте псування їжі

Щоб їжа не зіпсувалася, дотримуйтеся наведених нижче вказівок.

- Якщо тримати дверцята відчиненими протягом тривалого часу, це може призвести до суттєвого підвищення температури у відсіках приладу.
- Регулярно чистьте поверхні, які можуть контактувати з їжею та відкритими зливними системами.
- Зберігайте сире м'ясо та рибу у відповідних контейнерах для холодильника, щоб вони не контактували з іншими продуктами та не могли потекти на них.
- Якщо охолоджувальний прилад залишається пустим протягом тривалого періоду, вимкніть його, розморозьте, очистьте, висушіть і лишіть дверцята відчиненими, щоб у ньому не з'явилася пліснява.

## Розморозжування приладу

### Автоматичне розморозжування холодильника

Для холодильника не потрібно виконувати розморозжування, оскільки лід, який відкладається на задній стінці, розморозжується автоматично. Увесь накопичений лід танутиме, коли компресор вимкнено. Краплі води стікатимуть через отвір на задній стінці холодильника в контейнер, установлений над компресором, звідки вони випаровуватимуться.

Переконайтеся, що отвір на задній стінці всередині холодильника не заблоковано продуктами або іншими предметами.

У разі надмірних відкладень льоду на задній стінці холодильника (3–5 мм) вимкніть прилад і розморозьте його вручну.

## Чищення приладу

### УВАГА!

Перед чищенням від'єднайте прилад від електромережі: вимкніть прилад (див. розділ «Увімкнення та вимкнення приладу») і від'єднайте шнур живлення від електричної розетки.

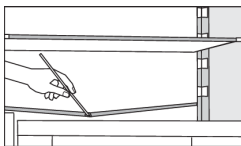
- Витріть усі поверхні за допомогою м'якої тканини. Не використовуйте для чищення абразивні миючі засоби або миючі засоби, які містять кислоти чи розчинники, оскільки вони можуть пошкодити поверхню.

Зовнішню поверхню приладу очищуйте водою або слабким розчином мильної піни.

Лаковані алюмінієві поверхні можна очищувати за допомогою теплої води, у яку слід додати миючий засіб м'якої дії. Дозволяється використовувати миючі засоби з низьким вмістом спирту (наприклад, засоби для миття вікон). Не використовуйте миючі засоби, що містять спирт, для чищення пластикових матеріалів.

Внутрішню частину приладу можна очищувати теплою водою, додавши в неї трохи оцту.

- Не мийте обладнання приладу в посудомийній машині, оскільки його може бути пошкоджено.



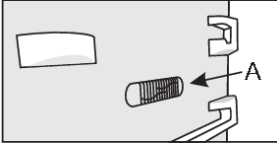
- Жолоб і отвір для зливання талої води розташовані під охолоджувальною панеллю, яка охолоджує холодильну камеру. Жолоб і отвір не мають бути засмічені. Регулярно перевіряйте їх і чистьте за необхідності (наприклад, пластиковою соломкою).



Блок конденсатора, що розташований поруч з блоком компресора на задній панелі приладу (тільки в деяких моделях), повинен бути чистим, без пилу та інших забруднень. Час від часу очищайте його за допомогою м'якої неметалевої щітки або пилососа.

- Після чищення знову ввімкніть прилад і помістіть у нього продукти.

# Усунення несправностей

Проблема	Причина або спосіб усунення
Прилад підключено до електромережі, але він не працює.	<ul style="list-style-type: none"> <li>Перевірте, чи є живлення в розетці та чи ввімкнено прилад.</li> </ul>
Система охолодження працює неперервно протягом тривалого часу.	 <ul style="list-style-type: none"> <li>Зависока температура навколишнього середовища.</li> <li>Дверцята відкривалися надто часто або були відкритими надто довго.</li> <li>Дверцята закриті неналежним чином (можливо, забруднено або пошкоджено ущільнення, зміщено дверцята тощо).</li> <li>Одночасно завантажено зовелику кількість свіжих продуктів.</li> <li>Датчик холодильника (A) заблоковано свіжими продуктами. Переконайтеся, що повітря може циркулювати навколо датчика (лише в деяких моделях).</li> </ul>
Надмірні відкладення льоду на задній стінці всередині холодильника можуть виникнути з причин, зазначених далі.	<ul style="list-style-type: none"> <li>Дверцята відкривалися надто часто або були відкритими надто довго.</li> <li>У холодильник помістили теплі продукти.</li> <li>Продукти або ємності торкаються задньої стінки всередині холодильника.</li> <li>Неналежна герметичність дверцят.</li> <li>Якщо ущільнювач забруднено або пошкоджено, замініть або почистьте його.</li> </ul>
Накопичення конденсату (вологи) на полиці над контейнерами.	<ul style="list-style-type: none"> <li>Це короткочасне явище, якого не можна повністю уникнути в періоди підвищення температури й вологості навколишнього середовища. Воно зникає, коли температура й вологість нормалізуються. Рекомендуємо частіше чистити контейнери й періодично витирати краплі.</li> <li>Відкрийте повзунок для регулювання вологості.</li> <li>Покладіть продукти в пакети або інші герметичні упаковки.</li> </ul>
Краплі на задній стінці холодильної камери.	<ul style="list-style-type: none"> <li>Це нормальне явище. Холодильна камера розморожується автоматично, що призводить до утворення крапель води, яка стікає через отвір на задній стінці холодильної камери в лоток над компресором, з якого потім випаровується.</li> </ul>
З холодильника капає або тече вода.	<ul style="list-style-type: none"> <li>Отвір для зливу води засмічено, або вода капає повз жолоб для відведення води.</li> <li>Прочистьте закупорений отвір, наприклад за допомогою пластикової соломинки.</li> <li>У разі надмірних відкладень льоду розморозьте прилад вручну (див. розділ «Розморозжування приладу»).</li> </ul>
Сторони приладу теплі:	<ul style="list-style-type: none"> <li>Це нормально. На сторонах приладу встановлені труби та трубки, які, як правило, нагріваються під час роботи приладу.</li> </ul>

Проблема	Причина або спосіб усунення
Світлодіодне освітлення не працює.	<ul style="list-style-type: none"><li>• Якщо не працює світлодіодне освітлення, зверніться до спеціаліста з обслуговування.</li><li>• Не намагайтеся самостійно ремонтувати світлодіодне освітлення, оскільки існує небезпека ураження електричним струмом високої напруги!</li></ul>

Якщо жодна з цих порад не допомагає вирішити проблему, зверніться до найближчого сервісного центру та надайте інформацію про тип, модель і серійний номер приладу, які вказано на паспортній таблиці або етикетці всередині приладу.

## Інформація про шум приладу

Охолодження в холодильниках із морозильними камерами відбувається за допомогою системи охолодження, до якої також входить компресор (а також вентилятор у деяких приладах), який може утворювати шум. Рівень шуму залежить від установа, належного використання та строку експлуатації приладу.

- Після підключення приладу до електромережі звук роботи компресора й рідини, що тече, може бути дещо голоснішим. Це не свідчить про несправність і не зменшує термін служби приладу. Згодом робота приладу та цей шум стануть тихішими.
- Іноді під час роботи приладу може з'являтися незвичний або гучний шум; зазвичай він виникає в результаті неправильного встановлення.
  - Прилад має стояти рівно та надійно на твердій поверхні.
  - Прилад не можна притискати до стіни або прилеглих меблів.
  - Переконайтеся, що внутрішнє обладнання належно зафіксоване і що шум не викликаний гуркотом банок, пляшок або інших ємностей, розташованих близько одна до одної.
- Якщо дверцята часто відкриваються або довго залишаються відкритими, поміщено багато свіжих продуктів, увімкнено функцію інтенсивного заморожування або охолодження, прилад може тимчасово утворювати більше шуму через високе навантаження на систему охолодження.

# **gorenje**

GORENJE gospodinjski aparati, d.o.o. Адреса: Partizanska 12, 3320 Velenje, Slovenia (Словенія)  
Адреса: +386 (0)3 899 10 00 Факс: +386 (0)3 899 28 00 [www.gorenje.com](http://www.gorenje.com)



888873-a3



*Ми зберігаємо право на внесення змін, які не впливають на функціональність приладу.*