

gorenje

DE

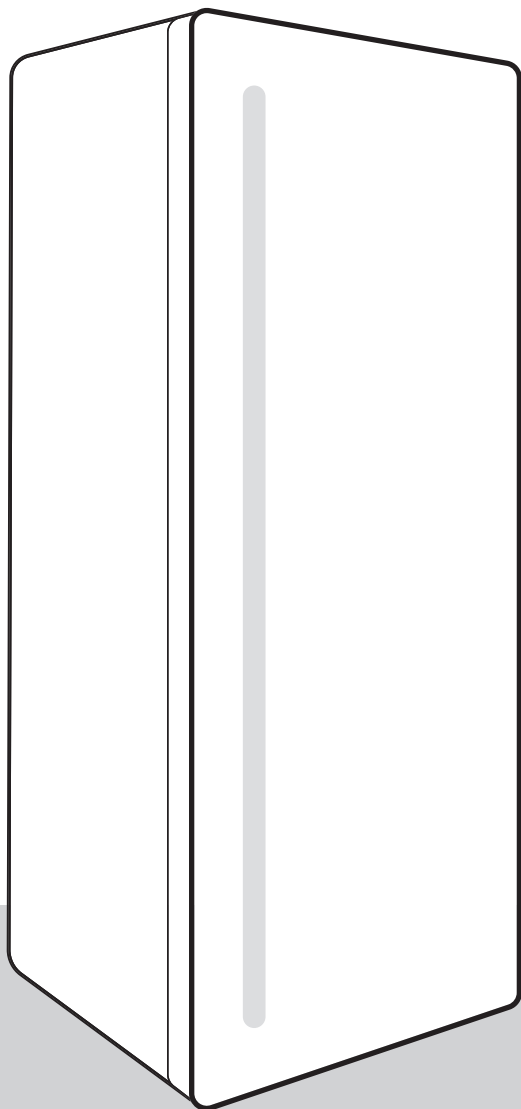
DE

AT

CH

LU

GEBRAUCHSANLEITUNG
FÜR KÜHLSCHRANK MIT
GEFRIERSCHRANK



Wir danken Ihnen für das Vertrauen, das Sie mit dem Kauf unseres Geräts, das Ihr Leben vereinfachen soll, gezeigt haben. Diese Gebrauchsanleitung wird mitgeliefert, um die Verwendung dieses Produkts zu erleichtern. Die Anleitung soll es Ihnen ermöglichen, sich so schnell wie möglich über Ihr neues Gerät zu informieren.

Wir wünschen Ihnen viel Vergnügen beim Gebrauch Ihres neuen Geräts.

Besuchen Sie auch unsere Internetseite, wo Sie nach Eingabe des Modells des Geräts, das auf dem Typenschild oder auf der Garantiekarte angegeben ist, eine detaillierte Beschreibung des Geräts sowie Tipps zum Gebrauch, zur Beseitigung von Störungen, Serviceinformationen sowie Gebrauchsanleitungen finden.



<http://www.gorenje.com>

Link zur EU EPREL-Datenbank

Der QR-Code auf dem mit dem Gerät gelieferten Energieetikett enthält einen Weblink zur Registrierung dieses Geräts in der EU-EPREL-Datenbank. Bewahren SIE das Energieetikett zusammen mit dem Benutzerhandbuch und allen anderen mit diesem Gerät gelieferten Dokumenten als Referenz auf. Informationen zur Leistung des Produkts finden Sie in der EU-EPREL-Datenbank über den Link <https://eprel.ec.europa.eu> sowie den Modellnamen und die Produktnummer, die Sie auf dem Typenschild des Geräts finden. Weitere Informationen zum Energieetikett finden Sie unter www.theenergylabel.eu.

Das Gerät ist ausschließlich für den Gebrauch im Haushalt bestimmt.

Der Kühlschrank ist zur Lagerung von frischen Lebensmitteln bei Temperaturen über 0°C bestimmt.

Der Gefrierschrank ist zum Einfrieren von frischen Lebensmitteln und zur langfristigen Lagerung (bis zu einem Jahr, abhängig von der Art der Lebensmittel) von gefrorenen Lebensmitteln bestimmt.

Bedeutung der Symbole in der Gebrauchsanleitung:



INFORMATION!

Information, Rat, Tipp oder Empfehlung



WARNUNG!

Warnung Gefahr



ELEKTROSCHOCK!

Warnung Stromschlaggefahr



BRANDGEFAHR!

Warnung Brandgefahr

Inhaltsverzeichnis

Wichtige Hinweise	4
Vor dem ersten Gebrauch	4
Wichtige Sicherheitshinweise	4
Wichtige Hinweise zum Gebrauch des Geräts	8
Umweltschutz	10
Tipps zum Energiesparen bei Kühl- und Gefriergeräten	11
Aufstellung und Anschluss	12
Auswahl des Aufstellungsplatzes	12
Installation des Geräts	12
Anschließen des Geräts	14
Wechsel des Türanschlags	15
Ändern der Türöffnungsrichtung für das Niedrigtemperaturfach.	19
Beschreibung des Geräts	20
Bedienung des Geräts	21
Ein-/Ausschalten des Geräts	21
Einstellung der Temperatur im Geräteinneren	21
Intensivgefrieren	22
Inneneinrichtung des Geräts	23
Ablage	23
Obst-/Gemüsefach	23
Kühlzonen in der Gerätetür	23
Ventilator (DynamicAir) *	24
Empfohlene Anordnung der Lebensmittel im Geräteinneren	25
Lagerung von Lebensmitteln im Kühlgerät	26
Wichtige Hinweise zur Lagerung von Lebensmitteln	26
Vorbeugung der lebensmittelkontamination	26
Einfrieren und Lagerung von gefrorenen Lebensmitteln	26
Einfrieren von Lebensmitteln	26
Wichtige Hinweise zum einfrieren von frischen Lebensmitteln	27
Lagerung von industriell gefrorenen Lebensmitteln	27
Lagerungszeit von gefrorenen Lebensmitteln	27
Auftauen von Gefriergut	28
Abtauen des Geräts	28
Automatisches Abtauen des Kühlgeräts	28
Abtauen des klassischen Gefriergeräts	28
Gerät reinigen	29
Beseitigung von Störungen	30
Informationen über die Geräuschentwicklung	32

Wichtige Hinweise

Vor dem ersten Gebrauch

Bevor Sie das Gerät an das Stromnetz anschließen, sollten Sie sorgfältig die Gebrauchsanleitung, die das Gerät und seine fachgerechte und sichere Bedienung beschreibt, durchlesen. Die Gebrauchsanleitung ist an verschiedene Gerätetypen/Modelle angepasst, deswegen können auch Funktionen und Zubehör beschrieben sein, die Ihr Gerät nicht enthält. Wir empfehlen Ihnen, die Gebrauchsanleitung aufzubewahren und im Fall einer eventuellen Veräußerung des Geräts dem Käufer übergeben.

Überprüfen Sie das Gerät auf eventuelle Transportschäden. Falls Sie einen Transportschaden feststellen, treten Sie bitte umgehend mit der Verkaufsstelle in Verbindung, bei der Sie das Gerät gekauft haben.

Lassen Sie das Gerät vor dem Anschluss an das Stromnetz mindestens zwei Stunden in aufrechter Position ruhen. Dadurch kann eine durch den Transport hervorgerufene Fehlfunktion des Kühlsystems vermieden werden.

Wichtige Sicherheitshinweise



BRANDGEFAHR!

Warnung: Brandgefahr / brennbare Materialien

Der Anschluss an das Stromnetz und die Erdung des Geräts sind gemäß den gültigen Normen und Vorschriften auszuführen.

WARNUNG! Keine Mehrfachsteckdosen oder tragbaren Stromversorgungen hinter dem Gerät platzieren.

Trennen Sie das Gerät vor dem Reinigen vom Stromnetz (ziehen Sie den Stecker des Anschlusskabels aus der Wandsteckdose).

ELEKTROSCHOCK!

Wenn das Anschlusskabel beschädigt ist, darf es nur vom Hersteller, dessen Kundendienst oder Elektrikern ausgetauscht werden, um gefährliche Situationen zu vermeiden.

**ELEKTROSCHOCK!**

WARNUNG! Beim Aufstellen darauf achten, dass das Netzkabel nicht gequetscht oder beschädigt wird.

**ELEKTROSCHOCK!**

Falls die LED-Beleuchtung nicht funktioniert, rufen Sie bitte den Kundendienst an. Versuchen Sie nicht, die LED-Beleuchtung selbst zu reparieren, weil Sie in Kontakt mit Hochspannung geraten können!

**WARNUNG!**

HINWEIS! Verwenden Sie im Geräteinneren keine elektrischen Geräte außer denen, die vom Kühl- und Gefriergerätehersteller zugelassen sind.

**WARNUNG!**

HINWEIS! Verwenden Sie beim Abtauen des Geräts keine mechanischen Hilfsmittel oder andere Methoden außer denen, die vom Hersteller empfohlen sind.

**WARNUNG!**

HINWEIS! Um Gefahren wegen der Unstabilität des Geräts aus dem Weg zu gehen, muss das Gerät in Einklang mit den Einbauhinweisen eingebaut werden.

**WARNUNG!**

Der Abstand zwischen der Geräterückseite und der dahinterliegenden Wand muss mindestens 50 mm und darf nicht mehr als 75 mm betragen.

Gefahr durch Kälteverbrennung

Geben Sie gefrorene Lebensmittel niemals in den Mund. Vermeiden Sie den Kontakt mit dem Gefriergut, da dies zu Erfrierungen führen kann.

Sicherheit von Kindern und empfindlichen Personen

Das Gerät ist nicht zum Gebrauch durch hilfsbedürftige Personen, Kleinkinder oder Personen ohne entsprechende Erfahrung/Kenntnisse geeignet. Solche Personen müssen beim Gebrauch des Geräts kompetent beaufsichtigt werden oder von der Aufsichtsperson in der sicheren Bedienung des Geräts unterwiesen werden.

Das Gerät ist kein Kinderspielzeug. Halten Sie Kinder davon fern.

Reinigung oder Benutzerwartung darf von Kindern nicht durchgeführt werden, es sei denn sie werden dabei von einem Erwachsenen beaufsichtigt.

Entfernen Sie die Verpackung, die zum Schutz des Geräts bzw. der einzelnen Teile des Geräts während des Transports dient. Es besteht Verletzungs- bzw. Erstickungsgefahr.

Wenn Sie das gebrauchte Gerät entsorgen möchten, schneiden Sie das Netzkabel ab, nehmen Sie die Gerätetür ab und lassen Sie die Ablagen im Gerät. Dadurch können Sie verhindern, dass sich Kinder im Gerät einschließen.

Folgendes gilt nur für die europäischen Märkte

Dieses Gerät kann von Kindern ab einem Alter von 8 Jahren oder von Personen mit eingeschränkten physischen, sensorischen oder mentalen Fähigkeiten oder unzureichender Erfahrung verwendet werden, WENN SIE dabei beaufsichtigt werden oder in der sicheren Bedienung des Geräts angemessen erkannt wurden und sterben damit verbunden verstehen.

Kinder nicht mit dem Gerät spielen lassen.

Reinigung oder Benutzerwartung darf von Kindern nicht durchgeführt werden, es sei denn sie werden dabei von einem Erwachsenen beaufsichtigt.

Kinder im Alter von 3 bis 8 Jahren dürfen Kühlgeräte be- und entladen.

Hinweis zum Kühlmittel

Das Gerät enthält eine geringe Menge des umweltfreundlichen jedoch brennbaren Gases R600a. Stellen Sie sicher, dass es zu keiner Beschädigung der Teile des Kühlsystems kommt. Ein Ausströmen des Gases ist für die Umwelt nicht gefährlich, kann sich jedoch entzünden oder den Augen schädigen!

Falls das Gas ausströmen sollte, lüften Sie den Raum, trennen Sie das Gerät vom Stromnetz und rufen Sie den Kundendienst an!

Wichtige Hinweise zum Gebrauch des Geräts



WARNUNG! Dieses Gerät ist für den Einsatz im Haushalt oder in vergleichbaren Umgebungen vorgesehen, zum Beispiel:

- Teeküchenbereiche in Geschäftsumgebungen, Büros und anderen Arbeitsumgebungen
- Bauernhöfe und Hotels, Motels und andere Unterkünfte,
- Frühstückspensionen;
- Catering und ähnliche Anwendungen, die kein Einzelhandel sind.



WARNUNG!

HINWEIS! Die Lüftungsöffnungen am Gerät bzw. Einbauelement müssen immer sauber und frei passierbar sein.

Das Gerät darf nicht im Freien verwendet und Regen ausgesetzt werden.

Im Gerät keine Explosivstoffe wie Spraydosen mit brennbarem Treibmittel lagern.

Falls das Gerät über längere Zeit nicht verwendet wird, schalten Sie es durch Betätigung der AUS-Taste ab und unterbrechen Sie die Stromzufuhr. Leeren Sie das Geräteinnere, tauen sie eventuelle Eisschichten ab, reinigen Sie das Gerät und lassen Sie die Gerätetür einen Spalt breit geöffnet.

Bei einem Defekt oder Stromausfall das Gefrierfach nicht öffnen, es sei denn, das Gerät war länger als die auf dem Typenschild des Geräts angegebenen Stunden (Temperaturanstiegszeit) außer Betrieb. Nach dieser Zeit müssen die gefrorenen Lebensmittel unverzüglich verbraucht oder angemessen gekühlt werden, zum Beispiel durch Umlagerung in einen anderen Gefrierschrank.

Technische Angaben

Das Typenschild mit den Grunddaten des Geräts befindet sich im Geräteinneren. Es enthält Informationen über die Spannung, das Brutto- und Netto-Volumen, die Art und die Menge des Kältemittels sowie Informationen über die Klimaklasse.

Falls das Typenschild nicht in Ihrer Sprache ist, überkleben Sie es mit dem entsprechenden beigelegten Etikett.



WARNUNG!

HINWEIS! Achten Sie darauf, dass bei der Aufstellung, beim Reinigen, oder bei der Entsorgung des Geräts die Dämmung bzw. Teile des Kühlsystems nicht beschädigt werden. Dadurch leisten auch Sie einen wertvollen Beitrag zum Umweltschutz.

Umweltschutz

Zum Verpacken unserer Produkte werden nur umweltfreundliche Materialien verwendet, die ohne Gefahr für die Umwelt wiederverwertet, entsorgt oder vernichtet werden können.

Entsorgung des ausgedienten Geräts

Um die Umwelt zu schonen, übergeben Sie das ausgediente Gerät einem autorisierten Entsorgungsunternehmen für Elektro- und Elektronikaltgeräte.

Vorbereitung:

- Trennen Sie das Gerät vom Stromnetz.
- Untersagen Sie Kindern, mit dem Gerät zu spielen.

DEUTSCHLAND: Aktualisierte Informationen zur Entsorgung von Altgeräten

Das Elektro- und Elektronikgerätegesetz (ElektroG) enthält eine Vielzahl von Anforderungen an den Umgang mit Elektro- und Elektronikgeräten. Die wichtigsten sind hier zusammengestellt.

1. Getrennte Erfassung von Altgeräten

Elektro- und Elektronikgeräte, die zu Abfall geworden sind, werden als Altgeräte bezeichnet. Besitzer von Altgeräten haben diese einer vom unsortierten Siedlungsabfall getrennten Erfassung zuzuführen. Altgeräte gehören insbesondere nicht in den Hausmüll, sondern in spezielle Sammel- und Rückgabesysteme.

2. Batterien und Akkus sowie Lampen

Besitzer von Altgeräten haben Altbatterien und Altakkumulatoren, die nicht vom Altgerät umschlossen sind, sowie Lampen, die störungsfrei aus dem Altgerät entnommen werden können, im Regelfall vor der Abgabe an einer Erfassungsstelle vom Altgerät zu trennen. Dies gilt nicht, soweit Altgeräte einer Vorbereitung zur Wiederverwendung unter Beteiligung eines öffentlich-rechtlichen Entsorgungsträgers zugeführt werden.

3. Möglichkeiten der Rückgabe von Altgeräten

Besitzer von Altgeräten aus privaten Haushalten können diese bei den Sammelstellen der öffentlich-rechtlichen Entsorgungsträger oder bei den von Herstellern oder Vertreibern im Sinne des ElektroG eingerichteten Rücknahmestellen unentgeltlich abgeben. Rücknahmepflichtig sind Geschäfte mit einer Verkaufsfläche von mindestens 400 m² für Elektro- und Elektronikgeräte sowie diejenigen Lebensmittelgeschäfte mit einer Gesamtverkaufsfläche von mindestens 800 m², die mehrmals pro Jahr oder dauerhaft Elektro- und Elektronikgeräte anbieten und auf dem Markt bereitstellen. Dies gilt auch bei Vertriebuunter Verwendung von Fernkommunikationsmitteln, wenn die Lager- und Versandflächen für Elektro- und Elektronikgeräte mindestens 400 m² betragen oder die gesamten Lager- und Versandflächen mindestens 800 m² betragen. Vertreter haben die Rücknahme grundsätzlich durch geeignete Rückgabemöglichkeiten in zumutbarer Entfernung zum jeweiligen Endnutzer zu gewährleisten.

Die Möglichkeit der unentgeltlichen Rückgabe eines Altgerätes besteht bei rücknahmepflichtigen Vertreibern unter anderem dann, wenn ein neues gleichartiges Gerät, das im Wesentlichen die gleichen Funktionen erfüllt, an einen Endnutzer abgegeben wird. Wenn ein neues Gerät an einen privaten Haushalt ausgeliefert wird, kann das gleichartige Altgerätauch dort zur unentgeltlichen Abholung übergeben werden; dies gilt bei einem Vertrieb unter Verwendung von Fernkommunikationsmitteln für Geräte der Kategorien 1, 2 oder 4 gemäß § 2 Abs. 1 ElektroG, nämlich „Wärmeüberträger“, „Bildschirmgeräte“ oder „Großgeräte“ (letztere mit mindestens einer äußeren Abmessung über 50 Zentimeter). Zu einer entsprechenden Rückgabe-Absicht werden Endnutzer beim Abschluss eines Kaufvertrages befragt. Außerdem besteht die Möglichkeit der unentgeltlichen Rückgabe bei Sammelstellen der Vertreter unabhängig vom Kauf eines neuen Gerätes für solche Altgeräte, die in keiner äußeren Abmessung größer als 25 Zentimeter sind, und zwar beschränkt auf drei Altgeräte pro Geräteart.

4. Datenschutz-Hinweis

Altgeräte enthalten häufig sensible personenbezogene Daten. Dies gilt insbesondere für Geräte der Informations- und Telekommunikationstechnik wie Computer und Smartphones. Bitte beachten Sie in Ihrem eigenen Interesse, dass für die Löschung der Daten auf den zu entsorgenden Altgeräten jeder Endnutzer selbst verantwortlich ist.

5. Bedeutung des Symbols „durchgestrichene Mülltonne



Das auf Elektro- und Elektronikgeräten regelmäßig abgebildete Symbol einer durchgestrichenen Mülltonne weist darauf hin, dass das jeweilige Gerät am Ende seiner Lebensdauer getrennt vom unsortierten Siedlungsabfall zu erfassen ist.

Tipps zum Energiesparen bei Kühl- und Gefriergeräten

- Stellen Sie das Gerät laut den Hinweisen in der Gebrauchsanleitung auf.
- Öffnen Sie die Tür nicht öfter als notwendig.
- Überprüfen Sie gelegentlich, ob die Luftzirkulation an der Geräterückseite unbehindert ist.
- Lassen Sie undichte oder beschädigte Dichtungen umgehend ersetzen.
- Lebensmittel in verschlossenen Behältern oder entsprechender Verpackung aufbewahren.
- Kühlen Sie die Lebensmittel vor der Einlagerung im Kühlgerät auf Zimmertemperatur.
- Tauen Sie gefrorene Lebensmittel im Kühlraum auf.
- Sie können einige Fächer aus dem Gefriergerät entfernen (wie in der Gebrauchsanleitung beschrieben), um den Gefrierraum optimal auszunutzen.
- Tauen Sie das klassische Gefriergerät ab, wenn sich an den Wänden eine ungefähr 3-5 mm dicke Reifschicht gebildet hat.
- Die Anordnung der Ablagen und der Lebensmittel im Kühlgerät sollte gleichmäßig sein, sodass eine ungestörte Luftzirkulation möglich ist (beachten Sie die in der Gebrauchsanleitung empfohlene Anordnung der Lebensmittel).
- Stellen Sie bei Geräten mit Ventilator sicher, dass die Lüftungsschlitze nicht zugedeckt sind.
- Falls Sie den Ventilator oder den Ionisator nicht benötigen, schalten Sie diese aus, damit nicht zusätzliche Energie verbraucht wird.

Aufstellung und Anschluss

Auswahl des Aufstellungsplatzes

- Stellen Sie das Gerät in einem trockenen und gut belüfteten Raum auf. Das Gerät funktioniert störungsfrei nur bei den in der Tabelle angeführten Umgebungstemperaturen. Die Klasse ist am Typenschild mit den Gerätedaten angegeben.

Beschreibung	Klasse	Umgebungstemperaturbereich °C	Relative Feuchtigkeit
Erweiterte gemäßigte Zone	SN	+10 bis +32	≤75%
Gemäßigte Zone	N	+16 bis +32	
Subtropische Zone	ST	+16 bis +38	
Tropische Zone	T	+16 bis +43	



INFORMATION!

Dieses Gerät ist nicht als Einbaugerät vorgesehen.



INFORMATION!

Stellen Sie Geräte mit der Klimaklasse SN nicht in Räumen auf, in welchen die Temperatur unter 5° C sinkt, da dies zu Funktionsstörungen oder Beschädigung des Geräts führen kann!

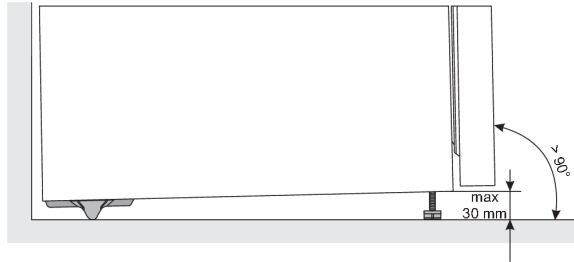
- Nach dem Einbau bzw. Aufstellung des Geräts muß der Gerätstecker frei zugänglich sein!
- Stellen Sie das Gerät nicht in die Nähe von Geräten auf, die Wärme strahlen wie z.B. Kochherd, Heizkörper, Wassererhitzer u. Ä. und setzen Sie es nicht direkter Sonnenbestrahlung aus. Das Gerät muss mindestens 3 cm von einem Elektro- oder Gasherd bzw. mindestens 30 cm von einem Ölofen oder einem Holzherd entfernt aufgestellt werden. Bei geringerem Abstand ist zu Isolationszwecken eine Wärmedämmplatte zu verwenden.

Hinweis: Stellen Sie das Gerät in einem ausreichend großen Raum auf. Auf 8 g Kühlmittel sollte mindestens 1 m³ Raum zur Verfügung stehen. Die Menge des Kühlmittels im Gerät ist auf dem Typenschild im Geräteinneren angeführt.

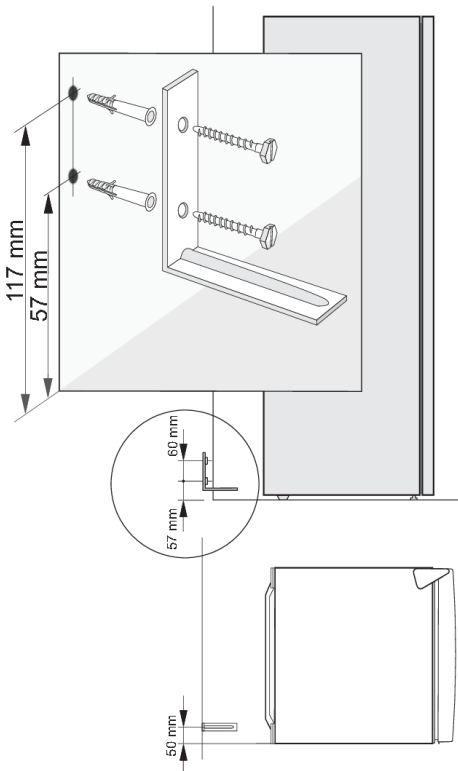
Installation des Geräts

Die Aufstellung des Geräts sollte von mindestens zwei Personen durchgeführt werden, um Verletzungen oder Schäden am Gerät zu vermeiden.

- Das Gerät muss waagrecht stehen oder leicht nach hinten geneigt sein. Es sollte stabil auf einem festen Untergrund stehen. Das Gerät ist an der Vorderseite mit zwei verstellbaren Füßen ausgestattet, mit denen es in die waagrechte Stellung ausgerichtet werden kann. Auf der Rückseite erleichtern die Rollen die Aufstellung des Geräts (nur bei einigen Modellen).

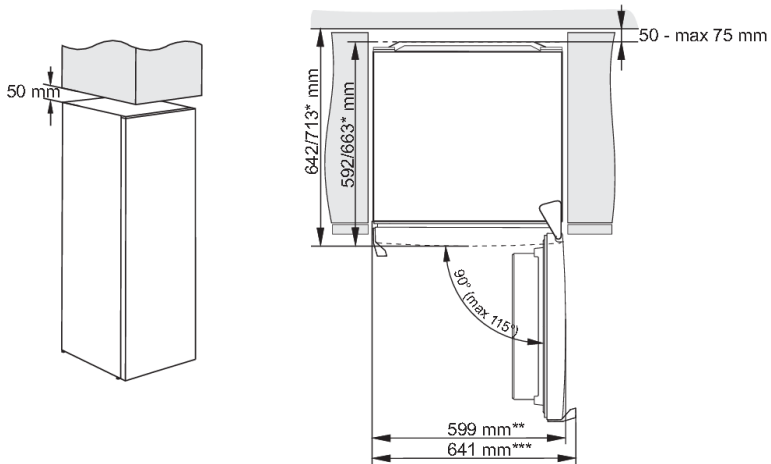


- Nachdem Sie das Gerät mit den einstellbaren Füßen ausgerichtet haben, stellen Sie noch den zusätzlichen Fuß für eine höhere Stabilität des Geräts ein.
- Setzen Sie das Gerät nicht direktem Sonnenlicht aus und stellen Sie es nicht in der Nähe von Wärmequellen auf. Wenn dies nicht vermieden werden kann, installieren Sie eine Dämmplatte.



Da das Gerät mit schwer beladenen Türablagen beim Öffnen umkippen kann, muss es zusätzlich mit einer Konsole gesichert werden. Bohren Sie in die Wand hinter dem Gerät 2 Löcher \varnothing 8 mm in 57 und 117 mm Höhe vom Boden, sowie 50 mm von der linken Seitenwand des Geräts, wenn Sie das Gerät von vorne betrachten. Setzen Sie die Wanddübel ein und befestigen Sie die Konsole mit Schrauben. Schieben Sie das Gerät gegen die Wand, sodass die Konsole über den Kompressorträger reicht.

- Das Gerät ist für die freistehende Installation vorgesehen. Um den Nenn-/Mindeststromverbrauch zu erreichen, muss zwischen der Wand und der Rückseite des Geräts und über dem Gerät immer ein Abstand von 50 mm eingehalten werden. Sorgen Sie auch für eine ausreichende Luftzirkulation auf beiden Seiten des Geräts und darüber.
- Das Gerät kann auch neben oder zwischen Küchenschränken oder Schränken oder neben einer Wand aufgestellt werden. Im Falle einer solchen Platzierung funktioniert das Gerät einwandfrei. Der Stromverbrauch könnte sich jedoch erhöhen. Beachten Sie den Mindestabstand über und hinter dem Gerät, wie auf der Abbildung angegeben.
- Berücksichtigen Sie bitte, dass ein gewisser Freiraum zum Öffnen der Gerätetür zum Herausnehmen der Ablagefächer notwendig ist (siehe Aufstellungsskizze).

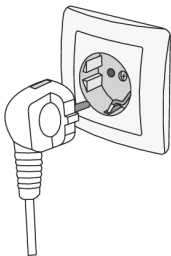


* modellabhängig

** Modell mit integriertem Handgriff

*** Modell mit äußerem Handgriff

Anschließen des Geräts

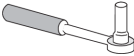





- Schließen Sie das Gerät mit dem eingebauten Netzkabel an das Stromnetz an. Die Steckdose muss über einen geerdeten Schutzkontakt verfügen (Sicherheitssteckdose). Die vorgeschriebene Nennspannung und Frequenz sind auf dem Typenschild mit den Gerätegrunddaten angegeben.
- Der Anschluss an das Stromnetz und die Erdung des Geräts sind gemäß den gültigen Normen und Vorschriften auszuführen. Das Gerät hält kurzfristige Spannungsschwankungen aus, jedoch max. zwischen -6 % und +6 %.

Wechsel des türanschlags

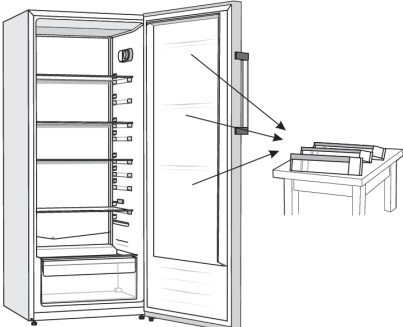
Die Öffnungsrichtung der Gerätetür kann umgekehrt werden.

Hinweis: Trennen Sie das Gerät vom Stromnetz, bevor Sie den Türanschlag wechseln.

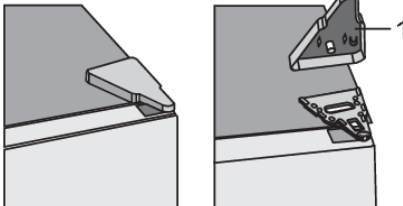
Benötigte Werkzeuge:	
	Steckschlüssel Nr. 8
	Kreuzschlitz-Schraubendreher
	Schlitzschraubendreher
	Maulschlüssel Nr. 8

Hinweis:

- Falls das Gerät gekippt werden muss, um Zugang zu Teilen auf der Unterseite des Geräts zu erhalten, bitten Sie eine andere Person um Unterstützung, oder legen Sie das Gerät vorsichtig auf eine weiche Unterlage, um Beschädigungen zu vermeiden. Um den Türanschlag zu wechseln, gehen Sie wie folgt vor.

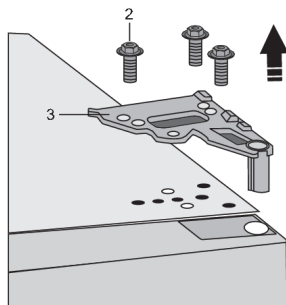
1. 

Stellen Sie das Gerät in eine aufrechte Position. Öffnen Sie die Tür und entfernen Sie die Türablagen (um sie während des Verfahrens nicht zu beschädigen). Schließen Sie dann die Tür.

2. 

Entfernen Sie die obere Scharnierabdeckung (1).

3.



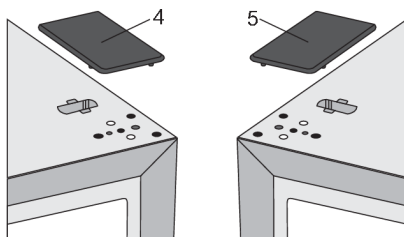
Lösen Sie die Schrauben (2) und entfernen Sie das Scharnier (3). Halten Sie die Tür dabei fest, damit sie nicht herunterfällt.

4.



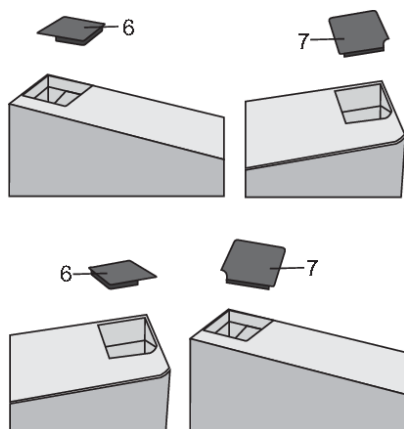
Entfernen Sie die Tür vom unteren Scharnier, indem Sie die Tür vorsichtig gerade nach oben heben. Legen Sie die Tür auf eine glatte Oberfläche.

5.

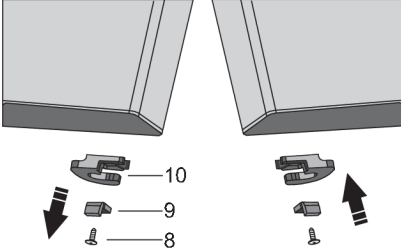


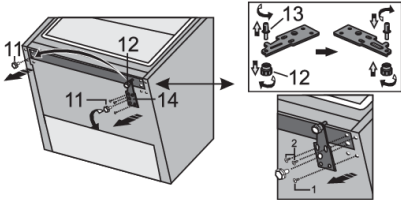
Nehmen Sie die (rechte) Abdeckung (4) aus dem Beutel und platzieren Sie sie an der Stelle, von der das obere Scharnier entfernt wurde. Entfernen Sie die Abdeckung von der anderen Seite (5), auf die das Scharnier gesteckt werden soll, und bewahren Sie sie auf.

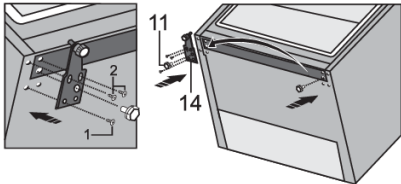
6.

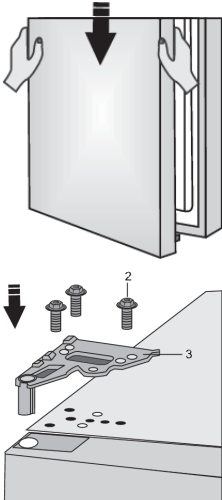


Entfernen Sie den Deckel (6) von der linken Seite der Tür. Entfernen Sie dann den Deckel (7) von der rechten Seite der Tür. Setzen Sie den Deckel (7) auf der linken Seite der Tür und den Deckel (6) auf der rechten Seite der Tür auf.

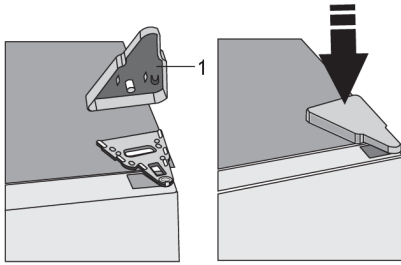
7. 
- Lösen Sie die Schraube (8) und entfernen Sie den Türhalter (10) und den Türanschlag (9). Verwenden Sie dann die Schraube (8), um den im Beutel enthaltenen Türhalter und den Türanschlag (9) zu montieren. Bewahren Sie den Türhalter (10) für den Fall auf, dass Sie ihn später benötigen.

8. Kippen Sie das Gerät nach hinten und entfernen Sie den verstellbaren Fuß (11).
9. 
- Lösen Sie die drei Schrauben des unteren Scharniers (14) und entfernen Sie es. Entfernen Sie den zusätzlichen Fuß (12) vom unteren Scharnierstift (13). Schrauben Sie den Stift (13) aus dem unteren Scharnier heraus und schrauben Sie ihn zusammen mit dem zusätzlichen Fuß (12) auf die gegenüberliegende Seite des Scharniers.

10. 
- Befestigen Sie das Scharnier (14) mit den Schrauben auf der gegenüberliegenden Seite. Die Schrauben sollten in der in der Abbildung unten gezeigten Reihenfolge angebracht werden. Zuerst Schraube 1 festziehen, dann Schrauben 2. Dann die Stellfüße (11) anschrauben.

11. 
- Legen Sie die Tür auf das untere Scharnier und verwenden Sie die Schrauben (2) zum Anbringen des oberen Scharniers (3). Halten Sie die Tür fest, während Sie sie in Position bringen.

12.



Entfernen Sie die obere Scharnierabdeckung (1).

13. Öffnen Sie die Tür und ersetzen Sie die Türgestelle/Regale. Schließen Sie die Tür wieder.

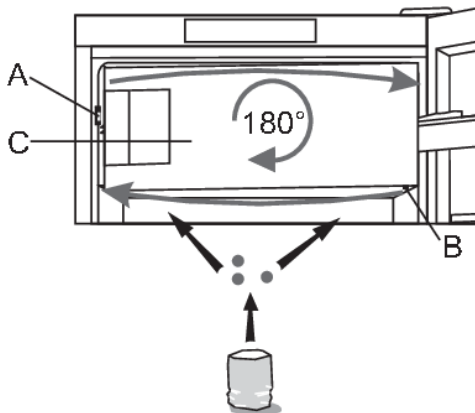


Hinweis: Wenn Ihr Modell einen Griff hat, dann verschieben Sie ihn auf die gegenüberliegende Seite, indem Sie die folgenden Anweisungen befolgen.

Entfernen Sie die Deckel (1) und lösen Sie die beiden Schrauben, (2) wie in der Abbildung dargestellt. Drehen Sie den Griff (3) um 180° und ersetzen Sie ihn auf der gegenüberliegenden Seite. Befestigen Sie dann die Schrauben (2) und ersetzen Sie die Deckel (1).

Ändern der Türöffnungsrichtung für das Niedrigtemperaturfach.

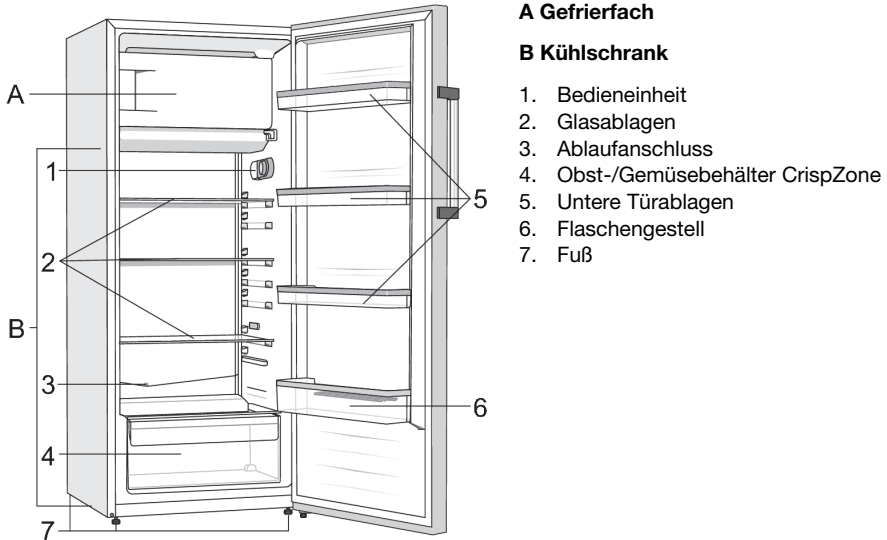
1. Lösen Sie die Verriegelung A und das Türscharnier B des Niedrigtemperaturfachs und entfernen Sie die Tür C.
2. Drehen Sie die Tür um 180° und ersetzen Sie sie auf der anderen Seite des Niedrigtemperaturfachs. Ersetzen Sie dann die Verriegelung A und das Türscharnier B auf der gegenüberliegenden Seite der Zelle/des Fachs.
3. Stecken Sie die Löcher an der Zelle/dem Fach mit den im Beutel mitgelieferten Stopfen ein.
4. Überprüfen Sie die Türdichtung. Bei schlechtem Sitz die Dichtung entfernen und um 180° drehen.



Beschreibung des Geräts

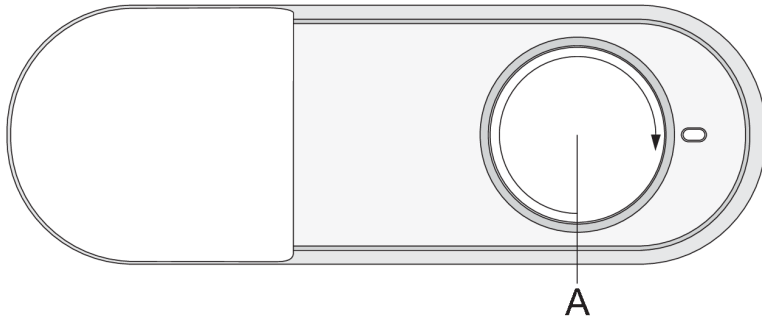
Die Innenausstattung des Geräts kann je nach Modell variieren.

Dieses Produkt enthält eine Lichtquelle der Energieeffizienzklasse G.



- Die Fächer sind mit einem System ausgestattet, das ein unbeabsichtigtes Herausziehen verhindert. Um ein Fach aus dem Gerät zu entfernen, ziehen Sie es bis zum Anschlag heraus, heben Sie es vorne an und ziehen Sie es vollständig heraus.

Bedienung des Geräts

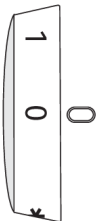


Knopf zum Ein-/Ausschalten des Geräts und zur Temperatureinstellung

Ein-/Ausschalten des Geräts



Um das Gerät einschalten: drehen Sie den Knopf im Uhrzeigersinn und wählen Sie eine Einstellung zwischen **1** und **7**.

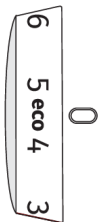


Um das Gerät auszuschalten, drehen Sie den Knopf auf Position **0** (Achtung: das Gerät steht noch unter Strom).

Einstellung der Temperatur im Geräteinneren

INFORMATION!

Nach dem Einschalten des Geräts kann es einige Stunden dauern, bis die eingestellte Temperatur erreicht ist. Legen Sie daher keine Lebensmittel zuvor hinein.



- Um die gewünschte Temperatur einzustellen, drehen Sie den **A**-Knopf nach links oder rechts, um die gewünschte Einstellung auszuwählen.
- Die empfohlene Einstellung des Thermostatknobels **A** ist **eco**.

- Eine Änderung der Umgebungstemperatur beeinflusst die Gerätetemperatur. Passen Sie die Temperatureinstellung entsprechend mit dem **A**-Knopf an. Einstellungen näher an **7** entsprechen einer niedrigeren Gerätetemperatur (kälter), während die Einstellungen näher an **1** einer höheren Temperatur (wärmer) entsprechen.



INFORMATION!

Falls die Temperatur der Umgebung, in der das Gerät aufgestellt ist, niedriger als 16 °C ist, empfehlen wir Ihnen, den **A**-Knopf auf ca. **6** zu drehen.

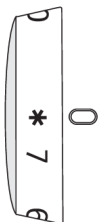


INFORMATION!

Wenn Sie den Knopf auf **7** drehen, besteht die Möglichkeit, dass die Temperatur im Kühlteil unter 0 °C fällt.

Intensivgefrieren

- Verwenden Sie diese Einstellung beim ersten Einschalten des Geräts, vor dem Reinigen und vor der Einlagerung von größeren Mengen von Lebensmitteln.



Einschalten der Funktion Intensivgefrieren: Drehen Sie den Knebel **A** auf die Position ***** .



WARNUNG!

Wenn die Funktion Intensivgefrieren aktiviert ist, sind die Temperaturen sowohl im Kühlgerät als auch im Gefriergerät niedriger.

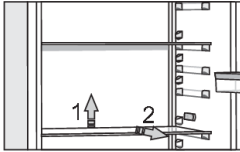
Drehen Sie nach Beendigung der Funktion Intensivgefrieren den Knebel **A** wieder auf die gewünschte Position zurück.

Wird die Funktion nicht manuell deaktiviert, wird sie nach ca. zwei Tagen automatisch deaktiviert. Die Temperatur kehrt zur letzten Einstellung zurück (die Position des Knopfes bleibt bei *****).

Inneneinrichtung des Geräts

(* Die Ausstattung des Geräts ist vom Modell abhängig)

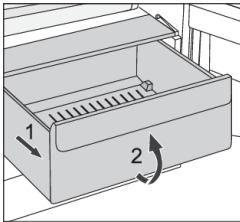
Ablage



Sie können leere Ablagen nach Belieben über die Führungen im Kühlschrankinneren verlegen, ohne diese aus dem Kühlschrank nehmen zu müssen. Um die Ablage zu bewegen oder aus dem Kühlschrank zu nehmen, heben Sie sie hinten leicht an, ziehen Sie sie in Ihre Richtung und verlegen Sie sie oder nehmen Sie sie aus dem Gerät heraus. Lagern Sie schnell verderbliche Lebensmittel an der Rückseite des Innenraums, wo die Temperatur am niedrigsten ist.

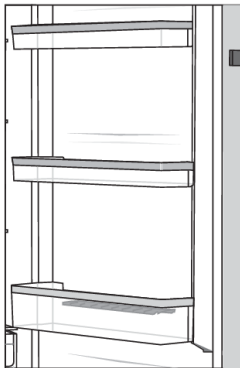
Obst-/Gemüsefach

Das Fach am Geräteboden dient zur Lagerung von Obst und Gemüse. Es gewährleistet genügend Feuchtigkeit und bewahrt das Obst/Gemüse vor dem Austrocknen.



- Fach herausziehen:
 - Ziehen Sie das Fach bis zum Anschlag heraus, heben Sie es vorne etwas an, dann können Sie es vollständig herausziehen.

Kühlzonen in der Gerätetür



Die Innenseite der Tür des Kühlgeräts ist mit Ablagen oder Behältern ausgestattet, die zum Lagern von Käse, Butter, Eiern, Yoghurt und anderen kleineren Packungen, Tuben, Konserven u. Ä. bestimmt sind.

Sie können die Ablagen wie gewünscht auslegen, indem Sie sie leicht aus den Rillen heben, die sie an Ort und Stelle halten, und sie zur gewünschten Stelle bewegen, wobei Sie darauf achten müssen, dass sie in die Rillen passen.

Die untere Ablage dient zur Aufbewahrung von Flaschen.

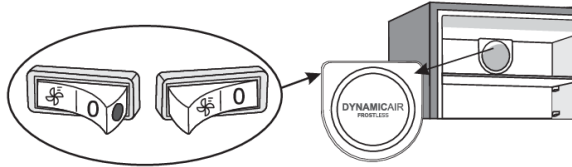
Die maximale Belastung jeder Türablage beträgt 5 kg.

Ventilator (DynamicAir) *

- Der eingebaute Ventilator trägt zur gleichmäßigen Verteilung der Kühltemperatur bei und verringert die Kondensbildung an den Ablagen.

Ein-/Ausschalten des Lüfters:

Ein =  Aus = 0

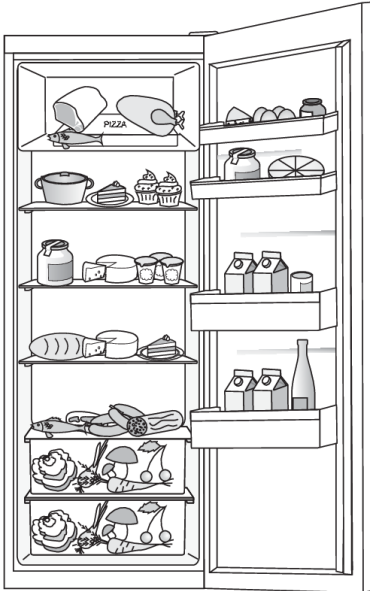


Wenn der Lüfter eingeschaltet ist, ist auf dem Schalter ein roter Punkt sichtbar.

Empfohlene Anordnung der Lebensmittel im Geräteinneren

Kühlzonen im Kühlgerät:

- oberer Teil: konservierte Speisen, Brot, Wein, Gebäck, ...
- mittlerer Teil: Milchprodukte, zubereitete Lebensmittel, Süßspeisen, Säfte, Bier, Fertiggerichte, ...
- unterer Teil: Fleisch, Fleischprodukte, Delikatessen, ...
- Obst-/Gemüsefach: frisches Obst, Gemüse, Salate, Wurzelgemüse, Kartoffeln, Zwiebeln, Knoblauch, Tomaten, tropische Früchte, Sauerkraut, weiße Rübe, ...



Kühlzonen in der Tür des Kühlgeräts:

- Obere/mittlere Kühlzone in der Tür des Kühlgeräts: Eier, Butter, Käse, ...
- untere Türbehälter: Getränke, Dosen, Flaschen usw.



INFORMATION!

Lagern Sie im Kühlgerät keine Obstsorten (Bananen, Ananas, Papaya und Zitrusfrüchte) sowie Gemüse (Zucchini, Auberginen, Gurken, Paprika, Tomaten und Kartoffeln), die auf niedrige Temperaturen empfindlich sind.

Kühlzonen im Gefriergerät:

- Gefrieren, Lagerung von gefrorenen Lebensmitteln (siehe Kapitel Gefrieren und Lagerung von gefrorenen Lebensmitteln).



INFORMATION!

Lagern Sie im Gefriergerät keinen grünen Salat, Eier, Äpfel, Birnen, Trauben, Pfirsiche, Yoghurt, saure Milch, Sauerrahm und Mayonnaise.

Lagerung von Lebensmitteln im Kühlgerät

Wichtige Hinweise zur Lagerung von Lebensmitteln

INFORMATION!

Die fachgerechte Verwendung des Geräts, die entsprechende Verpackung der Lebensmittel, die Aufrechterhaltung der geeigneten Temperatur, sowie die Einhaltung der Hygiene der Lebensmittel beeinflussen entscheidend die Qualität der Lagerung der Lebensmittel.

Beachten Sie das Haltbarkeitsdatum der Lebensmittel, das auf der Lebensmittelverpackung angegeben ist.

Lebensmittel, die im Kühlgerät gelagert werden, müssen in geschlossenen Behältern bzw. entsprechenden Verpackungen verpackt sein, damit sie keinen Geruch bzw. Feuchtigkeit aufnehmen/abgeben.

Lagern Sie im Kühlgerät keine entzündlichen, flüchtigen und explosiven Stoffe!

Flaschen mit hohem Alkoholgehalt sind dicht verschlossen und in senkrechter Stellung zu lagern.

Einige organische Lösungen, ätherische Öle in Zitronen- und Orangenschalen, Buttersäure u. Ä. können bei längerem Kontakt mit Kunststoffoberflächen oder Dichtungen Beschädigungen und ein vorzeitiges Altern der Materiale hervorrufen.

Unangenehme Gerüche weisen auf Unreinheiten im Gerät bzw. verdorbene Lebensmittel hin (siehe Kapitel „Reinigung und Pflege“).

Wenn Sie Ihre Wohnung für längere Zeit verlassen, sollten Sie leicht verderbliche Lebensmittel aus dem Kühlgerät entfernen.

Vorbeugung der Lebensmittelkontamination

Um ein Verderben von Lebensmitteln zu vermeiden, beachten Sie bitte die folgenden Hinweise:

- Wenn Sie die Tür für längere Zeit öffnen, kann dies zu einer erheblichen Temperaturerhöhung in den Kühlfächern des Geräts führen.
- Reinigen Sie regelmäßig die Oberflächen, die mit Lebensmitteln in Berührung kommen, sowie das zugängliche Drainagesystem.
- Bewahren Sie rohes Fleisch und Fisch in geeigneten Behältern im Kühlschrank auf, damit es nicht mit anderen Lebensmitteln in Berührung kommt oder auf diese tropft.
- Wenn das Kühlgerät längere Zeit leer bleibt, schalten Sie das Gerät aus. Außerdem abtauen, reinigen und trocknen. Lassen Sie die Tür offen, um Schimmelbildung im Gerät zu vermeiden.

Einfrieren und Lagerung von gefrorenen Lebensmitteln

Einfrieren von Lebensmitteln

INFORMATION!

Die maximale Menge von frischen Lebensmitteln, die Sie auf einmal einfrieren können, ist auf dem Etikett mit den Gerätedaten angegeben. Falls Sie größere Mengen von Lebensmitteln einfrieren möchten, wird die Qualität des Einfrierens sowie die Qualität der bereits eingefrorenen Lebensmittel beeinträchtigt.

- Schalten Sie 24 Stunden vor dem Einfrieren von frischen Lebensmitteln die Funktion „Intensivgefrieren“ ein:
 - Drehen Sie den **A**-Knopf auf Position *** .**

Die frischen Lebensmittel dürfen die schon eingefrorenen Lebensmittel nicht berühren!

- Zum Einfrieren von kleineren Mengen von Lebensmitteln (1-2 kg) ist die Verwendung der Intensivgefrierfunktion nicht notwendig.
- Drehen Sie nach dem Gefrieren den Knebel **A** auf die gewünschte Einstellung zurück.

Wichtige Hinweise zum einfrieren von frischen Lebensmitteln



INFORMATION!

Im Gefriergerät sollten nur Lebensmittel eingefroren werden, die dazu geeignet sind. Die Lebensmittel sollten immer frisch und von guter Qualität sein.

Wählen Sie immer eine für das jeweilige Lebensmittel geeignete Verpackung aus und verpacken Sie es fachgerecht.

Die Verpackung muss luft- und feuchtigkeitsundurchlässig sein, um ein Austrocknen des Inhalts und Vitaminverluste zu verhindern.

Versehen Sie die verpackten Lebensmittel mit einem Etikett mit Angaben über die Art und Menge der Lebensmittel sowie mit dem Datum des Einfrierens.

Es ist wichtig, dass die Lebensmittel so schnell wie möglich einfrieren, deswegen sollten die Packungen so klein wie möglich gehalten werden. Die Lebensmittel vor dem Einfrieren abkühlen.

Lagerung von industriell gefrorenen Lebensmitteln

- Beachten Sie bei der Lagerung von industriell gefrorenen Lebensmitteln die Anweisungen des Herstellers. Auf der Verpackung industriell gefrorener Lebensmittel sind die Lagerungsdauer und die Lagerungstemperatur angegeben.
- Kaufen Sie nur gut verpackte gefrorene Lebensmittel, die mit allen Daten ausgestattet sind und in Gefriertruhen gelagert wurden, die eine Mindesttemperatur von -18°C oder niedriger haben.
- Kaufen Sie keine gefrorenen Lebensmittel, die mit Reif umgeben sind, da diese wahrscheinlich mehrmals aufgetaut worden sind.
- Sichern Sie gefrorene Lebensmittel beim Transport vor dem Auftauen. Ein Temperaturanstieg kann ihre Lagerungszeit verkürzen und ihre Qualität beeinträchtigen.

Lagerungszeit von gefrorenen Lebensmitteln

Empfohlene Lagerungszeiten im Gefriergerät

Lebensmittelart	Lagerdauer
Obst, Rindfleisch	von 10 bis 12 Monate
Gemüse, Kalbfleisch, Geflügel	von 8 bis 10 Monate
Wild	6 bis 8 Monate
Schweinefleisch	4 bis 6 Monate
Hackfleisch	4 Monate

Fortsetzung der Tabelle von der vorigen Seite

Lebensmittelart	Lagerdauer
Brot, Teigwaren, gekochte Speisen, Weißfisch	3 Monate
Innereien	2 Monate
Geräucherte Würste, Blaubarsch	1 Monat

Auftauen von Gefriergut

- Das Auftauen ist ein wichtiger Schritt bei der Lagerung von Lebensmitteln, die durch Tiefgefrieren konserviert werden. Es kommt auf die richtige Art des Auftauens an.
- Geeignete Verfahren für das Auftauen:
 - im Kühlschrank
 - in kaltem Wasser
 - in einer Mikrowelle oder einem konventionellen Ofen mit geeignetem Auftauprogramm.
- Einige gefrorene Produkte können ohne vorheriges Auftauen zubereitet werden. Der Hersteller wird dann entsprechende Angaben auf der Verpackung machen.
- Lebensmittel immer in kleinen Portionen verpacken. Kleine Portionen gefrieren schneller.
- Teilweise oder vollständig aufgetaute Lebensmittel so schnell wie möglich aufbrauchen. Die Bakterien in den aufgetauten Lebensmitteln werden reaktiviert, so dass die Lebensmittel schnell verderben. Dies gilt insbesondere für Obst, Gemüse und Fertiggerichte.
- Teilweise oder vollständig aufgetaute Lebensmittel nicht erneut einfrieren!

Abtauen des Geräts

Automatisches Abtauen des Kühlgeräts

Sie brauchen das Kühlgerät nicht abzutauen, weil das auf der Rückwand gebildete Eis automatisch abgetaut wird. Die entstandene Eisschicht taut während des Stillstands des Kompressors ab. Das Tauwasser fließt in Form von Tropfen durch die Öffnung in der Rückwand des Geräts in einen Behälter oberhalb des Kompressors, wo es verdampft.

Sorgen Sie dafür, dass die Öffnung in der Rückwand des Kühlgeräts nicht durch Lebensmittel oder Gegenstände zugedeckt ist.

Falls sich an der Rückwand des Kühlgeräts eine übermäßig dicke Eisschicht (3-5 mm) bilden sollte, schalten Sie das Kühlgerät aus und tauen Sie es manuell ab.

Abtauen des klassischen Gefriergeräts

- Tauen Sie das Gefriergerät ab, wenn sich eine ungefähr 3-5 mm dicke Reif- bzw. Eisschicht gebildet hat.
- Aktivieren Sie 24 Stunden vor dem Abtauen des Geräts die Funktion „Intensivgefrieren“, damit die Lebensmittel zusätzlich abgekühlt werden (siehe Kapitel „Einfrieren von Lebensmitteln“).

Nehmen Sie nach Ablauf dieser Zeit die gefrorenen Lebensmittel aus dem Gefriergerät heraus und bewahren Sie sie vor dem Auftauen.

- Schalten Sie das Gerät ab (siehe Kapitel Bedienung, Ein-/Ausschalten des Geräts) und ziehen Sie den Stecker des Anschlusskabels aus der Steckdose.
- Beim Entfernen von Reif oder Eis dürfen keine scharfen Gegenstände oder Messer benutzt werden, weil dadurch das Kühlsystem beschädigt werden könnte.

- Zum schnelleren Abtauen können Sie einen Topf mit heißem Wasser auf die Glasablage stellen.
- Reinigen Sie den Innenraum des Geräts mit einem weichen Tuch und wischen sie ihn dann trocken (siehe Kapitel 'Reinigung und Pflege')

Gerät reinigen



WARNUNG!

Trennen Sie das Gerät vor dem Reinigen vom Stromnetz - schalten Sie das Gerät aus (siehe Kapitel Ein-/Ausschalten des Geräts) und ziehen Sie den Stecker des Anschlusskabels aus der Steckdose heraus.

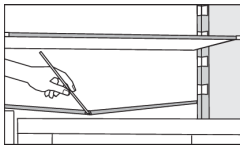
- Benutzen Sie zum Reinigen der Oberflächen des Geräts ein weiches Tuch. Grobe bzw. scheuernde Reinigungsmittel, Säuren oder Lösungsmittel sind zum Reinigen des Geräts nicht geeignet, da sie die Oberfläche des Geräts beschädigen!

Reinigen Sie die Außenfläche des Geräts mit Wasser und einer milden Seifenlauge.

Lackierte Oberflächen und Aluminiumoberflächen mit einem weichen Tuch und einem milden Reinigungsmittel reinigen. Es dürfen auch leicht alkoholhaltige Reinigungsmittel (z.B. Glasreiniger) verwendet werden. Kunststoffteile dürfen nicht mit alkoholhaltigen Reinigungsmitteln gereinigt werden.

Reinigen Sie den Innenraum des Geräts mit lauwarmem Wasser mit etwas Essig.

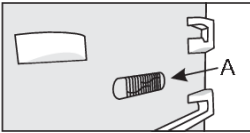
- Teile des Zubehörs auf keinen Fall in der Geschirrspülmaschine reinigen, da sie dadurch beschädigt werden können!



- Unter der Kühlplatte, die das Geräteinnere kühlt, befinden sich eine Rinne und eine Öffnung, in die das Tauwasser abfließt. Die Rinne und die Öffnung dürfen nicht verstopft sein, deswegen sollten Sie diese öfter untersuchen und nach Bedarf reinigen (z.B. mit einem Kunststoff-Strohhalms).

- 3-5 mm dicke Reif- bzw. Eisablagerungen erhöhen den Stromverbrauch, deswegen müssen Sie diese regelmäßig entfernen (gilt nicht für NO FROST-Gefriergeräte). Verwenden Sie zum Entfernen der Eisschicht keine scharfen Gegenstände, Lösungsmittel oder Sprays.
- Die Kondensatoreinheit, die sich neben der Kompressoreinheit auf der Rückseite des Geräts befindet (nur bei einigen Modellen), muss sauber und frei von Staub oder anderen Verunreinigungen gehalten werden. Reinigen Sie sie gelegentlich mit einer weichen Nichtmetallbürste oder einem Staubsauger.
- Schalten Sie das Gerät nach dem Reinigen wieder ein und legen Sie die Lebensmittel hinein.

Beseitigung von Störungen

Störung:	Ursache bzw. Beseitigung der Störung
Das Gerät funktioniert nach dem Anschluss an das Stromnetz nicht:	<ul style="list-style-type: none"> • Überprüfen Sie, ob in der Steckdose Spannung vorhanden ist und ob das Gerät eingeschaltet ist.
Das Kühlsystem arbeitet schon seit längerer Zeit ununterbrochen: 	<ul style="list-style-type: none"> • Zu hohe Umgebungstemperatur. • Zu häufiges Öffnen bzw. zu lange geöffnete Gerätetür. • Mangelhaft geschlossene Tür (Fremdkörper in der Tür, hängende Tür, beschädigte Dichtung,...). • Einlagerung einer zu großen Menge von frischen Lebensmitteln. • Der Fühler im Kühlgerät (A) ist mit frischen Lebensmitteln bedeckt. Ermöglichen Sie eine normale Luftzirkulation um den Fühler (nur bei einigen Modellen).
Übermäßige Eisablagerung an der Rückwand im Geräteinneren entsteht:	<ul style="list-style-type: none"> • Zu häufiges Öffnen bzw. zu lange geöffnete Gerätetür. • wenn warme Speisen im Kühlgerät gelagert werden; • wenn Lebensmittel oder Behälter die Rückwand des Kühlgeräts berühren; • mangelhaftem Dichten der Gerätetür; • Falls die Dichtung verschmutzt oder beschädigt ist, reinigen Sie sie oder lassen Sie sie austauschen.
Auftreten von Eis oder Frost im Gefrierfach:	<ul style="list-style-type: none"> • Der Gefrierteil wurde schon längere Zeit bzw. wurde nicht regelmäßig abgetaut. Tauen Sie den Gefrierteil ab und entfernen Sie das Eis. • Die Gerätetür wurde nicht ordnungsgemäß geschlossen. • Die Tür hat eine mangelhafte Dichtung (die Dichtung ist verschmutzt, die Tür ist nicht richtig ausgerichtet, die Dichtung ist beschädigt usw.).
Tauwasser auf der Ablage oberhalb des Faches:	<ul style="list-style-type: none"> • Das ist eine vorübergehende Erscheinung, die im Fall von hohen Umgebungstemperaturen und Feuchtigkeit im Raum nicht gänzlich vermieden werden kann. Diese Erscheinung verschwindet von selbst, wenn sich die Temperaturen normalisieren. Wir empfehlen Ihnen, die Fächer öfter zu reinigen und das Kondenswasser wegzuwischen. • Öffnen Sie den Feuchtigkeitsregulator. • Bewahren Sie Lebensmittel in Beuteln oder anderen Behältnissen, die gut dichten, auf.
Tröpfchen an der Rückwand des Kühlteils.	<ul style="list-style-type: none"> • Dies ist normal. Der Kühlteil wird automatisch abgetaut, was dazu führt, dass Wassertropfen durch eine Öffnung in der Rückwand des Kühlteils in eine Wanne oberhalb der Kompressoreinheit fließen, aus der das Wasser dann verdunstet.
Wasser fließt aus dem Kühlgerät:	<ul style="list-style-type: none"> • Die Abflussöffnung für Tauwasser ist verstopft bzw. tropft das Tauwasser an der Sammelrinne vorbei.

Fortsetzung der Tabelle von der vorigen Seite

Störung:	Ursache bzw. Beseitigung der Störung
	<ul style="list-style-type: none">• Reinigen Sie die verstopfte Abflussöffnung mit einem Kunststoff-Strohalm.• Tauen Sie zu dicke Eisschichten manuell ab (siehe Kapitel „Abtauen des Geräts“).
Erschwertes Öffnen der Gerätetür:	<ul style="list-style-type: none">• Falls Sie die gerade oder vor kurzem geschlossene Tür des Gefriergeräts erneut öffnen möchten, kann es passieren, dass das Öffnen der Tür erschwert ist. Beim Öffnen der Tür entweicht nämlich etwas kalte Luft aus dem Gerät, die durch die warme Luft aus der Umgebung ersetzt wird. Beim Abkühlen der Luft entsteht Unterdruck, was die Ursache für das erschwerte Öffnen der Tür ist. Nach einigen Minuten normalisiert sich der Zustand und die Tür lässt sich wieder mühelos öffnen.
Die Geräteseiten sind warm:	<ul style="list-style-type: none">• Das ist normal, da an den Geräteseiten Rohre verlegt sind, die sich während des Betriebs des Geräts leicht aufwärmen.
Die LED-Beleuchtung funktioniert nicht:	<ul style="list-style-type: none">• Falls die LED-Beleuchtung nicht funktioniert, rufen Sie den Kundendienst an.• Versuchen Sie nicht, die LED-Beleuchtung selbst zu reparieren, weil Sie in Kontakt mit Hochspannung geraten können!

Wenn keine der obigen Ursachen zutrifft und Sie die Störung nicht selbst beheben können, treten Sie mit dem nächstgelegenen Kundendienst in Verbindung und geben Sie ihm die Daten (Gerätetyp, Modell, Seriennummer) vom Typenschild bekannt, das sich im Geräteinneren befindet.

Informationen über die Geräusentwicklung

Das Kühlen in Kühl-/Gefriergeräten wird durch ein Kühlsystem mit einem Kompressor (einige Geräte besitzen auch einen Ventilator) bewerkstelligt, der einen gewissen Lärm verursacht. Die Geräuschintensität ist vom Aufstellungsort sowie vom fachgerechten Gebrauch und vom Alter des Geräts abhängig.

- Nach der Inbetriebnahme des Geräts kann der Betrieb des Kompressors (Fließgeräusch) bzw. das Strömen der Kühlflüssigkeit etwas lauter sein. Das ist kein Zeichen für eine Störung und übt keinen Einfluss auf die Lebensdauer des Geräts aus. Nach einer gewissen Betriebszeit werden die Geräusche etwas leiser.
- Manchmal sind während des Betriebs ungewöhnliche oder lautere Geräusche hörbar, die für das Gerät unüblich sind und oft die Folge einer unzutreffenden Aufstellung sind:
 - Das Gerät muss gerade und stabil auf einer festen Unterlage stehen.
 - Das Gerät darf die Wand oder die benachbarten Elemente nicht berühren.
 - Überprüfen Sie, ob sich die Inneneinrichtung des Geräts auf ihrem Platz befindet, bzw. ob eventuell Dosen, Flaschen oder andere Behälter Geräusche verursachen, weil sie einander berühren.
- Aufgrund der größeren Beanspruchungen des Kühlsystems bei häufigem Öffnen der Gerätetür, bei zu lange geöffneter Gerätetür, Einlagerung von größeren Mengen von Gefriergut, Verwendung der Funktion Intensivgefrieren oder Intensivkühlen, kann das Betriebsgeräusch des Geräts vorübergehend lauter werden.

gorenje

GORENJE gospodinjski aparati, d.o.o. Adresse: Partizanska 12, 3320 Velenje, Slowenien
Telefon: +386 (0)3 899 10 00 Fax: +386 (0)3 899 28 00 www.gorenje.com



878162-a2



Wir behalten uns das recht zu änderungen vor, die auf die funktion des geräts keinen einfluss ausüben.