

**gorenje**

SR

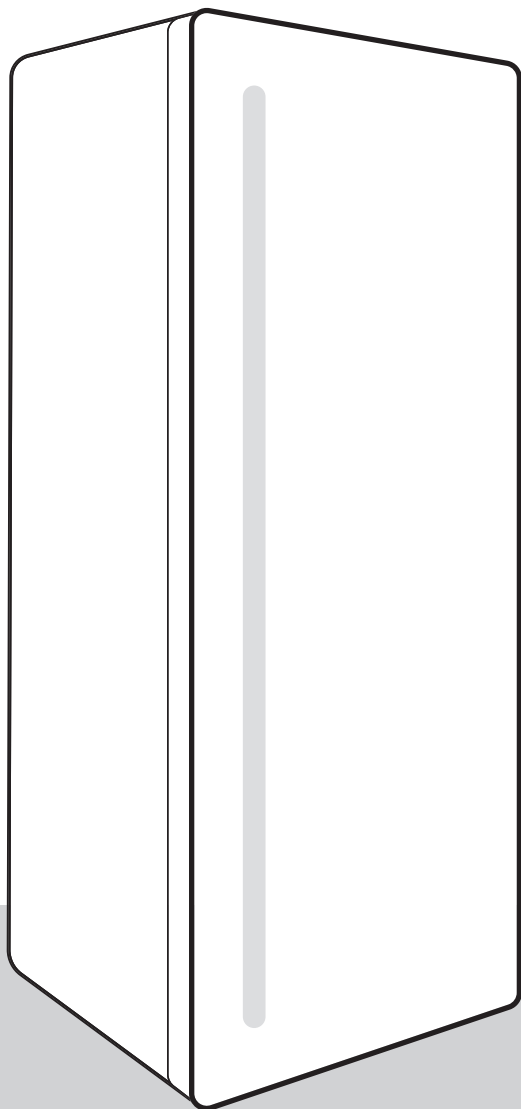
RS

BA

ME

**UPUTSTVO ZA  
KORIŠĆENJE**

**FRIŽIDERA SA  
ZAMRZIVAČEM**



Zahvaljujemo vam na poverenju koje ste nam iskazali kupovinom našega uređaja koji je dizajniran tako da vam olakša život. Za lakšu upotrebu proizvoda priložili smo vam uputstvo. Uputstva će vam pomoći da se što brže upoznate sa svojim novim uređajem.

Želimo vam mnogo užitaka prilikom njegove upotrebe.

Pozivamo vas i da posetite i naš sajt na kome unosom oznake modela vašeg aparata koja je navedena na natpisnoj pločici ili na garantnom listu možete naći detaljan opis svog aparata, kao i savete vezane na upotrebu, otklanjanje smetnji u radu, servisne informacije, uputstva za upotrebu ...



<http://www.gorenje.com>

### **Aparat je namenjen isključivo za upotrebu u domaćinstvu.**

Frizider je namenjen držanju svežih namirnica na temperaturi većoj od 0°C.

Zamrzivač je namenjen zamrzavanju svežih, i dugoročnom čuvanju zamrznutih namirnica (do godine dana, ovisno o vrsti namirnica).

U uputstvima ćete opaziti simbole koji imaju naredna značenja:



#### **INFORMACIJA!**

Informacija, savet, ideja ili preporuka



#### **UPOZORENJE!**

Upozorenje za opasnost



#### **ELEKTRIČNI UDAR!**

Upozorenje za opasnost električnog udara



#### **OPASNOST POŽARA!**

Upozorenje za požarnu opasnost

# Sadržaj

<b>Važna upozorenja</b> .....	<b>4</b>
Pre prve upotrebe .....	4
Važna bezbednosna upozorenja .....	4
Važni podaci u vezi rukovanja aparatom .....	7
Briga za okolinu .....	9
<b>Saveti za štednju energije kod korišćenja kombinovanih frižidera i zamrzivača</b> .....	<b>9</b>
<b>Nameštanje i priključenje</b> .....	<b>10</b>
Izbor prostorije .....	10
Nameštanje aparata .....	10
Priključenje aparata .....	12
<b>Zamena smera otvaranja vrata</b> .....	<b>13</b>
Zamena smera otvaranja vrata za odeljak s niskom temperaturom. ....	17
<b>Opis aparata</b> .....	<b>18</b>
<b>Rukovanje aparatom</b> .....	<b>19</b>
Uključenje/isključenje aparata .....	19
Izbor temperature u aparatu .....	19
Intenzivno zamrzavanje .....	20
<b>Unutrašnja oprema aparata</b> .....	<b>21</b>
Polica .....	21
Fioka za voće i povrće .....	21
Police na vratima .....	21
Ventilator (DynamicAir) * .....	22
<b>Preporučljiv raspored namirnica u aparatu</b> .....	<b>23</b>
<b>Čuvanje namirnica u frižideru</b> .....	<b>24</b>
Važna upozorenja za čuvanje namirnica .....	24
Sprečavanje kontaminacije namirnica .....	24
<b>Zamrzavanje i čuvanje zamrznutih namirnica</b> .....	<b>24</b>
Postupak zamrzavanja .....	24
Važna upozorenja za zamrzavanje svežih namirnica .....	25
Čuvanje industrijsko zamrznutih namirnica .....	25
Vreme čuvanja zamrznutih namirnica .....	25
Odmrzavanje zamrznute hrane .....	25
<b>Odmrzavanje aparata</b> .....	<b>26</b>
Automatsko odmrzavanje frižidera .....	26
Odmrzavanje klasičnog zamrzivača .....	26
<b>Čišćenje aparata</b> .....	<b>26</b>
<b>Rješavanje problema</b> .....	<b>28</b>
<b>Informacije o buci</b> .....	<b>29</b>

# Važna upozorenja

## Pre prve upotrebe

Pre priključenja aparata treba detaljno proučiti uputstva za upotrebu. U njima ćete naći opis aparata, te uputstva za njegovu pravilnu i bezbednu upotrebu. Uputstva su prilagođena različitim tipovima/modelima aparata, zato mogu sadržavati i opise regulisanja i opreme koje Vaš aparat možda nema. Preporučujemo vam da uputstva brižljivo spremite, a u slučaju eventualne prodaje kupcu uz aparat izručite i upute.

Proverite eventualna oštećenja i nepravilnosti na aparatu. Ako utvrdite da je vaš aparat oštećen smesta o tome obavestite prodavca kod kog ste aparat kupili.

Pre priključenja na električni napon, neka aparat miruje u uspravnom položaju približno 2 časa. Time ćete smanjiti mogućnost nepravilnog delovanja zbog uticaja transporta na rashladni sistem.

## Važna bezbednosna upozorenja



### **OPASNOST POŽARA!**

**UPOZORENJE!** Opasnost požara/zapaljive tvari.

Priključenje na električni napon i uzemljenje aparata treba da budu urađeni prema važećim standardima i propisima.

**UPOZORENJE!** Za priključenje naprave na električnu instalaciju nemojte koristiti električne razdeljivače niti prenosive uređaje za napajanje.

Pre čišćenja aparat obavezno isključite iz električne instalacije (izvlačenjem priključnog kabla iz utičnice).

### **ELEKTRIČNI UDAR!**

**OPOZORILO!** Ako je električni kabl oštećen, mora da ga zameni proizvođač, njegov serviser ili slično kvalifikovano lice kako bi se izbegla opasna situacija.

**⚠ ELEKTRIČNI UDAR!**

UPOZORENJE! Kod instalacije naprave vodite računa da priključni kabl ne bude stisnut ili oštećen.

**⚠ ELEKTRIČNI UDAR!**

Ako LED osvetljenje ne radi pozovite servisera. LED rasvetu nipošto nemojte popravljati sami, jer bi mogli doći u dodir s visokim naponom!

**⚠ UPOZORENJE!**

UPOZORENJE! U unutrašnjosti aparata nemojte koristiti električne naprave, izuzev onih koje preporučuje proizvođač aparata za hlađenje i zamrzavanje.

**⚠ UPOZORENJE!**

UPOZORENJE! Za odmrzavanje ne smete koristiti mehanička pomagala ili druge metode izuzev onih koje preporučuje proizvođač.

**⚠ UPOZORENJE!**

UPOZORENJE! Da bi izbegli opasnosti radi nestabilnosti aparata, ugradnju treba uraditi u skladu s uputstvima.

**⚠ UPOZORENJE!**

Razmak između zadnje strane uređaja i zida iza njega mora biti najmanje 50 mm i ne više od 75 mm.

## **Opasnost od ozebina**

Zamrznutu hranu nemojte nikada stavljati u usta. Takođe izbegavajte dodirivanje zamrznute hrane, jer to može uzrokovati ozebine.

## **Bezbednost dece i osetljivih lica**

Uređaj nije namenjen za korišćenje od strane osoba (uključujući i decu) sa smanjenim fizičkim, senzornim ili mentalnim sposobnostima ili odsustvom iskustva i znanja, osim kada su pod nadzorom osobe odgovorne za njihovu bezbednost ili im je osoba odgovorna za njihovu bezbednost dala uputstva u vezi sa korišćenjem uređaja.

### **Bezbednost dece i osetljivih lica**

Deca ne smeju da čiste ili održavaju aparat bez nadzora odgovornog lica.

Ambalažu koja je namenjena zaštiti aparata odnosno njegovih pojedinih delova tokom transporta, uklonite izvan domašaja dece, jer postoji opasnost povreda odnosno ugušenja.

Kod uklanjanja odsluženog aparata, izvucite priključni kabl, skinite vrata, a police ostavite u unutrašnjosti. Time ćete sprečiti da dete u igri uđe u unutrašnjost aparata i tamo se zatvori.

### **Samo za evropsko tržište**

Ovaj uređaj smeju da koriste deca starosti 8 i više godina i lica sa smanjenim fizičkim, senzornim ili mentalnim sposobnostima ili nedovoljnim iskustvom i znanjem, pod uslovom da su pod nadzorom i da su im data uputstva o bezbednom korišćenju uređaja i da shvataju prateće rizike.

Deci nemojte dozvoliti da se igraju aparatom.

Deca ne smeju da čiste ili održavaju aparat bez nadzora odgovornog lica.

Deci staroj od 3 do 8 godina dozvoljeno je stavljati stvari u rashladni uređaj i vaditi stvari iz njega.

## **Upozorenje u vezi rashladnog sredstva**

Aparat sadrži manju količinu okolini prijaznog, ali ipak zapaljivog gasa R600a. Postarajte se da ne dođe do oštećenja delova rashladnog sistema. Curenje gasa inače nije opasno po životnu sredinu, ali može da povredi oči ili da se zapali!

Ako dođe do izlaženja gasa, dobro provetrite prostoriju, isključite aparat iz električne mreže i pozovite servis!

## **Važni podaci u vezi rukovanja aparatom**



**UPOZORENJE!** Aparat je namenjen za upotrebu u domaćinstvu i u sličnim sredinama kao što su na primer:

- kuhinje za osoblje u trgovačkim lokalima, i u drugim radnim sredinama;
- seoska gazdinstva, gosti hotela, motela i drugih smeštajnih objekata,
- objekti koji nude usluge prenoćišta s doručkom,
- dostava hrane (catering) i slične sredine koje nisu maloprodajne jedinice.

## **UPOZORENJE!**

UPOZORENJE! Otvori za provetravanje na aparatu, odnosno ugradbenom elementu, moraju uvek da budu čisti i prohodni.

Aparat ne sme da se koristi napolju na otvorenom, i ne sme da bude izložen padavinama.

U uređaju nemojte da skladištite eksplozivna sredstva, kao što su boce aerosola sa zapaljivim gasovima.

Ako aparat ne nameravate koristiti duže vreme, isključite ga dugmetom za isključenje, i prekinite dovod električne energije. Aparat ispraznite, odmrznite, očistite, i ostavite vrata pritivorena.

U slučaju kvara ili nestanka električne energije, nemojte otvarati zamrzivač, izuzev ukoliko prekid traje duže od 16 časova. Nakon tog vremena zamrznute namirnice morate potrošiti, ili treba da im obezbedite primereno hlađenje (npr. koristeći rezervni aparat).

## **Tehnički podaci o aparatu**

Nalepnica s osnovnim podacima nalazi se u unutrašnjosti aparata. Na njoj su navedeni podaci o naponu, bruto i neto zapremini, vrsti i količini rashladnog sredstva, i podatak o klimatskom razredu.

Ukoliko utvrdite da vam nalepljena etiketa jezično ne odgovara, zamenite je priloženom nalepnicom.

## **UPOZORENJE!**

UPOZORENJE! Prilikom postavljanja, čišćenja i uklanjanja istrošenog aparata, pazite da ne oštetite izolaciju, odnosno delove rashladnog sistema. Time ćete sprečiti zagađivanje okoline.



## Briga za okolinu

Za ambalažu aparata koristimo okolini prijazne materijale koji bez opasnosti za životnu sredinu mogu ponovno da se prerade, deponuju ili unište.

### Uklanjanje odsluženog aparata

U brizi za okolinu predajte odsluženi aparat ovlašćenim sakupljačima istrošenih aparata za domaćinstvo.

Pre toga:

- isključite aparat iz električne mreže;
- nemojte dozvoliti deci da se igraju odsluženim aparatom.



■ Simbol na proizvodu ili na njegovoj ambalaži označuje da tim proizvodom ne smete rukovati kao sa uobičajenim otpadom iz domaćinstva. Proizvod transportujte na sabirno mesto za preradu električne i elektronske opreme. Pravilnim načinom odlaganja ovog proizvoda sprečićete eventualne negativne posledice i uticaj na životnu sredinu i zdravlje ljudi, koje bi mogle da se pojave u slučaju nepravilnog odlaganja odsluženih aparata. Za detaljnije informacije o uklanjanju proizvoda i njegovoj preradi obratite se nadležnoj gradskoj službi za odvoz otpadaka odnosno komunalnoj službi u vašoj sredini, ili u radnji u kojoj ste aparat nabavili.

## Saveti za štednju energije kod korišćenja kombinovanih frižidera i zamrzivača

- Pridržavajte se uputstava za postavljanje aparata.
- Nemojte otvarati vrata aparata češće nego što je potrebno.
- Povremeno proverite da li vazduh nesmetano kruži pozadi aparata.
- Ako opazite da je zaptivač oštećen ili rastegnut, što pre ga zamenite novim.
- Hranu spremajte u aparat u zatvorenim posudama, ili nekim drugim prikladnim oblicima pakovanja.
- Hranu ohladite na primerenu temperaturu okoline pre stavljanja u aparat.
- Zamrznute namirnice odmrzavajte u frižideru.
- Da bi u potpunosti iskoristili zapreminu aparata, možete odstraniti, odnosno izvaditi fioke i vrata zamrzivača, kao što je to opisano u uputstvima za upotrebu.
- Klasični zamrzivač odmrzните kad naslaga leda na površini zamrzivača dostigne debljinu od 3-5 milimetara.
- Uvek vodite računa da fioke budu ravnomerno raspoređene, i da je hrana složena tako da omogućuje neometano kruženje vazduha (pogledati preporučljiv način raspoređivanja namirnica, opisan u ovim uputstvima za upotrebu).
- Kod aparata s ventilatorom pazite da ne zatrpate ili zatvorite ventilatorske otvore
- Isključite ventilator ili ionizator ako ih ne trebate, jer troše dodatnu električnu energiju.

# Nameštanje i priključenje

## Izbor prostorije

- Aparat postavite u suhu i prozračnu prostoriju, jer je njegovo pravilno delovanje obezbeđeno samo na temperaturi okoline, navedenoj u donjoj tablici. Razred aparata naveden je na natpisnoj tablici, zajedno s ostalim osnovnim podacima o aparatu.

Opis	Razred	Opseg dozvoljenih temperatura prostorije u °C	Relativna vlažnost
Umereni – prošireni opseg	SN	od +10 do +32	≤75%
Umereni	N	od +16 do +32	
Suptropski	ST	od +16 do +38	
Tropski	T	od +16 do +43	



### INFORMACIJA!

Ovaj uređaj nije namenjen za korišćenje kao ugradni uređaj.



### INFORMACIJA!

Aparat nemojte stavljati u prostoriju u kojoj temperatura može da padne ispod 5 °C, jer to može uzrokovati nenormalan rad ili kvar na aparatu.

- Nakon ugradnje odnosno nakon postavljanja, utikač aparata treba da bude dostupan!
- Aparat nemojte postavljati u blizinu naprava koje sevuju toplotu, na primer uz šporet, radijator, bojler, i slično. Takođe nemojte ga izlagati direktnim sunčevim zrakama. Aparat mora da bude najmanje 3 cm odmaknut od električnog ili gasnog šporeta, odnosno najmanje 30 cm od uljane peći ili šporeta na kruta goriva. U slučaju manjih razmaka treba ugraditi izolacionu ploču.

**Upozorenje:** Aparat namestite u dovoljno veliku prostoriju. Na 8 g rashladnog sredstva mora da bude na raspolaganju najmanje 1m<sup>3</sup> prostora. Količina rashladnog sredstva navedena je na natpisnoj tablici koja se nalazi u unutrašnjosti aparata.

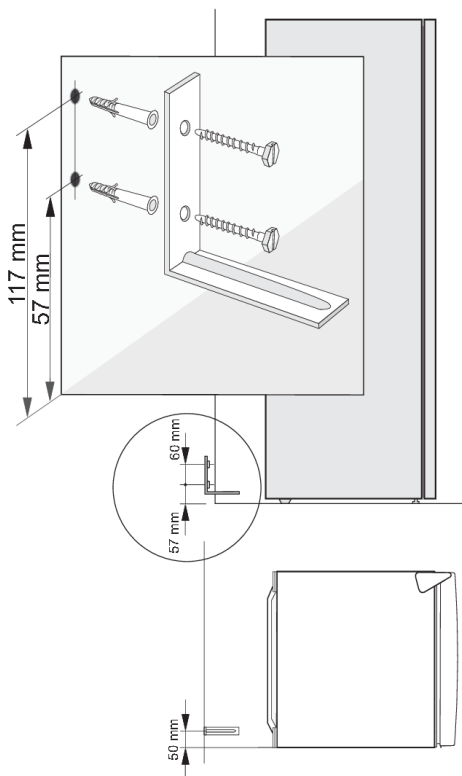
## Nameštanje aparata

U nameštanju aparata na njegovo mesto treba da učestvuju najmanje dva lica kako ne bi došlo do telesnih povreda ili do oštećenja samog aparata.

- Aparat treba da stoji izravnat, ili lagano nagnut unazad, stabilno, i na dovoljno čvrstoj nosivoj podlozi. Na prednjoj strani aparata nalaze se regulacione nožice, pomoću kojih se izravnava aparat. Pozadi se nalaze se točkici koji omogućuju lakše nameštanje aparata (imaju samo određeni modeli).

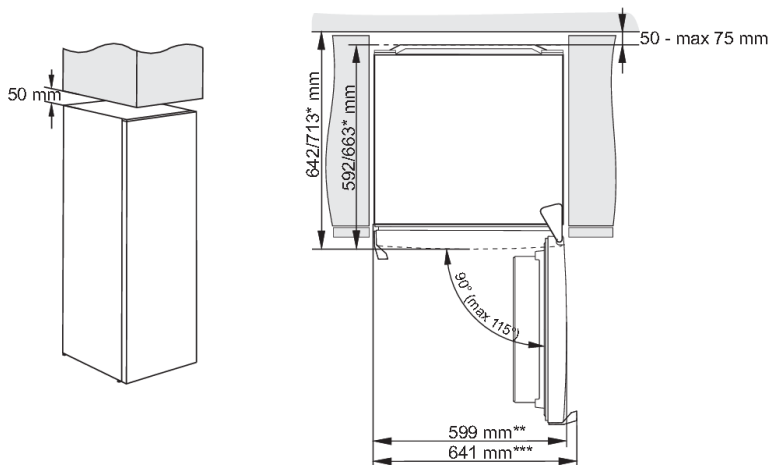


- Kada ste aparat izravnali pomoću regulacionih nožica, podesite i dodatnu nožicu koja će aparatu da pruži dodatnu stabilnost.
- Aparat nemojte izlagati direktnoj sunčevoj svetlosti, i nemojte ga postavljati u blizinu izvora topline. Ako to nikako nije moguće izbeći, trebaće ugraditi izolacionu ploču.



Postoji opasnost da se uređaj prilikom otvaranja maksimalno opterećenih vrata nagne napred, stoga ga je odgovarajućom konzolom potrebno zaštititi od prevrtanja. U tu svrhu izbušite u zidu iza aparata dve rupe  $\varnothing 8$  mm na visini 52 i 112 mm od tla, te 50 mm od leve stranice aparata, gledano od spreda. U rupe umetnite zidne tiple i šrafovima pritegnite konzolu. Uređaj pritisnite ka zidu, tako da konzola dopire iznad nosača kompresora.

- Ovaj uređaj je namenjen da stoji zasebno od ostalih uređaja. Između zida i stražnje strane uređaja, kao i iznad uređaja, uvek treba da bude 50 mm prostora kako bi se ostvarila nominalna/minimalna potrošnja električne energije. Takođe, obezbedite adekvatan protok vazduha sa obe strane uređaja, kao i iznad uređaja.
- Uređaj je takođe moguće postaviti pored ili između kuhinjskih elemenata ili kredenaca, kao i pored zida. U slučaju ovog načina postavljanja, uređaj će nesmetano funkcionisati. Međutim, može da dođe do povećanja potrošnje električne energije. Poštujte navedeni minimalni prostor iznad i iza uređaja koji je naznačen na slici.
- Za izvlačenje fioka i polica treba uvažavati razmake koji su potrebni za otvaranje vrata aparata (pogledati skicu postavljanja).

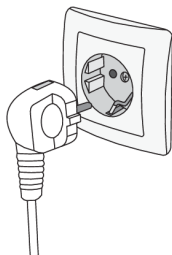


\* ovisno o modelu

\*\* model s integriranom drškom

\*\*\* model s vanjskom drškom

## Priključenje aparata

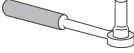





- Aparat priključite na električnu instalaciju pomoću priključnog kabla. Zidna utičnica mora da bude opremljena vodičem za uzemljenje (bezbednosna utičnica). Propisan nazivni napon i frekvencija navedeni su na natpisnoj tablici sa osnovnim podacima o aparatu.
- Priključenje na električni napon i uzemljenje aparata treba da budu urađeni po važećim standardima i propisima. Aparat može podneti kraća odstupanja napona, ali ne više od -6 % do +6 %.

# Zamena smera otvaranja vrata

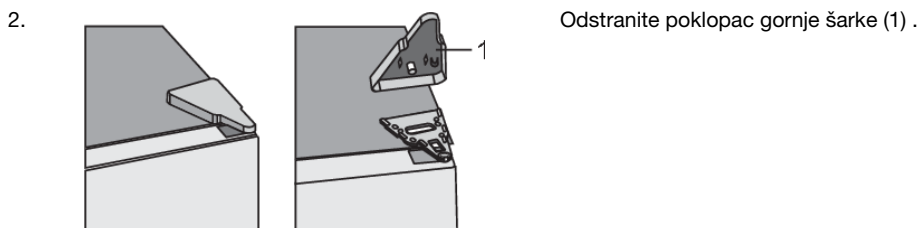
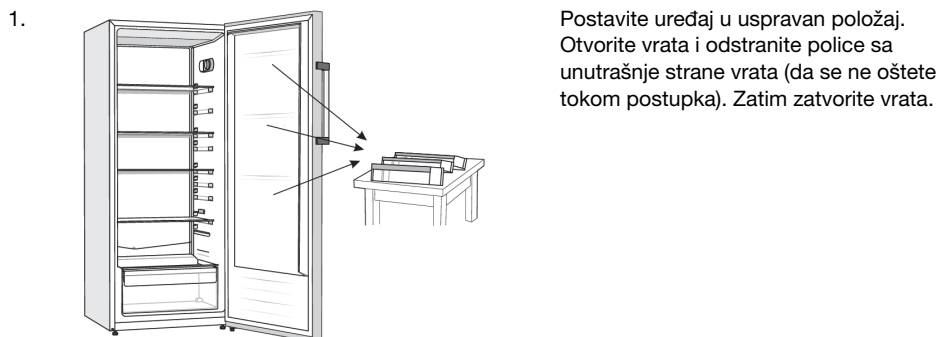
Aparat ima mogućnost izbora proizvoljne zamene strane otvaranja vrata.

Upozorenje: U postupku zamene smera otvaranja vrata, aparat ne sme da bude spojen na električnu mrežu!

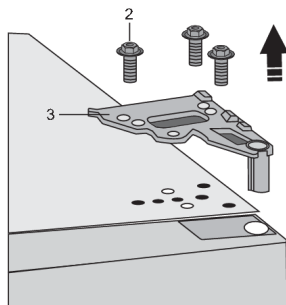
Potreban alat:	
	nasadni ključ 8 mm
	križni šrafciger
	plosnati šrafciger
	ključ br. 8

Napomena:

- Kada zbog pristupa ka određenim delovima aparat treba da se nagne, to treba uraditi uz asistenciju još jednog lica, a ako ne, onda položite aparat na neku mekšu podlogu kako ga ne biste oštetili. Ako želite zameniti smer otvaranja vrata, postupite na sledeći način.



3.



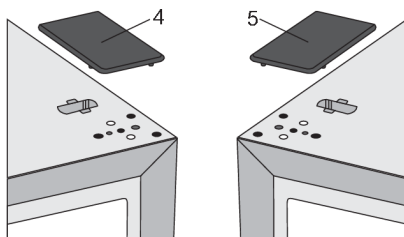
Otpustite šrafove (2) i odstranite šarku (3). Tokom postupka držite vrata da ne padnu.

4.



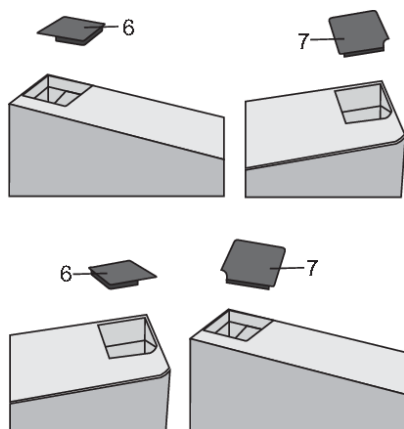
Skinite vrata sa donje šarke tako što ćete ih oprezno podići ravno prema gore. Vrata odložite na glatku površinu.

5.



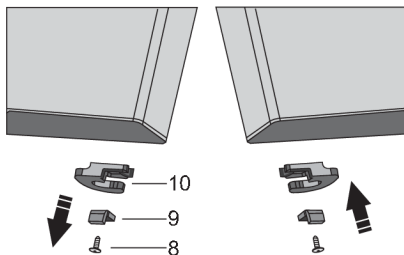
Izvadite prekrivni poklopac (desni) (4) iz kesice, i uglavite ga na mesto odakle ste skinuli gornji šarnir. Prekrivni poklopac sa druge strane (5), gde ćete da namestite šarnir, izvadite i spremite.

6.



Odstranite poklopac (6) sa leve strane vrata. Zatim odstranite poklopac (7) sa desne strane vrata. Postavite poklopac (7) na levu stranu vrata i postavite poklopac (6) na desnu stranu vrata.

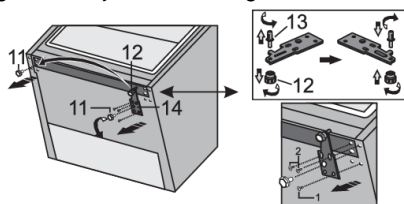
7.



Odšrafite šraf (8) i skinite zasun vrata (10) i graničnik vrata (9). Zatim na suprotnu stranu vrata šrafom (8) namestite zasun vrata koji je priložen u kesici, i graničnik vrata (9). Zasun vrata (10) spremite ako ga budete možda kasnije trebali.

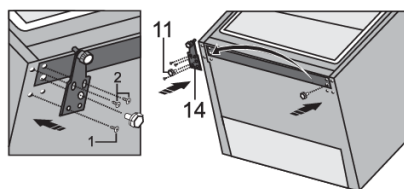
8. Nagnite uređaj i odstranite regulacionu nožicu (11).

9.



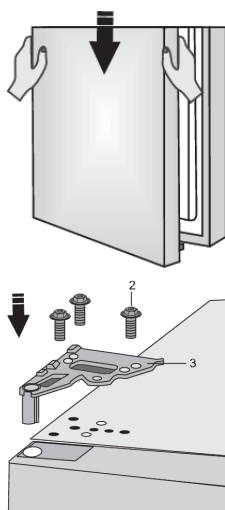
Otpustite tri zavrtnja na donjoj šarci (14) i uklonite je. Uklonite dodatnu nožicu (12) sa klina (13) donje šarke. Otpustite klin (13) sa donje šarke i pritegnite ga na suprotnoj strani šarke zajedno sa dodatnom nožicom (12).

10.



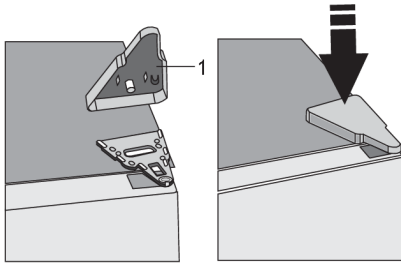
Pomoću zavrtnja postavite šarku (14) na suprotnu stranu. Zavrtnje treba postaviti po redosledu koji je naznačen na slici ispod. Prvo pritegnite zavrtnj 1, a nakon toga zavrtnje 2. Posle toga pritegnite regulacionu nožicu (11).

11.



Postavite vrata na donju šarku i koristite šrafove (2) da biste pričvrstili gornju šarku (3). Tokom postupka držite vrata da ne padnu.

12.



Namestite poklopac gornjeg šarnira (1).

13. Otvorite vrata i zamenite nosače/police na vratima. Zatvorite vrata ponovo.



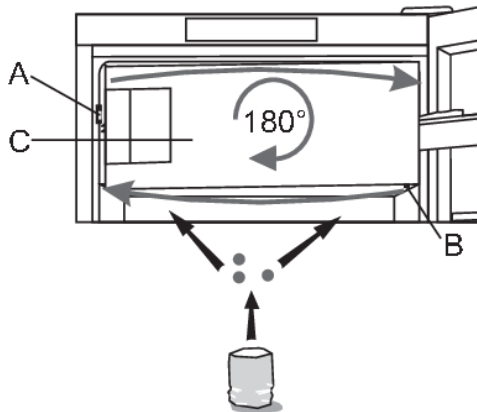
Napomena: Ako vaš model aparata ima ručku, onda je stavite na suprotnu stranu prateći uputstva u nastavku.

Skinite poklopce (1) i otpustite dva šrafa (2) kao što je prikazano na slici. Okrenite ručku (3) za 180° i premestite je na suprotnu stranu. Zatim pričvrstite šrafove (2) i zamenite poklopce (1) .



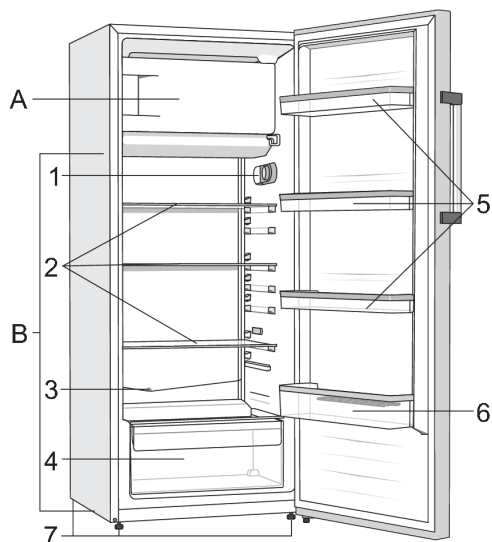
## Zamena smera otvaranja vrata za odeljak s niskom temperaturom.

1. Otpustite zasun A i šarku vrata B odeljka s niskom temperaturom i uklonite vrata C.
2. Okrenite vrata za 180° i premestite ih na drugu stranu odeljka s niskom temperaturom. Zatim zamenite zasun A i šarnir vrata B na suprotnoj strani komore/odeljka.
3. Zatvorite rupe na ćeliji/odeljku pomoću čepova koji su priloženi u kesici sa uputstvima za upotrebu.
4. Proverite zaptivku na vratima. Ako se dobro ne uklapa, uklonite zaptivku i okrenite je za 180°.



# Opis aparata

Unutrašnja oprema može se menjati u ovisnosti o modelu aparata.



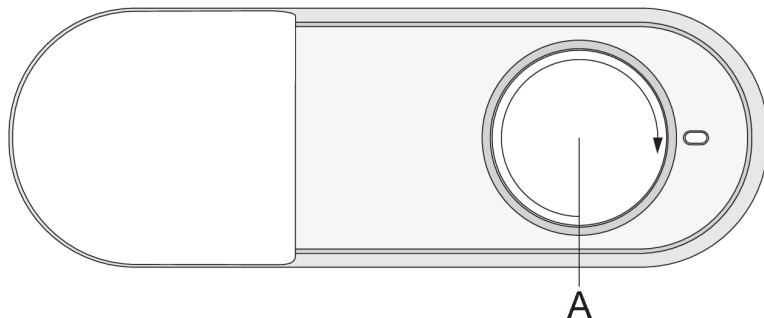
## A Zamrzivač

## B Frižider

1. Kontrolna tabla
2. Staklene police
3. Odvod
4. Fioka za voće i povrće CrispZone
5. Niske police u vratima
6. Polica za flaše
7. Nožica

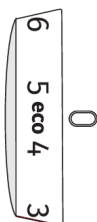
- Fioke su zaštićene od izvlačenja. Ukoliko želite fioku izvući iz aparata, izvucite je do blokade, spreda podignite, i na kraju sasvim izvucite.

# Rukovanje aparatom

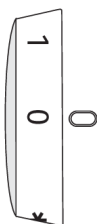


Okretno dugme za uključivanje/isključivanje uređaja i regulisanje temperature

## Uključenje/isključenje aparata



**Uključivanje uređaja:** okrenite dugme u smeru kazaljke na satu i izaberite postavku između **1** i **7**.



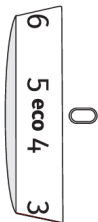
**Da biste isključili uređaj,** okrenite dugme u položaj **0** (upozorenje: uređaj je još uvek uključen).

## Izbor temperature u aparatu



### INFORMACIJA!

Nakon uključjenja aparata može da prođe i nekoliko časova da se postigne podešena temperatura, zbog toga vam savetujemo da pre toga u aparat ne stavljate namirnice.



- Da biste podesili željenu temperaturu, okrenite dugme **A** ulevo ili udesno kako biste podesili temperaturu koju želite.
- Preporučljiv položaj dugmeta termostata **A** je na oznaci **eco**.

- Promena temperature okoline će uticati na temperaturu uređaja. Podesite temperaturu u skladu sa tim koristeći dugme **A**. Položaji koji su bliže broju **7** označavaju nižu temperaturu u uređaju (hladnije), dok položaji koji su bliže broju **1** označavaju višu temperaturu (toplije).



#### **INFORMACIJA!**

Ako je temperatura prostorije u kojoj se uređaj nalazi niža od 16°C, preporučujemo da okretno dugme **A** okrenete približno u položaj **6**.

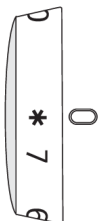


#### **INFORMACIJA!**

Ako podesite dugme u položaj **7**, postoji mogućnost da se temperatura u rashladnom delu uređaja spusti ispod 0°C.

## **Intenzivno zamrzavanje**

- Funkcija može da se koristi kod prvog uključjenja aparata, pre čišćenja, kao i 24 sata pre stavljanja većih količina namirnica u zamrzivač.



**Uključenje intenzivnog zamrzavanja:** Dugme **A** obrnite u položaj **\***.



#### **UPOZORENJE!**

Kada je uključeno intenzivno zamrzavanje, temperature su niže kako u frižideru tako i u zamrzivaču aparata.

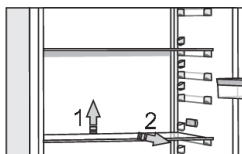
Nakon završetka intenzivnog zamrzavanja obrnite dugme **A** nazad na izabranu vrednost.

Ukoliko funkciju ne isključite ručno, isključiće se automatski nakon približno dva dana. Temperatura će se vratiti na poslednju izabranu vrednost (položaj okretnog dugmeta će ostati na **\***).

# Unutrašnja oprema aparata

(\* Oprema ovisi o modelu)

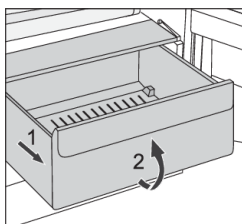
## Polica



Praznu policu možete proizvoljno pomerati po vodilicama u unutrašnjosti frižidera, a da pri tome policu nije potrebno vaditi iz aparata. Ako želite da je premestite ili izvadite iz frižidera, na poledini je lagano podignite, povucite prema sebi, i zatim je pomerite odnosno premestite ili izvucite iz aparata. Brzo pokvarljive namirnice držite u pozadi, u zadnjem delu police, gde je najhladnije.

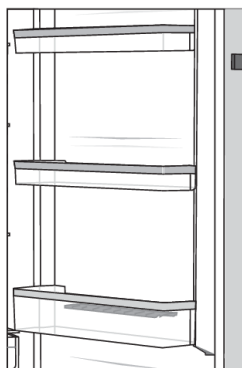
## Fioka za voće i povrće

Posuda na dnu frižidera namenjena je držanju voća i povrća. Obezbeđuje podesnu vlažnost i usprava isušivanje namirnica.



- Izvlačenje fioke:
  - Fioku izvucite do blokade, a zatim je spreda malo podignite i izvucite.

## Police na vratima



Unutrašnja strana vrata frižidera opremljena je policama koje su namenjene držanju sira, putera, jaja, jogurta, i drugih manjih paketića, tuba, konzervi, i slično.

Možete proizvoljno da ih pomerate, i to tako da policu podignete iz utora i uglavite je nazad na izabrano mesto.

Donja policica namenjena je držanju flaša.

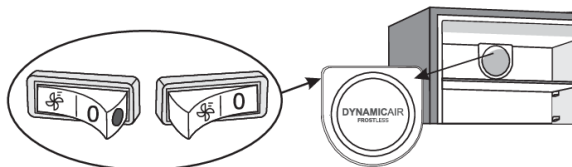
Maksimalno opterećenje svake police u vratima je 5 kg.

## Ventilator (DynamicAir) \*

- Ventilator koji se nalazi ispod plafona, odnosno sakriven u zamrzivačkoj jedinici, pridonosi ka ravnomernoj distribuciji temperature, i smanjuje orošavanje na površinama za odlaganje.

### Uključivanje i isključivanje ventilatora:

Uklj. =  Isklj. = 0

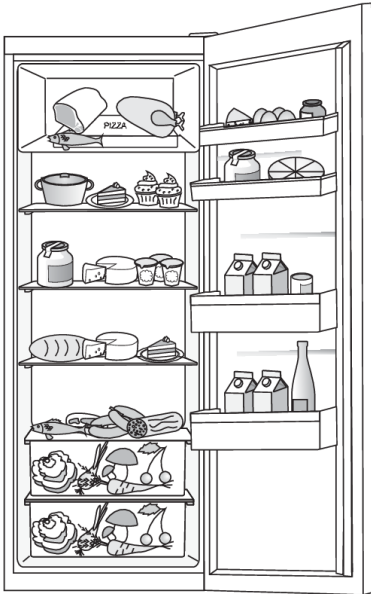


Kada je ventilator uključen, na prekidaču je vidljiva crvena tačka.

# Preporučljiv raspored namirnica u aparatu

## Predeli frižidera:

- gornji deo: konzervirana hrana, hleb, vino, kolači,...
- srednji deo: mlečni proizvodi, već pripremljene namirnice, deserti, sokovi, pivo, gotova kuvana jela,...
- donji deo: meso, mesni proizvodi, delikatesa,...
- posuda za povrće i voće: sveže voće, povrće, salate, korensko povrće, krompir, luk, beli luk, paradajz, tropsko voće, kiselo zelje, repa,...



## Predeli vrata frižidera:

- gornji/srednji predeo vrata: jaja, puter, sirevi,...
- donji predeo vrata: pića, limenke, flaše,...

## **INFORMACIJA!**

U frižideru nemojte držati one vrste voća (banane, ananas, papaja i citrusi) kao ni povrća (tikvice, patlidžan, krastavci, paprika, paradajz i krompir), koje su osetljive na niske temperature.

## Predeli zamrzivača:

- zamrzavanje, čuvanje smrznutih namirnica (pogledati mogućnost "Zamrzavanje i čuvanje zamrznutih namirnica")...

## **INFORMACIJA!**

U zamrzivaču nemojte držati zelenu salatu, jaja, jabuke, kruške, grožđe, breskve, jogurt, kiselo mleko, kiselo vrhnje i majonezu.

# Čuvanje namirnica u frižideru

## Važna upozorenja za čuvanje namirnica

### INFORMACIJA!

Pravilna upotreba aparata, odgovarajuće pakovanje namirnica, održavanje odgovarajuće temperature, i poštovanje osnovnih higijenskih zahteva namirnica ima odlučujuću ulogu u kvalitetu održavanja namirnica.

Pridržavajte se roka trajanja namirnica, koji je označen na ambalaži proizvoda.

Namirnice koje stavljate u frižider, treba da budu u zatvorenim posudama, ili odgovarajuće upakovane, da ne hlape niti primaju miris i vlagu.

U frižideru nemojte držati zapaljive, hlapljive ili eksplozivne tvari.

Flaše sa visokim sadržajem alkohola treba da budu bitno čvrsto zatvorene, i u uspravnom položaju.

Neke organske rastopine, eterična ulja u kori limuna i narandže, kiselina u puteru, i slično, u dugotrajnom dodiru s površinama iz plastike, ili zaptivačem vrata, mogu uzrokovati oštećenja ili prevremeno staranje.

Neprijatan miris upozorava na nečistoću aparata, odnosno na pokvarene namirnice (pogledati poglavlje "Čišćenje i održavanje aparata").

Ako odlazite od kuće na duže vreme, izvadite iz frižidera svu brzo pokvarljivu hranu.

## Sprečavanje kontaminacije namirnica

Da bi izbegli kontaminaciju namirnica, pridržavajte se narednih uputstava:

- Otvaranje vrata aparata na duže vreme može bitno da poveća temperaturu u delovima aparata.
- Redovito čistite površine koje dolaze u dodir s namirnicama, kao i dostupni odvodni sistem.
- Sirovo meso i ribu spremajte odnosno držite u frižideru u posudama namenjenima za tu svrhu, tako da ne dolaze u dodir s drugim namirnicama.
- Ako je aparat duže vreme prazan, isključite ga, odmrznite, očistite, osušite, i ostavite vrata otvorena da bi sprečili nastanak buđavosti u unutrašnjosti aparata.

## Zamrzavanje i čuvanje zamrznutih namirnica

### Postupak zamrzavanja

#### INFORMACIJA!

Maksimalna količina svežih namirnica koje smete odjednom da složite u aparat, navedena je na etiketi s osnovnim podacima o aparatu. Ukoliko je količina veća, i kvalitet zamrzavanja je lošiji, a pogoršaće se i kvalitet već zamrznutih namirnica.

- Oko 24 časa pre zamrzavanja svežih namirnica aktivirajte funkciju intenzivno zamrzavanje:
  - Okrenite dugme **A** u položaj **\* .**

Sveže namirnice ne smeju dodirivati već zamrznute paketiće!

- Za zamrzavanje manjih količina svežih namirnica (1-2 kg), upućivanje funkcije za intenzivno zamrzavanje nije potrebno.



- Nakon završenog postupka zamrzavanja, dugme **A** obrnite nazad na traženu poziciju.

## Važna upozorenja za zamrzavanje svežih namirnica



### INFORMACIJA!

U zamrzivaču zamrzavajte samo namirnice, koje su za to primerene, i koje dobro podnose niske temperature. Namirnice neka budu kvalitetne i sveže.

Izaberite namirnicama odgovarajuću, prikladnu ambalažu, te ih pravilno upakujte.

Pakovanje ne sme propuštati vazduh i vlagu, što bi uzrokovalo isušivanje sadržaja i vitaminske gubitke.

Pakovane namirnice označite podacima o vrsti i količini namirnica, te datumom zamrzavanja.

Naročito je važno da se namirnice što pre zamrznu, zato preporučujemo da ne pravite velike pakete, i da namirnice pre zamrzavanja ohladite.

## Čuvanje industrijsko zamrznutih namirnica

- Uvek se pridržavajte uputa proizvođača u vezi roka čuvanja i upotrebe namirnica. Na ambalaži industrijski zamrznutih namirnica označeno je vreme i temperatura čuvanja.
- Birajte samo odgovarajuće upakovane namirnice, s neoštećenom ambalažom, i čuvane u zamrzivačima u kojima je temperatura najmanje  $-18^{\circ}\text{C}$  ili niža.
- Izbegavajte kupovinu namirnica punihinja, jer je to znak da su već bile odmrzavane i da je njihov kvalitet lošiji.
- Tokom prenosa iz radnje namirnice zaštitite od odmrzavanja, jer im svako povećanje temperature skraćuje vreme čuvanja i pogoršava njihov kvalitet.

## Vreme čuvanja zamrznutih namirnica

Preporučljiv period držanja namirnica u zamrzivaču

Namirnica	Razdoblje
voće, govedina	od 10 do 12 meseci
povrće, teletina, perad	od 8 do 10 meseci
divljač	od 6 do 8 meseci
Svinjetina	od 4 do 6 meseci
mleveno meso	4 meseca
hleb, kolači, gotova jela, nemasna riba	3 meseca
iznutrice	2 meseca
dimljene kobasice, masna riba	1 mesec

## Odmrzavanje zamrznute hrane

- Odmrzavanje je značajan postupak u spremanju hrane koja je bila zamrznuta. Hranu je potrebno odmrznuti na pravilan način.
- Pogodne metode za odmrzavanje hrane su:
  - u frižideru,
  - u hladnoj vodi,
  - u mikrotalasnoj peći ili u konvekcijskoj rerni koristeći odgovarajući program za odmrzavanje.

- Određeni zamrznuti proizvodi mogu da se spremaju i bez prethodnog odmrzavanja. Ovu činjenicu proizvođač će obavezno navesti na svojoj ambalaži.
- Namirnice treba pakovati u manje količine. Na taj će način hrana brže da se odmrzne.
- Delimično ili potpuno odmrznute namirnice iskoristite što pre. Bakterije u odmrznutim namirnicama ponovno se aktiviraju, i namirnice će zbog toga veoma brzo da se pokvare. Ovo naročito vredi za voće, povrće i unapred pripremljenu hranu.
- Delimično ili potpuno odmrznutu hranu nemojte nikad ponovno zamrzavati.

## Odmrzavanje aparata

### Automatsko odmrzavanje frižidera

Frižider nema potrebe odmrzavati, jer se led na zadnjoj stranici unutrašnjosti frižidera otapa automatski. Led koji nastaje tokom rada kompresora, u periodu njegovog mirovanja otapa se i u obliku kapljica puzi nadole, a zatim kroz pripremljen otvor u zadnjoj stranici frižidera oteče u posudicu iznad kompresora, odakle ishlapi.

Pazite da hranom ili nekim drugim predmetima ne zapušite otvor u zadnjoj stranici unutrašnjosti frižidera.

Ako se na zadnjoj stranici unutrašnjosti frižidera nakupi prekomerno debela naslaga leda (3-5 mm), isključite aparat i odmrznite ga ručno.

### Odmrzavanje klasičnog zamrzivača

- Zamrzivač odmrznite kad se nakupi približno 3-5 mm debela naslagainja, odnosno leda.
- Oko 24 časa pre odmrzavanja aktivirajte mogućnost intenzivnog zamrzavanja da se namirnice dodatno ohlade.

Nakon tog vremena, izvadite namirnice iz zamrzivača i zaštitite ih od odmrzavanja.

- Aparat isključite (pogledati poglavlje Uključenje/isključenje aparata) i izvucite priključni kabl iz utičnice.
- Za uklanjanjeinja ili leda ne smete koristiti noževe niti druge slične oštre predmete, jer njima možete oštetiti cevi rashladnog sistema.
- Odmrzavanje možete ubrzati stavljanjem lonca vruće vode na staklenu policu.
- Očistite i osušite unutrašnjost aparata (pogledati poglavlje »Čišćenje aparata«).

## Čišćenje aparata



### UPOZORENJE!

Pre čišćenja isključite aparat iz električne mreže (pogledati poglavlje Uključenje/isključenje aparata) i izvadite priključni kabl iz utičnice.

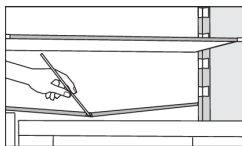
- Za čišćenje svih površina koristite meku krpu. Deterdženti koji sadrže abraziona sredstva, kiseline ili rastopine, nisu primereni, jer bi mogli da oštete površinu!

**Spoljašnjost** aparata čistite vodom odnosno blagom otopinom sapunice.

Aluminijumske i lakovane površine možete čistiti mlakom vodom kojoj ste dodali blagi deterdžent. Dozvoljeno je korišćenje sredstava za čišćenje s niskim sadržajem alkohola (npr. za čišćenje stakla). Za plastične materijale nije dozvoljeno koristiti sredstva za čišćenje koja sadrže alkohol.

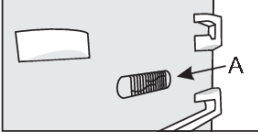
Unutrašnjost aparata i opremu čistite razređenim tečnim deterdžentom i mlakom vodom, kojoj možete dodati malo sirćeta.

- Delove unutrašnje opreme aparata nemojte nikad prati u mašini za pranje sudova jer bi na taj način mogli da ih oštetite!



- Ispod rashladne ploče koja hladi unutrašnjost frižidera, nalaze se utor i otvor za otjecanje otopljene vode. Utor i rupa ne smeju biti zapušeni (npr. ostacima hrane), zato ih češće pregledajte i po potrebi očistite (npr. plastičnom slamčicom).
- Naslage inja, odnosno leda debljine 3-5 mm povećavaju potrošnju električne energije, zato ih redovito uklanjajte (ovo ne važi za zamrzivač NO FROST). Pri tome nemojte koristiti oštre predmete, otopine i sprejeve.
- Kondenzator, koji se nalazi odmah pored kompresora na stražnjoj strani uređaja (samo kod pojedinih modela), mora da bude čist, očišćen od prašine i drugih nečistoća. Povremeno ga očistite pomoću meke četke koja nije izrađena od metala ili pomoću usisivača.
- Nakon čišćenja uključite aparat i vratite namirnice.

# Rješavanje problema

Smetnja:	Uzrok odnosno otklanjanje
<p>Nakon priključenja na električni napon aparat ne radi:</p>	<ul style="list-style-type: none"> <li>• Proverite da li je zidna utičnica pod naponom, i da li je aparat uključen.</li> </ul>
<p>Rashladni sistem radi duže vreme neprekidno:</p> 	<ul style="list-style-type: none"> <li>• Previsoka temperatura okolice.</li> <li>• Prečesto otvaranje vrata, odnosno predugo otvorena vrata.</li> <li>• Nepravilno zatvorena vrata (moguće strano telo među vratima, obešena vrata, oštećena zaptivka,...).</li> <li>• Stavljena prevelika količina svežih namirnica.</li> <li>• Senzor u frižideru (A) zatrpan je svežim namirnicama. Omogućite kruženje vazduha oko senzora (imaju samo određeni modeli).</li> </ul>
<p>Prekomerno sakupljanje leda na zadnjoj stranici unutrašnjosti frižidera je posledica:</p>	<ul style="list-style-type: none"> <li>• Prečesto otvaranje vrata odnosno predugo otvorena vrata.</li> <li>• Slaganje tople hrane u frižider.</li> <li>• Dodirivanja hrane ili posude sa zadnjom stranicom unutrašnjosti frižidera.</li> <li>• Loše zaptivanje vrata.</li> <li>• Ako je zaptivka prljava ili oštećena, očistite je, odnosno zamenite.</li> </ul>
<p>Pojava leda, odnosno ledene naslage u zamrzivaču:</p>	<ul style="list-style-type: none"> <li>• Zamrzivački deo aparata nije bio povremeno odmrznut. Odmrznite zamrzivački deo aparata i uklonite led.</li> <li>• Vrata nisu pravilno zatvorena.</li> <li>• Vrata ne zaptivaju ispravno (zaptivač je prljav, vrata nisu izravnana, ili je zaptivač oštećen, itd...).</li> </ul>
<p>Orošavanje police iznad fioka:</p>	<ul style="list-style-type: none"> <li>• To je prolazna pojava koju u slučaju visoke spoljne temperature i vlage iz okoline ne možete posve izbeći. Pojava nestane sama od sebe kada se temperatura i vlaga normalizuju. Preporučujemo češće čišćenje fioka i povremeno brisanje kapljica.</li> <li>• Otvorite regulator vlažnosti.</li> <li>• Namirnice držite u kesicama ili nekoj drugoj ambalaži koja je nepropusna.</li> </ul>
<p>Pojava kapljica (rošenje) na zadnjoj stranici rashladnog prostora (frižidera):</p>	<ul style="list-style-type: none"> <li>• To je normalna pojava budući da se tokom automatskog odmrzavanja frižidera stvaraju kapljice, koje zatim puze po stranici i kroz otvor u zadnjoj stranici frižidera isticu u posudicu iznad kompresora, odakle kasnije ishlape.</li> </ul>
<p>Voda teče iz frižidera:</p>	<ul style="list-style-type: none"> <li>• Zapušen otvor za ceđenje vode, odnosno otopljena voda kaplje pokraj utora za prikupljanje vode.</li> <li>• Zapušen otvor očistite koristeći npr. plastičnu slamčicu.</li> <li>• Predebele naslage leda odmrznite ručno (pogledati poglavlje Odmrzavanje aparata).</li> </ul>

Smetnja:	Uzrok odnosno otklanjanje
Otežano otvaranje vrata:	<ul style="list-style-type: none"><li>Ako bi hteli ponovno da otvorite tek zatvorena vrata aparata, moglo bi se desiti da ćete pri tome imati poteškoće, odnosno osetiti otpor. Naime, tokom otvaranja vrata određena količina hladnog vazduha iz unutrašnjosti iziđe iz aparata, a nadomesti je topliji vazduh iz prostorije. Hlađenjem tog vazduha stvara se negativni tlak (vakuum), koji uzrokuje otpor pri otvaranju vrata. Nakon nekoliko minuta (5-10) stanje se normalizuje, i vrata možete otvoriti bez problema.</li></ul>
Stranice aparata su tople:	<ul style="list-style-type: none"><li>To je normalno, budući da su po stranicama provedene cevi koje se tokom rada aparata malo ugriju.</li></ul>
LED rasveta ne radi:	<ul style="list-style-type: none"><li>Ako LED osvetljenje ne radi pozovite servisera.</li><li>LED rasvetu nemojte popravljati sami, jer možete doći u dodir s visokim naponom!</li></ul>

Ako nijedan od gore navedenih uzroka nije pravi, i sami ne možete otkloniti grešku u radu, obratite se najbližem ovlašćenom servisu i navedite tip, model i serijski broj sa etikete s osnovnim podacima, koja se nalazi u unutrašnjosti aparata.

## Informacije o buci

Hlađenje u kombinovanim aparatima za hlađenje i zamrzavanje odvija se pomoću rashladnog sistema opremljenog kompresorom (kod određenih modela potpomognut je i ventilatorom), što uzrokuje određeni nivo šumova, odnosno buke. Njihova jačina ovisi o postavljanju, pravilnoj upotrebi i starosti aparata.

- Nakon upućivanja aparata, delovanje kompresora odnosno šum pretakanja rashladne tečnosti tokom njegovog delovanja je glasnije i izrazitije. Ovo nije znak kvara i nema uticaja na životni vek aparata. Nakon nekog vremena, jačina tih šumova se smanji.
- Povremeno se tokom delovanja aparata pojave i neobični ili glasniji šumovi, koji su za aparat neuobičajeni, i obično su posledica nepravilnog postavljanja:
  - Aparat treba da stoji ravno i stabilno na tvrdj podlozi.
  - Ne sme dodirivati zid niti susedne elemente.
  - Proverite da li je unutrašnja oprema na svom mestu, odnosno dali zveckaju limenke, flaše ili druge posude, koje se međusobno dodiruju.
- Nivo glasnog rada aparata može privremeno da se poveća i usled većeg opterećenja rashladnog sistema radi učestalog otvaranja vrata, duže vreme otvorenih vrata, istovremenog unosa većih količina namirnica, kao i uključenja funkcije intenzivnog zamrzavanja.

# gorenje

GORENJE gospodinjski aparati, d.o.o. Sedište: Partizanska 12, 3320 Velenje, Slovenia  
Telefon: +386 (0)3 899 10 00 Faks: +386 (0)3 899 28 00 [www.gorenje.com](http://www.gorenje.com)



878164-a2



*Pridržavamo pravo na izmene koje ne utiču na funkcionalnost aparata.*