

gorenje

МК

МК

**УПАТСТВО ЗА УПОТРЕБА
НА ФРИЖИДЕР СО
ЗАМРЗНУВАЧ**



Благодариме за довербата кон нас и што го купивте овој апарат кој е наменет да ви го поедностави животот. Ова упатство за употреба е наменето да ви го олесни користењето на производот. Упатството треба да ви помогне да го научите вашиот нов апарат што е можно побрзо.

Се надеваме дека со задоволство ќе го користите овој апарат.

Ве молиме посетете ја нашата веб страница каде можете да го внесете бројот на моделот на вашиот апарат, назначен на натписната таблица или гарантниот лист за да најдете детални информации за вашиот апарат, совети за употреба, решавање на проблеми, информации за сервиси, упатствата за употреба и слично.



<http://www.gorenje.com>

Апаратот е наменет само за употреба во домаќинството.

Ладилникот е наменет за чување на свежа храна на температури над 0°C.

Замрзнувачот е наменет за замрзнување на свежа храна и за долгорочно чување на замрзната храна (до една година во зависност од типот на храната).

Следниве симболи се користат во упатството за употреба и го имаат следново значење:



ИНФОРМАЦИЈА!

Информации, совет, помош или препорака



ПРЕДУПРЕДУВАЊЕ!

Предупредување за општа опасност



ЕЛЕКТРИЧЕН УРЕД!

Предупредување за опасност од електричен удар



ОПАСНОСТ ОД ПОЖАР!

Предупредување за опасност од пожар

Содржина

Важни предупредувања	4
Пред прва употреба на апаратот	4
Важни безбедносни упатства	4
Важни информации за употреба на овој апарат	7
Заштита на животна средина	9
Совети за штедење на електрична енергија кај апарати за ладење	10
Инсталација и приклучување	10
Избирањена просторија	10
Поставување на апаратот	11
Приклучување на апаратот	13
Менување на насоката на отворање на вратата	14
Промена на насоката на отворање на врата на преградата за ниски температури.	18
Опис на апаратот	19
Ракување со апаратот	20
Вклучување/исклучување на апаратот	20
Менување на температурата	20
Функција на интензивно замрзнување (Длабоко замрзнување)	21
Опрема за внатрешноста на ладилникот	22
Полица	22
Фиока за овошје и зеленчук	22
Полици на вратата	22
Вентилатор (DynamicAir) *	23
Препорачана распределба на храната во апаратот	24
Чување на храна во ладилникот	25
Важни предупредувања во однос на чувањето на храната	25
Одбегнувајте контаминација на храната	25
Замрзнување и чување на замрзната храна	25
Постапка на замрзнување	25
Важни предупредувања за постапката за замрзнување	26
Чување на индустриско замрзната храна	26
Период на чување на замрзната храна	26
Одмрзнување замрзната храна	27
Одмрзнување на апаратот	27
Автоматско одмрзнување на ладилникот	27
Одмрзнување на класичен замрзнувач	27
Чистење на апаратот	27
Решавање проблеми	29
Информации за бучавата на апаратот	30

Важни предупредувања

Пред прва употреба на апаратот

Пред приклучување на апаратот на електричната мрежа, неопходно е внимателно да ги прочитате упатствата за употреба кои го опишуваат апаратот и неговата правилна и безбедна употреба. Упатствата се однесуваат на неколку типа/модел на апарати и поради ова опремата или подесувањата кои се опишани овде, може да не се дел од вашиот апарат. Ние препорачуваме да ги зачувате овие упатства за употреба или да ги прикачите како составен дел од вашиот апарат во случај да го продавате во иднина.

Проверете го апаратот да не е оштетен или да нема одредени неправилности. Во случај да забележите оштетување на апаратот, известете го продажното место од кое сте го купиле апаратот.

Пред да го приклучите апаратот на електричната мрежа, оставете го апаратот во вертикална позиција минимум 2 часа. Ова ќе ја намали можноста за неправилности во работата како резултат на влијанието на транспортот врз системот за ладење.

Важни безбедносни упатства



ОПАСНОСТ ОД ПОЖАР!

ВНИМАНИЕ! Ризик од пожар/запаливи материјали.

Апаратот мора да се приклучи на електричната мрежа и да се заземји во сообразност со важечките стандарди и прописи.

ВНИМАНИЕ! Не ставајте продолжни кабли со повеќе штекери или преносни извори на струја зад апаратот.

Пред чистење на апаратот, исклучете го од електричната мрежа (извадете го приклучниот кабел од приклучницата).

 **ЕЛЕКТРИЧЕН УРЕД!**

Ако главниот кабел за напојување е оштетен, мора да се замени од страна на производителот, негов сервисер или слично стручно квалификувано лице со цел да се избегнат несреќи.

 **ЕЛЕКТРИЧЕН УРЕД!**

ВНИМАНИЕ! Кога го местите апаратот на неговото место, проверете да не е прикleshтен или оштетен струјниот кабел.

 **ЕЛЕКТРИЧЕН УРЕД!**

Ако не работи ЛЕД осветлувањето, повикајте сервисер. Не обидувајте се сами да го поправите ЛЕД осветлувањето бидејќи постои опасност од висок напон!

 **ПРЕДУПРЕДУВАЊЕ!**

ПРЕДУПРЕДУВАЊЕ! Не користете електрични уреди во внатрешноста на апаратот освен оние кои се дозволени од производителот на овој апарат за ладење.

 **ПРЕДУПРЕДУВАЊЕ!**

ПРЕДУПРЕДУВАЊЕ! Не користете механички уреди или други средства за процесот на одмрзнување различни од препорачаните од производителот.

 **ПРЕДУПРЕДУВАЊЕ!**

ПРЕДУПРЕДУВАЊЕ! За да избегнете опасност која може да настане од лоша стабилност на апаратот, проверете дали е наместен согласно упатствата.

⚠ ПРЕДУПРЕДУВАЊЕ!

Растојанието помеѓу задниот дел на апаратот и сидот кој е зад него треба да биде најмалку 50 mm и не повеќе од 75 mm.

Опасност од замрзнување

Никогаш не јадете замрзната храна и избегнувајте да допирате замрзната храна бидејќи може да предизвика премрзнување.

Безбедност на деца и лица од ранливи категории

Апаратот не е наменет за користење од страна на лица (вклучително и деца) со намалени физички, сетилни или ментални способности или без искуство или знаење, освен доколку не се под надзор или не им се дадени упатства во врска со користењето на апаратот од страна на лице одговорно за нивната безбедност.

Децата треба да се под надзор, за да не си играат со апаратот.

Чистењето и одржувањето од страна на корисникот не смеат да го вршат деца без надзор.

Отстранете ја амбалажата која е наменета за заштита на апаратот или одредени делови за време на транспортот и држете ја подалеку од дофат на деца. Тоа претставува опасност од повреда или задушвање.

Кога исфрлате користен апарат, исклучете го струјниот кабел, извадете ја вратата и оставете ги полиците во апаратот. Со тоа се спречува деца да се заклучат во апаратот.

Само за европските пазари

Овој апарат може да го користат деца на возраст од 8 години и повеќе, како и лица со намалени физички, сетилни или ментални способности или без искуство или знаење, под услов да се под надзор или да им се дадени упатства во врска со користењето на апаратот на безбеден начин и да се свесни за можните опасности.

Деца не смеат да си играат со апаратот.

Чистењето и одржувањето од страна на корисникот не смеат да го вршат деца без надзор.

Деца на возраст од 3 до 8 години смеат да ставаат и да вадат работи од фрижидерот.

Предупредување во однос на средството за ладење

Апаратот содржи мала количина на запалив гас R600a кој не е штетен за околината. Проверете да не постои оштетување на делови од системот за ладење.

Протекувањето на гасот не е опасно за животната средина, но сепак може да предизвика повреда на окото или пожар.

Во случај на протекување на гасот, темелно проветрете ја просторијата, исклучете го апаратот од довод на енергија, и повикајте сервисер.

Важни информации за употреба на овој апарат



ВНИМАНИЕ! Овој апарат е наменет за употреба во домаќинствата и за слични намени, како следните:

- во кујни за вработените во продавници, канцеларии и други работни средини
- во куќи на фарми и од страна на клиенти во хотели, мотели и други видови сместувачки објекти;
- сместувачки капацитети со ноќевање и појадок;
- за кетеринг и за слични објекти кои не се малопродажни.

⚠ ПРЕДУПРЕДУВАЊЕ!

ПРЕДУПРЕДУВАЊЕ! Отворите за вентилација на апаратот односно вградениот елемент мора постојано да бидат чисти и проодни.

Овој апарат не смее да се користи надвор и не смее да биде изложен на дожд.

Во овој апарат не смеете да складирате експлозивни предмети како што се аеросолни лименки со запалив потисен гас.

Ако немате намера да го користите апаратот подолго време, најпрвин исклучете го со користење на релевантното копче, а потоа исклучете го доводот на електричната енергија во апаратот. Испразнете го апаратот, одмрзнете го, исчистете го и оставете ја вратата од апаратот притворена.

Во случај на неправилно работење или прекин на доводот на електрична енергија не отворајте го просторот за замрзнување освен ако замрзнувачот не работи повеќе од 16 часа. По овој период, употребете ја замрзнатата храна или обезбедете доволно ладење (на пр. Апарат за замена).

Технички податоци за апаратот

Натписната таблица со основни податоци може да се најде во внатрешноста на апаратот. Таа содржи податоци за напонот, бруто и нето волумен, вид и количина на средството за ладење, и информациите за климатски класи.

Ако јазикот на натписната таблица не одговара на вашиот јазик, заменете ја со приложената.

⚠ ПРЕДУПРЕДУВАЊЕ!
ПРЕДУПРЕДУВАЊЕ! Не оштетувајте го електричното коло во фрижидерот. Ова исто така може да го спречи загадувањето.

Заштита на животна средина

Амбалажата е направена од еколошки материјали кои може да се рециклираат, депонираат или уништат без опасност од загадување на животната средина.

Одлагање на дотраен апарат

За заштита на животната средина, предаде го дотраениот апарат на овластен собирен центар/пункт за управување со отпад.

Пред тоа, направете го следново:

- Исклучете го апаратот од главното напојување,
- Не дозволувајте деца да си играат со апаратот.



■ Символот на производот или на неговата амбалажа означува дека со тој производ не смее да се постапува како со отпад од домаќинството. Наместо тоа, производот треба да се предаде на овластен собирен центар/пункт за рециклирање на електронска и електрична опрема.

Правилното одлагање на производот ќе ги спречи потенцијалните негативни последици врз животната средина и здравјето на луѓето, кои може да настанат како последица од несоодветно управување со отпадот од овој производ. Задобивање на детални информации за постапката на отстранување и управување со отпадот на овој производ, ве молиме контактирајте го соодветното надлежно општинско тело за управување со отпад, службата за собирање на куќински отпад или со продавницата во која сте го купиле овој производ.

Совети за штедење на електрична енергија кај апарати за ладење

- Вградете го апаратот согласно упатствата за употреба дадени овде.
- Не отворајте ја вратата повеќе од она што е неопходно.
- Повремено проверете дали е овозможено циркулирање на воздухот зад апаратот.
- Ако е оштетен затвораот или од некоја причина не затвора целосно, потребно е што побргу да го замените со нов.
- Складирајте ја храната во цврсто затворени садови или друга соодветна амбалажа.
- Пред да ја ставите храната во фрижидерот оставете ја да се олади до собна температура.
- Заmrзнатата храна може да ја одмрзнувате во просторот за ладење.
- За да ја искористите максималната површина на замрзнувачот, извадете некои од фиоките на начин опишан во упатството.
- Одмрзнете го конвенционалниот замрзнувач кога ќе се насобере 3-5 милиметри слој од мраз на површината од замрзнувачот.
- Проверете дали поставеноста на полиците е со подеднакво растојание и дали храната е поставена на начин кој овозможува слободно циркулирање на воздухот во внатрешноста на апаратот (следете ја препорачаната поставеност на храната која е опишано во упатствата).
- Кај апаратите кои се опремени со вентилатор, не ги блокирајте отворите односно вентилите на вентилаторот.
- Ако немате потреба од вентилаторот или јонизаторот, исклучете ги за да ја намалите потрошувачката на енергија.

Инсталација и приклучување

Избирањена просторија

- Поставете го апаратот во сува просторија во која има добра вентилација. Апаратот работи правилно ако температурата на просторијата е во интервалот претставен во табелата. Класата на апаратот е наведена на таблицата за основни податоци со основни информации за апаратот.

Опис	Класа	Опсег на амбиентална температура во °C	Релативна влажност
Продолжено умерена	SN	+10 до +32	≤75%
Умерена	N	+16 до +32	
Суптропска	ST	+16 до +38	
Тропска	T	+16 до +43	



ИНФОРМАЦИЈА!

Овој апарат не е наменет да се користи како вграден апарат.



ИНФОРМАЦИЈА!

Не поставувајте го апаратот во просторија каде температурата може да опадне до под 5 °C бидејќи ова може да предизвика неправилно работење на апаратот или негов дефект!

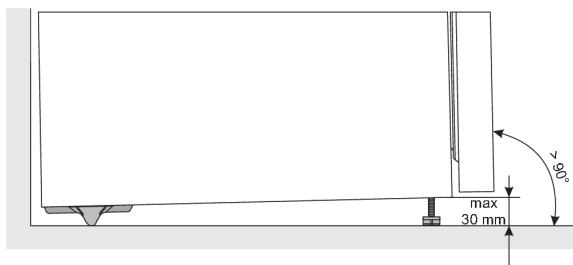
- По поставувањето, приклучокот на апаратот за електричната мрежа треба да биде лесно пристапен!
- Не поставувајте го апаратот во близина на други апарати или уреди кои зрачат топлина како на пример шпорет, печка, радијатор, чајник, и слично., и не изложувајте го на директна сончева светлина. Апаратот треба да биде поставен на најмалку 30 см., подалеку од нафтена печка или печка на цврсти горива. Ако растојанието помеѓу ваквиот извор на топлина и апаратот е помало, потребно е да вградите плоча за изолација.

Белешка: Поставете го апаратот во доволно голема просторија. Треба да има најмалку 1 m³ растојание на секои 8 грама средство за ладење. Количината на средство за ладење е наведена на натписната плоча во внатрешноста на апаратот.

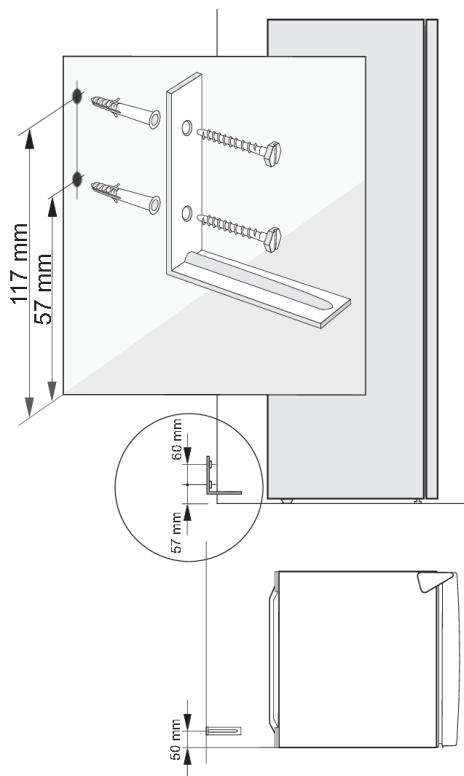
Поставување на апаратот

Апаратот треба да го инсталираат најмалку две лица, за да се избегне евентуална повреда на некое лице или оштетување на апаратот.

- Апаратот мора да стои на рамно или малку навален наназад. Треба да биде стабилен и поставен на цврста основа. На предниот дел, апаратот има две прилагодливи ногарки, кои може да се користат за да се израмни апаратот. Тркалцата на задната страна овозможуваат полесна инсталација на апаратот (само кај некои модели).

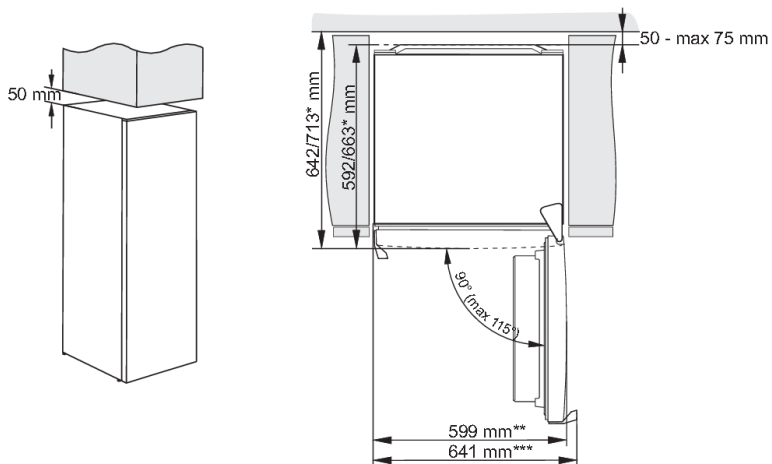


- Откако ќе го израмните апаратот со помош на прилагодливите ногарки, прилагодете ја дополнителната ногарка заради дополнителна стабилност на апаратот.
- Не изложувајте го апаратот на директна сончева светлина и не поставувајте го во близина на извори на топлина. Ако тоа не може да се избегне, поставете изолационен панел.



Бидејќи апаратот со полно натоварена врата, при отворање, може да се навали напред, потребно е да се заштити со конзола против превртување. Во сидот зад апаратот издупчите 2 дупки $\varnothing 8$ mm, на височина 57 и 117 mm од подот, и 50 mm од левата страна на апаратот, гледано од предната страна. Ставете две сидни влошки и со завртки прицврстите ја конзолата. Притиснете го апаратот кон сидот, така да конзолата достигнува над носачот на компресорот.

- Апаратот е наменет да биде поставен самостојно. За да се постигне одредената/минималната потрошувачка на енергија, секогаш оставајте 5 mm простор помеѓу ѕидот и задниот дел на апаратот и над апаратот. Исто така, овозможете соодветна циркулација на воздух од двете страни на апаратот и над него.
- Апаратот исто така може да се постави спроти или помеѓу кујнски ормани или шкафчиња, или спроти ѕид. Во случај да го поставите така, апаратот ќе работи беспрекорно; меѓутоа, можно е да се зголеми потрошувачката на енергија. Држете се до минималното растојание над и зад апаратот, како што е прикажано на сликата.
- Земете го предвид просторот, односно лакот потребен за отворање на вратата на апаратот, за да се овозможи целосно извлекување и вадење на фиоките и полиците (погледнете го дијаграмот за поставување).

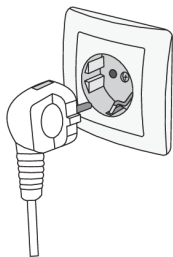


* зависно од моделот

** модел со вградена рачка

*** модел со надворешна/испакната рачка

Приклучување на апаратот

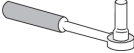





- Приклучете го апаратот на електричната мрежа со користење на приклучен кабел. Сидната приклучница мора да биде заземјена (безбедносна приклучница). Номиналниот напон и фреквенцијата се наведени во таблицата со основни податоци за апаратот.
- Апаратот мора да се приклучи на електричната мрежа и заземјен во сообразност со важечките стандарди и прописи. Апаратот издржува краткотрајни отстапувања од номиналниот напон, но не повеќе од +/-6%.

Менување на насоката на отворање на вратата

Насоката во која се отвора вратата на апаратот може да се смени.

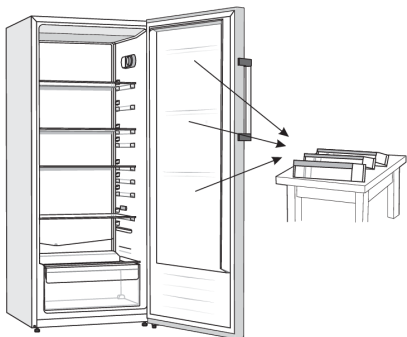
Белешка: Исклучете го апаратот од приклучокот за струја пред да ја смените насоката на отворање на вратата.

Потребни алати:	
	Насаден клуч бр. 8
	Одвртувач-крстач
	Рамен одвртувач
	Рачваст клуч бр. 8

Белешка:

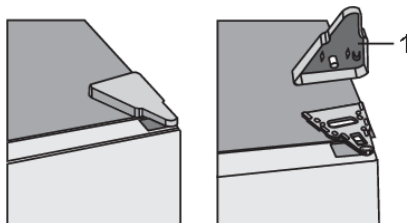
- Доколку апаратот треба да се накуси за да се овозможи пристап до деловите на дното, побарајте помош од друго лице или внимателно поставете го апаратот на мека подлога, за да не се оштети. За да ја смените насоката на отворање, постапете на следниот начин.

1.



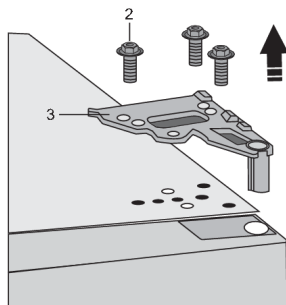
Поставете го апаратот во исправена положба. Отворете ја вратата и отстранете ги полиците од вратата (за да не ги оштетите за време на постапката). Потоа, затворете ја вратата.

2.



Отстранете го капачето на горната шарка (1).

3.



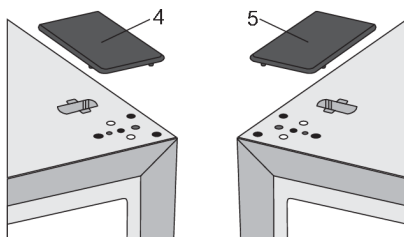
Одвртете ги завртките (2) и отстранете ја шарката (3). Држете ја вратата додека го правите ова за да не падне.

4.



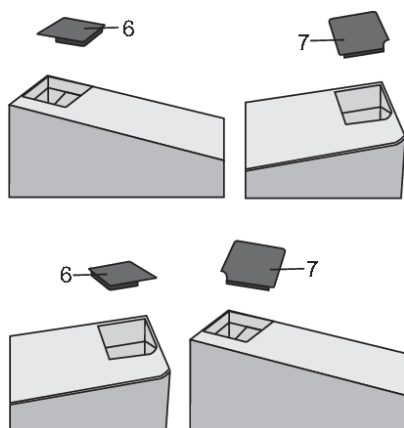
Отстранете ја вратата од долната шарка со подигнување на вратата. Поставете ја вратата на рамна површина.

5.



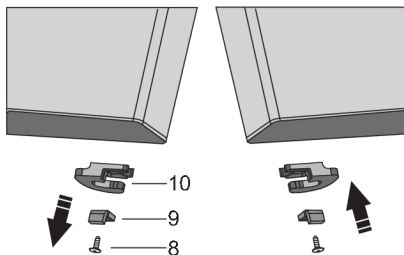
Земете го (десното) капаче (4) од торбата и ставете го на местото од кое е извадена горната шарка. Извадете го и сочувајте го капачето од другата страна (5), на којашто ќе се премести шарката.

6.



Отстранете го капачето (6) од левата страна на вратата. Потоа, отстранете го капачето (7) од десната страна на вратата. Поставете го капачето (7) на левата страна на вратата и поставете го капачето (6) на десната страна на вратата.

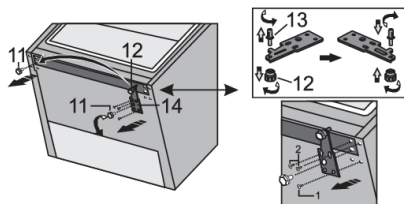
7.



Одвртете ја завртката (8) и извадете го држачот (10) и граничникот (9) на вратата. Потоа, со завртка (8) прицврстете го држачот на вратата (10) испорачан во торбата, како и граничникот на вратата (9). Сочувајте го држачот на вратата (10), во случај да Ви затреба подоцна.

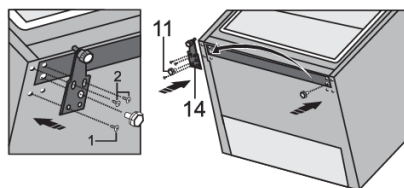
8. Навалете го апаратот наназад и извадете ја прилагодливата ногарка (11).

9.



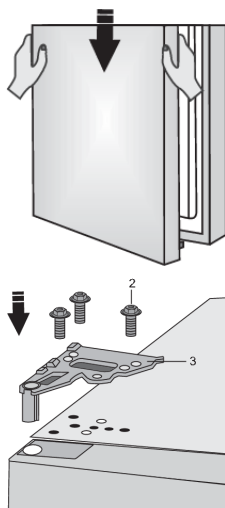
Отвртете ги трите завртки на долната шарка (14) и извадете ја. Отстранете ја дополнителната ногарка (12) од осовината на долната шарка (13). Одвртете ја осовината (13) од долната шарка и зашрафете ја на спротивната страна од шарката, заедно со дополнителната ногарка (12).

10.



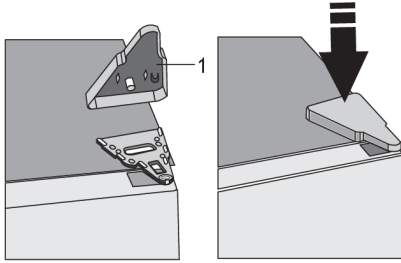
Прицврстете ја шарката (14) на спротивната страна со помош на завртките. Завртките треба да се закачат по редоследот прикажан на сликата подолу. Прво, затегнете ја завртката 1, а потоа завртките 2. Потоа, зашрафете ги прилагодливите ногарки (11).

11.



Поставете ја вратата на долната шарка и користете ги завртките (2) за да ја поставите горната шарка (3). Држете ја вратата на место додека ја позиционирате.

12.



Ставете го капачето на горната шарка (1).

13. Отворете ја вратата и поставете ги полиците на вратата. Повторно затворете ја вратата.

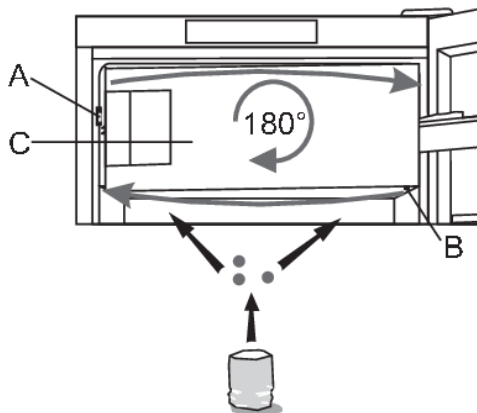


Забелешка: Доколку вашиот модел има рачка, тогаш преместете ја на спротивната страна следејќи ги насоките подолу.

Отстранете ги капачињата (1) и одвртете ги двете завртки (2) како што е прикажано на сликата. Ротирајте ја рачката (3) за 180° и поставете ја на спротивната страна. Потоа, завртете ги завртките (2) и ставете ги капачињата (1).

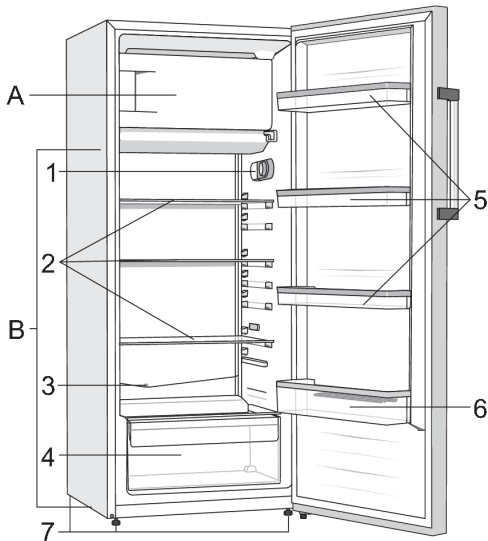
Промена на насоката на отворање на врата на преградата за ниски температури.

1. Отстранете ги бравата А и шарката на вратата В од преградата за ниски температури и отстранете ја вратата С.
2. Ротирајте ја вратата за 180° и ставете ја на другата страна на преградата за ниски температури. Потоа вратете ги брата А и шарката на вратата В на спротивната страна од преградата.
3. Затворете ги отворите на преградата со капачињата кои доаѓаат во кесичката.
4. Проверете ја заптивката на вратата. Доколку не е добро наместена, отстранете ја заптивката и ротирајте ја 180° .



Опис на апаратот

Опремата во внатрешноста на апаратот може да се промени во согласност со моделот на апаратот.



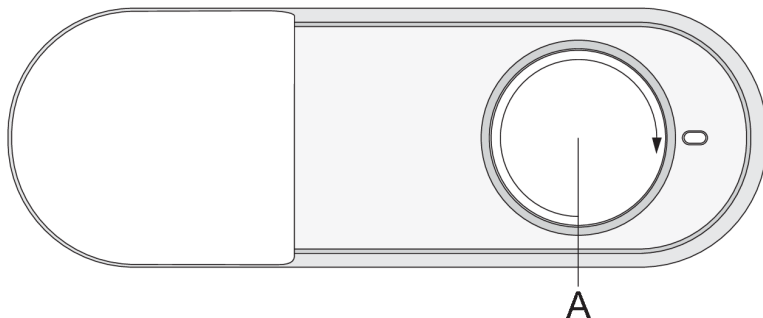
А Замрзнувач

В Фрижидер

1. Контролна табла
2. Стаклени полици
3. Отвор за одводнување
4. Фиока за овошје и зеленчук CrispZone
5. Полици на вратата
6. Полици за шишиња
7. Ногарки

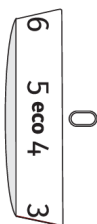
- Фиоките се опремени со систем кој не дозволува ненамерно да се извлечат. За да извадите фиока од апаратот, извлекете ја до каде што може и потоа поткренете го предниот дел и извлекете ја сосема.

Ракување со апаратот

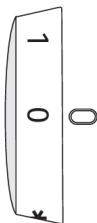


Копче за вклучување/исклучување на апаратот и за избирање на температурата

Вклучување/исклучување на апаратот



За да го вклучите апаратот, завртете го тркалцето надесно и изберете поставка од 1 до 7.

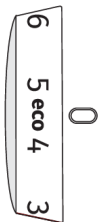


За да го исклучите апаратот, завртете го тркалцето до позиција 0 (предупредување: апаратот и натаму е вклучен во струја).

Менување на температурата

ИНФОРМАЦИЈА!

Кога апаратот ќе се вклучи, може да бидат потребни неколку часа додека да се постигне зададената температура. Не ставајте храна во апаратот пред температурата да се спушти до одбраната вредност.



- За да ја поставите саканата температура, завртете го тркалцето **A** налево или надесно, за да ја изберете саканата поставка.
- Препорачано дотерување на копчето на термостатот **A** е на положба **eco**.

- Промената на амбиенталната температура ќе влијае на температурата во апаратот. Прилагодете ја температурата со користење на тркалцето **A**. Поставките поблизу до **7** соодветствуваат на пониска температура во апаратот (поладно), додека поставките поблизу до **1** соодветствуваат на повисока температура (потопло).



ИНФОРМАЦИЈА!

Доколку температурата во просторијата каде што е поставен апаратот е под 16° C, се препорачува да го свртите тркалцето **A** приближно на **6**.

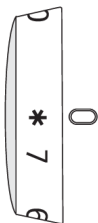


ИНФОРМАЦИЈА!

Доколку го поставите тркалцето на **7**, постои можност температурата во делот на фрижидерот да се спушти под 0° C.

Функција на интензивно замрзнување (Длабоко замрзнување)

- Активирајте ја оваа функција пред првото вклучување на апаратот, пред чистење или 24 часа пред да ставите голема количина храна.



Вклучување интензивно замрзнување: Копчето **A** заврти те го во положба *****.



ПРЕДУПРЕДУВАЊЕ!

Кога ќе се активира функцијата на длабоко замрзнување, температурата може да е пониска од температурата на ладилникот и од просторот за замрзнување.

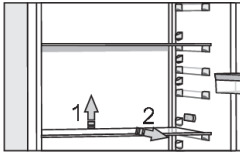
По завршено интензивно замрзнување завртите го копчето **A** назад на сакана вредност.

Доколку рачно не ја деактивирате функцијата, истата ќе се деактивира автоматски по приближно два дена. Температурата ќе се врати на последната поставка (позицијата на тркалцето ќе остане на *****).

Опрема за внатрешноста на ладилникот

(* Опремата зависи од моделот)

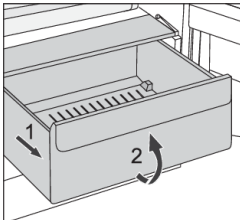
Полица



Празните полица може да ги поставите по желба на држачите во внатрешноста на ладилникот, без да мора да ги вадите од ладилникот. За да преместите полица или да ја извадите од ладилникот, малку поткренете го задниот дел, повлечете ја кон себе и потоа или преместете ја или извадете ја од апаратот. Храната што бргу се расипува сместете ја на задниот дел од полицата, каде што температурата е најниска.

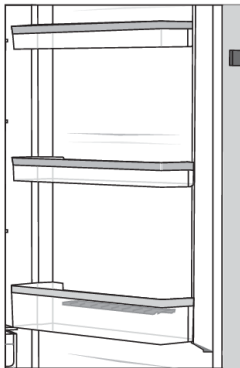
Фиока за овошје и зеленчук

Корпата на дното на ладилникот е наменета за складирање на овошје и зеленчук. Таа овозможува влажност и спречува сушење на храната.



- Извлекување на корпата:
 - Извлечете ја корпата до крај. Потоа, подигнете го горниот дел од корпата и излечете ја целосно.

Полици на вратата



Внатрешната страна од вратата на ладилникот е опремена со полици наменети за чување на сирење, путер, јајца, јогурт и други помали амбалажи, туби, лименки, итн.

Полиците може да ги поставите по желба, така што малку ќе ги поткренете од држачите и ќе ги преместите на саканото место, при што треба добро да се наместат на држачите.

Долната полица служи за чување шишиња.

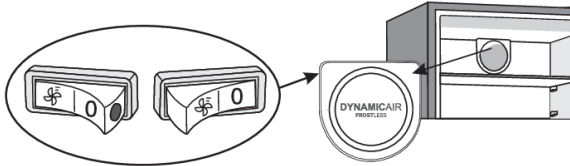
Максимална носивост на полицата на секоја врата е 5 kg.

Вентилатор (DynamicAir) *

- Вентилаторот се поставува под горниот дел од просторот за ладење и врши контрола дали температурата се распределува подеднакво и со тоа ја намалува кондензацијата на површините за складирање на храна.

Вклучување/Исклучување на вентилаторот:

Вклучено =  Исклучено= 0

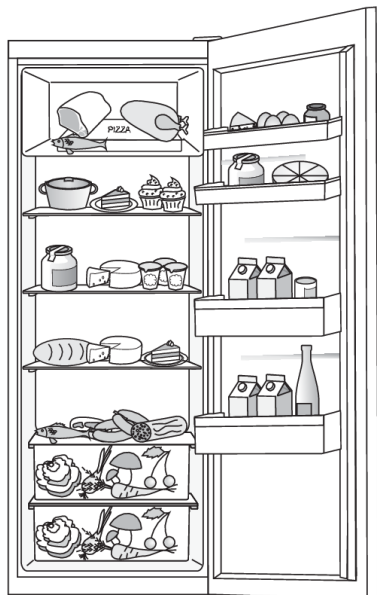


Кога е вклучен вентилаторот, ќе се појави црвена точка на прекинувачот.

Препорачана распределба на храната во апаратот

Делови во просторот на ладилникот:

- Горен дел: конзервирана храна, леб, вино, печива, итн.
- Среден дел: млечни производи, готови оброци, десерти, безалкохолни пијалаци, пиво, готвена храна, итн.
- Долен дел: месо, месни производи, деликатеси, итн.
- Корпа за овошје и зеленчук: свежо овошје, зеленчук, салати, коренест зеленчук, компири, кромид, лук, домати, кисела зелка, репи, итн.



Предел на вратата од ладилникот:

- горен/среден предел од вратата: јајца, путер, сирење, итн.
- долен предел од вратата: пијалаци, конзерви, шишиња, итн.

ИНФОРМАЦИЈА!

Не чувајте овошје (банани, ананас, папаја, цитрусно овошје) и зеленчук (тиквички, модар патлиџан, краставици, пипер, домати и компири) поради чувствителноста на ниски температури во ладилникот.

Делови од замрзнувачот:

- замрзнување, чување на замрзната храна (види Поглавје Замрзнување и чување на замрзната храна).

ИНФОРМАЦИЈА!

Не чувајте го следново во замрзнувачот: зелена салата, јајца, јаболка, круши, грозје, праски, јогурт, павлака и мајонез.

Чување на храна во ладилникот

Важни предупредувања во однос на чувањето на храната

ИНФОРМАЦИЈА!

Правилната употреба на апаратот, соодветното пакување на намирниците, одржувањето на соодветна температура и почитување на основните стандарди за хигиена на храната, имаат одлучувачка улога врз квалитетот на одржувањето на храната.

Придржувајте се до рокот на траење на храната кој е означен на амбалажата на производите.

Храната која ја ставате во ладилникот треба да се чува во затворени садови или во соодветна амбалажа за да се избегне попримање или ширење на мирис и влага.

Во ладилникот не чувајте запаливи, под притисок и експлозивни супстанции.

Шишињата со висока содржина на алкохол мора да бидат цврсто затворени и поставени во исправна положба.

Некои органски раствори, етерични масла во кори на лимони, портокали, киселина во путер, итн. Можеда ги оштетат пластичните површини во случај на подолготраен контакт со што се предизвикува оштетување и предвремено стареење на овие материјали.

Непријатниот мирис предупредува за нечистотија на апаратот или расипана храна (види Чистење и одржување на апаратот).

Ако планирате да не престојувате подолго време дома, извадете ги од ладилникот сите намирници кои може брзо да се расипат.

Одбегнувајте контаминација на храната

За да одбегнете контаминација на храната, Ве молиме следете ги следните упатства:

- Оставањето на вратата отворена подолги периоди може да ја зголеми температурата во фиоките на апаратот.
- Редовно чистете ги површините кои може да дојдат во контакт со храната и достапниот одводен систем.
- Свежото месо и рибите чувајте ги во соодветни садови во фрижидерот, за да не дојдат во контакт со другата храна или да не капат врз неа.
- Доколку планирате да го оставите фрижидерот празен подолго време, исклучете го, одмрзнете го, исчистете го, исушете го и оставете ја вратата отворена, за да не се создава мувла во апаратот.

Замрзнување и чување на замрзната храна

Постапка на замрзнување

ИНФОРМАЦИЈА!

Максималната количина на свежа храна која може да ја ставите одеднаш е наведена на натписната таблица со основни податоци. Ако количината на храна која треба да се замрзне ја надмине наведената количина, квалитетот на замрзнување ќе биде лош, а ќе се влоши и квалитетот на храна која веќе била замрзната.

- Активирајте ја функцијата за интензивно замрзнување 24 часа пред замрзнување на свежата храна:
 - Свртете го тркалцето **A** на позицијата ***** .

Свежата храна не смее да биде во контакт со храната која е веќе замрзната.

- При замрзнување на помали количини на храна (1-2 кг), не е потребно активирање на функцијата за интензивно замрзнување.
- По завршеното замрзнување завртите го кочето **A** назад на сакано дотерување.

Важни предупредувања за постапката за замрзнување

ИНФОРМАЦИЈА!

Користете го замрзнувачот за замрзнување на храна соодветна за тоа. Секогаш користете квалитетна и свежа храна.

Изберете го најсоодветното пакување за храната и користете го истото, соодветно.

Пакувањето не смее да пропушта воздух и вода што бидовело до сушење на содржината и губење на витамините. .

На пакувањето наведете го видот на храната, количината и датумот на замрзнување.

Важно е храната да сезамрзнува брзо. Поради ова, препорачуваме помали паковања. Храната треба да биде оладена пред замрзнување.

Чување на индустриско замрзната храна

- При чување и користење на замрзната храна, следете ги упатствата на производителот. Температурата и рокот на траење се означени на амбалажата.
- Избирајте само храна со неоштетена амбалажа, чувана во замрзнувачи на температури под -18°C .
- Не купувајте намирници прекриени со мраз бидејќи тоа е знак дека веќе биле одмрзнувани неколку пати што значи дека се со лош квалитет.
- Заштитете ја храната од одмрзнување за време на транспорт. Во случај на пораст на температурата, времето на чување ќе биде пократко а квалитетот полош.

Период на чување на замрзната храна

Препорачлив период на чување на храната во замрзнувачот

Вид на храна	Time (Време)
овошје, говедско	од 10 до 12 месеци
зеленчук, телешко, пилешко	Од 8 до 10 месеци
дивеч	од 6 до 8 месеци
Свинско	од 4 до 6 месеци
Мелено месо	4 месеци
леб, печива, готвени јадења, посна риба	3 месеци
Џигери и слично	2 месеци
Димени колбаси, полномасна риба	1 месец

Одмрзнување замрзната храна

- Одмрзнувањето е важен чекор во складирањето замрзната храна. Храната мора правилно да се одмрзне.
- Следните се соодветни методи на одмрзнување:
 - во ладилникот,
 - во студена вода,
 - во микробранова или конвекциска печка со соодветна програма за одмрзнување.
- Одредени замрзнати производи може да се готват без претходно одмрзнување. Тоа е наведено на пакувањето од страна на производителот.
- Пакувајте ја храната во мали количини. Со тоа се овозможува храната побргу да се одмрзне.
- Делумно или целосно одмрзнатата храна искористете ја што е можно побргу. Бактериите во одмрзнатата храна се реактивираат и храната бргу се расипува. Ова особено се однесува на овошје, зеленчук и готови јадења.
- Не замрзнувајте повторно храна која е делумно или целосно одмрзната.

Одмрзнување на апаратот

Автоматско одмрзнување на ладилникот

Нема потреба да го одмрзнувате ладилникот бидејќи мразот на задната страна од внатрешноста на ладилникот се одмрзнува автоматски. Мразот кој се насобира ќе се растопи во периодот на мирување на компресорот во форма на капки кои протекуваат низ отворот во задниот ѕид на ладилникот и се слеваат во сад над компресорот, од каде испаруваат.

Отворот на задниот дел од внатрешноста на ладилникот никогаш не смее да е блокиран од храна или од некој предмет.

Ако е насобран подебел слој на мраз на задниот ѕид од внатрешноста на ладилникот (3-5мм), исклучете го апаратот и одмрзнете го рачно.

Одмрзнување на класичен замрзнувач

- Замрзнувачот одмрзнете го кога ќе се насобере 3-5 мм слој на мраз или лед.
- 24 часа пред одмрзнувањето, активирајте ја функцијата за интензивно одмрзнување за дополнително да ја оладите храната во апаратот (види Постапка за одмрзнување).

По овој период, извадете ја храната од замрзнувачот и заштитете ја од одмрзнување.

- Исклучете го апаратот (види поглавје Исклучување/Вклучување на апаратот) и извадете го приклучниот кабел од приклучницата.
- Не користете нож или други остри предмети за да го отстраните мразот бидејќи може да го оштетите системот на ладење.
- Да го забрзате процесот на одмрзнување, поставете сад со топла вода на стаклената полица.
- Исчистете и исушете го внатрешниот дел од апаратот (види поглавје Чистење на апаратот).

Чистење на апаратот

ПРЕДУПРЕДУВАЊЕ!

Пред чистење, прекинете го доводот на струја во апаратот - исклучете го апаратот (види поглавје Исклучување/Вклучување на апаратот) и извадете го струјниот кабел од штекерот.

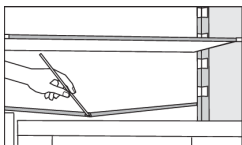
- За чистење на сите површини користете мека крпа. Средствата за чистење кои содржат абразивни средства, киселини или раствори не се соодветни за чистење бидејќи може да ја оштетат површината.

Чистете го надворешниот дел на апаратот со вода или со благ раствор на сапуница.

Алуминиумските и лакираните површини може да се исчистат со млека вода во која може да додадете благо средство за чистење. Дозволено е користење на средства за чистење со ниска содржина на алкохол (на пр. за чистење на стакло). Не користете средства за чистење кои содржат алкохол за чистење на пластични материјали.

Внатрешноста на апаратот може да се чисти со млека вода, во која може да додадете и малку оцет.

- Не мијте ги деловите од опремата од внатрешноста на апаратот во машина за миење на садови бидејќи може да се оштетат.



- Канал и отвор за одлевање на водата од наслагите од мраз кои се одмрзнуваат, се наоѓаат под плочата за ладење која го лади внатрешниот дел на ладилникот. Каналот и отворот не смеат да бидат затнати. Проверувајте ги често и доколку е потребно исчистете ги (на пр. со пластична цевка).
- Наслагите од мраз или лед, со 3-5 мм дебелина, ја зголемуваат потрошувачката на енергија. Поради ова, тие треба да се отстрануваат редовно (не се однесува на NO FROST замрзнувачите). Не користете остри предмети, раствори или спрејеви.
- Кондензаторот, кој се наоѓа до компресорот во задниот дел на апаратот (само кај некои модели), мора да се одржува во чиста состојба, без прашина или други нечистотии. Чистете го повремено со мека неметална четка или со правосмукалка.
- По чистењето, повторно вклучете го апаратот и ставете ја храната назад.

Решавање проблеми

Проблем:	Причина и решение:
Апаратот е приклучен во струја но не работи:	<ul style="list-style-type: none"> • Проверете дали ѕидниот утикач е под напон и дека апаратот е вклучен.
Системот за ладење подолго време работи непрекинато:	<ul style="list-style-type: none"> • Превисока температура на средината. • Пречесто или предолго отворање на вратата. • Неправилно затворена врата (можни нечистотии помеѓу вратите, обесена врат, оштетен заптивач, итн). • Премногу свежа храна ставена наеднаш. • Сензорот во фрижидерот (А) е блокиран од свежа храна. Овозможете циркулирање на воздухот околу сензорот (само кај некои модели).
Прекумерно собирање на мраз на задниот дел од ладилникот може да биде резултат на:	<ul style="list-style-type: none"> • Пречесто или предолго отворање на вратата. • Топла храна е ставена во ладилникот. • Храната или садовите се во допир со задниот внатрешен ѕид од ладилникот. • Лошо дихтување на вратата. • Ако затвораот е нечист или оштетен, исчистете го или заменете го.
Таложјење мраз во внатрешноста на замрзнувачот:	<ul style="list-style-type: none"> • Замрзнувачот не е одмрзнуван подолг период (или редовно). Одмрзнете го замрзнувачот за да го отстраните мразот. • Вратата не е правилно затворена. • Вратата не се затвора убаво (гумата е валкана, вратата не е правилно израмнета, гумата е оштетена, итн.).
Кондензирање на полицата над фиоките:	<ul style="list-style-type: none"> • Ова е привремена појава која не може целосно да се избегне во периодите на високи температури и влажност на надворешната средина. Појавата сама исчезнува кога ќе се нормализираат температурите и влажноста. Ние препорачуваме чистење на фиоките што почесто и повремено бришење на капките од кондензирањето. • Отворете го регулаторот за влажност. • Храната ставете ја во ќеси или друга амбалажа која не пропушта воздух.
Капки вода на задниот ѕид на ладилникот.	<ul style="list-style-type: none"> • Ова е нормално. Ладилникот се одмрзнува автоматски, што резултира со капки вода кои истекуваат низ отвор во задниот ѕид на ладилникот во сад над компресорот, од кои испаруваат.
Тече вода од ладилникот:	<ul style="list-style-type: none"> • Запушен отвор за вода или одмрзната вода која капе покрај каналот за вода. • Исчистете го запушениот отвор на пример со користење на пластична цевка • Ако се насобере дебел слој на мраз, одмрзнете го апаратот рачно (види Одмрзнување на апаратот).

Продолжување на табелата од претходната страна

Проблем:	Причина и решение:
Вратата тешко се отвора:	<ul style="list-style-type: none">• Ако се обидувате да ја отворите вратата од замрзнувачот само што сте ја затвориле, може да имате потешкотии. При отворање на вратата излегува ладен воздух од апаратот и сез аменува со топол воздух од надвор. Со ладење на овој воздух, се создава негативен притисок што предизвикува проблеми доколку се обидете да ја отворите вратата. По неколку минути состојбата е нормализирана и вратата може повторно лесно да се отвори.
Страните на апаратот се топли:	<ul style="list-style-type: none">• Ова е нормално. Во страните на апаратот се вградени метални и гумени цевки, кои се загреваат во текот на работата на апаратот.
ЛЕД осветлувањето не работи:	<ul style="list-style-type: none">• Ако ЛЕД осветлувањето не работи, повикајте сервисер.• Не обидувајте се самостојно да го поправате ЛЕД осветлувањето бидејќи постои опасност од висок напон!

Ако ниту еден од горните совети не го реши вашиот проблем, повикајте го овластениот сервисен центар и наведете го типот, моделот, и сервискиот број назначен на натписната таблица со основни податоци или ознаката која се наоѓа во внатрешноста на апаратот.

Информации за бучавата на апаратот

Ладењето во разладните апарати е овозможено со помош на систем за ладење кој исто така вклучува компресор (и вентилатор кај одредени модели), што предизвикува одредена бучава. Степенот на бучава зависи од поставувањето, соодветно користење, и староста на апаратот.

- По вклучување на апаратот на електричната мрежа, работата на компресорот, односно звукот на течност за ладење за време на работата на компресорот може да се зголеми. Ова не е знак за дефект и нема влијание врз векот на користење на апаратот. По одредено време, звукот на работата на апаратот и бучавата ќе се намалат.
- Понекогаш, невообичаени или погласни шумови може да се чујат за време на работата на апаратот, и тие најчесто се резултат на несоодветно поставување на апаратот:
 - Апаратот мора да е поставен на рамна подлога и стабилно да стои на тврда подлога.
 - Апаратот не смее да биде во допир со ѕидот или со соседните елементи.
 - Проверете дали внатрешната опрема е поставена односно стои цврсто на своје место и дали бучавата не е предизвикана од свечкање на лименки, шишиња или други садови поставено еден до друг.
- Поради поголем обем на работа на системот за ладење кога вратата е отворана почесто или подолго време, кога се става поголема количина на свежа храна или се активирани функциите на интензивно ладење или замрзнување, апаратот може привремено да произведува поголема бучава.

gorenje

Gorenje gospodinjski aparati, d.o.o. Адреса: Partizanska 12, 3320 Velenje, Slovenia
Телефон: +386 (0)3 899 10 00 Факс: +386 (0)3 899 28 00 www.gorenje.com



885136-a2



Го резервираме правото на промени кои не влијаат врз функционалноста на апаратот.