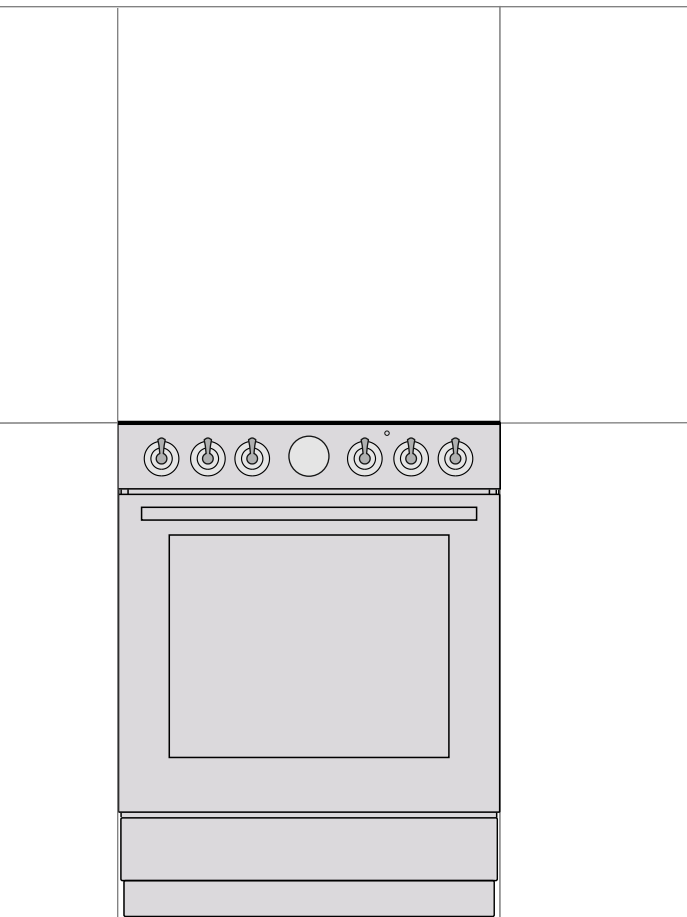




UK

UA

# ІНСТРУКЦІЯ З КОРИСТУВАННЯ ОКРЕМОСТОЯЧОЮ ПЛИТОЮ



Дякуємо за вашу довіру та придбання нашого побутового приладу.

Ця докладна інструкція з експлуатації покликана полегшити процес користування приладом. З її допомогою ви зможете навчитися роботі з новим приладом якомога швидше.

Переконайтеся, що придбаний вами прилад не пошкоджено. Якщо ви виявили пошкодження, що виникли внаслідок транспортування, зверніться до продавця товару або регіонального складу компанії, відповідального за доставку.

**Докладніші інструкції та поради можна знайти на сайті <http://www.gorenje.com>. Або просто відскануйте QR-код на паспортній табличці.**



У цьому посібнику використовуються вказані нижче позначки, які мають відповідні значення:



**ІНФОРМАЦІЯ!**

Інформація, порада, підказка або рекомендація



**УВАГА!**

Попередження: небезпека



Уважно прочитайте інструкції. Це важливо.

## ВАЖЛИВІ ІНСТРУКЦІЇ З ТЕХНІКИ БЕЗПЕКИ



### УВАЖНО ПРОЧИТАЙТЕ ЦІ ІНСТРУКЦІЇ ТА ЗБЕРЕЖІТЬ ІХ ДЛЯ ВИКОРИСТАННЯ В МАЙБУТНЬОМУ.

Цей прилад можна використовувати лише дітям віком від 8 років і старше, а також особам з обмеженими фізичними, тактильними або розумовими здібностями чи з нестачею досвіду та знань, якщо вони перебувають під наглядом або отримали вказівки стосовно безпечного використання приладу та розуміють пов'язану з цим небезпеку. Не дозволяйте дітям гратися з приладом. Чищення приладу й догляд за ним не слід доручати дітям без нагляду.

**УВАГА!** Прилад і його відкриті для доступу деталі можуть сильно нагріватися під час використання. Будьте обережні й не торкайтеся частин приладу, що нагріваються. Не підпускайте до приладу дітей віком до 8 років без постійного нагляду.

**УВАГА!** Відкриті для доступу деталі пристрою можуть сильно нагріватися під час використання. Необхідно тримати дітей подалі від духовки.

**УВАГА!** Є ризик виникнення пожежі! Зберігати речі на варильних поверхнях забороняється.

**УВАГА!** Якщо страву, що готується з використанням жиру чи олії, залишити без нагляду, це може призвести до пожежі. **НІКОЛИ** не намагайтеся загасити пожежу водою, натомість вимкніть прилад і накрийте полум'я кришкою або протипожежним покривалом.

Використовуйте лише температурний датчик, рекомендований для цієї духовки.

**УВАГА!** За процесом приготування страв, зокрема тих, що готуються швидко, слід спостерігати безперервно.

**УВАГА!** Якщо на поверхні з'явилися тріщини, вимкніть прилад задля уникнення ураження електричним струмом.



**УВАГА!** Існує ризик перекидання.



УВАГА! Щоб запобігти перекиданню приладу, слід застосовувати засоби стабілізації. Див. інструкцію з установа.

УВАГА! Перед заміною лампочки переконайтеся, що прилад відключений від електромережі, щоб запобігти небезпеці ураження електричним струмом.

Задля недопущення перегріву прилад не можна закривати декоративними дверцятами.

Не використовуйте для чищення скляних дверцят духовки або скла навісних кришок варильної поверхні (якщо потрібно) абразивні миючі засоби або гострі металеві скребки, оскільки вони можуть подрпати поверхню, що, у свою чергу, може призвести до розколювання скла.

Не використовуйте пароочишувачі та очишувачі високого тиску для очищення приладу, так як це може призвести до ураження електричним струмом.

Цей прилад не призначений для роботи із зовнішніми таймерами або окремою системою дистанційного керування.

УВАГА! Використовуйте виключно кришки для варильної поверхні, виготовлені виробником плити або рекомендовані ним в інструкції з користування, або такі, що поставляються в комплекті з приладом і є його складовою частиною. Використання невідповідних кришок може призвести до нещасних випадків.

Перед тим як підняти кришку, переконайтеся, що вона чиста й на неї не пролито рідину. Кришка може бути лакованою або скляною. Закривати її можна лише після того, як конфорки повністю охолонуть.

Якщо шнур живлення пошкоджено, для уникнення небезпеки необхідно, щоб його замінив виробник, спеціаліст з обслуговування або інший кваліфікований спеціаліст.

УВАГА! Цей прилад призначений лише для готування їжі. Його не можна використовувати для інших цілей, наприклад для опалення приміщення.

Прилад слід розміщувати безпосередньо на підлозі без будь-яких підставок чи підпорок.

Не встановлюйте прилад біля потужного джерела тепла, наприклад печі на твердому паливі, тому що під впливом високої температури він може пошкодитися.

Прилад має підключати до електромережі лише уповноважений спеціаліст з обслуговування або фахівець. Затискачі (замість з'єднувального кабелю) слід накрити кришкою (див. розділ "Додаткове обладнання"). Непрофесійне втручання або

спроби некваліфікованих осіб полагодити прилад можуть призвести до серйозних травм чи пошкодження приладу.

Кухонна плита з панеллю керування з нержавіючої сталі та електричною духовкою, оснащеною вентилятором охолодження. Під час роботи духовки повітря надходить з-під панелі керування, коли дверцята зачинені. Якщо потік повітря відсутній, вимкніть прилад і зверніться до служби технічного обслуговування.

Якщо шнури живлення розташованих поряд інших приладів потраплять у дверцята духовки, вони можуть бути пошкоджені, що у свою чергу може спричинити коротке замикання. Тому необхідно тримати шнури живлення інших приладів на певній відстані від духовки.

Не вкривайте стінки духовки алюмінієвою фольгою й не ставте дека або інший посуд на її дно. Алюмінієва фольга перешкоджатиме циркуляції повітря й таким чином заважатиме процесу приготування їжі, а також може спричинити пошкодження емалевого покриття.

Дверцята духовки можуть сильно нагріватися під час роботи. Для додаткового захисту встановлене третє скло, що зменшує температуру зовнішньої поверхні дверцят духовки (лише в деяких моделях).

У разі перенавантаження петлі дверцят духовки можуть пошкодитися. Не встановлюйте важкі сковороди на відчинені дверцята та не спирайтеся на них під час чищення внутрішньої поверхні духовки. Не ставайте та не сідайте на відкриті дверцята духовки (особливо це стосується дітей!).

Стежте за тим, щоб у жодному разі не накривати або не перекривати вентиляційні отвори.

**ПРИМІТКА:** У разі руйнування скла кухонної плити (залежить від моделі):

- вимкніть усі електричні нагрівальні елементи й від'єднайте прилад від електромережі;
- не торкайтеся поверхні приладу;
- не користуйтеся приладом.

Для підключення приладу використовуйте кабель 5x1,5 мм<sup>2</sup> із позначкою H05VV-F5G1,5 або 3x4,0 мм<sup>2</sup> із позначкою H05VV-F3G4 або кращий. Кабель має підключати спеціаліст з обслуговування або інший кваліфікований спеціаліст.

Прилад має бути підключено до стаціонарної електропроводки згідно правил підключення такої електропроводки.

Прилад має бути підключено до стаціонарної електропроводки, що обладнано засобами відключення. Стаціонарну проводку необхідно облаштувати згідно з відповідними нормами.



#### **ПЕРЕД ПІДКЛЮЧЕННЯМ ПРИЛАДУ**

Уважно прочитайте інструкції, перш ніж підключати прилад. Вимоги щодо ремонту або будь-якого гарантійного обслуговування, викликані неправильним підключенням або неналежним використанням приладу, не покриваються гарантією.

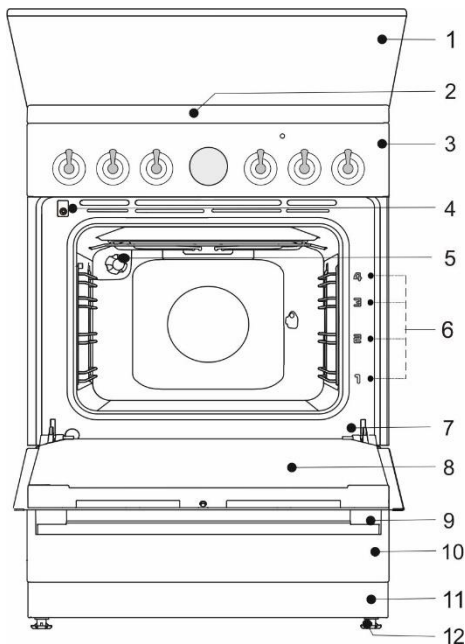
# ЕЛЕКТРИЧНА ПЛИТА

## Опис приладу



### ІНФОРМАЦІЯ!

Функції та оснащення приладу залежать від моделі.



- 1 Кришка приладу
- 2 Варильна поверхня
- 3 Блок керування
- 4 Вимикач дверцят духовки
- 5 Освітлення
- 6 Напрявні для готування на різних рівнях
- 7 Паспортна табличка
- 8 Дверцята духовки
- 9 Ручка дверцят
- 10 Шухляда/шухляда з відкидною кришкою
- 11 Плінтус
- 12 Регульовані ніжки

## КРИШКА ПРИЛАДУ

Перед тим як підняти кришку, переконайтеся, що вона чиста й на неї не пролито рідину. Кришка може бути лакованою або скляною. Закривати її можна лише після того, як конфорки повністю охолонуть.



**Не опускайте кришку, якщо горить пальник конфорки!**

Позначка на приладі або на пакуванні попереджає про те, що при нагріванні скляна кришка може тріснути. Перед тим як закрити кришку, вимкніть усі конфорки.

## ШУХЛЯДА ПРИЛАДУ



Не зберігайте в шухляді духовки легкозаймисті, вибухонебезпечні, леткі чи чутливі до температури речі й матеріали (як-от папір, пластикові пакети, чистильні або миючі засоби, аерозольні балончики), оскільки вони можуть зайнятися під час експлуатації приладу та спричинити пожежу.

## ДРОТОВІ НАПРЯМНІ

Дротові напрямні дають змогу готувати їжу на чотирьох рівнях.

Функціонування приладу є безпечним як із використанням напрямних для дек, так і без них.

## ТЕЛЕСКОПІЧНІ ВИСУВНІ НАПРЯМНІ

Телескопічні висувні напрямні можна встановити на другому, третьому або четвертому рівні. Телескопічні висувні напрямні можуть бути частково чи повністю розсувними.

## ТИСНЕННЯ

Духовка має штамповані бокові жолобки на чотирьох рівнях для розміщення решітки й деко для випікання.

## ВИМИКАЧ ДВЕРЦЯТ ДУХОВКИ

Якщо під час готування дверцята духовки відчиняються, вимикач припиняє її нагрівання й роботу вентилятора. Коли дверцята зачиняються, нагрівання знову продовжується.

## ВЕНТИЛЯТОР

Прилад обладнаний вентилятором, що охолоджує корпус і панель керування. Охолоджувальний вентилятор працює під час роботи духовки.



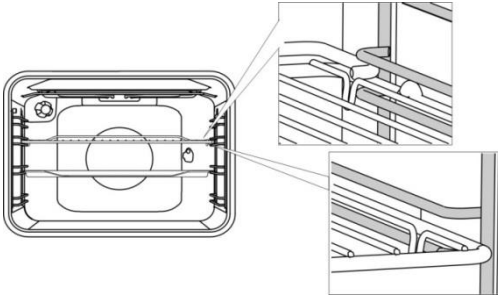
Під час готування прилад і деякі відкриті до доступу деталі можуть сильно нагріватися. Користуйтеся кухонними рукавицями.

## РЕШІТКА



На решітці є запобіжний фіксатор. Тому, висуваючи з духовки решітку, трохи підніміть її спереду.

Завжди вставляйте решітку або піддон у паз між двома дровотивими профілями.



Перш ніж установити решітку або деко для випічки, витягніть телескопічні напрямні потрібного рівня. Далі повністю засуньте спрямовувачі.



Закрийте дверцята духової шафи, коли телескопічні спрямовувачі будуть повністю всередині.



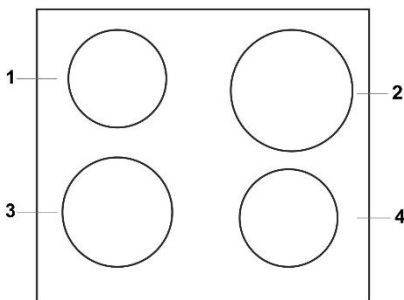
Під час нагрівання форма аксесуарів для запікання може змінюватися. Це не впливає на їхню функціональність. Після охолодження їхня початкова форма відновиться.

## ПЕРЕД ПЕРШИМ ВИКОРИСТАННЯМ ПРИЛАДУ

- Після отримання приладу від'єднайте від плити всі деталі, включно з будь-яким транспортним обладнанням.
- Очистьте всі аксесуари та начиння теплою водою з додаванням звичайного мийного засобу. Не використовуйте абразивні чистильні засоби.
- Якщо ваша плита має склокерамічну поверхню, очищуйте її за допомогою вологої тканини з невеликою кількістю мийного засобу. Не застосовуйте агресивні засоби для чищення, як-от абразивні мийні засоби, що можуть залишити подряпини, абразивні губки для посуду чи засоби для видалення плям.
- Якщо плита має стандартні електричні конфорки, встановіть регулятори на рівні 4 та залиште їх на 30 хвилин, не використовуючи посуд. По мірі нагрівання конфорок на поверхні плити може з'явитися невелика кількість диму. Таким чином покриття конфорки досягає максимальної стійкості.
- Коли духовка вперше нагріється, з'явиться характерний запах нової речі. Ретельно провітруйте приміщення під час першого використання.



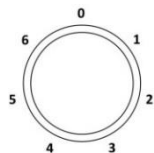
## ВАРИЛЬНА ПОВЕРХНЯ



- 1 Задня ліва конфорка
- 2 Задня права конфорка
- 3 Передня ліва конфорка
- 4 Передня права конфорка

## ЗВИЧАЙНІ КУХОННІ ПЛИТИ

- Слідкуйте, щоб конфорка та дно посуду були чистими й сухими. Це поліпшує теплопровідність і запобігає пошкодженню поверхні нагрівання.
- Перегріті жир та олія на конфорці можуть зайнятися. Тому будьте обережні, готуючи їжу з використанням жиру або олії, і завжди контролюйте процес її приготування.
- Не ставте на конфорку вологий посуд і не кладіть на неї покриті парою кришки. Волога може пошкодити конфорки.
- Не охолоджуйте гарячий посуд, кладучи його на конфорки, що не використовуються, адже конденсат, який виникне під дном посуду може спричинити корозію.



Поверніть ручку регулятора, щоб увімкнути конфорку. Регулювання потужності нагрівання конфорки здійснюється поетапно від 1 до 6.



Вимкніть конфорку за 3–5 хвилин до завершення процесу приготування, щоб використати залишкове тепло й заощадити електроенергію.

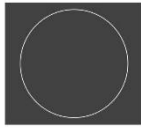
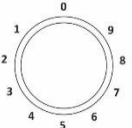
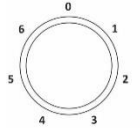


Конфорки швидкого готування (наявні лише в деяких моделях) можуть працювати з більшою потужністю, ніж звичайні конфорки, тобто вони нагріваються швидше. Такі конфорки позначені червоною крапкою посередині. Після тривалого користування та чищення ця крапка може зникнути.



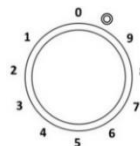
У разі тривалого використання чавунних пластин їх поверхня та краї конфорки можуть знебарвитися. На виправлення цього дефекту гарантія не поширюється.

## СКЛОКЕРАМІЧНА ВАРИЛЬНА ПОВЕРХНЯ



Потужність нагрівання конфорок регулюється безперервно (1-9) або ступінчасто (1-6). Обмежувач температури запобігає перегріванню поверхні під склокерамічною панеллю.

## КЕРУВАННЯ ДВОКІЛЬЦЕВОЮ КОНФОРКОЮ



Активна зона двокільцевої конфорки може пристосовуватися до розміру й форми посуду. Щоб задіяти більшу зону нагрівання, поверніть регулятор конфорки до упора (буде чути клацання), далі встановіть потрібний рівень потужності.

## КОНФОРКИ ПІДВИЩЕНОЇ ПОТУЖНОСТІ

Конфорки підвищеної потужності відрізняються від стандартних швидким нагріванням, завдяки чому процес приготування їжі починається дуже швидко.

## ІНДИКАТОР ЗАЛИШКОВОГО ТЕПЛА

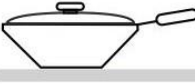


Кожну конфорку обладнано індикатором, який продовжує світитися після вимкнення конфорки, якщо вона ще гаряча. Коли конфорка охолоджується, індикатор гасне. Індикатор залишкового тепла також вмикається, якщо на холодну поверхню конфорки поставити гарячий посуд.

## СКЛОКЕРАМІЧНА ВАРИЛЬНА ПОВЕРХНЯ

- Варильна поверхня стійка до температурних коливань.
- Склокерамічна поверхня дуже міцна, проте доволі крихка. Вона може розбитися, якщо предмет впаде на неї гострим краєм. Пошкодження може утворитися миттєво або через певний час. негайно від'єднайте пошкоджену плиту від електромережі й не користуйтеся нею.
- Не використовуйте склокерамічну варильну поверхню як місце для зберігання, оскільки на ній можуть залишитися подряпини або інші пошкодження.
- Не використовуйте алюмінієвий або пластиковий посуд на гарячих кухонних поверхнях. Не кладіть на склокерамічну панель фольгу або пластикові предмети.
- Слідкуйте, щоб конфорка та дно посуду були чистими й сухими. Це поліпшує теплопровідність і запобігає пошкодженню поверхні нагрівання. Не ставте на зону готування пустий посуд.

## ПОРАДИ ЩОДО ВИБОРУ ПОСУДУ



- Використовуйте якісний кухонний посуд із плоским рівним дном.
- Розмір дна посуду має співпадати з діаметром конфорки.
- Посуд із загартованого скла зі спеціальним ґрунтованим дном придатний для нагрівання на конфорках, якщо його діаметр відповідає діаметру конфорки. Посуд із більшим діаметром може тріснути внаслідок теплового напруження.
- Ставте каструлю або сковороду посередині конфорки.
- Під час використання сковорарки слідкуйте за нею, доки не буде досягнуто потрібного тиску. Спочатку встановіть максимальний рівень потужності конфорки, а потім, згідно вказівок виробника сковорарки, за допомогою відповідної сенсорної кнопки зменшуйте потужність нагрівання, коли це потрібно.
- Слідкуйте, щоб у сковорарці або в іншій каструлі чи сковороді було достатньо рідини. Використання пустої каструлі або сковороди може призвести до пошкодження посуду та зони готування через надмірне нагрівання.
- Під час використання спеціального посуду дотримуйтеся вказівок виробника.

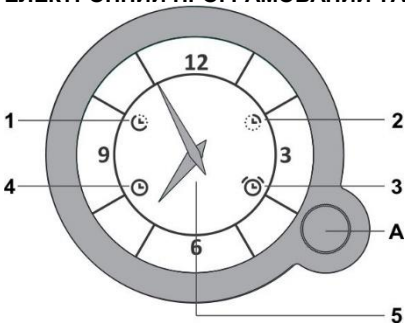
## ПОРАДИ ЩОДО ЕКОНОМІЇ ЕНЕРГІЇ

- Діаметр дна каструлі або сковорідки має відповідати діаметру конфорки. Якщо каструля чи сковорідка замала, частину тепла буде втрачено, а конфорку може бути пошкоджено.
- Якщо процес приготування страви не передбачає інше, накривайте посуд кришкою.
- Слід правильно підбирати розмір посуду відповідно до кількості їжі, що готується. Якщо готувати невелику кількість їжі у великому посуді, втрачається більше енергії.
- Якщо для приготування страви потрібно багато часу, використовуйте сковорарку.
- Овочі, картоплю й подібні продукти можна готувати в меншій кількості води. Оскільки каструлю щільно накрито кришкою, їжа приготується так саме добре. Після того як вода закипить, зменште тепло до рівня, що дає змогу підтримувати повільне кипіння.



Якщо на гарячу склокерамічну варильну поверхню потрапив цукор або їжа з високим вмістом цукру, негайно витріть поверхню або приберіть цукор скребком, навіть якщо зона готування все ще гаряча. Так ви уникнете пошкодження склокерамічної поверхні. Не чистьте гарячу склокерамічну варильну поверхню миючими або іншими засобами для чищення, оскільки це може її пошкодити.

## ЕЛЕКТРОННИЙ ПРОГРАМОВАНИЙ ТАЙМЕР



A Регулятор вибору функцій

- 1 Відтермінування початку роботи духової шафи
- 2 Закінчення роботи духової шафи
- 3 Звичайний таймер
- 4 Часовий дисплей
- 5 Годинник

- Оберіть налаштування часу натискаючи на регулятор (A). Обраний символ почне блимати на дисплеї. Поверніть регулятор (A) щоб обрати функцію і натисніть на регулятор знову щоб підтвердити. На часовому дисплеї відобразиться поточний час. Горітиме обраний символ.
- Кожне натискання регулятора (A) супроводжуватиметься коротким акустичним сигналом.
- Щоб скасувати функцію, натисніть і утримайте протягом 3 секунд регулятор (A).

### НАЛАШТУВАННЯ ГОДИННИКА

- Якщо часовий дисплей (4) блимає (після першого підключення приладу до живлення чи ідключення живлення), Натисніть регулятор (A) і утримайте протягом 2 секунд, поки блимання не припиниться.
- Далі виберіть часовий дисплей (4) послідовним натисненням регулятора (A). Часовий дисплей почне блимати знову.
- Повертаючи регулятор (A) встановіть час.
- Щоб підтвердити налаштування, натисніть регулятор (A) знову. Якщо не натискати жодних кнопок чи регулятора, налаштування збережеться автоматично через кілька секунд.

### РОБОТА ДУХОВОЇ ШАФИ БЕЗ ПРОГРАМУВАННЯ ТАЙМЕРА

- Після першого підключення приладу до електромережі або після збою в електропостачанні, на часовому дисплеї почне блимати символ (4).
- Для початку роботи духовки, натисніть та утримайте протягом 2 секунд регулятор (A). Часовий дисплей перестане блимати.
- Духовою шафою можна користуватися без обмежень, якщо налаштування таймера не потрібні.

### РОБОТА ДУХОВКИ ІЗ ПРОГРАМУВАННЯМ ТАЙМЕРА

Електронний програмований таймер можна використовувати, щоб запрограмувати роботу духової шафи двома способами:

- **Налаштування часу закінчення роботи** - духовна шафа припинить роботу у встановлений час.
- **Відтермінування початку роботи** - духовна шафа автоматично почне та припинить роботу у встановлений час.

### НАЛАШТУВАННЯ ЧАСУ ЗАКІНЧЕННЯ РОБОТИ

Цей режим дозволяє налаштувати бажаний час закінчення роботи духовки. Найдовше можливе налаштування – 15 годин від поточного часу.

- Переконайтеся, що годинник налаштовано точно, перевірте поточний час.
- Оберіть символ (2), натискаючи на регулятор (A) кілька разів, поки символ не почне блимати.
- Поверніть регулятор (A), щоб встановити час закінчення роботи.
- Підтвердіть налаштування, натиснувши на регулятор (A) іще раз. На годиннику висвітиться поточний час. Загориться символ припинення роботи духовки.
- Увімкніть духовку (використовуючи регулятори, встановіть режим роботи і температуру). Духова шафа одразу почне роботу і припинить її у встановлений час.
- Коли настане встановлений час, духовна шафа вимкнеться, що супроводжуватиметься переривчастим акустичним сигналом. Щоб вимкнути акустичний сигнал, натисніть на регулятор (A); якщо його не вимкнути, сигнал вимкнеться автоматично через 1 хв. Символ (2) почне блимати. Щоб продовжити приготування, натисніть на регулятор (A) та утримайте протягом 2 секунд, та встановіть новий час приготування за необхідності.

## **ВІДТЕРМІНУВАННЯ ПОЧАТКУ РОБОТИ**

Цей режим дозволяє встановити час, коли духовка почне роботу (час початку роботи) та бажаний час закінчення приготування (час закінчення роботи).

Закінчення роботи можна відкласти максимум на 12 годин від поточного часу; максимальна тривалість приготування, яку можна встановити у цьому режимі, складає 3 години.

- Переконайтеся, що годинник налаштовано точно, перевірте поточний час.
- Налаштування часу початку роботи: Оберіть символ (1), натиснувши на регулятор (A). Поверніть регулятор (A), щоб встановити час початку роботи, та підтвердіть його, повторно натиснувши на регулятор(A). Символ припинення роботи почне блимати (2).
- Налаштування часу закінчення роботи: Поверніть регулятор (A), щоб встановити час закінчення роботи, та підтвердіть його, повторно натиснувши на регулятор(A).
- На годиннику висвітиться поточний час. Засвіяться символи (1) і (2).
- Таймер чекатиме початку процесу приготування.
- Налаштуйте духовку – використовуючи регулятори, встановіть режим роботи і температуру.
- Духова шафа почне роботу у встановлений час початку роботи, та припинить у час закінчення роботи.
- Коли настане встановлений час закінчення роботи, духовка шафа вимкнеться, що супроводжуватиметься переривчастим акустичним сигналом. Щоб вимкнути акустичний сигнал, натисніть на регулятор (A); якщо його не вимкнути, сигнал вимкнеться автоматично через 1 хв. Символ (2) почне блимати. Щоб продовжити приготування, натисніть на регулятор (A) та утримайте протягом 2 секунд, та встановіть новий час приготування за необхідності.

## **НАЛАШТУВАННЯ ЗВИЧАЙНОГО ТАЙМЕРА**

Годинник також можна використовувати як звичайний таймер. Коли встановлений час спливе, пролунає акустичний сигнал.

Звичайний таймер можна використовувати лише тоді, коли програмований таймер не запрограмовано, або не використовується.

- Оберіть символ (3) натискаючи регулятор (A) поки символ не почне блимати.
- Поверніть регулятор (A) щоб встановити час, по закінченні якого має пролунати акустичний сигнал . Найдовший можливий час налаштування – 3 години.
- Щоб підтвердити налаштування, натисніть регулятор (A) знову. На годиннику висвітиться поточний час, загориться символ (3).
- Коли спливе встановлений Вами час, пролунає переривчастий акустичний сигнал. Щоб вимкнути акустичний сигнал, натисніть на регулятор (A) та утримайте протягом 2 секунд; якщо його не вимкнути, сигнал вимкнеться автоматично через 1 хв.

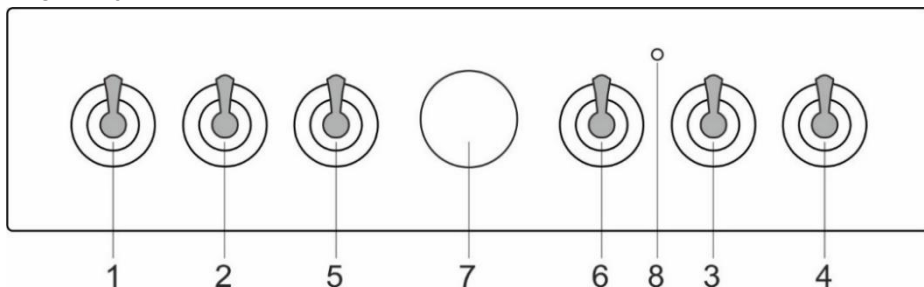
## **ВІДОБРАЖЕННЯ НАЛАШТУВАНЬ**

Якщо таймер запрограмовано, Ви можете перевірити його налаштування, натиснувши регулятор (A). Годинник на короткий час відобразить налаштування, після чого повернеться до поточного часу.

## **СКАСУВАННЯ НАЛАШТУВАНЬ**

Щоб скасувати налаштування – натисніть на регулятор (A) і утримайте протягом 2 секунд. Символ скасованої функції згасне.

## БЛОК КЕРУВАННЯ



1. Передня ліва конфорка
2. Задня ліва конфорка
3. Задня права конфорка
4. Передня права конфорка
5. Перемикач режиму готування
6. Регулятор температури духовки
7. Електронний програматор
8. Індикатор духовки. Він світиться, коли духовка нагрівається, і гасне, коли потрібну температуру досягнуто.

**ДУХОВКА** (залежить від моделі)

### ВИБІР РЕЖИМУ ГОТУВАННЯ

Щоб керувати функціями духовки, слід використовувати кнопку "Вибір режиму духовки", а щоб установити потрібну температуру — кнопку "Регулювання температури".



Поверніть перемикач ліворуч або праворуч, щоб вибрати режим готування.



Параметри також можна змінювати під час роботи приладу.

### ВИКОРИСТАННЯ ДУХОВКИ

Температуру всередині духовки можна встановити в межах 50–275/300°C за допомогою регулятора температури. Щоб збільшити температуру, повертайте регулятор праворуч, щоб зменшити — ліворуч.



**Примусове повертання регулятора за нульове положення може призвести до пошкодження термостата!**


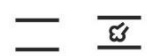
### ВИМКНЕННЯ ДУХОВОЇ ШАФИ



Поверніть ПЕРЕМИКАЧ РЕЖИМУ ГОТУВАННЯ в положення "0".

### ОСВІТЛЕННЯ ДУХОВКИ

В усіх режимах експлуатації освітлення духової шафи вмикається автоматично, коли обирається режим роботи приладу.


### РЕЖИМ ГОТУВАННЯ

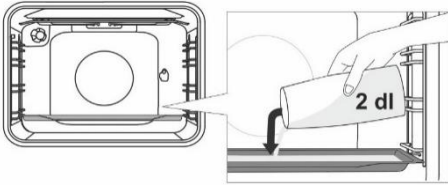
Режим	Опис
	<b>МИТТЄВЕ НАГРІВАННЯ</b> Використовуйте цю функцію, щоб якомога швидше розігріти піч до потрібної температури. Ця функція не підходить для приготування страв. Коли піч розігріється до потрібної температури, процес буде завершено. Рекомендована температура: 50°C – макс.
	<b>ВЕРХНІЙ І НИЖНІЙ НАГРІВАЧІ</b> Нагрівачі в нижній і верхній частині духової шафи рівномірно випромінюють тепло в її внутрішню камеру. Випічку та м'ясо можна пекти або смажити лише на одному рівні висоти. Рекомендована температура: 200°C.

Режим	Опис
	<b>ВЕРХНІЙ НАГРІВАЧ</b> Тепло на їжу випромінює тільки нагрівач, розташований на стелі духової шафи. Використовуйте цей режим, щоб підрум'янити страву зверху (кінцеве смаження). Рекомендована температура: 180°C.
	<b>НИЖНІЙ НАГРІВАЧ</b> Тепло випромінює тільки нагрівач, розташований у нижній частині духової шафи. Використовуйте цей режим, щоб підсмажити страву знизу. Рекомендована температура: 180°C.
	<b>ВЕРХНІЙ І НИЖНІЙ НАГРІВАЧІ ТА ВЕНТИЛЯТОР *</b> Працюють обидва нагрівачі та вентилятор. Вентилятор забезпечує рівномірну циркуляцію гарячого повітря в духовій шафі. Режим використовується для приготування кондитерських виробів, розморожування та висушування овочів і фруктів. Рекомендована температура: 180°C.
	<b>ГРИЛЬ</b> Працює тільки нагрівач грилю — частина великого грилю. Цей режим підходить для готування гарячих бутербродів, сосисок до пива або скибочок хліба. Максимально допустима температура складає: 230°C.
	<b>ВЕЛИКИЙ ГРИЛЬ</b> Працюють верхній нагрівач і нагрівач для гриля. Тепло випромінює нагрівач для гриля, установлений у верхній частині духової шафи. Щоб покращити ефективність нагрівання, додатково вмикається верхній нагрівач. Цей режим використовується для смаження на грилі невеликих бутербродів, шматків м'яса або сосисок до пива, а також для приготування тостів. Максимально допустима температура складає: 230°C.
	<b>ГРИЛЬ ІЗ КОНВЕКЦІЄЮ</b> Працюють нагрівач для гриля й вентилятор. Цей режим призначений для смаження великих шматків м'яса та птиці на одному рівні висоти. Він також підходить для приготування запіканок і підсмажування страв до хрусткої скоринки. Рекомендована температура: 170°C. Максимально допустима температура складає: 230°C.
	<b>ВЕРХНІЙ НАГРІВАЧ І ВЕНТИЛЯТОР</b> Працюють верхній нагрівач і вентилятор. Використовуйте цей режим для смаження великих шматків м'яса або птиці. Він також підходить для приготування страв у паніруванні. Рекомендована температура: 170°C.
	<b>ІНТЕНСИВНЕ ЗАПІКАННЯ (ПРОЖАРЮВАННЯ ПОВІТРЯ)</b> Цей спосіб приготування дає змогу досягти хрусткої скоринки без додавання жирів. Це здоровий варіант смаження, притаманного їжі швидкого приготування, з меншою кількістю калорій у приготованій їжі. Підходить для малих шматків м'яса, риби, овочів і заморожених продуктів для смаження (картопля фрі, курячі нагетси). Рекомендована температура: 200-220°C.
	<b>ГАРЯЧЕ ПОВІТРЯ *</b> У цьому режимі працюють круговий нагрівальний елемент і вентилятор. За допомогою вентилятора, встановленого в задній частині духової шафи, гаряче повітря постійно циркулює навколо м'яса або випічки. Цей режим використовується для смаження м'яса та приготування випічки одночасно на кількох рівнях. Рекомендована температура: 180°C.
	<b>НИЖНІЙ НАГРІВАЧ І ВЕНТИЛЯТОР</b> Використовується для випікання виробів із тонкого дріжджового тіста та консервації фруктів і овочів. Рекомендована температура: 180°C.
	<b>СИСТЕМА «ПІЦЦА»</b> Ця програма з налаштуванням температури випікання не менше 275°C була спеціально розроблена для випічки ідеальної піци, фокачі, паляниці й подібних делікатесів.
	<b>РИГОТУВАННЯ ЗАМОРОЖЕНИХ ПРОДУКТІВ</b> У такий спосіб можна приготувати заморожену їжу за короткий проміжок часу без попереднього нагрівання. Оптиміальне рішення для заморожених напівфабрикатів (випічка, круасани, лазанья, картопля фрі, курячі нагетси), м'яса й овочів. Рекомендована температура: 190°C.
	<b>РОЗМОРОЖУВАННЯ</b> Повітря циркулює без активації нагрівачів. Працює лише вентилятор. Цей режим використовується для повільного розморожування продуктів. Рекомендована температура: 0°C.
	<b>ВОЛОГЕ ОЧИЩЕННЯ</b> Тепло випромінюється лише нижнім нагрівачем. Використовуйте цю функцію, щоб видалити плями й залишки їжі з печі. Процес триває 30 хвилин. Рекомендована температура: 70°C.

\* Використовується для визначення класу енергоефективності згідно зі стандартом EN 60350-1.

## ГОТУВАННЯ НА ПАРІ

 За допомогою цих систем можна готувати з додаванням пари. Пара покращує колір їжі та робить скоринку хрусткішою.



Помістіть деко на перший рівень у холодну духову шафу. Влийте в деко щонайбільше 200 мл води. Розмістіть їжу, яку потрібно приготувати, на другому рівні та запустіть систему.



Деко для глибокого пропікання не слід вставляти на перший рівень, вставляйте його на рівень вище.



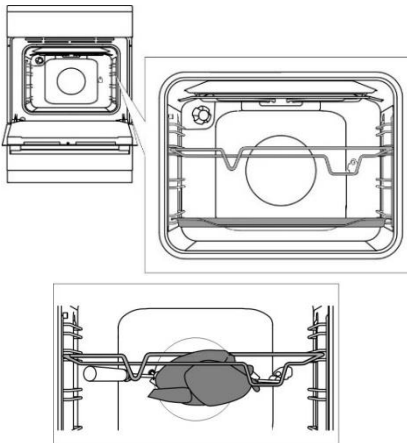
Щоб забезпечити оптимальну роботу функції, не відчиняйте дверцята духової шафи й не доливайте воду під час приготування.

## ОПИС РЕЖИМІВ

- Нагрівання порожньої печі потребує великих енерговитрат. Таким чином, випікання кількох типів кондитерських виробів або кількох піц поспіль збереже багато електроенергії, оскільки духову шафу вже буде попередньо розігріта.
- Використовуйте темні (чорні) дека для випічки з прошарками кремнію або емальовані, оскільки вони добре проводять тепло.
- За умови використання пергаментного паперу переконайтеся, що він жаростійкий.
- Під час приготування їжі в духовій шафі утворюється велика кількість пари, яка зливається через трубу в задній частині приладу. Пара може утворювати конденсат на дверцятах і кришці приладу (залежить від моделі). Це нормальне явище, яке не впливає на роботу приладу. Завершивши приготування їжі, витріть конденсат тканинною серветкою.
- Вимкніть духову шафу приблизно за 10 хвилин до завершення випікання, щоб заощадити електроенергію; у такому разі буде використано накопичене тепло.
- Не охолоджуйте їжу в закритій печі, щоб запобігти утворенню конденсату (запотіванню).

## Готування на рожені (залежить від моделі)

Максимальна температура під час використання рожня - 230°C.



Установіть рамку рожня на 3-й рівень знизу, а на 1-й рівень помістіть неглибоке деко для збору жиру.

Наштрикніть м'ясо на рожен і затягніть гвинти.  
Помістіть ручку рожня на передній тримач і просуньте кінчик рожня в отвір з правої сторони задньої стінки камери духової шафи (отвір закривається кришкою, що обертається).  
Від'єднайте ручку рожня й зачиніть дверцята духової шафи.

Увімкніть духову шафу й виберіть режим "ВЕЛИКИЙ ГРИЛЬ".



Не використовуйте гриль у положенні 4. Гриль працюватиме, тільки якщо дверцята духової шафи закриті.



Не ставте глибокі дека на перший рівень.

## ОБСЛУГОВУВАННЯ ТА ЧИЩЕННЯ



Перш ніж почати чистити прилад, від'єднайте його від мережі живлення й дайте йому охолонути. Не доручайте дітям чищення або обслуговування приладу без належного нагляду.

### Передня сторона корпусу з нержавіючої листової сталі (залежить від моделі)

Очищайте покриття приладу тільки м'яким миючим засобом (наприклад, мильною піною) з використанням м'якої губки, що не залишає подряпин. Не використовуйте абразивні та засоби, що містять розчинники, вони можуть пошкодити покриття корпусу.

### Лаковані поверхні та пластикові деталі (залежить від моделі)

Не використовуйте для чищення кнопок, регуляторів, ручок дверцят, наклейок, паспортних або типових табличок абразивні губки або миючі засоби та миючі засоби на основі спирту або зі спиртом у складі. Одразу видаляйте будь-які плями за допомогою неабразивного матеріалу і води, щоб не пошкодити поверхню.

Ви можете також користуватися засобами, які призначені саме для цього типу поверхонь, дотримуючись при цьому інструкцій виробника.

### Емальовані поверхні (духовка, варильна поверхня)

Використовуйте зволожену губку з невеликою кількістю миючого засобу. Жирні плями усувайте теплою водою зі спеціальним миючим засобом для емалі. Ніколи не чистьте емальовані поверхні абразивними засобами, оскільки це може призвести до пошкодження поверхні приладу.

### Скляні поверхні

Не використовуйте для чищення скляних дверцят духовки абразивні миючі засоби або гострі металеві скребки, оскільки вони можуть спричинити появу на поверхні скла тріщин і його пошкодження. Чистьте скляні поверхні спеціальними засобами для скла, дзеркал і вікон.



## ІНФОРМАЦІЯ!

Не використовуйте агресивні або абразивні очищувачі й аксесуари.

## ЧИЩЕННЯ ВАРИЛЬНИХ ПОВЕРХОНЬ



Очищуйте ділянки навколо конфорок теплою водою з невеликою кількістю рідини для миття посуду. Для видалення особливо стійких забруднень скористайтеся змоченою миючим засобом сталеву мочалкою, після чого промийте варильну поверхню та витріть її насухо. Рідина із вмістом солі, перелиті рідики страви й волога справляють шкідливий вплив на конфорки. Завжди чистьте конфорки.

Для підтримання конфорок у належному стані використовуйте звичайні мийні засоби, а також наявні в продажу кондиціонери. Миючий засіб краще проникає в пори злегка розігрітої конфорки. Кільця конфорки вироблено з нержавіючої сталі. Через те що конфорки піддаються нагріванню, через певний період використання вони можуть набути жовтуватого відтінку. Це нормальне фізичне явище. Жовтуваті плями можна видалити звичайним засобом для догляду за металом. Обідки не можна чистити агресивними миючими засобами для посуду, оскільки вони можуть подряпати їх.

## ЧИЩЕННЯ СКЛОКЕРАМІЧНОЇ ПОВЕРХНІ

- Після кожного використання зачекайте, доки склокерамічна поверхня охолоне, і очистіть її. Інакше забруднення, що залишилися, пригорять до гарячої поверхні, коли ви готуватимете наступного разу.
- Для регулярного догляду за склокерамічною поверхнею використовуйте спеціальні продукти, які утворюють на поверхні захисну плівку, що запобігає прилипанню бруду.
- Перед кожним використанням склокерамічної поверхні витирайте пил і будь-які інші забруднення, що можуть подряпати варильну поверхню та дно посуду.



Металеві мочалки, жорсткі губки й абразивні порошки можуть подряпати поверхню. Поверхню також може бути пошкоджено агресивними аерозолями та невідповідними рідкими миючими засобами.

- У разі використання агресивних або абразивних миючих засобів чи посуду з шерехатим або пошкодженим дном можуть стиратися символи та позначки.
- Для видалення незначних забруднень скористайтеся вологою м'якою тканиною. Потім витріть поверхню насухо.



- Плями від води видаляйте слабким розчином оцту. Однак не застосовуйте цей метод для протирання рамки (наявна тільки в деяких моделях), оскільки вона може втратити свій блиск. Не використовуйте агресивні аерозолі та засоби для видалення накипу.
- Для видалення стійкого бруду використовуйте спеціальні засоби для склокерамічних поверхонь. Дотримуйтесь інструкцій виробника. Закінчивши чищення, ретельно видаляйте залишки миючих засобів, оскільки при нагріванні конфорки вони можуть пошкодити склокерамічну поверхню



- Видаляйте застарілі та пригорілі залишки шкребок. Щоб не травмуватися, будьте обережні під час його використання.
- Не натискайте на скло шкребок, встановивши його перпендикулярно відносно скла, і не дряпайте варильну поверхню його кінчиком або лезом.
- Одразу видаляйте шкребок цукор і продукти харчування зі значним його вмістом, навіть якщо прилад ще гарячий, оскільки цукор може спричинити серйозні пошкодження склокерамічної поверхні.



Використовуйте шкребок, тільки якщо бруд не вдається видалити вологою тканиною або спеціальними миючими засобами для скляно-керамічних поверхонь. Тримайте шкребок під правильним кутом (від 45° до 60°). Обережно притискайте його до скла та, видаляючи бруд, обминайте області символів і позначок. Слідкуйте, щоб пластикова ручка шкребка (у деяких моделях) не торкалася гарячої конфорки.




Зміна кольору склокерамічної поверхні не позначається на її роботі чи міцності. Найчастіше така зміна кольору трапляється, коли залишки їжі пригорають до поверхні, або її можуть спричинити деякі матеріали, з яких зроблено посуд (наприклад, алюміній чи мідь). Таких знебарвлень дуже важко позбутися повністю. **Примітка:** Знебарвлення й подібні незначні дефекти позначаються лише на зовнішньому вигляді варильної поверхні та не погіршують її функціональних характеристик. На такі дефекти гарантія не поширюється.

## ДУХОВКА

Стінки духовки чистьте вологою губкою з миючим засобом. Для видалення стійких забруднень, що пригоріли до стінок духовки, користуйтеся спеціальним миючим засобом для емалі. Після чищення ретельно витріть духовку насухо. Здійснюйте чищення духовки, тільки коли вона повністю охолодне. Ніколи не застосовуйте абразивні засоби для чищення, оскільки вони подряпають емальовану поверхню. Приладдя духовки мийте за допомогою вологої губки з миючим засобом. Можна також скористатися спеціальними засобами для видалення стійких забруднень і пригорілих залишків.



## ВИКОРИСТАННЯ ФУНКЦІЇ ВОЛОГОГО ОЧИЩЕННЯ (AQUA CLEAN)

Запаліть газ у духовці та поверніть перемикач вибору режиму в положення функції "AQUA CLEAN" . Налийте в деко 0,6 л води та встановіть його на нижній рівень напрямних. Через 30 хвилин залишки їжі на емальованих стінках розм'якнуть, і їх можна буде легко очистити за допомогою вологої тканини.



Перед використанням режиму Aqua Clean духовка має охолонути.

## ВИЙМАННЯ ТА ЧИЩЕННЯ ДРОТЯНИХ І ТЕЛЕСКОПІЧНИХ РОЗСУВНИХ НАПРЯМНИХ

Для очищення напрямних використовуйте тільки звичайні миючі засоби.

Утримуйте напрямні знизу та посувайте їх до центру духовки. Вийміть їх з отворів у верхній частині.

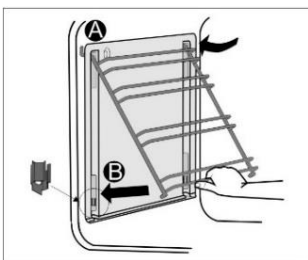


Не мийте розсувні напрямні в посудомийній машині.

## УСТАНОВЛЕННЯ КАТАЛІТИЧНИХ ЕЛЕМЕНТІВ

Для очищення напрямних використовуйте тільки звичайні миючі засоби. Вийміть дротяні або розсувні напрямні. (залежить від моделі).

Установіть каталітичні елементи в напрямні. Верхня частина напрямних має бути встановлена у верхні отвори «А» каталітичних елементів.



Помістіть дровотві напрямні з каталітичними елементами у верхні отвори на бокових стінках духовки "А".  
Утисніть їх у фіксатор знизу "В".



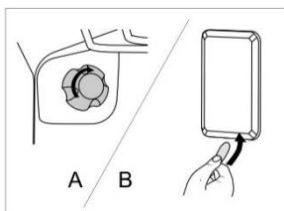
**Не мийте каталітичні елементи в посудомийній машині.**

### ЗАМІНА ЛАМПОЧКИ

Лампочка є витратним матеріалом, тому на неї не поширюється гарантія. Перш ніж замінити лампочку, витягніть із духової шафи дека, решітку та напрямні.

#### Від'єднайте прилад від електромережі!

Галогенна лампочка: G9, 230 В, 25 Вт. (Звичайна лампочка E14, 230 В, 25 Вт - залежить від моделі)



**A** Від'єднайте кришку лампочки та витягніть або викрутіть лампочку.



Використовуйте захисні засоби, щоб уникнути опіків.

**B** За допомогою пласкої викрутки підчепіть кришку лампочки та зніміть її. Вийміть лампочку.



Будьте обережні й не пошкодуйте емальоване.

### КОМФОРТНЕ ЗАКРИВАННЯ ДВЕРЦЯТ (залежить від моделі)

Плити обладнано новими безпечними петлями дверцят! "КОМФОРТ". Ці особливі петлі гарантують дуже тихе та м'яке закривання дверцят духовки.



**При застосування надмірної сили при закритті дверцят, ефект системи зменшується або система не спрацює з міркувань безпеки.**

### ЗАМОК ДВЕРЦЯТ

(залежить від моделі)

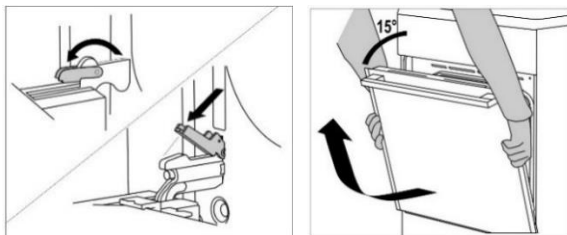
Відкрити замок можна, злегка натиснувши великим пальцем справа й одночасно потягнувши дверцяття на себе.



**Коли дверцяття духовки зачинаються, дверний замок автоматично повертається у вихідне положення.**

### ДЕМОНТАЖ І ВСТАНОВЛЕННЯ ДВЕРЦЯТ ДУХОВКИ (залежить від моделі)

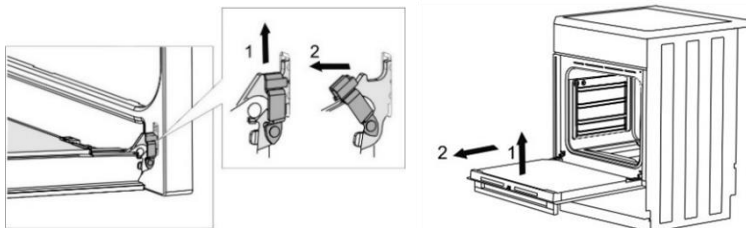
- Відчиніть дверцяття духовки (до кінця).
- Поверніть фіксатори петель дверцят (для звичайної системи закривання дверцят). За наявності системи плавного закривання "КОМФОРТ" поверніть фіксатори на 90°.
- Повільно зачинайте дверцяття духовки, доки фіксатори не співпадуть із петлями на бокових планках дверцят. За кута 15° (відносно закритого положення) злегка прикрийте дверцяття й витягніть їх з обох петель на приладі.



Перед встановлення дверцят на місце завжди перевіряйте, щоб фіксатори петель були правильно розміщені в бокових планках дверцят. Це допоможе запобігти випадковому закриттю петлі, яку з'єднано з жорсткою пружиною. Відпускання фіксатора може спричинити пошкодження дверцят і травмування людей.

### ДЕМОНТАЖ І ВСТАНОВЛЕННЯ ДВЕРЦЯТ ДУХОВКИ (залежить від моделі)

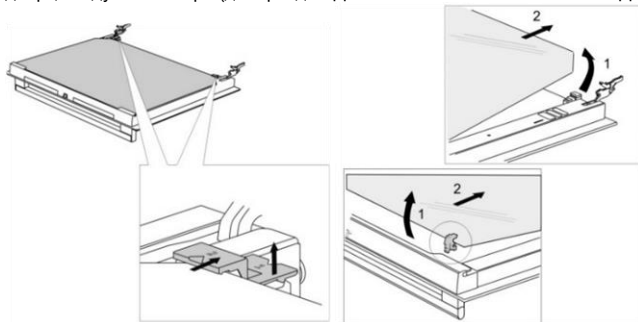
- Відвинтіть дверцята духовки (до кінця).
- Підніміть і поверніть фіксатори.
- Повільно зачинаючи дверцята, злегка підніміть їх і витягніть з обох петель на приладі.



Установлюючи дверцята на місце, виконуйте ці дії у зворотному порядку. Якщо дверцята нормально не відкриваються або не закриваються, перевірте, чи правильно розташовані петлі на своїх кріпленнях.

### ДЕМОНТАЖ І ВСТАНОВЛЕННЯ СКЛА ДВЕРЦЯТ ДУХОВОЇ ШАФИ (залежить від моделі)

Скло дверцят також можна очистити із середини; однак, спочатку його треба зняти наступним чином. Зніміть дверцята духової шафи (див. розділ "ДЕМОНТАЖ І ВСТАНОВЛЕННЯ ДВЕРЦЯТ ДУХОВКИ").



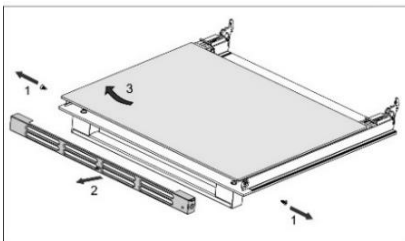
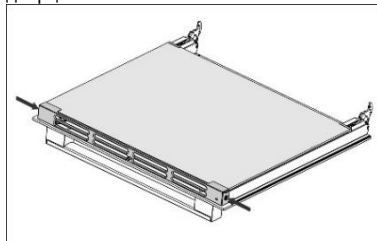
- Трохи підніміть кріплення зліва і справа від дверцят (відмітка 1 на кріпленні) і витягніть їх зі скляної панелі (відмітка 2 на кріпленні).
- Тримайте скло дверцят за нижній край; обережно потягніть його на себе і трохи підніміть, щоб воно знялося з кріплень, і вийміть його.
- Щоб зняти третю скляну панель (тільки у деяких моделях), підніміть і витягніть її. Крім того, зніміть зі скляної панелі гумові ущільнювачі.



Встановлюйте скляну панель, виконуючи дії у зворотному порядку. Відмітки (півкола) на дверцятах і скляній панелі повинні співпасти.

## ДЕМОНТАЖ І ВСТАНОВЛЕННЯ СКЛА ДВЕРЦЯТ ДУХОВОЇ ШАФИ (залежить від моделі)

Відкрутіть гвинти з лівої та правої сторін дверця і зніміть верхню планку. Тепер можна витягнути скляну панель дверця.



Установлюючи скляну панель на місце, виконуйте ці дії у зворотному порядку.

## ТАБЛИЦЯ УСУНЕННЯ НЕСПРАВНОСТЕЙ

Проблема / помилка	Спосіб усунення
Головний запобіжник часто спрацьовує у вашій оселі.	Викличте спеціаліста з обслуговування. Переконайтеся, що потужність усіх увімкнених приладів не перевищує ємність електромережі у вашій оселі.
Не працює освітлення печі.	Інформацію щодо заміни електричної лампи надано у розділі „Чищення та обслуговування”.
Їжа не повністю готова.	Чи вибрали ви правильну температуру й режим нагріву? Чи зачинені дверця духовки?

Вимоги щодо ремонту або будь-якого гарантійного обслуговування, викликані неправильним підключенням або неналежним використанням приладу, не покриваються гарантією. У такому випадку клієнт сплачує вартість ремонту самостійно.

## ІНСТРУКЦІ ЗІ ВСТАНОВЛЕННЯ ТА ПІДКЛЮЧЕННЯ

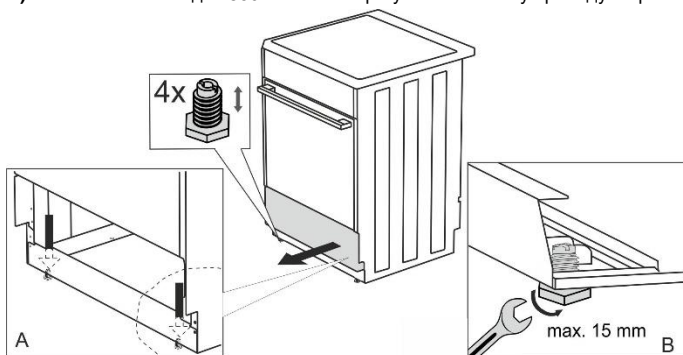
### РОЗМІЩЕННЯ ПРИЛАДУ РОЗМІЩЕННЯ ПРИЛАДУ (мм) (залежить від моделі)



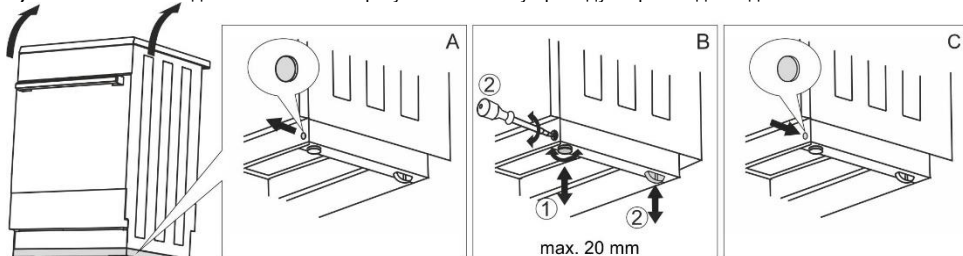
Стіни або кухонні меблі, суміжні з приладом (підлога, задня стіна кухні, бокові стінки) мають бути термостійкими й витримувати температуру принаймні 90°C.

## ВИРІВНЮВАННЯ ПРИЛАДУ ТА ДОДАТКОВА ПІДСТАВКА (залежить від моделі)

**A)** Висота плити складає 850 мм. Можна регулювати висоту приладу на рівні від 850 до 865 мм.

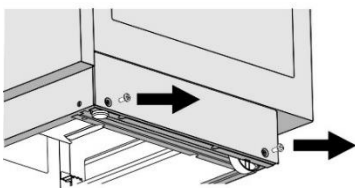


**B)** Висота плити складає 900 мм. Можна регулювати висоту приладу на рівні від 900 до 920 мм.

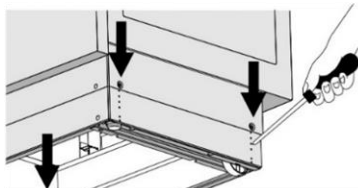


## РЕГУЛЮВАННЯ ВИСОТИ ПЛИТИ (залежить від моделі)

Висота плити складає 900 мм. Можна регулювати висоту приладу на рівні від 850 до 940 мм.

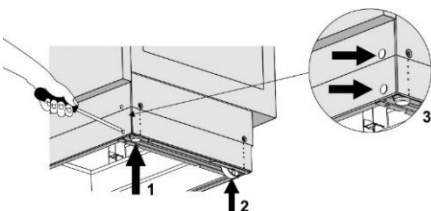


Torx T20



- Поставте плиту на підлогу задньою панеллю донизу.
- Викрутіть гвинти кріплення за напрямком стрілок.
- Установіть необхідну висоту.
- Прикрутіть гвинти кріплення на місце.

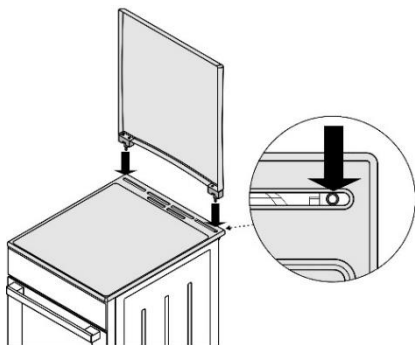
## Плиту потрібно встановлювати горизонтально!



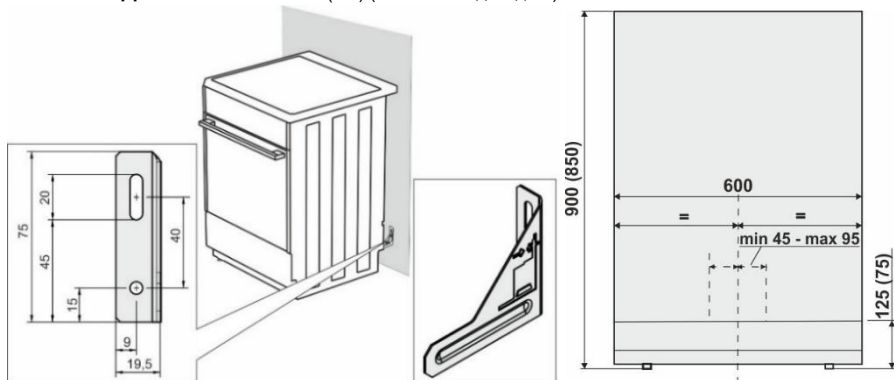
Виконайте такі кроки:

- Поверніть гвинти регулювання висоти (див. рис. 1), щоб відрегулювати висоту плити до необхідного положення.
- Відрегулюйте коліщата (див. рис. 2), закріпивши їх двома гвинтами на передній частині панелі. Перевірте горизонтальне положення плити, використовуючи ватерпас.
- Розмістіть заглушки у відповідні отвори на передній частині панелі (див. рис. 3).

## УСТАНОВЛЕННЯ КРИШКИ (залежить від моделі)

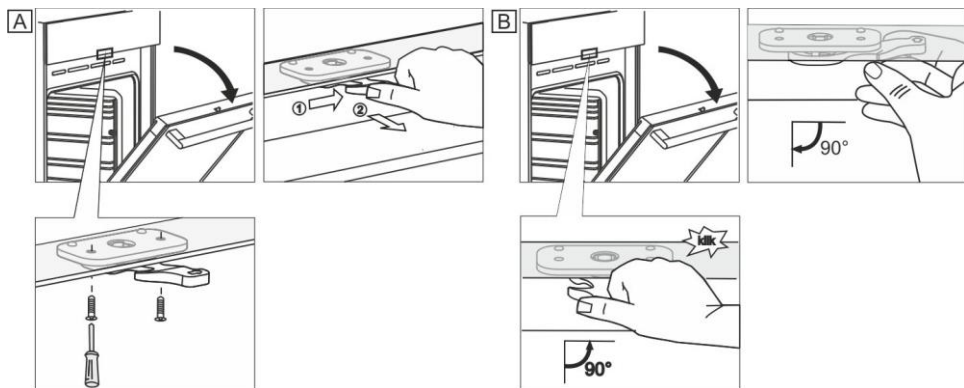


## ЗАХИСТ ВІД ПЕРЕВЕРТАННЯ (мм) (залежить від моделі)



Згідно зі схемою закріпіть тримач на стіні за допомогою гвинтів і кріплень, що додаються. Якщо їх неможливо застосувати, скористайтеся іншими, які забезпечать безпечне встановлення приладу на стіні.

## ЗАМОК ДВЕРЦЯТ (залежить від моделі)

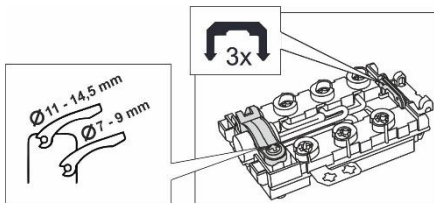


## ПІДКЛЮЧЕННЯ ДО МЕРЕЖІ ЖИВЛЕННЯ

Електрична плита — це споживач тепла, встановлення та розташування якого має відповідати чинним місцевим стандартам.

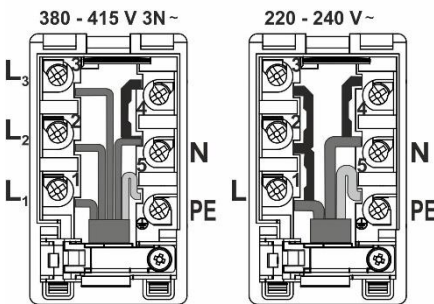


Для підключення доступні три мідні перемички. Для трифазного підключення (380–415 В, 3N~) потрібна 1 перемичка. Для однофазного підключення (220–240 В~) потрібні 3 перемички.



У постійному розподілювачі перед плитою має бути встановлено пристрій для відключення плити від електромережі, у якому відстань між усіма роз'єднаними контактами всіх полюсів становить щонайменше 3 мм.

Установлювати плиту може лише вповноважений фахівець. Уповноважений фахівець повинен установити варильну поверхню горизонтально, під'єднати плиту до електромережі та перевірити її функції. Встановлення плити має бути підтверджено в гарантійному талоні.



Рекомендоване підключення плити — трифазне за допомогою проводу типу H05VV-F5G1,5 (раніше CGLG 5Cx1,5), (автоматичний вимикач 3x16 А).

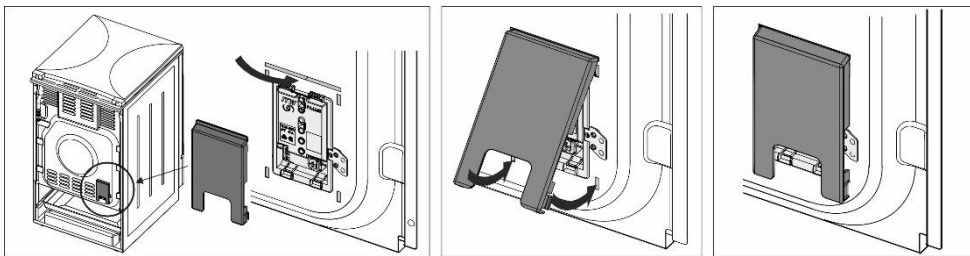
Для однофазного підключення використовуйте провід типу H05VV-F3G4 (раніше GGLG 3Cx4), (автоматичний вимикач 32 - 40 А відповідно до типу).

Кінці проводу слід зафіксувати запресованими кінцями, щоб запобігти розпліттанню.

Після закріплення кінців проводу під голівками гвинтів у клемнику вкладіть провід у коробку клемника та зафіксуйте його від висмикування. Потім закрийте кришку коробки клемника.

## ЗАХИСТ ЗАТИСКАЧІВ

Затискачі мають бути захищені спеціальною кришкою (див. розділ “Додаткове обладнання”). Існує ризик ураження електричним струмом.



## ВАЖЛИВА ПРИМІТКА

У випадку монтажу або демонтажу плити, окрім стандартного використання, слід від'єднати плиту від електромережі та забезпечити її вимкнутий стан.

Під час встановлення приладу слід виконати вказані нижче дії, що стосуються функції приладу.

- Перевірити правильність підключення до електромережі.
- Перевірити роботу нагрівачів і регуляторів.
- Продемонструвати покупцю всі функції приладу та ознайомити його з умовами обслуговування приладу та догляду за ним.

## ПРИМІТКА

Електрична плита — це прилад 1 класу ступеня захисту від ураження електричним струмом. Вона має бути з'єднана із запобіжним кабелем електромережі.

## УТИЛІЗАЦІЯ



Пакування виготовлене з безпечних для довкілля матеріалів, які можна повторно переробити, утилізувати або знищити без жодної небезпеки для навколишнього середовища. З цією метою пакувальні матеріали позначено відповідним чином.

Цей символ на виробі або його пакуванні вказує, що виріб не можна утилізувати як звичайні побутові відходи. Його необхідно передати в авторизований центр збору електричних та електронних відходів для подальшої переробки.

Належна утилізація цього виробу допоможе уникнути будь-яких негативних впливів на навколишнє середовище та здоров'я людей, які можуть виникнути у випадку його неправильної утилізації. Для отримання докладної інформації щодо утилізації та переробки цього виробу зверніться до відповідного органа муніципальної влади, місцевої служби утилізації відходів або магазину, де було придбано прилад.

Термін експлуатації - 10 років	
Не містить шкідливих речовин - RoHS	
Знак заземлення 	
Клас захисту від вологи	IP20
Клас захисту від ураження струмом	I.

*Ми зберігаємо за собою право на будь-які зміни та помилки в інструкціях із використання.*



# ПРОБА НА РОЗВАРЮВАНІСТЬ

Перевірено відповідно до стандарту EN 60350-1

## ВИПІКАННЯ

Страва	Обладнання	Рівень (починаю чи низу)	Режим		Температура (°C)	Час готування (у хвиликах)
Печиво один рівень	мілке емальоване деко	3			140-150*	20-35
Печиво один рівень		3			140-150*	20-35
Печиво два рівні		2, 3			140-150*	30-45
Печиво три рівні		2, 3, 4			130-140*	30-45
Капкейки (порційні кекси) один рівень	мілке емальоване деко	3			160-170*	20-35
Капкейки (порційні кекси) один рівень		3			160-170*	20-35
Капкейки (порційні кекси) два рівні		2,3			140-150*	30-45
Капкейки (порційні кекси) три рівні		2, 3, 4			140-150*	35-50
Пиріг	кругла металева форма ø26/ решітка (опорна решітка)	2			160-170*	20-35
Пиріг		2			160-170*	20-35
Яблучний пиріг	2x кругла металева форма ø20/ решітка (опорна решітка)	2			170-180	50-70
Яблучний пиріг		3			160-170	50-70
Тост	опорна решітка/решітка	4			230*	0,5-3
Пиріжки з м'ясним фаршем	решітка (опорна решітка) та мілке деко як піддон	4			230	20-35

\* Попереднє розігрівання протягом 10 хвилин.







GORENJE gospodinjski aparati, d.o.o  
Partizanska cesta 12, SI-3320 Velenje, SLOVENIA  
info@gorenje.com

CE