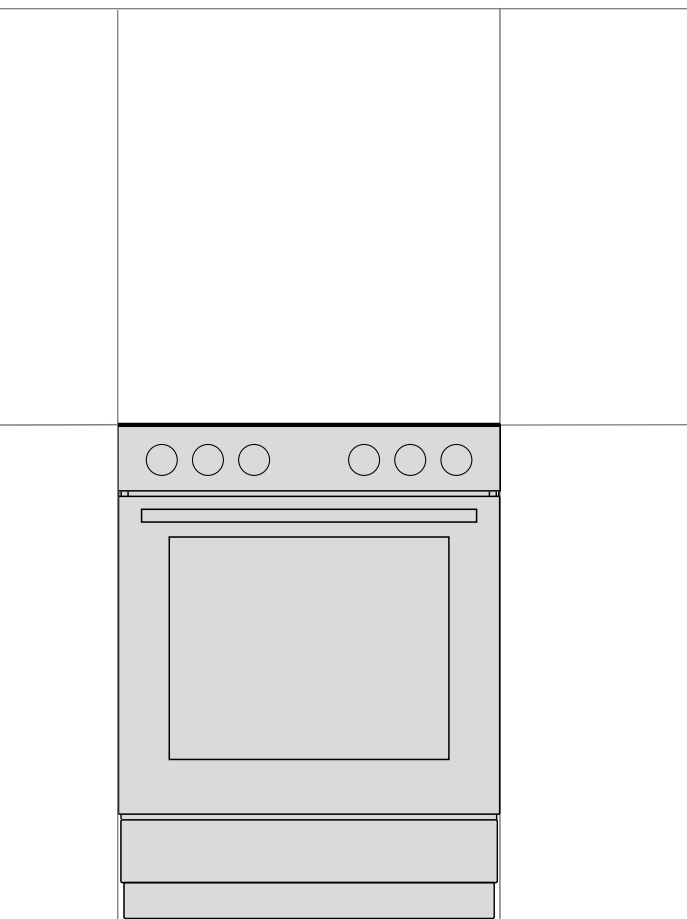


gorenje

LV

LV

LIETOŠANAS PAMĀCĪBA NEIEBŪVĒTA PLĪTS



Pateicamies par uzticēšanos un mūsu ražotās ierīces iegādi!

Šī detalizēto norādījumu rokasgrāmata sniegta, lai atvieglotu produkta lietošanu. Pēc norādījumiem varēsiet apgūt ierīces lietojumu iespējami drīzākajā laikā.

Pārliecinieties, vai saņemtā ierīce nav bojāta. Ja konstatējat kādu transportēšanas laikā radušos bojājumu, lūdzu, sazinieties ar pārdevēju, no kura ierīci iegādājāties, vai ar reģionālo noliktavu, no kuras ierīce tika piegādāta.

Lietošanas pamācība ir derīga tikai tad, ja uz ierīces ir iespiests valsts simbols. Ja uz ierīces valsts simbola NAV, lūdzu, skatiet tehniskos norādījumus par to, kā ierīci ieregulēt atbilstoši prasībām attiecībā uz tās lietojumu konkrētajā valstī.

Ierīce jāpievieno saskaņā ar visiem spēkā esošajiem noteikumiem, un to drīkst lietot tikai labi ventilētās telpās. Pirms ierīces pievienošanas vai lietošanas izlasiet norādījumus.

Lai iegūtu plašākus norādījumus un padomus, lūdzu, apmeklējiet vietni <http://www.gorenje.com> vai skenējiet QR kodu no tehnisko datu plāksnītes.



Rokasgrāmatā ir lietoti tālāk norādītie simboli, kuriem ir šāda nozīme:



INFORMĀCIJA

Informācija, padoms vai ieteikums



BRĪDINĀJUMS!

Brīdinājums – vispārējs apdraudējums



Lūdzu, ļoti rūpīgi izlasiet norādījumus.

SVARĪGI NORĀDĪJUMI PAR DROŠĪBU



RŪPĪGI IZLASIET NORĀDĪJUMUS UN SAGLABĀJIET TURPMĀKĀM UZZIŅĀM.

Šo ierīci bērni no 8 gadu vecuma un personas ar ierobežotām fiziskajām, sensorajām vai garīgajām spējām vai arī bez pieredzes un zināšanām drīkst lietot tikai tad, ja tas notiek pieaugušo uzraudzībā vai arī šīs personas ir instruētas par ierīces drošu lietojumu un apzinās iespējamos apdraudējumus. Neļaujiet bērniem spēlēties ar ierīci. Bērni nedrīkst tīrīt ierīci un veikt apkopi bez uzraudzības.

BRĪDINĀJUMS: lietošanas laikā ierīce un dažas tās piekļūstamās detaļas var ļoti sakarst. Ievērojiet piesardzību, lai neskartos pie ierīces sildelementiem. Bērni, jaunāki par 8 gadiem, nedrīkst atrasties ierīces tuvumā, ja vien viņi netiek pastāvīgi uzraudzīti.

BRĪDINĀJUMS: lietošanas laikā ierīces piekļūstamās detaļas var sakarst. Uzmaniet, lai cepeškrāsns tuvumā neatrastos mazi bērni.

BRĪDINĀJUMS: neglabājiet nekādus priekšmetus uz gatavošanas virsmām.

PIESARDZĪBU! Gatavošanas process un īslaicīgas gatavošanas process ir pastāvīgi jāuzrauga.

BRĪDINĀJUMS: nepieskaļta ēdiena gatavošana uz sildvirsmas ar taukiem vai eļļu var būt bīstama un var izraisīt ugunsgrēku. **NEKAD** nemēģiniet apdzēst uguni ar ūdeni – izslēdziet ierīci un pēc tam apsedziet liesmu, piemēram, ar vāku vai ugunsdrošības segu.

BRĪDINĀJUMS: pirms spuldzes nomaiņšanas ierīce noteikti ir jāatvieno no elektrotīkla, lai nepieļautu elektriskā trieciena apdraudējumu.

Lai nepieļautu pārkaršanu, ierīci nedrīkst uzstādīt aiz dekoratīvām durvīm.

Pliīts durtiņu stikla/gatavošanas virsmas eņģoto pārsegu stikla (atkarībā no modeļa) tīrīšanā nelietojiet agresīvus abrazīvus tīrīšanas līdzekļus vai asus metāla skrāpjus, jo tie var saskrāpēt virsmu, kā rezultātā stikls var saplaisāt.

Ierīces tīrīšanā nelietojiet tvaika vai augstspiediena tīrīšanas ierīces, jo to lietošana var izraisīt elektrisko triecienu.

Šī ierīce nav paredzēta darbināšanai ar ārējiem taimeriem vai savrupām tālvadības sistēmām.

BRĪDINĀJUMS: Lietojiet tikai ēdiena gatavošanas ierīces ražotāja izstrādātos gatavošanas virsmas aizsargus vai tādus, ko ierīces ražotājs lietotāja pamācībā norādījis kā piemērotus, vai ierīcē integrētos gatavošanas virsmas aizsargus. Neatbilstošu aizsargu lietojums var izraisīt negadījumus.

Ierīce ir paredzēta novietošanai tieši uz grīdas, bez jebkādiem balstiem vai cokoliem.

Pirms pārsega pacelšanas pārliecinieties, vai tas ir tīrs un vai uz tā nav izšļakstīts kāds šķidrums. Pārsegs var būt lakots vai no stikla. To drīkst nolaist tikai tad, kad gatavošanas zonas ir pilnībā atdzisušas.

PIESARDZĪBU! Ierīce ir paredzēta tikai ēdienu gatavošanai. To nedrīkst lietot citos nolūkos, piemēram, telpu apsildīšanai.

Elektrotīklam ierīci drīkst pievienot tikai kvalificēts servisa tehniķis vai speciālists. Skavas (savienojošā kabeļa vietā) jāaizsargā ar skavu pārsegu (skatīt papildu aprīkojumu). Nemākulīga apiešanās ar ierīci vai neprofesionāls remonts var radīt smagas fiziskas traumas risku vai sabojāt ierīci.

Ja barošanas kabelis ir bojāts, tas jānomaina ražotājam, tā servisa pārstāvim vai līdzīgi kvalificētām personām, lai nepieļautu bīstamību.

Neatļauta apkalpošana un remonts var radīt sprādziena, elektriskā trieciena vai īsslēguma risku un attiecīgi fiziskas traumas un ierīces bojājumu. Šādus uzdevumus drīkst veikt tikai kvalificēts speciālists.

Pirms uzstādīšanas pārliecinieties, vai vietējās apgādes apstākļi (gāzes raksturs un gāzes spiediens) un ierīces ieregulējums ir saderīgi.

Šīs ierīces ieregulēšanas nosacījumi ir minēti marķējumā (vai tehnisko datu plāksnītē).

Šī ierīce nav savienota ar sadegšanas produktu evakuēšanas ierīci. Tā jāuzstāda un jāpievieno saskaņā ar pašreizējiem uzstādīšanas noteikumiem. Īpaša uzmanība jāpievērš spēkā esošajām prasībām attiecībā uz ventilāciju.

PIESARDZĪBU! Ēdienu gatavošanai paredzētas gāzes ierīces lietojuma rezultātā telpā, kurā šī ierīce uzstādīta, tiek ģenerēts siltums, mitrums un sadegšanas produkti. Nodrošiniet, lai virtuve būtu labi ventilēta, jo īpaši ierīces lietojuma laikā: dabiskās ventilācijas atverēm jābūt vaļā vai arī jāuzstāda mehāniska ventilēšanas ierīce (mehānisks tvaika nosūcējs).



PIESARDZĪBU! Sagāšanās iespēja.



BRĪDINĀJUMS: lai nepieļautu ierīces apgāšanos, jāuzstāda stabilizēšanas līdzekļi. Skatiet norādījumus par uzstādīšanu.

Ja iekārta ilgstoši tiek lietota ar intensīvu jaudu, var būt nepieciešama papildu ventilācija, piemēram, atvērts logs, vai efektīvāka ventilācija, piemēram, palielināta mehāniskās ventilācijas darbības intensitāte.

Šī ir klases 1 un 2/1 ierīce. Ievietojot rindā, ierīce drīkst skart abpus stāvošus skapjus. Vienā pusē drīkst novietot augstu skapi – augstāku par ierīci –, vismaz 10 cm attālumā no ierīces. Otrā pusē drīkst novietot tikai tāda paša augstuma (ierīces augstuma) skapi.

Pievērsiet uzmanību pareizam degļa detaļu savietojumam.

Neuzstādi ierīci jaudīgu karstuma avotu, tādu kā cietā kurināmā krāsnis, tuvumā, jo augsta temperatūra ierīces tuvumā var būt tās bojājumu iemesls.

Ja degļus ir paredzēts nelietot ilgāku laiku, aizveriet galveno ieplūdes vārstu (piem., pirms došanās atvaļinājumā).

Ja šīs ierīces tuvumā esošo citu ierīču barošanas kabeļi tiek iespiesti cepeškrāsns durtiņās, tie var tikt sabojāti, kas savukārt var būt īsslēguma cēlonis. Tādēļ citu ierīču barošanas kabeļi ir jātur drošā atstatumā.

Ja konstatējat kādas kļūmes gāzes instalācijā vai telpā jūtama gāzes smaka:

- nekavējoties noslēdziet gāzes padevi vai aizveriet gāzes balonu;
- apdzēsiet visas atklātās liesmas un nodzēsiet visus tabakas produktus;
- neieslēdziet un neizslēdziet nevienu elektroierīci (tostarp apgaismojumu);
- rūpīgi izvēdiniet telpu – atveriet logus;
- nekavējoties informējiet servisa centru vai oficiālo dabas gāzes izplatītāju.

Neizklājiet cepeškrāsns sieniņas ar alumīnija foliju un nelieciet cepamās plātnis vai citus ēdienu gatavošanas traukus uz cepeškrāsns pamatnes. Alumīnija folija kavēs gaisa cirkulāciju cepeškrāsnī, kavēs ēdiena gatavošanas procesu un sabojās emaljas pārklājumu. Darba laikā cepeškrāsns durtiņas ļoti sakarst. Trešais stikls ir uzstādīts papildu aizsardzības nolūkā, mazinot ārējās virsmas temperatūru (tikai dažos modeļos).

Pārmērīga slodze var sabojāt cepeškrāsns durtiņu eņģes. Nelieciet smagas pannas uz atvērtām cepeškrāsns durtiņām un, tīrot cepeškrāsns dobumu, neatbalstieties uz atvērtajām cepeškrāsns durtiņām. Nekad nekāpiet uz atvērtām cepeškrāsns durtiņām un neļaujiet bērniem uz tām sēdēt.

Nodrošiniet, lai ventilācijas atveres nekad nekādā veidā netiktu pārsegtas vai aizsprostotas.

IEVĒROJIET! Gatavošanas iekārtas stikla saplīšanas gadījumā:

- Nekavējoties pārtrauciet degvielas padevi degļiem, kā arī atvienojiet elektriskos sildelementus un ierīci no elektrotīkla.
- Neskarīet ierīces virsmu.
- Nelietojiet ierīci.



PIRMS IERĪCES PIEVIENOŠANAS

Pirms ierīces pievienošanas rūpīgi izlasiet norādījumus par lietošanu. Garantija neattiecas uz remonta vai garantijas prasībām, kas izriet no ierīces nepareizas pievienošanas vai lietošanas.

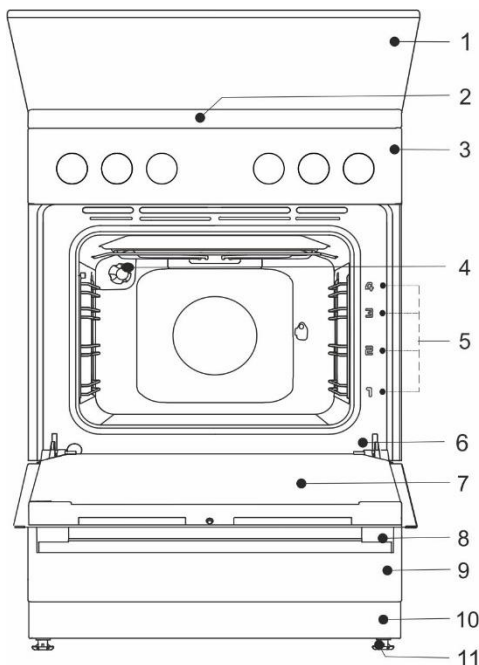
GĀZES PLĪTS

Iekārtas apraksts



INFORMĀCIJA

Iekārtas funkcijas un aprīkojums atkarībā no modeļa.



- 1 Ierīces pārsegs
- 2 Gatavošanas virsma
- 3 Vadības bloks
- 4 Durtiņu slēdzis
- 5 Apgaismojums
- 6 Vadotnes – gatavošanas līmeņi
- 7 Datu plāksnīte
- 8 Cepeškrāsns durtiņas
- 9 Durtiņu rokturis
- 10 Atvilktnē/atvāzama atvilktnē
- 11 Cokols
- 12 Regulējama kāja

Elektriskie parametri (atkarībā no modeļa; skatiet iekārtas datu plāksnīti)

220-240V 1N~; 50/60 Hz, 1x16A

Degree of protection: IPX0

Galamērķa valsts	Iekārtu kategorijas
LV	I2H, I3B/P

IERĪCES PĀRSEGS

Pirms pārsega pacelšanas pārliecinieties, vai tas ir tīrs un vai uz tā nav izšļakstīts kāds šķidrums. Pārsegs var būt lakots vai no stikla. To drīkst nolaižt tikai tad, kad gatavošanas zonas ir pilnībā atdziušas.



Neveriet ciet pārsegu, kamēr deglis deg!

Šis simbols uz produkta vai tā iepakojuma norāda, ka stikla pārsegi/vāki var saplīst, ja tos karsē. Pirms pārsega nolaišanas izslēdziet visus degļus.

IERĪCES ATVILKTNĒ



Neuzglabājiet degošus, sprādzienbīstamus, gaistošus vai temperatūras jutīgus priekšmetus (tādus kā papīrs, trauku mazgāšanas lupatiņas, plastmasas maisiņi, tīrīšanas vai mazgāšanas līdzekļi un aerosola flakoni) plīts uzglabāšanas atvilktnē, jo tie plīts darbības laikā var uzliesmot un izraisīt ugunsgrēku.

STIEPĻU VADOTNES

Stieplu vadotnes sniedz iespēju ēdienus gatavot četros līmeņos.

Ierīce var droši ekspluatēt gan ar paplašu vadotnēm, gan bez tām.

TELESKOPISKĀS IZVELKAMĀS VADOTNES

Teleskopiskās izvelkamās vadotnes var uzstādīt 2., 3. un 4. līmenī. Izvelkamās vadotnes var būt izvelkamas daļēji vai pilnībā.

ŠTANCĒTAS GROPES

Cepeškrāsnij četros līmeņos ir iestancētas sānu gropes režģa un cepampamatņu ievietošanai.



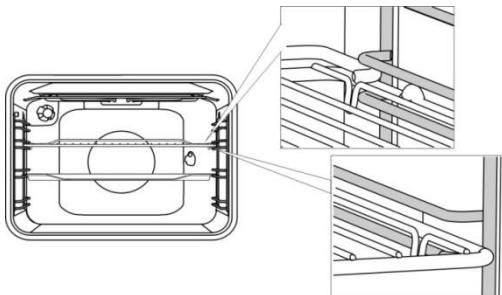
Ierīcei un dažām no piekļūstamajām detaļām ir tendence ēdienu gatavošanas laikā sakarst. Lietojiet plīts cimdus.

REŽĢIS



Uz režģa ir aizsargaizslēgs. Tādēļ, velkot režģi ārā no cepeškrāsns, nedaudz paceliet uz augšu tā priekšējo daļu.

Režģis vai paplāte vienmēr jāievieto gropē starp diviem stieplu profiliem.



Ar teleskopiskajām izvelkamajām vadotnēm vienmēr izvelciet viena līmeņa vadotnes un uzlieciet uz tām režģi vai cepamo plāti. Iebīdīet tās ar roku līdz galam.



Kad teleskopiskās vadotnes ir iebīdītas cepeškrāsnī līdz galam, aizveriet cepeškrāsns durtiņas.

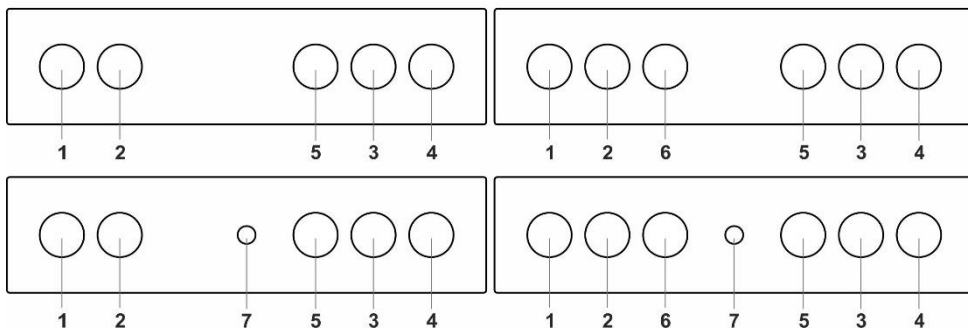


Cepšanas piederumiem sakarstot, var mainīties to forma. Tas neietekmē šo piederumu funkcionalitāti, savukārt pēc atdzišanās tie atgūs savu sākotnējo formu.

PIRMS IERĪCES PIRMĀ LIETOJUMA

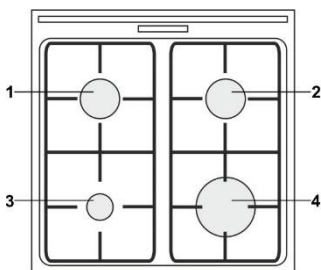
- Saņemot ierīci, izņemiet no cepeškrāsns visas detaļas, tostarp jebkādu transportēšanas aprīkojumu.
- Notīriet visus piederumus un rīkus ar siltu ūdeni un parastu mazgāšanas līdzekli. Nelietojiet abrazīvus tīrīšanas līdzekļus.
- Kad cepeškrāsns uzsilst pirmo reizi, būs jūtama jaunai ierīcei raksturīgā smarža. Pirmās iedarbināšanas laikā telpa ir pamatīgi jāvēdina.

VADĪBAS BLOKS (atkarībā no modeļa)



1. Gatavošanas zonas poga priekšā pa kreisi
2. Gatavošanas zonas poga aizmugurē pa kreisi
3. Gatavošanas zonas poga aizmugurē pa labi
4. Gatavošanas zonas poga priekšā pa labi
5. Gatavošanas sistēmu selektorpoga
6. Cepeškrāsns apgaismojuma poga
7. Elektriskās aizdedzdes poga

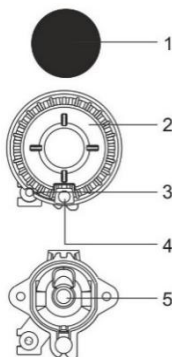
GATAVOŠANAS VIRSMA



- 1 Gatavošanas zona, aizmugurē pa kreisi
- 2 Gatavošanas zona, aizmugurē pa labi
- 3 Gatavošanas zona, priekšā pa kreisi
- 4 Gatavošanas zona, priekšpusē pa labi

GĀZES DEĢĻI

- Lai apvītinātu pārtikas produktu, vispirms iestatiet degļi uz maksimālo jaudu un pēc tam turpiniet ēdiena gatavošanu ar minimālo jaudu.
- Dažos modeļos plīts degļi ir aprīkoti ar termoelektriskām aizsargierīcēm. Ja degļa liesma tiek apdzēsta (pārvārišanās, caurvēja vai citu iemeslu dēļ), gāzes padeve tiks pārtraukta automātiski. Jebkāda gāzes iepildes iespēja telpā ir novērsta.
- Vienmēr uzlieciet degļa pārsegu uz degļa vainaga precīzi. Nodrošiniet, lai degļa vainaga sprauslas nekad nebūtu aizprostotas.

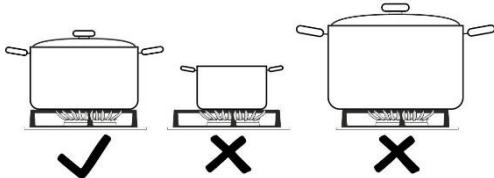


- 1 Degļa vainaga pārsegs
- 2 Degļa vainags ar degļa pārsega balstu
- 3 Termoelements (vai termoelektriskā aizsargierīce, tikai dažos modeļos)
- 4 Dzirksteļzaizdedze
- 5 Sprausla

PADOMI ATTIECĪBĀ UZ ĒDIENU GATAVOŠANAS TRAUKIEM

- Pareiza ēdiena gatavošanas trauka izvēle nodrošina optimālu gatavošanas laiku un gāzes patēriņu. Šajā ziņā vislielākā nozīme ir ēdiena gatavošanas trauka diametram.
- Ja katls vai panna ir pārāk maza, liesmas, kas ietvers trauka pamatni, to sabojās. Turklāt gāzes patēriņš būs lielāks.
- Vēl gāzes sadegšanai ir nepieciešams gaiss. Ja katls vai panna ir pārāk liela, gaisa nepietiek, un degšanas lietderība ir samazināta.

Gāzes gatavošanas virsmas reduktors (tikai dažos modeļos) Gatavojot ēdiena mazāka diametra traukus, lietojiet gāzes gatavošanas virsmas reduktoru. Novietojiet to uz režģa virs palīgdegļa.

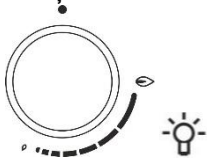


Degļa tips	Trauka diametrs
Lielais deglis (3,0 kW)	220-260 mm
Standarta deglis (1,9 kW)	180-220 mm
Palīgdeglis (1,0 kW)	120-180 mm

PADOMI ENERĢIJAS TAUPĪŠANAS JOMĀ

- Katlu un pannu pamatņu diametram jāatbilst gatavošanas zonas diametram. Ja katls vai panna ir pārāk maza, daļa siltuma tiks zaudēta, un gatavošanas zona var tikt bojāta.
- Ja gatavošanas process to pieļauj, lietojiet vāku.
- Ēdiena gatavošanas trauka izmēram jāatbilst ēdiena daudzuma apjomam. Gatavojot nelielu daudzumu ēdiena lielā katlā vai pannā, tiek zaudēts vairāk enerģijas.
- Ja ēdiena gatavošana ir ļoti ilga, lietojiet ātrvārītāju.
- Dārzenus, kartupeļus u. tml. produktus var vārīt mazākā daudzumā ūdens. Ēdiens izvārsies tikpat labi, ja vien katls būs cieši nosēgts ar vāku. Pēc tam, kad ūdens ir uzvārījies, samaziniet siltumu līdz līmenim, ar kādu pietiek, lai uzturētu lēnu viršanu.

DEĢĻA IEDEDZINĀŠANA UN IZMANTOŠANA

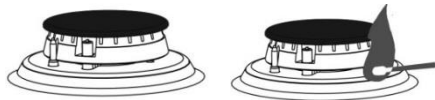


Pirms pogas griešanas tā vienmēr jāpiespiež.

Gatavošanas jaudas līmeņi ir norādīti uz pogām ar lielas un mazas liesmas simbolu. Grieziet pogu pāri lielās liesmas pozīcijai (🔥) līdz mazās liesmas pozīcijai (🔥) un atpakaļ. Darba diapazons ir starp abu liesmu simboliem. Iestatījumi starp (🔥) un (●) nav ieteicami. Šajā diapazonā liesma ir nestabila un var apdzist.



Lai izslēgtu degli, grieziet pogu pa labi līdz pozīcijai (●).



Iededzināšana ar vienu roku

Lai iededzinātu gāzes degli, piespiediet attiecīgo pogu un grieziet to līdz maksimālās jaudas pozīcijai. Tiks aktivēta elektriskā dzirkstele no dzirksteļaiždedzes, un gāze iedegsies.

Iededzināšana ar abām rokām

Lai iededzinātu gāzes degli, piespiediet attiecīgo pogu un grieziet to līdz maksimālās jaudas pozīcijai. Piespiediet dzirksteļaiždedzes pogu.

Tiks aktivēta elektriskā dzirkstele no dzirksteļaiždedzes, un gāze iedegsies.



Elektriskā aizdedz darbosies tikai tad, ja barošanas kabelis būs pievienots elektrotīklam. Ja elektriskā aizdedze nedarbojas elektroapgādes traucējuma vai mitras dzirksteļaiždedzes dēļ, gāzi joprojām var iedezzināt ar sērkokociņu vai šķiltavām.

Pēc iedezzināšanas turiet pogu piespiestu vēl aptuveni 5 sekundes, līdz liesma ir stabilizējusies.

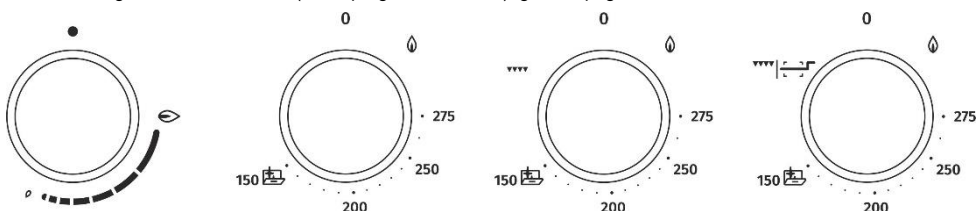


Ja deglis neiedegas 15 sekunžu laikā, aizveriet to un nogaidiet vismaz 1 minūti. Pēc tam atkārtojiet iedezzināšanas procesu. Ja degļa liesma tiek apdzēsta (neatkarīgi no iemesla), aizveriet degli un nogaidiet 1 minūti, un tikai tad mēģiniet to iedezzināt vēlreiz.

CEPEŠKRĀSNS (atkarībā no modeļa)

GATAVOŠANAS SISTĒMAS IZVĒLE

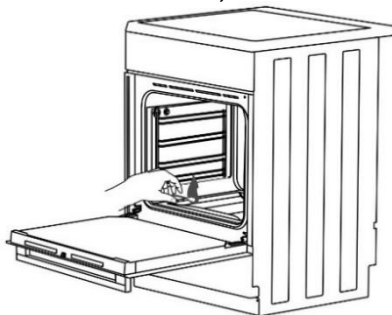
Lai izvēlētos gatavošanas sistēmu (skatīt programmu tabulu), grieziet pogu.



Iestatījumus var mainīt arī darba gaitā.

Gāzes iepļūdes cauruli, kas savienota ar cepeškrāsns degli, vada ar vārstu vai termostatu ar termoelektrisku liesmu aizsargu.

CEPEŠKRĀSNS DEGLĀ IEDEGŠANA



Piespiediet pogu un grieziet to pa kreisi līdz maksimālās jaudas pozīcijai. Vienlaikus pielieciet aizdedgtu sērkokociņu pie cepeškrāsns degļa aizdedzes atvēruma, līdz gāze ir iedegusies.

	maksimālā jauda	minimālā jauda
AIZSARGĀTS KRĀNS		
TERMOSTATS	275°C	150°C



Iedezzināšana ar vienu roku

Lai iedezzinātu gāzes degli, piespiediet attiecīgo pogu un grieziet to līdz maksimālās jaudas pozīcijai. Tiks aktivēta elektriskā dzirkstele no dzirksteļaiždedzes, un gāze iedegsies.

Iedezzināšana ar abām rokām

Lai iedezzinātu gāzes degli, piespiediet attiecīgo pogu un grieziet to līdz maksimālās jaudas pozīcijai. Piespiediet dzirksteļaiždedzes pogu. Tiks aktivēta elektriskā dzirkstele no dzirksteļaiždedzes, un gāze iedegsies.



Pēc iedezdināšanas turiet pogu piespiestu vēl aptuveni 5 sekundes, līdz liesma ir stabilizējusies.



Cepeškrāsns temperatūru regulē ar termostatu. Tūlīt pēc iedegšanas deglis darbojas ar maksimālo jaudu, līdz tiek sasniegta iestatītā temperatūra. Pēc tam termostats automātiski samazina degļa jaudu līdz līmenim, kāds vajadzīgs, lai uzturētu iestatīto temperatūru. Temperatūras regulējums pareizi darbosies tikai tad, kad cepeškrāsns durtiņas būs aizvērtas.

▼▼▼ CEPEŠKRĀSNS SILDĪŠANA AR GĀZES INFRASARKANO STARU DEGLI

Siltumu izstaro infrasarkanā staru (grīla) sildītājs, kas uzstādīts cepeškrāsns griestos. To lieto grilēšanai. Piespiediet pogu un griežiet to pa labi līdz pozīcijai ▼▼▼. Vienlaikus piespiediet aizdedzes ierīces pogu vai pielieciet aizdedgtu sērkokciņu pie cepeškrāsns degļa aizdedzes atvēruma, līdz gāze ieiedegusies.



Pēc iedezdināšanas turiet pogu piespiestu vēl aptuveni 5 sekundes, līdz liesma ir stabilizējusies.



Darba laikā infrasarkanā staru cepeškrāsns sildītāju nevada temperatūra, un tas darbojas ar pilnu jaudu.



Kad grīla deglis tiek iedegts, cepeškrāsns durtiņām jābūt vaļā. Pēc 2 minūtēm durtiņas var aizvērt. Grilēšana tad turpinās aiz aizvērtām durtiņām.

▼▼▼ CEPEŠKRĀSNS SILDĪŠANA AR ELEKTRISKO INFRASARKANO STARU DEGLI

Siltumu izstaro infrasarkanā staru (grīla) sildītājs, kas uzstādīts cepeškrāsns griestos. To lieto grilēšanai. Tas ir piemērots mazāku steiku, desiņu, kotletu u. tml. grilēšanai. To lieto arī vistas cepšanā uz iesma. Piespiediet un griežiet pogu. Grilēšanas temperatūra ir ap 240°C. Kad šī temperatūra ir sasniegta, sildītājs tiek izslēgts un atkal iedarbināts tad, kad temperatūra pazeminās zem 240°C.

GATAVOŠANAS PROCESA SĀKŠANA

Iestatiet gatavošanas sistēmu; pēc tam ieslēdziet to.

CEPEŠKRĀSNS IZSLĒGŠANA

Pagrieziet GATAVOŠANAS SISTĒMU SELEKTORPOGU pozīcijā ●.

SISTĒMU APRAKSTI

- Tukšas cepeškrāsns sildīšana patērē daudz enerģijas. Tādēļ secīga vairāku veidu konditorejas izstrādājumu vai vairāku picu cepšana ietaupīs daudz enerģijas, jo cepeškrāsns jau būs uzsildīta.
- Lietojiet tumšas, melnas, ar silikonu izklātas vai ar emalju pārklātas cepamās pamatnes vai plātis, jo tas ļoti labi vada siltumu.
- Izmantojot pergamentpapīru, pārliecinieties, vai tas iztur augstu temperatūru.
- Gatavojot ēdienu, cepeškrāsnī veidojas daudz tvaiku, kas tiek izvadīti pa kanālu iekārtas aizmugurē. Tvaiks varētu veidot kondensātu uz iekārtas durtiņām un vāka (atkarībā no modeļa). Tā ir parasta parādība, kas neietekmē iekārtas darbību. Pēc gatavošanas procesa beigām noslaukiet pārplūdušo ūdens kondensātu ar drānu.
- Izslēdziet cepeškrāsnī aptuveni 10 minūtes pirms gatavošanas procesa beigām, lai ietaupītu enerģiju un izmantotu uzkrājušos siltumu.
- Nedzesējiet pārtikas produktus aizvērtā cepeškrāsnī, lai nepieļautu kondensēšanos (aprasošanu).



Nelieciet dziļo cepamo plāti pirmajā vadotnē. DZIĻO CEPAMO PLĀTI lieto gaļas cepšanai un mitru konditorejas izstrādājumu cepšanai. To var lietot arī kā pilienu uztveršanas paplāti.



Gatavošanas laikā nekad nelieciet dziļo cepamo plāti pirmā līmeņa vadotnēs, izņemot reizes, kad grilējat ēdienu vai izmantojat cepamo iesmu un dziļā plāts kalpo tikai kā pilienu uztveršanas paplāte.

KONDITOREJAS IZSTRĀDĀJUMU CEPŠANA

Izmantojiet tikai vienu līmeni un gaišas cepamās loksnes vai plātis. Tumšas cepampamatnes vai plātis absorbē pārāk daudz siltuma no cepeškrāsns degļa. Cepamās plātis vienmēr lieciet uz režģa. Ja izmantojat komplektā esošo cepamo pamatni, izņemiet režģi. Cepšanas laiks būs īsāks, ja cepeškrāsns būs iepriekš uzsildīta.

GAĻAS CEPINĀŠANA

Lietojiet pannu vai plāti ar emaljas pārklājumu, no rūdīta materiāla, māla vai čuguna. Nerūsējošā tērauda plātis nav piemērotas, jo tās spēcīgi atstaro siltumu. Gatavošanas procesa laikā nodrošiniet pietiekami daudz šķidruma, lai nepieļautu gaļas sadegšanu. Gatavošanas laikā gaļa ir jāapgriež. Cepetis saglabāsies sulīgāks, ja to pārsegs.

GRILĒŠANA AR GĀZES DARBINĀTU VAI ELEKTRISKO INFRASARKANO STARU SILDĪTĀJU

Iepriekšēji piecas minūtes sildiet infrasarkanu staru (grila) sildītāju.

Vienmēr uzraugiet gatavošanas procesu. Augstās temperatūras dēļ gaļa ātri var sadegt.

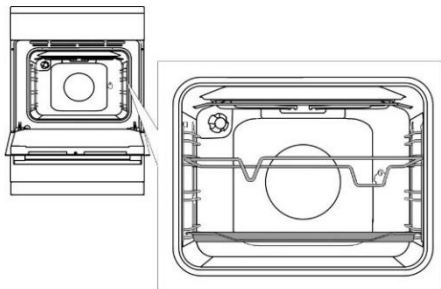
Cepināšana ar grila sildītāju ir piemērota cūkgaļas desiņu, gaļas un zivju gabalu (steiku, eskalopu, laša steiku vai fileju u. c.) ar mazu tauku saturu cepināšanai, iegūstot kraukšķīgu apvalciņu, kā arī maizes grauzdēšanai.

Grilējot tieši uz režģa, apstrādājiet to ar eļļu, lai nepieļautu gaļas piecepināšanu režģim, un ievietojiet režģi 3. vadotnē. Pilienu uztveršanas paplāti ievietojiet 1. vai 2. vadotnē.

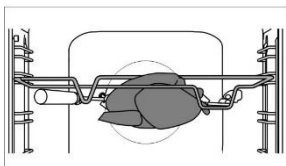
Grilējot cepamajā plātī, nodrošiniet, lai plātī būtu pietiekami daudz šķidruma, kas nepieļaus sadegšanu. Gatavošanas laikā gaļa ir jāapgriež. Grilēšana ar aizvērtām cepeškrāsns durtiņām.

Pēc grilēšanas iztīriet cepeškrāsni, notīriet piederumus un rīkus.

Gatavošana ar grozāmo iesmu (atkarībā no modeļa)

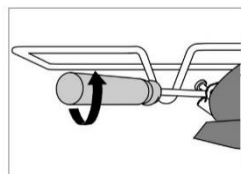



Ievietojiet iesma balstu 3.vadotnē no apakšas un uzlieciet seko cepampamatni uz apakšējās (1.) vadotnes – šī pamatne kalpos kā pilienu uztveršanas paplāte.



Uzduriet gaļu uz iesma un nostipriniet ar skrūvēm.

Uzlieciet iesma rokturi uz priekšējā iesma balsta un ievietojiet uzgali aizmugurējās cepeškrāsns sienīņas atvērumā labajā pusē (atvērumu nosedz rotējošs pārsegs).



Atbrīvojiet iesma rokturi un aizveriet cepeškrāsns durtiņas. Ieslēdziet cepeškrāsni, izvēloties elektriskā grila sildītāju un grozāmā iesma sistēmu. 

Lai ieslēgtu grozāmo iesmu ar gāzes grila degli, ieslēdziet cepeškrāsns apgaismojumu.



Nelietojiet grilu 4. pozīcijā. Grilu drīkst lietot tikai tad, kad cepeškrāsns durtiņas ir aizvērtas.

APKOPE UN TĪRĪŠANA



Noteikti atvienojiet ierīci no elektropadeves un nogaidiet, līdz ierīce ir atdzisusi. Bērni nedrīkst tīrīt ierīci vai veikt apkopes uzdevumus bez pienācīgas pieaugušo uzraudzības.

Alumīnija apdare (gāzes deglis)

Alumīnija apdari tīriet ar neabrazīviem šķidrājiem tīrīšanas līdzekļiem, kas šādām virsmām paredzēti. Uzlejiet tīrīšanas līdzekli uz mitras drānas un notīriet virsmu. Pēc tam noskalojiet virsmu ar ūdeni. Nelejiet tīrīšanas līdzekli tieši uz alumīnija apdares. Nelietojiet abrazīvus tīrīšanas līdzekļus vai sūkļus.



Alumīnija pārklājuma virsmas nedrīkst nonākt saskarē ar cepeškrāsns tīrīšanai paredzētajiem aerosoliem, jo tas var radīt redzamus un neatgriezeniskus bojājumus.

Korpasa priekšpuse no nerūsējoša lokšņu tērauda (atkarībā no modeļa)

Tīriet šo virsmu tikai ar saudzējošu mazgāšanas līdzekli (ziepju putām) un mīkstu sūkli, kas neskrāpē apdari. Nelietojiet abrazīvus tīrīšanas līdzekļus vai šķīdinātājus saturošus tīrīšanas līdzekļus, jo tie var sabojāt korpasa apdari.

Lakotas virsmas un plastmasas detaļas (atkarībā no modeļa)

Netīriet kloķus un pogas, durvju rokturus, uzlīmes un tehnisko datu plāksnītes ar abrazīviem tīrīšanas līdzekļiem vai abrazīviem tīrīšanas materiāliem, tīrīšanas līdzekļiem uz spirta bāzes vai ar spirtu. Nekavējoties notīriet visus traipus ar mīkstu neskrāpējošu drānu un nedaudz ūdens, lai nepieļautu virsmas sabojāšanu. Varat lietot arī tīrīšanas līdzekļus un tīrīšanas materiālus, kas paredzēti šādām virsmām; dariet to atbilstoši attiecīgo ražotāju norādījumiem.

Emaljētas virsmas (cepeškrāsns, gatavošanas virsma)

Tīriet ar mitru sūkli un mazgāšanas līdzekli. Tāuku traipus var notīrīt ar siltu ūdeni un speciālu emaljai paredzētu mazgāšanas līdzekli. Nekad netīriet emaljētās virsmas ar abrazīviem līdzekļiem, kas nodara neatgriezeniskus ierīces virsmas bojājumus.

Stikla virsmas

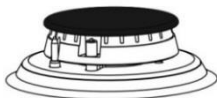
Cepeškrāsns durtiņu stikla tīrīšanā nelietojiet raupjus, abrazīvus tīrīšanas līdzekļus vai asus metāla skrāpjus, jo tie var radīt virsmā plaisas un būt stikla saplīšanas cēlonis. Tīriet stikla virsmas ar speciāliem stiklam, spoguļiem un loģiem paredzētiem līdzekļiem.



INFORMĀCIJA

Neizmantojiet spēcīgas iedarbības vai abrazīvus tīrīšanas līdzekļus.

GĀZES DEGLIS



Režģi, gatavošanas virsmu un degļu detaļas var tīrīt ar karstu ūdeni, kam pievienots nedaudz trauku mazgāšanas līdzekļa. Netīriet šīs daļas trauku mazgāšanas mašīnā.

Termoelementu un dzirksteļaiždedzi tīriet ar mīkstu suku. Lai darbotos pareizi, šīm detaļām jābūt nevainojami tīrām. Notīriet degļa vainagu un pārsegu. Degļa vainaga sprauslas nekādā gadījumā nedrīkst būt aizsērējušas vai kā citādi aizsprostotas. Pēc tīrīšanas rūpīgi nosusiniet visas detaļas un atkal pareizi salieciet. Ikviena šķībi uzlikta detaļa aprūtinās degļa iedegšanu.



Degļa pārsegēm ir melnas emaljas apdare. Augstās temperatūras dēļ no krāsas zuduma nav iespējams izvairīties. Tomēr tas neietekmē degļa darbību.

CEPEŠKRĀSNS

Cepeškrāsns sienas tīriet ar mitru sūkli un mazgāšanas līdzekli. Lai notīrītu cepeškrāsns sienām piecepušos grūti likvidējamus traipus, lietojiet speciālu emaljai paredzētu mazgāšanas līdzekli. Pēc tīrīšanas rūpīgi izslaukiet cepeškrāsns sausu. Tīriet cepeškrāsns tikai tad, kad tā ir pilnībā atdzisusi. Nekad nelietojiet abrazīvus līdzekļus, jo tie sakrāpēs emaljēto virsmu. Cepeškrāsns piederumus mazgājiet ar sūkli un mazgāšanas līdzekli. Lai iztīrītu ieēdušos vai piederušu traipus, varat lietot arī speciālos mazgāšanas līdzekļus.



AQUA CLEAN FUNKCIJAS LIETOŠANA CEPEŠKRĀSNS TĪRĪŠANĀ

Iedeziniet cepeškrāsnī gāzi un pagrieziet sistēmu selektorpogu pozīcijā **AQUA CLEAN** . Ielejiet 0,6 l ūdens cepamplātī un uzlieciet to uz apakšējās vadotnes.

Pēc 30 minūtēm pārtikas produktu paliekas uz cepeškrāsns emaljētajām sienām būs atmišķējušas, un tās varēs viegli notīrīt ar mitru drānu.



Lietojiet Aqua Clean sistēmu tad, kad cepeškrāsns ir pilnībā atdzisusi.

IELIKTŅA APAKŠĒJĀ PANEĻĀ TĪRĪŠANA

Ļaujiet apakšējam panelim pilnībā atdzist.

Izskrūvējiet skrūvi cepeškrāsns priekšējā daļā, paceliet uz augšu cepeškrāsns pamatnes apakšējo ieliktni un izvelciet ārā.



Tīriet to ar neabrazīviem tīrīšanas un attaukošanas līdzekļiem. Turklāt tas noteikti labi jānoskalo zem tekoša ūdens, lai uz virsmas nebūtu nekādu mazgāšanas līdzekļa palieku. Pēc tam noslaukiet sausu.

Atliekot ieliktni vietā, iebīdīet tā aizmugurē esošos izciļņus cepeškrāsns pamatnes atverēs.



Ja apakšējais ieliktnis nav pareizi ievietots un nofiksēts, tas var ietekmēt gatavošanas procesa kvalitāti.

STIEPLŪ UN TELESKOPIŠKO IZVELKAMO VADOTŅU IZŅEMŠANA UN TĪRĪŠANA

Vadotņu tīrīšanā lietojiet tikai tradicionālos tīrīšanas līdzekļus.

Turiet vadotnes pie apakšpuses un velciet tās uz cepeškrāsns dobuma centra pusi. Izņemiet tās no atvērumiem augšpusē.



Nemazgājiet izvelkamās vadotnes trauku mazgāšanas mašīnā.

SPULDZES NOMAĪNA

Spuldze ir patēriņa priekšmets, un uz to ražotāja garantija neattiecas. Pirms spuldzes nomaiņas izņemiet paplātes, režģi un vadotnes.

Atvienojiet ierīci no elektrotīkla!

Noņemiet spuldzes pārsegu un izvelciet vai izskrūvējiet spuldzi. Halogēna spuldze: G9, 230 V, 25 W. (parastā spuldze E14, 230 V, 25 W - atkarībā no modeļa).



Izmantojiet aizsardzību, lai nepieļautu apdegumus.

DURTIŅU AIZVĒRŠANA COMFORT (atkarībā no modeļa)

Plīvētīm ir jaunais fiksējošais durtiņu eņģes COMFORT. Šīs speciālās eņģes garantē ļoti klusu un saudzīgu cepeškrāsns durtiņu aizvēršanu.



Ja spēks, kāds pielikts durtiņu aizvēršanā, ir pārāk liels, sistēmas lietderība var samazināties vai arī var tikt ietekmēta sistēmas drošība.

DURTIŅU FIKSATORS (atkarībā no modeļa)

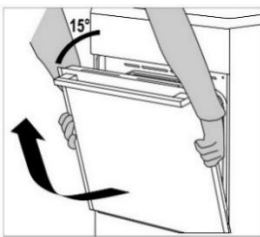
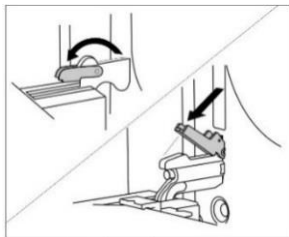
Atveriet durtiņas, viegli pabīdot tās uz labo pusi ar īkšķi, vienlaikus velkot durtiņas uz āru.



Kad cepeškrāsns durtiņas ir aizvērtas, durtiņu fiksators automātiski atgriežas sākotnējā pozīcijā.

CEPEŠKRĀSNS DURTIŅU IZŅEMŠANA UN IEVIETOŠANA (atkarībā no modeļa)

- Atveriet cepeškrāsns durtiņas (līdz galam).
- Grieziet durtiņu eņģu atlokus (tradicionālas aizvēršanas gadījumā). COMFORT saudzīgās aizvēršanas sistēmas gadījumā pagrieziet atlokus par 90°.
- Lēnām veriet ciet cepeškrāsns durtiņas, līdz atloki salāgojas ar eņģēm durtiņu sānu līstēs. 15° leņķī (attiecībā pret aizvērtu durtiņu pozīciju) viegli pieveriet durtiņas un izvelciet tās ārā no abām eņģēm ierīcē.

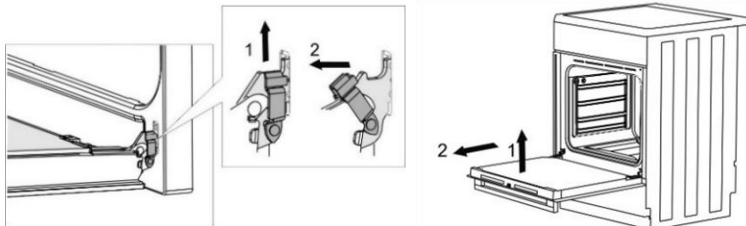




Pirms durtiņu atlikšanas vietā vienmēr pārbaudiet, vai eņģu atloki ir pareizi ievietoti durtiņu sānu līstēs. Tādējādi tiek novērsta spēja eņģu aizvēršanās – eņģes ir savienotas ar spēcīgu atsperi. Atloka atbrīvošana rada durtiņu bojājumu un fiziskas traumas risku.

CEPEŠKRĀSNS DURTIŅU IZŅEMŠANA UN IEVIETOŠANA (atkarībā no modeļa)

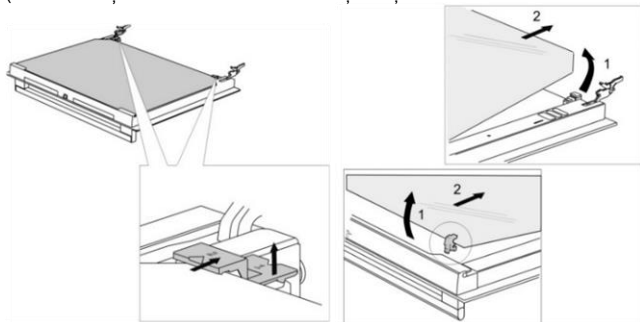
- Atveriet cepeškrāsns durtiņas (līdz galam).
- Paceliet uz augšu un pagrieziet atlokus.
- Lēnām aizveriet cepeškrāsns durtiņas, viegli paceliet un izvelciet no abām eņģēm ierīcē.



Atliekot durtiņas atpakaļ vietā, veiciet šīs darbības pretējā secībā. Ja durtiņas neveras vaļā vai ciet pareizi, pārlicinieties, vai eņģes ir pareizi uzliktas uz saviem āķiem.

CEPEŠKRĀSNS DURTIŅU STIKLA PANEĻA IZŅEMŠANA UN IELIKŠANA (atkarībā no modeļa)

Cepeškrāsns durtiņu stikla paneli var noīrīt no iekšpuses, taču vispirms tas ir jāizņem. Izņemiet cepeškrāsns durtiņas (skatiet nodaļu "CEPEŠKRĀSNS DURTIŅU IZŅEMŠANA UN IEVIETOŠANA").



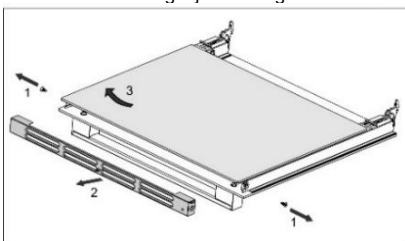
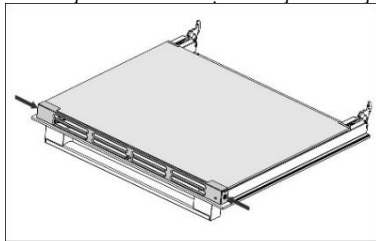
- Viegli paceliet balstus durtiņu kreisajā un labajā pusē (marķējums 1 uz balsta) un atvelciet tos no stikla paneļa (marķējums 2 uz balsta).
- Turiet durtiņu stikla paneli aiz apakšējās malas un viegli paceliet tā, lai tas vairs nebūtu savienots ar balstu; izņemiet paneli.
- Lai izņemtu trešo stikla paneli (tikai dažos modeļos), paceliet to uz augšu un izņemiet. Izņemiet arī gumijas blīves no stikla paneļa.



Lai ieliktu stikla paneli vietā, izpildiet procedūru pretējā secībā. Marķējumiem (pusapļiem) uz durtiņām un stikla paneļa ir jāpārklājas.

CEPEŠKRĀSNS DURTIŅU STIKLA PANEĻA IZŅEMŠANA UN IELIKŠANA (atkarībā no modeļa)

Izskrūvējiet skrūves durtiņu kreisajā un labajā pusē un izvelciet ārā augšējo līsti. Tagad var izvilkt durtiņu stikla paneli.

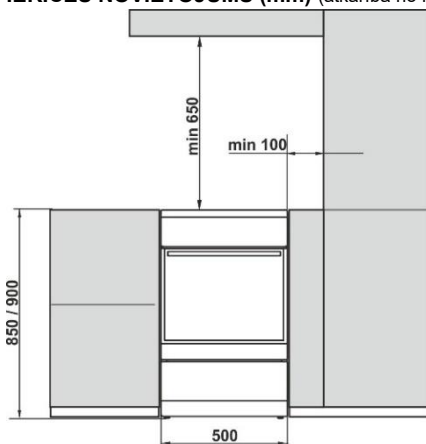


Atliekot stikla paneli atpakaļ vietā, veiciet šīs darbības pretējā secībā.

Garantija neattiecas uz remonta vai garantijas prasībām, kas izriet no ierīces nepareizas pievienošanas vai lietošanas. Tādā gadījumā remonta izmaksas sedz lietotājs.

NORĀDĪJUMI PAR UZSTĀDĪŠANU UN PIEVIENOŠANU

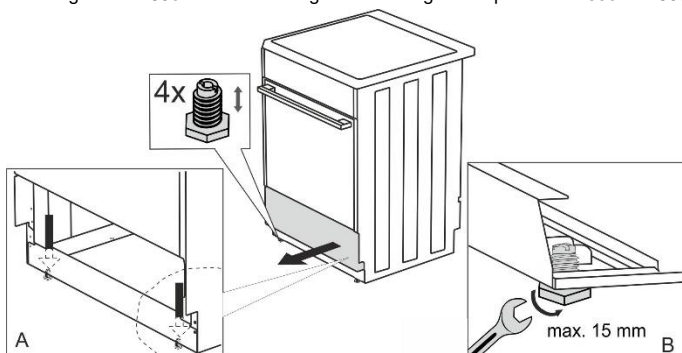
IERĪCES NOVIETOJUMS (mm) (atkarībā no modeļa)



Ierīcei blakus esošajām sienām vai mēbelēm (grīdai, aizmugurējai virtuves sienai, sānu sienām) jābūt karstumizturīgām līdz vismaz 90°C temperatūrai.

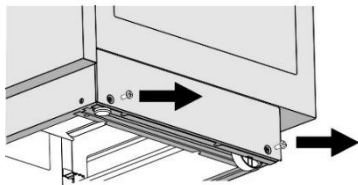
IERĪCES LĪMEŅOŠANA UN PAPILDU BALSTI (atkarībā no modeļa)

Pliīts augstums ir 850 mm. Ierīces augstumu var regulēt diapazonā no 850 līdz 865 mm.

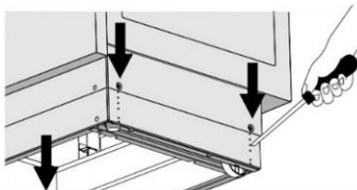


PLĪTS AUGSTUMA IEREGULĒŠANA (atkarībā no modeļa)

Plīts augstums ir 900 mm. Ierīces augstumu var regulēt diapazonā no 850 līdz 940 mm.



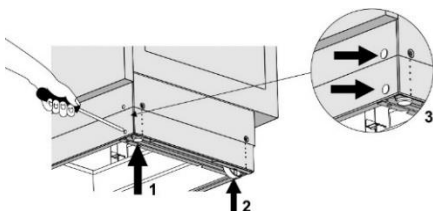
Torx T20



- Uzlieciet plīti ar aizmugurējo sienu uz grīdas.
- Izskrūvējiet skrūves, skatiet bulviņas.

- Iestatiet vajadzīgo augstumu.
- Ieskrūvējiet skrūves atkal atpakaļ.

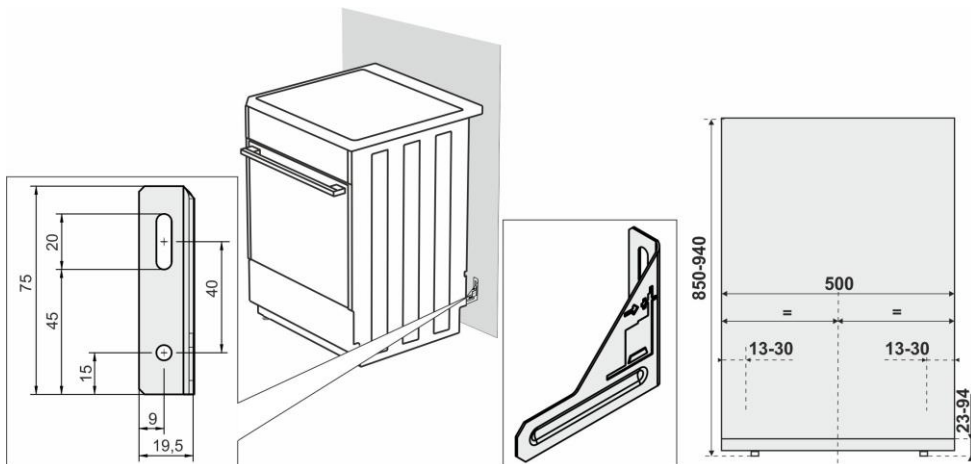
Plīts jāuzstāda horizontāli!



Izpildiet šīs darbības:

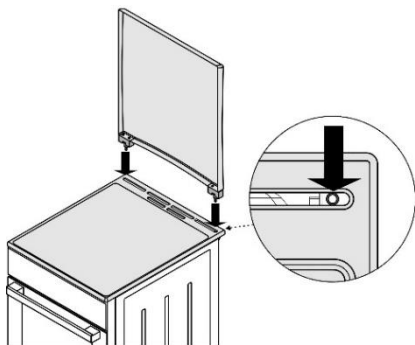
- Grieziet augstuma regulēšanas skrūves (skatīt 1. attēlu), lai ieregulētu plīts augstumu pareizajā stāvoklī.
- Ieregulējiet riteņus (skatīt 2. attēlu), pieskrūvējot tos ar divām skrūvēm apmales priekšpusē. Ar spirta līmeņrādi pārbaudiet, vai plīts stāvoklis ir horizontāls.
- Ievietojiet iegremdētos spraudņus atverēs, kas atrodas apmales priekšpusē (skatīt 3. attēlu).

AIZSARDZĪBA PRET APGĀŠANOS (mm) (atkarībā no modeļa)

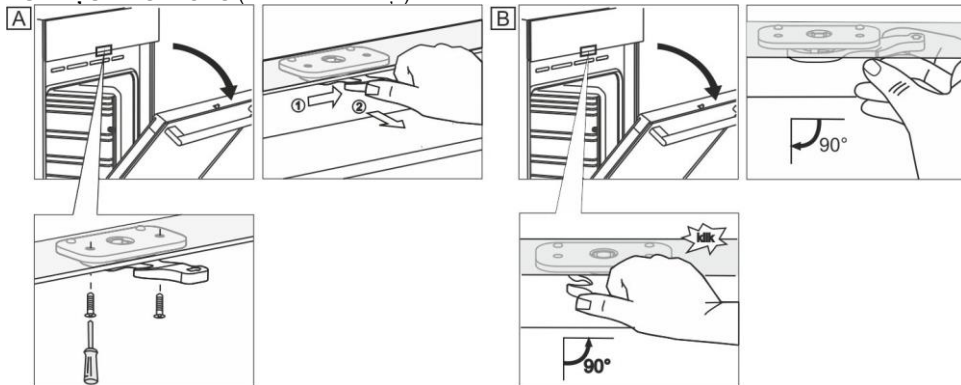


Atbilstoši plānam piestipriniet turētāju pie sienas ar pievienotajām skrūvēm un enkuriem. Ja pievienotās skrūves un enkurus nav iespējams izmantot, lietojiet citus, kas garantēs drošu uzstādīšanu pie sienas.

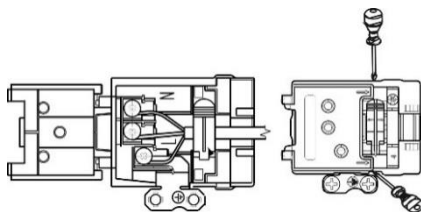
TVAIKA NOSŪCĒJA UZSTĀDĪŠANA (atkarībā no modeļa)



DURTIŅU FIKSATORS (atkarībā no modeļa)



PIEVENOŠANA ELEKTROTĪKLAM

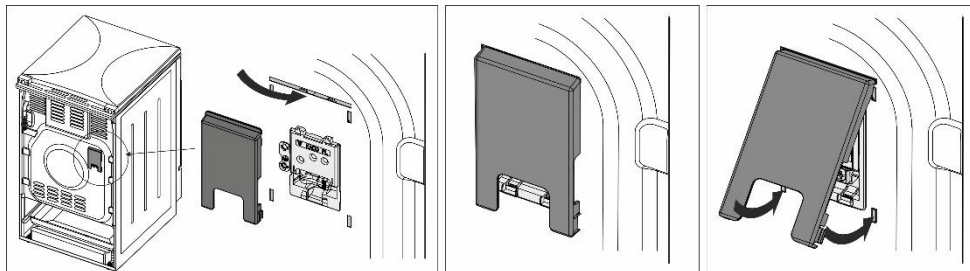


Ja šīs ierīces tuvumā esošo citu ierīču barošanas kabeli tiek iespiesti cepeškrāsns durtiņās, tie var tikt sabojāti, kas savukārt var būt īsslēguma cēlonis. Tādēļ citu ierīču barošanas kabeli ir jātur drošā atstatumā.

Ja barošanas kabelis ir bojāts, tas jānomaina ražotājam vai kvalificētam servisa tehnikam, lai nepieļautu apdraudējumu.

SKAVU AIZSARDŽĪBA

Skavas jāaizsargā ar skavu pārsegu, skatīt papildu aprīkojumu. Elektriskā trieciena bīstamība.



GĀZES PADEVES SAVIENOJUMI

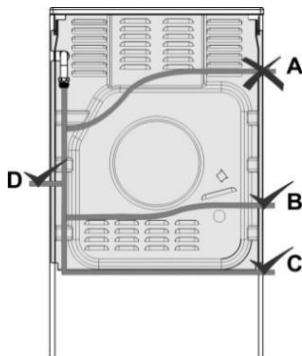
RŪPNĪCAS NOKLUSĒJUMA IESTATĪJUMI

- Gāzes ierīces ir testētas, un tām ir CE marķējums.
- Gāzes ierīces piegādā noblīvētas, ar degļiem, kas ieregulēti darbībai ar H vai E tipa dabasgāzi (20 vai 25 mbar) vai ar sašķidrīnātu dabasgāzi (50 vai 30 mbar).
- Šīs ierīces ieregulēšanas nosacījumi ir minēti marķējumā (vai tehnisko datu plāksnītē).
- Šī informācija ir norādīta ierīces tehnisko datu plāksnītē, kas atrodas cepeškrāsnī. Tā ir redzama, atverot cepeškrāsns durvītas.
- Pirms ierīces pievienošanas jāpārlecinās, vai vietējās prasības attiecībā uz pievienošanu (gāzes veids un spiediens) ir saderīgas ar ierīces iestatījumiem.
- Ja gāze, ko lietojat, nav saderīga ar ierīces pašreizējiem iestatījumiem, jāizsauc servisa tehniķis vai izplatītājs.
- Gatavošanas virsmas modificēšana darbam ar cita veida gāzi prasa sprauslu nomaiņu (skatīt sadaļu SPRAUSLU TABULA).
- Remonta gadījumā vai ja blīvējums ir bojāts, funkcionējošās detaļas ir jāpārbauda un atkārtoti jānoblīvē atbilstoši norādījumiem par uzstādīšanu. Funkcionālās detaļas ir šādas: fiksēta sprausla lielai liesmai un regulējama regulēšanas skrūve mazai liesmai.

PIEVENOŠANA GĀZES PADEVEI

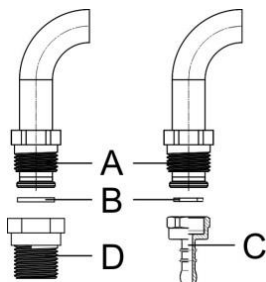
- Ierīce jāpievieno gāzes padeves tīklam vai gāzes balonam atbilstoši vietējā gāzes apgādes uzņēmuma norādījumiem.
- Ierīces labajā pusē ir gāzes savienojuma spraudnis ar ārējo vītņi EN ISO 228-1 vai EN 10226-1 / -2 (atkarībā no pievienošanas noteikumiem konkrētajā valstī).
- Komplektā ir arī sašķidrīnātās dabasgāzes savienojums un nemetāla blīve (atkarībā no modeļa).
- Pievienojot ierīci gāzes padevei, jāpietur detaļa G 1/2 vai R 1/2, lai nepieļautu tās griešanos (atkarībā no modeļa).
- Savienojumu salaidumu blīvēšanā izmantojiet apstiprinātās nemetāla blīves un apstiprinātus blīvēšanas līdzekļus. Katru blīvi drīkst lietot tikai vienu reizi. Plakano nemetāla blīvju biezumu var deformēt par līdz pat 25%.
- Pievienojiet ierīci gāzes padevei, izmantojot sertificētu elastīgo šļūteni. Šļūtene nedrīkst skart ierīces augšdaļu.

Pievienošana ar elastīgu šļūteni



Ja ierīce tiek pievienota ar elastīgu šļūteni, ar "A" norādīta šļūtenes izvilkšana nav pieļaujama. Lietojot metāla cauruli, pieļaujama ir arī opcija "A".

Gāzes padeves savienojuma spraudnis



- A** Savienojums EN ISO 228-1
- B** Nemetāla blīve, biezums 2 mm
- C** Šļūtenes spraudnis sašķidrīnātajai gāzei (atkarībā no noteikumiem attiecībā uz savienojumu konkrētajā valstī)
- D** Savienojums EN 10226-1 / -2 (atkarībā no noteikumiem attiecībā uz savienojumu konkrētajā valstī).

Pēc pievienošanas pārbaudiet degļu darbību. Liesmām jādeg ar skaidri saskatāmu zilu un zaļu centru. Ja liesma ir nestabila, palieliniet minimālo jaudu, kā nepieciešams. Izskaidrojiet lietotājam, kā degļi darbojas, un kopīgi izskatiet norādījumu rokasgrāmatu.



Pēc ierīces pievienošanas pārbaudiet blīvējumu visās salaidumu vietās.

DEĢĻU MODIFICĒŠANA LIETOJUMAM AR CITA VEIDA GĀZI

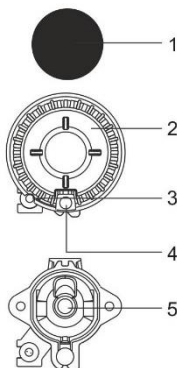
- Degļu modificēšana lietojumam ar cita veida gāzi neprasa gatavošanas virsmas noņemšanu no plīts.
- Pirms modifikāciju veikšanas atvienojiet ierīci no elektrotilkla un aizveriet gāzes padeves vārstu.
- Nomainiet esošo sprauslu, kas paredzēta nominālajai karstuma slodzei, ar jaunā veida gāzei paredzētām sprauslām (skatīt tabulu).
- Modificējot ierīci lietojumam ar sašķidrīnāto dabasgāzi, pievelciet minimālās karstuma slodzes regulēšanas skrūvi līdz galam, lai panāktu minimālo karstuma slodzi.
- Modificējot ierīci lietojumam ar dabasgāzi, atskrūvējiet minimālās karstuma slodzes regulēšanas skrūvi, lai panāktu minimālo karstuma slodzi, tomēr ne vairāk kā par pusotru apgriezieni.

Pēc ierīces modificēšanas lietojumam ar cita veida gāzi nomainiet veco uzlīmi, kurā sniegta informācija par gāzes veidu (uz tehnisko datu plāksnītes), ar attiecīgo jauno uzlīmi un pārbaudiet ierīces funkcionalitāti un blīvējumu. Pārlicinieties, vai elektrības vadi, termostata atzari un termoelementi neiesniedzas gāzes plūsmas zonā.

Regulēšanas elementi

degļu minimālās karstuma slodzes regulēšanas elementiem var piekļūt caur atverēm vadības panelī. noņemiet vadības pogas.

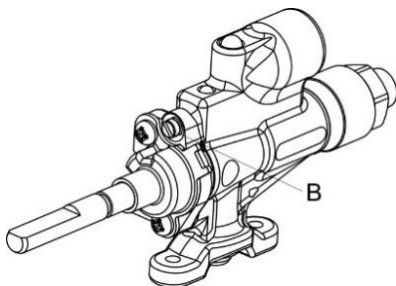
Gatavošanas degļis



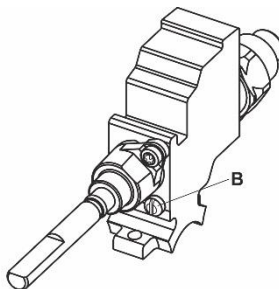
- 1 Degļa vainaga pārsegs
- 2 Degļa vainags ar degļa pārsega balstu
- 3 Termoelements (vai termoelektriskā aizsargierīce, tikai dažos modeļos)
- 4 Dzirksteļajzdedze
- 5 Sprausla

Gāzes vārsts ar aizsargierīci

B Minimālās siltuma slodzes regulēšanas skrūve

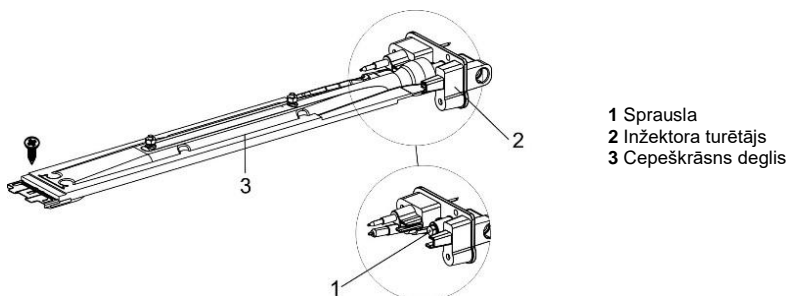


Copreci



Sabaf

Cepeškrāsns deglis

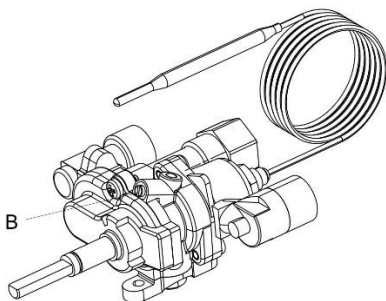


- 1 Sprausla
- 2 Inžektora turētājs
- 3 Cepeškrāsns deglis

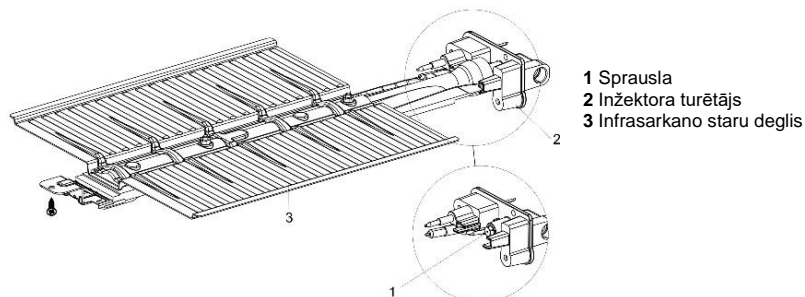
Lai piekļūtu daļām, kas nepieciešamas, lai cepeškrāsns degli pielāgotu cita veida gāzei, jādemontē pamatnes ieliktnis un cepeškrāsns deglis (izskrūvējiet skrūves degļa priekšējā daļā un izvelciet ārā sildītāju).

Temperatūras regulēts gāzes krāns

B Minimālās siltuma slodzes regulēšanas skrūve



Infrasarkano staru deglis



- 1 Sprausla
- 2 Inžektora turētājs
- 3 Infrasarkano staru deglis

Lai piekļūtu daļām, kas nepieciešamas, lai grila degli pielāgotu cita veida gāzei, jādemontē infrasarkano staru sildītājs (izskrūvējiet skrūvi degļa priekšējā daļā un nedaudz pavelciet degli uz priekšu).

LIKVIDĒŠANA



Iepakojums ir izgatavots no videi draudzīgiem materiāliem, kurus var atkārtoti pārstrādāt, likvidēt vai iznīcināt, neradot draudus apkārtējai videi. Šajā izpratnē iepakojuma materiāli ir attiecīgi marķēti.

Šis simbols uz ierīces vai iepakojuma norāda, ka šo produktu nedrīkst izmest sadzīves atkritumos. Produkts ir jānogādā autorizētā savākšanas centrā nolietotā elektriskā un elektroniskā atkritumu otrreizējai pārstrādei.

Pareiza produkta likvidēšana palīdzēs novērst jebkādu negatīvu iedarbību uz apkārtējo vidi un cilvēku veselību, kas varētu rasties nepareizas produkta likvidēšanas gadījumā. Lai uzzinātu plašāku informāciju par produkta likvidēšanu un otrreizējo pārstrādi, lūdzu, sazinieties ar attiecīgo pašvaldības iestādi, kas atbild par atkritumu apsaimniekošanu, savu atkritumu izvešanas dienestu vai veikalu, kurā šo produktu iegādājāties.

Testēts atbilstoši standartam EN 60350-1.

SPRAUSLU TABULA

Gāzes veids, spiediens		Palīgdegļis		Standarta degļis		
Wobbe indekss		Standarta				
		maks.	min.	maks.	min.	
Dabas gāze H Wo=45,7+54,7 MJ/m ³	Nominālā karstuma slodze (kW)	1,0	0,48	1,9	0,48	
	Patēriņš (l/h)	95	46	181	46	
	Dabas gāze E, Dabas gāze E+ Wo=40,9+54,7 MJ/m ³	Sprauslas tips (1/100 mm)	72 X	26 ¹⁾ / 35 ²⁾	103 Z	26 ¹⁾ / 35 ²⁾
	G20, p=20 mbar	Sprauslas ID	690771		568169	
Sašķidrīnāta gāze 3+, B/P Wo=72,9+87,3 MJ/m ³ G30, p=30 mbar	Nominālā karstuma slodze (kW)	1,0	0,48	1,9	0,48	
	Patēriņš (g/h)	73	35	138	35	
	Sprauslas tips (1/100 mm)	50	26 ¹⁾ / 35 ²⁾	68	26 ¹⁾ / 35 ²⁾	
	Sprauslas ID	690780		568175		

Gāzes veids, spiediens		Lielais degļis			
Wobbe indekss		maks.		min.	
Dabas gāze H Wo=45,7+54,7 MJ/m ³	Nominālā karstuma slodze (kW)	3,0		0,76	
	Patēriņš (l/h)	286		72	
	Dabas gāze E, Dabas gāze E+ Wo=40,9+54,7 MJ/m ³	Sprauslas tips (1/100 mm)		130 H3	
	G20, p=20 mbar	Sprauslas ID		574285	
Sašķidrīnāta gāze 3+, B/P Wo=72,9+87,3 MJ/m ³ G30, p=30 mbar	Nominālā karstuma slodze (kW)	3,0		0,76	
	Patēriņš (g/h)	218		55	
	Sprauslas tips (1/100 mm)	86		33 ¹⁾ / 46 ²⁾	
	Sprauslas ID			574287	

Gāzes veids, spiediens		Cepeškrāsns degļis (termostats)		Cepeškrāsns degļis (aizsargāts krāns)		Infrasarkano staru degļis	
Wobbe indekss		maks.	min.	maks.	min.		
Dabas gāze H Wo=45,7+54,7 MJ/m ³	Nominālā karstuma slodze (kW)	3,0	0,8	3,0	0,8	2,2	
	Dabas gāze E, Dabas gāze E+ Wo=40,9+54,7 MJ/m ³	Patēriņš (l/h)	286	76	286	76	210
	G20, p=20 mbar	Sprauslas tips (1/100 mm)	117 Y	33 ¹⁾ / 46 ²⁾	117 Y	33 ¹⁾ / 46 ²⁾	108 Y
	Sprauslas ID	568171		568171		568173	
Sašķidrīnāta gāze 3+, B/P Wo=72,9+87,3 MJ/m ³ G30, p=30 mbar	Nominālā karstuma slodze (kW)	3,0	0,8	3,0	0,8	2,2	
	Patēriņš (g/h)	218	58	218	58	160	
	Sprauslas tips (1/100 mm)	82	33 / 46 ²⁾	82	33 / 46 ²⁾	75 H3	
	Sprauslas ID	568177		568177		568178	

¹⁾ Copreci / ²⁾ Sabaf

- Sašķidrīnātās gāzes regulēšanas skrūves ir uzstādītas un iestatītas rūpnīcā atbilstoši tam gāzes veidam, uz kuru attiecas rūpnīcas noklusējuma iestatījumi.
- Modificējot ierīci lietojumam ar cita veida gāzi, regulēšanas skrūve ir jāpievelk vai jāatskrūvē, lai iestatītu vajadzīgo gāzes plūsmu (neskrūvējiet vaļā regulēšanas skrūvi vairāk kā par pusotru apgriezieni).

Deļļa jaudu nosaka, pavērojot augšējo Hs kaloriju vērtību.



Pievienošanu gāzes apgādei un pielāgošanu atšķirīga veida gāzei drīkst veikt tikai gāzes izplatītājs vai kvalificēts servisa tehniķis!

gorenje

GORENJE gospodinjski aparati, d.o.o
Partizanska cesta 12, SI-3320 Velenje, SLOVENIA
info@gorenje.com

CE