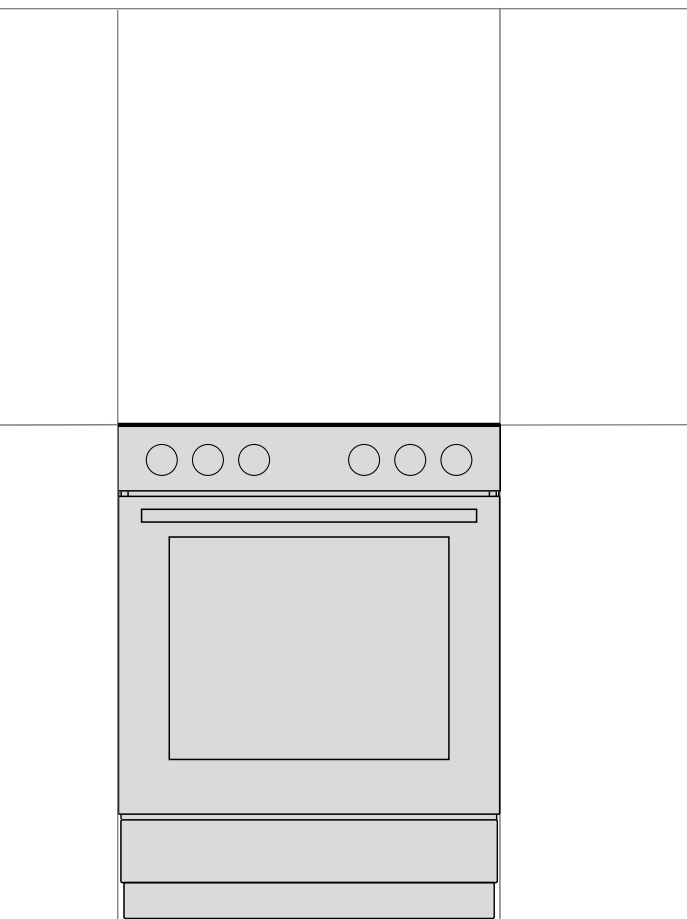


gorenje

ET

EE

ERALDISEISVA PLIIDI KASUTUSJUHEND



Täname Teid usalduse ja seadme soetamise eest.

See detailne kasutusjuhend on koostatud, et muuta selle seadme kasutamine lihtsamaks. Juhised võimaldavad teil õppida oma seadet kasutama võimalikult kiirelt.

Kontrollige, et olete saanud mittevigastatud seadme. Kui leiate transpordivigastusi, palun võtke koheselt ühendust seadme müüja või piirkondliku laoga, kust seade tarniti.

Need juhised kehtivad ainult seadmele printitud asukoha maal. Kui sellel PUUDUB maa sümbol, siis palun vaadake tehnilistest juhistest, kuidas häälestada seadet vastavalt teie asukoha maale.

Seadet tohib ühendada vaid vastavalt eeskirjadele ja kasutada vaid õhutatavates ruumides. Lugege juhiseid enne seadme ühendamist või kasutamist.

Üksikasjalikumate juhiste ja näpunäidete saamiseks külastage aadressi <http://www.gorenje.com> või skannige andmeplaadil olevat QR-koodi.



Järgmised sümboleid kasutatakse kogu juhendis ja nendel on järgnev tähendus:



TEAVE!

Informatsioon, soovitus, nipp või nõuanne



HOIATUS!

Hoiatus – üldine oht



On tähtis, et te kasutusjuhendi hoolikalt läbi loeksite.

OLULISED OHUTUSJUHISED



LUGEGE JUHISED TÄHELEPANELIKULT LÄBI JA SÄILITAGE HILISEMAKS VAATAMISEKS.

Seadet ei tohi kasutada alla 8 aastased lapsed või füüsiliste, sensoorsete või vaimsete puuetega isikud või isikud, kellel puuduvad vajalikud teadmised või oskused seadme kasutamiseks, välja arvatud juhul kui nad kasutavad seadet nende turvalisuse eest vastutava isiku järelevalve all või juhendamisel ning nad mõistavad seadme kasutamisega seotud ohtusid. Ärge lubage lastel seadmega mängida. Lapsed ei tohi seadet puhastada ilma järelevalveta.

HOIATUS: Seade ja selle mõned osad võivad kasutamisel muutuda väga kuumaks. Olge ettevaatlik, et te ei puutuks vastu ahju kütteelemente. Alla 8 aastaseid lapsi tuleb hoida eemal või pideva järelevalve all.

HOIATUS: Seadme ligipääsetavad osad muutuvad kasutamisel väga tuliseks. Väikesed lapsed tuleb hoida ahjust eemal.

HOIATUS: Tuleoht: ärge hoidke erinevaid esemeid keedualadel.

ETTEVAATUST: Toiduvalmistamise protsessi ja lühiajalise toiduvalmistamise protsessi tuleb pidevalt jälgida.

HOIATUS: Õli või rasvaga järelevalveta praadimine pliidiil on ohtlik ja võib põhjustada tuleohtu. **ÄRGE** kunagi kasutage leegi kustutamiseks vett, vaid lülitage seade välja ja katke leek näiteks kaane või tuletékiga.

HOIATUS: Enne lambi vahetamist kontrollige, et ahi on vooluvõrgust eemaldatud, et hoida ära võimaliku elektrilööki.

Seadet ei tohi paigaldada dekoratiivse ukse taha ülekuumenemise vältimiseks.

Ärge kasutage abrasiivseid puhastusvahendeid või teravaid esemeid ahju ukse klaaspaneeli või klaasist hingede katete puhastamiseks, kuna need võivad pinda kriimustada ja põhjustada klaasi purunemise.

Ärge kasutage aurpuhasteid või aerosoole seadme puhastamiseks, kuna need võivad põhjustada elektrilööki.

Seade pole ettenähtud töötama väliste taimerite või eraldi kaugjuhtimissüsteemide järgi.

HOIATUS: Kasutage ainult pliidiplaadi tootja poolt väljatöötatud kaitseid või tootjapoolsetes instruktsioonides osutatud kaitseid, mis sobivad selle seadmega kasutamiseks. Ebasobivate kaitsete kasutamine võib põhjustada õnnetusi.

Seade on ette nähtud paigaldamiseks otse põrandale, ilma lisatugede või soklita.

Hoolitsege, et kaan on puhas ja sellel pole enne ülestõstmist vedelikupritsmeid. Kaas võib olla klaasist või lakitud. Seda tohib sulgeda vaid siis, kui keedualad on täielikult maha jahtunud.

ETTEVAATUST: See seade on ettenähtud ainult toidu valmistamiseks. Seda ei tohi kasutada muudel eesmärkidel, näiteks ruumi kütmiseks.

Seadet tohib vooluvõrku ühendada vaid volitatud hooldustehnik või ekspert. Klambriid (ühenduskaabli asemel) peavad olema kaitstud klambrikattega (vt lisatarvikud). Seadme omavoliline või mitteprofessionaalne remont või põhjustada tõsiseid vigastusi ja seadme kahjustumist.

Kui toitejuhe on vigastatud, tohib seda vahetada vaid tootja või volitatud hooldustehnik, et vältida võimalike õnnetusi.

Seadme omavoliline hooldus ja remont võib põhjustada plahvatusohtu, elektrilööki või lühist ja seoses sellega tekitada vigastusi ning seadme kahjustumist. Selliseid töid tohib teostada vaid volitatud hooldustehnik.

Enne seadme paigaldamist veenduge, et kohalik gaasi turustamise tingimused (gaasi tüüp ja rõhk) vastavad seadme seadistustele.

Seadme seadistused on märgitud imiandmeplaadile.

Seda seadet ei tohi ühendada suitsulõõri. See tuleb paigaldada ja ühendada vastavalt kehtivatele eeskirjadele. Erilist tähelepanu tuleb pöötata ruumi õhutamisele.

ETTEVAATUST: Gaasipliidi kasutamise tulemusena koguneb ruumi, kuhu see on paigaldatud, kuumust, niiskust ja põlemisjääke. Seetõttu on oluline köögi õhutamine, eriti just ajal kui seadet kasutatakse. Hoidke avatuna loomulikud ventilatsioonivad või paigaldage mehaaniline ventileerimisseade (õhupuhasti).



ETTEVAATUST: kallutamisvõimalus.



HOIATUS: Seadme ümberkukkumise vältimiseks, peavad olema paigaldatud stabilisaatorid. Järgige paigaldusjuhiseid.

Pikemaagsel intensiivsel kasutamisel võib seade vajada täiendavat ventilatsiooni, näiteks võite avada akna või veelgi efektiivsemaks õhutamiseks, suurendate mehaanilise ventilatsiooni töötamise taset.

See seade kuulub klassi 1 ja 2/1. Seade võib mõlemalt küljelt toetuda vastu külgnevaid kappe, kui need paiknevad ühtlases reas. Kui ühel küljel paikneb seadmest kõrgem köögikapp, peab jääma selle ja seadme vahele vähemalt 10 cm. Teisele poole võib sellisel juhul paigaldada vaid sama kõrgusega kapi.

Pöörake tähelepanu põleti osade õigele paigaldamisele.

Ärge paigutage seadet võimsate soojusallikate lähedale, nagu näiteks tahkeküttehjud, sest kõrge temperatuur nende lähedal võib seadet kahjustada.

Sulgege peasiselaskventiil, kui te ei kavatse põleteid kasutada pikema perioodi vältel (nt enne puhkusele siirdumist).

Kui muude seadmete toitejuhtmed asuvad nii lähedal, et võivad jääda ahjuukse vahele, võivad need kahjustuda ja tekitada lühise. Seetõttu hoidke toitejuhtmed seadmest ohutus kauguses.

Kui te avastate vea gaasiseadmes ja märkate gaasilõhna ruumis:

- otsekohe sulgege gaasiselaskventiil või sulgege gaasiballoonikraan;
- kustutage kõik avatud leegid küttekolletes ja kustutage mistahes tubakatooted;
- ärge lülitage ühtegi elektrilist seadet sisse ega välja (kaasaarvatud lambid);
- õhutage ruum täielikult – avage aknad;
- otsekohe teavitage hooldustöökoda või volitatud maagaasi edasimüüjat.

Ärge katke ahju seinasid alumiiniumpaberiga ja ärge asetage küpsetuspanne ega muid nõusid ahju põhja. Alumiiniumpaber tõkestab õhu liikumist ahjus, takistab toidu küpsemist ning kahjustab emailkatet.

Ahjuuks muutub töötamisel väga tuliseks. Lisakaitseks on paigaldatud kolmas klaas, see vähendab välispinna temperatuuri (ainult osadel mudelitel).

Suure koormuse all võivad ahjuuksehinged saada kahjustada. Ärge asetage raskeid panne/potte ahjuuksele ning ärge toetuga avatud ahjuuksele ahju puhastamise ajal. Ärge kunagi astuge ahjuuksele ja ärge lubage lastel sellele istuda.

Kontrollige, et te ei kataks kunagi kinni ventilatsiooniavasid ega tõkestaks õhu liikumist mingil muul viisil.

PANGE TÄHELE! Juhul kui pliidiplaat mõraneb:

- Otsekohe sulgege gaasi ligipääs põletitesse ja lülitage välja elektrilised kütteelemendid ning eemaldage seade vooluvõrgust.
- Ärge puudutage vastu seadme pinda.
- Ärge kasutage seadet.



ENNE SEADME ÜHENDAMIST

Enne seadme ühendamist lugege tähelepanelikult läbi kasutusjuhend. Valest ühendamisest või kasutamisest põhjustatud remont või rikked ei kuulu garantii alla.

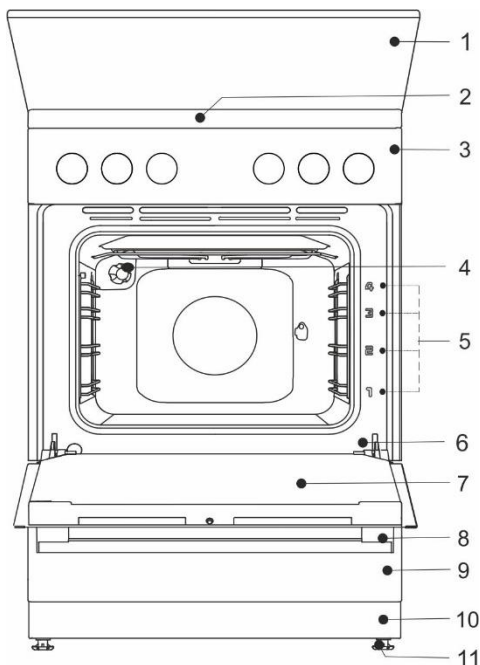
GAASIPLIIT

Kodumasina kirjeldus



TEAVE!

Seadme funktsioonid ja varustus sõltuvad mudelist.



- 1 Seadme kaas
- 2 Pliidiplaat
- 3 Juhtseade
- 4 Ukse lüliti
- 5 Valgustus
- 6 Kõpsetustasandid
- 7 Andmesilt
- 8 Ahju uks
- 9 Ukse käepide
- 10 Sahtel/keerake alla
- 11 Sokkel
- 12 Regulaaritav jalg

Elektrilised parameetrid (olenevalt mudelist, vt seadme andmeplati)

220-240V 1N~; 50/60 Hz, 1x16A

Kaitseaste: IPX0

Sihtriik	Seadme kategooriad
EE	I2H, I3B/P, I12H3B/P

SEADME KAAS

Hoolitsege, et kaan on puhas ja sellel pole enne ülestõstmist vedelikupritsmeid. Kaas võib olla klaasist või lakitud. Seda tohib sulgeda vaid siis, kui keedualad on täielikult maha jahtunud. Sümbol tootel või selle pakendil tähendab, et klaasist kaas võib kuumutamisel puruneda. Sulgege kõik põletid enne kaane sulgemist.

Ärge sulgege kaant põleti töötamise ajal!



Sümbol tootel või selle pakendil tähendab, et klaasist kaas võib kuumutamisel puruneda. Sulgege kõik põletid enne kaane sulgemist.

SEADME SAHTEL



Ärge hoidke ahju sahtlis kergestisüttivaid, plahvatusohtlikke, lenduvaid või temperatuurirundlikke esemeid (nagu näiteks paberit, nõudepesulappe, kilekotte, puhastusaineid või lahusteid või aerosoole) Kuna need võivad ahju töötamise ajal süttida ja põhjustada tulekahju.

TRAATJUHIKUD

Traatjuhihud võimaldavad toitu küpsetada neljal tasandil.

Seadme kasutamine on ohutu juhihutega ja ilma.

TELESKOOPILISED VÄLJATÕMMATAVAD JUHIKUD

Teleskoopilised väljatõmmatavad juhihud saab paigaldada teisele, kolmandale ja neljandale tasandile. Teleskoopjuhihud võivad olla osaliselt või täielikult väljatõmmatavad.

RELJEEFSED JUHIKUD

Ahju seintes on stantsitud külgsuoned neljal tasandil, kuhu saate asetada küpsetusresti ja pannid.



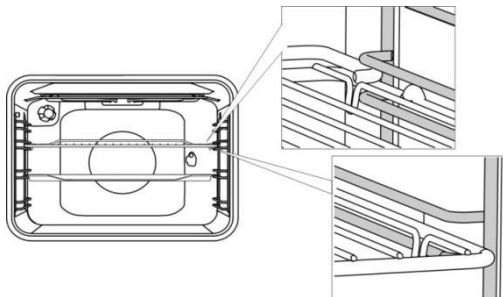
Seade ja mõned ligipääsetavad ahju osad muutuvad toiduvalmistamise käigus tuliseks. Kasutage pajakindaid.

REST



Restile on paigaldatud turvariiv. Seetõttu kui soovite resti ahjust välja tõmmata, tõstke esmalt selle esiotsa veidi üles.

Rest ja küpsetuspann tuleb alati asetada süvendisse kahe traatprofili vahel.



Teleskoopsete väljatõmmatavate juhihute puhul tõmmake esmalt välja juhihud ühel tasandil ja asetage küpsetuspann sellele. Seejärel lükake need käega tagasi nii kaugele, kui need lähevad.



Sulgege ahjuuks alles peale teleskoopsete juhihute lõpuni ahju lükkamist.

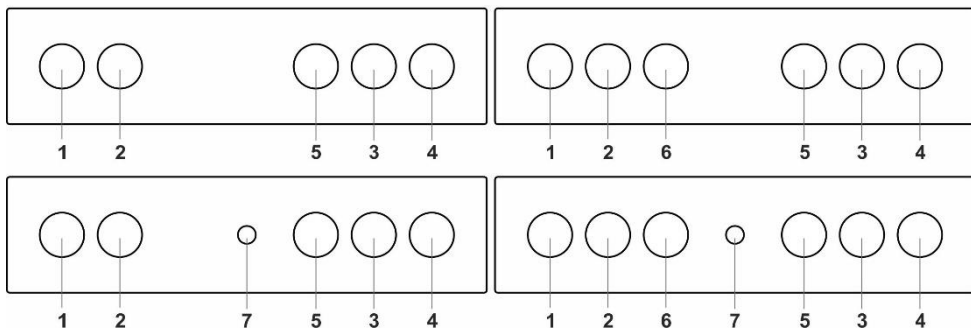


Kui küpsetamistarvikud kuumenevad, siis võib nende kuju muutuda. See ei mõjuta nende toimivust ning jahtumisel omandavad nad algse kuju.

ENNE SEADME ESMAKORDSET KASUTAMIST

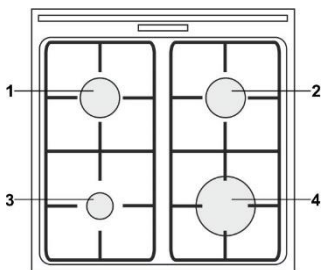
- Peale seadme kätte saamist, eemaldage ahjust kõik osad, kaasaarvatud transpordilisid.
- Peske kõik tarvikud sooja vee ja vähese nõudepesuainega. Ärge kasutage abrasiivseid pesuvahendeid.
- Ahju esmakordsel kuumutamisel võib eralduda iseloomulikku lõhna. Õhutage ruum põhjalikult peale ahju esmakordset kasutamist.

JUHTSEADE (sõltuvalt mudelist)



1. Keedualanupp ees vasakul
2. Keedualanupp taga vasakul
3. Keedualanupp taga parema
4. Keedualanupp ees paremal
5. Küpsetusviisi valikunupp
6. Ahju valgustuse nupp
7. Elektrilise süüte nupp

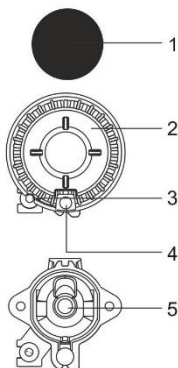
PLIIDIPLAAT



- 1 Keeduala taga vasakul
- 2 Keeduala taga paremal
- 3 Keeduala ees vasakul
- 4 Keeduala ees paremal

GAASIPÕLETID

- Toidu pruunistamiseks seadke põleti esmalt maksimaalsele võimsusele ja seejärel jätkake toiduvalmistamist minimaalsel võimsusel.
- Osadel mudelitel on põletid varustatud termoelektrilise turvaseadisega. Põleti leegi kustumisel (vee üle keemisel, tuuletõmbus jms), suletakse gaasi juurdevool automaatselt. Mistahes gaasi lekkimine ruumi on tõkestatud.
- Asetage alati gaasipõleti kaas korrektselt gaasikroonile. Hoolditsege, et põletikrooni avad poleks kunagi blokeeritud.

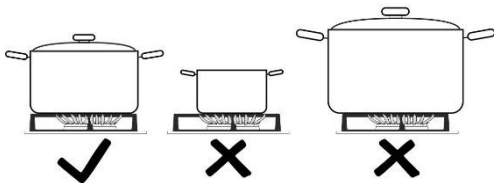


- 1 Põletikroonikate
- 2 Põletikroon koos põletikroonikatte toega
- 3 Termopaar (või termoelektriline ohutisseadis, ainult osadel mudelitel)
- 4 Süüteküünal
- 5 Otsik

SOOVITUSED TOIDUNÕUDE VALIMISEKS

- Toidunõude õige valik võimaldab optimeerida toiduvalmistamise aega ja gaasikulu. Toidunõu põhja läbimõõt on sellest aspektist lähtudes kõige tähtsam.
- Kui pott või pann on liiga väike, ulatuvad leegid üle põhja servade ja võivad toidunõud kahjustada. Lisaks on gaasikulu suurem.
- Gaas vajab põlemiseks õhku. Kui pott või pann on liiga suur, ei piisa selle põhjal õhku ja põlemise efektiivsus väheneb.

Gaasiplaadi redaktor (ainult osadel mudelitel). Kasutage gaasiplaadi redaktorit, kui kasutate toiduvalmistamiseks põletist väiksema läbimõõduga toidunõud. Asetabe see abipõleti restile.

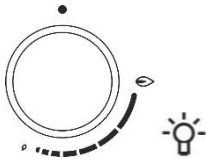


Põleti tüüp	Konteineri läbimõõt
Suur (3,0 kW)	220-260 mm
Tavaline (1,9 kW)	180-220 mm
Lisa (1,0 kW)	120-180 mm

SOOVITUSED ENERGIA SÄÄSTMISEKS

- Poti või panni põhja läbimõõt peavad vastama keeduala läbimõõdule. Kui pott või pann on liiga väikesed, läheb osa soojusest kaotsi ning keeduala võib kahjustuda.
- Kui toiduvalmistamise protsess lubab, kasutage kaant.
- Toidunõu suurus peab vastama valmistatava toidu kogusele. Kui kasutate väikese toidukoguse valmistamiseks suurt potti või panni, läheb osa energiast kaotsi.
- Kui toit vajab pikaajast valmistamist, kasutage suruõhupotti.
- Juurvilju, kartuleid jms võib hautada vähese veega. Toit valmib suurepäraselt, kui pott on kaanega tihedalt kaetud. Peale vee keema hakkamist vähendage kuumuse taset nii, et sellest piisaks tasaseks keemiseks.

PÕLETITE SÜÜTAMINE JA KASUTAMINE

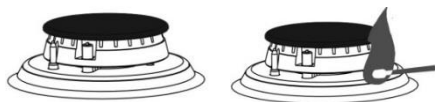


Alati vajutage nupule, enne selle keeramist.

Toiduvalmistamise võimsused on tähistatud nuppudel suure ja väikese leegi sümbolitega. Keerake nupp üle suure leegi asendi (🔥) väikese leegi asendisse (🔥) ja tagasi. Töötamise vahemik on kahe leegi sümboli vahel. Seadistused (🔥) ja (●) vahel pole soovitatavad. Nendes asendites pole leek stabiilne ja võib kustuda.



Põleti välja lülitamiseks keerake nuppu paremale, asendisse (●).



⚡ Süütamine ühe käega

Gaasipõleti süütamiseks vajutage vastavale nupule ja keerake see maksimaalse võimsuse asendisse. Elektriline süüteküünlal tekitab sädeme ja gaas süttib põlema.

Süütamise kahe käega

Gaasipõleti süütamiseks vajutage vastavale nupule ja keerake nupp maksimaalse võimsuse asendisse. Vajutage süüteküünla nuppu. Elektriline süüteküünlal tekitab sädeme ja gaas süttib põlema.



Elektriline süüde töötab ainult juhul, kui toitejuhe on ühendatud vooluvõrku. Kui elektriline süüde ei tööta elektrikatkestuse või niiskete süüteküünalde tõttu, saate siiski gaasipõleti süüdata tikku või valgumihkliga.

Peale süütamist hoidke nuppu alla vajutatuna veel umbes 5 sekundit, kuni leek muutub stabiilseks.

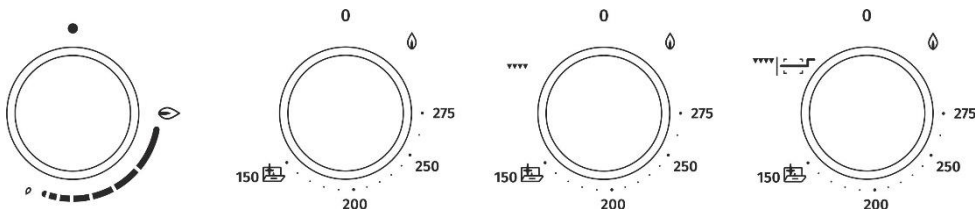


Kui gaasipõleti ei sütti 15 sekundi jooksul, sulgege see ja oodake vähemalt 1 minut. Seejärel korrake süütamisprotsessi. Kui gaasipõleti leek kustus (sõltumata põhjusest), siis sulgege põleti ja oodake 1 minut enne, kui püüate uuest süüdata.

AHI (sõltuvalt mudelist)

KÜPSETUSSÜSTEEMI VALIMINE

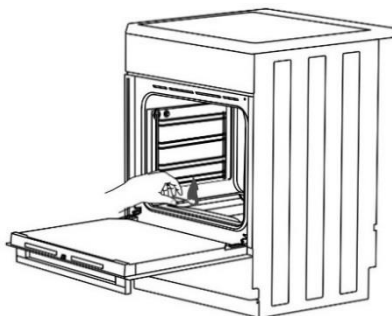
Keerake nuppu (vasakule ja paremale), et valida küpsetusviis.



Samuti saate töötamise ajal seadistusi muuta.

Ahjupõletisse suubuvat gaasitoru kontrollitakse ventiili või termoelektrilise leegikaitsega termostaadiga.

AHJUPÕLETI SÜÜTAMINE



Vajutage nupule ja keerake seda vasakule maksimaalse võimsuse asendisse. Samal ajal vajutage süütenupule või hoidke põlevat tikku ahju põleti ava juures, kuni gaas on süttinud põlema.

	VÕIMSUS	
	max	min
KAITSTUD KRAAN		
TERMOSTAAT	275°C	150°C



Süütamine ühe käega

Gaasipõleti süütamiseks vajutage vastavale nupule ja keerake see maksimaalse võimsuse asendisse. Elektriline süüteküünlal tekitab sädeme ja gaas süttib põlema.

Süütamise kahe käega

Gaasipõleti süütamiseks vajutage vastavale nupule ja keerake nupp maksimaalse võimsuse asendisse. Vajutage süüteküünla nuppu. Elektriline süüteküünlal tekitab sädeme ja gaas süttib põlema.



Peale süütamist hoidke nuppu alla vajutatuna veel umbes 5 sekundit, kuni leek muutub stabiilseks.



Ahju temperatuuri reguleeritakse termostaadi abil. Kohe peale süütamist töötab põleti maksimaalsel võimsusel, kuni on saavutatud määratud temperatuur. Seejärel vähendab termostaat automaatselt põleti võimsust, et hoida ahjus määratud temperatuuri. Temperatuuri reguleerimine toimib korrektselt vaid suletud uksega.

▼▼▼ AHJU KUUMUTAMINE GAASIKÜTTEL INFRAPUNA PÕLETIGA

Toitu kuumutatakse otse ahju laes oleva infrapuna (grilli) küttekeha abil. Seda kasutatakse grillimiseks. Vajutage nupule ja keerake seda paremale asendisse ▼▼▼. Samal ajal vajutage süütenupule või hoidke põlevat tikku ahju põleti ava juures, kuni gaas on süttinud põlema.



Peale süütamist hoidke nuppu alla vajutatuna veel umbes 5 sekundit, kuni leek muutub stabiilseks.



Töötamise ajal ei kontrollita infrapuna küttekeha temperatuuri ja see töötab täisvõimsusel.



Grillipõleti süütamisel peab olema üks avatud. 2 minuti pärast sulgege üks. Grilliga küpsetamine jätkub suletud uksega.

▼▼▼ AHJU KUUMUTAMINE ELEKTRILISE INFRAPUNA KÜTTEKEHAGA

Toitu kuumutatakse otse ahju laes oleva infrapuna (grilli) küttekeha abil. Seda kasutatakse grillimiseks. See režiim sobib eriti väiksemate steikide, vorstide, kotlettide jms grillimiseks. Seda võib samuti kasutada kana vardas grillimiseks. Vajutage ja keerake nuppu. Grillimine toimub umbes temperatuur 240°C juures. Kui see temperatuur on saavutatud, lülitub küttekeha välja ja see aktiveeritakse taas, kui temperatuur langeb alla 240°C.

KÜPSETAMISPROTSESSI KÄIVITAMINE

Valige küpsetusviis ja seejärel lülitage see tööle.

AHJU VÄLJA LÜLITAMINE

Keerake KÜPSETUSVIISI VALIKU NUPP asendisse ●.

KÜPSETUSVIISIDE KIRJELDUS

- Tühja ahju kuumutamine kulutab palju energiat. Seega on kasulik küpsetada järjestiku erinevaid küpsetisi ja pitsasid, sellega säästate palju energiat, kuna ahi on juba kuum.
- Kasutage tumedaid silikoon- või emailkatttega küpsetuspanne ja vorme, kuna need juhivad hästi soojust.
- Enne pärgamentpaberi kasutamist veenduge, et see peab vastu kõrgetele temperatuuridele.
- Toidu valmistamisel tekib ahjus palju auru, mis väljub seadmest selle taga oleva korstna kaudu. Aur võib kondenseeruda ahju uksele või kaanel (olenevalt mudelist). Tegemist on tavalise nähtusega, mis ei mõjuta kuidagi seadme toimimist. Kui olete toiduvalmistamise lõpetanud, pühkige üleliigne kondenseerunud vesi lapiga ära.
- Lülitage ahi välja umbes 10 minutit enne küpsetusprotsessi lõppu, et säästa energiat, kasutades ära akumuleerunud soojust.
- Ärge jahutage toitu suletud uksega ahjus, et vältida kondensatsiooni (niiskuse) teket.



Ärge asetage sügavat küpsetuspanni esimesele tasandile. SÜGAVAT KÜPSETUSPANNI kasutatakse liha ja niiskete küpsetiste küpsetamiseks. Seda võib kasutada ka rasvakogumialusena.



Never place the deep baking tray in the first guide during the cooking process, except when grilling food or using the roasting spit and you are only using the deep tray as a drip tray.

KONDIITRITOODETE KÜPSETAMINE

Küpsetamiseks kasutage ainult ühte tasandit ja kasutage heledaid küpsetuspanne või vorme. Tumedavärvilised küpsetuspannid või vormid neelavad ahju põletist liigselt kuumust. Asetage küpsetusvormid alati restile. Kui kasutate tarnitud küpsetuspanni, eemaldage rest ahjust. Küpsetusaeg on lühem, kui ahi on eelkuumutatud.

LIHA KÜPSETAMINE

Kasutage emailieritud, karastatud klaasist, savist või malmist panni või vormi. Roostevabast terasest pannid ei sobi, kuna need peegeldavad tugevasti soojust tagasi. Liha kõrbemise vältimiseks hoolitsege, et pannil oleks piisavalt vedelikku. Keerake liha küpsetamise ajal ringi. Praad jääb mahlasem, kui te selle kinni katate.

GRILLIMINE GAASIKÜTTEL VÕI ELEKTRILISE INFRAPUNA KÜTTEKEHAGA

Eelkuumutage infrapuna (grilli) küttekeha viis minutit.

Jälgige pidevalt küpsetusprotsessi. Kõrgel temperatuuril võib toit kiiresti kõrbeda.

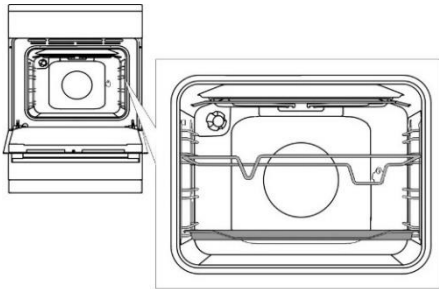
Grillimine sobib krõbedate ja madalarasvasusega vorstikeste, liha- ja kalalõikude (steigid, eskalopid, lõhsteigid või fileed jne) küpsetamiseks või leiva röstimiseks.

Kui grillite otse restil, siis määrige rest õliga liha kinni jäämise vältimiseks ja asetage rest kolmandale tasandile. Asetage rasvakogumispann esimesele või teisele tasandile.

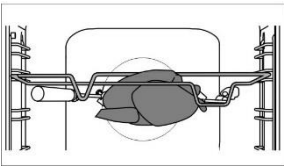
Kui grillite küpsetuspannil, siis hoolitsege, et sellel oleks piisavalt vedelikku kinnikõrbemise vältimiseks. Keerake liha küpsetamise ajal ringi. Grillige suletud uksega.

Peale grillimist puhastage ahi, tarvikud ja riistad.

Lihavardaga küpsetamine (sõltuvalt mudelist)

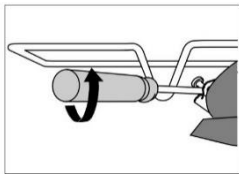


Pange vardatugi alt kolmandasse vahesse ja tühi küpsetusplaat rasva kogumiseks alumisse vahesse.



Torgake liha vardasse ja pingutage kruvid.

Asetage varda käepide esimesele toele ja lükake varda ots paremal ahju tagaseinas olevasse avasse (ava on kaitsitud pööratava kattega).



Eemaldage varda käepide ja sulgege ahju uks.

Lülitage tööle ahi, valige küpsetusviisiks elektriline grill ja küpsetusvarras.



Et lülitada küpsetusvarras tööle koos grillipõletuga, lülitage sisse ahjuvalgustus.



Grillimine toimub ainult suletud ahju uksega. Ärge kasutage grilli asendis 4.

HOOLDAMINE & PUHASTAMINE



Enne puhastamist eemaldage seade kindlasti vooluvõrgust ja oodake, kuni see on maha jahtunud. Lapsed ei tohi ilma järelevalveta seadet puhastada.

Alumiiniumviimistlus (gaasi põleti)

Kasutage alumiiniumist pindade puhastamiseks vedelaid mitte-abrasiivseid puhastusaineid, mis on ette nähtud sellise pinna puhastamiseks. Kandke aine niiskele lapile ja puhastage pinnad. Seejärel loputage pinnad puhta veega. Ärge kandke puhastusainet otse alumiiniumviimistlusele. Ärge kasutage abrasiivseid puhasteid või käsnasid.



Alumiiniumkatttega pinnale ei tohi kanda ahjupuhastusaineid, kuna nii võite tekitada püsivaid ja nähtavaid kahjustusi.

Roostevaba terasleht korpuse esiküljel (sõltuvalt mudelist)

Puhastage seda panda ainult leebe ainega (seebiveega) ja pehme käsna, mis ei kriimusta viimistlust. Ärge kasutage abrasiivseid puhastusaineid või lahusteid sisaldavaid puhastusaineid, kuna need võivad kahjustada viimistlust.

Lakitud pinnad ja plastikosad (sõltuvalt mudelist)

Ärge puhastage nuppsid, ukse käepidemeid, kleebiseid ja nimiandmeplaati abrasiivsete puhastusainetega või materjalidega, alkoholi sisaldavate ainetega või alkoholiga. Pühkige plekkide tekkimisel need otsekohe ära niiske pehme lapiga, et vältida pinna kahjustamist. Samuti võite kasutada puhastamiseks aineid ja vahendeid, mis on toodetud spetsiaalselt nimetatud pindade puhastamiseks.

Emailpinnad (ahi, pliidiplaat)

Kasutage puhastamiseks niisket käsna koos puhastusainega. Rasvased plekid saate eemaldada sooje vee ja spetsiaalse emailpindade puhastusvahendiga. Ärge kunagi kasutage emailpindade puhastamiseks abrasiivseid vahendeid, kuna need tekitavad kõrvaldamatuid vigastusi pinnale.

Klaaspinnad

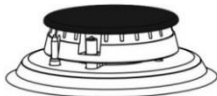
Ärge kasutage tugevatoimelisi abrasiivseid puhastusvahendeid või teravaid metallkaabitsaid ahju ukse puhastamiseks, kuna need kriimustavad pinda ja põhjustavad klaasi purunemist. Kasutage klaaspindade puhastamiseks klaasi, peeglite ja akende puhastusaineid.



TEAVE!

Ärge kunagi kasutage tugeva toimega või abrasiivseid puhastusvahendeid.

GAASI PÖLETI



Tugesid, pliidiplaadi pinda ja põleti osasid võib puhastada kuuma veega, lisades sellele veidi pesuvahendit. Ärge peske neid nõudepesumasinas. Termoelemendi ja süüteküünlä puhastamiseks kasutage pehmet harja. Korrektseks toimimiseks peavad need osad olema täiesti puhtad. Puhastage põletikroon ja kate. Kontrollige, et põletiaavad põletikroonil poleks ummistunud ega muul viisil blokeeritud. Peale puhastamist, kuivatage hoolikalt kõik osad ja asetage need korrektselt oma kohale tagasi. Iga viltu asetatud osa muudab süütamise keerulisemaks.




Põletikate on kaetud musta emailiga. Kõrgete temperatuuride mõjul võib see muuta värvi. Värvimuutused ei mõjuta siiski põleti toimimist.

AHI

Puhastage ahju seinad niiske käsna ja puhastusainega. Ahju seintele põlenud plekkide eemaldamiseks kasutage spetsiaalset emailpindade puhastusainet. Peale puhastamist pühkige ahi kuivaks. Puhastage ahju ainult siis, kui see on täielikult jahtunud. Ärge kunagi kasutage abrasiivseid lahusteid, kuna need kriimustavad emailpinda. Puhastage ahju tarvikud niiske käsna ja puhastusainega. Samuti võite kasutada spetsiaalseid lahusteid tugevate plekkide eemaldamiseks.



AQUA CLEAN FUNKTSIOONI KASUTAMINE AHJU PUHASTAMISEKS

Süüdake gaas ahjus ja keerake küpsetusviisi valiku nupp asendisse AQUA CLEAN . Valage 0,6 l vett küpsetuspannile ja asetage see kõige alumisele tasandile). 30 minuti pärast on toidujäägid pehmenenud ahju emailkattega seintel ja neid on lihtne niiske lapiga ära pühkida.



Kasutage Aqua Clean funktsiooni alles peale ahju täielikku jahtumist.

LISAPÕHJAPANEELI PUHASTAMINE

Laske ahju põhjaosal täielikult jahtuda.

Keerake välja kruvid ahju esiosas, tõstke üles ahju põhjaplaat ja tõmmake see välja.



Puhastage see mitte-abrasiivsete puhastusainete ja –vahenditega. Loputage hästi hoolikalt jooksva vee all, et pinnale ei jääks puhastusvahendi jääke. Seejärel pühkige see kuivaks.

Tagasi panemisel jälgige, et paneeli tagumine osa asetuks ahju põhjas olevatesse avadesse.



Kui põhjatükk pole korrektselt oma kohale fikseeritud, võib see mõjutada küpsetusprotsessi kvaliteeti.

VÄLJATÕMMATAVATE TELESKOOPJUHIKUTE EEMALDAMINE JA PUHASTAMINE

Kasutage juhikute puhastamiseks ainult tavapäraseid puhastusaineid.

Hoidke juhikuid alt poolt ja tõmmake neid ahju keskosa poole.

Eemaldage need ülaosas olevatest avadest.



Ärge peske väljatõmmatavaid juhikuid nõudepesumasinas.

LAMBI VAHETAMINE

Lampipirn on kulumaterjal ja seetõttu ei kuulu garantii alla. Enne lambipirni vahetamist võtke ahjust välja pannid, rest ja juhikud.

Eemaldage seade vooluvõrgust!

Eemaldage pirnikate ja tõmmake või keerake pirn välja. Halogeenlamp: G9, 230 V, 25 W. (tavaline pirn E14, 230 V, 25 W - sõltuvalt mudelist).



Kasutage kaitset põletuste eest hoidumiseks.

MUGAV UKSE SULGEMINE (sõltuvalt mudelist)

Pliiidid on varustatud uute turvaliste uksehingedega MUGAVUS. Need spetsiaalsed hinged garanteerivad väga vaikse ja õrna ukse sulgumise.



Kui ukse sulgemiseks kasutatakse liigselt jõudu, siis süsteemi efektiivsus väheneb või kahjustatakse sellega turvasüsteemi.

UKSE LUKK (sõltuvalt mudelist)

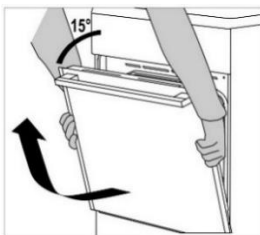
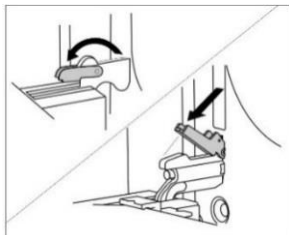
Ukse lukust avamiseks lükake lukustit kergelt paremale ja tõmmake ust enda poole.



Ukse sulgumisel läheb lukusti automaatselt algasendisse.

AHJUUKSE EEMALDAMINE JA TAASPAIGALDAMINE (sõltuvalt mudelist)

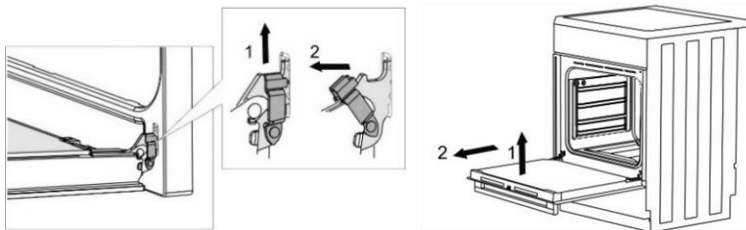
- Avage ahjuuks (lõpuni välja).
- Pöörake uksehingede klappe (tavapärasel sulgemisel). MUGAVA pehme sulgumissüsteemiga keerake klappe 90°.
- Sulgege aeglaselt ahjuuks, kuni klapid sobituvad uksele olevate hingede küljetugedega. 15° nurga all (vaadates suletud asendis uksest), sulgege ettevaatlikult uks jatõmmake see välja seadme mõlemast hingest.



Enne ukse tagasi asetamist, kontrollige alati, et hingede klambrid haakuksid ukse küljetugedega. Ukse järsku sulgemist takistab hingega ühendatud tugav verdu. Klapi vabastamine kahjustab ust ja võib tekitada vigastusi.

AHJUUKSE EEMALDAMINE JA TAASPAIGALDAMINE (sõltuvalt mudelist)

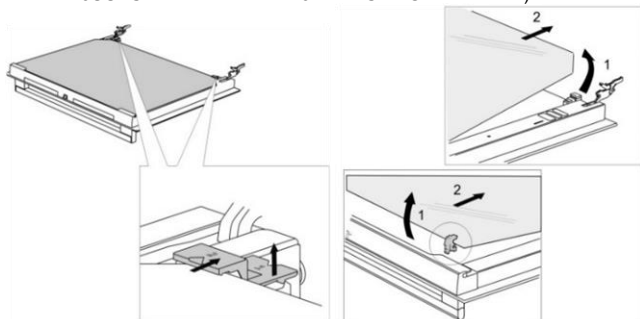
- Avage uks (kuni lõpuni välja).
- Tõstke üles ja keerake klappe.
- Sulgege ettevaatlikult uks, tõstke ust veidi ja tõmmake see seadme mõlemast hingest välja.



Ukse tagasi asetamiseks teostage etapid vastupidises järjekorras. Kui uks ei sulgu korrektselt, siis kontrollige, kas hinged asetsevad korrektselt nende kinnitustel.

AHJU UKSE KLAASPANEELI EEMALDAMINE JA PAIGALDAMINE (sõltuvalt mudelist)

Ahju ukse klaaspaneeli on lihtne seestpoolt puhastada, kuid see tuleb esmalt eemaldada. Eemaldage ahju uks (vt lõiku "AHJUUKSE EEMALDAMINE JA TAASPAIGALDAMINE").



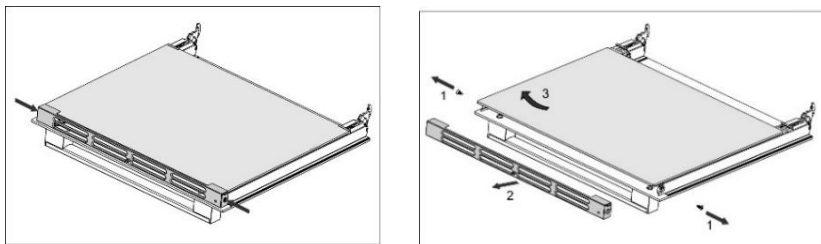
- Tõstke kergelt ukse vasakul ja paremal küljel olevaid tugesid (toel markeering 1) ja lükake neid klaaspaneelile eemale (toel markeering 2).
- Hoidke ukse klaaspaneeli alumisest servast, tõstke seda kergelt nii, et see poleks enam kinni toe küljes ja eemaldage see.
- Kolmanda klaaspaneeli eemaldamiseks (ainult osadel mudelitel), tõstke seda ja eemaldage. Samuti eemaldage klaaspaneeli kummitihend.



Klaaspaneeli tagasi panemiseks toimige vastupidises järjekorras. Märgistused (poolring) ukseil ja klaaspaneelil peavad kattuma.

AHJU UKSE KLAASPANEELI EEMALDAMINE JA PAIGALDAMINE (sõltuvalt mudelist)

Keerake välja kruvid ukse paremal ja vasakul küljel ja tõmmake välja ülemine klamber. Nüüd saate välja tõmmata ukse klaaspaneeli.

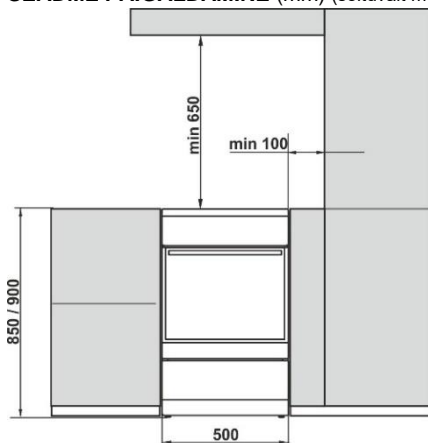


Klaaspaneeli tagasi panemiseks teostage etapid vastupidises järjekorras.

Mistahes vigastused ja rikked, mis on põhjustatud seadme valest ühendamisest või kasutamisest, ei kuulu garantii alla. Sellistel juhtudel tasub kasutaja remondikulud.

PAIGALDAMISE JA ÜHENDAMISE JUHISED

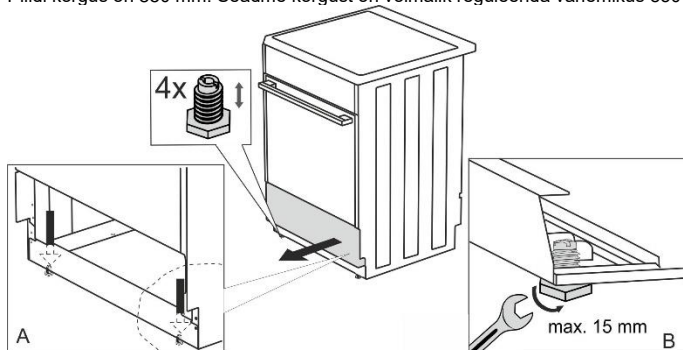
SEADME PAIGALDAMINE (mm) (sõltuvalt mudelist)



Seinad või seadmega külgnev mööbel (põrand, köögi tagasein, külgliseinad) peavad taluma kuumust vähemalt 90°C.

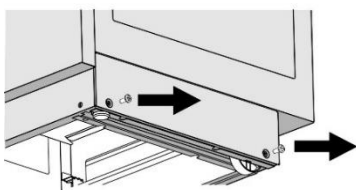
SEADME TASAKAALUSTAMINE JA TÄIENDAV TOESTUS (sõltuvalt mudelist)

Pliidi kõrgus on 850 mm. Seadme kõrgust on võimalik reguleerida vahemikus 850 mm kuni 865 mm.

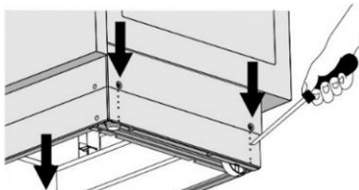


PLIIDI KÕRGUSE REGULEERIMINE (sõltuvalt mudelist)

Pliidi kõrgus on 900 mm. Seadme kõrgust on võimalik reguleerida vahemikus 850 mm kuni 940 mm.



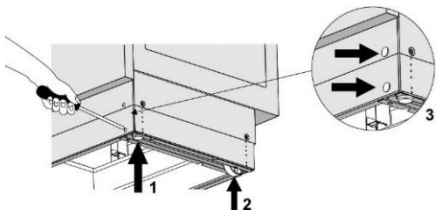
Torx T20



- Pange pliit põrandale tagumisele küljele.
- Keerake kruvid lahti, vaadake nooli.

- Seadke sobiv kõrgus.
- Keerake kruvid kinni.

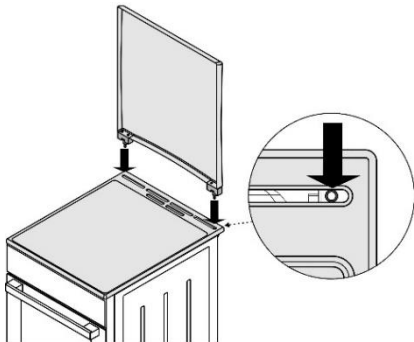
Pliit tuleb paigaldada horisontaalasendisse!



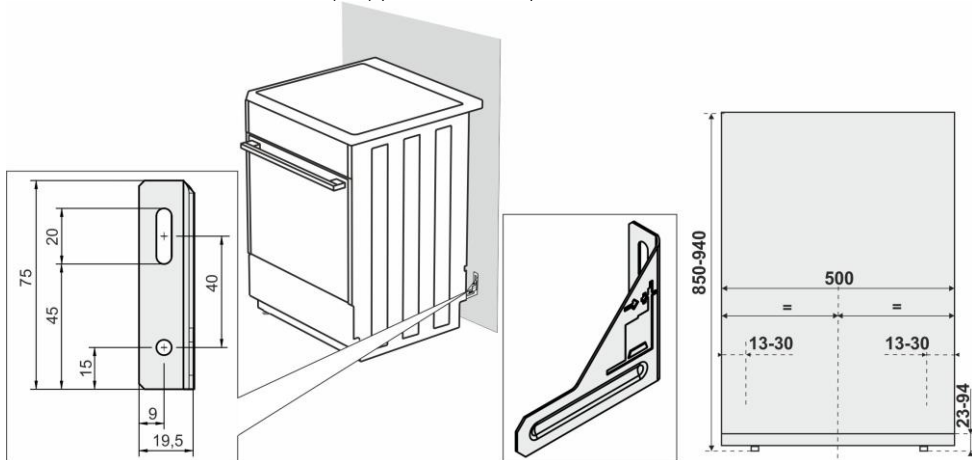
Järgige järgmiseid samme:

1. Keerake kõrguse reguleerimise kruvisid (vt joonis 1), et seada pliidi kõrgus õigesse asendisse.
2. Reguleerige rattaid (vt joonis 2) kinnitades need kahe kruviga äärelistu esmisele ossa. Kontrollige pliidi horisontaalasendit vesiloodiga.
3. Pange pimekorgid äärelistu ees olevatesse avadesse (vt joonis 3).

ÕHUPUHAСТИ PAIGALDAMINE (sõltuvalt mudelist)

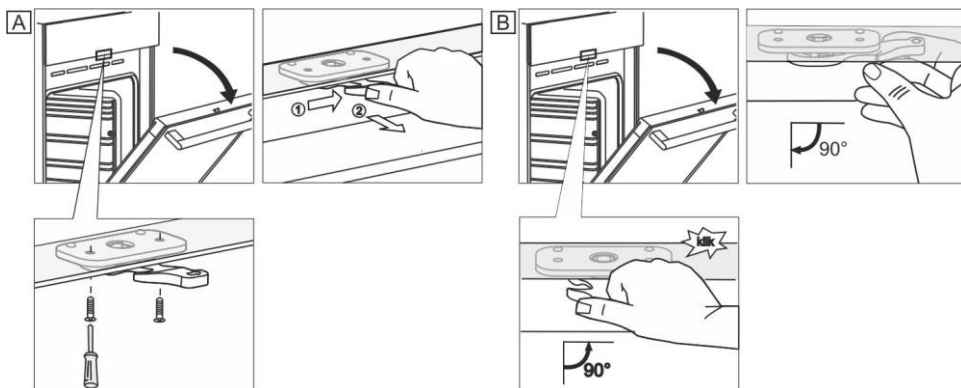


ÜMBER MINEKU VÄLTIMISEKS (mm) (sõltuvalt mudelist)

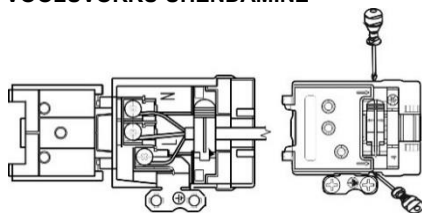


Võimalik on kinnitada hoidja seinale, kasutades selleks kaasasolevaid kruvisid ja ankruid. Kui kaasasolevaid kruvisid ja ankruid pole võimalik kasutada, kasutage muid, mis tagab turvalise seinakinnituse.

UKSE LUKK (sõltuvalt mudelist)



VOOLUVÕRKU ÜHENDAMINE

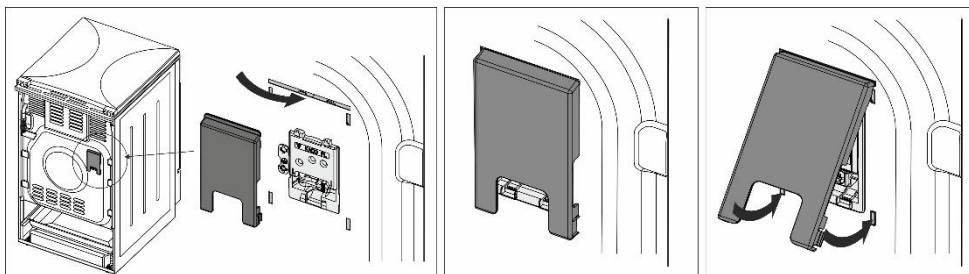


Kui muude, selle seadme lähedal asuvate seadmete toitejuhtmed jäävad ahju ukse vahele, võivad need saada vigastada, mis omakorda võib põhjustada lühist. Seetõttu hoidke muude seadmete toitejuhtmed ohutus kauguses.

Kui toitejuhe on vigastatud, tohib seda vahetada vaid tootja või volitatud hooldustehnik, et vältida võimalike õnnetusi.

KAITSEKLAMBRID

Klambrid peavad olema kaitsud klambrikattega, vt lisatarvikud. Elektrilöögiolt.



GAASIGA ÜHENDAMINE

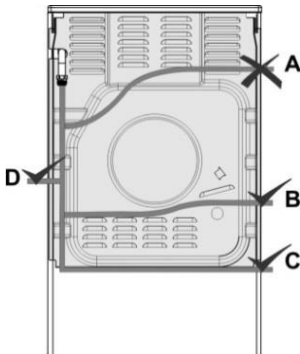
TEHASE VAIKESEADISTUSED

- Gaasiseadmed on testitud ja varustatud CE märgisega.
- Gaasiseadmed tarnitakse suletud põletitega, mis on häälestatud maagaasile tüüp H või E (20 või 25 mbar), või vedelgaasile (30 või 50 mbar).
- Seadme seadistused on märgitud imiandmeplaadile.
- Enne seadme ühendamist kontrollige, et kohalikud liitumistingimused ning tehnilised andmed (gaasi tüüp ja rõhk) vastaksid seadme seadistustele.
- Kui teie poolt kasutatav gaas ei vasta teie seadme seadistustele, pöörduge hooldustehniku või edasimüüja poole.
- Seadme muutmine, et see töötaks teist tüüpi gaasiga, nõuab kõikide otsikute vahetamist (vt OTSIKUTE TABEL).
- Remondi korral või kui tihendid on vigastatud, peavad funktsionaalsed osad olema uuesti testitud ja suletud vastavalt paigaldusjuhistele. Funktsionaalsed osad hõlmavad järgmist: suure leegi fikseeritud otsik ja häälestatav reguleerimiskruvi väiksele leegile.

GAASIVARUSTUSEGA ÜHENDAMINE

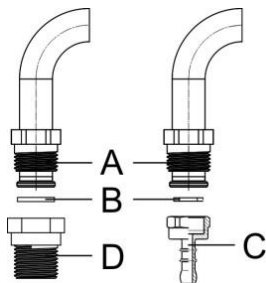
- Seade tuleb ühendada gaasitorustiku või gaasiballooniga vastavalt kohaliku gaasitarnija instruksioonidele.
- Seadme paremal küljel paikneb pistik gaasi ühendamiseks, väliskeermega EN ISO 228-1 või EN 10226-1 / -2 (vastavalt asukohariigi ühendamise eeskirjadele).
- Seadmega on kaasas ka vedelgaasi ühendusliides ja mitte-metalltihend. (sõltuvalt seadme mudelist).
- Kui ühendate seadet gaasitoitega, tuleb G 1/2 või R 1/2 osa hoida, et vältida selle pöörlemist. (sõltuvalt seadme mudelist).
- Kasutage tunnustatud mitte-metalltihendeid ja hermeetikuid ühendusliitmike tihendamiseks. Kasutage igat tihendit vaid üks kord. Lamedate mitte-metalltihendite paksus võib väheneda kuni 25%.
- Kasutage seadme gaasivõrku ühendamiseks ainult sertifitseeritud gaasivoolikut. Voolik ei tohi puutuda vastu seadme ülaosa.

Painduva vooliku ühendamine



Kui seadme ühendamiseks kasutatakse painduvat voolikut, siis variant "A" pole lubatud. Metalltoru kasutamisel, võib ühendamiseks kasutada ka "A" varianti.

Gaasiühenduspistik



A Ühendus EN ISO 228-1
B Mitte-metalltihend, paksusega 2 mm
C Vedelgaasi torupistik (kooskõlas vastava riigi ühendamise eeskirjadega)
D Ühendus EN 10226-1 / -2 (kooskõlas vastava riigi ühendamise eeskirjadega).

Peale ühendamist kontrollige põletite toimimist. Leegid peavad põlema selgelt nähtava sinise ja rohelise südamikuga. Kui leek pole stabiilne, suurendage vajadusel minimaalset võimsust. Selgitage kasutajale, kuidas põleteid kasutada ja vaadake koos läbi kasutusjuhend.



Peale seadme ühendamist, kontrollige üle kõik liitekohad.

PÕLETITE MODIFITSEERIMINE TEIST TÜÜPI GAASI KASUTAMISEKS

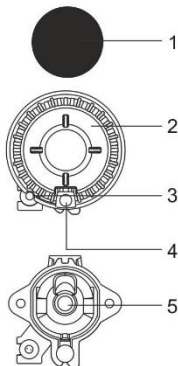
- Põletite modifitseerimiseks, et kasutada teist tüüpi gaasi, ei ole vaja pliidiplaati töötasapinnast välja võtta.
- Enne modifitseerimise alustamist, lülitage seade vooluvõrgust välja ja sulgege gaasikraan.
- Vahetage olemasolev otsik nominaalse soojuskoormusega dүүsid uue gaasiga sobivate vastu (vt tabel).
- Kui muudate seadet vedelgaasi kasutamiseks, siis pingutage minimaalse soojuskoormuse reguleerimiskruvi lõpuni, et saavutada madalaim soojuskoormus.
- Kui muudate seadet maagaasi kasutamiseks, siis keerake lahti minimaalse soojuskoormuse reguleerimiskruvi, et saavutada madalaim soojuskoormus, kuid mitte rohkem kui 1,5 pöörret.

Peale seadme muutmist teist tüüpi gaasi kasutamiseks, asendage kleebis kasutatava gaasi kohta (nimiandmeplaadil) uuega ning testige seadme funktsionaalsust ja ühenduskohtade tihedust. Kontrollige, et elektrijuhtmed, termostaadi kapillaarid ja termoelemendid ei ulatuks gaasivoolu alasse.

Reguleerimiselemendid

- Põletite minimaalse soojuskoormuse reguleerimiselementidele pääseb ligi läbi juhtpaneeli avade.
- Eemaldage juhtnupud.

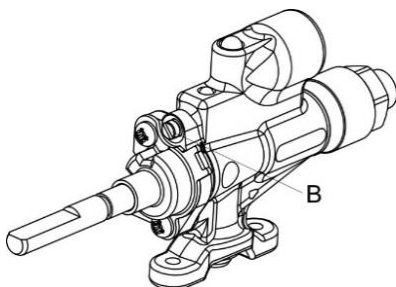
Toiduvalmistamise põleti



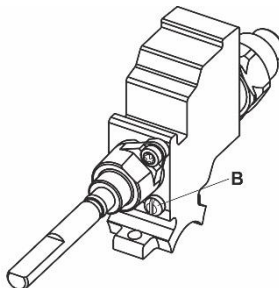
- 1 Põletikroonikate
- 2 Põletikroon koos põletikroonikatte toega
- 3 Termopaar (või termoelektriline ohutisseadis, ainult osadel mudelitel)
- 4 Süüteküünal
- 5 Otsik

Gaasikraan koos ohutus seadisega

B Minimaalse soojuskoormuse reguleerimise kruvi

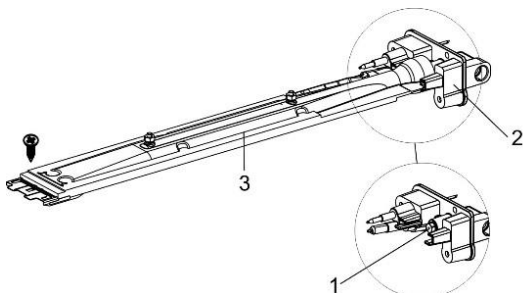


Copreci



Sabaf

Ahjupõleti

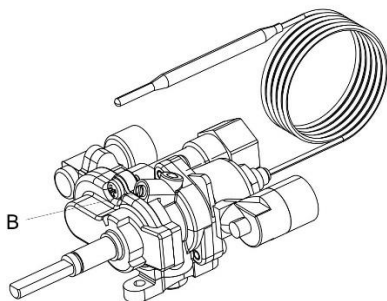


- 1 Otsik
- 2 Pihusti hoidik
- 3 Ahjupõleti

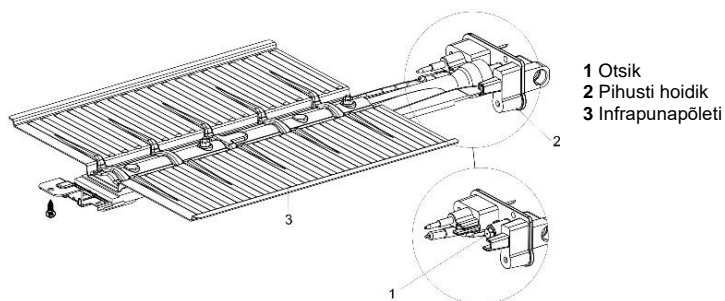
Et pääseda ligi osadele, millega on võimalik reguleerida ahju põleteid kasutama teist tüüpi gaasi, tuleb demonteerida infrapuna küttekeha (keerake lahti põleti esiosa kruvid ning tõmmake seda kergelt ettepoole).

Kontrollitava temperatuuriga gaasikraan

B Minimaalse soojuskoormuse reguleerimise kruvi



Infrapunapõleti



Et pääseda ligi osadele, millega on võimalik reguleerida ahju põleteid kasutama teist tüüpi gaasi, tuleb demonteerida infrapuna küttekeha (keerake lahti põleti esiosa kruvid ning tõmmake seda kergelt ettepoole).

UTILISEERIMINE



Pakendid on valmistatud keskkonnasõbralikest materjalidest, mida on võimalik taaskasutada või hävitada keskkonda ohustamata. Pakkematerjalid kannavad vastavat tähistust.

See sümbol tootel või selle pakendil tähistab, et seda toodet ei tohi käsitleda tavalise olmeprügina. Toode tuleb viia vastavasse volitatud kogumispunkti, selle ümbertöötlemiseks.

Toote õige kasutusest kõrvaldamine aitab vältida negatiivset mõju keskkonnale ja inimestele, mis võiks tekkida ebaõigel viisil toimimisega. Selle toote kasutusest kõrvaldamise ja ümbertöötlemise kohta täpsema informatsiooni saamiseks palun pöörduge kohaliku omavalitsuse, jäätmekäitluse ettevõtte poole või poodi, kust te toote ostsite.

Testitud vastavust EN 60350-1 standardile.

OTSIKUTE TABEL

Gaasi tüüp, rõhk	Wobbe number	Lisapõleti		Tavaline põleti	
		Standardne		max	min
		max	min	max	min
Maagaas H Wo=45,7+54,7 MJ/m ³	Nominaalne soojuskoormus (kW)	1,0	0,48	1,9	0,48
	Kulu (l/h)	95	46	181	46
	Maagaas E, Maagaas E+ Wo=40,9+54,7 MJ/m ³ G20, p=20 mbar	Otsiku tüüp (1/100 mm)	72 X	26 ^{1)/ 35²⁾}	103 Z
	Otsiku ID	690771		568169	
Vedelgaas 3+, B/P Wo=72,9+87,3 MJ/m ³ G30, p=30 mbar	Nominaalne soojuskoormus (kW)	1,0	0,48	1,9	0,48
	Kulu (g/h)	73	35	138	35
	Otsiku tüüp (1/100 mm)	50	26 ^{1)/ 35²⁾}	68	26 ^{1)/ 35²⁾}
	Otsiku ID	690780		568175	

Gaasi tüüp, rõhk	Wobbe number	Suur põleti	
		max	min
Maagaas H Wo=45,7+54,7 MJ/m ³	Nominaalne soojuskoormus (kW)	3,0	0,76
	Kulu (l/h)	286	72
	Maagaas E, Maagaas E+ Wo=40,9+54,7 MJ/m ³ G20, p=20 mbar	Otsiku tüüp (1/100 mm)	130 H3
	Otsiku ID	574285	
Liquefied gas 3B/P Wo=72,9+87,3 MJ/m ³ G30, p=30 mbar	Nominaalne soojuskoormus (kW)	3,0	0,76
	Kulu (g/h)	218	55
	Otsiku tüüp (1/100 mm)	86	33 ^{1)/ 46²⁾}
	Otsiku ID	574287	

Gaasi tüüp, rõhk	Wobbe number	Ahjupõleti (termostaat)		Ahjupõleti (kaitstud kraan)		Infrapunapõleti	
		max	min	max	min		
Maagaas H Wo=45,7+54,7 MJ/m ³	Nominaalne soojuskoormus (kW)	3,0	0,8	3,0	0,8	2,2	
	Kulu (l/h)	286	76	286	76	210	
	Maagaas E, Maagaas E+ Wo=40,9+54,7 MJ/m ³ G20, p=20 mbar	Otsiku tüüp (1/100 mm)	117 Y	33 ^{1)/ 46²⁾}	117 Y	33 ^{1)/ 46²⁾}	108 Y
	Otsiku ID	568171		568171		568173	
Liquefied gas 3+, B/P Wo=72,9+87,3 MJ/m ³ G30, p=30 mbar	Nominaalne soojuskoormus (kW)	3,0	0,8	3,0	0,8	2,2	
	Kulu (g/h)	218	58	218	58	160	
	Otsiku tüüp (1/100 mm)	82	33 / 46 ²⁾	82	33 / 46 ²⁾	75 H3	
	Otsiku ID	568177		568177		568178	

¹⁾ Copreci / ²⁾ Sabaf

- Vedelgaasi reguleerimiskruvid on paigaldatud ja määratud vastavalt gaasi tüübi tehasepoolsele vaikeseadistusele.
- Kui muudate seadet teist tüüpi gaasi kasutamiseks, tuleb reguleerimiskruvisid pingutada või õgvendada vastavalt uuele gaasi tüübile (ärge keerake reguleerimiskruvi tagasi üle 1,5 pöörde).

Põleti võimsus on tähistatud vastavalt ülemise Hs kütteväärtusele.



Ühendamist gaasivarustusega ja ümber ehitamist erinevale gaasitüübile tohib teostada vaid volitatud gaasiettevõtte spetsialist või volitatud hooldustehnik!

gorenje

GORENJE gospodinjski aparati, d.o.o
Partizanska cesta 12, SI-3320 Velenje, SLOVENIA
info@gorenje.com

CE