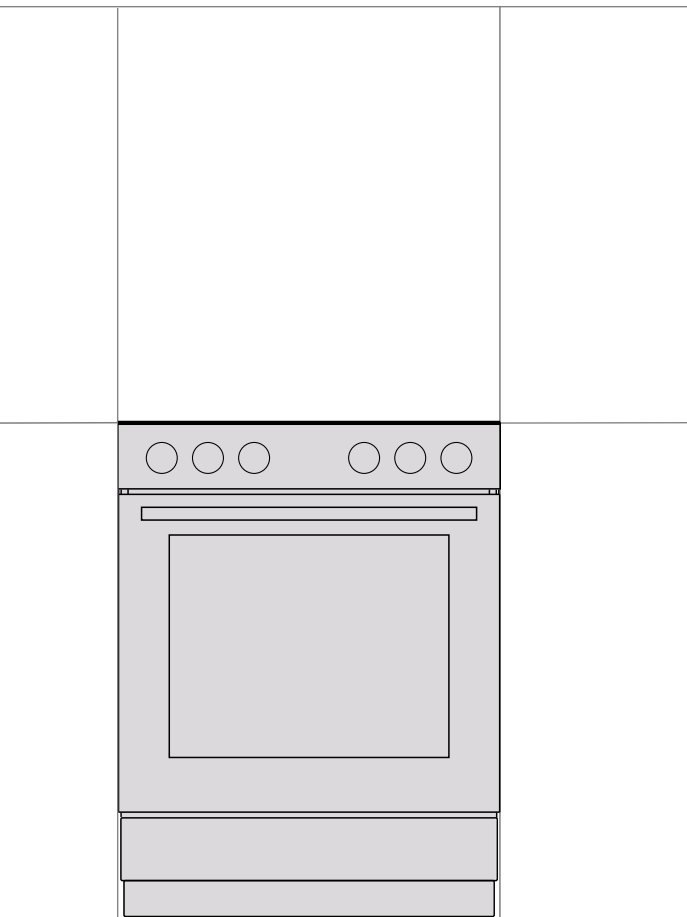


gorenje

SV

SE

INSTRUKTIONER FÖR ANVÄNDNING FRISTÅENDE SPIS



Vi vill tacka dig för ditt förtroende och för köpet av vår apparat.

Denna detaljerade bruksanvisning medföljer för att underlätta användningen av produkten. Med instruktionerna kan du lära dig om din nya apparat så snabbt som möjligt.

Kontrollera att apparaten du har tagit emot är oskadad. Om du upptäcker transportskada, var vänlig kontakta återförsäljaren som du köpte apparaten av eller den lokala butiken som levererade den.

Instruktionerna gäller endast för det land vars symbol finns på produkten. Om det inte finns någon landssymbol på apparaten, följ de tekniska instruktionerna för justering av apparaten enligt kraven för användning i aktuellt land.

Apparaten får bara anslutas i enlighet med alla gällande föreskrifter, och den får endast användas i väl ventilerade rum. Läs igenom alla anvisningar innan du ansluter eller börjar använda apparaten.

För mer detaljerade instruktioner och tips, besök <http://www.gorenje.com> eller skanna typsyltens QR-kod.



Följande symboler används i hela bruksanvisningen och har följande betydelser:



INFORMATION!

Information, råd, tips eller rekommendation



WARNING!

Varning – allmän fara



Det är viktigt att du läser instruktionerna noggrant.

VIKTIGA SÄKERHETSANVISNINGAR



LÄS NOGGRANT INSTRUKTIONERNA OCH SPARA DEM FÖR FRAMTIDA REFERENS.

Denna apparat kan användas av barn från 8 år och uppåt samt av personer med nedsatt fysisk, sensorisk eller mental förmåga, eller med bristfällig erfarenhet och kunskap, under förutsättning att de övervakas eller har instruerats om hur man använder apparaten på ett säkert sätt och är införstådda med de risker som är förknippade därmed. Låt inte barn leka med apparaten. Barn får inte utföra rengöring och underhåll utan tillsyn.

VARNING: Apparaten och vissa av dess åtkomliga delar kan bli mycket varma under användning. Var noga med att inte vidröra apparatens värmedelar. Barn under 8 år ska hållas borta om de inte övervakas hela tiden.

VARNING! De tillgängliga delarna av apparaten kan bli varm vid användning. Små barn bör hållas borta från ugnen.

VARNING: Brandfara: Placera inga tomma kokkärl på värmezonerna.

FÖRSIKTIGHET: Tillagningsprocessen och en kortvarig tillagningsprocess måste övervakas kontinuerligt.

VARNING: Övervakad tillagning på en häll med fett eller olja kan vara farligt och orsaka eldsvåda. Försök **ALDRIG** släcka eld med vatten, utan stäng av apparaten och täck sedan över flammorna med t.ex. ett lock eller en eldsläckningsfilt.

VARNING: Före byte av glödlampan, se till att apparaten har kopplats bort från elnätet för att förhindra risken för elstötar.

Apparaten får inte installeras bakom en dekorativ lucka på grund av överhettningsrisk.

Använd aldrig slipande rengöringsmedel eller vassa metallskrapor för att rengöra glaset i ugnsluckan/glaset i locken på hällen (om sådana finns). De kan skrapa ytan, vilket kan leda till att glaset splittras.

Använd inte ångrengöringsmaskiner eller högtryckstvättar för att rengöra apparaten, eftersom det kan orsaka elstöt.

Apparaten är inte avsedd att styras av externa timers eller separat fjärrkontroll.

VARNING! Använd endast hållskydd som är utformade av tillverkaren av tillagningsenheten eller som rekommenderas av tillverkaren i bruksanvisningen eller de hållskydd som är inbyggda i apparaten. Användning av olämpliga skydd kan orsaka olyckor.

Apparaten är avsedd att placeras direkt på golvet, utan att några stöd behöver användas.

Se till att locket är rent och att det inte finns spilld vätska på det innan du faller upp det. Locket kan vara lackerat eller ha en glasbeläggning. Det får bara stängas när värmezonen har svalnat helt.

FÖRSIKTIGHET: Denna apparat är endast avsedd för matlagning. Den får inte användas för andra ändamål, till exempel rumsuppvärmning.

Apparaten får endast anslutas till elnätet av en auktoriserad servicetekniker eller en behörig elektriker. Klämmor (i stället för anslutningskabel) ska skyddas med ett klämskydd (se extra utrustning). Ändringar på apparaten eller reparation utförd av lekman kan resultera i svåra personskador eller materiella skador.

Om sladden är skadad måste den bytas ut av tillverkaren, dess servicerepresentant eller motsvarande behörig person för att undvika fara.

Ej auktoriserad service och reparation kan orsaka risk för explosion, elstöt eller kortslutning, och efterföljande personskada och skada på apparaten. Sådana uppgifter får endast utföras av fackman.

Innan installation, kontrollera att den lokala infrastrukturen (gastyp och gastryck) och apparatens justering är kompatibla.

Justeringsvillkoren för denna apparat finns på etiketten (eller typskylten).

Denna apparat är inte ansluten till en evakueringsenhet för förbränningsprodukter. Den ska installeras och anslutas i enlighet med gällande bestämmelser. Var extra uppmärksam på kraven gällande ventilation.

FÖRSIKTIGHET: Användning av en gastillagningsapparat resulterar i att värme, fukt och förbränningsprodukter skapas i rummet där apparaten är installerad. Se till att köket har god ventilation, särskilt när apparaten används: håll naturliga ventilationshål öppna eller installera en mekanisk ventilationsanordning (mekanisk utsugningskåpa).



FÖRSIKTIGHET: risk för tipning.



WARNING: För att undvika att apparaten tippar, måste stabiliseringsanordningar vara installerade. Se installationsinstruktionerna.

Långvarig, intensiv användning av apparaten kan kräva extra ventilation, t.ex. öppna ett fönster, eller mer effektiv ventilation, t.ex. ökning av nivån av mekanisk ventilation på aktuell plats.

Detta är en apparat i klass 1 och 2/1. Apparaten kan beröra skåpen vid sidan av när de placeras i en rad. På en sida kan ett högt skåp – högre än apparaten – placeras med ett avstånd på minst 10 cm från apparaten. På den andra sidan får endast ett skåp i samma höjd placeras.

Se till att brännarna placeras korrekt.

Installera inte apparaten i närheten av kraftfulla värmekällor, som eldstäder, eftersom hög temperatur i närheten kan skada apparaten.

Stäng gastillförseln om du inte tänker använda brännarna under en längre period (t.ex. innan du åker på semester).

Om sladdar tillhörande andra apparater i närheten av denna apparat fastnar i ugnsluckan kan de bli skadade, vilket kan leda till kortslutning. Håll därför strömsladdar till andra apparater på säkert avstånd.

Om du observerar något fel på gasinstallationen eller om du känner lukten av gas i rummet:

- Stäng genast av gastillförseln eller stäng gastuben.
- Släck eventuell öppen eld och cigaretter.
- Slå inte på eller stäng av elektriska apparater (inklusive ljus).
- Vädra ut rummet grundligt – öppna fönstren.
- Kontakta omedelbart ett servicecenter eller ett auktoriserat gasbolag.

Täck inte ugnens insida med aluminiumfolie och placera inte bakplåtar eller andra kokkärl på ugnens botten. Aluminiumfolie hindrar luften från att cirkulera i ugnen och hämmar dämed tillagningsprocessen och skadar emaljbeläggningen.

Ugnsluckan blir mycket varm under användning. Ett tredje glas är installerat för extra skydd, och minskar yttemperaturen på utsidan (endast vissa modeller).

Ugnsluckans gångjärn kan skadas om de utsätts för hög belastning. Placera inga tunga pannor på en öppen ugnslucka. Luta dig inte mot ugnsluckan du rengör ugnens insida. Stå aldrig på en öppen ugnslucka och låt inte barn sitta på den.

Se till att ventilationsöppningarna aldrig är övertäckta eller blockerade på något annat sätt.

OBS! I händelse av att glaset på tillagningsenheten går sönder:

- Stäng genast bränsletillförseln i brännarna och koppla bort de elektriska värmeelementen och apparaten från elnätet.
- Vidrör inte apparatens yta.
- Använd inte apparaten.



INNAN APPARATEN ANSLUTS

Läs noggrant instruktionerna för användning innan apparaten ansluts. Kostnad för reparationer, eller garantianspråk, till följd av felaktig anslutning eller användning av apparaten täcks inte av produktgarantin.

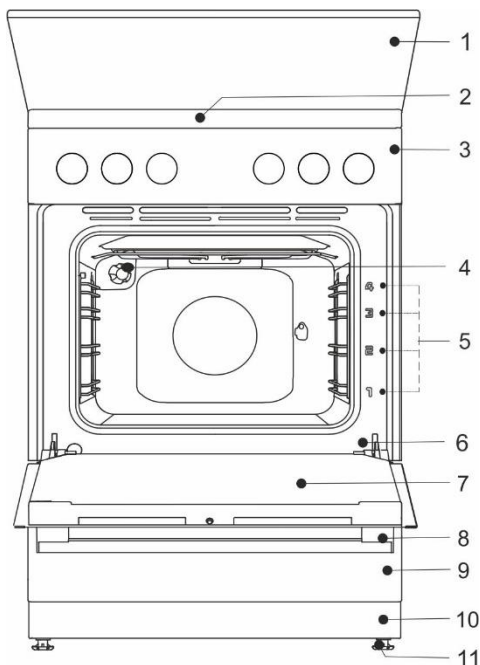
GASSPIS

Beskrivning av apparaten



INFORMATION!

Apparatens funktioner och dess utrustning varierar beroende på modellen.



- 1 Lock
- 2 Spishäll
- 3 Kontrollenhet
- 4 Belysning
- 5 Skenor – tillagningsnivåer
- 6 Typskylt
- 7 Ugnslucka
- 8 Handtag på lucka
- 9 Låda/vänd ner
- 10 Sockel
- 11 Justerbara fötter

Elektriska parametrar (beroende på modell, se apparatens dataskylt)
220-240V 1N~; 50/60 Hz, 1x16A

Skyddsgrad: IPX0

Destinationsland	Apparatkategori
SE	I2H, I3B/P, II1a2H, II2H3B/P, III1a2H3B/P

APPARATENS LÖCK

Se till att locket är rent och att det inte finns spilld vätska på det innan du fäller upp det. Locket kan vara lackerat eller ha en glasbeläggning. Det får bara stängas när värmezonen har svalnat helt.

Stäng inte locket när brännaren är tänd!



Symbolen på produkten eller dess förpackning anger att glaslocket kan spricka vid uppvärmning. Stäng av alla brännare innan du stänger locket.

APPARATENS LÅDA



Förvara inte brännbara, explosiva, flyktiga eller temperaturkänsliga föremål (som papper, disktrasor, plastpåsar, rengöringsmedel och sprayburkar) i ugnens förvaringslåda, eftersom de kan antändas under användning av ugnen och orsaka en eldsvåda.

TRÅDSKENOR

Trådskenorna möjliggör tillagning på fyra nivåer. (Tänk på att skenorna alltid omnämns nerifrån och upp). Skenorna 3 och 4 är avsedda för grillning.

Användning av apparaten är säker med eller utan brickstyrningar.

UTDRAGBARA TELESKOPSKENOR

Utdragbara teleskopskenor kan monteras för den 2:a, 3:e och 4:e nivån. De utdragbara skenorna kan dras ut helt eller delvis.

PRÄGLADE

Ugnen har stansade sidospår på fyra nivåer för att sätta in galler och bakplåtar.



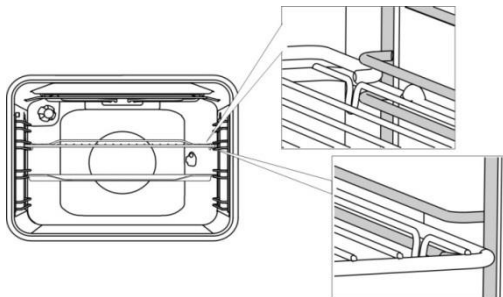
Apparaten och vissa av de åtkomliga delarna tenderar att bli varma under tillagning. Använd grytvantar.

GALLER



Det finns en säkerhetsspärr på gallret. Lyft därför gallret något framtill när du drar ut det från ugnen.

Gallret eller plåten ska alltid sättas in i spåret mellan de två trådprofilerna.



Med utvidgningsbara teleskopskenor, dra först ut skenorna på en nivå och placera gallret eller bakplåten på dem. Tryck sedan in dem med handen så långt det går.



Stäng ugnsluckan när teleskopskenorna är helt indragna i ugnen.

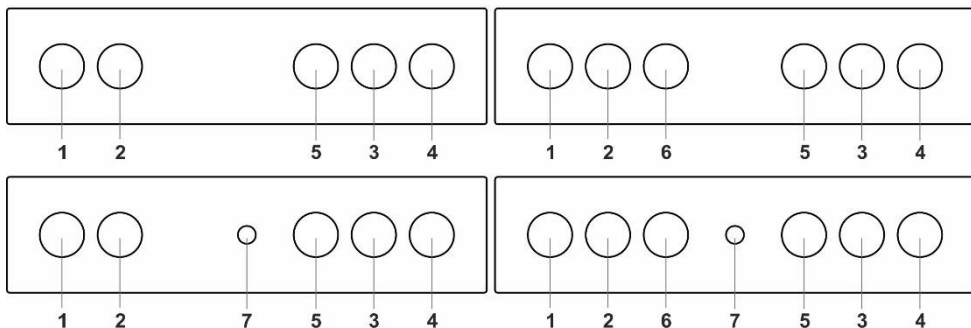


När baktillbehör blir varma kan de ändra form. Detta påverkar inte deras funktion och de återfår sin ursprungliga form igen när de kallnar.

INNAN DU ANVÄNDER APPARATEN FÖR FÖRSTA GÅNGEN

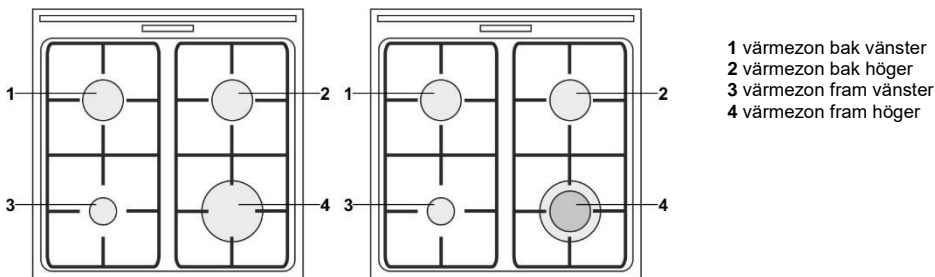
- Ta bort alla delar, inklusive all transportutrustning, från apparaten vid leverans.
- Rengör alla tillbehör och redskap med varmt vatten och vanligt rengöringsmedel. Använd inte slipande rengöringsmedel.
- När ugnen värms upp första gången avges den karakteristiska lukten för en ny apparat. Vädra rummet grundligt under den första användningen.

KONTROLLENHET (beroende på modell)



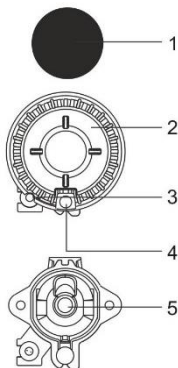
1. Vred för vänster främre värmezon
2. Vred för vänster bakre värmezon
3. Vred för höger bakre värmezon
4. Vred för höger främre värmezon
5. Väljarvred för tillagningssystem
6. Reglage för ugnsbelysning
7. Elektriskt tändningsreglage

SPISHÄLL



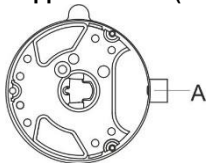
GASBRÄNNARE

- Bryna maten genom att först ställa in brännaren på maximal effekt, och fortsätt sedan tillagningen på minimal effekt.
- På vissa modeller är gasbrännarna utrustade med termoelektriska säkerhetsanordningar. Om brännarlågan släcks (på grund av att kärl kokar över, luftdrag etc.) stängs gastillförseln av automatiskt. Risken att gas läcker in i rummet elimineras.
- Placera alltid brännarlocket korrekt på brännarkronan. Försäkra dig om att öppningarna i brännarkronan aldrig täpps till.



- 1 Lock för brännarkrona
- 2 Brännarkrona med brännarlocksstöd
- 3 Termoelement (eller termoelektrisk säkerhetsanordning, endast på vissa modeller)
- 4 Tändplugg
- 5 Filterram

Trippelbrännare (trerings)

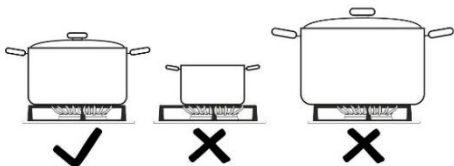


A Filterram

TIPS GÄLLANDE KOKKÄRL

- Rätt val av kokkärl möjliggör optimal tillagningstid och gasförbrukning. Kärlets diameter är viktigast i detta avseende.
- Om en kastrull eller panna är för liten när lågorna över bottenkant och skadar den. Dessutom blir gasförbrukningen högre.
- Om kastrullen eller pannan är för stor är det inte tillräckligt med luft och bränningen blir mindre effektiv.

Gashälsreducering (endast på vissa modeller) Använd gashälsreduceringen vid tillagning i ett kärl med mindre diameter. Placera den på gallret ovanför den extra brännaren.

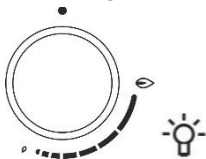


Brännartyp	Kärlets diameter
Large (3,0 kW)	220-260 mm
Normal (1,9 kW)	180-220 mm
Extra (1,0 kW)	120-180 mm
Trippelbrännare (3,6 kW)	220-260 mm

TIPS FÖR ENERGIBESPARING

- Använd ett lock på kärlet när matlagningen tillåter det.
- Kokkärlet ska vara lämpligt i förhållande till mängden mat. Om du tillagar en liten mängd mat i ett stort kokkärl försvinner mer energi.
- Rätter med lång tillagningstid ska tillagas i en tryckkokare.
- Grönsaker, potatis osv. kan tillagas med små mängder vatten. Maten kommer att tillagas lika bra så länge kokkärlet är förslutet med ett lock. När vattnet kokar, minska värmen till en nivå som är precis tillräcklig för att behålla långsam sjudning.

TÄNDNING AV BRÄNNARE OCH ANVÄNDNING



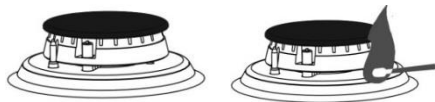
Tryck alltid på vredet innan du vrider det.

Tillagningseffektiviteter indikeras på vreden med en stor och en liten symbol av lågan. Vrid vredet genom läget för den stora lågan (🔥) till läget för den lilla lågan (🔥) och tillbaka igen. Driftområdet är mellan de två symbolerna för lågor.

Inställningar mellan (🔥) och (●) rekommenderas inte. I detta område är lågan ostadig och kan slockna.



Stäng av en brännare genom att vrida vredet åt höger till läge (●).



Tvåhandständning

Tänd en gasbrännare genom att trycka på motsvarande vred och vrida det till läget för maximal effekt. Tryck på gnisttändarknappen. En elektrisk gnista från gnisttändaren aktiveras och gasen antänds.

Tvåhandständning

Tänd en gasbrännare genom att trycka på motsvarande vred och vrida det till läget för maximal effekt. Tryck på gnisttändarknappen. En elektrisk gnista från gnisttändaren aktiveras och gasen antänds.



Den elektriska tändningen fungerar bara om strömsladden är ansluten till elnätet. Om den elektriska tändningen inte fungerar pga. strömavbrott eller fuktiga gnisttändare, kan du även tända gasen med en tändsticka eller tändare.

Efter tändning, håll vredet intryckt i ungefär 5 sekunder tills lågan stabiliserats.

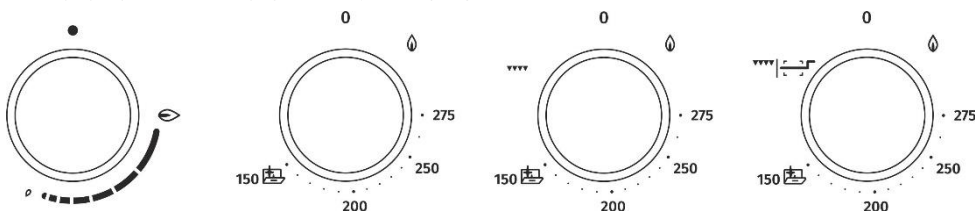


Om brännaren inte tänds på 15 sekunder, stäng den och vänta i minst 1 minut. Upprepa därefter tändningsprocessen. Om en låga på en brännare slocknar (oavsett orsak), stäng brännaren och vänta i 1 minut innan du försöker tända den igen.

UGN (beroende på modell)

VÄLJA TILLAGNINGSSYSTEM

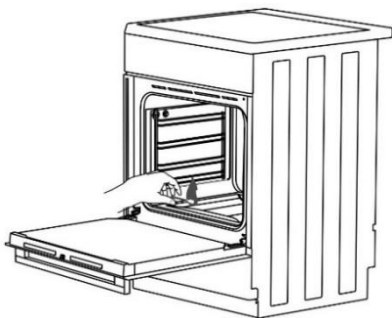
Vrid reglaget (vänster och höger) för att välja matlagningssystem.



Inställningarna kan också ändras under drift.

Gasinloppsrör som leder till ugnens brännare regleras av en ventil eller en termostat med ett termoelektriskt flamskydd.

TÄNDA UGNSBRÄNNAREN



Tryck på vredet och rotera det mot vänster till läget för maximal effekt. Håll samtidigt en tändsticka mot ugnsrännarens tändöppning tills gasen har antänts.

	max. effekt	min. effekt
KRAN SKYDDAD		
TERMOSTAT	275°C	150°C



Tvåhandständning

Tänd en gasbrännare genom att trycka på motsvarande vred och vrida det till läget för maximal effekt. Tryck på gnisttändarknappen. En elektrisk gnista från gnisttändaren aktiveras och gasen antänds.

Tvåhandständning

Tänd en gasbrännare genom att trycka på motsvarande vred och vrida det till läget för maximal effekt. Tryck på gnisttändarknappen. En elektrisk gnista från gnisttändaren aktiveras och gasen antänds.



Efter tändning, håll vredet intryckt i ungefär 5 sekunder tills lågan stabiliserats.



Ugnstemperaturen regleras av en termostat. Omedelbart efter tändning går brännaren på full effekt tills den inställda temperaturen har uppnåtts. Sedan minskar termostaten automatiskt brännareffekten till den nivå som krävs för att bibehålla den inställda temperaturen. Temperaturegleringen fungerar bara om ugnsluckan är stängd.

▼▼▼UPPVÄRMNING AV UGNEN MED DEN GASDRIVNA INFRARÖDA BRÄNNAREN

Värmen utstrålas av den infraröda (grill)-värmaren i ugnstaket. Den används vid grillning. Tryck på vredet och rotera det mot höger till läget ▼▼▼. Samtidigt trycker du på tändknappen eller håller en tändsticka mot ugnsbrennarens tändöppning tills gasen har antänts.



Af Efter tändning, håll vredet intryckt i ungefär 5 sekunder tills lågan stabiliserats.



Vid användning är den infraröda ugnsvärmaren inte temperaturstyrd, och den går på full effekt.



Ugnsluckan ska vara öppen när grillbrännaren tänds. Efter 2 minuter stängs ugnsluckan. Grillbakning fortsätter sedan bakom stängd lucka.

▼▼▼UPPVÄRMNING AV UGNEN MED DEN ELEKTRISKA INFRARÖDA VÄRMAREN

Värmen utstrålas av den infraröda (grill)-värmaren i ugnstaket. Den används vid grillning. Den är lämplig vid grillning av mindre stekar, korvar, kotletter m.m. Den används också vid spettgrillning av kyckling. Tryck och rotera vredet. Grilltemperaturen är ca 240°C. När temperaturen har uppnåtts slås värmaren av och aktiveras igen när temperaturen faller till under 240°C.

STARTA TILLAGNINGSPROCESSEN

Ställ in tillagningssystemet, och sätt igång det.

STÄNGA AV UGNEN

Vrid VÄLJARVREDET FÖR TILLAGNINGSSYSTEM till läge (●).

BESKRIVNING AV SYSTEM

- Det går åt mycket energi för att värma upp en tom ugn. Du sparar mycket energi genom att ugnsbaka flera typer av bakverk eller flera pizzor i följd, eftersom ugnen redan har förvärmats.
- Använd mörka bakplåtar belagda med svart silikon eller emalj, eftersom dessa överför värmen mycket bra.
- Använd bara smörpapper som tål höga temperaturer.
- När mat tillagas bildas mycket ånga inuti ugnen och den dräneras genom skorstenen på apparatens baksida. Ångan kan kondensera på apparatens lucka och lock (beroende på modellen). Detta är ett standardfenomen som inte påverkar apparatens funktioner. När tillagningen är klar, torka av kondensvattnet med en trasa.
- Stäng av ugnen ca 10 minuter före tillagningens slut för att spara energi, då du utnyttjar restvärmen.
- Låt inte maten svalna i en stängd ugn för att förhindra kondensbildning (fukt).



För inte in den djupa bakplåten i den första skenan. Den DJUPA BAKPLÅTEN används för stekning av kött och ugnsbakning av saftiga bakverk. Den kan dessutom användas som en droppbricka.



Placera aldrig den djupa bakplåten på den första skenan under tillagningsprocessen, förutom när du grillar mat eller använder grillspettet och du endast använder den djupa plåten som en droppbricka.

BAKA BAKVERK

Använd endast en nivå och ljusa bakplåtar. Mörka bakplåtar absorberar för mycket av värmen från ugnsbrennaren. Placera alltid bakplåtarna på gallret. Om du använder den medföljande bakplåten, ta bort gallret. Tillagningstiden blir kortare om ugnen är förvärmad.

STEKA KÖTT

Använd emaljerade kärl, kärl av härdat glas eller lera, eller gjutjärnskärl eller -plåt. Plåtar av rostfritt stål är inte lämpliga, eftersom de reflekterar värmen kraftigt. Tillsätt tillräckligt med vätska under tillagningsprocessen för att förhindra att köttet bränns. Vänd på köttet under tillagning. Steken blir saftigare om du täcker över den.

GRILLA MED DEN GASELDADE ELLER ELEKTRISKA INFRARÖDA VÄRMAREN

Förvärm den infraröda (grill)-värmaren i fem minuter.

Övervaka hela tiden tillagningsprocessen. Köttet kan brännas snabbt på grund av hög temperatur.

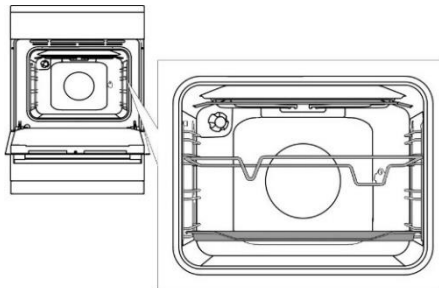
Stekning med grillvärmaren är lämplig för knaprig och fettsnål tillagning av bratwurst, kött- och fiskbitar (stekar, tunna köttskivor, laxstekar eller filéer etc.) eller rostat bröd.

Vid grillning direkt på gallret, smörj gallret med olja för att förhindra att köttet fastnar på det, och sätt in det på den 3:e falsen. Sätt in droppbrickan på den 1:a eller 2:a falsen.

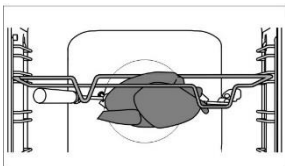
Vid grillning i en bakplåt, se till att det finns tillräckligt med vätska i plåten så att maten inte bränns. Vänd på köttet under tillagning. Grilla med ugnsluckan öppen.

Efter grillning, rengör ugnen, tillbehören och andra redskap.

Tillagning med roterande spett (beroende på modell)

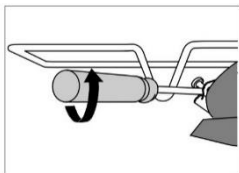


Sätt in stödet för grillspettet i den 3:e skenan nerifrån och sätt den grunda bakplåten i den nedersta (1:a) skenan som droppbricka.



Sätt köttet på spettet och dra åt skruvarna.

Placera spettets handtag på det främre stödet för spettet och sätt in spetsen i öppningen på höger sida av den bakre väggen i ugnen (öppningen skyddas med ett roterande lock).



Ta av spettets handtag och stäng ugnsluckan.

Slå på ugnen och välj elektrisk grillvärmare och roterande grillspett.



Slå på ugnsbelysningen för att starta det roterande grillspettet med gasgrillbrännare.



Använd inte grillen i position 4. Grillen får endast användas när ugnsluckan är stängd.

RENGÖRING & UNDERHÅLL



Koppla bort apparaten från elnätet och vänta tills apparaten har svalnat. Barn ska inte rengöra apparaten eller utföra underhållsåtgärder utan översyn av en vuxen.

Aluminiumbeläggning (gasbrännare)

Rengör aluminiumbeläggningen med icke-slipande, flytande rengöringsmedel som är avsedda för sådana ytor. Tillsätt rengöringsmedlet på en fuktig trasa och rengör ytan. Skölj sedan ytan med vatten. Håll inte rengöringsmedlet direkt på aluminiumbeläggningen. Använd inte rengöringsmedel eller svampar med slipverkan.



De aluminiumbelagda ytor ska inte komma i kontakt med ugnrensningssprayer, eftersom det kan resultera i synlig och permanent skada.

Rostfri stålplåt på apparatens framsida (beroende på modell)

Rengör denna yta endast med ett mildt rengöringsmedel (såplödder) och en mjuk svamp som inte repar beläggningsen. Använd inte rengöringsmedel med slipverkan eller rengöringsmedel som innehåller lösningsmedel, då de kan skada kåpens beläggning.

Lackerade ytor och plastdelar (beroende på modell)

Rengör inte vreden och knapparna, luckhandtag, dekaler och märk-/typskyltar med slipande rengöringsmedel eller slipande rengöringsmaterial, alkoholbaserade rengöringsmedel eller med alkohol. Avlägsna omedelbart fläckar med en mjuk, icke-slipande trasa och lite vatten för att undvika att ytan skadas. Du kan även använda rengöringsmedel och rengöringsmaterial avsedda för sådana ytor enligt tillverkarnas instruktioner.

Emaljytor (ugn, spishäll)

Använd en fuktig svamp med rengöringsmedel. Feta fläckar kan tas bort med varmt vatten och ett särskilt rengöringsmedel för emalj. Rengör aldrig emaljytor med slipande rengöringsmedel, eftersom det kan orsaka oåterkalleliga skador på apparatens yta.

Glasytor

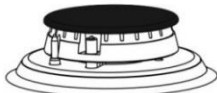
Använd inte grova, slipande rengöringsmedel eller vassa metallskrapor för att rengöra ugnens glasdörr, annars kan de repa ytan och göra så att glaset splittras. Rengör glasytorna med särskilda rengöringsmedel för glas, speglar och fönster.



INFORMATION!

Använd aldrig aggressiva eller repande rengöringsmedel.

GASBRÄNNARE



Gallret, tillagningsytan och brännardelarna kan rengöras i varmt vatten med lite diskmedel. De får inte diskas i diskmaskin.

Rengör termoelementet och gnisttändaren med en mjuk borste. Dessa delar måste vara helt rena för att fungera korrekt. Rengör brännarkronan och locket. Försäkra dig om att öppningarna på brännarkronan inte är igensatta eller blockerade på annat sätt. Efter rengöring, torka alla delar ordentligt och sätt tillbaka dem på rätt sätt. Om någon del sitter snett blir det svårare att tända brännare.




Brännarlocket har en beläggning av svart emalj. På grund av höga temperaturer går det inte att undvika missfärgning. Det påverkar dock inte brännarnas drift.

UGN

Rengör ugnens väggar med en fuktig svamp och rengöringsmedel. För att rengöra envisa fläckar som bränts in i ugnsväggen, använd ett särskilt rengöringsmedel för emalj. Torka ugnen noga efter rengöring. Rengör endast ugnen när den är helt kall. Använd aldrig slipande rengöringsmedel, eftersom det kan repa emaljt看. Rengör ugnens tillbehör med en svamp och rengöringsmedel. Du kan också använda särskilda rengöringsmedel för att ta bort envisa eller fastbrända fläckar.



ANVÄNDA FUNKTIONEN AQUA CLEAN (VÅTRENÖRING) FÖR ATT RENGÖRA UGNEN

Tänd gasen i ugnen och vrid på vredet för systemval till läget AQUA CLEAN . Håll 0,6 liter vatten i en bakplåt och sätt in den i den nedersta skenan. Efter 30 minuter har matrester på de emaljbelagda ugnsyterna mjukats upp och kan torkas bort enkelt med en fuktig trasa.



Använd Aqua Clean-systemet när ugnen har svalnat helt.

RENGÖRING AV NEDRE INSATSPANEL

Låt den nedre insatsen svalna helt och hållet.

Skruva ut skruven i ugnens främre del, lyft upp den nedre insatsen i ugnens botten och dra ut den.



Rengör den med icke-slipande rengöringsmedel och avfettningsmedel. Se till att den sköljs noga under rinnande vatten så att det inte finns några rester kvar av rengöringsmedel. Torka sedan av den.

Sätt tillbaka den i skenorna i den bakre delen av insatsen i hålen i ugnens botten.



Om den nedre insatsen inte är korrekt placerad och fäst kan det påverka tillagningskvaliteten.

BORTTAGNING OCH RENGÖRING AV GALLER OCH UTRAGBARA TELESKOPSKENOR

Använd endast konventionella rengöringsmedel för att rengöra skenorna.

Håll skenorna på den nedre sidan och dra dem mot mitten av ugnen.

Ta bort dem från öppningarna upp till.



Rengör inte de utdragbara skenorna i diskmaskinen.

BYTA GLÖDLAMPAN

Glödlampor är förbrukningsartiklar som inte omfattas av garantin. Ta ut plåtarna, gallret och skenorna innan du byter glödlampor.

Koppla ur apparaten från vägguttaget!

Lossa locket och dra ut eller lossa glödlampor. Halogenlampa: G9, 230 V, 25 W. (vanlig glödlampa E14, 230 V, 25 W - beroende på modell)



Använd skydd för att undvika brännskador.

MJUK STÄNGNING

(beroende på modell)

Spisarna är utrustade med de nya, säkra gångjärnen COMFORT. Dessa speciella gångjärn garanterar en mycket tyst och mjuk stängning av ugnsluckan.



Om för mycket kraft används för att stänga luckan reduceras effekten av systemet eller systemet kringgås av säkerhetsskäl.

LUCKLÅS (beroende på modell)

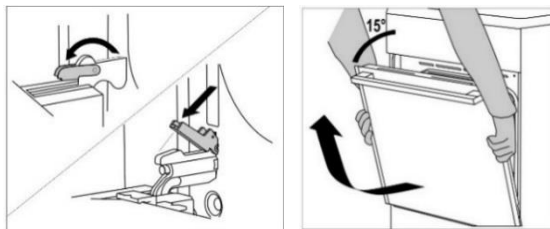
Öppna lucklåset genom att försiktigt trycka det åt höger med tummen medan du samtidigt drar luckan utåt.



När ugnsluckan stängs återgår lucklåset automatiskt till sitt ursprungsläge.

TA BORT OCH SÄTTA IN UGNSLUCKAN (beroende på modell)

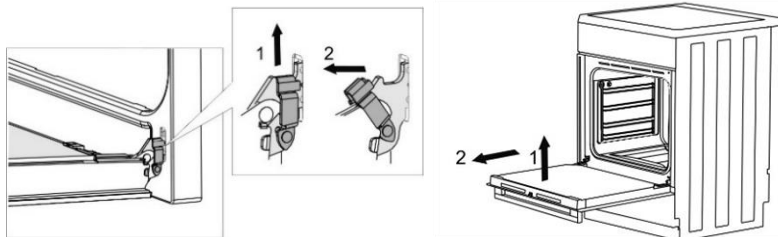
- Öppna ugnsluckan (upp till ändläget).
- Vrid flikarna på luckans gångjärn (vid vanlig stängning). För COMFORT-systemet med mjuk stängning, vrid flikarna 90°.
- Stäng ugnsluckan långsamt tills flikarna passar ihop med gångjärnen i luckans sidoribbor. Vid en vinkel på 15° (i förhållande till den stängda luckans läge), stäng luckan lite och dra ut den från båda gångjärnen på apparaten.



Innan du sätter tillbaka luckan, kontrollera alltid att gångjärnsflikarna är korrekt placerade i luckans sidoribbor. Du förhindrar då plötslig stängning av gångjärnet som är anslutet till en stark fjäder. Om en flik frigörs medför detta skada på luckan och risk för personskada.

TA BORT OCH SÄTTA IN UGNLUCKAN (beroende på modell)

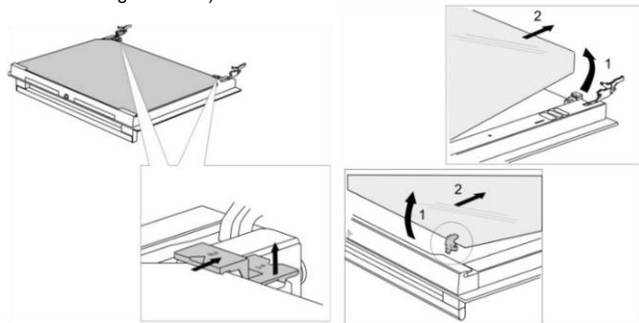
- Öppna ugnsluckan (upp till ändläget).
- Lyft och vrid flikarna.
- Stäng långsamt ugnsluckan, lyft den något och dra ut den från båda gångjärnen på apparaten.



Sätt tillbaka luckan genom att utföra dessa steg i omvänd ordningsföljd. Om luckan inte öppnas eller stängs ordentligt, se till att gångjärnen är korrekt placerade på hakarna.

TA BORT OCH SÄTTA IN UGNLUCKANS GLASRUTA (beroende på modell)

Ugnsluckans glasruta kan rengöras från insidan, men den måste tas bort först. Ta bort ugnsluckan (se kapitlet "Ta bort och sätta in ugnsluckan").



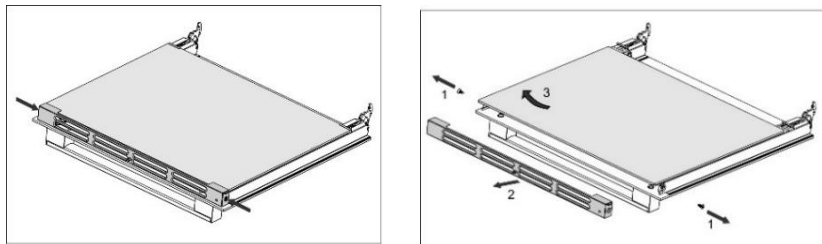
- Lyft stöden på luckans vänstra och högra sida lite (markering 1 på stödet) och dra bort dem från glasrutan (markering 2 på stödet).
- Håll i luckans glasruta vid den nedre kanten, lyft den något så att den inte längre är fäst i stödet och ta bort den.
- Avlägsna den tredje glasrutan (endast på vissa modeller) genom att lyfta och ta bort den. Ta också bort gummitätningarna på glasrutan.



Sätt tillbaka glasrutan i omvänd ordning. Markeringarna (halvcirkel) på luckan och glasrutan ska överlappa.

TA BORT OCH SÄTTA IN UGNSLUCKANS GLASRUTA (beroende på modell)

Skruva ur skruvarna på luckans vänstra och högra sida och dra ut den övre ribban. Du kan nu dra ut luckans glasruta.

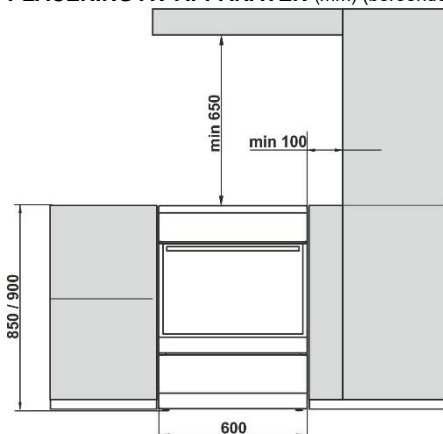


Sätt tillbaka luckans glasruta genom att utföra dessa steg i omvänd ordningsföljd.

Kostnad för reparationer, eller garantianspråk, till följd av felaktig anslutning eller användning av apparaten täcks inte av produktgaranti. I detta fall står användaren för kostnaden för reparationen.

INSTRUKTIONER FÖR INSTALLATION OCH ANSLUTNING

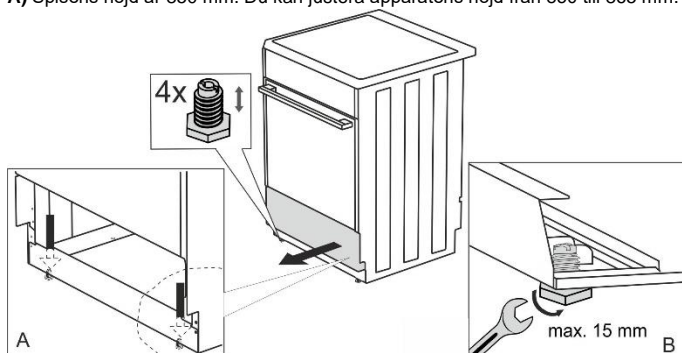
PLACERING AV APPARATEN (mm) (beroende på modell)



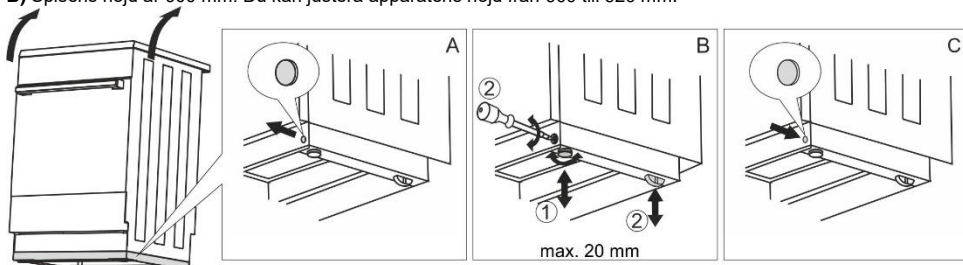
Väggarna eller inredningsdelarna intill apparaten (golv, bakre köksvägg, sidoväggar) ska tåla temperaturer på minst 90°C.

PLANJUSTERING AV APPARATEN OCH EXTRA STÖD (beroende på modell)

A) Spisens höjd är 850 mm. Du kan justera apparatens höjd från 850 till 865 mm.

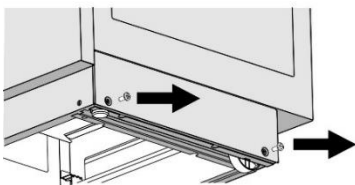


B) Spisens höjd är 900 mm. Du kan justera apparatens höjd från 900 till 920 mm.



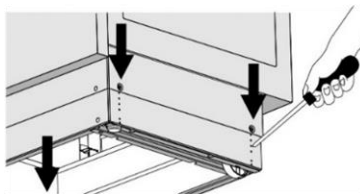
JUSTERING AV SPISENS HÖJD (beroende på modell)

Spisens höjd är 900 mm. Du kan justera apparatens höjd från 850 till 940 mm.



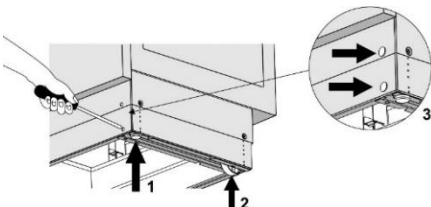
Torx T20

- Placera spisen på golvet så att den ligger på baksidan.
- Skruva loss skruvarna, se pilarna.



- Ställ in önskad höjd.
- Skruva i skruvarna igen.

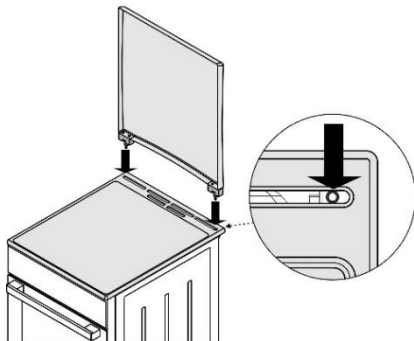
Spisen måste installeras horisontellt!



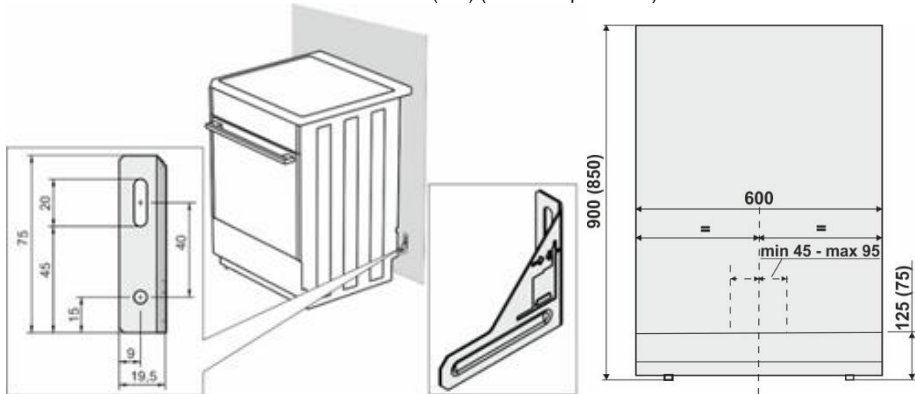
Följ dessa steg:

- Vrid på höjjusteringsskruvarna (se figur 1) för att justera spisens höjd i korrekt position.
- Justera hjulen (se figur 2) genom att skruva dem med två skruvar framtill på golvlisten. Kontrollera spisens horisontella position med ett vattenpass.
- Placera blindpluggarna i hålen på golvlistens front (se figur 3).

INSTALLATION AV KÅPAN (LOCKET) (beroende på modell)

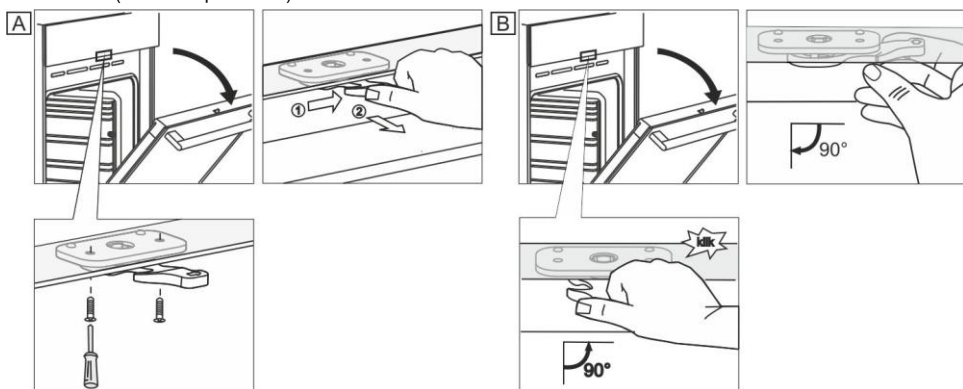


SKYDDA APPARATEN FRÅN ATT VÄLTA (mm) (beroende på modell)

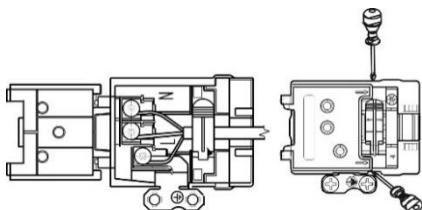


Följ ritningen och sätt fast hållaren på väggen med de medföljande skruvarna och förankringarna. Om de medföljande skruvarna och förankringarna inte kan användas, använd andra som säkerställer en säker installation på väggen.

LUCKLÅS (beroende på modell)



ANSLUTNING TILL ELNÄTET



Om sladdar tillhörande andra apparater i närheten av denna apparat fastnar i ugnsluckan kan de bli skadade, vilket kan leda till kortslutning. Håll därför strömsladdar till andra apparater på säkert avstånd.

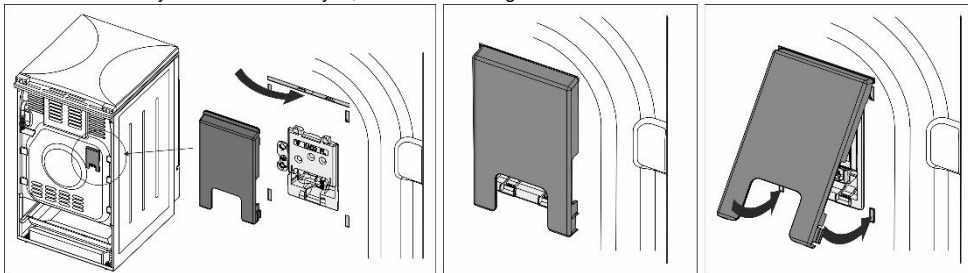
Om strömsladden är skadad ska den bytas av tillverkaren eller en auktoriserad servicetekniker för att undvika fara.

För enfasanslutning, använd H05VV-F3G-0,75 (krets brytare typ 1x16 A).

Ledarändarna måste pressas ihop av terminal så att de inte skaver.

KLÄMSKYDD

Klämmorna ska skyddas av ett klämskydd, se extra utrustning. Fara för elektrisk stöt.



GASANSLUTNINGAR

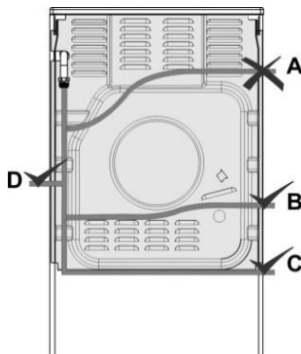
FABRIKSSTANDARDINSTÄLLNINGAR

- Gasapparater testas och märks med CE-symbolen.
- Gasapparater levereras förseglade med brännare justerade till G110/8 mbar.
- Justeringsvillkoren för denna apparat finns på etiketten (eller typskylten).
- Innan apparaten ansluts, kontrollera att de lokala kraven för anslutning (gastyp och tryck) är kompatibla med apparatens inställningar.
- Om gasen du använder inte är kompatibel med apparatens aktuella inställningar, kontakta en servicetekniker eller distributören.
- Om man ska modifiera hållen för en annan typ av gas behöver munstyckena bytas (se avsnittet TABELL ÖVER MUNSTYCKEN).
- I händelse av reparationer, eller om förseglingen är skadad, måste funktionsdelarna testas och förseglas på nytt i enlighet med installationsinstruktionerna. Funktionsdelarna inkluderar följande: fast munstycke för stor låga och justerbar reglerskruv för liten låga.

ANSLUTNING TILL GASTILLFÖRSELN

- Apparaten måste anslutas till gastillförseln eller gasolflaskan i enlighet med instruktionerna från det lokala gasbolaget.
- På höger sida har apparaten en gasanslutningsplugg med extern gänga EN ISO 228-1 eller EN 10226-1 / -2 (beroende på anslutningsbestämmelserna i det aktuella landet).
- Med apparaten följer också en anslutning för flytande naturgas och en metallfri packning. (beroende på modell).
- När apparaten ansluts till gastillförseln måste G 1/2 eller R 1/2-delen hållas så att den inte roterar. (beroende på modell).
- Använd godkända metallfria packningar och godkända tätningsmedel för försegling av anslutningsleder. Använd varje packning endast en gång. Tjockleken för de plana metallfria packningarna får deformeras med upp till 25%.
- Anslut apparaten till gastillförseln med en certifierad böjlig slang. Slangen ska inte vidröra apparatens övre del.

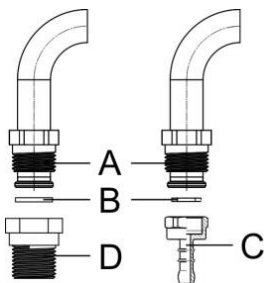
Anslutning med en böjlig slang



Om apparaten ansluts med en böjlig slang får inte slangen dras enligt indikeringen "A".

Om ett metallrör används är alternativet "A" tillåtet.

Gasanslutningsplugg



- A Anslutning EN ISO 228-1.
- B Metallfri packning, tjocklek 2 mm.
- C Slangplugg för flytande naturgas (beroende på anslutningsbestämmelserna i det aktuella landet).
- D Anslutning EN 10226-1 / -2 (beroende på anslutningsbestämmelserna i det aktuella landet).

Efter anslutningen, kontrollera brännarnas funktion. Lågorna måste brinna med tydligt synlig blå och grön kärna. Om lågan är ostadig, öka den minimala effekten efter behov. Förklara för användaren hur brännarna fungerar och granska bruksanvisningen tillsammans.



När apparaten har anslutits, kontrollera tätningen på alla anslutningar.

MODIFIERING AV BRÄNNARNA FÖR ANVÄNDNING MED ANNAN TYP AV GAS

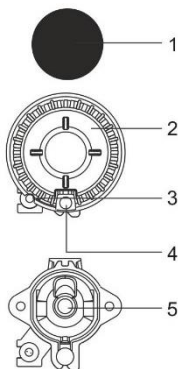
- För modifiering av brännarna för användning med annan typ av gas behöver man inte ta bort hällen från bänken.
- Innan modifieringarna görs, koppla bort apparaten från elnätet och stäng av ventilen för gastillförsel.
- Byt det befintliga munstycket för den nominella värmebelastningen mot lämpliga munstycken för den nya typen av gas (se tabellen).
- När apparaten modifieras för användning med flytande naturgas, dra åt regleringsskruven för minsta värmebelastning hela vägen för att nå den minsta värmebelastningen.
- När apparaten modifieras för användning med naturgas, lossa regleringsskruven för minsta värmebelastning för att nå den minsta värmebelastningen, men inte med mer än 1,5 varv.

När apparaten har modifierats för användning med en annan typ av gas, byt den gamla dekalen med information om gastyp (på märkplattan) mot den relevanta nya dekalen, och testa apparatens funktion och tätning. Se till att elektriska ledare, termostatkanpillär och termoelement inte når in i gasflödesområdet.

Justeringselement

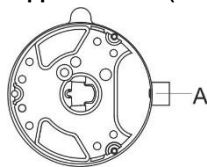
- Justeringselement för minsta värmebelastning av brännare nås genom öppningarna på kontrollpanelen.
- Ta bort kontrollvred.

Spisbrännare



- 1 Lock för brännarkrona
- 2 Brännarkrona med brännarlocksstöd
- 3 Termoelement (eller termoelektrisk säkerhetsanordning, endast på vissa modeller)
- 4 Tändplugg
- 5 Filterram

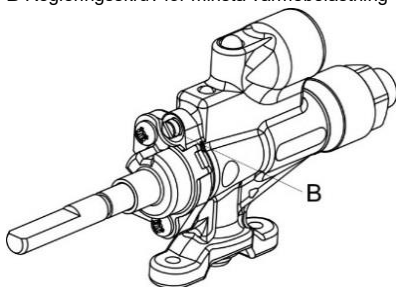
Trippelbrännare (trerings)



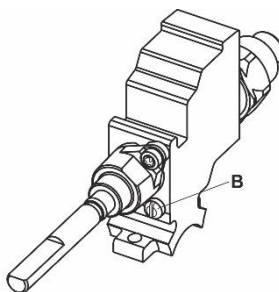
A Filterram

Gasventil med säkerhetsanordning

B Regleringskruv för minsta värmebelastning

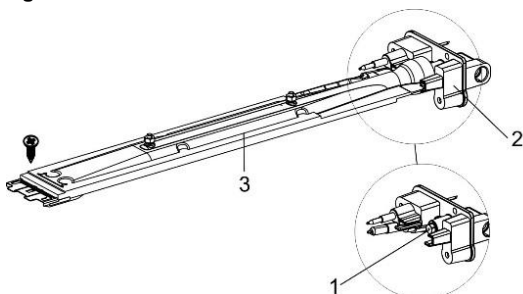


Copreci



Sabaf

Ugnsbrännare

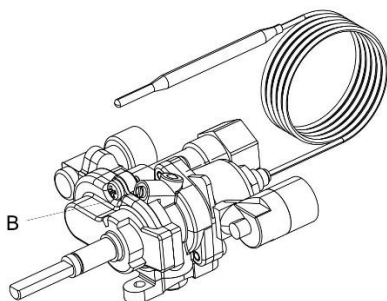


- 1 Munstycke
- 2 Munstyckshållare
- 3 Ugnsbrännare

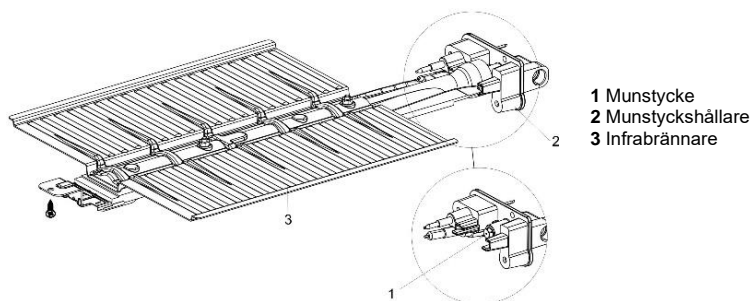
För att komma åt delar som behövs för att justera ugnsbrännaren för en annan typ av gas måste ugnsvredet, botteninsatsen och ugnsbrännaren monteras isär (lossa skruven framtill på brännaren och dra ut värmaren).

Temperaturstyrd gaskran

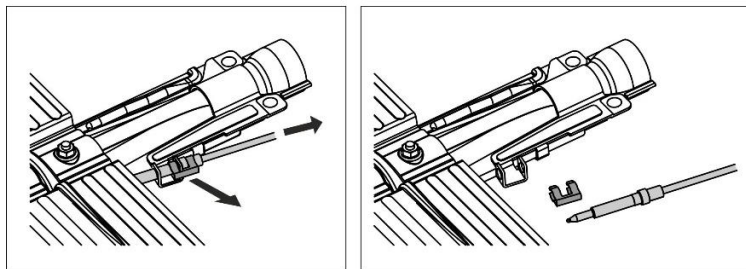
B Regleringskruv för minsta värmebelastning



Infrabrännare



För att komma åt delarna som behövs för att justera ugsbrännaren för en annan typ av gas måste man montera isär kontrollpanelen, den nedre insatsen och ugsbrännaren (lossa skruvarna framtill på värmaren, ta bort gnistståndaren och kontrollenheten för lågan (termoelementet) och ta ut värmaren). Montera ner luckan för att komma åt ugsmunstycket.



KASSERING



Emballaget är tillverkat i miljövänliga material som kan återvinnas, kasseras eller förstöras utan att belasta miljön. Därför är förpackningsmaterialen tydligt märkta.

Symbolen på produkten eller emballaget anger att produkten inte får hanteras som normalt hushållsavfall. Produkten ska i stället lämnas in på en auktoriserad återvinningscentral för hantering av elektrisk och elektronisk utrustning.

Korrekt avfallshandling av produkten hjälper till att förhindra negativa effekter på miljö och hälsa. För detaljerad information om kassering och hantering av produkten, kontakta lokala myndigheter som har hand om avfallshandling, eller din återförsäljare.

Testad i enlighet med standarden EN 60350-1.

TABELL ÖVER MUNSTYCKEN

Gastyp, tryck	Wobbetal	Extra brännare		Normal brännare	
		max	min	max	min
Naturga H Wo=45,7+54,7 MJ/m ³ Naturga E, Naturga E+ Wo=40,9+54,7 MJ/m ³ G20, p=20 mbar	Nominell värmebelastning (kW)	1,0	0,48	1,9	0,48
	Förbrukning (l/h)	95	46	181	46
	Typ av munstycke (1/100 mm)	72 X	26 ¹⁾ / 35 ²⁾	103 Z	26 ¹⁾ / 35 ²⁾
	Munstycks-ID	690771		568169	
Flytande gas 3+, B/P Wo=72,9+87,3 MJ/m ³ G30, p=30 mbar	Nominell värmebelastning (kW)	1,0	0,48	1,9	0,48
	Förbrukning (g/h)	73	35	138	35
	Typ av munstycke (1/100 mm)	50	26 ¹⁾ / 35 ²⁾	68	26 ¹⁾ / 35 ²⁾
	Munstycks-ID	690780		568175	
Stadsgas A Wo=22,4+ 24,8 MJ/m ³ G110, p=8 mbar	Nominell värmebelastning (kW)	1,0	0,48	1,9	0,48
	Förbrukning (l/h)	227	109	431	109
	Typ av munstycke (1/100 mm)	145	26 ¹⁾ / 35 ²⁾	200	26 ¹⁾ / 35 ²⁾
	Munstycks-ID	690789		568195	

Gastyp, tryck	Wobbetal	Stor brännare		Trippelbrännare	
		max	min	max	min
Naturga H Wo=45,7+54,7 MJ/m ³ Naturga E, Naturga E+ Wo=40,9+54,7 MJ/m ³ G20, p=20 mbar	Nominell värmebelastning (kW)	3,0	0,76	3,6	1,56
	Förbrukning (l/h)	286	72	343	149
	Typ av munstycke (1/100 mm)	130 H3	33 ¹⁾ / 46 ²⁾	145 H3	57 ¹⁾
	Munstycks-ID	574285		568170	
Flytande gas 3+, B/P Wo=72,9+87,3 MJ/m ³ G30, p=30 mbar	Nominell värmebelastning (kW)	3,0	0,76	3,5	1,56
	Förbrukning (g/h)	218	55	255	114
	Typ av munstycke (1/100 mm)	86	33 ¹⁾ / 46 ²⁾	94	57 ¹⁾
	Munstycks-ID	574287		568176	
Stadsgas A Wo=22,4+ 24,8 MJ/m ³ G110, p=8 mbar	Nominell värmebelastning (kW)	3,0	0,76	3,5	1,3
	Förbrukning (l/h)	681	172	794	295
	Typ av munstycke (1/100 mm)	290	33 ¹⁾ / 46 ²⁾	330	57 ¹⁾
	Munstycks-ID	568196		568198	

Gastyp, tryck	Wobbetal	Ugnsbrännare (termostat)		Ugnsbrännare (kran skyddad)		Infrabrännare
		max	min	max	min	
Naturga H Wo=45,7+54,7 MJ/m ³ Naturga E, Naturga E+ Wo=40,9+54,7 MJ/m ³ G20, p=20 mbar	Nominell värmebelastning (kW)	3,0	0,8	3,0	0,8	2,2
	Förbrukning (l/h)	286	76	286	76	210
	Typ av munstycke (1/100 mm)	117 Y	33 ¹⁾ / 46 ²⁾	117 Y	33 ¹⁾ / 46 ²⁾	108 Y
	Munstycks-ID	568171		568171		568173
Flytande gas 3+, B/P Wo=72,9+87,3 MJ/m ³ G30, p=30 mbar	Nominell värmebelastning (kW)	3,0	0,8	3,0	0,8	2,2
	Förbrukning (g/h)	218	58	218	58	160
	Typ av munstycke (1/100 mm)	82	33 ¹⁾ / 46 ²⁾	82	33 ¹⁾ / 46 ²⁾	75 H3
	Munstycks-ID	568177		568177		568178
Stadsgas A Wo=22,4+ 24,8 MJ/m ³ G110, p=8 mbar	Nominell värmebelastning (kW)	3,0	0,8	3,0	0,8	2,2
	Förbrukning (l/h)	681	250	681	250	499
	Typ av munstycke (1/100 mm)	250	33 ¹⁾ / 46 ²⁾	250	33 ¹⁾ / 46 ²⁾	230
	Munstycks-ID	568209		568209		568210

¹⁾ Copreci / ²⁾ Sabaf

- Regleringsskruvar för flytande gas installeras och ställs in på fabriken enligt typen av gas för vilken fabriksstandardinställningarna gäller.
- När apparaten modifieras för användning med en annan typ av gas måste regleringsskruven dras åt eller lossas för att ställa in nödvändigt gasflöde (lossa inte regleringsskruven med mer än 1,5 varv).

Brännareffekten indikeras genom att det övre Hs kalorivärdet följs.



Anslutningen till gasnätet och justering till en annan typ av gas får endast utföras av fackman från gasdistributören eller en auktoriserad servicetekniker!

gorenje

GORENJE gospodinjski aparati, d.o.o
Partizanska cesta 12, SI-3320 Velenje, SLOVENIA
info@gorenje.com

CE