

BRUKSANVISNING

Varmeskuff

NO

ODW8128G

ODW8128GG


Innhold

Symboler brukt	3	Vedlikehold	19
Sikkerhetsinstruksjone	4	Rengjøre utsiden	19
Bruk	6	Rengjøre innsiden	19
Beskrivelse av apparatet	6	Feilsøking	20
Kontrollpanel	7	Feilsøkingstabell	20
Bruk av de berøringsfølsomme knappene ...	7	Miljøforhold	21
Åpne og lukke skuffen	8	Avhending av apparatet og emballasje	21
Lastekapasitet	8	Installasjon	22
Bruksområder	9	Sikkerhet	22
Slow cooking	11	Forberedelse	25
Drift	13	Apparatets mål	26
Betjene varmeskuffen	13	Innbyggingsmål	26
Forsinket start-modus	14	Innebygd	27
Sabbatsmodus	14	Egne notater	29
Driftsmoduser	15		


Symbolene nedenfor brukes gjennom hele bruksanvisningen og har følgende betydning:

 INFORMASJON!

Informasjon, råd, tips eller anbefaling

 ADVARSEL!

Advarsel – generell fare

 ELEKTRISK STØT!

Advarsel – fare for elektrisk støt

 VARM OVERFLATE!

Advarsel – fare på grunn av varm overflate

 BRANNFARE!

Advarsel – brannfare

Det er viktig at du leser denne bruksanvisningen nøye.

Sikkerhetsinstruksjone

ADVARSEL!

LESES GRUNDIG OG OPPBEVARES FOR FREMTIDIG REFERANSE!

EU

ADVARSEL!

Dette apparatet og alle tilgjengelige deler vil er varme under bruk. Ikke berør varme deler. Hold barn yngre enn 8 år borte fra apparatet med mindre de er under kontinuerlig rettleiding.

- Dette apparatet kan brukes av barn fra åtte år og oppover og av personer med redusert fysisk, sensorisk eller psykisk kapasitet, eller mangel på erfaring og kunnskap, dersom de er instruert i bruken av apparatet på en trygg måte og forstår farene ved bruken.
- Barn skal ikke leke med apparatet. Rengjøring og brukervedlikehold skal ikke utføres av barn uten tilsyn.

Generelt

ELEKTRISK STØT!

ADVARSEL: Slå av apparatet for å unngå elektrisk støt dersom overflaten er sprukket.

- **Bruk aldri en damprensjører til å rengjøre apparatet.** Apparatet skal kun rengjøres når det er slått av. Dampen i en damprensjører kan nå de strømførende delene og føre til en elektrisk kortslutning.
- Koble alltid fra produktet fra forsyningen hvis det er ubevoktet og før montering, demontering eller rengjøring.
- Et defekt apparat kan føre til elektrisk støt. Slå aldri på et defekt apparat. Koble det fra og kontakt kundeservice.
- Feil installasjon og vedlikeholdsarbeid eller reparasjon er farlig. Ikke rør noen strømførende kontakter og ikke endre apparatets

elektriske og mekaniske design. Disse skal kun utføres av autoriserte og kvalifiserte teknikere. Hvis apparatet har en mangel, koble det fra og kontakt kundeservice.

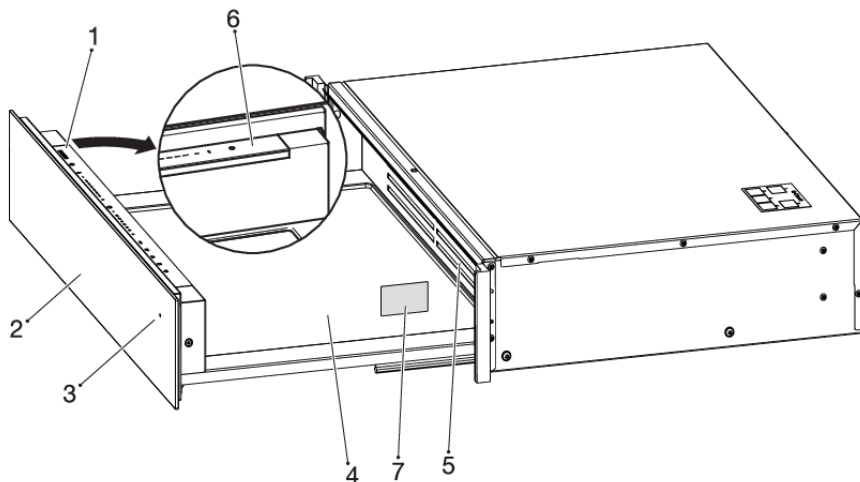
- Ikke bruk apparatet med våte hender eller i kontakt med vann.
- Dette apparatet er kun beregnet for husholdningsbruk.
- For å unngå overoppheting må apparatet ikke installeres bak en dekorfront.
- Produktet og tilgjengelige deler blir varme under bruk. Pass på at du ikke berører varmeelementene.

OBS!

Hvis du bestemmer deg for å avslutte bruken av apparatet på grunn av en feil, anbefaler vi deg å kutte av kablet etter at du fjerner pluggen fra stikkontakten. Ta apparatet til din kommunes deponi.

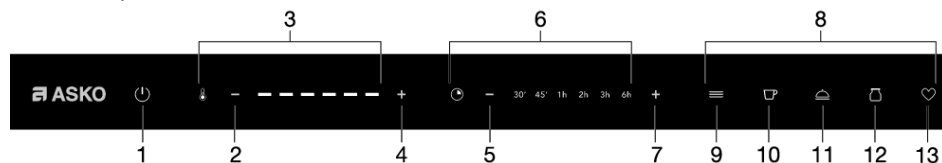
Beskrivelse av apparatet

Varmeskuffen kan brukes til å varme opp retter og holde maten varm.



1. Betjeningspanel ▶ Trykk på av/på-knappen for å slå på varmeskuffen.
2. Skuffefront ▶ Trykk forsiktig på skuffefronten for å åpne og lukke skuffen (trykk-og-dra-mekanisme).
3. Kontrollampe ▶ Lyser når den er i drift og skuffen er lukket.
4. Varmeplate ▶ Blir varm når skuffen er i drift.
5. Vifteplate ▶ Utløpsåpninger for oppvarmet luft.
6. Innvendig belysning ▶ Lyser når skuffen er åpen.
7. Identifikasjonsplate ▶ Tekniske data.

Kontrollpanel



1. Av/på-knapp med indikasjon ▶ Trykk for å slå på varmeskuffen. Av/på-indikatoren lyser.
 - *Standby-modus* ▶ Av/på-lampen er dimmet.
 - *Aktiv-modus* ▶ Av/på-lampen lyser.
2. Temperaturknapp – (minus) ▶ Trykk for å redusere temperaturinnstillingen.
3. Temperaturindikator ▶ Gjeldende temperaturinnstilling vises.
4. Temperaturknapp + (pluss) ▶ Trykk for å øke temperaturinnstillingen.
5. Tidsvarighetsknapp – (minus) ▶ Trykk for å redusere innstillingen for tidsvarighet.
6. Tidsvarighetsindikator ▶ Gjeldende tidsvarighet vises.
7. Tidsvarighetsknapp + (pluss) ▶ Trykk for å øke innstillingen for tidsvarighet.
8. Driftsmoduser
9. Oppvarming servise ▶ Trykk på knappen for å starte. Indikatoren lyser.
10. Oppvarming kopper ▶ Trykk på knappen for å starte. Indikatoren lyser.
11. Varmholding mat ▶ Trykk på knappen for å starte. Indikatoren lyser.
12. Lage jogurt ▶ Trykk på knappen for å starte. Indikatoren lyser.
13. Favoritt ▶ Trykk på knappen for å starte. Indikatoren lyser.

OBS!

- Temperaturinnstillingen viser til oppvarmingsplatens overflate når apparatet er tomt. Egne målinger kan være upresise og egner seg ikke til å kontrollere nøyaktigheten av temperaturen
- Varmeskuffen begynner bare å varme når den er ordentlig lukket.
- Varmeskuffen er utstyrt med en sikkerhetsavstenging som setter skuffen i standby-modus etter maks. 12 timers kontinuerlig drift.

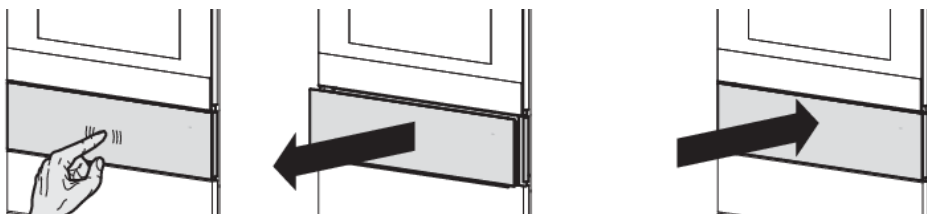
Bruk av de berøringsfølsomme knappene

Du bør berøre berøringsknappene med flat fingertupp for best resultat. Du trenger ikke å trykke ned.

Berøringssensorene er ordnet slik at de kun reagerer på trykk fra fingertupper. Apparatet kan ikke betjenes med andre gjenstander og vil for eksempel ikke slå seg av hvis kjøledyret ditt går over platetoppen.

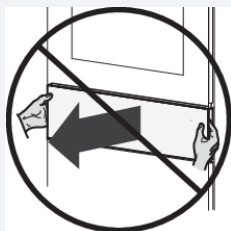
Åpne og lukke skuffen

1. Trykk på midten av skuffefronten for å åpne eller lukke skuffen.



⚠ ADVARSEL!

Bruk aldri makt til å åpne skuffen, da dette kan ødelegge lukkemekanismen (trykk-og-dra-mekanisme).



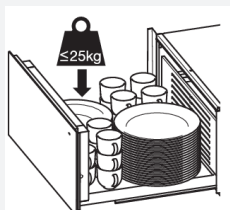
Lastekapasitet

Maksimal last avhenger av størrelsen og vekten til fatene og serviset.

Fat	Servise	Kuverter og serveringsfat
<ul style="list-style-type: none"> • 20 tallerkener Ø 27 cm (A) 	<ul style="list-style-type: none"> • 10 tallerkener Ø 27 cm (A) • 10 dype tallerkener Ø 23 cm (B) • 10 kopper Ø 9 cm (C) 	<ul style="list-style-type: none"> • 8 tallerkener Ø 27 cm (A) • 8 dype tallerkener Ø 23 cm (B) • 8 kopper Ø 9 cm (C) • 1 serveringsfat 17 cm (D) • 1 serveringsfat 19 cm (E) • 1 stort fat (F)

⚠ ADVARSEL!

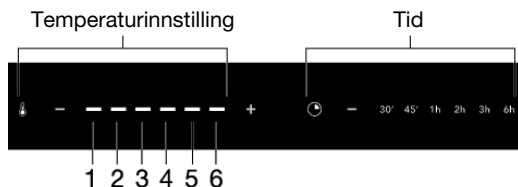
Varmeskuffens maksimale belastning er 25 kg. Hvis denne vekten overskrides, kan det skade apparatet.



Bruksområder

Tabellen viser ulike bruksområder for varmeskuffen.

- Velg maten/serviset som skal varmes, i tabellen.
- Angi temperaturinnstillingen og varigheten for maten/serviset som skal varmes.



Mat/servise	Temperaturinnstilling	Estimert varighet	Merknader
Heving av gjærdeig.	1	30 minutter til maks. 45 minutter	<ul style="list-style-type: none"> • Bruk egnet kokekar. • Dekk til med en fuktig klut.
Tining av dypfrossen mat, f.eks. kremkaker, smør, pølser eller ost.	1	30 minutter til maks. 1 time	<ul style="list-style-type: none"> • La ligge i emballasjen.
Lage jogurt.	2	6 timer, og utvid etter behov med maks. 3 timer	<ul style="list-style-type: none"> • Kan legges i flere små eller én stor beholder. • Ikke dekk til jogurten.
Holde egg varme, f.eks. hardkokte egg eller eggerøre.	2	30 minutter til 1 time	<ul style="list-style-type: none"> • Forvarm serviset. • Dekk til eggene.

Bruk

Skjemaet er en fortsettelse fra forrige side

Mat/servise	Temperatur-innstilling	Estimert varighet	Merknader
Tining av dypfrossen mat.	2	30 minutter	<ul style="list-style-type: none">• La ligge i emballasjen.
Forvarming av drikkekar, f.eks. espressokopper.	3	30 minutter	<ul style="list-style-type: none">• Bruk kun egnet servise.
Smelte sjokolade.	3	30 minutter	<ul style="list-style-type: none">• Bruk egnet kokekar.• Ikke dekk til sjokoladen.
Oppløsning av gelatin.	3	30 minutter	<ul style="list-style-type: none">• Bruk egnet kokekar.• Ikke dekk til gelatinen.
Holde delikate matvarer varme, f.eks. kjøtt tilberedt ved lav temperatur.	3	30 minutter til maks. 1 time	<ul style="list-style-type: none">• Forvarm serviset.• Dekk til maten.
Varme opp mat eller holde den varm, f.eks. omeletter, crêpes, pannekaker, taco, tortilla eller fajitas.	4	30 minutter til maks. 1 time	<ul style="list-style-type: none">• Forvarm serviset.• Dekk til maten.
Holde mat varm, f.eks. steker eller sauser.	4	30 minutter til maks. 1 time	<ul style="list-style-type: none">• Forvarm serviset.• Dekk til maten.
Holde drikkevarer varme.	4	30 minutter til maks. 1 time	<ul style="list-style-type: none">• Forvarm servise etter behov.
Holde brød varme, f.eks. toast eller rundstykker.	4	30 minutter	<ul style="list-style-type: none">• Legg maten direkte på varmeplaten.• Ikke dekk til brødet.
Varme sukkerbrød, f.eks. smuldrepaikake eller muffins.	4	30 minutter	<ul style="list-style-type: none">• Forvarm servise etter behov.
Forvarme serveringsfat, f.eks. suppetallerkener, tallerkener, skåler, serveringsfat eller sauseskåler.	5	45 minutter til maks. 1 time	<ul style="list-style-type: none">• Spre serviset utover for kortere oppvarmingstider.
Holde drikkevarer varme.	5	30 minutter til maks. 1 time	<ul style="list-style-type: none">• Forvarm serviset.• Dekk til drikkevarene.

Skjemaet er en fortsettelse fra forrige side

Mat/servise	Temperaturinnstilling	Estimert varighet	Merknader
Tørking av frukt.	5	6 timer og utvid etter behov med maks. 6 timer	<ul style="list-style-type: none"> Forbered og del opp frukten. Vend frukten etter behov.
Slow cooking.	6	30 minutter til maks. 1 time	<ul style="list-style-type: none"> Forvarm serviset.
Varme fuktige kluter for velvære.	4 til 6	45 minutter til maks. 1 time	<ul style="list-style-type: none"> Fukt kluter/håndklær, brett eller rull og legg rett på varmeplaten. Bruk kun kluter/håndklær laget av naturlige fibre – ikke syntetiske fibre!

Slow cooking

Temperaturinnstilling 6 er egnet for langsom tilberedning av små til middels store kjøttstykker (okse, lam, svin, kalv) med tykkelse opptil 6 cm. Vi anbefaler å steke større kjøttstykker i ovn eller kombidampovn. Langtidssteking ved lav temperatur gjør kjøttet mørt og saftig.

Forberedelser

Brun først kjøttet i en panne og la det steke i varmeskuffen ved lav temperatur.

- Bruk kokekar av egnet glass, porselen eller keramikk.
- Forvarm skuffen som inneholder kokekaret, på innstillingsnivå 6.
- Varm opp litt fett i en panne, og brun kjøttet.
- Legg kjøttet i det forvarmede kokekaret i skuffen for å steke ferdig.

Bruningstidene nedenfor viser til forsegling av kjøtt i varmt fett.

Type kjøtt	Bruning på platetoppen	I varmeskuffen
Små kjøttstykker.		
Små filéer.	2–3 minutter på alle sider	<ul style="list-style-type: none"> • Temperaturinnstilling 6 • Tidsvarighet: 30 minutter til 1 time
Biffmedaljonger.	1–2 minutter per side	<ul style="list-style-type: none"> • Temperaturinnstilling 6 • Tidsvarighet: 30 minutter til 1 time

Bruk

Skjemaet er en fortsettelse fra forrige side

Type kjøtt	Bruning på platetoppen	I varmeskuffen
Mellomstore kjøttstykker.		
Lammesadel (ca. 150–300 g).	2–3 minutter per side	<ul style="list-style-type: none">• Temperaturinnstilling 6• Tidsvarighet: 1 time
Svinefilét (400–600 g).	4–6 minutter på alle sider	<ul style="list-style-type: none">• Temperaturinnstilling 6• Tidsvarighet: 2 til 3 timer
Okse-/kalvefilét, svinekam, (opp til 900 g).	12–15 minutter på alle sider	<ul style="list-style-type: none">• Temperaturinnstilling 6• Tidsvarighet: 3 til 6 timer

OBS!

Kjøtt som er langtidsstekt ved lav temperatur, er ikke så varmt som tradisjonelt stekt kjøtt. Sausen bør serveres svært varm. Sett fatene i varmeskuffen de siste 45–60 minuttene av steketiden.

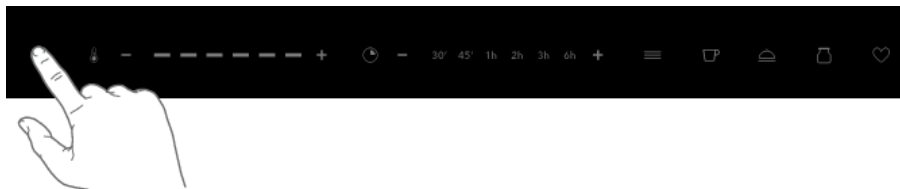
For å holde kjøtt som tilberedes ved lav temperatur, varm, kan du skru temperaturen ned til posisjon 4. Små kjøttstykker kan holdes varme i opptil 45 minutter og store stykker i opptil 2 timer.

Betjene varmeskuffen

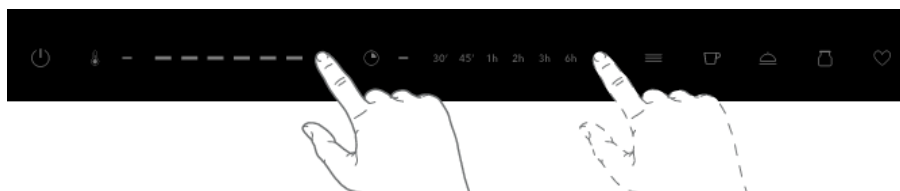
⚠ ADVARSEL!

Betjeningspanelet må holdes rent og tørt. Vask og tørk hendene før bruk. Ellers vil ikke knappene reagere eller de kan slå seg på utilsiktet.

1. Trykk på av/på-knappen for å slå på varmeskuffen.



2. Trykk på + (pluss) eller - (minus) for å stille inn ønsket temperatur og tidsvarighet, eller velg en av de forhåndsinnstilte driftsmodusene.



3. Lukk skuffen.
 - Kontrolllampen vil lyse.
 - Varmeskuffen begynner å varme opp.
4. Driften avbrytes hvis du åpner skuffen.
 - Kontrolllampen blinker hvis skuffen er åpen.
 - Lukk skuffen for å fortsette programmet.
 - Når den angitte tiden er utløpt, vil du høre et lydsignal. Skuffen stopper da varmingen.

OBS!

Etter at driften opphører eller når du trykker på av/på-knappen, slukkes den innvendige belysningen automatisk etter 5 minutter. Du aktiverer den innvendige belysningen igjen ved å trykke på av/på-knappen eller ved å lukke og åpne varmeskuffen igjen

5. Ved behov kan du slå av apparatet før tiden ved å trykke på og holde av/på-knappen inne i 1 sekund.
 - Apparatet slår seg av når du slipper knappen.
 - Av/på-knappen er dimmet i standby-modus.
 - Displayet for temperatur, tidsvarighet og driftsmodus slår seg av.

⚠ ADVARSEL!

Ikke la varmeskuffen være uten tilsyn i lengre perioder i kontinuerlig drift. Hvis maten holdes varm for lenge, kan den tørke ut og til og med ta fyr.

Denne varmeskuffen har en sikkerhetsanordning som kobler inn standby-modus etter 12 timers kontinuerlig drift.

Forsinket start-modus

Forsinket start aktiveres hvis det er angitt både en driftstid og en forsinket startvarighet for den valgte driftsmodusen. Apparatet slår seg på ved tidspunktet for forsinket start og av igjen når driftstiden er over.

1. Sett serviset i varmeskuffen.
2. Trykk på knappen for ønsket driftsmodus.
3. Angi om nødvendig en temperaturinnstilling og en tidsvarighet.
4. Trykk på og hold tidsvarighetsknappen + (pluss) inne i 5 sekunder.

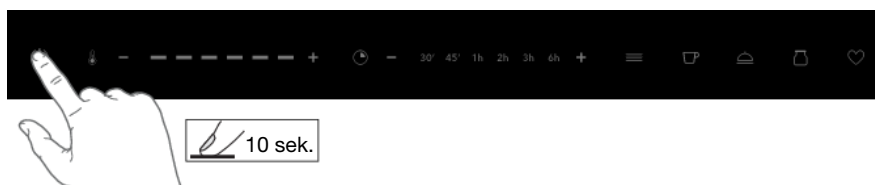


- 30-minuttersindikatoren blinker.
5. Trykk på knappen + (pluss) eller – (minus) for å angi ønsket forsinket start.
 - Den valgte forsinkede starten blinker.
 6. Lukk skuffen.
 - Hvis det er angitt en forsinket start, vil kontrollampen blinke til driften starter. Kontrollampen lyser etter en automatisk start.

Sabbatsmodus

Med sabbatsmodus kan du få en driftsvarighet på opptil 72 timer. Når du har aktivert sabbatsmodus, deaktiveres sikkerhetsavstengingen og belysningen med mindre det skulle oppstå en feil. Maten varmes opp og holdes varm i varmeskuffen uten at du trenger å betjene apparatet.

1. Trykk på og hold av/på-knappen inne i 10 sekunder.



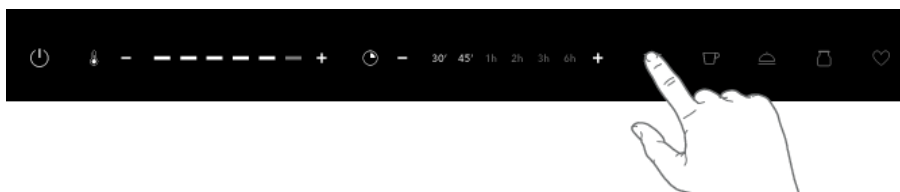
- *Funksjonen aktiveres når du slipper knappen.*
 - *Varighets- og temperaturdisplayene lyser kort tre ganger.*
 - *Sabbatsmodus er aktivert.*
- Trykk på og hold av/på-knappen inne i 10 sekunder for å slå av sabbatsmodus.
 - *Funksjonen aktiveres når du slipper knappen.*
 - *Varighets- og temperaturdisplayene lyser kort tre ganger.*
 - *Sabbatsmodus er deaktivert.*

Driftsmoduser

Varme opp servise

Fordel serviset over hele varmeplaten. Varigheten av oppvarmingen avhenger av fatenes materiale, tykkelse, antall, høyde og hvordan de er plassert. Det tar lengre tid å varme opp stablede fat enn frittstående. Sett ikke store serveringsfat på kant foran ventilasjonsåpningene slik at de blokkerer åpningene for varmluften, da dette kan føre til ujevn oppvarming.

- Sett serviset i varmeskuffen.
- Trykk på driftsmodusknappen «Servise».



- *Den anbefalte temperaturinnstillingen og tidsvarigheten lyser.*
- Lukk skuffen.
 - *Kontrollampen vil lyse.*
 - *Varmeskuffen begynner å varme opp.*

OBS!

- Det tar ca. 45 minutter å varme opp kuverter for 6 personer.
 - Fordi oppvarmede fat raskt blir kalde igjen, bør du ta dem ut av varmeskuffen like før du trenger dem.
- Åpne skuffen når driftsmodusen opphører.
 - Trykk på av/på-knappen for å slå av apparatet.
 - Ta fatene ut av skuffen.



VARM OVERFLATE!

Fare for forbrenningsskader! Overflaten på varmeplaten er varm. Artikler i ytterkantene av skuffen blir varmere enn de i midten. Bruk alltid ovnsvotter eller gryteklutur til å ta ut fatene.

Varme opp kopper og glass

Oppvarmingsvarigheten avhenger av fatenes materiale, tykkelse, antall, høyde og hvordan de er plassert. Det tar lengre tid å varme opp høye stabler med kopper og glass enn frittstående. Sett ikke store kopper og glass foran ventilasjonsåpningene slik at de blokkerer åpningene for varmluften, da dette kan føre til ujevn oppvarming.



VARM OVERFLATE!

Fare for forbrenningsskader! Bruk denne driftsmodusen kun til å varme opp kopper og glass for å unngå forbrenningsskader.

1. Sett koppene og/eller glassene i varmeskuffen.
2. Trykk på driftsmodusknappen «Kopper».



- *Den anbefalte temperaturinnstillingen og tidsvarigheten lyser.*

3. Lukk skuffen.
 - *Kontrollampen vil lyse.*
 - *Varmeskuffen begynner å varme opp.*

OBS!

Det tar ca. 30 minutter å varme opp kopper for 6 personer.

4. Åpne skuffen når driftsmodusen opphører.
5. Trykk på av/på-knappen for å slå av apparatet.
6. Ta koppene eller glassene ut av skuffen.



VARM OVERFLATE!

Fare for forbrenningsskader! Overflaten på varmeplaten er varm. Artikler i ytterkantene av skuffen blir varmere enn de i midten. Bruk alltid ovnsvotter eller gryteklutur til å ta ut fatene.

Holde mat varm

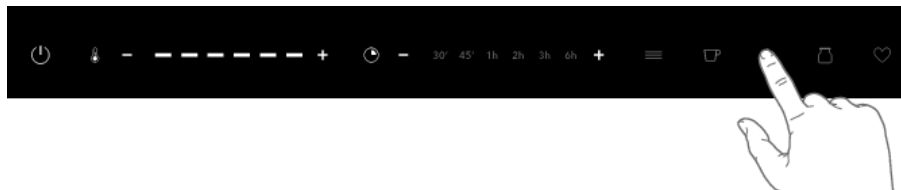


ADVARSEL!

Bruk denne driftsmodusen til å holde maten varm rett etter at den er tilberedt. Ikke bruk den til oppvarming av neckjølt mat. Sett aldri varme kasseroller eller stekepanner rett på varmeplaten fra platetoppen. Dette kan skade varmeplaten.

1. Sett serviset i skuffen.

- Trykk på driftsmodusknappen «Holde retter varme», og forvarm i 15 minutter.



- Legg maten på de forvarmede fatene i skuffen.

OBS!

- Legg ikke for mye mat på fatene, koppene osv. for å unngå søl.
- Dekk til maten med et varmebestandig lokk eller aluminiumsfolie. Mat som ikke dekkes til, vil tørke ut. Hold ikke maten varm lenger enn én time.

- Lukk skuffen.
 - *Kontrollampen vil lyse.*
 - *Varmeskuffen begynner å varme opp.*
- Åpne skuffen når driftsmodusen opphører.
- Trykk på av/på-knappen for å slå av apparatet.
- Ta fatene ut av skuffen.



VARM OVERFLATE!

Fare for forbrenningsskader! Overflaten på varmeplaten er varm. Artikler i ytterkantene av skuffen blir varmere enn de i midten. Bruk alltid ovnsvotter eller grytekluter til å ta ut fatene.

Lage jogurt

- Hell den tilberedte melken og jogurten i krukker eller beholdere i varmeskuffen.
- Trykk på driftsmodusknappen «Lage jogurt».



- *Den anbefalte temperaturinnstillingen og tidsvarigheten lyser.*
- Lukk skuffen.
 - *Kontrollampen vil lyse.*
 - *Varmeskuffen varmes opp.*
 - Åpne skuffen når driftsmodusen opphører.

Drift

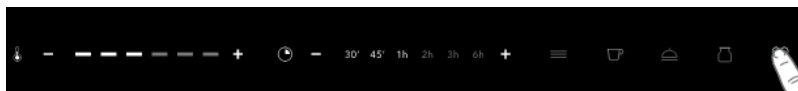
5. Trykk på av/på-knappen for å slå av apparatet.
6. La jogurten kjøle seg ned i skuffen i flere timer før du setter den i kjøleskapet.

Favoritt

Hvis du bruker bestemte temperatur- og varighetsinnstillinger ofte, kan du lagre disse som favoritt.

Opprette favoritter

1. Trykk på driftsmodusknappen «Favoritt».



- *Den anbefalte temperaturinnstillingen og tidsvarigheten lyser.*
2. Trykk på knappen + (pluss) eller – (minus) for å angi ønsket temperatur og tidsvarighet.
 3. Trykk på og hold driftsmodusknappen «Favoritt» inne i 5 sekunder.
 - *Innstillingene lagres.*

Starte favoritter

1. Trykk på knappen «Favoritt».
 - *De angitte verdiene for temperatur og tidsvarighet lyser.*
2. Lukk skuffen.
 - *Kontrollampen vil lyse.*
 - *Varmeskuffen varmes opp.*
3. Åpne skuffen når driftsmodusen opphører.
4. Trykk på av/på-knappen for å slå av apparatet.



VARM OVERFLATE!

Fare for forbrenningsskader! Overflaten på varmeplaten er varm. Artikler i ytterkantene av skuffen blir varmere enn de i midten. Bruk alltid ovnsvotter eller grytekluter til å ta ut fatene.

ADVARSEL!

Sett skuffen i standby-modus før du starter rengjøringen.

- Ikke rengjør apparatet med damprenser.
- Ikke bruk slipemidler, alkohol eller løsemidler, da de kan skade enheten.
- Fronten er i rustfritt stål eller glass og derfor utsatt for riper. Bruk et spesielt ikke-slipende rengjøringsmiddel for rustfritt stål.

Rengjøre utsiden

- Fjern umiddelbart skitt eller rester av rengjøringsmidler.
- Rengjør alle overflater kun med en fuktig klut og såpevann. Tørk deretter av med en myk klut.

Rengjøre innsiden

- Fjern eventuelt søl fra varmeskuffen så snart temperaturen har falt til et håndterbart nivå.
- Rengjør varmeplaten, ventilasjonsgitteret og betjeningspanelet med en myk klut fuktet med vann og litt oppvaskmiddel, og tørk av med en myk klut.

Feilsøking

Nedenfor en liste over feil som brukeren raskt kan rette opp ved å følge den beskrevne fremgangsmåten. Ring serviceavdelingen hvis en annen feil vises eller hvis problemet ikke kan løses.

Feilsøkingstabell

Problem	Mulig årsak	Løsning
Matretten er kald.	Apparatet er ikke slått på.	Slå på apparatet.
	Brudd i strømforsyningen.	Bytt ut sikringen eller slå på sikringen igjen i sikringsskapet.
	Skuffen er ikke lukket ordentlig.	Lukk skuffen.
Matretten er ikke varm nok.	For kort varighet på oppvarmingen.	Øk varigheten på oppvarmingen.
	Det er stilt inn for lav temperatur.	Velg en høyere temperaturinnstilling.
Kontrollampen blinker regelmessig (med skuffen lukket).	Forsinket start er aktivert.	Deaktiver forsinket start-modus.
Kontrollampen blinker raskt (med skuffen åpen).	Forsinket start er aktivert.	Lukk skuffen, og velg drift med forsinket start. Trykk på av/på-knappen for å avslutte forsinket start.
	Kontrollampen er defekt.	Ta kontakt med serviceavdelingen.
Kontrollampen lyser ikke når skuffen er i drift.	Sabbatsmodus er aktivert.	Deaktiver sabbatsmodus.
Kontrollampen blinker raskt (med skuffen åpen eller lukket).	Skuffen er fortsatt i drift.	Trykk på av/på-knappen.
Betjeningspanelet viser ingen reaksjon ved berøring.	Sabbatsmodus er aktivert.	Deaktiver sabbatsmodus.
	Kontrollpanelet er defekt.	Ta kontakt med serviceavdelingen.
Skuffen kan ikke åpnes/lukkes.	Trykk-og-dra-mekanismen er defekt.	Ta kontakt med serviceavdelingen.

⚠ ADVARSEL!

Gjør apparatet ubrukelig for å hindre ulykker forårsaket av feil bruk (f.eks. gjennom barn som leker):

- Koble apparatet fra strømmettet. Med et fastmontert apparat må dette gjøres av en kvalifisert elektriker.
- Fjern deretter strømledningen fra apparatet ved å kutte den av ved enheten.

Avhending av apparatet og emballasje

Bærekraftige materialer har blitt brukt under produksjon av dette apparatet. Dette apparatet må avhendes på ansvarlig måte ved slutten på dets utnyttbare levetid. Be om opplysninger fra lokale myndigheter om hvordan du gjør dette.

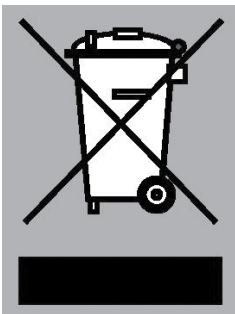
Apparatets emballasje er resirkulerbar. Følgende materialer kan ha blitt brukt:

- papp;
- polyetylenfilm (PE);
- CFC-fri polystyren (PS-hardskum).

Avhend disse materialene på en forsvarlig måte og i henhold til myndighetenes forskrifter.

⚠ ADVARSEL!

La aldri barn leke med emballasjemateriale på grunn av faren for skader eller kvelning. Oppbevar emballasjematerialet trygt, eller kast det på en miljøvennlig måte.



Produktet er markert med et symbol som viser en gjennomstreket søppelkasse for å minne deg på ansvaret du har for å avhende elektroniske enheter separat. Dette betyr ikke kan kastes sammen med vanlig husholdningsavfall etter endt brukstid. Apparatet må tas med til et spesielt lokalt senter for separat avfallssortering, eller til forhandleren.

Separat innsamling av husholdningsapparater bidrar til å forhindre negativ innvirkning på miljøet og helse forårsaket av feilaktig avhending. Det sørger for at materialene som apparatet består av kan gjenvinnes for å spare energi og råmaterialer.

**Samsvarserklæring**

Vi bekrefter at produktene våre oppfyller gjeldende europeiske direktiver, beslutninger og reguleringer, samt kravene som fremgår av standardene det henvises til.

Installasjon

Sikkerhet

- Apparatet må kun kobles opp av en kvalifisert installatør!
- Den elektriske tilkoblingen må være i samsvar med nasjonale og lokale forskrifter.
- Stikkkontakten og veggpluggen må alltid være tilgjengelig.
- Hvis strømledningen er skadet, bør den skiftes ut av produsenten eller en autorisert servicetekniker for å unngå fare.
- Hvis du ønsker en fastmontert løsning, må du sørge for at det er montert en flerpolet bryter med en kontaktseparasjon på minst 3 mm i strømledningen.
- Hvis et stasjonært apparat ikke er utstyrt med en strømledning og en plugg, eller med andre enheter for frakobling fra forsyningsnettet med en kontaktavstand på alle poler som gir fullstendig frakobling i henhold til overspenningskategori III-forhold, skal instruksjonene angi at utkoblingsutstyr må være en del av faste ledninger i overensstemmelse med regelverket for kabling.
- **ADVARSEL:** Apparatets deksel må aldri åpnes. Dekselet må kun åpnes av en servicetekniker.
- Før du kobler skuffen påse at alle kabler i husets elektriske system har tilstrekkelig diameter til å forsyne apparatet riktig.
- Alle de elektriske forbindelsene må være tilkoblet før du monterer apparatet.
- Feil installasjon og vedlikeholdsarbeid eller reparasjon er farlig. Disse skal kun utføres av autoriserte og kvalifiserte teknikere. Hvis apparatet har en mangel, koble det fra og kontakt kundeservice.
- Hvis apparatet er montert bak en møbelfront (f.eks. en dør), må du aldri lukke den apparatet er i bruk. Varme og fuktighet akkumuleres bak en lukket møbelfront. Dette kan skade skuff, skap og gulv.
- Bruk kun originale reservedeler. Disse oppfyller de påkrevde sikkerhetsspesifikasjonene.
- Legg merk til at apparatet ikke må monteres på skrå eller på høykant. Apparatets design inkluderer en pumpe som inneholder olje. Se i installasjonsanvisningene.

- Produsenten kan ikke holdes ansvarlig for skade som oppstår på grunn av mangel på å følge sikkerhetsinstruksjonene og varslene.

Elektriske koblingene


- Dette apparatet er produsert i klasse I og må derfor være jordet.
- Kontroller om effekten fra elnettet stemmer overens med effekten på apparatets identifikasjonsplate.
- Før apparatet kobles til elnettet, kontroller om strømuttaket er jordet.
- Apparatet er utstyrt med en stikkontakt. Når du installerer apparatet, må du huske at denne stikkontakten må forbli tilgjengelig.

ADVARSEL!

Hvis et stasjonært apparat ikke er utstyrt med en strømledning og et støpsel, eller med andre enheter for frakobling fra forsyningsnettet, med en kontaktavstand på alle poler som gir fullstendig frakobling i henhold til overspenningskategori III-forhold, skal slik avbryterenheter være en del av de faste ledningene i overensstemmelse med regelverket for kabling. Dette gjelder også for apparater med en strømledning og støpsel når støpselet ikke er tilgjengelig etter at apparatet er installert. Å bruke en fast kobling med en kontaktseparasjon på minst 3 mm montert i tilførselsledningen oppfyller dette kravet.

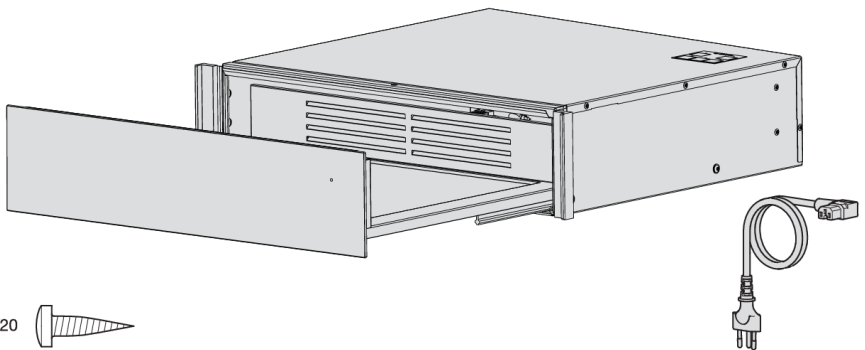
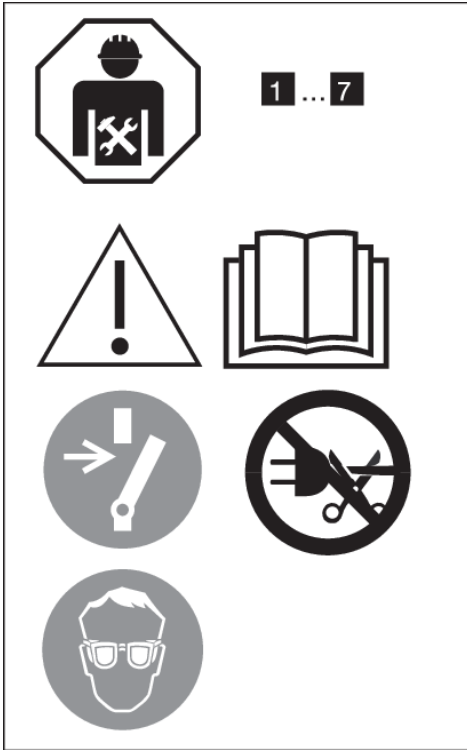
Denne varmeskuffen ble designet for å brukes av privatpersoner i deres hjem. Den er kun beregnet for forvarming av servise, for å holde mat varm og slow cooking. All annen bruk er forbudt og kan være farlig. Produsenten fraskriver seg alt ansvar i tilfelle den brukes til feil formål.

Utsiden av servisevarmeren kan i enkelte tilfeller bli 70 °C (avhengig av valgt temperatur og brukperiode). Bruk grytekluter eller grytevotter når du tar ut varmt servise fra skuffen.

 ADVARSEL!

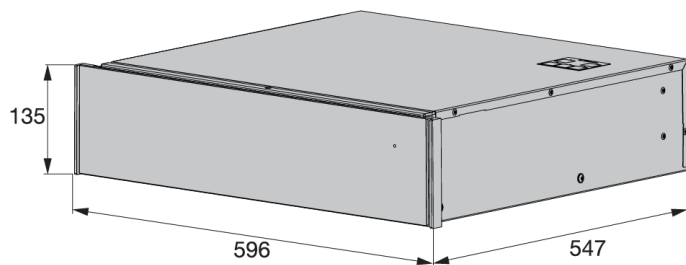
Før du kobler til skuffen må du sørge for at alle ledningene i boligens elektriske system er tilstrekkelig dimensjonert. Systemet skal være beskyttet av en 10-ampères sikring.

Forberedelse

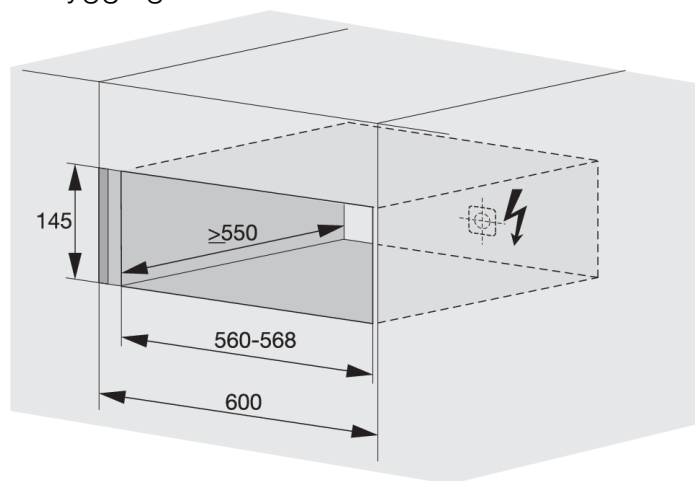


Installasjon

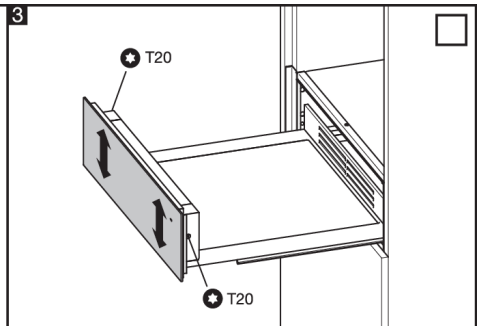
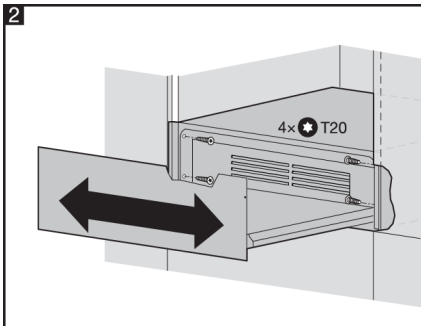
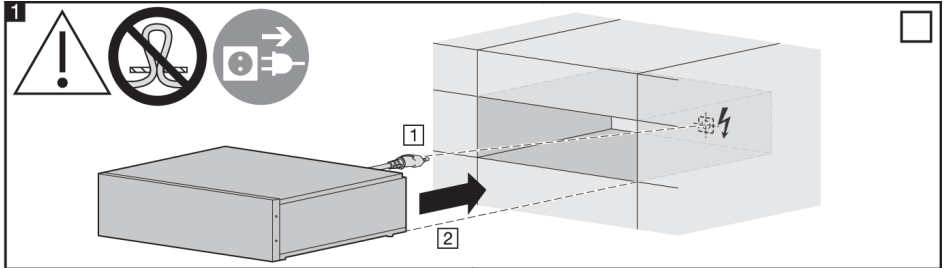
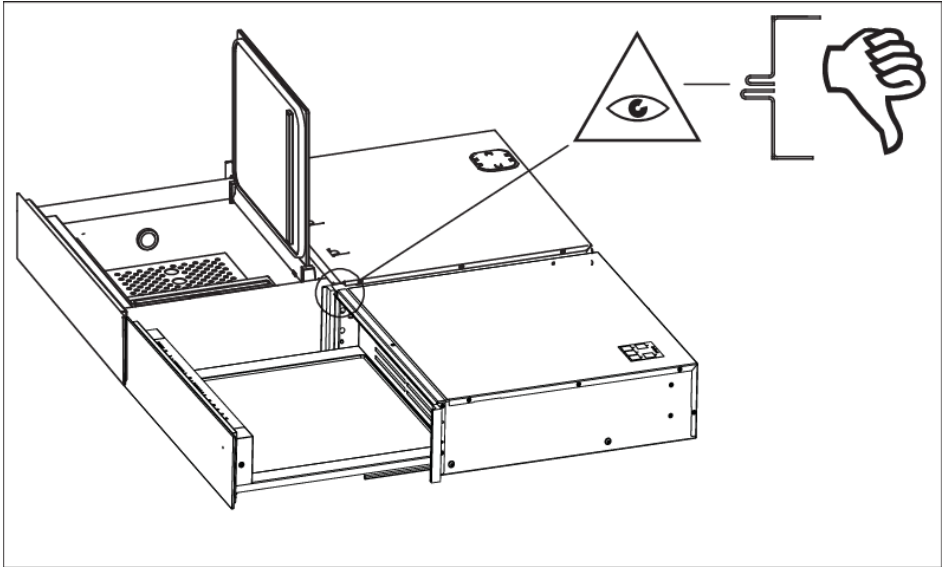
Apparatets mål



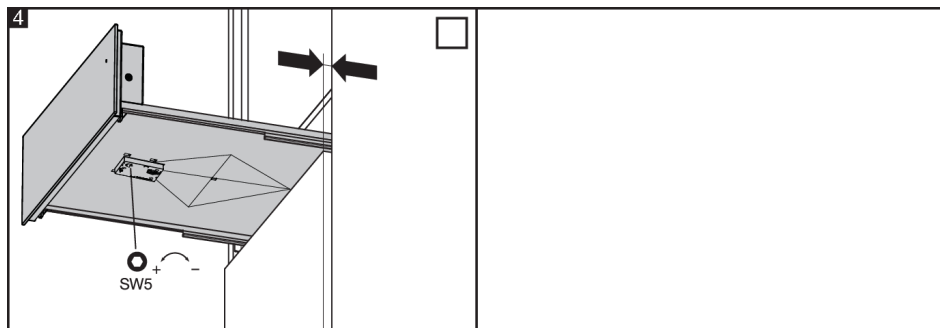
Innbyggingsmål



Innebygd



Installasjon





www.asko.com



888010-a5



Retten til endringer forbeholdes.