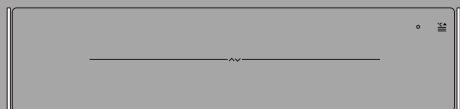




ASKO
Inspired by Scandinavia



BRUKSANVISNING

Servisevarmer
NO

ODW8123S / HZWE140
ODW8127A / HZWE140
ODW8127B / HZWE140
ODW8127S / HZWE140
ODW8128G / HZWE140
ODW8327A / HZWE290
ODW8327S / HZWE290
ODW8328G / HZWE290

Innhold

Symboler brukt	3	Forvarmingstid	8
Sikkerhetsinstruksjone	4	Installasjon	9
Bruk	6	Sikkerhet	9
Drift	7	Innebygd	12
Generelt	7	Miljøforhold	15
Betjeningsselementer	7	Avhending av apparatet og emballasje	15
Betjeningsprinsipp	7	Egne notater	16
Temperaturvalg	7		

Symboler brukt


Symbolene nedenfor brukes gjennom hele bruksanvisningen og har følgende betydning:

 INFORMASJON!

Informasjon, råd, tips eller anbefaling

 ADVARSEL!

Advarsel – generell fare

 ELEKTRISK STØT!

Advarsel – fare for elektrisk støt

 VARM OVERFLATE!

Advarsel – fare på grunn av varm overflate

 BRANNFARE!

Advarsel – brannfare

Det er viktig at du leser denne bruksanvisningen nøye.

Sikkerhetsinstruksjone

ADVARSEL!

LESES GRUNDIG OG OPPBEVARES FOR FREMTIDIG REFERANSE!

Hva du må passe på

ADVARSEL!

Dette apparatet og alle tilgjengelige deler vil er varme under bruk. Ikke berør varme deler. Hold barn yngre enn 8 år borte fra apparatet med mindre de er under kontinuerlig rettleiding.

- Dette apparatet kan brukes av barn fra åtte år og oppover og av personer med redusert fysisk, sensorisk eller psykisk kapasitet, eller mangel på erfaring og kunnskap, dersom de er instruert i bruken av apparatet på en trygg måte og forstår farene ved bruken.
- Produktet kan brukes av personer med reduserte fysiske, sensoriske eller mentale evner eller manglende erfaring og kunnskap dersom de er under tilsyn eller er blitt instruert vedrørende sikker bruk av produktet og forstår hvilke farer som er involvert.
- Barn bør holdes under tilsyn for å sikre at de ikke leker med apparatet.
- Rengjøring og brukervedlikehold skal ikke utføres av barn uten tilsyn.
- Koble alltid fra produktet fra forsyningen hvis det er ubevoktet og før montering, demontering eller rengjøring.

ELEKTRISK STØT!

ADVARSEL: Slå av apparatet for å unngå elektrisk støt dersom overflaten er sprukket.

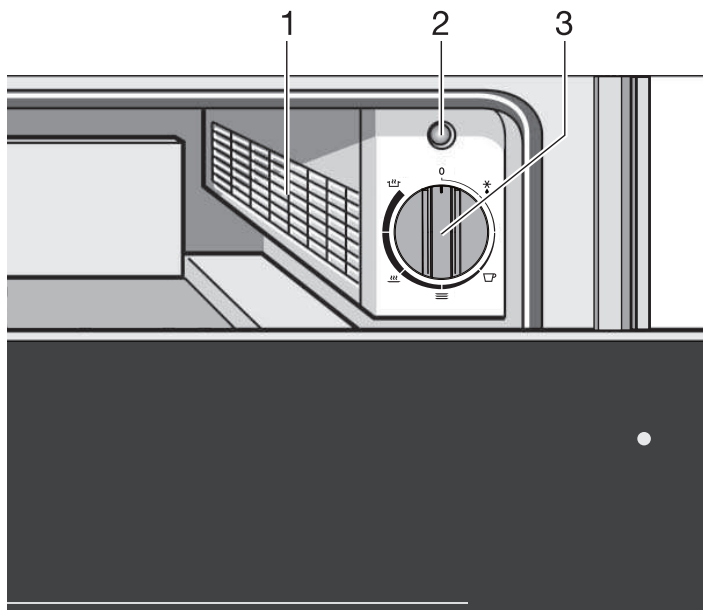
- Bruk aldri en damprengjører til å rengjøre apparatet. Apparatet skal kun rengjøres når det er slått av. Dampen i en damprengjører kan nå de strømførende delene og føre til en elektrisk kortslutning.

Sikkerhetsinstruksjone

- Et defekt apparat kan føre til elektrisk støt. Slå aldri på et defekt apparat. Koble det fra og kontakt kundeservice.
- Feil installasjon og vedlikeholdsarbeid eller reparasjon er farlig. Ikke rør noen strømførende kontakter og ikke endre apparatets elektriske og mekaniske design. Disse skal kun utføres av autoriserte og kvalifiserte teknikere. Hvis apparatet har en mangel, koble det fra og kontakt kundeservice.
- Ikke bruk apparatet med våte hender eller i kontakt med vann.
- Dette apparatet er kun beregnet for husholdningsbruk.

OBS!

Hvis du bestemmer deg for å avslutte bruken av apparatet på grunn av en feil, anbefaler vi deg å kutte av kablen etter at du fjerner pluggen fra stikkontakten. Ta apparatet til din kommunes deponi.



1. Vifte og oppvarming
2. Indikatorlampe
 - *Blinker hvis apparatet er slått på.*
 - *Lyser jevnt hvis apparatet er slått på og skuffen er lukket.*
3. Dreiebryter for innstilling av temperaturen.
 - Den innstilte temperaturen er temperaturen til varmeplaten i bunnen av skuffen hvis skuffen er tom. Egne målinger kan avvike og egner seg ikke til å kontrollere nøyaktigheten til temperaturen.
 - Apparatet blir kun varmt hvis skuffen er lukket.

Generelt

Et beskyttelsesgitter hindrer kontakt med elementene og viften.

Betjeningselementer

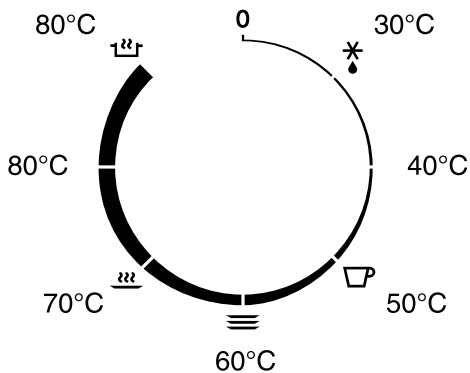
Du har tilgang til en dreiebryter for PÅ/AV og temperaturregulering. Dreiebryteren er kun tilgjengelig når skuffen er åpen. Når skuffen er lukket kan du se på kontrollampen på forsiden om apparatet står på.

Betjeningsprinsipp






1. Sett serviset, eller skålene med mat, i skuffen.
2. Still inn ønsket temperatur.
 - *Kontrollampen «apparat på» begynner å blinke.*
3. Lukk skuffen.
 - *Kontrollampen «apparat på» lyser jevnt.*

Temperaturvalg

Du kan bruke temperaturknappen til å stille inn temperaturer mellom 30 og 80 °C.



Drift

Ikone	Temperatur	Funksjon	Bruksområde
0	0	Av	-
	30 °C	Tine	Til tining av matvarer. Heve deig.
-	40 °C	Tine	
	50 °C	Forvarming av glass/ kopper.	Forvarming av kaffekopper.
	60 °C	Forvarming av servise.	Forvarming av asjetter og skåler. Holde retter varme (egg, brød).
	70 °C	Holde retter varme.	Hold retter varme (kjøtt, fisk, grønnsaker).
-	80 °C	Oppvarming og holde varmen	Holde varme og varme opp retter.
	80 °C med vifte	Slow cooking	Sett panne eller skål i skuffen etter å ha laget stekeskorpe. La retten langsam tilberedes i løpet av den angitte tiden.

Forvarmingstid

Forvarmingstiden for servise er avhengig av flere faktorer:

- Servisets materiale og tykkelse.
- Hvor full skuffen er.
- Fordelingen av belastningen.
- Temperaturreguleringen.

Det er derfor ikke mulig å angi presise tall på forhånd.

Noen retningsverdier:

Når temperaturen er stilt inn til 60 °C, er tiden som går med til jevn oppvarming følgende:

- omtrent 30 minutter for servise til et måltid for seks personer.
- omtrent 40 minutter for servise til et måltid for tolv personer.

Du kommer selv til å erfare hvilken tid som passer best til servicet ditt.

Sikkerhet

- Apparatet må kun kobles opp av en kvalifisert installatør!
- Den elektriske tilkoblingen må være i samsvar med nasjonale og lokale forskrifter.
- Stikkkontakten og veggpluggen må alltid være tilgjengelig.
- Hvis strømledningen er skadet, bør den skiftes ut av produsenten eller en autorisert servicetekniker for å unngå fare.
- Hvis du vil bruke en fast kobling, må du sørge for at en flerpolet bryter med en kontaktseparasjon på minst 3 mm er montert i tilførselsledningen.
- Hvis et stasjonært apparat ikke er utstyrt med en strømledning og en plugg, eller med andre enheter for frakobling fra forsyningsnettet med en kontaktavstand på alle poler som gir fullstendig frakobling i henhold til overspenningskategori III-forhold, skal instruksjonene angi at utkoblingsutstyr må være en del av faste ledninger i overensstemmelse med regelverket for kabling.
- **ADVARSEL:** Apparatets deksel må aldri åpnes. Dekselet må kun åpnes av en servicetekniker.
- Før du kobler skuffen påse at alle kabler i husets elektriske system har tilstrekkelig diameter til å forsyne apparatet riktig.
- Alle de elektriske forbindelsene må være tilkoblet før du monterer apparatet.
- Feil installasjon og vedlikeholdsarbeid eller reparasjon er farlig. Disse skal kun utføres av autoriserte og kvalifiserte teknikere. Hvis apparatet har en mangel, koble det fra og kontakt kundeservice.
- Hvis apparatet er montert bak en møbelfront (f.eks. en dør), må du aldri lukke den apparatet er i bruk. Varme og fuktighet akkumuleres bak en lukket møbelfront. Dette kan skade skuff, skap og gulv.
- Bruk kun originale reservedeler. Disse oppfyller de påkrevde sikkerhetsspesifikasjonene.
- Legg merk til at apparatet ikke må monteres på skrå eller på høykant. Apparatets design inkluderer en pumpe som inneholder olje. Se i installasjonsanvisningene.

Installasjon

- Produsenten kan ikke holdes ansvarlig for skade som oppstår på grunn av mangel på å følge sikkerhetsinstruksjonene og varslene.

Elektriske koblingene

- Dette apparatet er produsert i klasse I og må derfor være jordet.
- Kontroller om effekten fra elnettet stemmer overens med effekten på apparatets identifikasjonsplate.
- Før apparatet kobles til elnettet, kontroller om strømuttaket er jordet.
- Apparatet er utstyrt med en stikkontakt. Når du installerer apparatet, må du huske at denne stikkontakten må forbli tilgjengelig.

ADVARSEL!

Hvis et stasjonært apparat ikke er utstyrt med en strømledning og et støpsel, eller med andre enheter for frakobling fra forsyningsnettet, med en kontaktavstand på alle poler som gir fullstendig frakobling i henhold til overspenningskategori III-forhold, skal slik avbryterenheter være en del av de faste ledningene i overensstemmelse med regelverket for kabling. Dette gjelder også for apparater med en strømledning og støpsel når støpselet ikke er tilgjengelig etter at apparatet er installert. Å bruke en fast kobling med en kontaktseparasjon på minst 3 mm montert i tilførselsledningen oppfyller dette kravet.

Denne varmeskuffen ble designet for å brukes av privatpersoner i deres hjem. Den er kun beregnet for forvarming av servise, for å holde mat varm og slow cooking. All annen bruk er forbudt og kan være farlig. Produsenten fraskriver seg alt ansvar i tilfelle den brukes til feil formål.

Utsiden av servisevarmeren kan i enkelte tilfeller bli 70 °C (avhengig av valgt temperatur og bruksperiode). Bruk grytekluter eller grytevotter når du tar ut varmt servise fra skuffen.

ADVARSEL!

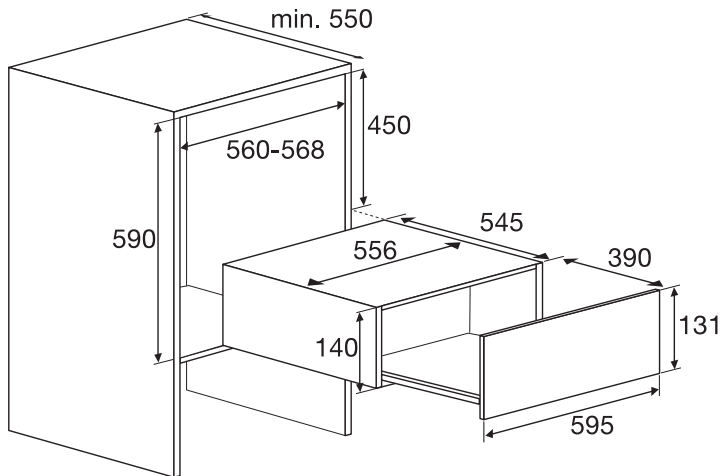
Før du kobler skuffen påse at alle kabler i husets elektriske system har tilstrekkelig diameter til å forsyne apparatet riktig.

Installasjon

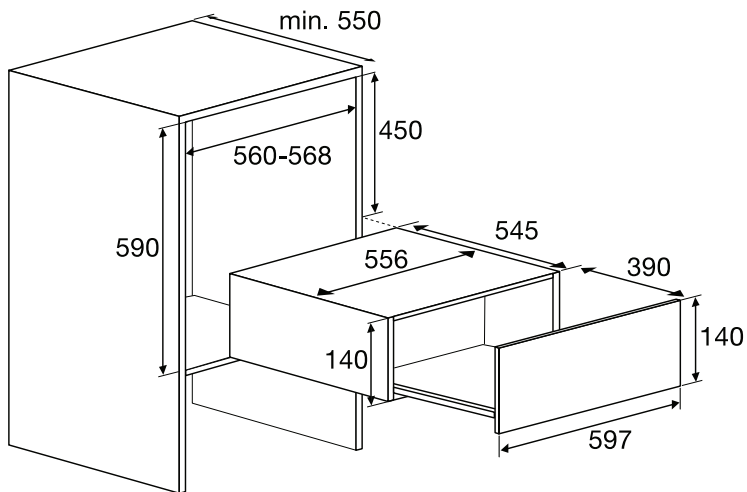
Innebygd

1. Skyv apparatet i kjøkkenskapåpningen. Kontroller om kabinettet passer korrekt.
2. Åpne skuffen og fest apparatet av møbelet med de 4 medsendte skruene.

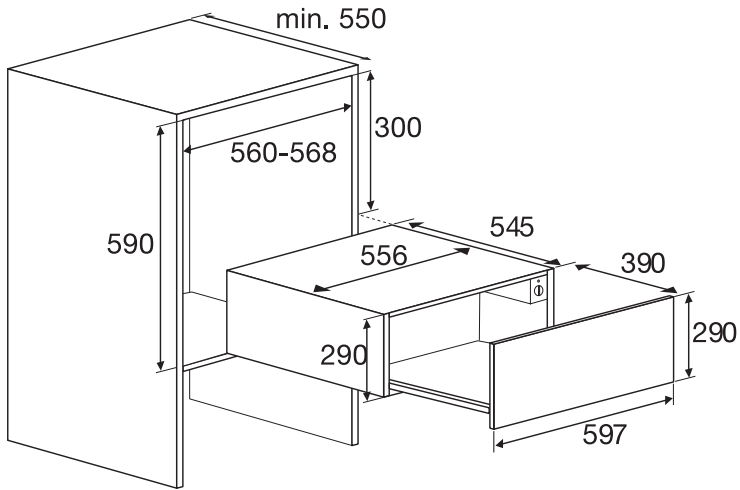
ODW8123S



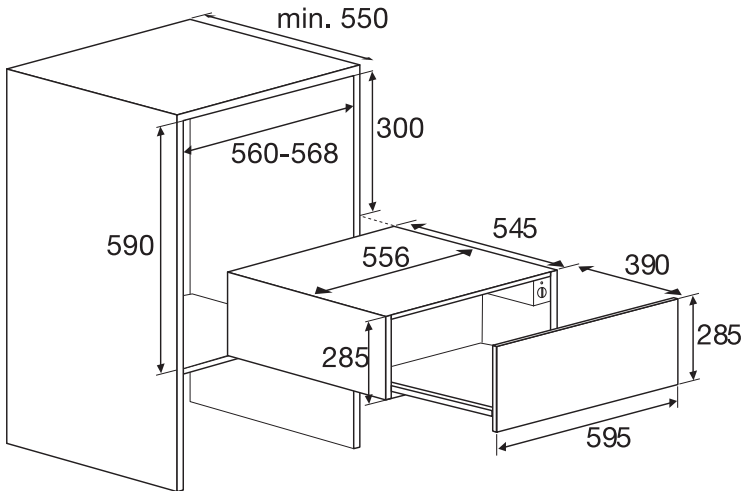
ODW8127A - ODW8127B - ODW8128G



ODW8327A - ODW8328G

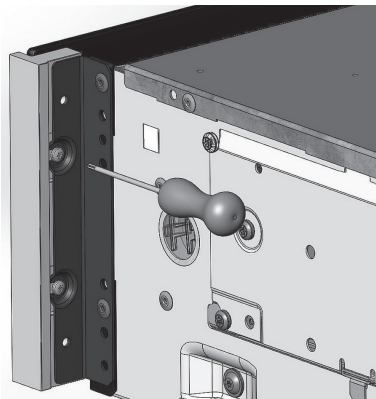


ODW8327S

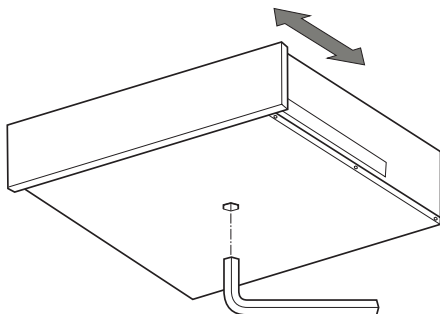


Installasjon

For ODW8128G/ODW8328G kan aluminiumsprofilene stilles inn med +/- 1 mm.



Forkanten kan stilles noen millimeter for å rettes inn med andre apparater. Dette kan gjøres på undersiden av apparatet med en unbrakonøkkel.



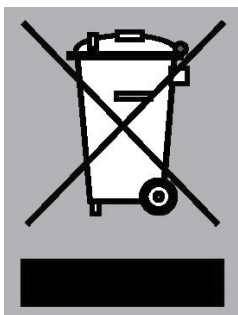
Avhending av apparatet og emballasje

Bærekraftige materialer har blitt brukt under produksjon av dette apparatet. Dette apparatet må avhendes på ansvarlig måte ved slutten på dets utnyttbare levetid. Be om opplysninger fra lokale myndigheter om hvordan du gjør dette.

Apparatets emballasje er resirkulerbar. Følgende materialer kan ha blitt brukt:

- papp;
- polyetylenfilm (PE);
- CFC-fri polystyren (PS-hardskum).

Avhend disse materialene på en forsvarlig måte og i henhold til myndighetenes forskrifter.



Produktet er markert med et symbol som viser en gjennomstreket søppelkasse for å minne deg på ansvaret du har for å avhende elektroniske enheter separat. Dette betyr ikke kan kastes sammen med vanlig husholdningsavfall etter endt brukstid. Apparatet må tas med til et spesielt lokalt senter for separat avfallssortering, eller til forhandleren.

Separat innsamling av husholdningsapparater bidrar til å forhindre negativ innvirkning på miljøet og helse forårsaket av feilaktig avhending. Det sørger for at materialene som apparatet består av kan gjenvinnes for å spare energi og råmaterialer.

OBS!

Merk! Ikke kast en knust keramisk glassplate i glasscontaineren, men lever den på kommunens avfallsgjenvinning.



Samsvarserklæring

Vi bekrefter at produktene våre oppfyller gjeldende europeiske direktiver, beslutninger og reguleringer, samt kravene som fremgår av standardene det henvises til.



Inspired by Scandinavia

www.asko.com



713407-a1



Retten til endringer forbeholdes.