

BRUGSANVISNING

Varmeskuffe

DA

ODW8128G

ODW8128GG

Indholdsfortegnelse


Anvendte piktogrammer	3	Vedligeholdelse	19
Sikkerhedsinstruktioner	4	Rengøring af ydersiden	19
Brug	6	Rengøring af indersiden	19
Beskrivelse af apparatet	6	Fejlfinding	20
Kontrolpanel	7	Fejlafhjælpningstabel	20
Betjening af berøringstasterne	7	Miljøhensyn	21
Åbning og lukning af skuffen	8	Bortskaffelse af apparat og emballage	21
Belastningskapacitet	8	Installation	22
Anvendelsesmuligheder	9	Sikkerhed	22
Slow cooking	11	Forberedelse	25
Betjening	13	Apparatets dimensioner	26
Betjening af varmeskuffen	13	Indbygningsmål	26
Funktion til udskudt start	14	Indbygget	27
Sabbatstilstand	14	Personlige notater	29
Programmer	15		

Anvendte piktogrammer


Følgende symboler anvendes i brugsanvisningen og har følgende betydning:

 INFORMATION!

Oplysning, vejledning, tip eller anbefaling

 ADVARSEL!

Advarsel – generel fare

 ELEKTRISK STØD!

Advarsel – fare for elektrisk stød

 VARM OVERFLADE!

Advarsel – overfladen kan være meget varm

 BRANDFARE!

Advarsel – brandfare

Det er vigtigt, at du læser betjeningsvejledningen grundigt.

Sikkerhedsinstruktioner

ADVARSEL!

LÆS VEJLEDNINGEN GRUNDIGT, OG GEM DEN TIL EVENTUEL SENERE BRUG

EU

ADVARSEL!

Apparatets tilgængelige dele kan blive meget varme, når apparatet er i brug. Pas på ikke at berøre varmeelementerne. Børn yngre end 8 år skal holdes på sikker afstand eller hele tiden være under opsyn.

- Apparatet må bruges af børn over 8 år og af personer med nedsat fysisk, sensorisk eller mental kapacitet eller manglende erfaring med og viden om produktet, hvis de holdes under opsyn eller har fået vejledning i at bruge apparatet på en sikker måde og forstår de involverede risici.
- Børn må ikke lege med apparatet. Rengøring og vedligeholdelse må ikke udføres af børn, medmindre det foregår under opsyn.

Generelt

ELEKTRISK STØD!

ADVARSEL: Hvis overfladen er revnet, skal du slukke for apparatet for at undgå risiko for elektrisk stød.

- **Brug aldrig en damprenser til rengøring af apparatet.** Rengør kun apparatet, når det er slukket. Dampen fra en damprenser kan muligvis nå strømførende dele og medføre en kortslutning.
- Afbryd altid apparatet fra strømforsyningen, hvis det efterlades uden opsyn samt inden montering, demontering eller rengøring.
- Et fejlbehæftet apparat kan give elektrisk stød. Tænd aldrig for et fejlbehæftet apparat. Frakobl det, og kontakt kundeservice.
- Ukorrekt installation og vedligeholdelsesarbejde eller reparationer er farlige. Rør ikke ved strømførende dele, og undlad at foretage

ændringer i apparatets elektriske og mekaniske udformning. Ændringer må kun udføres af autoriserede og faglærte teknikere. Hvis apparatet er fejlbehæftet, skal du frakoble det og kontakte kundeservice.

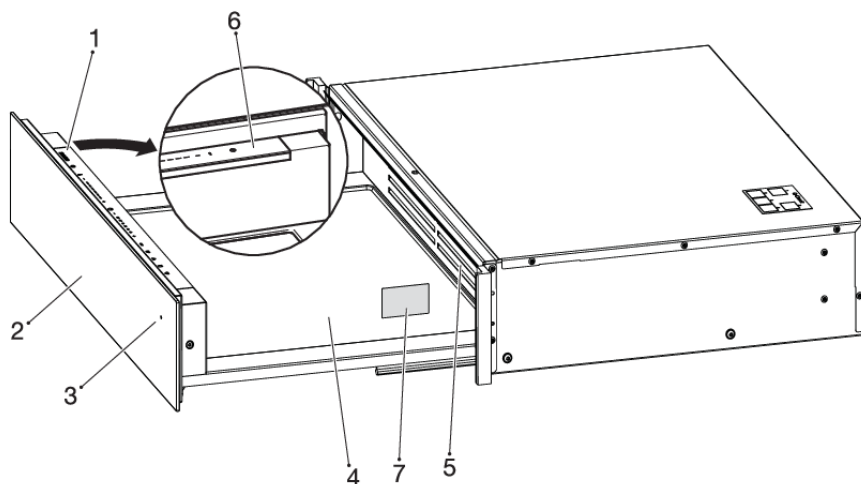
- Apparatet må ikke betjenes med våde hænder eller ved kontakt med vand.
- Apparatet er udelukkende beregnet til anvendelse i husholdningen.
- Apparatet må ikke installeres bag en låge, da det medfører risiko for overophedning.
- Apparatet og dets tilgængelige dele kan blive meget varme under brug. Der bør udvises forsigtighed for at undgå at røre ved varmelegemer.

BEMÆRK!

Hvis du beslutter at ophøre med at bruge apparatet pga. en defekt, anbefaler vi at du afskærer kablet efter du har fjernet stikket fra soklen. Medbring det udtjente apparat på din kommunes genbrugsstation.

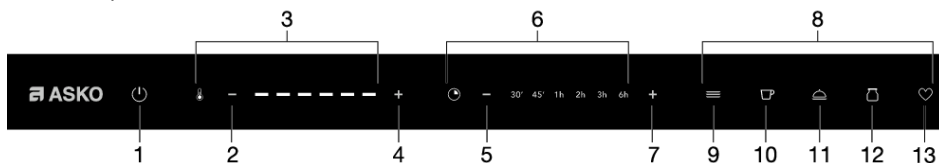
Beskrivelse af apparatet

Varmeskuffen kan bruges til at varme service og holde mad varm.



1. Betjeningspanel ▶ Tryk på tænd/sluk-tasten for at tænde for varmeskuffen.
2. Skuffens forside ▶ Tryk forsigtigt på skuffens forside for at åbne og lukke skuffen (push/pull-system).
3. Indikatorlys ▶ Lyser, når skuffen bruges og er lukket.
4. Varmeplade ▶ Bliver varm, når skuffen bruges.
5. Ventilatorplade ▶ Åbninger til opvarmet luft.
6. Indvendig belysning ▶ Lyser, når skuffen er åben.
7. Mærkeplade ▶ Tekniske oplysninger.

Kontrolpanel



1. Tænd/sluk-tast med indikator ▶ Tryk på tasten for at tænde varmeskuffen. Tænd/sluk-indikatoren lyser.
 - *Standbytilstand* ▶ Tænd/sluk-indikatoren lyser dæmpet.
 - *Aktiv tilstand* ▶ Tænd/sluk-indikatoren lyser.
2. Temperaturtast - (minus) ▶ Tryk på tasten for at reducere temperaturindstillingen.
3. Temperaturindikator ▶ Den aktuelle temperaturindstilling vises.
4. Temperaturtast + (plus) ▶ Tryk på tasten for at øge temperaturindstillingen.
5. Tidstast- (minus) ▶ Tryk på tasten for at reducere tidslængden.
6. Indikator for tidslængde ▶ Den aktuelle tidslængde vises.
7. Tidstast+ (plus) ▶ Tryk på tasten for at øge tidslængden.
8. Programmer
9. Opvarmning af service ▶ Tryk på tasten for at starte. Indikatoren tændes.
10. Opvarmning af kopper ▶ Tryk på tasten for at starte. Indikatoren tændes.
11. Varmholdelse af mad ▶ Tryk på tasten for at starte. Indikatoren tændes.
12. Fremstilling af yoghurt ▶ Tryk på tasten for at starte. Indikatoren tændes.
13. Favorit ▶ Tryk på tasten for at starte. Indikatoren tændes.

BEMÆRK!

- Temperaturindstillingen henviser til temperaturen på varmepladens overflade, når apparatet er tomt. Egne målinger kan være upræcise og er ikke egnede til at kontrollere temperaturens nøjagtighed
- Varmeskuffen begynder kun at varme, når den er lukket korrekt.
- Varmeskuffen er udstyret med en sikkerhedsafbryder, der sætter skuffen i standbytilstand efter maksimalt 12 timers konstant brug.

Betjening af berøringstasterne

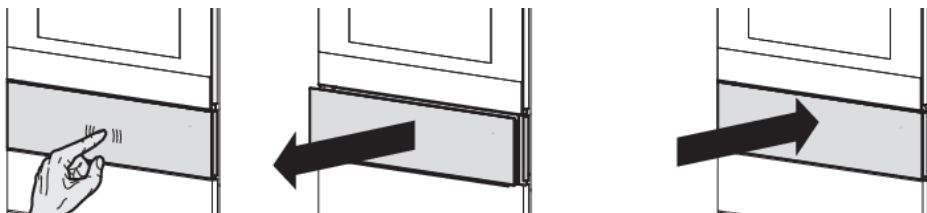
Sæt fingerspidsen fladt på betjeningen, det giver det bedste resultat. Du behøver ikke at trykke.

Berøringssensorerne er indstillet, så de kun reagerer, når der trykkes med en fingerspids. Apparatet kan ikke betjenes med andre genstande, og tændes f.eks. ikke, hvis et kæledyr går på dem.

Brug

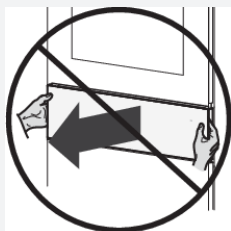
Åbning og lukning af skuffen

1. Tryk midt på skuffens forside for at åbne eller lukke skuffen.



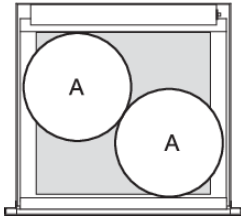
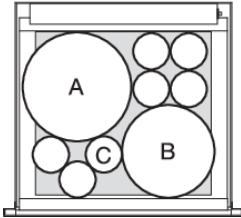
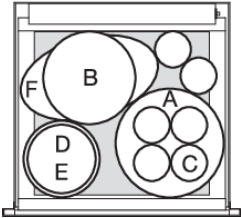
⚠ ADVARSEL!

Træk aldrig i skuffen til for at åbne den, da det kan beskadige lukkemekanismen (push/pull-system).



Belastningskapacitet

Den maksimale belastning afhænger af servicets mål og vægt.

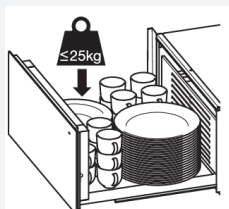
Flade tallerkener	Service	Hele kuverter og serveringservice
		
<ul style="list-style-type: none">• 20 flade tallerkener Ø 27 cm (A)	<ul style="list-style-type: none">• 10 flade tallerkener Ø 27 cm (A)• 10 dybe tallerkener Ø 23 cm (B)• 10 kopper Ø 9 cm (C)	<ul style="list-style-type: none">• 8 flade tallerkener Ø 27 cm (A)• 8 dybe tallerkener Ø 23 cm (B)• 8 kopper Ø 9 cm (C)• 1 serveringsfad 17 cm (D)• 1 serveringsfad 19 cm (E)

Skemaet er fortsat fra forrige side

Flade tallerkener	Service	Hele kuverter og serveringsservice
		<ul style="list-style-type: none"> 1 ovalt fad (F)

⚠ ADVARSEL!

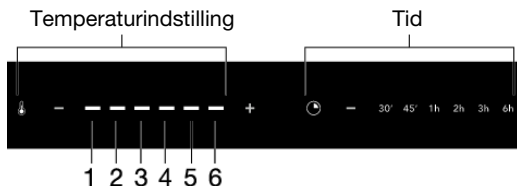
Varmeskuffen har en maksimal kapacitet på 25 kg. Hvis denne vægt overskrides, kan det medføre skader på apparatet.



Anvendelsesmuligheder

I tabellen er varmeskuffens forskellige anvendelsesmuligheder vist.

- Vælg den mad/det service, der skal holdes varm/varmes, i tabellen.
- Indstil temperaturen og tidslængden for den mad/det service, der skal holdes varm/varmes.



Mad/service	Temperaturindstilling	Anslået tidslængde	Bemærkninger
Hævning af gærdej.	1	30 minutter til maks. 45 minutter	<ul style="list-style-type: none"> • Brug egnet koge-grej. • Tildæk med fugtig klud.
Optøning af sarte frosne fødevarer, f.eks. flødekager, smør, pølser eller ost.	1	30 minutter til maks. 1 time	<ul style="list-style-type: none"> • Lad maden forblive i emballagen.
Fremstilling af yoghurt.	2	6 timer og kan forlænges efter behov med maks. 3 timer	<ul style="list-style-type: none"> • Kan placeres i flere små eller en stor beholder.

Brug

Skemaet er fortsat fra forrige side

Mad/service	Temperaturindstilling	Anslået tidslængde	Bemærkninger
			<ul style="list-style-type: none">Tildæk ikke yoghurt.
Varmholdelse af æg, f.eks. hårdkogte æg eller røæg.	2	30 minutter til 1 time	<ul style="list-style-type: none">Forvarm service.Tildæk æggene.
Optøning af sarte frosne fødevarer.	2	30 minutter	<ul style="list-style-type: none">Lad maden forblive i emballagen.
Forvarmning af drikkeservice, f.eks. espressokopper.	3	30 minutter	<ul style="list-style-type: none">Brug kun egnet service.
Smeltning af chokolade.	3	30 minutter	<ul style="list-style-type: none">Brug egnet koge-grej.Tildæk ikke chokoladen.
Opløsning af husblas.	3	30 minutter	<ul style="list-style-type: none">Brug egnet koge-grej.Tildæk ikke husblasen.
Varmholdelse af sarte fødevarer, f.eks. kød tilberedt ved lav temperatur.	3	30 minutter til maks. 1 time	<ul style="list-style-type: none">Forvarm service.Tildæk fødevarerne.
Opvarmning eller varmholdelse af mad, f.eks. omeletter, crepes, pandekager, tacos, tortillas eller fajitas.	4	30 minutter til maks. 1 time	<ul style="list-style-type: none">Forvarm service.Tildæk fødevarerne.
Varmholdelse af mad, f.eks. stege eller sovse.	4	30 minutter til maks. 1 time	<ul style="list-style-type: none">Forvarm service.Tildæk fødevarerne.
Varmholdelse af drikkevarer.	4	30 minutter til maks. 1 time	<ul style="list-style-type: none">Forvarm service efter behov.
Varmholdelse af brød, f.eks. toast eller rundstykker.	4	30 minutter	<ul style="list-style-type: none">Placer maden direkte på varmepladen.Tildæk ikke brødet.
Opvarmning af sandkage, f.eks. crumble eller muffins.	4	30 minutter	<ul style="list-style-type: none">Forvarm service efter behov.

Skemaet er fortsat fra forrige side

Mad/service	Temperaturindstilling	Anslået tidslængde	Bemærkninger
Forvarmning af tallerkener, f.eks. dybe tallerkener, flade tallerkener, skåle, fad eller sovsekander.	5	45 minutter til maks. 1 time	<ul style="list-style-type: none"> • Spred servicet ud, så det tager kortere tid at varme.
Varmholdelse af meget varme drikkevarer.	5	30 minutter til maks. 1 time	<ul style="list-style-type: none"> • Forvarm service. • Tildæk drikkevarerne.
Tørring af frugt.	5	6 timer og kan forlænges efter behov med maks. 6 timer	<ul style="list-style-type: none"> • Klargør og skær frugten i stykker. • Vend frugten efter behov.
Slow cooking.	6	30 minutter til maks. 1 time	<ul style="list-style-type: none"> • Forvarm service.
Varme, fugtige klude til wellness.	4 til 6	45 minutter til maks. 1 time	<ul style="list-style-type: none"> • Gør kludene/håndklæderne fugtige, fold eller rul dem sammen, og læg dem derefter direkte på varmepladen. Brug kun klude/håndklæder fremstillet af naturlige fibre — ingen syntetiske fibre!

Slow cooking

Temperaturindstilling 6 er velegnet til langtidstegning af brunede mindre til mellemstore stykker kød af høj kvalitet (oksekød, lam, svinekød, kalvekød), der ikke er tykkere end 6 cm. Vi anbefaler, at større stykker kød tilberedes i ovn eller kombi-dampovn. Tilberedning af kød ved lav temperatur i længere tid gør det mørt og saftigt.

Forberedelse

Start med at brune kødet, og lad det derefter stege i varmeskuffen ved lav temperatur.

- Brug egnet kogegrej af glas, porcelæn eller keramik.
- Forvarm skuffen med kogegrejet i ved indstilling 6.
- Varm lidt fedtstof i en gryde eller på en pande, og brun kødet.
- Placer kødet i det forvarmede kogegrej i skuffen, og steg det.

Nedenstående bruningstider henviser til svitsning af kødet i varmt fedtstof.

Brug

Kødtype	Bruning på kogeplade	Tilberedning i varmeskuffe
Små stykker kød.		
Små koteletter.	2-3 minutter på alle sider	<ul style="list-style-type: none">• Temperaturindstilling 6• Tidslængde: 30 minutter til 1 time
Medaljoner af oksekød.	1-2 minutter på hver side	<ul style="list-style-type: none">• Temperaturindstilling 6• Tidslængde: 30 minutter til 1 time
Mellemstore stykker kød.		
Lammesteg (ca. 150-300 g).	2-3 minutter på hver side	<ul style="list-style-type: none">• Temperaturindstilling 6• Tidslængde: 1 time
Svinefilet (400-600 g).	4-6 minutter på alle sider	<ul style="list-style-type: none">• Temperaturindstilling 6• Tidslængde: 2 til 3 timer
Okse-/kalvefilet, svinekam (op til 900 g).	12-15 minutter på alle sider	<ul style="list-style-type: none">• Temperaturindstilling 6• Tidslængde: 3 til 6 timer

BEMÆRK!

Kød, der tilberedes ved lav temperatur, er ikke så varmt som traditionelt tilberedt kød. Sovs bør serveres meget varm. Placer tallerkenerne i varmeskuffen, når der er 45-60 minutter tilbage af tilberedningstiden.

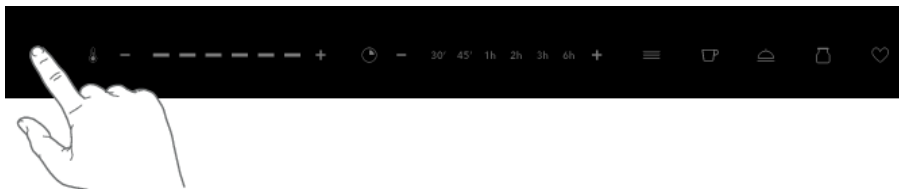
Hold kød, der er tilberedt ved lav temperatur, varmt ved at sænke temperaturen til indstilling 4. Små stykker kød kan holdes varme i op til 45 minutter og store stykker i op til 2 timer.

Betjening af varmeskuffen

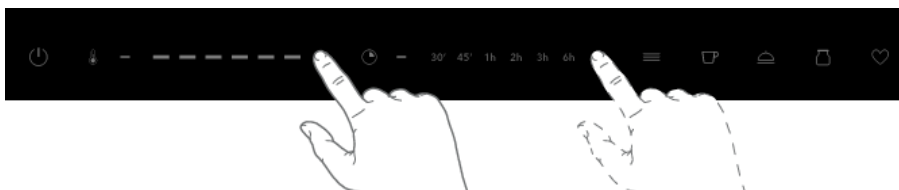
⚠ ADVARSEL!

Betjeningspanelet skal holdes rent og tørt. Vask og tør hænderne før brug, da tasterne ellers ikke reagerer eller medfører risiko for at starte skuffen ved et uheld.

1. Tryk på tænd/sluk-tasten for at tænde for skuffen.



2. Tryk på tasten + (plus) eller - (minus) for at indstille den ønskede temperatur og tidslængde, eller vælg et af de forudindstillede programmer.



3. Luk skuffen.
 - Indikatorlyset tændes.
 - Varmeskuffen starter opvarmningen.
4. Hvis skuffen åbnes, afbrydes funktionen.
 - Indikatorlyset blinker, hvis skuffen er åben.
 - Luk skuffen for at fortsætte programmet.
 - Når den indstillede tid er gået, lyder der et signal, og skuffen stopper opvarmningen.

BEMÆRK!

Når programmet er færdig, eller når der trykkes på tænd/sluk-tasten, slukkes den åbne varmeskuffe automatisk efter 5 minutter. Den indvendige belysning kan aktiveres igen ved at berøre tænd/sluk-tasten eller ved at lukke og åbne varmeskuffen igen.

5. Tryk på tænd/sluk-tasten i 1 sekund for at slukke apparatet, inden den indstillede tid er gået, hvis det er nødvendigt.
 - Apparatet slukker, når tasten slippes.
 - Tænd/sluk-tasten lyser dæmpet i standbytilstand.
 - Temperatur-, tidslængde- og/eller programdisplayet slukkes.

Betjening

⚠ ADVARSEL!

Efterlad ikke varmeskuffen uden opsyn i længere perioder under konstant brug. Varmholdelse af mad i alt for lang tid kan medføre, at maden bliver tør eller begynder at brænde.

Varmeskuffen er udstyret med en sikkerhedsanordning, der sætter skuffen i standbytilstand efter 12 timers konstant brug.

Funktion til udskudt start

Funktionen udskudt start kræver både indstilling af tidslængde og tid indtil udskudt start for det valgte program. Apparatet tændes, når tiden for udskudt start er gået, og slukker, når programmet er færdigt.

1. Placer servicet i varmeskuffen.
2. Tryk på den ønskede programtast.
3. Indstil temperatur og tid, hvis det er nødvendigt.
4. Tryk på tasten + (plus) for tidsindstilling i 5 sekunder.

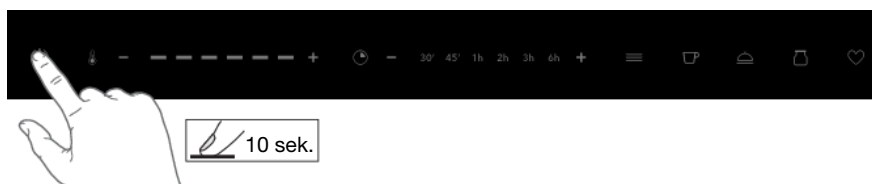


- *Indikatoren for 30 minutter blinker.*
5. Tryk på tasten + (plus) eller - (minus) for at vælge indstillingen for udskudt start.
 - *Den valgte indstilling for udskudt start blinker.*
 6. Luk skuffen.
 - *Hvis der er foretaget indstilling af udskudt start, blinker indikatorlyset, indtil funktionen startes. Indikatorlyset tændes efter automatisk start.*

Sabbatstilstand

Sabbatstilstanden gør det muligt at lade varmeskuffen varme i op til 72 timer. Når sabbatstilstanden er aktiveret, deaktiveres sikkerhedsafbrydelsen og belysningen, medmindre der opstår funktionsfejl. Maden opvarmes og holdes varm i varmeskuffen uden betjening af apparatet.

1. Tryk på tænd/sluk-tasten i 10 sekunder.



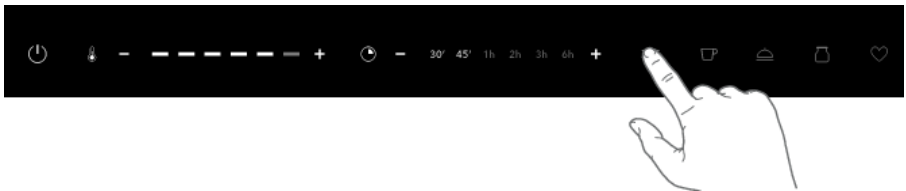
- Funktionen aktiveres, når tasten slippes.
 - Tidslængde- og temperaturdisplayet lyser kortvarigt 3x.
 - Sabbatstilstanden er aktiveret.
2. Tryk på tænd/sluk-tasten i 10 sekunder for at slå sabbatstilstanden fra.
 - Funktionen aktiveres, når tasten slippes.
 - Tidslængde- og temperaturdisplayet lyser kortvarigt 3x.
 - Sabbatstilstanden er deaktiveret.

Programmer

Opvarmning af service

Fordel servicet over hele varmepladen. Hvor lang tid opvarmningen tager afhænger af tallerkenernes materiale, tykkelse, antal, højde og placering. Det tager længere tid at opvarme stabler af tallerkener end enkelte tallerkener. Placer ikke store tallerkener og fade på skrå foran ventilationsåbningerne. De blokerer åbningerne til den opvarmede luft, så tallerkenene ikke opvarmes jævnt.

1. Placer servicet i varmeskuffen.
2. Tryk på programtasten for "Service".



- Den anbefalede temperaturindstilling og tidslængde lyser.
3. Luk skuffen.
 - Indikatorlyset tændes.
 - Varmeskuffen starter opvarmningen.

BEMÆRK!

- Det tager ca. 45 minutter at opvarme 6 kuverter.
 - Opvarmede tallerkener afkøles hurtigt og skal derfor først tages ud af varmeskuffen, lige før de skal bruges.
4. Åbn skuffen, når programmet er færdigt.
 5. Tryk på tænd/sluk-tasten for at slukke for apparatet.
 6. Tag indholdet ud af skuffen.



VARM OVERFLADE!

Risiko for forbrænding! Varmepladens overflade er meget varm. Genstande i udkanten af skuffen bliver varmere, end dem i midten. Brug altid grillhandsker eller grydelapper til at tage dem ud af skuffen.

Betjening

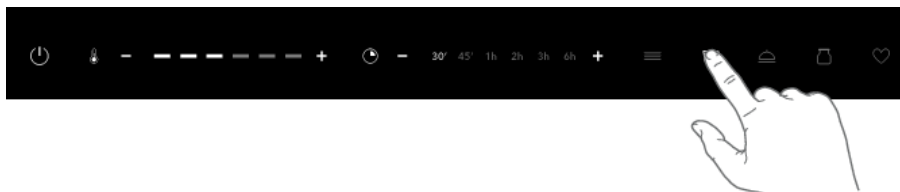
Opvarmning af kopper og glas

Hvor lang tid opvarmningen tager afhænger af servicets materiale, tykkelse, antal, højde og placering. Det tager længere tid at opvarme høje stabler af kopper og glas end enkelte kopper og glas. Placer ikke service foran ventilationsåbningerne. Det blokerer åbningerne for den opvarmede luft, så servicet ikke opvarmes jævnt.

VARM OVERFLADE!

Risiko for forbrændinger! Brug kun dette program til opvarmning af kopper og glas for at undgå forbrændinger.

1. Placer kopperne og/eller glassene i varmeskuffen.
2. Tryk på programtasten for "Kopper".



- Den anbefalede temperaturindstilling og tidslængde lyser.

3. Luk skuffen.
 - Indikatorlyset tændes.
 - Varmeskuffen starter opvarmningen.

BEMÆRK!

Det tager cirka 30 minutter at opvarme kopper til 6 personer.

4. Åbn skuffen, når programmet er færdigt.
5. Tryk på tænd/sluk-tasten for at slukke for apparatet.
6. Tag kopperne eller glassene ud af skuffen.

VARM OVERFLADE!

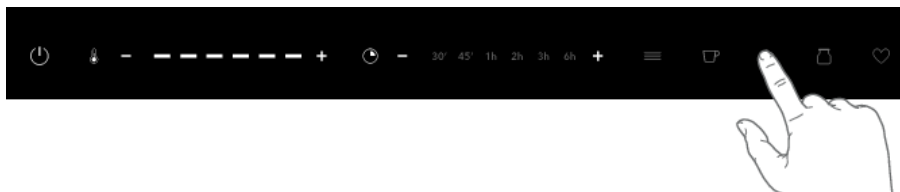
Risiko for forbrænding! Varmepladens overflade er meget varm. Genstande i udkanten af skuffen bliver varmere, end dem i midten. Brug altid grillhandsker eller grydelapper til at tage dem ud af skuffen.

Holde mad varmt

ADVARSEL!

Brug dette program til at holde maden varm lige efter tilberedning. Brug det ikke til opvarmning af kold mad. Sæt aldrig gryder eller pander på varmepladen direkte fra kogepladen. Det kan medføre beskadigelse af varmepladen.

1. Sæt servicet i skuffen.
2. Tryk på programtasten for "Varmholdelse af mad" og forvarm i 15 minutter.



3. Placer maden i skuffen på det forvarmede service.

BEMÆRK!

- Overfyld ikke fade, tallerkener, kopper osv. for at undgå, at maden løber over.
- Tildæk maden med et varmebestandigt låg eller aluminiumsfolie for at sikre, at overfladen på maden ikke bliver tør. Hold ikke mad varm i mere end en time.

4. Luk skuffen.
 - Indikatorlyset tændes.
 - Varmeskuffen starter opvarmningen.
5. Åbn skuffen, når programmet er færdigt.
6. Tryk på tænd/sluk-tasten for at slukke for apparatet.
7. Tag indholdet ud af skuffen.

VARM OVERFLADE!

Risiko for forbrænding! Varmepladens overflade er meget varm. Genstande i udkanten af skuffen bliver varmere, end dem i midten. Brug altid grillhandsker eller grydelapper til at tage dem ud af skuffen.

Fremstilling af yoghurt

1. Kom den klargjorte mælk med yoghurten i krukker eller tallerkener i varmeskuffen.
2. Tryk på programtasten for "Fremstilling af yoghurt".



- Den anbefalede temperaturindstilling og tidslængde lyser.
3. Luk skuffen.
 - Indikatorlyset tændes.
 - Varmeskuffen opvarmes.

Betjening

4. Åbn skuffen, når programmet er færdigt.
5. Tryk på tænd/sluk-tasten for at slukke for apparatet.
6. Lad yoghurten køle af i skuffen i flere timer, og opbevar den derefter i køleskab.

Favorit

Hvis der ofte bruges en bestemt temperatur- og tidslængde, kan indstillingerne gemmes som en favorit.

Oprettelse af favoritter

1. Tryk på programtasten "Favorit".



- *Den anbefalede temperaturindstilling og tidslængde lyser.*
2. Tryk på tasten + (plus) eller - (minus) for at indstille den ønskede temperatur og tidslængde.
 3. Tryk på programtasten "Favorit" i 5 sekunder.
 - *Indstillingerne er gemt.*

Brug af favoritindstillinger

1. Tryk på tasten "Favorit".
 - *Den indstillede temperatur og tidslængde lyser.*
2. Luk skuffen.
 - *Indikatorlyset tændes.*
 - *Varmeskuffen opvarmes.*
3. Åbn skuffen, når programmet er færdigt.
4. Tryk på tænd/sluk-tasten for at slukke for apparatet.



VARM OVERFLADE!

Risiko for forbrænding! Varmepladens overflade er meget varm. Genstande i udkanten af skuffen bliver varmere, end dem i midten. Brug altid grillhandsker eller grydelapper til at tage dem ud af skuffen.

ADVARSEL!

Sæt skuffen i standbytilstand, inden påbegyndelse af rengøring.

- Rengør ikke apparatet med en damprenser.
- Brug ikke slibemidler, sprit eller opløsningsmidler, da det kan beskadige enheden.
- Forsiden er fremstillet af rustfrit stål eller glas og får nemt ridser. Brug et specielt ikke-slibende rengøringsmiddel til rustfrit stål.

Rengøring af ydersiden

- Fjern snavs eller rester af rengøringsmidler med det samme.
- Rengør kun overfladerne med en fugtig klud og vand tilsat sæbe. Tør dem derefter med en blød klud.

Rengøring af indersiden

- Fjern eventuel snavs fra varmeskuffen, mens den stadig er lidt varm.
- Rengør varmepladen, ventilationsgitteret og betjeningspanelet med en blød, hårdt opvredet klud, der er fugtet med vand tilsat en smule opvaskemiddel, og tør dem med en blød klud.

Fejlfinding

Nedenstående er en liste med fejl, som brugeren hurtigt kan afhjælpe ved at følge den angivne løsning. Kontakt serviceafdelingen, hvis der opstår andre fejl, eller hvis fejlen ikke kan afhjælpes.

Fejlfhjælpningstabell

Problem	Mulig årsag	Afhjælpning
Servicet forbliver koldt.	Apparatet er ikke tændt.	Tænd apparatet.
	Strømafbrydelse.	Udskift sikringen, eller tænd den i sikringsskabet.
	Skuffen er ikke lukket korrekt.	Luk skuffen.
Servicet er ikke varmt nok.	Opvarmningstiden er for kort.	Forlæng opvarmningstiden.
	Temperaturen er ikke indstillet højt nok.	Vælg en højere temperaturindstilling.
Indikatorlyset blinker regelmæssigt (med skuffen lukket).	Udskudt start er aktiveret.	Deaktiver udskudt start.
Indikatorlyset blinker hurtigt (med skuffen åben).	Udskudt start er aktiveret.	Luk skuffen, og vælg derefter betjening med udskudt start. Tryk på tænd/sluk-tasten for at afslutte udskudt start.
	Indikatorlyset er defekt.	Kontakt serviceafdelingen.
Indikatorlyset lyser ikke, når skuffen varmer.	Sabbatstilstanden er aktiveret.	Deaktiver sabbatstilstand.
Indikatorlyset blinker hurtigt (med skuffen åben eller lukket).	Skuffen er stadig tændt.	Tryk på tænd-/sluk-tasten.
Betjeningspanelet reagerer ikke ved berøring.	Sabbatstilstanden er aktiveret.	Deaktiver sabbatstilstand.
	Betjeningspanelet er defekt.	Kontakt serviceafdelingen.
Skuffen kan ikke åbnes/lukkes.	Push/pull-mekanismen er defekt.	Kontakt serviceafdelingen.

ADVARSEL!

Sørg for, at apparatet ikke kan tændes for at forhindre ulykker pga. forkert brug (f.eks. fordi børn leger):

- Kobl apparat fra lysnettet. Ved tilslutning i en fast installation skal det gøres af en autoriseret elektriker.
- Fjern derefter ledningen fra apparatet ved at skære den af apparatet.

Bortskaffelse af apparat og emballage

Der er anvendt bæredygtige materialer til fremstilling af dette apparat. Dette apparat skal bortskaffes på en ansvarlig måde, når det ikke længere kan bruges. Rådfør dig med de lokale myndigheder for yderlige oplysninger om, hvordan dette gøres.

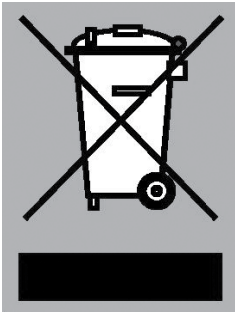
Apparatets emballage kan genbruges. Følgende materialer er blevet anvendt:

- karton;
- polyætylen film (PE);
- CFC-fri polystyren (PS hårdt skum).

Disse materialer skal bortskaffes på forsvarlig vis og i henhold til myndighedernes bestemmelser.

ADVARSEL!

Lad aldrig børn lege med emballagen på grund af fare for personskade eller kvælning. Opbevar emballagen sikkert, eller bortskaf den på en miljøvenlig måde.



Dette produkt er mærket med en overkrydset skraldespandsymbol for at minde dig om forpligtigelsen til at bortskaffe husholdningsapparater separat. Det betyder, at apparatet ikke må smides ud med køkkenaffaldet, når det ikke længere kan bruges. Apparatet skal bringes til en særlig kommunal indsamlingsfacilitet eller til en forhandler, der yder denne service.

Separat behandling af husholdningsapparater forhindrer eventuel negativ påvirkning af miljø og folkesundhed, der ellers kunne opstå som følge af ukorrekt bortskaffning. Det sikrer, at de materialer, som apparatet består af, kan genindvindes for at opnå betydelige besparelser inden for energi og råmaterialer.



Overensstemmelseserklæring

Vi erklærer hermed, at vores produkter opfylder de gældende europæiske direktiver, ordrer og vedtægter, såvel som de krav, der er angivet i de refererede standarder.

Installation

Sikkerhed

- Dette apparat bør kun tilsluttes af en autoriseret installatør!
- Den elektriske tilslutning skal overholde nationale og lokale forskrifter.
- Stikkontakten og stikket bør altid være let tilgængeligt.
- Hvis ledningen er beskadiget, skal den udskiftes af producenten eller en autoriseret servicetekniker for at undgå fare.
- Sørg for, at der monteres en dobbeltpolet kontakt med et mellemrum på mindst 3 mm på tilslutningskablet, hvis apparatet skal tilsluttes i en fast installation.
- Hvis et fastmonteret apparat ikke er tilsluttet vha. et tilslutningskabel og et stik, eller hvis det på anden vis ikke er muligt at foretage en kontaktadskillelse fra lysnettet i alle poler, som muliggør en fuldstændig afbrydelse i henhold til betingelserne for overspændingskategori III, skal instruktionerne angive, at sådanne afbrydere skal være inkorporeret i ledningen i overensstemmelse med installationsreglerne.
- **ADVARSEL:** Kabinettet omkring apparatet må ikke åbnes. Kun en servicetekniker må åbne apparatet.
- Inden du tilslutter skuffen, skal du sikre, at samtlige kabler i hjemmets el-system har en passende diameter til at strømforsyne apparatet korrekt.
- Etabler først alle el-tilslutninger, inden apparatet bygges ind.
- Ukorrekt installation og vedligeholdelsesarbejde eller reparationer er farlige. Ændringer må kun udføres af autoriserede og faglærte teknikere. Hvis apparatet er fejlbehæftet, skal du frakoble det og kontakte kundeservice.
- Hvis apparatet er monteret bag en møbelfront (f.eks. en låge), må denne aldrig lukkes, mens apparatet er i brug. Varme og fugt ophober sig bag en lukket møbelfront. Det kan beskadige skuffen, skabet og gulvet.
- Brug kun originale reservedele. De opfylder de påbudte sikkerhedsspecifikationer.

- Bemærk venligst, at apparatet ikke må monteres skråt eller på højkant. Apparatets konstruktion omfatter en pumpe, som indeholder olie. Der henvises til installationsvejledningen.
- Producenten kan ikke holdes ansvarlig for skader, der skyldes manglende overholdelse af sikkerhedsinstruktionerne og advarslerne.

Elektriske tilslutning

- Dette apparat er fremstillet i Klasse I; det betyder, at apparatet skal jordes.
- Kontrollér, om ledningsnettets netstrøm svarer til netstrømmen på apparatets identifikationsplade.
- Kontrollér, om stikkontakten er jordet, før apparatet sluttes til ledningsnettet.
- Apparatet er udstyret med et netstik. Når du installerer apparatet, så husk, at stikket skal være tilgængeligt.

ADVARSEL!

Hvis et fastmonteret apparat ikke er tilsluttet vha. en strømforsyningsledning og et stik, eller hvis man ikke på anden måde kan afbryde forbindelsen til forsyningsnettet med kontaktadskillelse i alle poler, som gør det muligt med en fuldstændig afbrydelse under overspændingskategori III-forhold, skal sådanne afbrydereenheder være inkorporeret i ledningen i overensstemmelse med ledningsføringsreglerne. Dette gælder også for apparater med en forsyningsledning og kontakt, når kontakten ikke er tilgængelig efter installation af apparatet. Anvendelse af en flerpolet afbryder med en kontaktseparation på mindst 3 mm inkorporeret i den faste ledning vil opfylde kravene.

Denne varmeskuffe er udviklet til brug i private hjem. Den er udelukkede bestemt til at opvarme service, holde mad varmt og til slow cooking. Ethvert andet formål er forbudt og kan være farligt. Producenten fraskriver sig alt ansvar i tilfælde af ikke-korrekt brug af dette apparat.

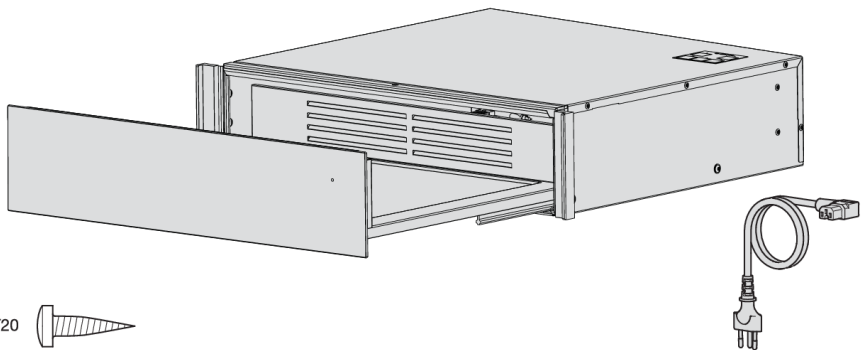
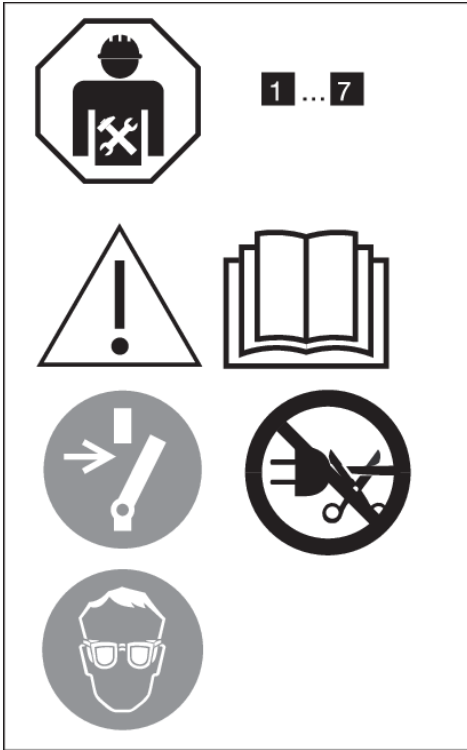
Installation

Servicevarmeskuffens yderside kan i visse tilfælde blive op til 70 °C varmt (afhængigt af den indstillede temperatur og den tid, apparatet er i brug). Brug altid grydelapper, når du tager det varme service ud af skuffen.

 ADVARSEL!

Kontroller, at samtlige kabler i hjemmets elsystem har en passende diameter til at strømforsyne apparatet korrekt, før skuffen forbindes. Elsystemet bør være beskyttet af en 10-A-sikring.

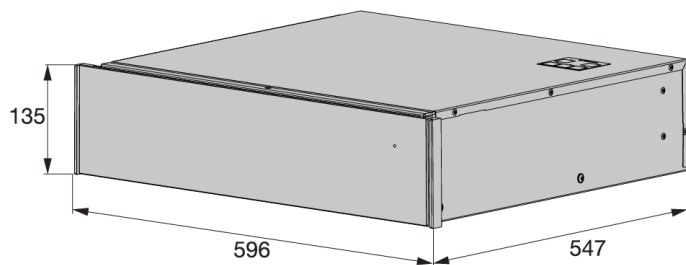
Forberedelse



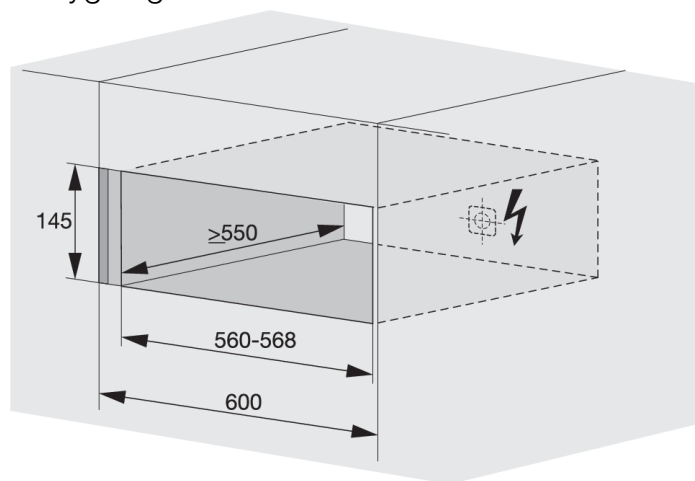
4x  T20 

Installation

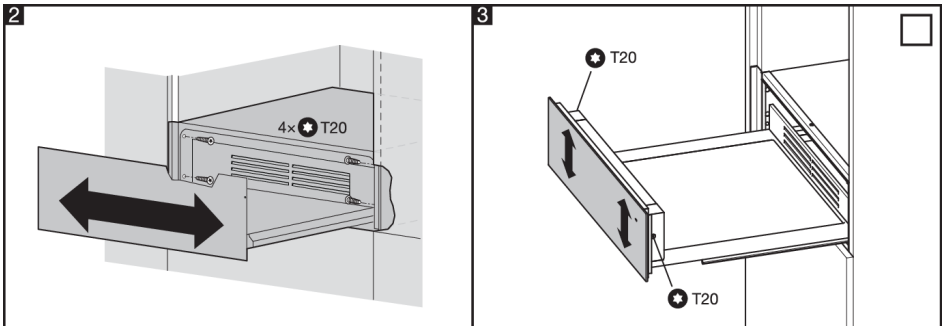
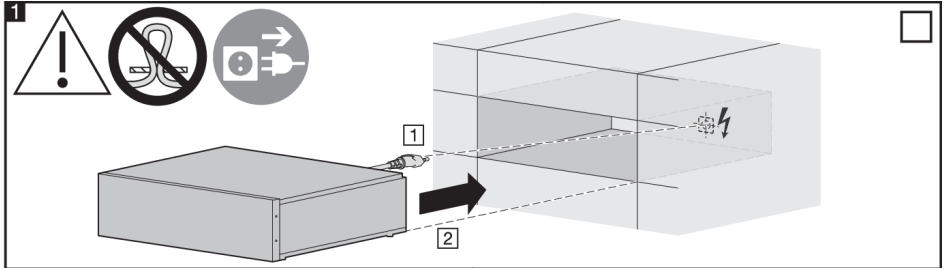
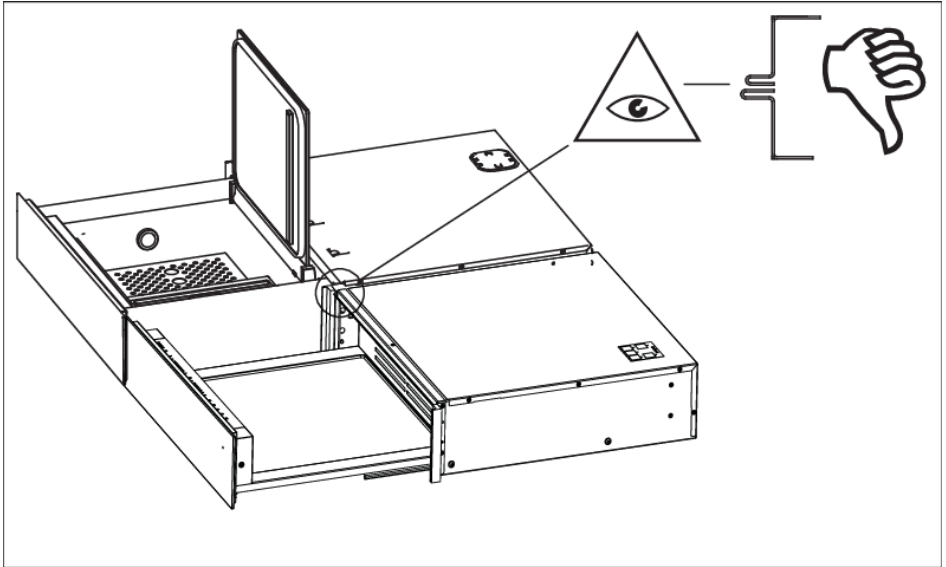
Apparatets dimensioner



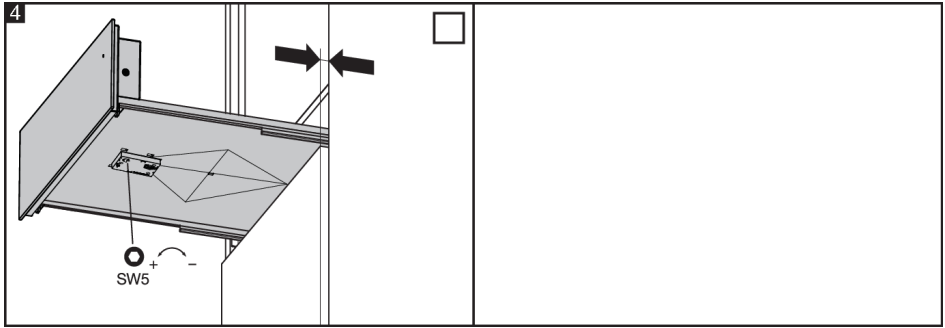
Indbygningsmål



Indbygget



Installation





www.asko.com



888009-a5



Retten til ændringer forbeholdes.