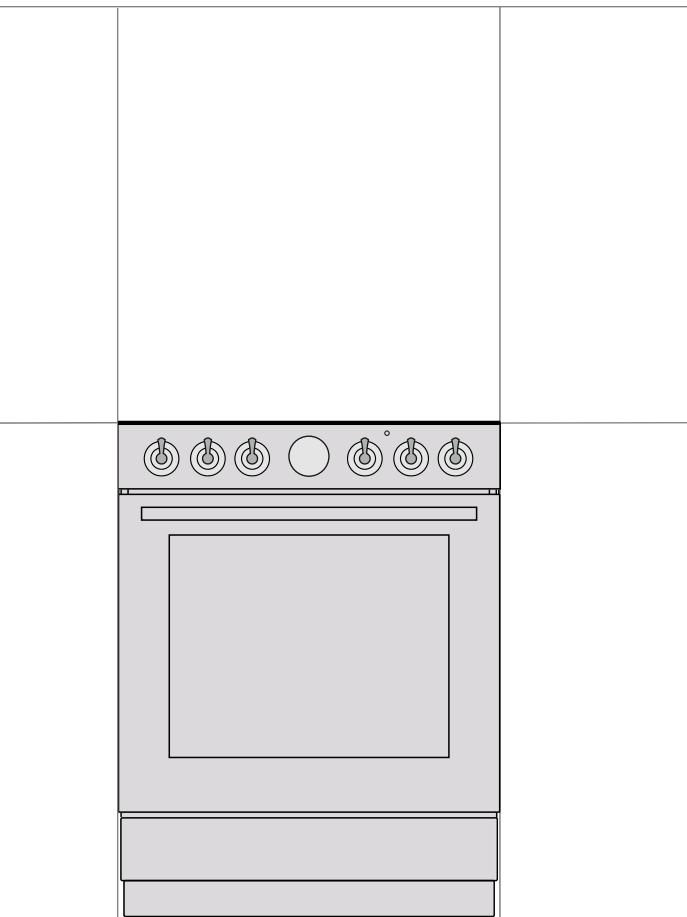




RO RO MD

# INSTRUCȚIUNI DE UTILIZARE MAȘINĂ DE GĂTIT INDEPENDENTĂ



Vă mulțumim pentru încredere și pentru achiziționarea aparatului nostru.

Acest manual de instrucțiuni detaliate este furnizat pentru a face utilizarea acestui produs mai ușoară. Instrucțiunile trebuie să vă permită să învățați despre noul dumneavoastră aparat cât mai repede posibil.

Asigurați-vă că ați primit un aparat în stare bună. Dacă găsiți daune cauzate de transport, vă rugăm să contactați vânzătorul de la care ați achiziționat aparatul sau depozitul regional de unde a fost furnizat.

**Pentru instrucțiuni mai detaliate și sugestii, vizitați <http://www.gorenje.com> sau scanați codul QR de pe plăcuța tehnică.**



Următoarele simboluri sunt folosite pe tot cuprinsul manualului și au următoarele sensuri:



**INFORMAȚIE!**

Informație, avis, sfat, sau recomandare



**ATENȚIE!**

Avertisment – pericol general



Este important să citiți instrucțiunile cu atenție.

## INSTRUCȚIUNI DE SIGURANȚĂ IMPORTANTE



### CITIȚI CU ATENȚIE INSTRUCȚIUNILE ȘI PĂSTRAȚI-LE PENTRU CONSULTĂRI ULTERIOARE.

Acest aparat poate fi utilizat de către copiii în vârstă de 8 ani și de peste 8 ani și de către persoane cu capacități fizice, senzoriale sau mentale reduse sau lipsite de experiență și de cunoștințe, numai dacă acestea au fost supravegheate sau pregătite în vederea utilizării aparatului în condiții de siguranță și dacă înțeleg riscurile asociate. Nu lăsați copiii să se joace cu aparatul. Curățarea și întreținerea nu vor fi realizate de către copii nesupraveheați.

**AVERTISMENT:** Aparatul și câteva dintre componentele sale accesibile pot deveni foarte fierbinți în timpul utilizării. Aveți grijă să nu atingeți secțiunile aparatului care se încălzesc. Copiii mai mici de 8 ani trebuie ținuți la distanță de aparat dacă nu sunt sub supraveghere continuă.

**ATENȚIONARE:** Părțile accesibile ale aparatului se pot încălzi foarte tare în timpul utilizării. Copiii mici trebuie ținuți la distanță de cuptor.

**AVERTISMENT:** Pericol de incendiu: nu depozitați obiecte pe suprafețele de gătit.

**AVERTISMENT:** Procesul nesupravegheat de gătit pe plită cu grăsime sau cu ulei poate fi periculos și poate provoca apariția unui incendiu. NICIODATĂ să nu încercați să stingeți incendiul cu apă, ci opriți aparatul și acoperiți flacăra de ex. cu un capac sau cu o pătură ignifugă.

Utilizați numai sonda de temperatură recomandată pentru utilizare în acest cuptor.

**ATENȚIE:** Procesul integral sau parțial de gătit trebuie să fie supravegheat continuu.

**AVERTISMENT:** În cazul în care suprafața este spartă, opriți aparatul pentru a evita posibilitatea producerii unui șoc electric.



**ATENȚIE:** posibilitatea de înclinare.



**AVERTISMENT:** Pentru a preveni înclinarea aparatului, trebuie montate mijloace de stabilizare. Consultați manualul de instrucțiuni pentru instalare.

**AVERTISMENT:** Înainte de a înlocui becul, asigurați-vă că aparatul a fost deconectat de la rețeaua de alimentare, pentru a preveni pericolul unui șoc electric.

Aparatul nu trebuie să fie instalat în spatele unei uși decorative, pentru a evita supraîncălzirea.

Nu folosiți agenți de curățare abrazivi sau raclete metalice ascuțite pentru a curăța ușa de sticlă a cuptorului / sticla capacului rabatabil al plitei (după caz), deoarece acestea pot zgâria suprafața, ceea ce poate duce la spargerea sticlei.

Nu folosiți dispozitive de curățat cu aburi sau cu presiune ridicată pentru a curăța aparatul pentru că pot genera șocuri electrice.

Aparatul nu este destinat pentru a fi controlat prin temporizatori externi sau prin sistem de control de la distanță.

**ATENȚIONARE:** Folosiți doar protecții pentru plită create de producătorul aparatului de gătit sau pe cele care sunt indicate de producător în manualul de instrucțiuni sau protecțiile care sunt încorporate în aparat. Folosirea unor protecții necorespunzătoare poate duce la accidente.

Asigurați-vă că capacul este curat și că nu există niciun lichid vărsat pe el înainte de a-l ridica. Capacul poate fi emailat sau din sticlă. Acesta poate fi închis numai atunci când zonele de gătit sunt complet răcite.

În cazul în care cablul furnizat este deteriorat, acesta trebuie înlocuit de producător, de un tehnician sau de o persoană calificată pentru a se evita orice pericol.

**PRECAUȚII:** Acest aparat se folosește doar cu scopul de a găti. Nu trebuie utilizat în alte scopuri, cum ar fi pentru încălzirea unei camere.

Aparatul este conceput să fie așezat direct pe podea, fără niciun suport sau plintă.

Nu instalați aparatul lângă surse puternice de căldură, precum sobe pe combustibil solid, deoarece temperatura ridicată din apropierea acestuia, poate distruge aparatul.

Aparatul poate fi conectat la rețeaua electrică doar de către un tehnician de service autorizat sau un expert. Clemele (înlocuind cablul de conectare) trebuie să fie protejate de un dispozitiv de protecție pentru cleme (vezi echipamentul suplimentar). Modificarea aparatului sau repararea neprofesionistă a acestuia poate avea ca rezultat un risc de rănire gravă sau deteriorarea produsului.

Mașina de gătit cu panou de comandă din oțel inoxidabil și cuptor electric este dotată cu un ventilator de răcire. Pe durata funcționării cuptorului aerul circulă de la mașina de gătit către zona de sub panoul de comandă, atunci când ușa este închisă. Dacă nu există un curent de aer, opriți aparatul și contactați echipa de service.

În cazul în care cablurile de alimentare ale altor aparate situate în apropierea acestui aparat sunt prinse în ușa cuptorului, acestea pot fi deteriorate, ceea ce poate duce la rândul său, la un scurt-circuit. În consecință, păstrați cablurile de alimentare ale altor aparate la o distanță sigură.

Nu căptușiți pereții cuptorului cu folie de aluminiu și nu așezați tăvi de copt sau alte vase pentru gătit la baza cuptorului. Folia de aluminiu ar împiedica circulația aerului în cuptor, împiedică procesul de gătire, și distruge stratul de email.

Ușa cuptorului devine foarte fierbinte pe durata funcționării. Un al treilea geam este instalat pentru o protecție suplimentară, reducând temperatura suprafeței exterioare (numai la anumite modele).

Balamale de la ușa cuptorului se pot deteriora dacă se află sub sarcină excesivă. Nu așezați oale grele pe ușa cuptorului deschisă și nu vă sprijiniți de ușa cuptorului deschisă atunci când curățați cavitatea cuptorului. Nu stați niciodată pe ușa cuptorului deschisă și nu lăsați copiii să se așeze pe ea.

Asigurați-vă că gurile de aerisire nu sunt acoperite sau obstrucționate în niciun alt mod.

**AVERTISMENT!** În cazul spargerii geamului unității de gătit:

- Opriți toate elementele electrice pentru încălzire și deconectați aparatul de la rețeaua de electricitate.
- Nu atingeți suprafața aparatului.
- Nu folosiți aparatul.

Pentru conectarea aparatului, folosiți un cablu de 5x1,5 mm<sup>2</sup> cu marcajul H05VV-F5G1,5 sau 3x4,0 mm<sup>2</sup> cu marcajul H05VV-F3G4 sau mai mare. Cablul trebuie să fie instalat de către un tehnician sau de o persoană calificată.

Aparatul trebuie legat la o conexiune fixă care este în conformitate cu regulile din domeniu.

Aparatul trebuie conectat la o conexiună fixă care are încorporat un sistem de deconectare. Conexiunea fixă trebuie realizată în conformitate cu regulile din domeniu.



#### **ÎNAINTE DE CONECTAREA APARATULUI**

**Citiți cu atenție instrucțiunile de utilizare înainte de conectarea aparatului. Reparațiile sau orice cereri de garanție rezultate din conectarea sau utilizarea necorespunzătoare a aparatului nu sunt acoperite de garanție.**

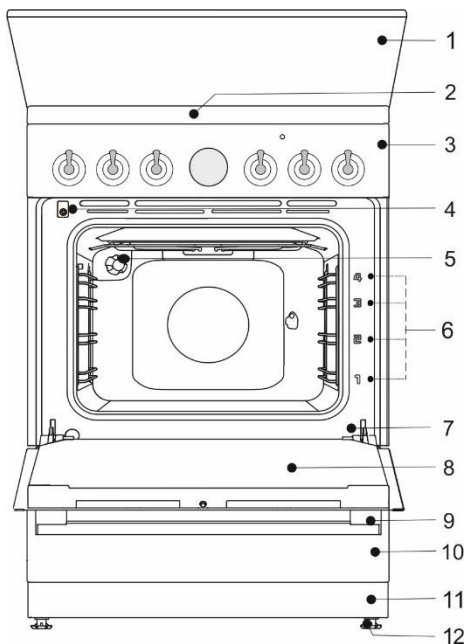
# MAȘINĂ DE GĂTIT ELECTRICĂ

## Descrierea aparatului



### INFORMAȚIE!

Descrierea aparatului și dotărilor - în funcție de model.



- 1 Capacul aparatului
- 2 Plită de gătit
- 3 Unitate de control
- 4 Comutator de ușă
- 5 Lumină
- 6 Ghiduri nivele de gătit
- 7 Plăcuța cu date tehnice
- 8 Ușa cuptorului
- 9 Mânerul ușii
- 10 Sertarul aparatului/ basculat în jos
- 11 Plintă
- 12 Piciorușe ajustabile

## CAPACUL APARATULUI

Asigurați-vă că capacul este curat și că nu există niciun lichid vărsat pe el înainte de a-l ridica. Capacul poate fi emailat sau din sticlă. Acesta poate fi închis numai atunci când zonele de gătit sunt complet răcite.



**A nu se coborî capacul când arzătorul este în funcțiune!**

Simbolul de pe produs sau de pe ambalajul acestuia indică faptul că capacele din sticlă se pot sparge atunci când sunt încălzite.

Oprii toate arzătoarele înainte de a închide capacul.

## SERTARUL APARATULUI



**Nu depozitați obiecte inflamabile, explozive, volatile sau termosensibile (cum ar fi hârtia, cărpe de vase, pungi de plastic, produse de curățare sau detergenți și spray-uri) în sertarul de depozitare al cuptorului, deoarece acestea se pot aprinde în timpul funcționării și pot provoca un incendiu.**

## GHIDAJE DE SÂRMĂ

Ghidajele de sârmă permit prepararea produselor alimentare pe patru nivele.

Funcționarea aparatului este sigură cu sau fără ghidajele pentru tavă.

## GHIDAJE TELESCOPICE CU EXTRAGERE

Ghidajele telescopice cu extragere pot fi montate pentru nivelul 2, 3 și 4. Ghidajele cu extragere pot fi parțial sau complet extensibile.

## GOFRAT

Cuptorul are ghidaje laterale pe patru nivele pentru introducerea grătarului și a tăvilor de copt.

## COMUTATOR UȘĂ CUPTOR

Comutatorul dezactivează încălzirea cuptorului și ventilatorul când ușa cuptorului este deschisă în timpul procesului de preparare. Când ușa este închisă, comutatorul pornește din nou încălzitoarele.

## VENTILATOR DE RĂCIRE

Aparatul este echipat cu un ventilator de răcire, care răcește carcasa și panoul de control al aparatului. Ventilatorul pentru răcire funcționează atunci când și cuptorul funcționează.



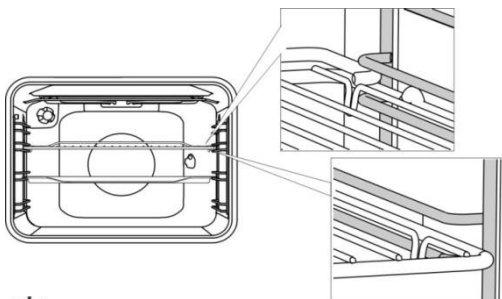
**Aparatul și unele din părțile accesibile tind să se încălzească în timpul gătirii. Utilizați mănuși de bucătărie.**

## GRĂTAR



Există un clichet de siguranță la nivelul grătarului. De aceea, ridicați grătarul ușor în față atunci când îl scoateți din cuptor.

Grătarul sau tava trebuie să fie introdus/introdusă întotdeauna în canelura dintre cele două profile de sârmă.



Cu ghidaje telescopice extensibile, mai întâi scoateți ghidajele unui singur nivel și așezați grătarul sau tava de copt pe acestea. Apoi, împingeți-le cu mâna cât mai mult posibil.



Închideți ușa cuptorului când ghidajele telescopice sunt retrase complet în cuptor.

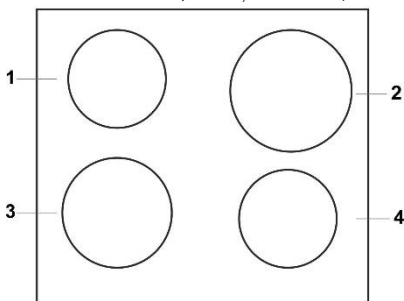


Pe măsură ce accesoriile de coacere se încălzesc, forma acestora se poate modifica. Acest lucru nu afectează funcționalitatea acestora, iar acestea vor reveni la forma originală atunci când se răcesc.

## ÎNAINTE DE UTILIZAREA APARATULUI PENTRU PRIMA DATĂ

- La primirea aparatului, îndepărtați toate accesoriile, inclusiv orice echipament de transport, din cuptor.
- Curățați toate accesoriile și ustensilele cu apă caldă și detergent normal. Nu folosiți agenți de curățare abrazivi.
- În cazul în care plita dumneavoastră are o suprafață din sticlă ceramică, curățați-o cu o cârpă umedă și puțin detergent lichid de spălat vase. Nu folosiți detergenți agresivi, cum ar fi detergenții abrazivi, care ar putea provoca zgârieturi, bureți de spălat vase abrazivi, sau detergenți pentru înlăturarea petelor.
- Dacă aragazul are ochiuri, setați-le pe nivelul 4 și lăsați-le pornite timp de 30 de minute, fără a folosi niciun vas. În timp ce zonele de gătit se încălzesc, poate apărea puțin fum la suprafața plitei de gătit. Astfel, finisajul zonei de gătit atinge rezistența maximă.
- Când cuptorul se încălzește pentru prima dată, se va elibera mirosul caracteristic unui aparat nou. Aerisiți camera temeinic la prima utilizare.

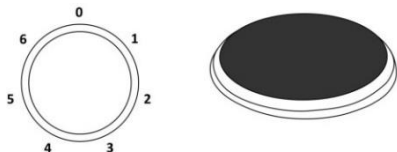
## PLITĂ DE GĂTIT (în funcție de model)



- 1 Zonă de gătit, spate stânga
- 2 Zonă de gătit, spate dreapta
- 3 Zonă de gătit față stânga
- 4 Zonă de gătit față dreapta

## PLITE CONVENȚIONALE

- Asigurați-vă că zona de gătit și baza vaselor pentru gătit este curată și uscată. Acest lucru va permite o mai bună conducție a căldurii și va preveni orice deteriorare a suprafeței de încălzire.
- Grăsimea și uleiul supraîncălzite de pe zonele de gătit pot lua foc. Prin urmare, fiți atenți atunci când gătiți cu grăsime sau ulei și controlați întotdeauna procesul de preparare/gătire.
- Nu așezați vase ude sau capace acoperite cu abur pe zonele de gătit. Umezeala poate deteriora zonele de gătit.
- Nu lăsați vase încinse să se răcească pe zonele de gătit care nu sunt în funcțiune, deoarece sub acestea se formează umezeala, care poate duce la coroziune.



Rotiți butonul pentru a porni zona de gătit. Puterea de încălzire a zonei de gătit poate fi setată în trepte de la 1 la 6.



Opriiți zona de gătit cu 3-5 minute înainte de sfârșitul procesului de preparare pentru a face uz de căldura reziduală și pentru a economisi energie.

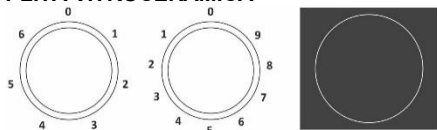


Zonele de gătit rapide (numai la anumite modele) pot funcționa cu putere mai mare decât zonele de gătit obișnuite, ceea ce înseamnă că pot încălzi mai repede. Aceste zone de gătit sunt prevăzute cu un punct roșu în mijloc. După încălzire și curățare repetate, acest punct poate să dispară.



**În cazul folosirii îndelungate a plăcilor din fontă, zona plăcii și marginea zonei de gătit se pot decolora. În acest caz, garanția nu acoperă partea de service.**

## PLITA VITROCERAMICĂ



Nivelul de energie al zonei de gătit poate fi setat continuu (1-9) sau în pași (1-6). Supraîncălzirea suprafeței de sub panoul vitroceramic este împiedicată de limitatorul de temperatură.

## CONTROLUL ZONEI DE GĂTIT CU DOUĂ INELE



Zona de gătit cu două inele se poate adapta la dimensiunea și forma cuptorului dumneavoastră.

Pentru activarea unei zone mai extinse de încălzire, rotiți butonul pentru zona de gătit până la capăt (se va auzi un click), apoi setați treapta de putere dorită.



## ZONELE DE GĂTIT HI-LIGHT

Zonele de gătit Hi-Light diferă de zonele convenționale prin încălzirea rapidă; prin urmare, procesul de coacere începe foarte repede.

## INDICATORUL PENTRU CĂLDURA REZIDUALĂ

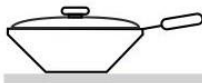


Fiecare plită este prevăzută cu o lampa de control care rămâne aprinsă și după ce plita s-a oprit, dacă plita este încă fierbinte. Indicatorul de căldură reziduală este de asemenea aprins dacă se așază o oală sau o tigaie fierbinte pe o zonă de gătit rece.

## SUPRAFAȚĂ DE GĂTIT DIN STICLĂ CERAMICĂ

- Plita este rezistentă la schimbările de temperatură.
- Placa vitroceramică este foarte solidă dar nu este incasabilă. Placa se poate sparge când un obiect cade cu marginea pe aceasta. Deteriorarea se produce imediat sau după o vreme. Deconectați imediat de la rețea placa fierbinte deteriorată și nu o mai utilizați.
- Utilizarea plitei din sticlă ceramică ca o zonă de depozitare poate avea ca rezultat zgârieturi sau alte avarii.
- Nu folosiți farfurii din aluminiu sau din plastic pe suprafețele de gătit fierbinți. Nu puneți folie sau obiecte din plastic pe farfuria de vitroceramică.
- Asigurați-vă că zona de gătit și baza vaselor pentru gătit este curată și uscată. Acest lucru va permite o mai bună conducție a căldurii și va preveni orice deteriorare a suprafeței de încălzire. Nu așezați vase goale pe zona de gătit.

## SFATURI PRIVIND VASELE DUMNEAVOASTRĂ PENTRU GĂTIT



- Utilizați vase de calitate cu fund plat și stabil.
- Fundul tigăii și zona de gătit trebuie să aibă același diametru.
- Vasele din sticlă termorezistentă cu fund special finisat pot fi utilizate pe zonele de gătit dacă diametrul lor se încadrează pe zonele de gătit. Vasele cu diametrul mai mare se pot sparge din cauza stresului termic.
- Asigurați-vă că oala sau tigaia se află în mijlocul zonei de gătit.
- Când folosiți o oală sub presiune, supravegheați-o până când atinge presiunea corespunzătoare. În primul rând, setați zona de gătit la putere maximă; apoi, urmând instrucțiunile producătorului oalei sub presiune, folosiți senzorul relevant pentru a micșora puterea de gătit la momentul potrivit.
- Asigurați-vă că există suficient lichid în oala sub presiune, sau în orice altă oală sau tigaie. Din cauza supraîncălzirii, utilizarea unui vas gol pe zona de gătit poate avea ca rezultat atât deteriorarea oalei cât și a zonei de gătit.
- Când utilizați vase speciale, respectați instrucțiunile producătorului.

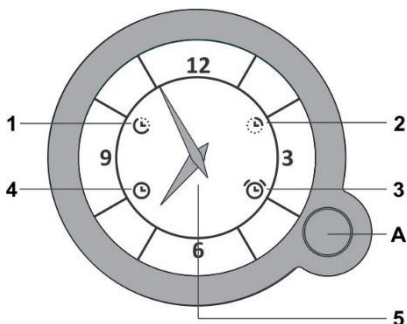
## SFATURI PRIVIND ECONOMISIREA ENERGIEI

- Diametrul de la baza oalei și a tigăii trebuie să se potrivească cu diametrul zonei de gătit. Dacă oala sau tigaia este prea mică, o parte din căldură se irosește, iar zona de gătit se poate deteriora.
- Dacă este posibil conform procesului de preparare/gătire, folosiți un capac.
- Vasul pentru gătit trebuie să aibă dimensiunea corespunzătoare pentru cantitatea de alimente preparate. Prepararea unei cantități mici de mâncare într-o oală sau tigaie mare duce la o risipă de energie.
- Dacă un fel de mâncare are nevoie de un timp lung de preparare, utilizați oala sub presiune.
- Legumele, cartofii, etc. pot fi pregătite într-o cantitate mai mică de apă. Mâncarea va gătită la fel de bine, atâta timp cât oala are un capac bine fixat. După aducerea apei la punctul de fierbere, reduceți căldura la un nivel suficient pentru a menține un foc mic lent.



Dacă zahărul sau alimente cu un conținut ridicat de zahăr este/sunt vărsat/vărsate peste o plită din sticlă ceramică fierbinte, ștergeți imediat plita sau îndepărtați zahărul cu o racletă, chiar dacă zona de gătit este încă fierbinte. Acest lucru va preveni orice deteriorare a suprafeței din sticlă ceramică. Nu folosiți detergenți și alte substanțe de curățare pentru a curăța o plită din sticlă ceramică fierbinte, deoarece acest lucru ar putea deteriora suprafața.

## TEMPORIZATORUL ELECTRONIC DE PROGRAME



A Buton selectare funcții

- 1 Amânare pornire cuptor
- 2 Oprire funcționare cuptor
- 3 Cronometru
- 4 Afi șaj oră
- 5 Ceas

- Selectați setările pentru timp apăsând consecutiv butonul (A). Simbolul selectat va pâlpâie pe ecran. Rotiți butonul (A) pentru a seta funcția și apăsați pentru a confirma. Indicatoarele ceasului se vor muta automat către afișajul orei. Simbolurile setate vor rămâne aprinse.
- De fiecare dată când apăsați butonul (A), acest lucru va fi confirmat printr-un semnal acustic scurt.
- Țineți apăsat butonul (A) timp de 2 secunde pentru a șterge funcția setată

### SETAREA OREI ZILEI

- Dacă simbolul (4) de pe afișajul care indică ora pâlpâie (după prima conectare a aparatului sau în urma unei căderi de curent), țineți apăsat butonul (A) timp de două secunde până când simbolul nu mai pâlpâie.
- Apoi selectați simbolul (4) pentru ora afișată apăsând consecutiv butonul (A). Ora afișată va pâlpâi atunci când este selectată.
- Rotiți butonul (A) pentru a seta ora.
- Confirmați setarea apăsând din nou butonul (A).
- Dacă nu este apăsat nici un buton, setarea va fi reținută automat după câteva secunde.

### FUNCȚIONAREA CUPTORULUI FĂRĂ SETAREA TEMPORIZATORULUI

- După conectarea aparatului la sursa de alimentare pentru prima dată sau după o cădere de curent, simbolul (4) pentru ora afișată va pâlpâi.
- Pentru funcționarea cuptorului, țineți apăsat butonul (A) timp de două secunde. Ora afișată va înceta să mai pâlpâie.
- Cuptorul poate fi folosit fără restricții, dacă nu este efectuată nicio setare a temporizatorului.

### FUNCȚIONAREA CUPTORULUI CU SETAREA TEMPORIZATORULUI

Temporizatorul de program poate fi folosit pentru a programa funcționarea cuptorului în două moduri:

- **Setarea orei de oprire** - cuptorul va înceta să mai funcționeze la ora prestabilită.
- **Setarea pornirii întârziată** - cuptorul va începe să funcționeze automat și se va opri la ora prestabilită.

#### Setarea orei de oprire

Acest mod de funcționare vă permite să setați ora la care doriți ca funcționarea cuptorului să înceteze. Cea mai lungă perioadă care poate fi setată, începând cu ora curentă, este de 15 ore.

- Verifiți cați dacă ceasul este setat corect pe ora curentă.
- Selectați simbolul (2) apăsând consecutiv butonul (A) până când simbolul începe să pâlpâie.
- Rotiți butonul (A) pentru a seta ora de oprire.
- Confirmați setarea apăsând din nou butonul (A). Indicatoarele ceasului se vor muta către afișajul orei. Simbolul care indică oprirea cuptorului se va aprinde.
- Porniți cuptorul (folosiți butoanele cuptorului pentru a seta modul de funcționare și temperatura). Cuptorul va începe să funcționeze la ora setată și se va opri la ora selectată.
- Când ceasul ajunge la ora selectată pentru oprire, cuptorul va înceta să mai funcționeze, fapt care va fi anunțat printr-un semnal acustic intermitent. Semnalul acustic poate fi oprit prin apăsarea butonului (A); în caz contrar, se va opri automat după 1 minut. Simbolul (2) va pâlpâi. Pentru a continua procesul de gătit, țineți apăsat butonul (A) timp de 2 secunde și setați o nouă durată de gătit dacă este necesar.

#### Setarea pornirii întârziată

Acest mod de funcționare vă permite să specificați cați ora la care doriți să înceapă funcționarea cuptorului (ora de începere a procesului de gătit) și ora la care doriți ca procesul de gătit să se oprească (ora de oprire).

Ora de oprire poate fi întârziată cu cel mult 12 ore, în raport cu ora curentă a zilei; durata procesului de gătit poate fi setată la cel mult 3 ore.

- Verifiți cați dacă ceasul este setat corect pe ora curentă.

- Setarea orei de începere: Selectați simbolul (1) apăsând butonul (A). Rotiți butonul (A) pentru a seta ora de începere și confirmați-o prin apăsarea butonului (A). Simbolul (2) pentru încetarea funcționării și începe să pălpăie.
- Setarea orei de oprire: Rotiți butonul (A) pentru a seta ora de oprire și confirmați-o prin apăsarea butonului (A). Indicatorul ceasului se va muta către afișajul orei. Simbolurile (1) și (2) se vor aprinde.
- Temporizatorul va aștepta începerea procesului de gătit.
- Setati cuptorul – folosiți butoanele cuptorului pentru a seta modul de funcționare și temperatura.
- Cuptorul va începe să funcționeze la ora de începere și va înceta să funcționeze la ora de oprire.
- Când ceasul ajunge la ora selectată pentru oprire, cuptorul va înceta să mai funcționeze, fapt care va fi anunțat printr-un semnal acustic intermitent. Semnalul acustic poate fi oprit prin apăsarea butonului (A); în caz contrar, se va opri automat după 1 minut. Simbolul (2) va pălpăi. Pentru a continua procesul de gătit, țineți apăsat butonul (A) timp de 2 secunde și setați o nouă durată de gătit dacă este necesar.

## SETAREA CRONOMETRULUI

Ceasul poate fi folosit și drept cronometru care va anunța expirarea unui anumit interval de timp.

Cronometrul poate fi selectat doar atunci când temporizatorul programului nu este setat sau în curs de utilizare.

- Selectați simbolul (3) prin apăsarea consecutivă a butonului (A) până când simbolul începe să pălpăie.
- Rotiți butonul (A) pentru a seta ora la care doriți ca funcția cronometru să declanșeze alarma. Cea mai lungă durată posibilă este de 3 ore.
- Confirmați setarea apăsând din nou butonul (A). Indicatorul ceasului se va muta automat către afișajul blocat, iar simbolul (3) se va aprinde.
- Când durata setată expiră, se va auzi un semnal acustic intermitent. Semnalul acustic poate fi oprit prin ținerea apăsată a butonului (A) timp de 2 secunde; în caz contrar, acesta se va opri automat după 1 minut.

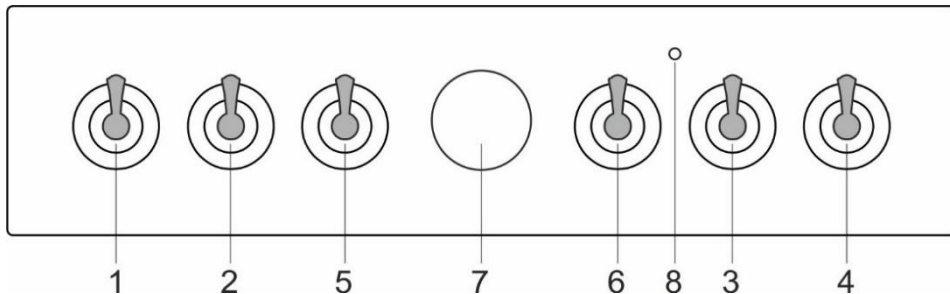
## AFIȘAREA SETĂRII

Când este setată o funcție a temporizatorului, o puteți verifica prin apăsarea butonului (A). Indicatorul ceasului se va muta pentru puțin timp către valoarea setată și apoi vor reveni pentru a afișa ora curentă.

## ȘTERGEREA UNEI SETĂRI

Ștergeți setarea ținând apăsat butonul (A) timp de 2 secunde. Simbolul funcției șterse se va stinge.

## UNITATE DE CONTROL



1. Buton zona de gătit din stânga față
2. Buton zona de gătit din stânga spate
3. Buton zona de gătit din dreapta spate
4. Buton zona de gătit din dreapta față
5. Buton de selectare a sistemului de gătit
6. Buton pentru temperatura cuptorului
7. Temporizatorul electronic de programe
8. Lampa de control a cuptorului. Lampa este aprinsă când cuptorul se încălzește; când cuptorul ajunge la temperatura selectată, aceasta se stinge.

## CUPTOR (în funcție de model)

### SELECTAREA SISTEMULUI DE GĂTIT

Cuptorul poate fi pus în funcțiune folosind butonul pentru "selectare mod cuptor" și butonul "setarea temperaturii" pentru a seta temperatura.



Rotiți butonul (la stânga și la dreapta) pentru a selecta sistemul de gătit.



Setările pot fi modificate și în timpul funcționării.

### FUNCȚIONAREA CUPTORULUI

Temperatura de funcționare se setează prin intermediul selectorului de temperatură și poate varia de la 50 la 275/300°C. Prin rotirea selectorului în sensul acelor de ceasornic setați o temperatură mai ridicată și vice versa, prin rotirea în sens invers acelor de ceasornic reduceți temperatura.



Rotirea forțată peste poziția zero va conduce la deterioarea termostatului!

### OPRIREA CUPTORULUI










Rotiți BUTONUL DE SELECTARE A SISTEMULUI DE GĂTIT în poziția "0".

### ILUMINATUL CUPTORULUI

În toate modurile de operare, cuptorul este luminat automat când se selectează modul de operare.

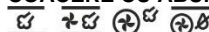
### SISTEM DE GĂTIT

Sistem	Descriere
>>>>	PREÎNCĂLZIRE RAPIDĂ Utilizați această funcție dacă doriți să se încălzească cuptorul la temperatura dorită cât mai repede posibil. Această funcție nu este adecvată pentru prepararea alimentelor. Când cuptorul se încălzește la temperatura dorită, procesul de încălzire este finalizat. Temperatură sugerată: 50°C – max.
— — — —	ÎNCĂLZITOR INFERIOR ȘI SUPERIOR Încălzițoarele din partea inferioară și din partea superioară a cavității cuptorului vor radia căldură în mod uniform în interiorul cuptorului. Produsele de patiserie sau din carne pot fi coapte/fripte numai la un singur nivel de înălțime. Temperatură sugerată: 200°C.
— — — —	ÎNCĂLZITOR SUPERIOR Numai încălzitorul din partea superioară a cavității cuptorului va radia căldură deasupra alimentelor. Folosiți-l pentru a rumeni partea superioară a preparatelor dumneavoastră (rumenire finală). Temperatură sugerată: 180°C.
— — — —	ÎNCĂLZITOR INFERIOR Numai încălzitorul din partea inferioară a cavității cuptorului va radia căldură. Folosiți acest încălzitor pentru a rumeni partea inferioară a preparatelor dumneavoastră. Temperatură sugerată: 180°C.
— — — —	ÎNCĂLZITOR SUPERIOR ȘI INFERIOR CU VENTILATOR * Sunt activate ambele încălzițoare și ventilatorul. Ventilatorul permite circulația uniformă a aerului cald în interiorul cuptorului. Este folosit pentru a coace produse de patiserie, pentru decongelare și pentru uscarea fructelor și legumelor. Temperatură sugerată: 180°C.
▼▼	GRĂȚAR Va fi în funcțiune numai încălzitorul grătarului, o parte din ansamblul grătarului mare. Acest sistem este utilizat pentru prepararea grătarelor cu o cantitate mai mică de sandwich-uri deschise sau cârnați de bere și pentru prepararea pâinii prăjite. Temperatura maximă permisă este: 230°C.
▼▼▼▼	GRĂȚAR MARE Vor fi în funcțiune încălzitorul superior și încălzitorul grătarului. Căldura este radiată direct de către încălzitorul grătarului instalat în partea superioară a cuptorului. Pentru a spori efectul de încălzire, este activat și încălzitorul superior. Această combinație este utilizată pentru prepararea grătarelor cu o cantitate mai mică de sandwich-uri deschise, carne sau cârnați de bere și pentru prepararea pâinii prăjite. Temperatura maximă permisă este: 230°C.

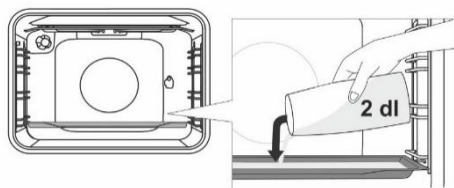
Sistem	Descriere
	<b>GRĂȚAR CU VENTILATOR</b> Vor fi în funcțiune încălzitorul grătarului și ventilatorul. Această combinație este folosită pentru prepararea grătarilor cu carne și pentru frigerea unor bucăți mai mari de carne sau de carne de pasăre la un singur nivel de înălțime. Este, de asemenea, potrivită pentru preparate gratinate și pentru rumenire în vederea obținerii unei cruste crocante. Temperatură sugerată: 170°C. Temperatura maximă permisă este: 230°C.
	<b>ÎNCĂLZITOR SUPERIOR ȘI VENTILATOR</b> Vor fi în funcțiune încălzitorul superior și ventilatorul. Folosiți acest sistem pentru a frige bucăți mai mari de carne și carne de pasăre. Este, de asemenea, potrivit pentru preparate gratinate. Temperatură sugerată: 170°C.
	<b>COACERE INTENSIVĂ (PRĂJIRE ÎN AER)</b> Această metodă de gătire are ca rezultat o crustă crocantă fără exces de grăsime. Aceasta este o alternativă sănătoasă la prăjirea de tip fast-food, având mai puține calorii în mâncarea gătită. Adecvat pentru bucăți mai mici de carne, pește, legume și produse congelate pentru prăjit (cartofi prăjiți, nuggets de pui). Temperatură sugerată: 200-220°C.
	<b>AER CALD *</b> Vor fi în funcțiune încălzitorul rotund și ventilatorul. Ventilatorul instalat în peretele din spate al cavității cuptorului asigură aerul cald care circulă în mod constant în jurul fripturii sau produselor de patiserie. Acest mod este folosit pentru frigerea cărnii și coacerea produselor de patiserie pe mai multe nivele simultan. Temperatură sugerată: 180°C.
	<b>ÎNCĂLZITOR INFERIOR ȘI VENTILATOR</b> Este folosit pentru a coace produse de patiserie cu aluat dospit, dar cu o creștere lentă și pentru conservarea fructelor și legumelor. Temperatură sugerată: 180°C.
	<b>PIZZA SYSTEM</b> Acest program, care setează temperatura de coacere la 275°C, a fost special conceput pentru a coace perfect pizza, focaccia, lipie și alte delicatese coapte.
	<b>COACEREA ALIMENTELOR CONGELATE</b> Această metodă permite coacerea alimentelor congelate într-un interval de timp mai scurt, fără pre-încălzire. Optim pentru produse congelate pre-coapte (produse de panificație, croissante, lasagna, cartofi prăjiți, nuggets de pui), carne și legume. Temperatură sugerată: 190-200°C.
	<b>DECONGELARE</b> Aerul circulă fără încălzitoare activate. Va fi activat doar ventilatorul. Este folosit pentru a dezgheța lent alimentele congelate. Temperatură sugerată: 0°C.
	<b>AQUA CLEAN</b> Doar încălzitorul inferior va radia căldură. Folosiți această funcție pentru a îndepărta petele și resturile de mâncare din cuptor. Programul durează 30 de minute. Temperatură sugerată: 70°C.

\* Este folosit pentru a obține o clasă de eficiență energetică în conformitate cu standardul EN 60350-1.

## COACERE CU ABUR



Acest sistem permite gătirea la abur. Folosirea aburului are ca rezultat rumenirea și consistența crocantă sporită a suprafeței.



Așezați o hârtie de copt pe primul ghidaj atunci când cuptorul este încă rece. Turnați maximum 2 dl de apă pe hârtia de copt. Așezați alimentele de preparat pe al doilea nivel și porniți sistemul.



Nu inserați tava adâncă de copt pe primul ghidaj, ci cu un nivel mai sus.



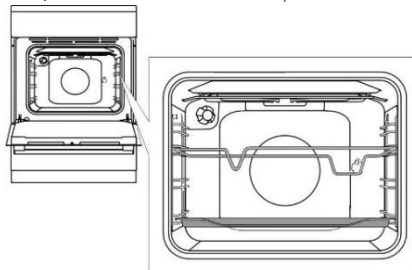
Pentru funcționarea optimă a funcției, nu deschideți ușa cuptorului și nu adăugați apă în timpul procesului de gătit.

## DESCRIEREA SISTEMELOR

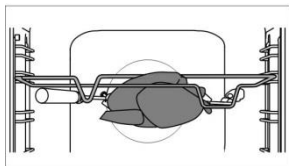
- Încălzirea unui cuptor gol consumă multă energie. De aceea, coacerea mai multor tipuri de produse de patiserie sau mai multor pizza în mod succesiv va salva multă energie din moment ce cuptorul va fi fost deja preîncălzit.
- Utilizați forme sau tăvi de copt din silicon de culoare închisă sau emailate deoarece acestea conduc căldura foarte bine.
- Când utilizați hârtie pergament, asigurați-vă că este rezistentă la temperaturi ridicate.
- În timpul pregătirii hranei, în interiorul cuptorului se formează foarte mult abur, care este eliminat prin coșul din spatele aparatului. Aburul se poate condensa pe ușa și capacul aparatului (în funcție de model). Acesta este un fenomen standard care nu afectează funcționarea aparatului. După terminarea procesului de gătire, ștergeți apa condensată cu o cârpă.
- Opriți cuptorul cu aproximativ 10 minute înainte de sfârșitul procesului de preparare pentru a economisi energie prin utilizarea căldurii acumulate.
- Nu răciți mâncarea într-un cuptor închis pentru a preveni condensarea (condens).

### Prepararea alimentelor la rotisor (în funcție de model)

Temperatura maximă când utilizați rotisorul este de 230°C.



Introduceți suportul pentru bățul de frigărie în a treia glisieră din partea de jos și așezați foaia de copt subțire în glisiera (prima) de fund, pentru a servi drept tavă de scurgere.



Străpungeți carnea pe frigărie și strângeți șuruburile. Așezați mânerul frigăruii pe suportul frontal al frigăruii și introduceți vârful în orificiul din partea dreaptă a peretelui din spate a cavității cuptorului (deschiderea este protejată cu un capac rotativ).

Desfaceți mânerul frigăruii și închideți ușa cuptorului.

Porniți cuptorul și selectați sistemul GRĂTAR MARE.



**Nu folosiți grilul în poziția 4. Grilul se va folosi doar atunci când ușa cuptorului este închisă.**



**Nu introduceți tava de copt adâncă în primul ghidaj.**

## ÎNȚREȚINERE ȘI CURĂȚARE



**Asigurați-vă că ați deconectat aparatul de la rețeaua electrică și așteptați ca aparatul să se răcească. Copiii nu trebuie să curețe aparatul sau să îndeplinească sarcini de întreținere, fără supraveghere corespunzătoare.**

### Partea frontală a carcasei din oțel inoxidabil (în funcție de model)

Curățați această suprafață doar cu un detergent slab (soluții de săpun brevetate) și un burete moale care să nu zgârie finisajul. Nu folosiți agenți de curățare abrazivi sau produse de curățare care conțin solvenți, deoarece acestea pot deteriora finisajul carcasei.

### Suprafețe lăcuite și piese din plastic (în funcție de model)

Nu curățați butoanele, mânerurile ușilor, autocolantele și plăcuțele cu caracteristicile tehnice/privind modelul cu agenți de curățare abrazivi sau materiale de curățare abrazive, agenți de curățare pe bază de alcool, sau cu alcool. Îndepărtați imediat orice pete cu o cârpă moale non-abrazivă și puțină apă, pentru a se evita deteriorarea suprafeței.

De asemenea, puteți utiliza detergenți și materiale de curățare destinate acestor suprafețe, conform instrucțiunilor producătorilor respectivi.

### Suprafețe emailate (cuptor, plită de gătit)

Folosiți un burete umed cu detergent pentru curățare. Petele de grăsime pot fi îndepărtate cu apă caldă și detergent special pentru email. Nu curățați niciodată suprafețele emailate cu produse abrazive care produc daune permanente la suprafața aparatului.

### Suprafețe din sticlă

Nu folosiți agenți de curățare abrazivi sau raclete metalice ascuțite pentru curățarea sticlei ușii cuptorului, deoarece acestea ar putea sparge suprafața și provoca spargerea sticlei. Curățați suprafețele din sticlă cu produse speciale pentru sticlă, oglinzi și ferestre.



#### INFORMAȚIE!

Nu folosiți niciodată produse de curățare și accesorii agresive sau abrazive.

### CURĂȚAREA PLITELOR DE GĂTIT



Curățați zona din jurul zonelor de gătit cu apă caldă și puțin detergent lichid de vase. Pentru murdăria persistentă, folosiți un burete de sârmă îmbibat cu detergent; apoi, clătiți plita și ștergeți-o. Lichidele care conțin sare, lichidele care au dat în foc și umezeala au un efect negativ asupra zonelor de gătit. Curățați întotdeauna zonele de gătit.

Folosiți agenți de curățare normali și balsamuri disponibile în comerț pentru a întreține zonele de gătit. Dacă zona de gătit este ușor caldă, agentul de curățare va penetra porii mai ușor. Inelele din zona de gătit sunt realizate din oțel inoxidabil. Din cauza expunerii la căldură, acestea pot căpăta o nuanță gălbuie, după o anumită perioadă de utilizare. Acesta este un fenomen fizic normal. Petele gălbui pot fi îndepărtate cu ajutorul detergenților convenționali care curăță metalele. Accesorii de spălat vase agresive nu sunt potrivite pentru curățarea acestor coroane, deoarece acestea pot provoca zgârieturi.

### CURĂȚAREA SUPRAFEȚEI DIN STICLĂ CERAMICĂ

- După fiecare utilizare, așteptați ca suprafața din sticlă ceramică să se răcească și curățați-o. În caz contrar, toate impuritățile rămase vor arde pe suprafața fierbinte data viitoare când utilizați plita.
- Pentru întreținerea regulată a plitei din sticlă ceramică, utilizați produse speciale de îngrijire, care creează o peliculă de protecție pe suprafață pentru a preveni lipirea murdăriei de aceasta.
- Înainte de fiecare utilizare a suprafeței din sticlă ceramică, ștergeți praful sau orice alte impurități care ar putea zgâria suprafața, atât de pe plită, cât și de pe fundul tigăii.



Bureții metalici, bureții de curățare abrazivi și pulberile abrazive pot zgâria suprafața. Suprafața poate fi, de asemenea, deteriorată prin spray-uri de de curățare agresive și detergenți lichizi necorespunzători.

- Pot apărea panouri de avertizare atunci când se utilizează detergenți agresivi sau abrazivi sau vase cu fund grosier sau deteriorat.
- Folosiți o cârpă moale și umedă pentru a îndepărta impuritățile minore. Apoi, ștergeți suprafața.
- Îndepărtați petele de apă, cu o soluție slabă de oțet. Cu toate acestea, nu folosiți această soluție pentru a șterge cadrul (numai la anumite modele), deoarece își poate pierde luciul. Nu folosiți spray-uri de curățare sau agenți de decalcifiere agresivi.
- Utilizați soluții de curățare speciale pentru sticla ceramică pentru murdăria persistentă. Respectați instrucțiunile producătorului. Asigurați-vă că îndepărtați cu atenție orice reziduuri ale soluției de curățare după procesul de curățare, deoarece acestea pot deteriora suprafața din sticlă ceramică atunci când zonele de gătit se încălzesc.



- Îndepărtați reziduurile persistente și arse cu o racletă. Aveți grijă când manipulați racleta pentru a preveni rănirea.
- Nu apăsați racleta perpendicular pe geam și nu zgâriați suprafața plitei cu vârful sau lama acesteia.
- Îndepărtați imediat orice urmă de zahăr sau alimente conținând zahăr de pe plita din sticlă ceramică cu ajutorul unei raclete, chiar dacă plita este încă fierbinte, deoarece zahărul poate deteriora permanent suprafața din sticlă ceramică.



Utilizați racleta numai atunci când murdăria nu poate fi îndepărtată cu o cârpă umedă sau substanțe speciale de curățare pentru suprafețele din sticlă ceramică.

Țineți racleta la unghiul corect (de la 45° la 60°). Apăsați ușor racleta pe geam și glisați-o peste semnalizare pentru a elimina murdăria. Asigurați-vă că mânerul din plastic al racletei (la unele modele) nu intră în contact cu o zonă de gătit fierbinte.



Decolorarea suprafeței din sticlă ceramică nu afectează funcționarea sau stabilitatea suprafeței. O astfel de decolorare este cel mai frecvent întâlnită din cauza reziduurilor de alimente arse pe suprafață sau poate fi cauzată de anumite materiale din care sunt confecționate vasele pentru gătit (cum ar fi aluminiu sau cupru). O astfel de decolorare este foarte dificil de îndepărtat în întregime.

**Avertizare:** Decolorarea și defecte similare afectează doar aspectul plitei și nu afectează în mod direct modul de funcționare a acesteia. Eliminarea unor astfel de defecte nu sunt acoperite de garanție.


## CUPTOR

Curățați pereții cuptorului cu un burete umed și detergent. Pentru a curăța petele persistente arse în perețele cuptorului, folosiți un detergent special pentru email. După curățare, ștergeți cu grijă cuptorul. Curățați cuptorul numai atunci când este complet rece. Nu folosiți niciodată agenți abrazivi, deoarece aceștia vor zgâria suprafața emailată.

Spălați ustensilele pentru cuptor cu un burete și detergent. De asemenea, puteți utiliza detergenții speciali pentru a îndepărta petele sau arsurile dificile.



## UTILIZAREA FUNCȚIEI AQUA CLEAN PENTRU CURĂȚAREA CUPTORULUI

Rotiți BUTONUL DE SELECTARE A SISTEMULUI DE GĂTIT în poziția Aqua Clean . Setati BUTONUL DE SETARE A TEMPERATURII la 70°C. Turnați 0,6 l apă într-o tavă de copt și așezați-o în ghidajul inferior. După 30 de minute, reziduurile alimentare de pe pereții de email ai cuptorului se vor înnuia și vor fi ușor de curățat cu o cârpă umedă.



Utilizați sistemul Aqua Clean atunci când cuptorul s-a răcit complet.

## SCOATEREA ȘI CURĂȚAREA GHIDAJELOR DE SĂRMĂ ȘI GHIDAJELOR TELESCOPICE EXTENSIBILE

Folosiți doar substanțe de curățare convenționale pentru a curăța ghidajele.

Țineți ghidajele de partea inferioară și trageți-le spre centrul cavității cuptorului. Scoateți-le din orificii în sus.

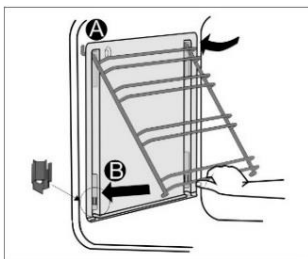


Nu curățați ghidajele extensibile în mașina de spălat vase.

## INSTALAREA INSERTIEI CATALITICE

Folosiți doar detergenți convenționali pentru curățarea ghidajelor. Îndepărtați ghidajele de sârmă sau ghidajele telescopice. (în funcție de model)

Montați inserțiile catalitice pe ghidajele din sârmă. Partea de sus a ghidajelor trebuie să fie montată în orificiile de sus "A", în inserțiile catalitice.



Așezați ghidajele din sârmă cu inserțiile catalitice pe orificiile "A" de sus, din pereții laterali ai cuptorului.

Apăsati-le în opritorul din partea de jos "B".



Nu spălați inserțiile catalitice în mașina de spălat vase.



## ÎNLOCUIREA BECULUI

Becul este un consumabil și, prin urmare, nu este acoperit de garanție. Înainte de a schimba becul, scoateți tăvile, grătarul și ghidajele.

### Deconectați aparatul de la rețeaua electrică.

Desfaceți capacul becului și scoateți sau deșurubați becul.  
Lampă cu halogen: G9, 230 V, 25 W. (Bec normal E14, 230 V, 25 W - în funcție de model).



Protejați-vă pentru a evita arsurile.

### ÎNCHIDEREA UȘII COMFORT (în funcție de model)

Mașinile de gătit sunt echipate cu ușă securizată cu balamale noi COMFORT. Aceste balamale speciale garantează închiderea foarte silențioasă și lină a ușii cuptorului.



**Dacă forța aplicată pentru a închide ușa este prea puternică, efectul sistemului este redus sau sistemul va fi ocolit pentru siguranță.**

### SISTEM DE BLOCARE A UȘII (în funcție de model)

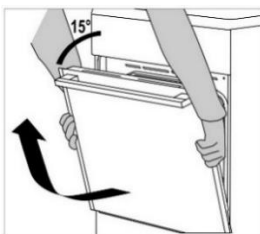
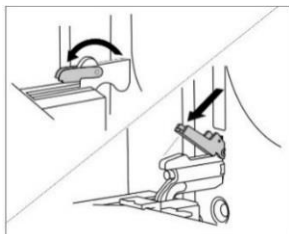
Deschideți sistemul de blocare a ușii împingând-o ușor spre dreapta cu degetul mare în timp ce trageți simultan ușa spre exterior.



**Când ușa cuptorului este închisă, sistemul de blocare a ușii revine automat în poziția inițială.**

### SCOATEREA ȘI INTRODUCEREA UȘII CUPTORULUI (în funcție de model)

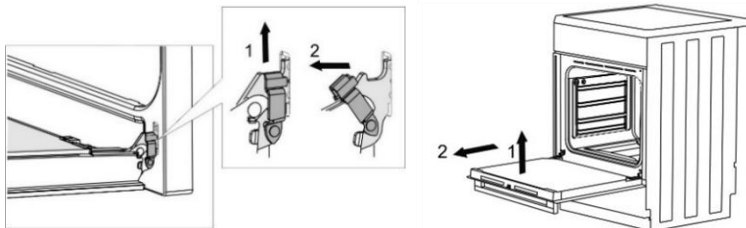
- Deschideți ușa cuptorului (până la poziția finală).
- Ridicați clapele balamalelor ușii (în cazul închiderii convenționale). La sistemul de închidere ușoară COMFORT, rotiți clapele la 90°.
- Închideți ușor ușa cuptorului până când clapele se fixează perfect cu balamalele din profilul ușii. Închideți ușa ușor și trageți-o din ambele balamale ale aparatului, la un unghi de 15° (raportat la poziția ușii închise).



**Înainte de a pune ușa la loc, verificați întotdeauna ca clapele balamalelor să fie așezate corect în profilul ușii. Astfel preveniți închiderea bruscă a balamalei, care este conectată la un arc puternic. Dacă aceste clape scapă pot deteriora ușa cuptorului și pot produce un accident.**

## SCOATEREA ȘI INTRODUCEREA UȘII CUPTORULUI (în funcție de model)

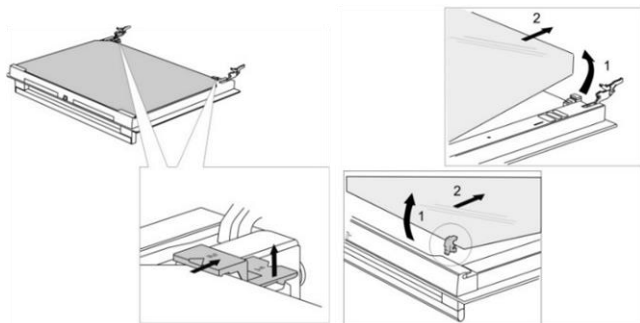
- Deschideți ușa cuptorului (până la poziția finală).
- Ridicați ușa și răsuciți clape.
- Închideți încet ușa cuptorului, ridicați-o ușor și trageți-o din ambele balamale ale aparatului.



Pentru a pune la loc ușa, reluați pașii aceștia în ordine inversă. Dacă ușa nu se deschide sau nu se închide corect, asigurați-vă că balamalele sunt corect poziționate în cârligele lor.

## SCOATEREA ȘI INTRODUCEREA GEAMULUI DE LA UȘA CUPTORULUI (în funcție de model)

Geamul de la ușa cuptorului poate fi curățat din interior, dar trebuie să fie scos mai întâi. Scoateți ușa cuptorului (a se vedea capitolul "Scoaterea și introducerea ușii cuptorului").



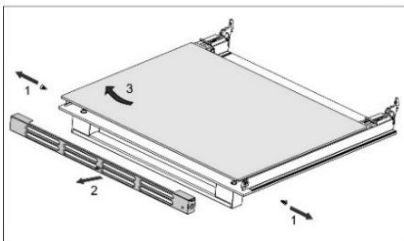
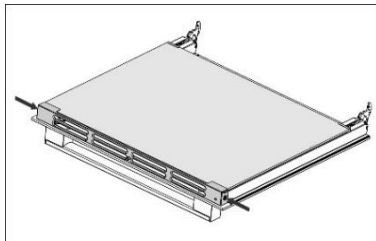
- Ridicați ușor suporturile de pe partea stângă și dreaptă a ușii (marcaj 1 pe suport) și desprindeți-le de geam (marcaj 2 pe suport).
- Țineți geamul ușii de marginea inferioară; ușor ridicați-l, astfel încât acesta să nu mai fie atașat de suport; și scoateți-l.
- Pentru a scoate al treilea geam (numai cu anumite modele), ridicați-l și scoateți-l. De asemenea, îndepărtați garniturile din cauciuc de pe geam.



Pentru a remonta geamul din sticlă, respectați ordinea inversă. Marcajele (semicirculare) de pe ușă și geam trebuie să se suprapună.

## SCOATEREA ȘI INTRODUCEREA GEAMULUI DE LA UȘA CUPTORULUI (în funcție de model)

Desfaceți șuruburile de pe laturile din stânga și din dreapta și scoateți profilul de sus. Acum puteți scoate geamul din sticlă al ușii.



Pentru a pune geamul de sticlă la loc, reluați pașii enunțați în ordine inversă.

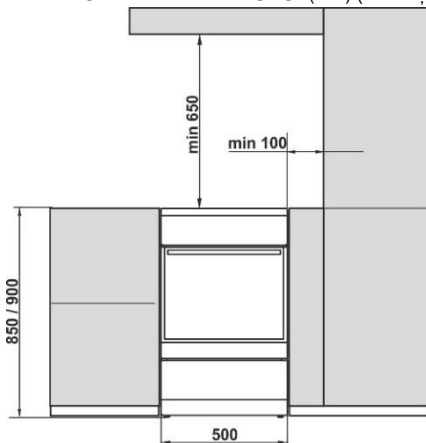
## TABEL DE PANARE

Problemă/eroare	Soluție
Siguranța principală din casa dumneavoastră se decuplează des.	Apelați la un tehnician de service. Asigurați-vă că alimentarea tuturor aparatelor pornite nu depășește capacitatea sursei de alimentare cu energie electrică din casa dumneavoastră.
Iluminatul cuptorului nu funcționează.	Procesul de schimbare a becului este descris în capitolul "Curățare și întreținere".
Mâncarea este negătită . . .	Ați ales temperatura corectă și sistemul de încălzire adecvat? Ușa cuptorului este închisă?

**Reparațiile sau orice cereri de garanție rezultate din conectarea sau utilizarea necorespunzătoare a aparatului nu sunt acoperite de garanție. În acest caz, costurile reparației vor fi suportate de către utilizator.**

## INSTRUCȚIUNI DE INSTALARE ȘI CONECTARE

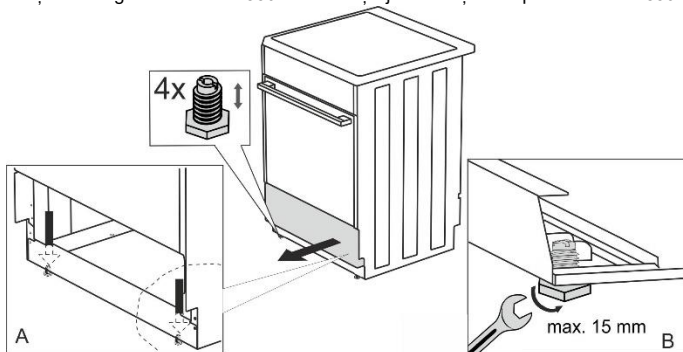
### AMPLASAREA APARATULUI (mm) (în funcție de model)



Pereții sau mobilierul adiacente aparatului (podeaua, peretele din spate al bucătăriei, pereții laterali) trebuie să fie rezistenți la temperaturi până la cel puțin 90°C.

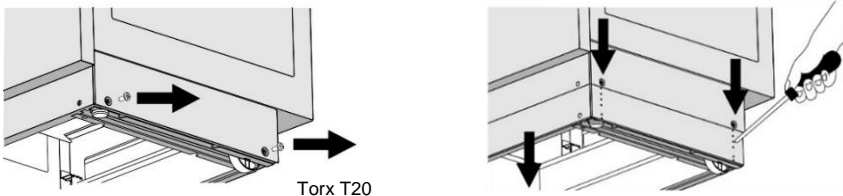
## NIVELAREA APARATULUI ȘI SUPORT SUPPLEMENTAR (în funcție de model)

Înălțimea aragazului este de 850 mm. Puteți ajusta înălțimea aparatului de la 850 la 865 mm.



## AJUSTAREA ÎNĂLȚIMII ARAGAZULUI (în funcție de model)

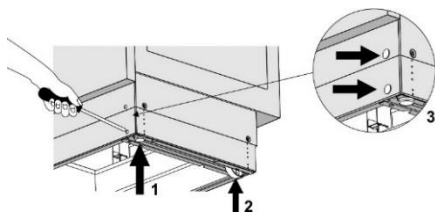
Înălțimea aragazului este de 900 mm. Puteți ajusta înălțimea aparatului de la 850 la 940 mm.



- Așezați aragazul cu partea din spate pe podea.
- Deșurubați șuruburile, urmăriți săgețile.

- Fixați înălțimea dorită.
- Înșurubați șuruburile la loc

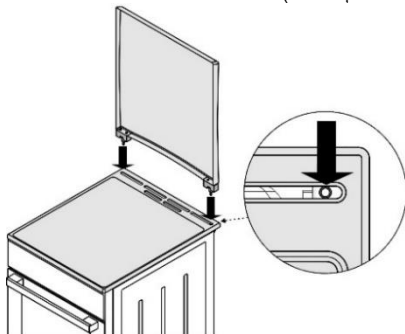
## Aragazul trebuie instalat orizontal!



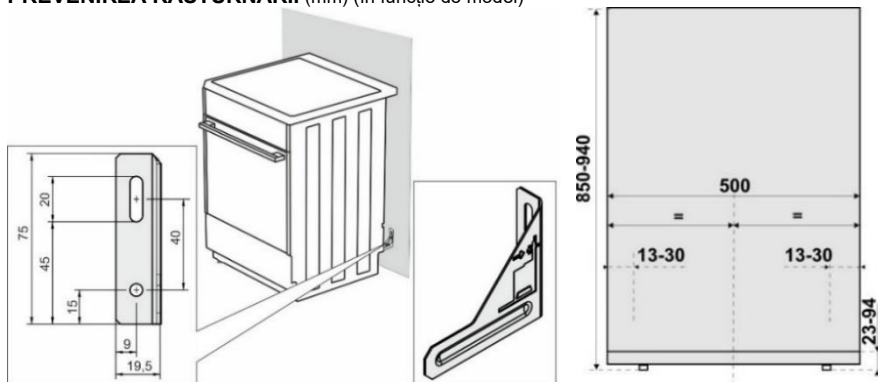
Urmați acești pași:

- Rotiți șuruburile de ajustare a înălțimii (a se vedea figura 1) pentru a ajusta înălțimea aragazului la poziția dorită.
- Ajustați roțile (a se vedea figura 2), înșurubându-le cu două șuruburi în fața plintei. Verificați poziția orizontală a aragazului utilizând o nivelă.
- Așezați dopurile de mascare în găurile din fața plintei (a se vedea Figura 3).

## INSTALAREA CAPACULUI (în funcție de model)

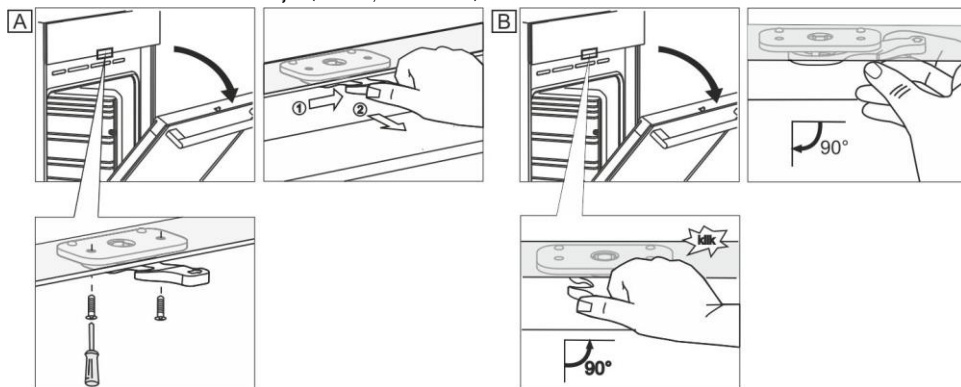


## PREVENIREA RĂSTURNĂRII (mm) (în funcție de model)



Fixați suportul pe perete conform schiței, folosind șuruburile și elementele de prindere livrate. Dacă șuruburile și elementele de prindere livrate nu pot fi folosite, folosiți altele care prezintă siguranță în instalarea pe perete.

## SISTEM DE BLOCARE A UȘII (în funcție de model)

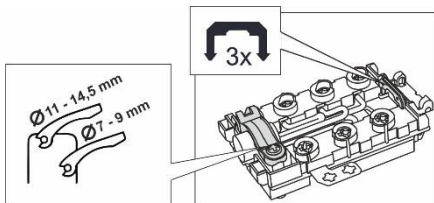


## CONECTAREA LA REȚEAUA ELECTRICĂ

Mașina de gătit electrică este un consumator de căldură, a cărui instalare și amplasare trebuie să corespundă standardelor locale în vigoare.

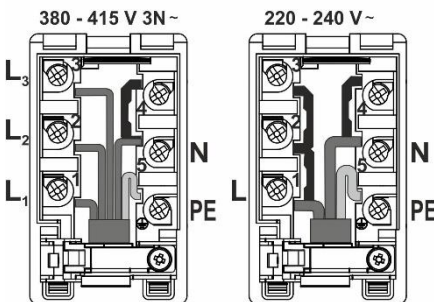


Pentru conectare sunt disponibile trei poduri din alamă. O punte este necesară pentru conectarea trifazată (380 - 415V 3N ~). Pentru conectarea monofazată sunt necesare trei poduri (220 - 240 V ~).



Un dispozitiv de deconectare a aparatului de la rețea, ale căror contacte de repaus ale tuturor polilor sunt la o distanță minimă de 3 mm, trebuie să fie construit în distribuția stabilă de energie electrică înaintea aparatului.

Numai o persoană autorizată, calificată poate instala mașina de gătit. Persoana autorizată este obligată să fixeze placa electrică a mașinii de gătit în poziție orizontală, să o conecteze la rețeaua de curent și să verifice funcționarea acesteia. Instalarea mașinii de gătit trebuie să fie confirmată în certificatul de garanție.



Este recomandată conexiunea în trei faze a mașinii de gătit cu ajutorul unui cablu de conectare de tip H05VV-F5G1,5 (anterior CGLG 5Cx1,5), (disjunctur 3x16 A).

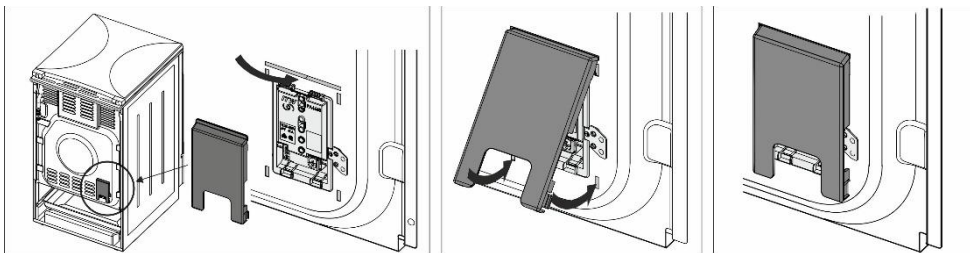
Pentru conexiunea într-o singură fază utilizați H05VV-F3G4 (anterior GGLG 3Cx4), (disjunctur 32 - 40 A conform modelului).

Este necesar să se fixeze capetele conductorului cu borne presate împotriva uzurii.

După fixarea capetelor conductorului de sub panoul de conexiuni (cu borne) înșurubați capetele, amplasați un cablu în panoul de conexiuni și fixați-l printr-o clemă împotriva uzurii. Închideți în cele din urmă capacul panoului de conexiuni.

## PROTECȚIA CLEMEI

Clemele trebuie să fie protejate printr-un înveliș de protecție, vezi echipamentul suplimentar. Pericol de șoc electric.



## NOTIFICARE IMPORTANTĂ

În cazul oricărei montări sau demontări a mașinii de gătit electrice în afara utilizării normale a acesteia, este necesară deconectarea aparatului de la rețeaua electrică de distribuție și asigurarea stării debransate a acestuia.

La instalarea aparatului, în vederea funcționării este necesar să se facă în principal următoarele:

- Verificarea corectitudinii conectării la rețea.
- O verificare a funcționării încălzitoarelor, a elementelor de control și reglare.
- Prezentarea către client a tuturor funcțiilor aparatului și familiarizarea cu funcționarea și întreținerea acestuia.

## NOTIFICARE

Mașina de gătit electrică este un aparat din clasa I conform gradului de prevenție a vătămării din cauza curentului electric și trebuie să fie interconectată cu conductorul de protecție al rețelei.

## ELIMINARE



Ambalajul este fabricat din materiale ecologice ce pot fi reciclate, eliminate sau distruse fără niciun pericol pentru mediul înconjurător. În acest scop, materialele de ambalare sunt marcate în mod corespunzător.

Simbolul de pe produs sau de pe ambalajul acestuia indică faptul că produsul nu trebuie tratat ca deșeu menajer. Produsul trebuie să fie dus la un centru de colectare autorizat pentru procesarea deșeurilor și echipamentelor electrice și electronice.

Eliminarea corectă a produsului va ajuta la prevenirea efectelor negative asupra mediului înconjurător și sănătății oamenilor ce ar putea apărea în caz de eliminare incorectă a produsului. Pentru informații detaliate privind eliminarea și procesarea produsului, vă rugăm să contactați organismul municipal relevant responsabil de gestionarea deșeurilor, serviciul de eliminare a deșeurilor sau magazinul de unde ați cumpărat produsul.

# TESTARE PROCES DE GĂTIT

Testat conform standardului EN 60350-1.

## COACERE

Vas	Echipament	Ghidaj (din partea de jos)	Sistem		Temperatur a (°C)	Durata de gătit (minute)
Fursecuri treaptă unică	tava de copt emailată puțin adâncă	3	—	☑	140-150*	25-40
Fursecuri treaptă unică		3	⊕	⊕☑	140-150*	25-40
Fursecuri două trepte		2, 3	⊕	⊕☑	140-150*	30-45
Fursecuri trei trepte		2, 3, 4	⊕	⊕☑	130-140*	35-55
Brioșe treaptă unică	tava de copt emailată puțin adâncă	3	—	☑	150-160	25-40
Brioșe treaptă unică		3	⊕	⊕☑	150-160	25-40
Brioșe două trepte		1,3	⊕	⊕☑	140-150	30-45
Brioșe trei trepte		2, 3, 4	⊕	⊕☑	140-150	35-50
Prăjitură	raft din sârmă (suport grătar) ø26/din metal turnat	1	—	☑	160-170*	20-35
Prăjitură		2	⊕	⊕☑	160-170*	20-35
Plăcintă cu mere	2x raft din sârmă (suport grătar) ø20/din metal turnat	2	—	☑	170-180	55-75
Plăcintă cu mere		2	⊕	⊕☑	170-180	45-65
Pâine prăjită	raft din sârmă/ grătar	4	▼▼▼		230	1-4
Pateuri cu umplutură din carne tocată	raft din sârmă (suport grătar) + tava de copt puțin adâncă folosită ca tavă de picurare	4	▼▼▼		230	20-35

\* Preîncălzire timp de 10 minute.











GORENJE gospodinjski aparati, d.o.o  
Partizanska cesta 12, SI-3320 Velenje, SLOVENIA  
[info@gorenje.com](mailto:info@gorenje.com)

CE