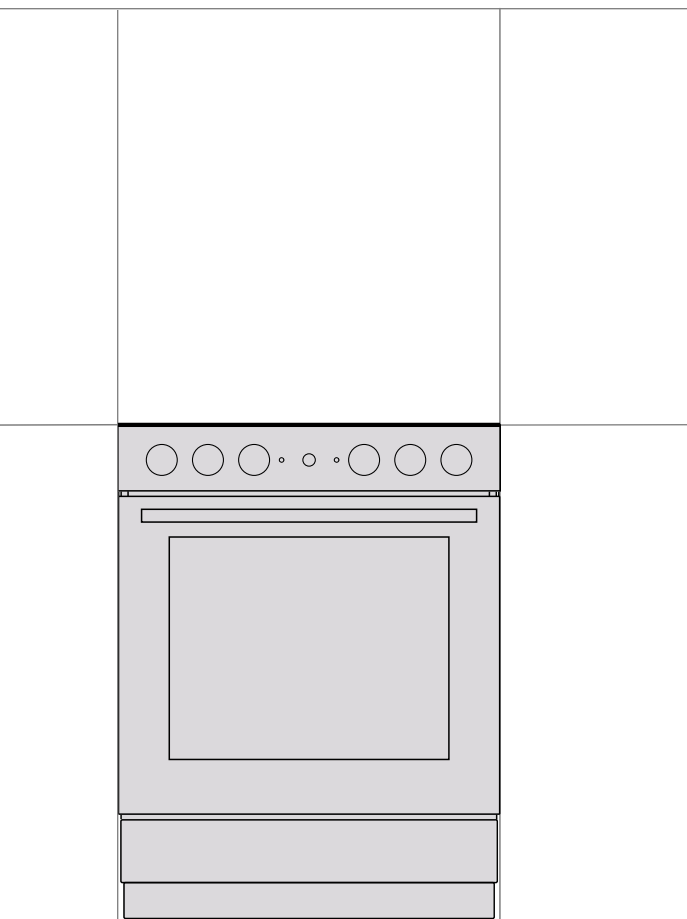


# gorenje

MK

MK

## УПАТСТВО ЗА УПОТРЕБА САМОСТОЈЕН ШПОРЕТ



Ви благодариме за вашата доверба при изборот за купување на нашиот апарат.

Ова детално упатство за употреба е изготвено за полесно користење на овој производ. Упатствата треба да ви овозможат да научите повеќе за апаратот во најкратко време.

Проверете ја исправноста на апаратот. Ако забележите оштетување при транспорт ве молиме контактирајте го продавачот од кој сте го купиле апаратот, или регионалниот магацин кој го доставил апаратот.

Овие упатства се единствено важечки ако симболот на државата е наведен на апаратот. Ако НЕМА симбол на државата на апаратот ве молиме прочитајте ги техничките упатства за прилагодување на апаратот во сообразност со условите за користење во соодветната земја.

Апаратот мора да биде приклучен во согласност со важечкото законодавство, и може да се користи единствено во добро проветрени простории. Прочитајте ги упатствата пред да го поврзете или користите апаратот.

**За подетални упатства и совети, посетете ја страницата <http://www.gorenje.com> или скенирајте го QR кодот на натписната плочка.**



Следниве симболи се користат во упатството за употреба и го имаат следново значење:



**ИНФОРМАЦИЈА!**

Информации, совет, помош или препорака



**ПРЕДУПРЕДУВАЊЕ!**

Предупредување за општа опасност



Внимателно прочитајте го упатството.

# ВАЖНИ УПАТСТВА ЗА БЕЗБЕДНОСТА



## ВНИМАТЕЛНО ПРОЧИТАЈТЕ ГИ УПАТСТВАТА И ЗАЧУВАЈТЕ ГИ ЗА ИДНА УПОТРЕБА.

Овој апарат е наменет за употреба од страна на деца под 8 годишна возраст, лица со намалени физички, сензорни или ментални способности, лица со недостаток на пракса и знаење во случаи каде апаратот се користи под надзор или согласно инструкции за безбедна употреба на апаратот, ако ги разбираат можните опасности. Не дозволувајте деца да си играат со апаратот. Чистењето и одржувањето на апаратот не смее да се врши од деца без надзор.

**ПРЕДУПРЕДУВАЊЕ:** Апаратот и некои од неговите придружни делови може многу да се вжештат за време на употреба. Бидете внимателни да не ги допирате грејните делови од апаратот. Деца помали од 8 години не треба да управуваат со апаратот без надзор.

**ПРЕДУПРЕДУВАЊЕ:** Достапните делови на апаратот може да бидат топли. Чувајте ги децата подалеку од рерната.

**ПРЕДУПРЕДУВАЊЕ:** Опасност од пожар: не ставајте предмети на површините за готвење.

**НАПОМЕНА:** Процесот на готвење и краткиот процес на готвење мора да се одвиваат под постојан надзор.

**ПРЕДУПРЕДУВАЊЕ:** Готвењето на плотна со масло за јадење кое се одвива без надзор на лице може да биде опасно и може да предизвика пожар. Никогаш не обидувајте се да изгаснете оган со вода, наместо тоа исклучете го апаратот а потоа прекријте ги огнените јазици на пример со капак или ткаенина.

**ПРЕДУПРЕДУВАЊЕ:** Пред да ја замените сијалицата, проверете дали апаратот е исклучен од главниот извор на напојување, со цел да се спречи потенцијална опасност од електричен шок.

Апаратот не смее да биде вграден позади декоративна врата со цел да се избегне презагревање.

**ПРЕДУПРЕДУВАЊЕ:** Ако површината е напукната, исклучете го апаратот за да избегнете потенцијална опасност од електричен шок.

Не користете јаки абразивни средства за чистење или остри метални стругала за чистење на стаклото од вратата од рерната или стаклото на прикачените капаци на плотната (доколку тоа е релевантно), бидејќи тоа може да предизвика гребење на површината што резултира во оштетување односно напукнување на стаклото.

Не користете машини за чистење на пареа или машини за чистење под висок притисок за чистење на апаратот, бидејќи ова може да доведе до струен удар.

Апаратот не е наменет да се контролира од страна на надворешни тајмери или преку посебен систем за далечинско управување.

**ПРЕДУПРЕДУВАЊЕ:** Користете само заштитни лајсни дизајнирани од страна на производителот на апаратот за готвење или ако се наведени од страна на производителот на апаратот во упатството за употреба како соодветни или заштитни лајсни вградени во апаратот. Употребата на несоодветни заштитни лајсни може да предизвика несреќа.

Апаратот е наменет за директно позиционирање на под, без потреба од поддршка или подножје.

Ако приклучниот кабел е оштетен, мора да биде заменет од страна на производителот, овластениот сервис или друго квалификувано лице со цел да се избегне опасност.

Проверете дали капакот е чист и дека нема течност истурена на него пред да го кренете од апаратот. Капакот може да биде емајлиран а или стаклен. Може да го затворате единствено кога грејните површини се целосно изпадени.

**ВНИМАНИЕ:** Апаратот е наменет само за готвење. Не смее да се користи за други цели, на пример за греење.

Шпорет со контролен панел од не'рѓосувачки челик и со електрична рерна опремена со вентилатор за ладење. При работа на рерната, воздухот струи од шпоретот во просторот под контролниот панел кога вратата е затворена. Ако нема проток на воздух, исклучете го апаратот и контактирајте со сервисот.

Апаратот мора да биде приклучен на главната електрична мрежа на напојување од страна на овластен сервисер или стручно лице. Склопките (наместо приклучен кабел) треба да бидат заштитни со поклопец за спојката (види дополнителна опрема). Отворањето на апаратот или нестручни поправки на истиот може да доведат до сериозна повреда или оштетување на производот.

Неовластено сервисирање и поправки може да доведат до ризик од експлозија, струен удар, или прекин на струјното коло и последователно до повреда на лицето и оштетување на апаратот. Ваквите задачи може да се вршат исклучиво од стручни лица.

Пред вградувањето, уверете се дека условите на локалната дистрибуција (типот на гас и притисок на гас) и прилагодувањата на овој апарат се компатибилни.

Условите за прилагодување на овој апарат се наведени на ознаката (или табелата со податоци).

Овој апарат не е поврзан со уред за одведување на производите од согорување. Тој може да се вгради и да се поврзе со важечките правила за вградување. Особено внимание треба да се посвети на релевантните услови во однос на вентилацијата.

**ВНИМАНИЕ:** Употребата на апарат за готвење на гас резултира во генерирање на топлина, влага и производи на согорување во просторијата во која апаратот е вграден. Погрижете се кујната да е добро проветрена особено кога апаратот се користи: отворите за природна вентилација треба да бидат отворени или да вградите уред за механичка вентилација (аспиратор за механичко отстранување).



**ВНИМАНИЕ:** можност за наклонување.



**ПРЕДУПРЕДУВАЊЕ:** Со цел да се спречи наклонување на апаратот, мора да се вградат додатоци за нивелирање. Прочитајте ги упатствата за вградување на апаратот.

Продолжено интензивно користење на апаратот може да бара дополнителна вентилација на пример отворање на прозор или поефективна вентилација на пример зголемување на степенот на механичка вентилација доколку таа е вградена.

Ова е класа 1 и 2/1 апарат. Апаратот може да допира придружни кујнски елементи на двете страни кога е сместен во низа. Од една страна висок кујнски елемент - повисок од апаратот може да биде поставен на оддалеченост од најмалку 10 cm од апаратот. Од друга страна, може да се постави кујнски елемент со иста висина.

Обратете внимание на точно поставување на деловите на грејачот.

Не инсталирајте го апаратот во близина на силни извори на топлина, како печки на цврсто гориво, затоа што високите температури во нивна близина може да го оштетат апаратот.

Затворете го главниот доведен вентил ако немате намера да ги користите грејачите подолг временски период ( на пример пред заминување на годишен одмор).

Ако главните кабли за напојување на други апарати лоцирани во близина на овој апарат се потфаќаат во вратата од рерната, тие може да бидат оштетени и тоа може да доведе до прекин во струјното коло. Поради ова, држете ги каблите за напојување на други апарати на безбедна одалеченост.

Ако забележите одредени недоследности во гасната инсталација или почувствувате мирис на гас во просторијата:

- веднаш исклучете го доводот на гас или затворете го цилиндарот на гас;

- изгасете секаков вид на отворен оган вклучително и цигари;
- не вклучувајте или исклучувајте електричен апарат (вклучително и сијалици);
- внимателно проветрете ја просторијата -отворете ги прозорците;
- веднаш информирајте го сервисниот центар или овластениот дистрибутер на природен гас.

Не ги обложувајте сидовите од рерната со алуминиумска фолија и не поставувајте тави за печење или други садови за готвење на долниот дел од рерната. Алуминиумската фолија може да го спречи циркулирањето на воздух во рерната, да го попречи процесот на готвење и да го уништи емајлот.

Вратата од рерната се вжештува за време на работата. Од оваа причина кај некои модели има вградено трето стакло за дополнителна заштита со што се намалува температурата на надворешната површина (само кај некои модели).

Шарките од вратата на рерната може да се оштетат при поголемо оптоварување. Не поставувајте тешки садови за готвење на отворена врата од рерната и не потпирајте се на отворена врата од рерната при чистење на нејзината внатрешност. Никогаш не застанувајте на отворена врата од рерната и не дозволувајте им на децата тие да седат на неа.

Погрижете се вентилите никогаш да не се покриени или на кој било друг начин попречени.

Во случај вентилаторот за ладење да престане да работи, не го употребувате апаратот повеќе, исклучете го и повикајте сервисер.

**НАПОМЕНА!** Во случај на кршење на стакло од единицата за готвење:

- Веднаш запрете го доводот на гас во горилниците и исклучете ги електричните грејни елементи и апаратот од главната електрична мрежа.
- Не допирајте ја површината на апаратот.
- Не користете го апаратот.

За поврзување на апаратот користете 4x1,5 mm<sup>2</sup> кабел со ознака H05VV-F4G1,5 или 3x4,0 mm<sup>2</sup> кабел со ознака H05VV-F3G4 или подобар. Кабелот мора да биде инсталиран од страна на овластен сервисер или друго квалификувано лице.

Апаратот мора да биде поврзан на фиксирано приклучно место што е во согласност со правилата за електрична инсталација.

Апаратот мора да биде поврзан на фиксирано приклучно место што има вградена можност за исклучување. Фиксираното приклучно место мора да се направи во согласност со правилата за електрична инсталација.



#### **ПРЕД ВКЛУЧУВАЊЕ НА АПАРАТОТ**

**Внимателно прочитајте ги упатствата за употреба пред да го вклучите апаратот. Гаранцијата не покрива поправки или оштетувања кои настанале од неправилно приклучување или употреба на апаратот.**

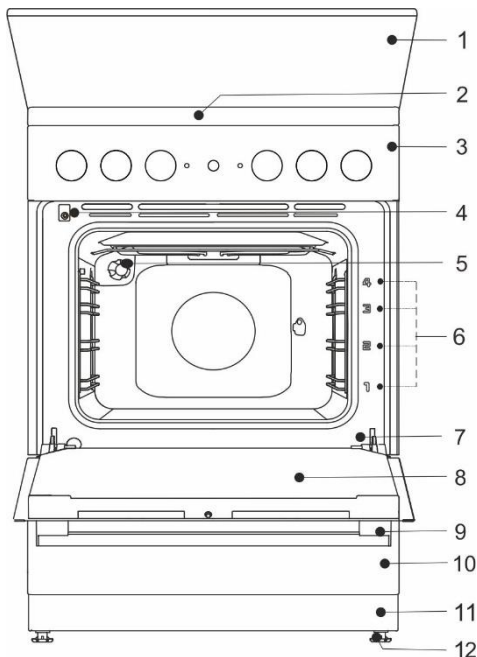
# КОМБИНИРАН ШПОРЕТ

Опис на апаратот



## ИНФОРМАЦИЈА!

Функциите и опремата на апаратот зависат од моделот.



- 1 Капак на апаратот
- 2 Плотни за готвење
- 3 Диница за управување
- 4 Прекинувач на вратата од рерната
- 5 Осветлување
- 6 Водилки - нивоа за готвење
- 7 Плочка со спецификации
- 8 Врата од рерната
- 9 Рачка на вратата од рерната
- 10 Фиока/превртете
- 11 Додатно подножје
- 12 Прилагодливи ногарки

**Електрични параметри** (зависат од моделот, видете ја плочката со податоци на апаратот)

220-240V 1N~; 50/60 Hz, 1x32A

380-415V 2N~; 50/60 Hz, 2x16A

Степен на заштита: IPX0

Земја на дестинација	Категории на апарати
МК	II 2НЗВ/Р

## ДОВОД НА ТОПЛИНА

Ознака на типот	Довод на вкупна номинална струја (kW)	
	Рерна без скара	Рерна со скара
FK511x-xxxxx	2,2	2,8
FK513x-xxxxx	3,2	2,8
FK514x-xxxxx	-	3,3

Плотни за готвење			
Номинално оптоварување на топлината (kW)	5,9	5,9	4,9
Довод на вкупна номинална струја (kW)	1,5	2,0	3,0

## КАПАК НА АПАРАТОТ

Проверете дали капакот е чист и дека нема течност истурена на него пред да го кренете од апаратот. Капакот може да биде емајлиран а или стаклен. Може да го затворите единствено кога грејните површини се целосно изладени.



**Не го затварајте капакот кога горилникот е запален!**

Симболот на производот или неговата амбалажа покажува дека стаклените капаци може да се уништат ако се загреани. Исклучете ги сите грејачи пред да го затворите капакот.

## ФИОКА НА АПАРАТОТ



Не складирајте согорливи, експлозивни, лесно испарливи или лесно чувствителни на температура предмети (како хартија, крпи за садови, пластични кеси, средства за чистење и детергенти или спрејеви) во фиоката за складирање на рерната бидејќи тие може да запалат за време на функционирање на рерната и да предизвикаат пожар.

## ЖИЧАНИ ВОДИЛА

Жичаните водилки овозможуваат подготовка на храната на четити нивоа. (ве молиме забележете дека нивоата/водилките се сметаат од долниот дел нагоре). Водилото 3 и 4 се наменети за подготовка на храната на жар (грил грејач).

Работата на апаратот е безбедна со и без водилките за тави.

## ТЕЛЕСКОПСКИ ИЗВЛЕЧНИ ВОДИЛА

Телескопските водилки може да се вградат за 2-ро, 3-то и 4-то ниво. Водилките може да бидат со делумно или целосно извлекување.

## ВДЛАБНАТИ ВОДИЛКИ

Рерната има вдлабнати странични водилки на четири нивоа за вметнување на решетката или тавата.

## ПРЕКИНУВАЧ НА ВРАТАТА ОД РЕРНАТА

Прекинувачот го деактивира греењето во рерната и вентилаторот кога вратата од рерната е отворена за време на процесот на готвење. Кога вратата е затворена, прекинувачот повторно ги вклучува грејачите.

## ВЕНТИЛАТОР ЗА ЛАДЕЊЕ

Апаратот е опремен со вентилатор за ладење кој го лади куќиштето и контролниот панел на апаратот. Вентилаторот работи кога рерната е во функција.



Апаратот и некои од деловите до кои имате пристап се склони на загревање за време на процесот на готвење. Користете кујнски ракавици за готвење.

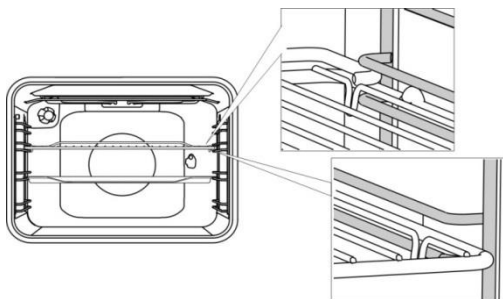
## РЕШЕТКА



На самата решетка постои безбедносна бравица. Поради ова подигнете ја малку решетката напред кога ја извлекувате од рерната.

Решетката или плиткиот сад за печење секогаш треба да бидат наместени во вдлабнатината помеѓу два жичани профили.





Со помош на телескопските водилки, најпрвин извлекете ги водилката од една ниво и поставете ја решетката или плиткиот сад за печење на нив. Потоа турнете ги со рака докрај.



Затворете ја вратата од рерната кога телескопските водилки се добро наместени/втурнати до крај на рерната.

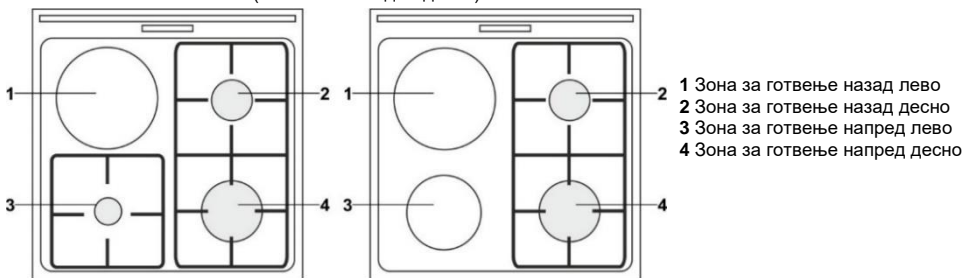


Додека се загреваат додатоките за печење, нивната форма може да се промени. Ова не влијае врз нивната функционалност и нивната оригинална форма ќе се врати кога ќе се оладат.

### ПРЕД ПРВА УПОТРЕБА НА АПАРАТОТ

- Откако ќе го добиете апаратот отстранете ги сите делови, вклучително и опремата за транспорт, од рерната.
- Исчистете ги сите додаток и прибор со топла вода и обично средство за чистење. Не користете абразивни средства за чистење.
- Ако шпоретот има рингли, вклучете ги копчињата за ринглите на ниво 4 и оставете ги вклучени 30 минути без да готвите. Како што се загреваат грејните површини може да се појави чад на површината на плотните за готвење. На тој начин, финишот односно крајниот слој на грејните површини за готвење ја достигнува максималната отпорност.
- При првото загревање на рерната се ослободува карактеристичен мирис „на нов апарат“ па затоа проветрете ја просторијата темелно за време на првото приклучување на апаратот.

### ПЛОТНИ ЗА ГОТВЕЊЕ (во зависност од моделот)



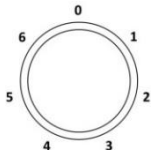
- 1 Зона за готвење назад лево
- 2 Зона за готвење назад десно
- 3 Зона за готвење напред лево
- 4 Зона за готвење напред десно

### СОВЕТИ ЗА ШТЕДЕЊЕ НА ЕНЕРГИЈАТА

- Пречникот на садот и дното на садт треба да одговараат на пречникот на грејната површина. Ако садот за готвење е премал дел од топлината ќе се изгуби а грејната површина може да се оштети.
- Ако процесот на готвење го дозволува тоа користете капак.
- Садовите за готвење треба да се со соодветна големина во однос на количината на храна. Кога готвите помала количина на храна во поголем сад, се троши повеќе енергија.
- Ако е потребно повеќе време за готвење на едно јадење користете сад за готвење под притисок.
- Зеленчукот, компирите итн., може да се подготвуваат во помали количини на вода. Храната ќе се зготви исто така добро доколку го затворите садот цврсто со капак. Откако водата ќе зоврие, намалете ја топлината до степен кој е доволен за да се одржува бавно динстање.

## КОНВЕНЦИОНАЛНИ ПЛОТНИ

- Проверете дали грејната површина и дното на садовите за готвење се чисти и суви. Ова придонесува за подобра спроводливост и спречува оштетување на загреаната површина.
- Премногу загреано масло и масти на грејните површини може да се запали само од себе. Поради тоа бидете внимателни кога готвите со масло за јадење и масти и секогаш вршете надзор на процесот на готвење.
- Не поставувајте мокри садови за готвење или капаци покриени со пара на грејните површини. Влагата може да ги оштети грејните површини.
- Не ладете ги топлиите садови за готвење со нивно ставање на грејните површини кои не се во употреба бидејќи кондензацијата која ќе се појави под дното на садовите за готвење може да предизвика корозија.



Свртете го копчето за да ја вклучите грејната површина. Моќноста на загревање на грејната површина може да се подеси во чекори од 1 до 6.



Исклучете ги грејните површини за готвење 3-5 минути пред крајот на процесот на готвење за да ја искористите преостанатата топлина и да заштедите моќност.

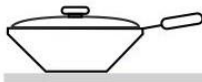


Експрес грејните површини за готвење (само кај некои модели) може да функционираат со поголема моќност од стандардните грејни површини што значи дека тие може да се загреваат побрзо. Овие грејни површини се означени со црвена точка на средина. По повторено загревање и чистење, оваа точка може да избледе.



Во случај на континуирано користење на садови од поцинкувано железо, површината на садот и работ на грејната површина може да ја изгубат бојата. Сервисирањето во таков случај не е покриено од гаранцијата.

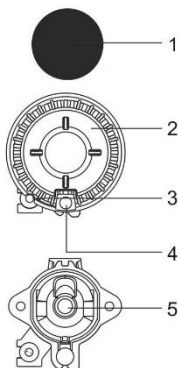
## СОВЕТИ ЗА САДОВИТЕ ЗА ЈАДЕЊЕ



- Користете квалитетни садови за готвење со рамно и стабилно дно.
- Пречникот на дното на садот и пречникот на грејната површина треба да се исти.
- Садови за готвење од калено стакло со посебни дна може да се користат на грејните површини ако пречникот одговара на оној од грејните површини. Садовите за готвење со поголем пречник може да напукнат како резултат на термален притисок.
- Погрижете се садот или садовите за јадење да се на средина од грејната површина за готвење.
- При користење на сад за готвење под притисок, внимавајте на него се додека не се постигне вистинскиот притисок. Најпрвин подесете ја грејната површина до максимална моќност, потоа следејќи ги упатствата на производителот за садови за готвење под притисок користете релевантен сензор за да ја намалите моќноста во вистинското време.
- Проверете дали има доволно течност во садот за готвење под притисок или во кој било друг сад. Како резултат на презагревање, користењето на празен сад на грејната површина може да доведе до оштетување на садот и на грејната површина.
- Кога користите посебни садови за готвење следете ги упатствата на производителот.

## ПЛИНСКИ ГОРИЛНИЦИ

- Да ја запржите храната, подесете го горилникот најпрвин на максималната моќност а потоа продолжете да готвите на минимална моќност.
- Во некои модели, горилниците на шпоретот се опремени со уреди за термоелектрична безбедност. Ако пламен од горилникот се изгаси (како резултат на претекување, недостаток, и сл.) доводот на гас автоматски ќе се затвори. Секоја можност за протекување на гас во просторијата е елиминирана.
- Секогаш поставете заштитен капак на горилникот точно врз круната на горилникот. Проверете празнините во круната од горилникот да не се блокирани.

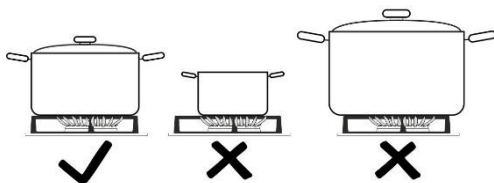


- 1 Заштитен капак на круната од горилникот
- 2 Круна на горилникот со носач за заштитниот капак на горилникот
- 3 Термопар (или уред за термоелектрична безбедност само со некои модели)
- 4 Свеќица
- 5 Млазник

## СОВЕТИ ВО ОДНОС НА САДОВИТЕ ЗА ГОТВЕЊЕ

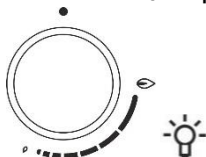
- Правилен избор на садови за готвење овозможува оптимално време за готвење и потрошувачка на плин. Пречникот на садите за готвење е најважен во овој контекст.
- Ако садот за готвење е премал, пламените кои излегуваат од работ на дното на садот ќе го оштетат. Дополнително, потрошувачката на плин ќе биде поголема.
- Согоривањето на плинот исто така бара воздух. Ако садот за готвење е преголем, нема доволно воздух и ефикасноста на горење се намалува.

**Редуктор на плинска плотна** (само со некои модели). Користете го редукторот на плинска плотна кога готвите во сад со помал пречник. Поставете го на решетка над дополнителниот горилник.



Тип на горилник	Пречник на садот
Голям (3,0 kW)	220-260 mm
Стандарден (1,9 kW)	180-220 mm
Помошен (1,0 kW)	120-180 mm

## ПАЛЕЊЕ И ФУНКЦИОНИРАЊЕ НА ГОРИЛНИКОТ



Секогаш притиснете го копчето пред да го свртите.

Степенот на моќност на готвење е наведен на копчињата со симбол на мал и голем пламен. Свртете го копчето над позицијата (🔥) со голем пламен до позиција (🔥) на мал пламен и назад. Работниот опсег е помеѓу двата симбола на пламен.

Подсувањата помеѓу (🔥) и (●) не се препорачуваат. Во овој распон, пламенот е нестабилен и може да се изгаси.



За да го исклучите горилникот, свртете го копчето на десно до позиција (●).



### **Еднорачно електронско палење**

Да запалите плински горилник притиснете го соодветно копче и свртете го до позиција на максимална моќност. Електрична искра од свеќицата ќе се активира и плинот ќе се запали.

### **Дворачно електронско палење**

Да запалите плински горилник притиснете го соодветно копче и свртете го до позиција на максимална моќност. Притиснете го копчето за свеќица. Електрична искра од свеќичките ќе се активира и плинот ќе се запали.



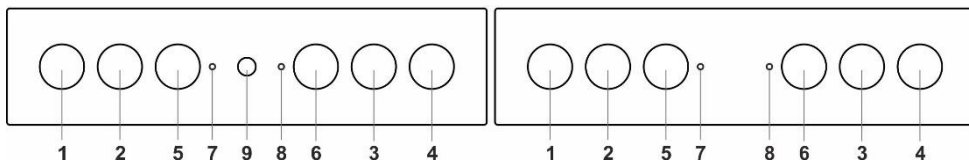
Електричното палење ќе работи единствено ако главниот кабел за напојување е поврзан со електричната мрежа. Ако електричното палење не работи како резултат на прекин во доставата на електрична енергија или ослабени свеќички, плинот сеуште може да се запали со запалка или кибрит.

По палењето, држете го копчето стиснато приближно уште 5 секунди се додека не се стабилизира пламенот.



Ако горилникот не се запали за 15 секунди, затворете го и почекајте најмалку 1 минута. Потоа повторете го процесот на палење. Ако пламенот на горилникот се изгаси (без разлика на причината), затворете го горилникот и почекајте 1 минута пред да се обидете да го запалите повторно.

### **ДИНИЦА ЗА УПРАВУВАЊЕ** (во зависност од моделот)

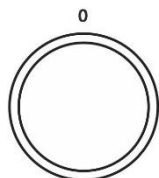


1. Предно лево копче за грејна плотна
2. Задно лево копче за грејна плотна
3. Задно десно копче за грејна плотна
4. Предно десно копче за грејна плотна
5. Копче за избор на начин на готвење
6. Копче за температура на рерна
7. Оперативна контролна сијаличка. Показува дека една од грејните зони е во функција.
8. Лампа за управување со рерната. Лампата е запалена кога рерната се загрева, кога избраната температура е достигната лампата се гаси.
9. Копче за електрични палење

### **РЕРНА** (во зависност од моделот)

#### **УПОТРЕБА НА РЕРНАТА**

Рерната може да биде управувана со копчето за „избор на начин на работа на рерната“ за да ја изберете функцијата и „подесување на температурата“ за да ја подесите температурата.



Свртете го копчето (лево и десно) за да го изберете системот за готвење.



Подесувањата може исто така да се сменат за време на работата.

## РАБОТА НА РЕРНАТА

Работната температура е подесена со регулатор за температура со опсег од 50 – 275/300°C. Со вртење на регулаторот во правец на стрелките на часовникот подесете повисоки температури, и обратно, со вртење спротивно од правецот на стрелките на часовникот намалете ја температурата.



**Насилно превртување од нулта позиција ќе доведе до оштетување на термостатот!**

## ИСКЛУЧУВАЊЕ НА РЕРНАТА

Свртете го КОПЧЕТО ЗА ИЗБОР НА СИСТЕМ (НАЧИН) НА ГОТВЕЊЕ до позиција "0".

## ОСВЕТЛУВАЊЕ НА РЕРНАТА

Со сите режими на работа, осветлувањето на рерната се вклучува автоматски кога е избран одреден режим на работа.

## СИСТЕМ НА ГОТВЕЊЕ

Систем	Опис
	<b>БРЗО ЗАГРЕВАЊЕ</b> Користете ја оваа функција ако сакате да ја загреете рерната до посакуваната температура за најкратко време. Оваа функција не е соодветна за готвење храна. Кога рерната ќе се загрее до посакуваната температура процесот на загревање е завршен. Предложена температура: 50°C - макс.
	<b>ГОРЕН И ДОЛЕН ГРЕЈАЧ</b> Грејачите на долниот дел и на горниот дел од внатрешноста на рерната ќе рефлектираат топлина подеднакво во внатрешноста на рерната. Печиво или месо може да се пече само на едно висинско ниво. Предложена температура: 200°C.
	<b>ГОРЕН ГРЕЈАЧ</b> Само грејачот на горниот дел од рерната ќе емитува топлина на храната. Користете ја функцијата за потпекување на горната страна од јадењето (последно вцрвување). Предложена температура: 180°C.
	<b>ДОЛЕН ГРЕЈАЧ</b> Само грејачот на долниот дел од внатрешноста на рерната ќе емитува топлина. Користете го овој грејач за да го потпечете долниот дел од јадењето. Предложена температура: 180°C.
	<b>ГОРЕН И ДОЛЕН ГРЕЈАЧ СО ВЕНТИЛАТОР *</b> Двата грејачи и вентилаторот се активираат. Вентилаторот овозможува циркулирање на топлиот воздух во рерната. Се користи за печење на печива, за одмрзнување и за сушење на овошје и зеленчук. Предложена температура: 180°C.
	<b>ЖАР</b> Само грејач на жар, дел од сетот на голем жар ќе функционира со оваа функција. Овој систем се користи за печење на жар на помали количини на отворени сендвичи или колбаси и за потпекување на тост лепчиња. Максималната дозволена температура е 230°C.
	<b>ГОЛЕМ ЖАР</b> Горниот грејач и грејачот на жар ќе функционираат заедно. Топлината се рефлектира директно од грејачот на жар вграден во горниот дел од рерната. За да се зголеми ефектот на греењето горниот грејач се активира исто така. Оваа комбинација се користи за печење на жар на помали количини на отворени сендвичи, месо и колбаси или за потпекување на тост лепчиња. Максималната дозволена температура е 230°C.
	<b>ЖАР СО ВЕНТИЛАТОР</b> Грејачот на жар и вентилаторот заедно ќе функционираат. Оваа комбинација се користи за да се пече на жар месо и поголеми парчиња на месо или пилешко месо на едно единично висинско ниво. Исто така е соодветно за печени јадења и за потпекување на крчкава кора. Предложена температура: 170°C. Максималната дозволена температура е 230°C.
	<b>ГОРЕН ГРЕЈАЧ И ВЕНТИЛАТОР</b> Горниот грејач и вентилаторот ќе функционираат заедно. Користете го овој систем за печење на поголеми парчиња на месо и пилешко месо. Исто така ова е соодветно за печени јадења. Предложена температура: 170°C.

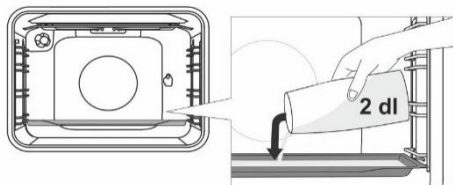
Систем	Опис
	<b>ИНТЕНЗИВНО ПЕЧЕЊЕ (ТОПОЛ ВОЗДУХ)</b> Овој начин на готвење дава крцкава кора без дополнителни маснотии. Ова е здрава верзија на пржењето брза храна, со помалку калории во зготвената храна. Соодветно е за помали парчиња месо, риба, зеленчуци и смрзнати производи спремни за пржење (помфрит, пилешки медаљони). Предложена температура: 200-220°C.
	<b>ТОПОЛ ВОЗДУХ *</b> Кружниот грејач и вентилаторот ќе функционираат заедно. Вентилаторот е инсталиран на задниот дел од внатрешноста на рерната за да се осигури дека топлиот воздух постојано ќе кружи околу печењето или печивото. Овој режим се користи за печење на месо и печење на печива на неколку нивоа едновременно. Предложена температура: 180°C.
	<b>ДОЛЕН ГРЕЈАЧ И ВЕНТИЛАТОР</b> Ова се користи за печење на киснати но и суви печива како и за зачувување на овошје и зеленчук. Предложена температура: 180°C.
	<b>ПРОГРАМА ЗА ПИЦА</b> Оваа програма со поставување на температура за печење која достигнува најмалку 275°C е специјално дизајнирана да ви помогне да ја испечете совршената пица, фокача, леб и слични печени деликатеси.
	<b>ПЕЧЕЊЕ СМРЗНАТА ХРАНА</b> Оваа програма овозможува печење смрзната храна за пократко време без предзагревање. Најдобро за печење полузготвени смрзнати производи (печива, кроасани, лазања, помфрит, пилешки медаљони), месо и зеленчук. Предложена температура: 190-200°C.
	<b>ОДМРЗНУВАЊЕ</b> Воздухот циркулира без да бидат активирани грејачи. Само вентилаторот ќе се вклучи. Ова се користи за бавно одмрзнување на замрзната храна. Предложена температура: 0°C.
	<b>AQUA CLEAN</b> Само долниот грејач ќе рефлектира топлина. Користете ја оваа функција за отстранување на флеку и остатоци од храна од рерната. Програмата е со траење од 30 минути. Предложена температура: 70°C.

\* Оваа функција се употребува за одредување енергетско ефикасна класа согласно стандардот EN 60350-1.

## ГОТВЕЊЕ СО ДОДАВАЊЕ НА ПАРЕА



Со овие системи, може да готвите со додавање пара. Пареата доведува до поубава заруменетост и поголема крцкавост на површината.



Ставете плех за печење на првото ниво додека рерната е се уште ладна. Ставете не повеќе од 2 dl вода во плехот. Храната што треба да се подготви ставете ја на второто ниво и пуштете ја програмата.



Не ставајте го длабокиот плех за печење во првиот жлеб, вметнете го едно ниво погоре.



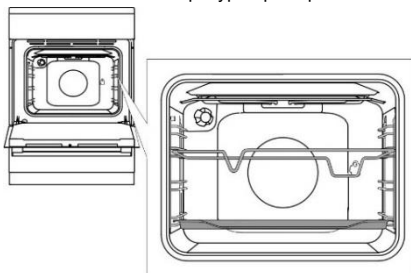
За оптимална работа на функцијата, не отворајте ја вратата од рерната и не додавајте вода во текот на процесот на готвење.

## ОПИС НА СИСТЕМИ

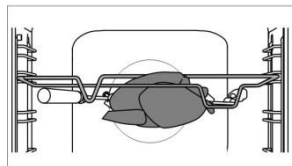
- Загревањето на празна рерна троши многу енергија. Оттука, печењето на неколку типа на печива или неколку пици една по друга ќе заштеди многу енергија бидејќи рерната веќе претходно била загреана.
- Користете темни, црни плехови за печење обложени со силикон или емајлирани плехови и тави за печење бидејќи тие многу добро спроведуваат топлина.
- Кога користите хартија за печење осигурете се дека таа е отпорна на високи температури.
- При готвење на поголеми парчиња месо или печива се ослободува многу пареа внатре во рерната што за возврат може да кондензира на вратата од рерната. Ова е вообичаена појава која нема да има влијание врз работата на апаратот. По процесот на готвење избришете ја вратата и стаклото од вратата на рерната со сува крпа.
- Исклучете ја рерната приближно 10 минути пред крајот на процесот на готвење за да заштедите енергија со користење на акумулирана топлина.
- Не ладете го јадењето во затворена рерна за да спречите кондензација (пареа).

## Готвење на грил (во зависност од модело)

Максималната температура при користење на ражен е 230°C.



Вметнете го носачот за ражен на третата водилка од долу и поставете ја плитката тава за печење на најдолната (1-ва) водилка за ви служи како сад за капење на маснотија.



Поставете го месото на раженот и зацврстете ги навртките. Поставете ја рачката на раженот на предниот носач на раженот и вметнете го врвот во отворот на десната страна од задниот дел од сидот во внатрешноста на рерната (отворот е заштитен со ротирачки капак). Овртете ја рачката на раженот и затворете ја вратата.

Вклучете ја рерната и изберете систем на ГОЛЕМ ЖАР.



Не користете ја скарата на позиција 4. Скарата треба да се користи само со затворена врата од рерната.



Не внесувајте длабоки садови за печење во првото водило.

## ОДРЖУВАЊЕ И ЧИСТЕЊЕ



Проверете дали апаратот е исклучен од електричната мрежа и почекајте апаратот да се олади. Деца не треба да го чистат апаратот или да извршуваат работи поврзани со одржувањето без соодветен надзор.

### Алуминиумска облога (плински горилник)

Исчистете ја алуминиумската облога со неабразивни течни средства за чистење наменети за вакви површини. Ставете го средството за чистење на влажна крпа и исчистете ја површината. Потоа, исплакнете ја површината со вода. Не ставајте го средството за чистење директно на алуминиумската облога. Не користите абразивни средства за чистење или абразивни сунгери.



Површините кои се обложени со алуминиум не треба да доаѓаат во допир со спрејови за чистење на рерна бидејќи ова може да предизвика видливо и перманентно оштетување.

## Предна страна на куќиштето од нерѓосувачки челик (во зависност од моделт)

Исчистете ја оваа површина само со благо средство за чистење (сапуни) и мек сунѓер кој нема да го изгребе завршниот слој. Не користете абразивни средства за чистење или средства за чистење кои содржат раствори кои може да го оштетат завршниот слој на куќиштето.

## Површини кои се лакирани и пластични делови (во зависност од моделот)

Не чистете ги копчињата и навртките, рачките на вратите, лепенките и таблички за оценување/вид со абразивни средства за чистење или абразивни материјали за чистење, средства за чистење базирани на алкохол, или со алкохол. Веднаш отстранете ги сите флеку со мека не-абразивна крпа и вода со цел да избегнете оштетување на површината. Можете исто така да користите средства за чистење и материјали за чистење кои се наменети за ваквите површини како што е наведени во упатствата од соодветните производители.

## Емајлирани површини (рерна, плотни за готвење)

Користете влажен сунѓер со детергент за чистење. Дамките од маснотии може да ги отстраните со топла вода и посебен детерген за емајлирани површини. Никогаш не ги чистете емајлираните површини со абразивни средства кои предизвикуваат непоправливо оштетување на површината на апаратот.

## Стаклени површини

Не користете груби абразивни средства за чистење или остри метални средства за стругање за чистење на стаклото на вратата од рерната, бидејќи тие може да предизвикаат напукнување на површината и на крај кршење на стаклото. Исчистете ги стаклените површини со посебни средства за чистење за стакло, огледала и прозорци.



### ИНФОРМАЦИЈА!

Никогаш не користете агресивни или абразивни средства.

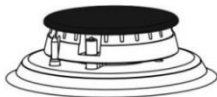
## ЧИСТЕЊЕ НА ПЛОТНАТА ЗА ГОТВЕЊЕ



Исчистете ја површината околу грејните површини со топла вода и течно средство за чистење. За тврдоглавите дамки користете чистачи од челична волна со детергент, потоа исплакнете ја плотната и избриштете ја со сува крпа. Течните средства кои содржат сол, превриени течности и влага имаат разорувачки ефект врз грејните површини. Секогаш чистете ги грејните површини за готвење.

Користете стандардни средства за чистење и комерцијално достапни средства за одржување на грејните површини. Ако грејната површина е малку топла, средството за чистење ќе навлезе во порите побрзо. Прстените на грејните површини се направени од нерѓосувачки челик. Поради изложеноста на топлина, тие може да добијат жолтеникава нијанса по одреден период на користење. Ова е вообичаена физичка состојба. Жолтеникавите дамки може да ги отстраните со стандардни метални средства за чистење. Агресивните дополнителни средства за чистење не се соодветни за чистење на овие обрачи, бидејќи може да предизвикаат гребаници.

## ПЛИНСКИ ГОРИЛНИК



Решетката, површината за готвење и делови од горилникот може да се исчистат со топла вода и средство за чистење. Не ставајте ги за миеење во машина за садови за миеење. Исчистете го термпарот и свеќичката со мека четка. Овие делови треба да се беспрекорно чисти за да функционираат правилно. Исчистете ја круната на горилникот и заштитниот капак. Погрижете се празнините на круната на горилникот не се затнати или на друг начин блокирани. По чистењето внимателно исушете ги сите делови и повторно монтирајте ги правилно. Секој дел кој е поставен накосо ќе го отежне палењето на горилникот.



Заштитните капаци на горилникот се обложени со црн емајл. Како резултат на високите температури, дисколорацијата не може да се избегне. Сепак, таа не влијае врз работата на горилникот.


## РЕРНА

Исчистете ги сидовите од рерната со влажен сунѓер и детергент. За да ги исчистите тврдоглавите дамки залепени на сидот од рерната користете специјален детерген за емајлирани површини. По внимателно чистење избриштете ја рерната со сува крпа. Исчистете ја рерната само кога таа е целосна изладена. Никогаш не користете абразивни средства за чистење, бидејќи тие ќе ја изгребата емајлираната површина. Измијте го приборот од рерната со сунѓер и детергент. Исто така може да се користат специјални детергенти за отстранување на тврдоглави дамки или изгореници.





## КОРИСТЕЊЕ НА AQUA CLEAN ФУНКЦИЈАТА ЗА ЧИСТЕЊЕ НА РЕРНАТА

Свртете го копчето ЗА ИЗБОР НА СИСТЕМ НА ГОТВЕЊЕ кон позицијата на Aqua Clean . Подесете го копчето на температурата на 70°C. Истурете 0,6 л. вода во садот за печење и поставете го на пониското водило. По 30 минути, остатоците од храна на емајлираните сидови во рерната ќе омекнат и ќе биде полесно да се исчистат со сува крпа.



Користете го системот “AQUA CLEAN“кога рерната е целосно оладена.

## ОТСТРАНУВАЊЕ И ЧИСТЕЊЕ НА ЖИЧЕНИ И ТЕЛЕСКОПСКИ ИЗВЛЕЧНИ ВОДИЛА

Користете само конвенционални средства за чистење за да ги исчистите водилата.

Држете ги водилата на долниот раб и извлекете ги кон средината на внатрешноста на рерната. Отстранете ги од отворите на врвот.



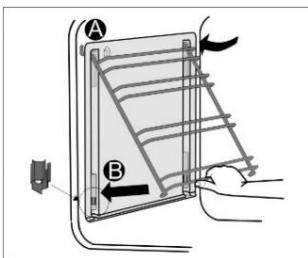
Не мијте ги извлекливите водила во машина за миење на садови.

## ВГРАДУВАЊЕ НА КАТАЛИТИЧКИТЕ ВЛОШКИ

За чистење на водилките користете единствено стандардни средства за чистење.

Отстранете ги жичаните водилки или извлекните водилки (во зависност од моделот).

Монтирајте ги каталитичките влошки на жичаните водилки. Горниот дел од водилките мора да биде монтиран во горните отвори „А“ во каталитичките влошки.



Поставете ги жичаните водилки со каталитичките влошки во горните отвори на страничните сидови од рерната “А”.

Притиснете ги во бравата со вметнување која се наоѓа на дното од рерната “В”.



Не мијте ги каталитичките влошки во машина за миење на садови.

## ЗАМЕНА НА СИЈАЛИЦА

Сијалицата е потрошен материјал и затоа гаранцијата за неа не важи. Пред да ја замените сијалицата, отстранете ги сите садови за печење, решетката и водилата.

**Исклучете го апаратот од електричната мрежа!**

Одвртете го заштитникот на сијалицата и одвртете ја или завртете ја сијалицата.

Халогена лампа: G9, 230 V, 25 W. (Обична сијалица E14, 230 V, 25 W - во зависност од моделот.)



Користете заштита за да избегнете изгореници.

## COMFORT ЗАТВОРАЊЕ НА ВРАТАТА ОД РЕРНАТА (во зависност од моделот)

Шпоретите се опремени со нови безбедносни шарки на вратите КОМФОРТ. Овие специјални шарки гарантираат многу тивко и нежно затворање на вратата на рерната.



Ако се примени преголема сила за затворање на вратата, влијанието на системот се намалува или системот на безбедност може да биде заобиколен.

### БЛОКАДА НА ВРАТАТА (во зависност од моделот)

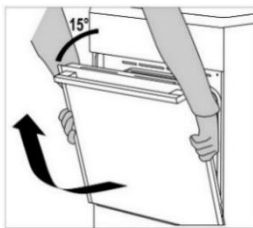
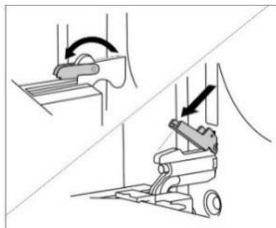
Ослободете ја блокадата на вратата со нежно притискање на неа на десно со вашиот палец додека истовремено ја влечете вратата на надвор.



Кога вратата на рерната е затворена, блокадата на вратата автоматски се враќа во почетна позиција.

### ОТСТРАНУВАЊЕ И МОНТИРАЊЕ НА ВРАТАТА ОД РЕРНАТА (во зависност од моделот)

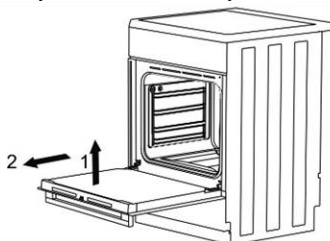
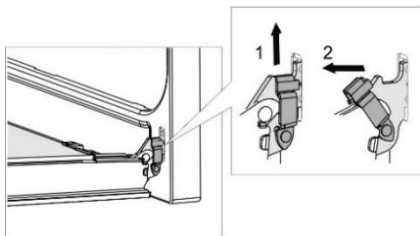
- Отворете ја вратата од рерната (до крајната позиција).
- Свртете ги долните делови од шарките на вратата (во случај на стандардно затворање). При системот на нежно затворање КОМФОРТ, свртете ги долните делови на шарките под 90°.
- Бавно затворете ја вратата од рерната се додека долните делови од шарките не се поклопат заедно со шарките од страничните лајсни од вратата. Под агол од 15° (во однос на затворената позиција на вратата), нежно затворете ја вратата и повлечете ја на надвор од двете шарки на апаратот.



Пред да ја отстраните вратата, секогаш проверете дали долните делови од шарките се правилно поставени во страничните лајсни од вратата. На тој начин го спречувате ненадејното затворање на шарката која е поврзана со силна пружина. Ослободувањето на долните краеви на шарките предизвикуваат оштетување на вратата и ризик од повреда.

### ОТСТРАНУВАЊЕ И МОНТИРАЊЕ НА ВРАТАТА ОД РЕРНАТА (во зависност од моделот)

- Отворете ја вратата од рерната (до крајна позиција).
- Подигнете ги и свртете ги долните делови од шарките.
- Нежно затворете ја вратата од рерната, подигнете ја нежно и извлечете ја од двете шарки на апаратот.

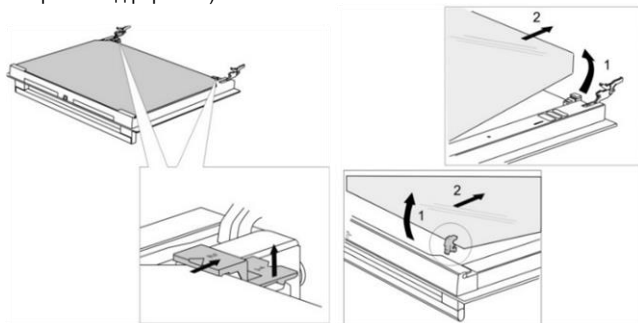


Следете ги овие чекори по обратен редослед за да ја монтирате вратата од рерната. Ако вратата не се отвора или затвора соодветно, проверете дали шарките се правилно поставени во нивните лежишта.

## ОТСТРАНУВАЊЕ И МОНТИРАЊЕ НА СТАКЛЕНОТО ОКНО ВО ВРАТАТА ОД РЕРНАТА

(во зависност од моделт)

Стакленото окно на вратата од рерната може да се исчисти од внатрешната стеана, но најпрвин мора да се отстрани од вратата од рерната. Отстранете ја вратата од рерната (види заглавје “Отстранување и монтирање на вратата од рерната”).



- Нежно подигнете ги носачите на левата и десната страна од вратата (ознака 1 на носачот) и извлекете го стакленото окно (ознака 2 на носачот).
- Држете го стакленото окно на вратата на рерната на долниот раб; многу нежно подигнете го стаклото така што веќе нема да лежи на носачот; и отстранете го.
- Да го отстраните третото стаклено окно (само кај некои модели), подигнете и отстранете го. Исто така отстранете ги гумичките на стакленото окно.

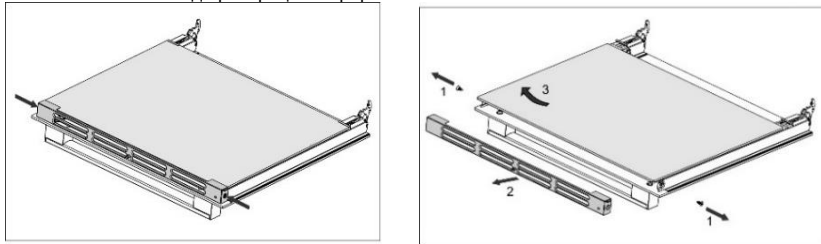


За да го замените стакленото окно, повторете ја постапката по обратен редослед. Означите (полукруг) на вратата и стакленото окно треба да се преклопат.

## ОТСТРАНУВАЊЕ И МОНТИРАЊЕ НА СТАКЛЕНОТО ОКНО ВО ВРАТАТА ОД РЕРНАТА

(во зависност од моделт)

Развртете ги завртките на вратата на левата и десната страна и извлекете ја горната лајсна. Можете да го извлекете стаклото од прозорецот на рерната сега.

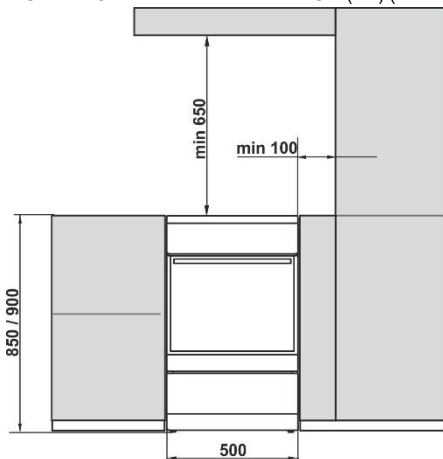


Следете ги овие чекори по обратен редослед за да го монтирате назад стаклото во прозорецот од рерната.

Ако проблемот продолжи и покрај тоа што се придржувате до советите дадени погоре, повикајте овластен сервисер. Поправките или на кој било начин барања за гаранција кои резултираат од неправилно приклучување или користење на апаратот не се покриени од гаранцијата. Во овој случај корисникот ќе ги сноси трошоците за поправка.

## УПАТСТВА ЗА ВГРАДУВАЊЕ И ПРИКЛУЧУВАЊЕ

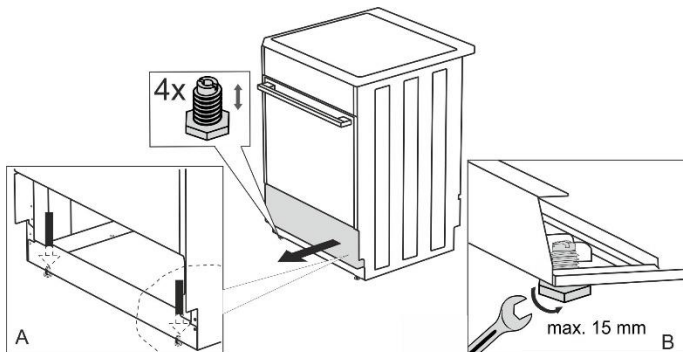
### ПОСТАВУВАЊЕ НА АПАРАТОТ (мм) (во зависност од моделот)



Сидовите или мебелот кој е во продолжение на апаратот (под, заден сид од кујна, странични сидови) мора да бидат отпорни на температура до најмалку 90°C.

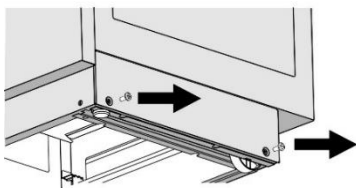
### НИВЕЛИРАЊЕ НА АПАРАТОТ И ДОПОЛНИТЕЛНА ПОДДРШКА (во зависност од моделт)

Висината на шпоретот е 850 mm. Можете да ја прилагодите висината на апаратот од 850 до 865 mm.

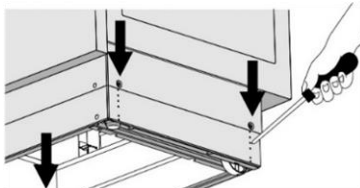


### ПРИЛАГОДУВАЊЕ НА ВИСИНАТА НА ШПОРЕТОТ (во зависност од моделт)

Висината на шпоретот е 900 mm. Можете да ја прилагодите висината на апаратот од 850 до 940 mm.

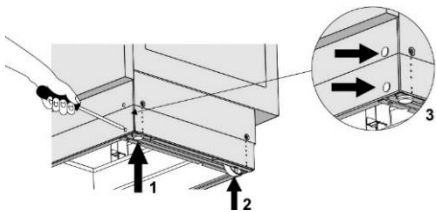


Torx T20



- Поставете го шпоретот на подот со задната страна.
- Одвртете ги навртките, следејќи ги стрелките
- Подесете ја посакуваната висина.
- Завртете ги навртките повторно назад на нивното место.

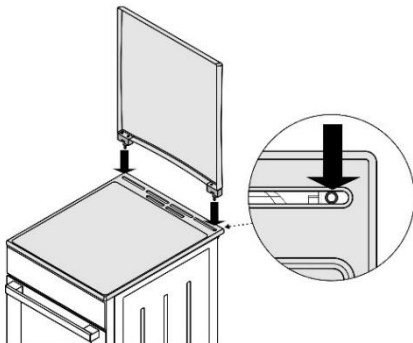
## Шпоретот мора да биде поставен хоризонтално!



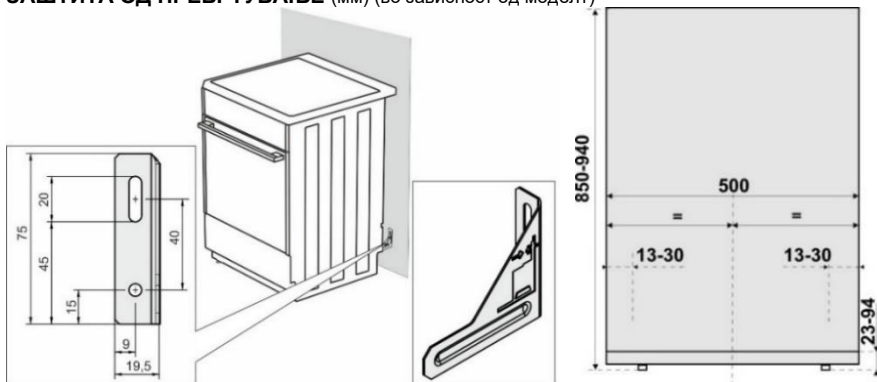
Следете ги следниве чекори:

- Ротирајте ги навртките за прилагодување на висина (види Цртеж 1) за да ја прилагодите висината на шпоретот до посакуваната позиција.
- Прилагодете ги подвижните ногарки (види Цртеж 2) со зацврстување на двете навртки на предниот дел од лајсната. Проверете ја хоризонталната позиција на рерната со користење на либела.
- Поставете ги штопните на навој во дупките на предниот дел од лајсната (види Цртеж 3).

## ВГРАДУВАЊЕ НА КАПАКОТ НА ШПОРЕТОТ (во зависност од моделт)

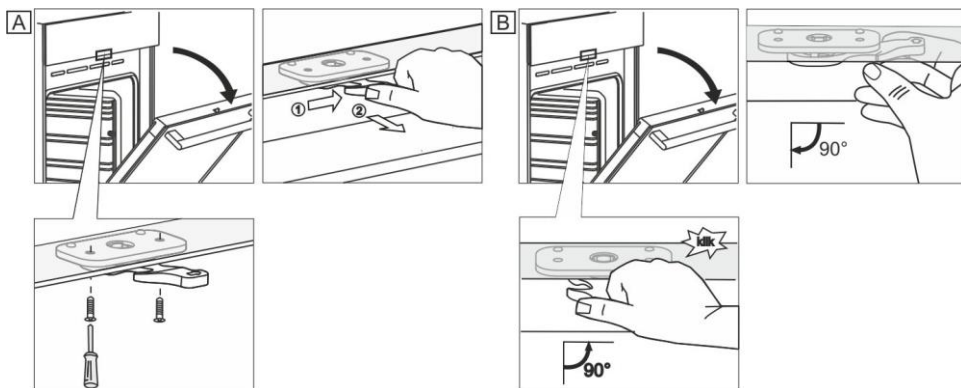


## ЗАШТИТА ОД ПРЕВРТУВАЊЕ (мм) (во зависност од моделт)



Според нацртот прикачете го носачот на ѕидот со дополнителните завртки и прицврстувачи. Ако приложените навртки и прицврстувачи не може да се користат, користете други кои ќе обезбедат безбедна инсталација на ѕидот.

## БЛОКАДА НА ВРАТАТА (во зависност од моделот)

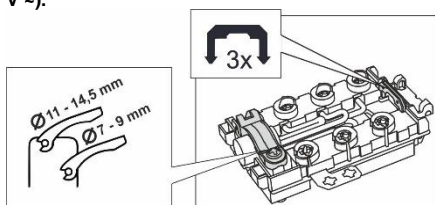


## ПРИКЛУЧУВАЊЕ НА ЕЛЕКТРИЧНА МРЕЖА

Електричното подножје е корисник на топлина, поради што вградувањето и поставеност на апаратот мора да содејствува со важечките локални стандарди.

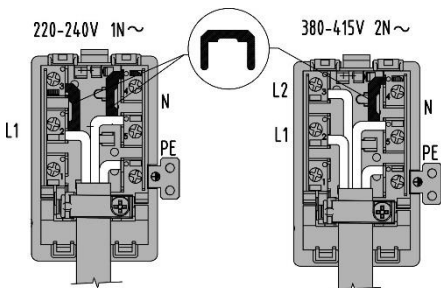


Вклучени се три месингани спојници за електрично поврзување. За трофазно поврзување се користи 1 спојник (380 – 415V 3N~). За монофазно поврзување се користат сите три спојници (220 – 240 V ~).



Уред за исклучување на апаратот од електрична мрежа, чии контакти на сите полови се на минимално растојание од 3 мм, мора да се вгради во стабилната дистрибуција на електрична енергија пред апаратот.

Само овластено и квалификувано лице може да вгради опсег. Овластеното лице е должно да го подеси опсегот за готвење на садови во хоризонтална позиција, да го поврзе со главната електрична мрежа и да го провери за време на функционирањето. Вградувањето на опсегот мора да се потврди од потврда за гаранција.



Препорачуваме трофазно приклучување на опсег со помош на H05VV-F4G1,5 тип на кабел за поврзување (прекин на колото 2x16 A).

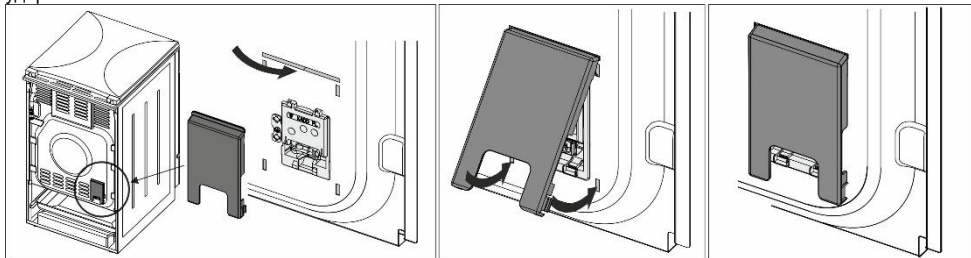
За еднофазно приклучување користете H05VV-F3G4 (прекин на колото 32 - 40 A во однос на видот).

Потребно е да го поврзете крајот на спроводникот со притиснатите приклучоци против абење.

По поврзувањето на краевите на спроводникот под завртките на терминалната табла, поставете го кабелот во терминалната табла и обезбедете ја со штипка за кабелот да не се искине. На крај затворете го капакот на терминалната табла.

## ЗАШТИТА НА СКЛОПКА

Склопките треба да се заштитат со поклопец за спонката, види дополнителна опрема. Опасност од струен удар.



## ПРИКЛУЧУВАЊЕ НА ПЛИН

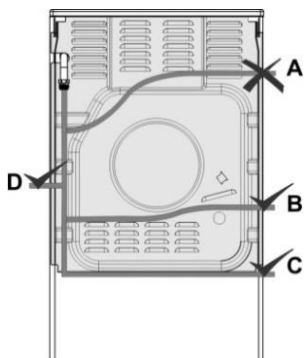
### ФАБРИЧКИ АВТОМАТСКИ ПОДЕСУВАЊА

- Плинските апарати се тестирани и означени со знаци.
- Плинските апарати се опремени со горилници кои се приспособени на природен гас тип Н или Е (20 или 25 mbar), или на течен природен гас (50 или 30 mbar).
- Условите за прилагодување на овој апарат се наведени на ознаката (или табелата со податоци).
- Пред да го приклучите апаратот, проверете ги локалните услови за подесување на апаратот (тип на гас и притисок) кои треба да бидат соодветни со подесувањата на апаратот.
- Ако плинот кој се користи не е соодветен со тековните подесувања на вашиот апарат, повикајте сервисер или дистрибутер.
- Модифицирањето на копчето да работи со различен тип на гас бара замена на млазниците (види дел ТАБЕЛА ЗА МЛАЗНИЦИ).
- Во случај на поправка или ако запечатувањето е оштетено, мора да се тестираат функционалните делови и повторно да се запечати во сообразност со упатствата за инсталирање. Функционалните делови вклучуваат: фиксен млазник за голем пламен и приспособлива навртка за регулирање за мал пламен.

## ПРИКЛУЧУВАЊЕ НА ДОВОД НА ГАС

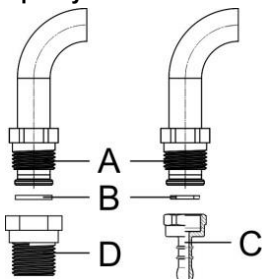
- Апаратот мора да биде приклучен на довод на гасна мрежа или гасен цилиндар во согласност со упатствата на локалната компанија за дистрибуција на гас.
- Постои приклучница за приклучување на гас на десната страна од апаратот со надворешен навој EN ISO 228-1 или EN 10226-1 / -2 (во зависност од регулирањето на приклучокот во соодветна земја).
- Приклучување на течен природен гас и не-метален дихтунг исто така може да е дел од опремата. (во зависност од моделот).
- При приклучување на апаратот на довод на гас G 1/2 или R 1/2 дел треба да се задржи за да се спречи од ротирање (во зависност од моделот).
- Користете одобрени неметални дихтунзии одобрени заптивки за затворање на спојките на приклучоците. Секој од дихтунзите се користи само еднаш. Дебелината на рамните неметални дихтунзи може да се деформира до 25%.
- Поврзете го апаратот на довод на гас со користење на сертифицирано флексибилно црево. Цревото не смее да го допира горниот дел од апаратот.

## Приклучување со флексибилно црево



Ако апаратот е приклучен со флексибилно црево, патеката на цревето означена со "А" не е прифатлива.  
Ако се користи метална цевка, опцијата "А" е дозволива исто така.

## Приклучок на гас



**A** Приклучок EN ISO 228-1  
**B** Не метален дихтинг, дебелина 2 mm  
**C** Приклучок за црево за течен природен гас (во зависност од регулативите за приклучување на гас во соодветната земја)  
**D** Приклучок EN 10226-1 / -2 (во зависност од регулативите за приклучување на гас во соодветната земја).

По приклучувањето, проверете ја работата на горилниците. Пламените мора да горат со јасно видлива сина и зелена основна боја. Ако пламенот е непостојан, зголемете ја минималната моќност согласно потребите. Објаснете на корисникот како функционираат горилниците и заедно прочитајте ги упатствата.



По приклучување на апаратот проверете ја заптивката/дихтувањето на сите спојки.

## МОДИФИЦИРАЊЕ НА ГОРИЛНИЦИТЕ ЗА КОРИСТЕЊЕ НА РАЗЛИЧЕН ВИД НА ГАС

- Модифицирањето на горилниците за користење на различен вид на гас не бара отстранување на плотната од работната површина.
- Пред да ги направите модификациите, исклучете го апаратот од електричната мрежа и исклучете го вентилот за довод на гас.
- Заменете го постојниот млазник со номинално оптеретување на топлината со соодветни млазници за новиот вид на гас (види табела).
- Кога го модифицирате апаратот за користење со течен природен гас, зацврстете ја навртката за регулирање на минималното оптеретување на топлината се додека не се постигне минималното оптеретување на топлина.
- При модифицирање на апаратот за користење со природен гас, одвртете ја навртката за регулирање на минималното оптеретување со топлина за да се постигне минималното оптеретување со топлина но не повеќе од 1.5 свртувања.

**По модифицирање на апаратот** за користење на различен вид на гас, заменете ја старата ознака со информациите за типот на гас (натписна таблица) со соодветна нова ознака и тестирајте ја функционалноста и запечатувањето на апаратот.

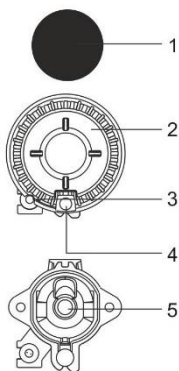
Проверете електричните спроводници, делови од термостатот и термо елементите да не навлегуваат во просторот за проток на гас.

## Елементи за приспособување

- Елементите за приспособување за минимално оптоварување на горилници се пристапни преку отворите на контролната табла.
- Отстранете ги копчињата за контрола.



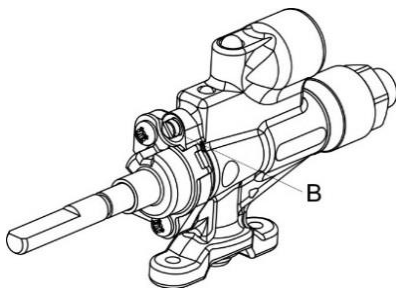
## Горилник на шпорет



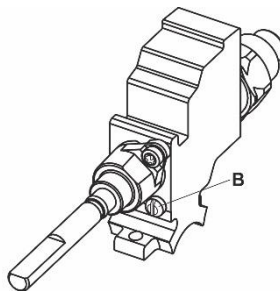
- 1 Заштитен капак на круната од горилникот
- 2 Круна на горилникот со носач за заштитниот капак на горилникот
- 3 Термопар (или уред за термоелектрична безбедност само со некои модели)
- 4 Свеќица
- 5 Млазник

## Вентил за гас со безбедносен уред

**B** Навртка за регулирање на минималното оптоварување на топлина



Sopreci



Sabaf

## ОДЛАГАЊЕ



Амбалажата е направена од материјали кои се еколошки и можат да се рециклираат, одложат или уништат без да постои опасност за животната средина. За оваа цел, самиот материјал користен за амбалажа е означен соодветно.

Симболот на производот или амбалажата укажува на тоа дека производот не треба да се третира како стандарден отпад од домаќинство. Производот треба да биде однесен до овластен собирен центар за обработка на отпад од електрична и електронска опрема.

Правилно одлагање на производот ќе придонесе за спречување на негативните ефекти врз животната средина и здравјето на луѓето кои би можеле да се појават во случај на неправилно одлагање на производот. За детални информации за одлагањето на отпад и обработка на производот, ве молиме контактирајте со релевантното општинско тело надлежно за управување со отпад, службата за комунален отпад или продавницата каде сте го купиле производот.

## ТЕСТ НА ПРОЦЕСОТ НА ПЕЧЕЊЕ

Тестирано во согласност со стандардот EN 60350-1.

### ПЕЧЕЊЕ

Јадење	Опрема	Водилка (одоздола)	Систем		Температура (°C)	Време на готвење (минути)
Колачи едно ниво	плиток емајлиран сад за печење	3			140-150*	25-40
Колачи едно ниво		3			140-150*	25-40
Колачи две нивоа		2, 3			140-150*	30-45
Колачи три нивоа		2, 3, 4			130-140*	35-55
Мафини едно ниво	плиток емајлиран сад за печење	3			150-160	25-40
Мафини едно ниво		3			150-160	25-40
Мафини две нивоа		1, 3			140-150	30-45
Мафини три нивоа		2, 3, 4			140-150	35-50
Торта	кружен метален калап ø26/жичана решетка	1			160-170*	20-35
Торта		2			160-170*	20-35
Пита од јаболка	2x кружен метален калап ø20/жичана решетка	2			170-180	55-75
Пита од јаболка		2			170-180	45-65
Тост	жичана решетка	4			230	1-4
Ролат со мелено месо	жичана решетка +плиток сад за печење како сад за собирање на маснотии	4			230	20-35

\* Претходно загрејте 10 минути.

## ТАБЕЛА ЗА МЛАЗНИК

Вид на плин, притисок	Wobbe индекс	Помошен горилник		Стандарден горилник	
		Стандард		максимум	минимум
		максимум	минимум	максимум	минимум
Природен гас Н Wo=45,7+54,7 MJ/m <sup>3</sup> Природен гас Е, Природен гас Е+ Wo=40,9+54,7 MJ/m <sup>3</sup> G20, p=20 mbar	Номинално оптоварување на топлината (kW)	1,0	0,48	1,9	0,48
	Потрошувачка (l/h)	95	46	181	46
	Тип на млазник (1/100 mm)	72 X	26 <sup>1)</sup> / 35 <sup>2)</sup>	103 Z	26 <sup>1)</sup> / 35 <sup>2)</sup>
	ИД на млазник	690771		568169	
Течен гас 3+, В/Р Wo=72,9+87,3 MJ/m <sup>3</sup> G30, p=30 mbar	Номинално оптоварување на топлината (kW)	1,0	0,48	1,9	0,48
	Потрошувачка (g/h)	73	35	138	35
	Тип на млазник (1/100 mm)	50	26 <sup>1)</sup> / 35 <sup>2)</sup>	68	26 <sup>1)</sup> / 35 <sup>2)</sup>
	ИД на млазник	690780		568175	

Вид на плин, притисок	Wobbe индекс	Голем горилник	
		максимум	минимум
Природен гас Н Wo=45,7+54,7 MJ/m <sup>3</sup> Природен гас Е, Природен гас Е+ Wo=40,9+54,7 MJ/m <sup>3</sup> G20, p=20 mbar	Номинално оптоварување на топлината (kW)	3,0	0,76
	Потрошувачка (l/h)	286	72
	Тип на млазник (1/100 mm)	130 H3	33 <sup>1)</sup> / 46 <sup>2)</sup>
	ИД на млазник	574285	
Течен гас 3+, В/Р Wo=72,9+87,3 MJ/m <sup>3</sup> G30, p=30 mbar	Номинално оптоварување на топлината (kW)	3,0	0,76
	Потрошувачка (g/h)	218	55
	Тип на млазник (1/100 mm)	86	33 <sup>1)</sup> / 46 <sup>2)</sup>
	ИД на млазник	574287	

<sup>1)</sup> Copreci / <sup>2)</sup> Sabaf

- Завртките за регулирање на течниот гас се инсталираат и подесуваат од фабрика во однос на видот на гас на кој се однесуваат фабрички сетираниите подесувања.
- При модифицирање на апаратот за користење на друг различен тип на гас, завртката за регулирање мора да се затегне или одврти за да се подеси потребниот проток на гас (не одвртувајте ја завртката за регулирање повеќе од 1.5 вртења).

Моќноста на горилникот може да се види со следење на горната Hs калорична вредност.



**Само стручно лице овластено од дистрибутерот на плин или овластен сервисер смеат да вршат приклучување на апаратот на довод на плин, или прилагодување на истиот за разни видови плин!**







# **gorenje**

GORENJE gospodinjski aparati, d.o.o  
Partizanska cesta 12, SI-3320 Velenje, SLOVENIA  
[info@gorenje.com](mailto:info@gorenje.com)

CE