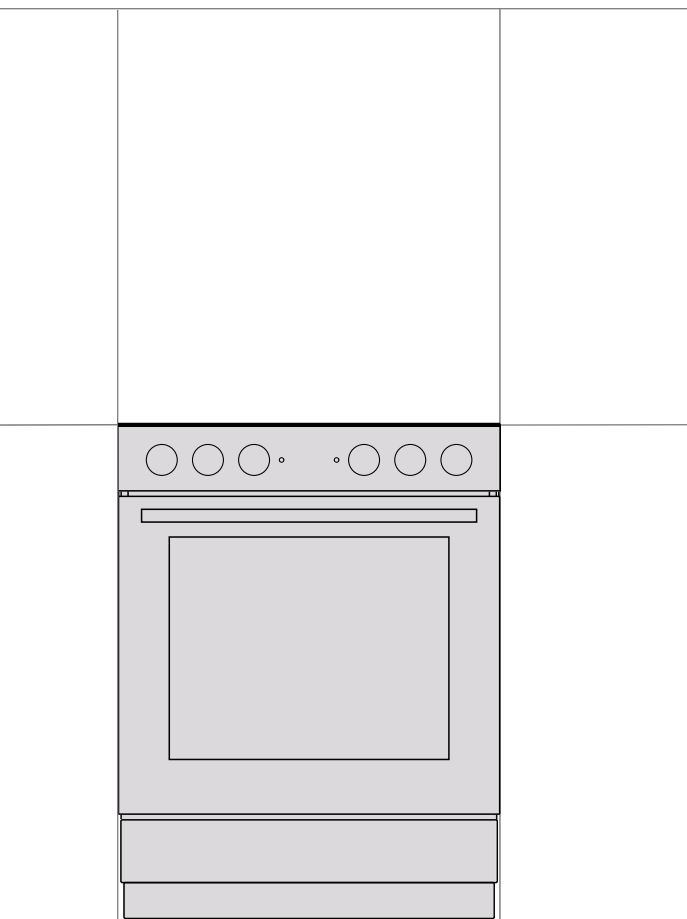


**gorenje**

CS

CZ

## NÁVOD K POUŽITÍ PRO SAMOSTATNĚ STOJÍCÍ SPORÁK



Děkujeme Vám za důvěru, kterou jste nám prokázali zakoupením našeho spotřebiče.

Tento návod k obsluze vás seznámí s novým spotřebičem a pomůže vám spotřebič správně používat.

Přesvědčte se, že spotřebič není poškozený. Pokud zjistíte poškození způsobené přepravou, kontaktujte prodejce, od kterého jste spotřebič koupili.

**Podrobný návod k obsluze najdete také na našich webových stránkách: <http://www.gorenje.com> nebo naskenujte QR kód na typovém štítku.**



V návodu jsou používány následující symboly s těmito významy:



**INFORMACE!**

Informace, rady, tipy nebo doporučení



**VAROVÁNÍ!**

Pozor – obecné nebezpečí



Je důležité nejprve se s tímto návodem důkladně seznámit

## DŮLEŽITÉ BEZPEČNOSTNÍ INSTRUKCE



### PŘEČTĚTE SI POZORNĚ TYTO INSTRUKCE A ULOŽTE PRO BUDOUCÍ POUŽITÍ.

Tento spotřebič mohou používat děti ve věku 8 let a starší a osoby se sníženými fyzickými či mentálními schopnostmi nebo nedostatkem zkušeností a znalostí, pokud jsou pod dozorem nebo byly poučeny o používání spotřebiče bezpečným způsobem a rozumí případným nebezpečím. Děti si se spotřebičem nesmějí hrát. Čištění a údržbu prováděnou uživatelem nesmějí provádět děti bez dozoru.

**VAROVÁNÍ:** Spotřebič a jeho příslušenství se během používání zahřívají na vysokou teplotu. Dávejte pozor, aby se zabránilo dotyku topných článků spotřebiče. Dětem mladším 8 let zabraňte v přístupu, nejsou-li trvale pod dozorem.

**VAROVÁNÍ:** Přístupné části se mohou při provozu zahřát na vysokou teplotu. Děti držte mimo dosah trouby.

**VÝSTRAHA:** Nebezpečí požáru: neodkládejte žádné předměty na varné povrchy.

**VÝSTRAHA:** Vaření s tukem nebo olejem bez dozoru může být nebezpečné a může mít za následek vznik požáru. NIKDY nehaste oheň vodou! Vypněte spotřebič a potom plameny překryjte např. pokličkou nebo mokrou tkaninou.

Používejte pouze teplotní sondu doporučenou pro tuto troubu.

**POZOR:** Proces vaření i krátkodobý proces vaření musí být nepřetržitě pod dozorem.



**POZOR:** Možnost překlopení.



**VÝSTRAHA:** Aby se zabránilo překlopení spotřebiče, musí být nainstalovány stabilizační prostředky. Viz návod pro instalaci.

**VÝSTRAHA:** Je-li povrch sklokeramické desky popraskaný, vypněte spotřebič, tím zabráníte možnosti úrazu elektrickým proudem.

**VÝSTRAHA:** Před výměnou žárovky odpojte spotřebič z elektrické sítě, z důvodu předcházení rizika úrazu elektrickým proudem.

Aby se zabránilo přehřátí, spotřebič nesmí být instalován za dekorativní dvířka.

Nepoužívejte hrubé abrazivní čisticí prostředky nebo ostré kovové škrabky pro čištění skel dvířek trouby a skleněných příklopů. Mohou poškrábat povrch, což může mít za následek rozbití skla.

Na čištění spotřebiče nikdy nepoužívejte parní a tlakové čističe. Hrozí nebezpečí zasažení elektrickým proudem.

Spotřebič není určen pro ovládání externími časovači nebo samostatným ovládacím systémem.

**VAROVÁNÍ:** Pro varnou desku používejte pouze ochranné kryty navržené nebo doporučené výrobcem spotřebiče v návodu k použití, příp. ochranné kryty, kterými je spotřebič vybaven. Použití nevhodných ochranných krytů může mít za následek nehody.

Před zvednutím příklopu se přesvědčte, že je čistý a nenachází se na něm žádná vylitá tekutina. Příklop může být lakovaný nebo skleněný. Příklop můžete zavřít, pokud jsou všechny varné zóny zcela vychladlé.

V případě, že je napájecí kabel poškozen, musí být vyměněn servisním technikem nebo osobou odborně způsobilou, z důvodu předcházení rizika úrazu elektrickým proudem.

**POZOR:** Tento spotřebič je určen pouze pro účely vaření. Je zakázáno jej používat pro jiné účely, například pro vytápění místnosti.

Spotřebič je určený pro přímé umístění na podlahu. Nepoužívejte žádný podklad nebo podstavec.

Neinstalujte spotřebič v blízkosti silných zdrojů tepla, jako jsou kotle na tuhá paliva, protože vysoká teplota může poškodit spotřebič.

Spotřebič musí být připojen pouze servisním technikem nebo osobou odborně způsobilou. Svorkovnici (místo připojení přívodního kabelu) chraňte krytem svorkovnice, viz příslušenství. Připojení musí být provedeno v souladu s platnými národními normami a předpisy.

Sporák s nerezovým ovládacím panelem a elektrickou troubou je vybaven chladicím ventilátorem. Když jsou dvířka zavřená, proudí vzduch během provozu trouby do prostoru pod ovládací panel. Pokud vzduch neproudí, vypněte spotřebič a kontaktujte servisního technika.

Dbejte na správné umístění a bezpečnou vzdálenost napájecích kabelů jiných spotřebičů v blízkosti tohoto spotřebiče. Zachycení napájecích kabelů ve dvířkách trouby může způsobit jejich poškození a zkrat.

Nepokrývejte stěny trouby hliníkovou fólií ani nepokládejte pečící plechy ani jiné varné nádoby na dno trouby. Hliníková fólie brání cirkulaci vzduchu v troubě, brání procesu pečení v troubě a ničí smaltovaný povrch.

Dvířka trouby se v průběhu provozu zahřívají. Pro zvýšenou ochranu je namontováno třetí sklo, které snižuje povrchovou teplotu na vnější straně (u některých modelů).

Nadměrné zatížení dveřních závěsů může způsobit jejich poškození. Nepokládejte na dvířka trouby těžké nádoby a ani se o ně neopírejte při čištění trouby. Nikdy nestoupejte na otevřená dvířka a nedovolte dětem na ně sedat.

Kontrolujte, že větrací otvory nejsou žádným způsobem zablokované nebo zakryté.

**UPOZORNĚNÍ:** Pokud je spotřebič vybaven varnou jednotkou vyrobenou ze skla nebo sklokeramiky, tak v případě rozbití:

- vypněte elektrické topné prvky a spotřebič odpojte od přívodu napětí;
- nedotýkejte se povrchu spotřebiče;
- nepoužívejte spotřebič

Pro připojení spotřebiče použijte kabel o rozměrech 5x1,5 mm<sup>2</sup> s označením H05VV-F5G1,5 nebo 3x4,0 mm<sup>2</sup> s označením H05VV-F3G4, příp. kvalitnější. Kabel smí instalovat pouze servisní technik nebo osoba odborně způsobilá.

Spotřebič musí být připojen k pevnému vedení v souladu s normami pro připojení.

Spotřebič musí být připojen k pevnému vedení, které je vybaveno prostředky pro odpojení. Pevné vedení musí být v souladu s normami pro připojení.



#### **PŘED PŘIPOJENÍM SPOTŘEBIČE**

Před připojením spotřebiče si pečlivě přečtete návod k použití. Na opravy a reklamace plynoucí z nesprávného zapojení nebo použití spotřebiče se nevztahuje záruka.

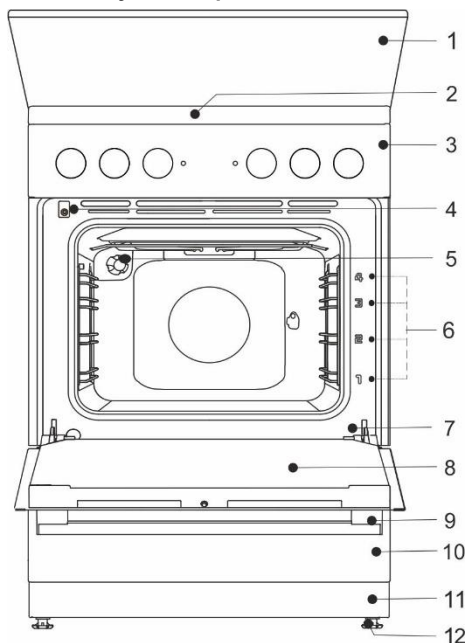
# VOLNĚ STOJÍCÍ SPORÁK

## Popis spotřebiče



### INFORMACE!

Funkce a vybavení spotřebiče se liší v závislosti na modelu.



- 1 Příklop
- 2 Varná deska
- 3 Ovládací panel
- 4 Spínač dvířek
- 5 Osvětlení
- 6 Úrovně vedení (drážky)
- 7 Typový štítek
- 8 Dvířka trouby
- 9 Rukojeť dvířek
- 10 Zásuvka/kryt sklopný
- 11 Podstavec
- 12 Stavitelné šrouby

## PŘÍKLOP (VÍKO) SPORÁKU

Před zvednutím příklopu se přesvědčte, že je čistý a nenachází se na něm žádná vylitá tekutina. Příklop může být lakovaný nebo skleněný. Příklop můžete zavřít, pokud jsou všechny varné zóny zcela vychladlé.

### Víko nesklápěť, je-li hořák zapálen!



Symbol na výrobku nebo jeho obalu znamená, že skleněný příklop může při zahřátí prasknout.

Před uzavřením příklopu vypněte všechny hořáky.

## ZÁSUVKA SPOTŘEBIČE



V odkládací zásuvce spotřebiče neskladujte hořlavé, výbušné, těkavé nebo na teplo citlivé látky (jako je papír, utěrky, plastové pytle, čisticí a mycí prostředky a spreje), protože mohou vzplanout v průběhu provozu a způsobit požár.

## ZÁVĚSNÉ ROŠTY

Závěsné rošty umožňují přípravu jídla ve čtyřech úrovních (úrovně vedení se počítají zdola nahoru). Úroveň vedení 3 a 4 jsou určena pro grilování.

Provoz spotřebiče je bezpečný i bez použití závěsných roštů.

## TELESKOPICKÉ VÝSUVNÉ LIŠTY

Výsuvné lišty mohou být umístěny na druhé, třetí a čtvrté úrovni. Výsuvné lišty jsou v různých provedeních: "částečný výsuv" nebo "plný výsuv".

## PROLISY

Trouba má prolisované boční drážky ve čtyřech úrovních pro zasunutí roštu a pečících plechů.

## SPÍNAČ DVÍŘEK TROUBY

Pokud v průběhu procesu pečení otevřete dvířka trouby, spínač vypne topná tělesa trouby a ventilátor. Znovu je zapne, když dvířka zavřete.

## CHLADÍCÍ VENTILÁTOR

Spotřebič je vybaven chladicím ventilátorem, který ochlazuje plášť a ovládací panel spotřebiče. Chladicí ventilátor je v provozu se zapnutou funkcí trouby.



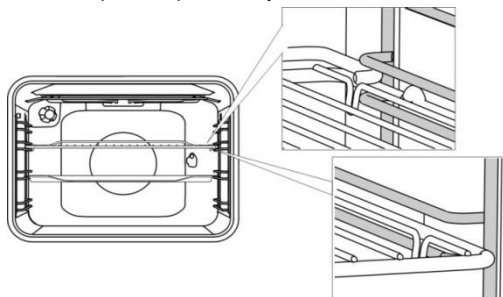
**Spotřebič a některé příslušenství se během vaření zahřívají na vysokou teplotu. Používejte kuchyňské rukavice.**

## ROŠT



Na roštu je bezpečnostní západka. Proto mřížku lehce nadzvedněte, když ji vytahujete z trouby.

Rošt nebo plech na pečení vždy zasuňte do drážek mezi dva drátěné profily.



U výsuvných lišt nejdřív vytáhněte lišty jedné úrovně a položte na ně mřížku nebo plech na pečení. Poté je zatlačte až na doraz.



Po zasunutí výsuvných lišt zavřete dvířka trouby.



Když se zahřeje příslušenství na pečení, může změnit tvar. Funkčnost není ovlivněna a po vychladnutí se obnoví původní tvar.

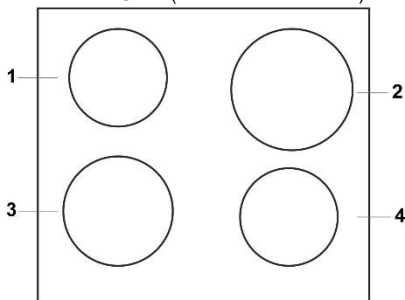
## KNOFLÍKY PUSH PULL (v závislosti na modelu)

Na knoflík jemně zatlačte, aby se vysunul z ovládacího panelu. **Knoflíky lze zatlačit zpět do ovládacího panelu pouze, když jsou v nulové poloze.**

## PŘED PRVNÍM POUŽITÍM SPOTŘEBIČE

- Před použitím spotřebiče odstraňte ze sporáku všechny části obalu, včetně všech přepravních pomůcek.
- Všechno příslušenství a nádoby umyjte teplou vodou a běžným saponátem. Nepoužívejte abrazivní čisticí prostředky.
- Pokud má sporák sklokeramický povrch, vyčistěte jej vlhkým hadříkem a malým množstvím saponátu. Nepoužívejte agresivní čisticí prostředky, jako jsou abrazivní čističe, čisticí houby na mytí nádobí a odstraňovače skvrn, mohou způsobit poškrábání.
- Pokud má sporák plotny, zapněte knoflíky varných ploten na stupeň výkonu "4" a ponechte je zapnuté po dobu 30 minut bez použití nádob. Při ohřátí varných zón může na povrchu ploten vzniknout slabý kouř. Takto získá povrch ploten maximální odolnost.
- Při prvním zahřátí trouby ucítíte charakteristický zápach nového spotřebiče. V průběhu prvního použití důkladně vyvětrejte místnost.

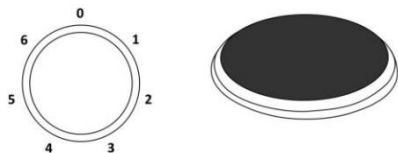
## VARNÁ DESKA (v závislosti na modelu)



- 1 levá zadní varná zóna
- 2 pravá zadní varná zóna
- 3 levá přední varná zóna
- 4 pravá přední varná zóna

## ELEKTRICKÉ VARNÉ ZÓNY

- Přesvědčte se, že varná zóna a dno nádobí jsou čisté a suché. To zajistí lepší vedení tepla a předcházíte tak poškození ohřívacího povrchu.
- Přehřátý tuk nebo olej na topných zónách může vzplanout. Proto buďte opatrní při vaření na tuku nebo oleji a vždy hlídejte proces vaření.
- Nepokládejte na varné zóny vlhké nádobí ani pokličky s kondenzovanou párou. Vlhkost může poškodit varné zóny.
- Nenechávejte vychladnout horké nádobí na varných zónách, které jste nepoužívali, protože kondenzující vodní pára vznikající pod nádobím může způsobit korozi.



Varnou zónu zapnete otáčením knoflíku. Příkon varné zóny lze nastavit ve stupních od 1 do 6.



Varnou zónu vypněte 3 – 5 minut před ukončením procesu vaření, využijete tak zbytkové teplo a šetříte energii.

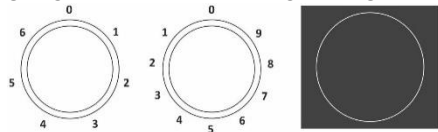


Rychlovarná plotna (pouze u některých modelů) mohou pracovat s vyšším výkonem než běžné varné zóny, to znamená, že mohou ohřívat rychleji. Tyto varné zóny jsou označeny červenou tečkou uprostřed. Toto označení může po opakovaném ohřívání a čištění zmizet.



Při dlouhodobém používání litinových ploten může plotna a okraj (nerezový kroužek) varné zóny změnit barvu. Na takové opravy se nevztahuje záruka.

## SKLOKERAMICKÁ VAŘIDLOVÁ DESKA



Výkon varné zóny lze nastavit v rozsahu (1 – 9) plynule nebo (1 – 6) krokově. Přehřátí varné zóny pod sklokeramickou deskou zabraňuje omezovač teploty.

## OVLÁDÁNÍ DVOJITÉ VARNÉ ZÓNY



Dvojitá varná zóna lze přizpůsobit velikosti a tvaru nádobí. Větší varnou zónu zapnete otočením knoflíku do krajní polohy (uslyšíte cvaknutí), poté nastavte požadovaný stupeň výkonu.



## VARNÉ ZÓNY HI-LIGHT

Varné zóny HI-LIGHT se od běžných varných zón liší rychlým náběhem ohřevu, proto je proces vaření rychlejší.

## INDIKÁTOR ZBYTKOVÉHO TEPLA

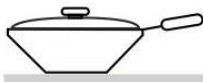


Každá varná zóna je vybavena kontrolkou, která svítí i po vypnutí, pokud je varná zóna horká. Po ochlazení varné zóny kontrolka zhasne. Ukazatel zbytkového tepla svítí i v případě, kdy na varnou zónu umístíte horký hrnec nebo pánev.

## SKLOKERAMICKÝ VARNÝ POVRCH

- Sklokeramická deska je odolná vůči změnám teplot.
- Sklokeramická deska je velmi pevná, avšak není nerozbitná. Pokud na desku dopadne předmět hranou, může deska prasknout. Poškození se projeví ihned nebo po krátké chvíli. Poškozenou varnou desku ihned odpojte od elektrické sítě a nepoužívejte ji.
- Nepoužívejte sklokeramickou desku jako odkládací plochu, hrozí vznik škrábanců, případně jiného poškození.
- Nepoužívejte hliníkové nebo plastové nádoby na horkých varných zónách. Nepokládejte na sklokeramickou desku žádný alobal ani plastové předměty.
- Přesvědčte se, že varná zóna a dno nádoby je čisté a suché. To zajistí lepší vedení tepla a předcházíte tak poškození povrchu. Nepokládejte prázdné nádoby na varnou zónu.

## RADY K VAŠEMU NÁDOBÍ



- Používejte kvalitní nádobí s rovným a pevným dnem.
- Průměry nádobí a varné zóny by měly být stejné.
- Nádobí z tvrzeného skla se speciálním dnem se může na varných zónách používat, pokud jejich průměr odpovídá průměru varných zón. Nádobí s větším průměrem může prasknout z důvodu tepelného namáhání.
- Umístěte hrnec nebo pánev doprostřed varné zóny.
- Pokud používáte tlakový hrnec, dohlížejte na něj do doby, než je dosaženo potřebného tlaku. Nejdříve nastavte varnou zónu na maximální výkon; ten potom snižte dle pokynů výrobce tlakového hrnce.
- Zajistěte, aby v tlakovém hrnci nebo i jiné nádobě nebo pánvi byl vždy dostatek tekutiny. Nenechávejte prázdné nádoby na varné zóně, z důvodu přehřátí může dojít k poškození nádobí nebo varné zóny.
- Pokud používáte speciální nádobí, dodržujte pokyny výrobce.

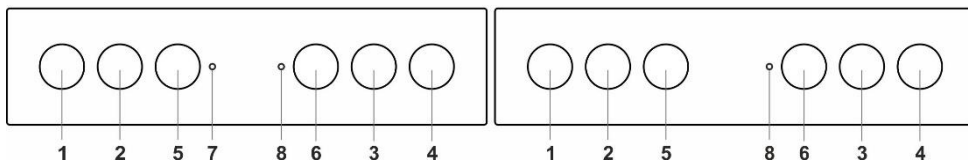
## RADY NA ÚSPORU ENERGIE

- Průměr dna nádoby a pánve by měl být shodný s průměrem varné zóny. Pokud je nádoba nebo pánev příliš malá, pak se část tepla ztratí a varná zóna se může poškodit.
- Použijte pokličku, pokud to varný proces umožňuje.
- Používejte vhodnou velikost nádobí, které odpovídá množství jídla. Pokud vaříte malé množství jídla ve velkém hrnci nebo pánvi, spotřebujete mnohem více energie.
- Pokud vaříte jídlo dlouho, použijte tlakový hrnec.
- Zeleninu, brambory apod. lze vařit s menším množstvím vody. Jídlo se uvaří stejně dobře, je-li nádoba uzavřena pokličkou. Po uvedení vody do varu snižte výkon ohřívání, který postačí pro udržení varu.



**Pokud se Vám na horké sklokeramické desce roztaví cukr nebo potraviny s vysokým obsahem cukru, ihned cukr odstraňte pomocí škrabky a očistěte. Tím zabráníte poškození povrchu desky. Na čištění horké sklokeramické desky nepoužívejte saponáty ani jiné čističe, neboť se tím může poškodit povrch.**

## OVLÁDACÍ PANEL (v závislosti na modelu)

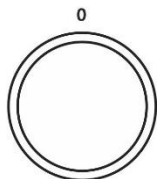


1. Knoflík levé přední varné zóny
2. Knoflík levé zadní varné zóny
3. Knoflík pravé zadní varné zóny
4. Knoflík pravé přední varné zóny
5. Knoflík pro přepínač funkcí trouby
6. Knoflík pro nastavení teploty (termostat)
7. Provozní kontrolka. Indikuje, že některá z varných zón je v provozu.
8. Kontrolka trouby. Kontrolka svítí, jakmile trouba dosáhne zvolené teploty, zhasne.

## TROUBA (v závislosti na modelu)

### PROVOZ TROUBY

Trouba je ovládaná knoflíkem “přepínač funkcí trouby” pro volbu funkce a knoflíkem “nastavení teploty” pro nastavení teploty.



Otočte knoflíkem (doleva nebo doprava) a zvolte si funkci trouby,



Nastavení lze měnit také v průběhu provozu.

### NASTAVENÍ TEPLoty TROUBY

Nastavení teploty lze měnit otočením knoflíku pro “nastavení teploty” směrem doprava v rozsahu 50 – 275/300°C. Otočením zpět se nastavená teplota snižuje.



Při násilném přetočení nulové polohy dojde k poškození termostatu!

### VYPNUTÍ TROUBY

Otočte knoflíkem “přepínač funkcí trouby” do polohy “0”.

### OSVĚTLENÍ TROUBY

Při zvolení funkce trouby se osvětlení zapne automaticky.

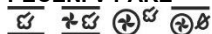
### FUNKCE TROUBY

Systém	Popis
	<b>RYCHLÉ PŘEDEHŘÁTÍ</b> Tuto funkci použijte, pokud chcete rychle ohřát troubu na požadovanou teplotu. Tato funkce není vhodná pro pečení. Doporučená teplota: 50°C – max.
	<b>HORNÍ A DOLNÍ TOPNÉ TĚLESO</b> Topná tělesa umístěná ve dně a na stropu trouby rovnoměrně rozdělí teplo uvnitř trouby. Pečivo a maso lze péct/opékat pouze v jedné úrovni vedení. Doporučená teplota: 200°C.
	<b>HORNÍ TOPNÉ TĚLESO</b> Teplo je předáváno horním topným tělesem ve stropu trouby. Tuto funkci použijte pro zapečení horní strany jídla (opečení do hněda). Doporučená teplota: 180°C.
	<b>DOLNÍ TOPNÉ TĚLESO</b> Teplo je předáváno dolním topným tělesem ve dně trouby. Tuto funkci použijte pro zapečení spodní strany jídla. Doporučená teplota: 180°C.

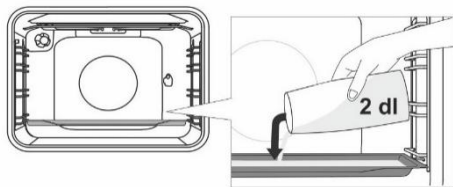
System	Popis
	<b>HORNÍ A DOLNÍ TOPNÉ TĚLESO S VENTILÁTOREM *</b> V provozu jsou obě topná tělesa a ventilátor. Ventilátor zajišťuje cirkulaci horkého vzduchu v troubě. Používá se pro pečení pečiva, sušení ovoce a zeleniny. Doporučená teplota: 180°C.
	<b>GRIL</b> V provozu je grilovací topné těleso. Používá se pro grilování menšího množství klobás, masa a topinek. Maximální teplota je 230°C.
	<b>VELKÝ GRIL</b> V provozu je horní topné a grilovací těleso. Teplo je vyzařováno přímo grilovacím topným tělesem umístěným na stropu trouby. Pro zvýšení ohřívacího účinku se zapne i horní topné těleso. Tato funkce se používá pro grilování masa, uzenin a topinek. Maximální teplota je 230°C.
	<b>GRIL S VENTILÁTOREM</b> V provozu je grilovací topné těleso a ventilátor. Tato funkce se používá na grilování masa a na opékání větších kusů masa nebo drůbeže na jedné úrovni vedení. Vhodné také pro gratinovaná jídla a pro upečení křupavé kůrčičky. Doporučená teplota: 170°C. Maximální teplota je 230°C.
	<b>HORNÍ TOPNÉ TĚLESO A VENTILÁTOR</b> V provozu je horní topné těleso a ventilátor. Tato funkce se používá pro pečení větších kusů masa a drůbeže. Je to rovněž vhodná pro gratinovaná jídla. Doporučená teplota: 170°C.
	<b>INTENZIVNÍ PEČENÍ (AIR FRY)</b> Tento způsob pečení dodává pokrmům křupavou kůrku bez přidaného tuku. Jedná se o zdravou přípravu pokrmů s nižším obsahem kalorií. Vhodné pro menší kusy masa, ryb, zeleniny nebo mražených výrobků připravených ke smažení (hranolky, kuřecí nugety). Doporučená teplota: 200-220°C.
	<b>HORKÝ VZDUCH *</b> V provozu je kruhové topné těleso a ventilátor. Ventilátor je zabudovaný v zadní stěně trouby a zajišťuje stálou cirkulaci horkého vzduchu kolem pečené nebo pečiva. Tato funkce se používá pro pečení masa a pečiva na více pekáčích současně v různých úrovních. Doporučená teplota: 180°C.
	<b>DOLNÍ TOPNÉ TĚLESO A VENTILÁTOR</b> Tato funkce je vhodná pro pečení nízkých, kynutých těst a pro zavařování ovoce a zeleniny. Doporučená teplota: 180°C.
	<b>PIZZA SYSTÉM</b> Tato funkce s nastavením teploty dosahující 275°C je navržena tak, aby vám pomohla upéct perfektní pizzu, focacciu a podobné pochoutky.
	<b>PEČENÍ MRAŽENÝCH POKRMŮ</b> Tato funkce umožňuje pečení mražených pokrmů za kratší dobu bez nutnosti předehřívání. Vhodné pro mražené pokrmy (pečivo, rohlíky, lasagne, hranolky, kuřecí nugety), maso a zeleninu. Doporučená teplota: 190-200°C.
	<b>ROZMRAZENÍ</b> Vzduch cirkuluje bez aktivovaných topných těles. V provozu je pouze ventilátor. Tuto funkci použijte pro pomalé rozmrazování potravin. Doporučená teplota: 0°C.
	<b>AQUA CLEAN</b> V provozu je pouze dolní topné těleso. Tuto funkci použijte pro odstranění nečistot z trouby. Program trvá 30 minut. Doporučená teplota: 70°C.

\* Používá se pro stanovení třídy energetické účinnosti podle normy EN 60350-1.

## PEČENÍ V PÁŘE



Díky těmto systémům, můžete péct jídla s přidáním páry. Přidáním páry se pokrm lépe zapeče a bude křupavější.



Do studené trouby, na první úroveň vložte plech na pečení. Do plechu nalijte maximálně 2 dl vody. Na druhou úroveň položte pokrm, který chcete upéct a zapněte systém.



Nevkládejte pekáč do první úrovně vedení, vložte jej o jednu úroveň výš.



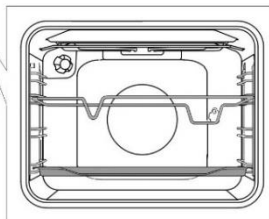
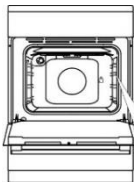
Pro optimální provoz funkce neotvírejte dvířka trouby a nepřidávejte vodu během procesu pečení.

## POPIS ZPŮSOBŮ PEČENÍ

- Ohřívání prázdné trouby spotřebuje mnoho energie. Proto pečte více různých typů pečiva nebo více pizz postupně za sebou, ušetříte mnoho energie, jelikož je trouba již přehřátá.
- Používejte pečicí plechy nebo pekáče, pokryté tmavou, černou silikonovou vrstvou nebo tmavým smaltem, jelikož vedou dobře teplo.
- Pokud používáte pergamenový papír, ujistěte se, že je odolný vůči vysokým teplotám.
- Při pečení se uvnitř trouby vytváří pára, která je odváděna přes komínek v zadní části spotřebiče. Pára může kondenzovat na dvířkách a příklopu spotřebiče (v závislosti na modelu). Toto je normální jev, který neovlivňuje funkčnost spotřebiče. Po ukončení pečení otvete přebytečný kondenzát hadříkem.
- Vypněte troubu přibližně 10 minut před koncem procesu pečení, ušetříte tím energii využitím akumulovaného tepla.
- Nenechávejte vychladnout jídlo v uzavřené troubě, zabráníte tím kondenzaci páry (rosení).

## Příprava jídla pomocí otočného rožně (v závislosti na modelu)

Maximální teplota při používání otočného rožně je 230°C.

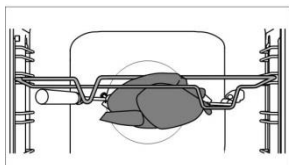


Vložte podpěru rožně do třetí úrovně vedení (drážky) a mělký plech pro zachycení odkapávací šťávy do první úrovně vedení (drážky).

Napichněte maso na rožeň a utáhněte šrouby. Dejte madlo rožně na přední podpěru rožně a vložte hrot do otvoru na pravé straně zadní stěny trouby (otvor je chráněn otočným krytem).

Odšroubujte madlo rožně a zavřete dvířka trouby.

Zapněte troubu a zvolte funkci VELKÉHO GRILU.



**Nepoužívejte gril ve 4 úrovni vedení. Gril můžete použít pouze tehdy, když jsou dvířka trouby zavřená.**



**Nevkládejte hluboký plech do první úrovně vedení.**

## ÚDRŽBA A ČIŠTĚNÍ



**Zkontrolujte, že jste spotřebič odpojili od elektrické sítě a počkejte, až úplně vychladne. Čištění a údržbu spotřebiče nesmí provádět děti bez dozoru.**

### Přední panel z nerezové ocele (v závislosti na modelu)

Tento povrch čistěte výhradně jemným saponátem (mýdlovou vodou) a měkkou houbou, která nemůže povrch poškrábat. Nepoužívejte abrazivní čističe ani čističe obsahující rozpouštědla, jelikož by mohly poškodit povrch spotřebiče.

### Lakované povrchy a plastové části (v závislosti na modelu)

Nečistěte knoflíky, tlačítka, rukojeti dvířek, nálepky a typové štítky pomocí abrazivních čistících prostředků nebo abrazivních čistících materiálů, čističů na bázi alkoholu nebo s alkoholem. Pro zabránění poškození povrchu ihned odstraňte každou skvrnu měkkou neabrazivní látkou a trochou vody.

Rovněž můžete použít čističe a čisticí materiály určené pro takové povrchy podle pokynů jejich výrobců.

### **Smaltované povrchy** (trouba, varná deska)

Na čištění použijte vlhkou houbu s čisticím prostředkem. Mastné skvrny odstraníte teplou vodou a speciálním čisticím prostředkem na smalt. Nikdy nečistěte smaltované povrchy abrazivními prostředky, mohou nevratně poškodit povrch spotřebiče.

### **Skleněné povrchy**

Nepoužívejte hrubé abrazivní čisticí prostředky nebo ostré kovové škrabky pro čištění skel dvířek trouby, protože mohou poškrábat povrch, což může mít za následek rozbití skla. Skleněné plochy čistěte speciálními prostředky na sklo, zrcadla a okna.



### **INFORMACE!**

**Nikdy nepoužívejte agresivní či abrazivní čisticí prostředky.**

### **ČIŠTĚNÍ SKLOKERAMICKÉHO POVRCHU**

- Po každém použití počkejte, až sklokeramický povrch vychladne a pak jej vyčistěte. V opačném případě se zbylé nečistoty při dalším použití varné desky připálí na horký povrch.
- Na pravidelnou údržbu sklokeramické desky používejte speciální přípravky, které vytvoří na povrchu ochranný film, který ho chrání před nečistotami.
- Před každým použitím otřete ze sklokeramického povrchu prach a jiné nečistoty, které by mohly poškrábat povrch desky nebo dna nádobí.



Drátěnky, houby na mytí nádobí s drsným povrchem a abrazivní čisticí prostředky mohou povrch poškrábat. Povrch můžete také poškodit použitím agresivních čističů ve spreji a nevhodnými tekutými čisticími prostředky.

- Pokud používáte agresivní nebo abrazivní čisticí prostředky nebo nádobí s drsným nebo poškozeným dnem, můžete poškodit potisk desky.
- Malé nečistoty odstraníte pomocí vlhkého měkkého hadříku. Poté otřete povrch do sucha.
- Skvrny od vody odstraňte slabým roztokem octa. Tento roztok nepoužívejte na čištění rámu (platí pouze pro některé modely), protože může ztratit lesk. Nepoužívejte agresivní čističe ve spreji a odvápnovače.
- Na odolnou nečistotu použijte speciální čističe pro sklokeramickou desku. Dodržujte instrukce výrobce. Po čištění zkontrolujte, že jste odstranili veškeré zbytky čisticích prostředků, protože při zahřátí varných zón by mohly poškodit sklokeramický povrch.



- Odolné a připálené zbytky odstraňte škrabkou. Se škrabkou pracujte opatrně, zabráníte tak úrazu.
- Netlačte škrabku kolmo proti sklu a neškrábejte povrch desky její hranou nebo ostřím.
- Ze sklokeramické desky ihned odstraňte pomocí škrabky veškerý cukr nebo jídlo s obsahem cukru, i když je deska ještě horká, jinak dojde k trvalému poškození sklokeramického povrchu.



Škrabku použijte pouze, pokud nečistoty nelze odstranit hadříkem nebo speciálními čističi na sklokeramické povrchy. Škrabku držte pod správným úhlem (45° až 60°). Pro odstranění nečistoty lehce přitlačte škrabku proti sklu a odstraňte je. Zajistěte, aby plastová rukojeť škrabky (u některých modelů) nepřišla do kontaktu s horkou varnou zónou.



Změna barvy sklokeramického povrchu neovlivňuje správnou funkčnost ani odolnost varné desky. Změny barvy jsou výsledkem působení připálených zbytků jídla nebo použitím nádobí z hliníku či mědi. Tyto šmouhy se velmi obtížně odstraňují.


**Poznámka:** Změna zabarvení a podobné vady mají pouze vliv na vzhled a nemají přímý vliv na funkci desky. Na odstranění takových vad se nevztahuje záruka.

### **TROUBA**

Stěny trouby čistěte vlhkou houbou se saponátem. Na čištění nepoddajných skvrn připálených na stěny trouby použijte speciální čisticí prostředek na smalt. Po vyčištění pečlivě otřete troubu do sucha. Troubu čistěte pouze, když je úplně vychladlá. Nikdy nepoužívejte abrazivní prostředky, poškrábou smaltovaný povrch. Příslušenství trouby čistěte vlhkou houbou se saponátem. Popřípadě použijte vhodný čisticí prostředek na odstranění hrubých nečistot a připálenin.



## POUŽITÍ FUNKCE “AQUA CLEAN“ NA ČIŠTĚNÍ TROUBY

Otočte knoflík “přepínač funkcí trouby” do polohy AQUA CLEAN . Knoflíkem “nastavení teploty” nastavte 70°C. Nalijte asi 0,6 l vody do pekáče a vložte ho do dolní úrovně vedení. Po 30 minutách nečistoty na smaltu trouby změknou a lze je lehce vyčistit vlhkým hadříkem.



**Funkci AQUA CLEAN použijte až po úplném vychladnutí trouby.**

## VYJMUTÍ A ČIŠTĚNÍ ZÁVĚSNÝCH ROŠTŮ A TELESKOPICKÝCH VÝSUVNÝCH LIŠŤ

Na čištění závěsných roštů použijte běžné čisticí prostředky.

Uchopte závěsné rošty za spodní část a vytáhněte směrem ke středu trouby. Vyjměte je z horních otvorů.



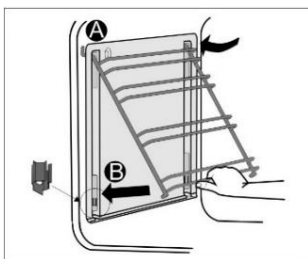
**Nemyjte teleskopické výsuvné lišty v myčce na nádobí.**

## INSTALACE KATALYTICKÝCH VLOŽEK

Na čištění používejte výhradně běžné čisticí prostředky.

Demontujte závěsné rošty a teleskopické výsuvné lišty (v závislosti na modelu).

Nasadte katalytické vložky na závěsné rošty. Horní část závěsného roštu nasuňte do horních otvorů “A” v katalytické vložce.



Vložte závěsné rošty s katalytickou vložkou do horních otvorů na bočních stěnách trouby “A”. Zatláčte je do pružné úchytky ve spodní části trouby “B”.



**Katalytické vložky nemyjte v myčce na nádobí.**

## VÝMĚNA ŽÁROVKY

Žárovka je spotřební zboží, proto se na ni nevztahuje záruka. Před výměnou žárovky odstraňte pečicí plechy, rošt a závěsné rošty.

### Odpojte spotřebič od elektrické sítě!

Odšroubujte kryt žárovky a vytáhněte nebo odšroubujte žárovku.

Halogenová žárovka: G9, 230 V, 25 W. (Standardní žárovka E14, 230 V, 25 W - v závislosti na modelu).



Použijte ochranu proti popálení.

## ZAVÍRÁNÍ DVÍŘEK „COMFORT“ (v závislosti na modelu)

Sporkáry jsou vybaveny novými bezpečnostními panty COMFORT. Tyto speciální panty garantují velice tiché a pozvolné zavírání dvířek trouby.



**Jestliže použijete příliš velkou sílu na zavření dvířek, účinnost systému bude nižší nebo se sníží jeho bezpečnost.**

## ZÁMEK DVÍŘEK (v závislosti na modelu)

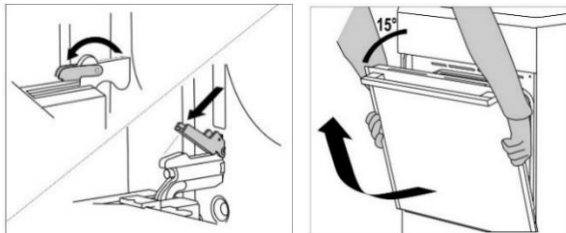
Zámek dvířek otevřete jemným zatlačením palcem směrem doprava a současným otevřením dvířek směrem ven.



Když jsou dvířka zavřená, zámek dvířek se automaticky vrátí do původní polohy.

## VYJMUTÍ A VLOŽENÍ DVÍŘEK TROUBY (v závislosti na modelu)

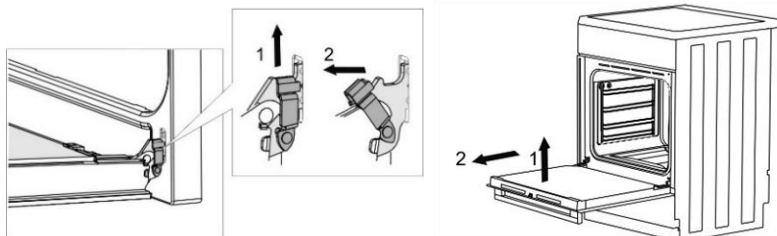
- Otevřete dvířka trouby (až do koncové polohy).
- Otočte patky závěsu dvířek (standardní zavírání). U dvířek se závěsy COMFORT otočte patky o 90°.
- Pomalu zavřete dvířka trouby, až patky zapadnou do závěsu v bočních lištách dvířek. Pod úhlem 15° (vzhledem k zavřené poloze dvířek) přivřete dvířka a vytáhněte je z obou závěsů spotřebiče.



Před vrácením dvířek vždy zkontrolujte, že patky závěsu jsou správně umístěny v bočních lištách dvířek. Tím zabráníte náhlému zavření závěsu, který je připojen k silné pružině. Uvolněním patky hrozí riziko poškození dvířek a poranění.

## VYJMUTÍ A VLOŽENÍ DVÍŘEK TROUBY (v závislosti na modelu)

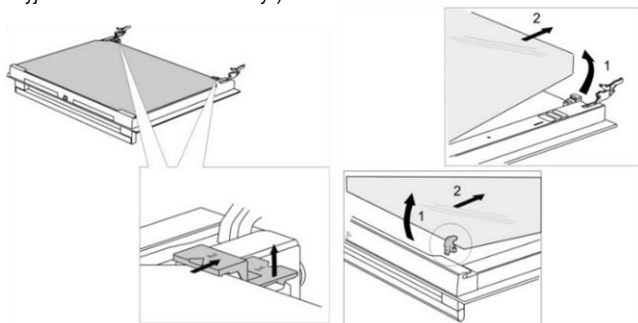
- Otevřete dvířka trouby (až do koncové polohy).
- Nadzvedněte a otočte patky.
- Pomalu zavírejte dvířka trouby, lehce je nadzvedněte a vytáhněte z obou závěsů spotřebiče.



Chcete-li vrátit dvířka zpět, postupujte v opačném pořadí. V případě, že dvířka nelze otevřít nebo zavřít správně, ujistěte se, že závěsy jsou správně umístěny na háčcích závěsů.

## VYJMUTÍ A VLOŽENÍ SKLA DVÍŘEK TROUBY (v závislosti na modelu)

Skleněnou výplň dvířek trouby lze vyčistit zevnitř, ale nejdříve se musí vyjmout. Vyměňte dvířka trouby (viz kapitola "Vymutí a vrácení dvířek trouby").



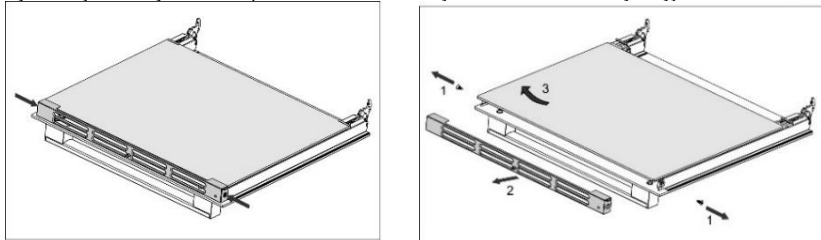
- Lehce nadzvedněte podpěry na levé a pravé straně dvířek (značka 1 na podpěře) a zatlačte na ně směrem od skleněné výplně (značka 2 na podpěře).
- Podržte skleněnou výplň dvířek za dolní hranu; lehce ji vyzvedněte tak, aby se již nedotýkala podpěry; a pak ji vyjměte.
- Pro odstranění třetí skleněné výplně (pouze u některých modelů), ji nadzvedněte a vyjměte. Rovněž vyjměte těsnění skleněné výplně.



Pro vrácení skleněné výplně postupujte opačným postupem. Označení (polokruh) na dvířkách a na skleněné výplni se musí krýt.

## VYJMUTÍ A VLOŽENÍ SKLA DVÍŘEK TROUBY (v závislosti na modelu)

Vyšroubujte šrouby na levé a pravé straně dvířek a vytáhněte horní lištu. Nyní vyjměte skleněnou výplň dvířek.



Pro vrácení skleněné výplně postupujte opačným postupem.

## TABULKA ODSTRANĚNÍ ZÁVAD

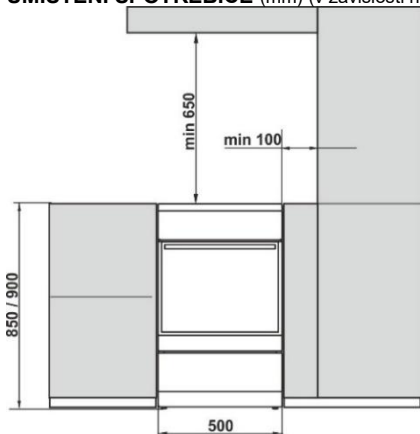
Příčina	Řešení
Hlavní jistič vašeho bytu se často vypíná.	Zavolejte servisního technika. Přesvědčte se, že proudový odběr všech zapnutých spotřebičů nepřekračuje kapacitu síťového jističe vašeho bytu.
Osvětlení trouby nesvítlí.	Výměna žárovky je popsána v kapitole „Čištění a údržba“.
Potravina není dopečená. . .	Zvolili jste si správnou teplotu a funkci trouby? Jsou dvířka trouby zavřená?

**Na jakoukoliv opravu nebo nároky v důsledku nesprávného připojení nebo použití spotřebiče se nevztahuje záruka. V takovém případě hradí náklady opravy uživatel.**



## POKYNY PRO INSTALACI A PŘIPOJENÍ

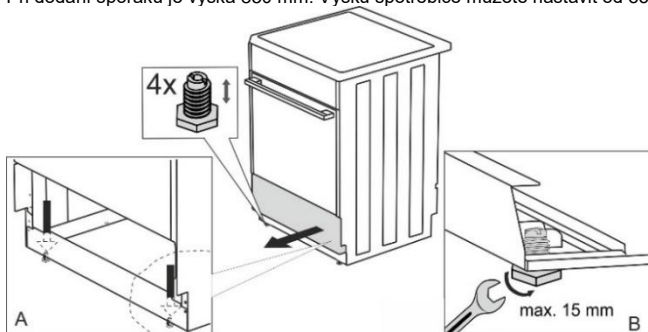
### UMÍSTĚNÍ SPOTŘEBIČE (mm) (v závislosti na modelu)



Stěny a přilehlý nábytek ke spotřebiči (podlaha, zadní stěna kuchyně, boční stěny) musí být odolné vůči teplotám alespoň 90°C.

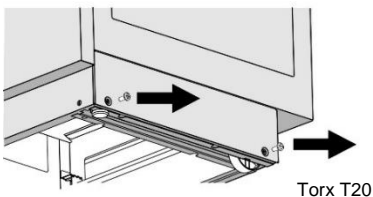
### VYROVNÁNÍ SPOTŘEBIČE A DODATEČNÉ PODSTAVCE (v závislosti na modelu)

Při dodání sporáku je výška 850 mm. Výšku spotřebiče můžete nastavit od 850 do 865 mm.

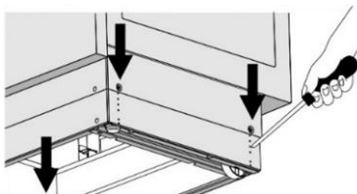


### NASTAVENÍ VÝŠKY SPORÁKU (v závislosti na modelu)

Při dodání sporáku je výška 900 mm. Výšku spotřebiče můžete nastavit od 850 do 940 mm.

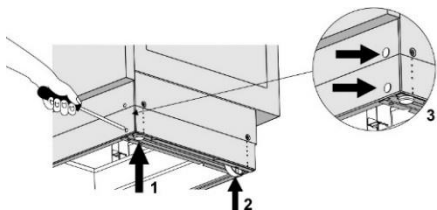


- Položte sporák zadní stranou na podlahu.
- Vyšroubujte šrouby viz šipky.



- Nastavte požadovanou výšku.
- Šrouby zašroubujte zpět.

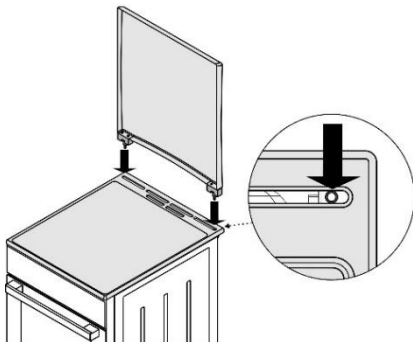
**Sporák musí být instalován vodorovně!**



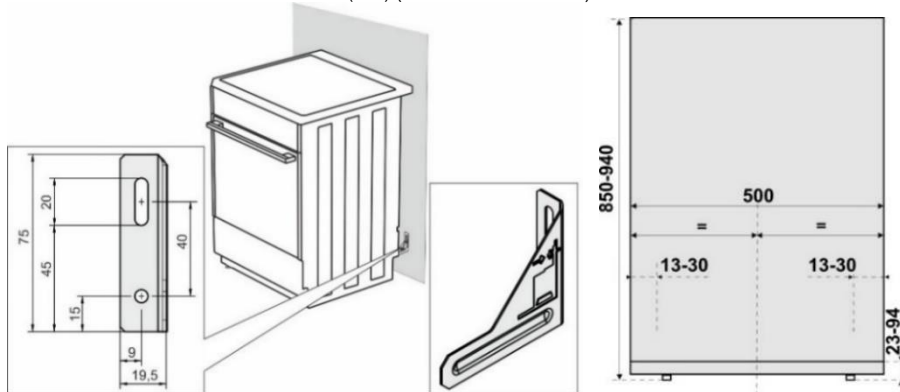
Postupujte následovně:

- Šroubováním stavěcích šroubů (viz obr. 1) upravte výšku sporáku do správné polohy.
- Kolečka (viz obr. 2) upravte zašroubováním dvěma šrouby v přední části soklu. Zkontrolujte vodorovnou polohu sporáku pomocí vodováhy.
- Umístěte záslepky do otvorů v přední části soklu (viz obr. 3).

## INSTALACE PŘÍKLOPU (v závislosti na modelu)

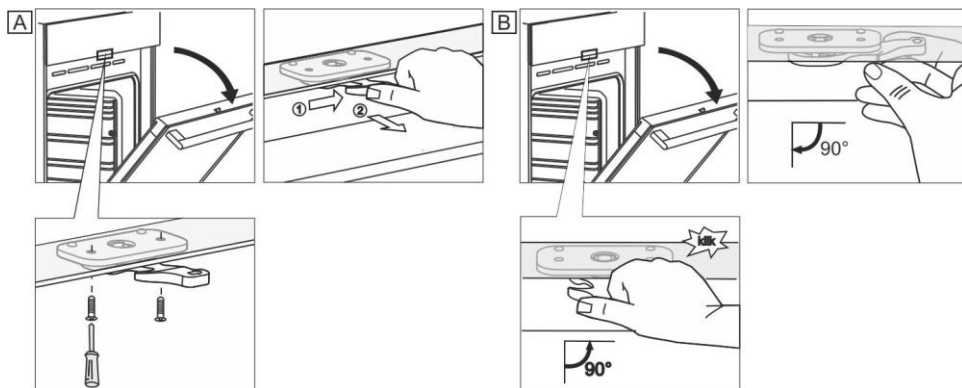


## PREVENCE PROTI PŘEKLOPENÍ (mm) (v závislosti na modelu)



Dle nákresu upevněte držák ke stěně pomocí dodaných šroubů a hmoždinek. V případě, že dodané upevňovací prvky nelze použít, použijte jiné, které zajistí připevnění držáku ke stěně.

## INSTALACE ZÁMKU DVÍŘEK ((v závislosti na modelu)

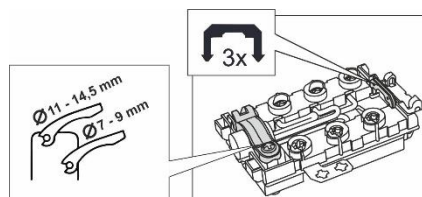


## PŘIPOJENÍ K ELEKTRICKÉ SÍTI

Elektrický sporák je tepelný spotřebič, jehož instalace a umístění musí splňovat platné místní normy.

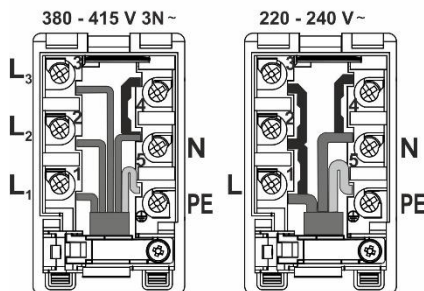


Ve svorkovnici jsou k dispozici tři mosazné propojky. Pro třífázové připojení je nutné použít jednu propojku (380 – 415 V 3N~). Pro jednofázové připojení je nutné použít tři propojky (220 – 240 V ~).



Do pevného rozvodu před spotřebičem musí být zabudované zařízení pro odpojení spotřebiče od elektrické sítě, u něhož je vzdálenost rozpojených kontaktů všech pólů min. 3 mm.

Instalaci sporáku smí provádět pouze oprávněná osoba k této činnosti odborně způsobilá. Oprávněná osoba je povinna ustavit sporák tak, aby vařidlová deska byla ve vodorovné poloze, připojit sporák k elektrické rozvodné síti a překontrolovat jeho funkci. Instalace sporáku musí být potvrzena v záručním listu.



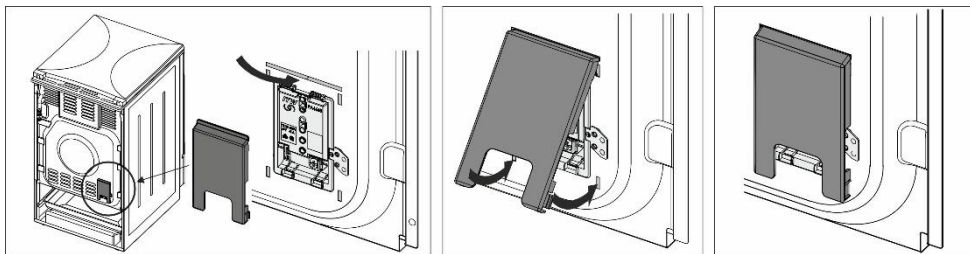
Doporučené připojení sporáku je třífázové pomocí síťového kabelu typu H05VV-F5G1,5 (dřívě CGLG 5Cx1,5), (jistič 3x16 A).

Pro jednofázové připojení použijte přívodní kabel typu H05VV-F3G4 (dřívě GGLG 3Cx4), (jistič 32 - 40 A dle typu). konce vodičů je nutno zpevnit proti rozštěpení nalisovanými koncovkami.

Po upevnění konců vodičů pod hlavy šroubů ve svorkovnici založte kabel do krabice svorkovnice a zajistěte ji sponou proti vytržení. Případně zavřete víko krabice svorkovnice.

## KRYT SVORKOVNICE

Sworčovníci chráňte krytem sworčovníce, viz příslušenství. Nebezpečí úrazu elektrickým proudem.



## DŮLEŽITÉ UPOZORNĚNÍ

Při jakékoliv demontáži a montáži elektrického sporáku, mimo jeho běžné používání je nutno odpojit spotřebič od elektrické sítě a zajistit jeho vypnutý stav.

**Při instalaci spotřebiče je nutné z hlediska funkce spotřebiče, provést především tyto úkony:**

- kontrola správnosti připojení k elektrické síti,
- kontrola funkce topných těles, ovládacích a regulačních prvků,
- předvedení všech funkcí spotřebiče zákazníkovi a seznámit jej s obsluhou a údržbou spotřebiče.

## POZNÁMKA

Elektrický sporák je spotřebič třídy I podle stupně ochrany před úrazem elektrickým proudem a musí být propojen s ochranným vodičem elektrické sítě.

## LIKVIDACE



Obal je vyrobený z ekologicky přijatelných materiálů a může se recyklovat, zneškodnit nebo zničit bez rizik pro životní prostředí. Obal je za tímto účelem vhodně označený.

Symbol na spotřebiči nebo jeho balení udává, že tento spotřebič nepatří do domácího odpadu. Je nutné odvézt ho do sběrného místa pro recyklaci elektrického a elektronického zařízení.

Zajištěním správné likvidace tohoto spotřebiče pomůžete zabránit negativním důsledkům pro životní prostředí a lidské zdraví, které by jinak byly způsobeny nevhodnou likvidací tohoto spotřebiče. Podrobnější informace o recyklaci tohoto spotřebiče zjistíte u příslušného místního úřadu, služby pro likvidaci domovního odpadu nebo v obchodě, kde jste spotřebič zakoupili.

# TEST PEČENÍ

Testováno v souladu s normou EN 60350-1.

## PEČENÍ

Pokrm	Vybavení	Úroveň vedení (zdola)	Systém		Teplota (°C)	Doba pečení (v minutách)
Sušenky jedna úroveň	mělký smaltovaný pečicí plech	3	— —		140-150*	25-40
Sušenky jedna úroveň		3			140-150*	25-40
Sušenky dvě úrovně		2, 3			140-150*	30-45
Sušenky tři úrovně		2, 3, 4			130-140*	35-55
Koláčky jedna úroveň	mělký smaltovaný pečicí plech	3	— —		150-160	25-40
Koláčky jedna úroveň		3			150-160	25-40
Koláčky dvě úrovně		1,3			140-150	30-45
Koláčky tři úrovně		2, 3, 4			140-150	35-50
Dort	kulatá kovová forma ø26/rošt	1	— —		160-170*	20-35
Dort		2			160-170*	20-35
Jablkový koláč	2x kulatá kovová forma ø20/rošt	2	— —		170-180	55-75
Jablkový koláč		2			170-180	45-65
Topinka	rošt	4	▼▼▼▼		230	1-4
Karbanátky z mletého masa	rošt + mělký pečicí plech pro zachycení odkapávající šťávy	4	▼▼▼▼		230	20-35

\* Předehřát troubu na 10 minut.



# **gorenje**

GORENJE gospodinjski aparati, d.o.o  
Partizanska cesta 12, SI-3320 Velenje, SLOVENIA  
[info@gorenje.com](mailto:info@gorenje.com)

CE