

gorenje

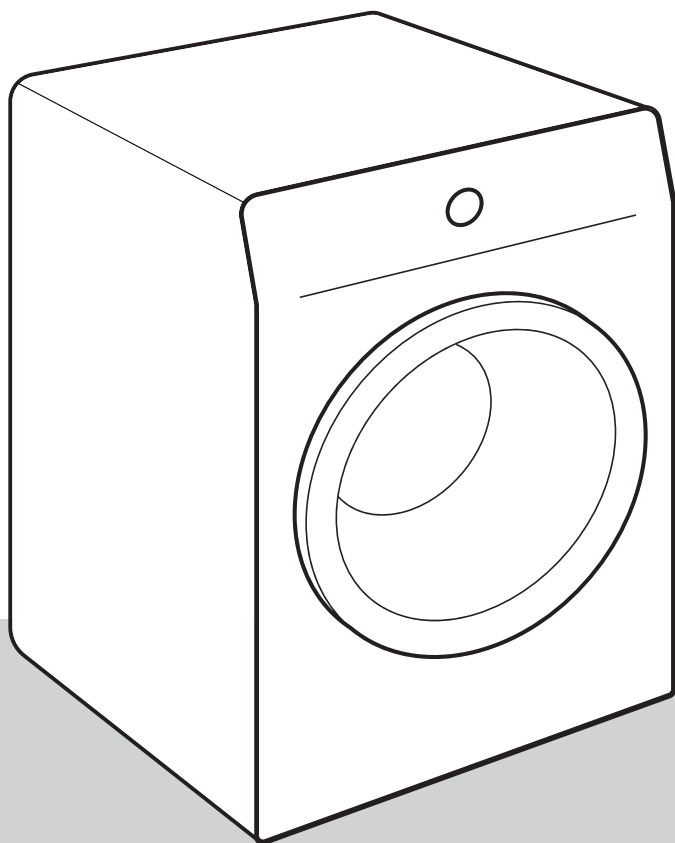
SR

RS

BA

ME

DETALJNA UPUTSTVA
ZA UPOTREBU MAŠINE ZA
PRANJE VEŠA



Život je danas komplikovan. Učinimo barem negu veša jednostavnom! Vaša nova mašina za pranje veša sa svojom inovativnom tehnologijom i najnovijim dostignućima u oblasti nege veša pojednostaviće vaše svakodnevne kućanske poslove.

Korišćenjem najnovije tehnologije u našim veš mašinama, svaki komad odeće biće nežno opran uz minimalno gužvanja. Vaša mašina za veš istovremeno je i prijazna za životnu sredinu jer je najekonomičnija u potrošnji električne energije, vode i deterdženta.

Ova mašina za veš namenjena je isključivo za korišćenje u domaćinstvu. Molimo vas da mašinu ne koristite za pranje veša s oznakom da nije primeren za pranje u mašini za veš.

U uputstvima ćete opaziti simbole koji imaju naredna značenja:



INFORMACIJA!

Informacija, savet, ideja ili preporuka



UPOZORENJE!

Upozorenje za opasnost



ELEKTRIČNI UDAR!

Upozorenje za opasnost električnog udara



VRUĆA POVRŠINA!

Upozorenje za opasnost vruće površine



OPASNOST POŽARA!

Upozorenje za požarnu opasnost



Veoma je važno da uputstva iz korisničkog priručnika pažljivo pročitate.

Sadržaj

BEZBEDNOSNA UPOZORENJA	5
Bezbednost dece	8
Opasnost vruće površine	9
OPIS MAŠINE ZA VEŠ	10
Tehnički podaci	11
Kontrolna tabla	12
POSTAVLJANJE I PRIKLJUČENJE	13
Uklanjanje transportnih blokada	13
Pomeranje i ponovni transport	14
Izbor prostorije	14
Podešavanje visine mašine za veš pomoću regulacionih nožica	14
Način nameštanja mašine za veš	15
Priključivanje na dovod vode	17
Provođenje creva za odvod vode	18
Priključenje na električnu mrežu	19
PRE PRVE UPOTREBE	20
KORACI PRANJA (1–6)	21
1. Korak: Pridržavajte se uputstava sa etiketa na vešu	21
2. Korak: Priprema za pranje veša	22
Uključenje mašine za veš	22
Stavljanje veša u mašinu	23
3. Korak: Izbor programa pranja	24
Tabela programa	25
Optimizacija vremena tokom izvođenja programa	27
Programi pranja korišćenjem pare	27
4. Korak: Izbor dodatnih funkcija	28
5. Korak: Pokretanje programa pranja	32
6. Korak: Završetak programa pranja	32
PREKIDI I PROMENE PROGRAMA	33
Sopstveni (fizički) pauza	33
Lične regulacije	33
AdaptTech	33
Meni ličnih regulacija	33
Taster Pauza	34
Dodavanje/vađenje veša tokom rada mašine za veš veša	34
Smetnje	34
Nestanak napajanja (električne energije)	34
Otvaranje vrata (privremeno zaustavljanje/trajni pauza/promena programa)	35
Prikaz broja završenih ciklusa pranja	35
ČIŠĆENJE I ODRŽAVANJE	36
Čišćenje dozirne posude (fijoke) za deterdžent	36
Čišćenje mrežice dovodnog creva, kućišta posude (fijoke) za deterdžent i gumene zaptivke na vratima	37
Čišćenje filtera pumpe	38
Čišćenje spoljašnjosti mašine za veš	39

REŠAVANJE PROBLEMA	40
Šta uraditi ...?	40
Tabela smetnji i grešaka u radu	40
Servisiranje	45
SAVETI ZA PRANJE I ZA ŠTEDLJIVU UPOTREBU MAŠINE ZA PRANJE VEŠA	46
ODLAGANJE ISTROŠENE MAŠINE	48

BEZBEDNOSNA UPOZORENJA



Pre početka upotrebe mašine za veš obavezno pročitajte uputstva za upotrebu.

Molimo vas da mašinu za pranje veša ne koristite ako pre toga niste pročitali i razumeli uputstva za upotrebu.

Uputstva za upotrebu mašine za veš prilagođene su različitim tipovima/modelima mašina, zato ćete možda u njima naći i opise te određene funkcije i opremu koje vaša mašina za veš nema.

Nepridržavanje uputstava za upotrebu, odnosno nepravilna upotreba mašine za veš može da rezultira oštećenjima na vešu ili na mašini, a može da dođe i do povreda korisnika. Uputstva za upotrebu držite spremljene negde u blizini mašine za veš.

Ovaj uređaj je namenjen korišćenju u domaćinstvima i kod srodnih vidova primene kao što su:

- kuhinje za osoblje u prodavnicama, kancelarijama i u drugim radnim sredinama;
- bungalovi;
- samouslužne oblasti hotela, motela i sličnih objekata;
- objekti koji nude usluge prenoćišta s doručkom.

Mašina za veš nije namenjena za to da ga koriste lica (uključivši i decu), koja su telesno ili duševno zaostala, ili im nedostaje iskustvo i znanje. Takva lica moraju dobiti uputstva o upotrebi mašine od ljudi, odgovornih za njihovu bezbednost.

⚠ UPOZORENJE!
Veš mašina sme da se koristi samo uz isporučeni kabl za napajanje.

⚠ ELEKTRIČNI UDAR!
Da bi izbegli eventualne opasnosti, **oštećen priključni kabl** sme zameniti isključivo proizvođač, njegov serviser, ili drugo ovlašćeno lice.

⚠ UPOZORENJE!
Mašinu za pranje veša nije dozvoljeno priključiti na električnu instalaciju koristeći spoljne daljinske naprave za upravljanje, na primer programske časovnike, niti je ne smete priključiti na instalaciju koju dobavljač električne energije redovno uključuje i isključuje.

Uputstva za upotrebu možete pogledati i na našem sajtu www.gorenje.com.

Pridržavajte se uputa za pravilno nameštanje mašine za veš Gorenje i za priključenje na vodovodnu i električnu instalaciju (pogledati poglavlje »NAMEŠTANJE I PRIKLJUČENJE«).

Priključenje na vodovodnu i električnu instalaciju mora izvršiti stručno osposobljeno lice.

Opravke i održavanje koji se odnose na bezbednost ili efikasnost mora da izvrši kvalifikovani stručnjak.

Mašinu za pranje veša nemojte držati u prostorijama u kojima bi temperatura mogla da se spusti niže od 5°C, budući da bi na toj temperaturi delovi mašine za veš mogli da se oštete zbog zamrznute vode.

Otvori za ventilaciju na dnu mašine za pranje veša ne smeju da budu blokirani tepihom.

Za priključenje mašine za veš na vodovodnu instalaciju obavezno koristite priloženo dovodno crevo i zaptivače. Pritisak vode treba da bude između 0,05 i 0,8 MPa (0,5–8 bara).

Za priključenje mašine za veš na vodovodnu instalaciju morate koristiti novo priključno crevo; staro priključno crevo ne sme ponovno da se upotrebi.

Kraj odvodnog creva ne sme da bude potopljen u ispuštajuću vodu.

Pre početka pranja pritisnite vrata na označenom mestu da se zabrave. Tokom rada programa pranja, vrata ne mogu da se otvore.

Preporučujemo da pre prvog pranja odstranite eventualnu nečistoću iz bubnja mašine za pranje veša koristeći program Cotton 90°C (Pamuk 90°C) (pogledati TABELU PROGRAMA).

Nakon završenog pranja zatvorite vodovodnu česmu i izvucite utikač mašine za veš iz zidne utičnice.

Mašinu za pranje veša koristite isključivo za pranje kako je to opisano u uputstvima iz korisničkog priručnika. Mašina za veš nije namenjena za suvo pranje.

Tokom programa pranja ne ispuštaju se ioni srebra.

Koristite samo sredstva za mašinsko pranje i negu veša. Ne možemo odgovarati za eventualna oštećenja ili za obojenost zaptivača i plastičnih delova koji su posledica nepravilne primene sredstava za beljenje i bojanje veša.

Za uklanjanje naslaga kamenca iz vode koristite sredstva koja imaju dodano sredstvo za zaštitu od korozije. Uvek se pridržavajte uputa proizvođača. Odstranjivanje naslaga kamenca završite višekratnim ispiranjem, ili pobrtanjem programa Drum clean (Sterilizacija bubnja/Samočistivi program), čime ćete uspešno odstraniti sve ostatke kiselina (na primer sirćeta, ...).

 **OPASNOST POŽARA!**

Nemojte koristiti sredstva za čišćenje koja sadrže topila, jer postoji mogućnost stvaranja otrovnih gasova, oštećenja aparata, i opasnosti od zapaljenja i eksplozije.

Bezbednost dece

 **UPOZORENJE!**

Deci mlađoj od tri godine nemojte dozvoliti približavanje aparatu, izuzev ako su celo vreme pod vašim nadzorom.

Maloj deci nemojte dozvoliti da se igraju mašinom za sušenje veša.

Sredstva za pranje i omekšavanje veša držite izvan domašaja dece.

Uključite bezbednosnu blokadu za decu (pogledati poglavlje »4. KORAK: IZBOR REGULACIJA/Bezbednosna blokada za decu«.

Pre nego što zatvorite vrata mašine za veš i pokrenete program pranja, proverite da li se u dobošu nalazi bilo šta drugo izuzev veša (na primer da nije dete slučajno ušlo u doboš mašine za veš i sa unutrašnje strane zatvorilo vrata).

Mašina za veš izrađena je u skladu sa svim propisanim bezbednosnim standardima.

Ovu mašinu za pranje veša smeju da koriste deca starija od osam godina, kao i lica smanjenih fizičkih, osetilnih ili mentalnih spličnosti, odnosno lica sa nedostatkom iskustava i znanja u rukovanju aparatom, ali samo ako aparatom rukuju pod odgovarajućim nadzorom, i ako su dobila odgovarajuća uputstva u vezi sa bezbednom upotrebom aparata, i ako razumeju opasnosti povezane s nepravilnim rukovanjem aparatom.

Deci nemojte dozvoliti da koriste aparat kao igračku.

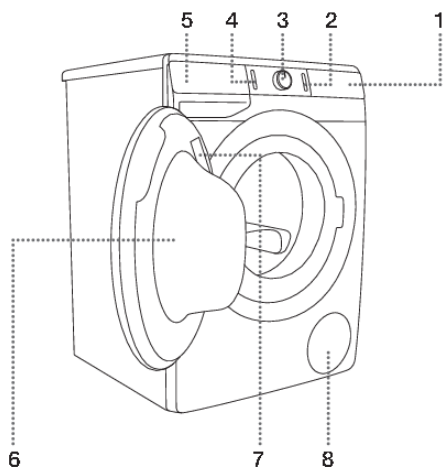
Nemojte dozvoliti da deca učestvuju u čišćenju i održavanju mašine za pranje veša bez odgovarajućeg nadzora.

Opasnost vruće površine

 **VRUĆA POVRŠINA!**

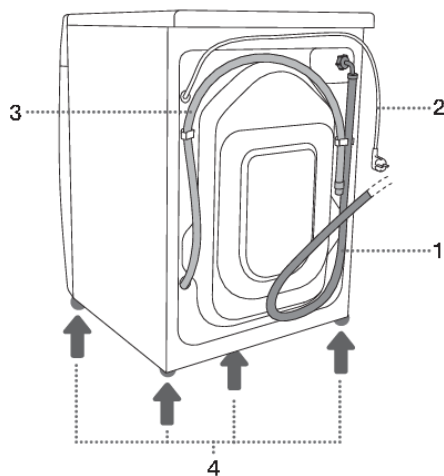
Na višim temperaturama pranja staklo vrata se ugreje. Pazite da se ne opečete. Postarajte se da se deca ne igraju u blizini stakla vrata.

OPIS MAŠINE ZA VEŠ



SPREDA

1. Kontrolna tabla
2. Taster start/prekid
3. Dugme za izbor programa
4. Taster za uključenje/isključenje
5. Dozirna posuda
6. Vrata
7. Natpisna tablica
8. Filter pumpe



STRAGA

1. Crevo za dovod vode
2. Priključni kabl
3. Crevo za odvod vode
4. Podesive nožice



Tehnički podaci

(ovisno o modelu)

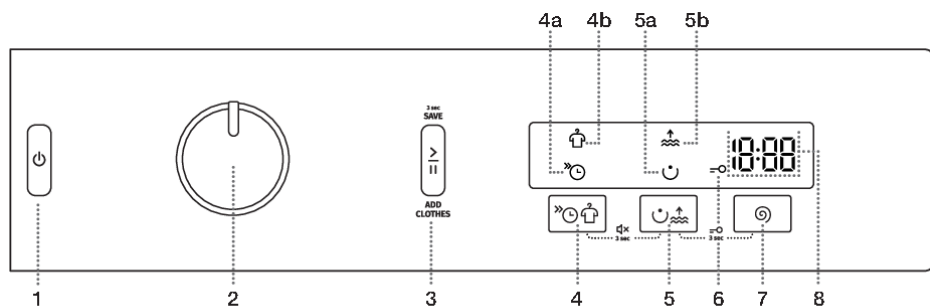
Natpisna pločica sa osnovnim podacima o mašini za pranje veša nalazi se sa unutrašnje strane vrata mašine za pranje veša (pogledajte poglavlje »OPIS MAŠINE ZA VEŠ«).

Maksimalno punjenje	Pogledati natpisnu tablicu		
Širina	600 mm	600 mm	600 mm
Visina	850 mm	850 mm	850 mm
Dubina mašine za veš (a)	465 mm	545 mm	610 mm
Dubina sa zatvorenim vratima	495 mm	577 mm	640 mm
Dubina s otvorenim vratima (b)	980 mm	1062 mm	1125 mm
Težina mašine za veš	X kg (ovisno o modelu)		
Nazivni napon	Pogledati natpisnu tablicu		
Priključna snaga	Pogledati natpisnu tablicu		
Priključak	Pogledati natpisnu tablicu		
Pritisak vode	Pogledati natpisnu tablicu		
Struja	Pogledati natpisnu tablicu		
Frekvencija	Pogledati natpisnu tablicu		

Natpisna tablica

gorenje	TYPE: PS22/XXXXX MODEL: XXXXXXXXXXXXXXXX	MADE IN SLOVENIA
	ART.No.: XXXXXX/XX Ser.No.: XXXXXXXX IPX4	
	XXX-XXX V ~XX Hz ⇔ XX A Pmax.: XXXX W ① ② ③ XXXX W ④ XXXX/min XX kg XX-XX MPa	
	GORENJE gospodinjstveni aparati d.o.o. Parizanska cesta 12 SI-3320 Velenje, SLOVENIA info@gorenje.com	
	AUID: XX	

Kontrolna tabla



1	TASTER ZA UKLJUČENJE/ISKLJUČENJE Za pokretanje u rad i isključenje mašine za veš, te za prekid (resetovanje) programa pranja.
2	DUGME ZA IZBOR PROGRAMA
3	TASTER START/PREKID Za pokretanje u rad i privremeni prekid izvođenja programa. Osvetljenje tastera trepće kod izbora programa i kod prekida rada; nakon pokretanja programa taster zasvetli stalno.
4,5	DODATNE FUNKCIJE 4a FAST (BRZO) 4b ANTI CREASE (PROTIV GUŽVANJA) 5a PREWASH (PRETPRANJE) 5b WATER+ (DODATNA VODA)
4+5	Zvuk UKLJUČENJE/ ISKLJUČENJE Pritisnite pozicije 4+5 i držite ih pritisnute 3 sekunde.
6	Osvetljenje simbola BEZBEDNOSNE ZAŠTITE ZA DECU
5+7	Bezbednosna blokada za decu UKLJUČENJE/ISKLJUČENJE Pritisnite pozicije 5+7 i držite ih pritisnute 3 sekunde.
7	SPIN (OBRTAJI CENTRIFUGE MAX/ISPUMPAVANJE /PUMPA STOP) Mogućnost podešavanja obrtaja centrifuge.
8	Sledeće stavke se prikazuju na INDIKATORU (DISPLEJU) : <ul style="list-style-type: none"> dostupne funkcije; vreme preostalo do završetka programa; informacije za korisnika.

POSTAVLJANJE I PRIKLJUČENJE



INFORMACIJA!

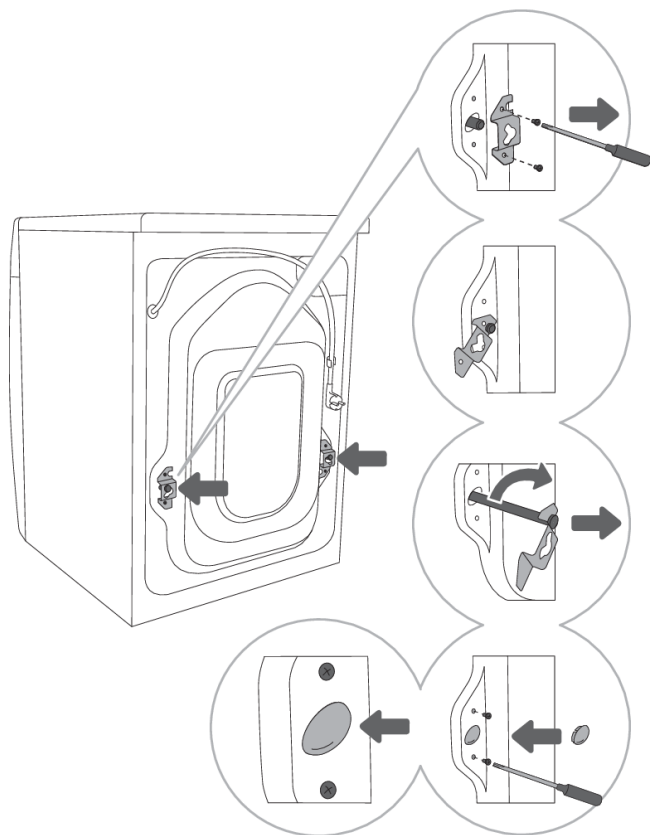
Odstranite svu ambalažu. Kod uklanjanja ambalaže pazite da se ne povredite, i da ne oštetite mašinu za pranje oštrim predmetom.

Uklanjanje transportnih blokada



UPOZORENJE!

Pre prve upotrebe mašine za veš obavezno odstranite transportne blokade, jer će inače kod pokretanja blokirane mašine za veš u rad nastati oštećenja. Garancija za popravak takvih oštećenja ne važi!



1 Odmaknite creva i odšrafite šrafove pozadi mašine za pranje veša. Skinite oba ugaona profila.

2 Ugaone profile zakačite u zareze na šipkama za blokadu – desnog pre toga obrnite na drugu stranu.

3 Koristeći ugaone profile zaokrenite bezbednosne šipke za 90° i izvucite ih.

4 Plastične čepove ugurajte u otvore nastale nakon izvlačenja blokiranih šipki, i prišrafite nazad šrafove koje ste u tački 1 odšrafili. Plastične čepove naći ćete priložene u kesici kompleta zajedno s korisničkim priručnikom za upotrebu mašine za veš.

Pomeranje i ponovni transport

INFORMACIJA!

Ukoliko mašinu za pranje veša nameravate pomerati odnosno prevoziti, morate ponovno namestiti ugaone profile i ugraditi barem jednu šipku za blokiranje mašine, čime ćete izbeći da tokom prevoza dođe do eventualnih oštećenja zbog vibracija (pogledati poglavlje »NAMEŠTANJE I PRIKLJUČENJE/Uklanjanje transportnih blokada«). Ako ste transportne šipke ili ugaone profile u međuvremenu izgubili, kod proizvođača možete naručiti nove.

Izbor prostorije

INFORMACIJA!

Tlo na kom stoji mašina za veš treba da ima betonsku podlogu, i mora da bude suvo i čisto, jer bi se u protivnom mašina za veš mogla pomerati po prostoriji. Očistite i donju površinu regulacionih nožica.

INFORMACIJA!

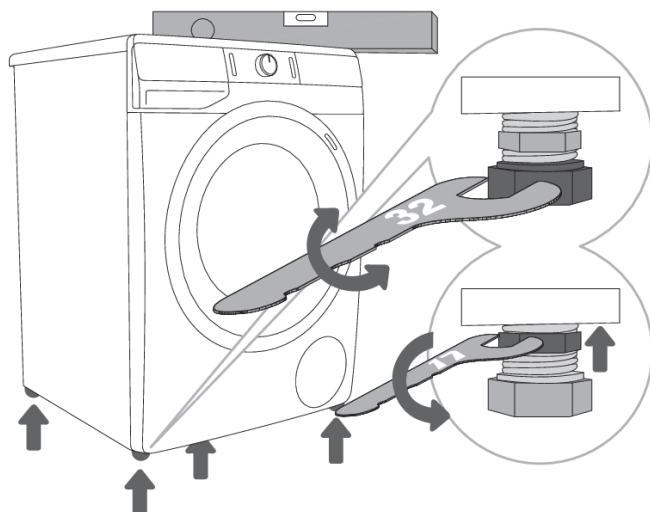
Mašina za veš mora da stoji horizontalno i stabilno na čvrstoj podlozi.

INFORMACIJA!

Ako mašinu za pranje veša nameravate postaviti na podignutu stabilnu podlogu, treba da je dodatno zaštitite od prevrtanja.

Podešavanje visine mašine za veš pomoću regulacionih nožica

Aparat namestite koristeći libelu i ključeve 32 (za nožice) i 17 (za matice). Ključevi nisu priloženi.



1 Mašinu izravnjajte uzdužno i poprečno obrtanjem regulacionih nožica.

2 Nakon podešavanja visine nožica, dobro ušrafite matice ključem broj 17 obrćući ih prema dnu mašine za veš ↑ (pogledati sliku).

INFORMACIJA!

Uzrok za vibracije, pomeranje mašine za veš po prostoriji i glasan rad može da bude nepravilna podešenost regulacionih nožica. Neispravno podešene i izravnane regulacione nožice nisu predmet garancije.

INFORMACIJA!

Ponekad se prilikom rada mašine za veš pojave i neobični ili jači šumovi koji su za mašinu neobičajeni, i koji su takođe posledica neispravnog postavljanja.

Način nameštanja mašine za veš

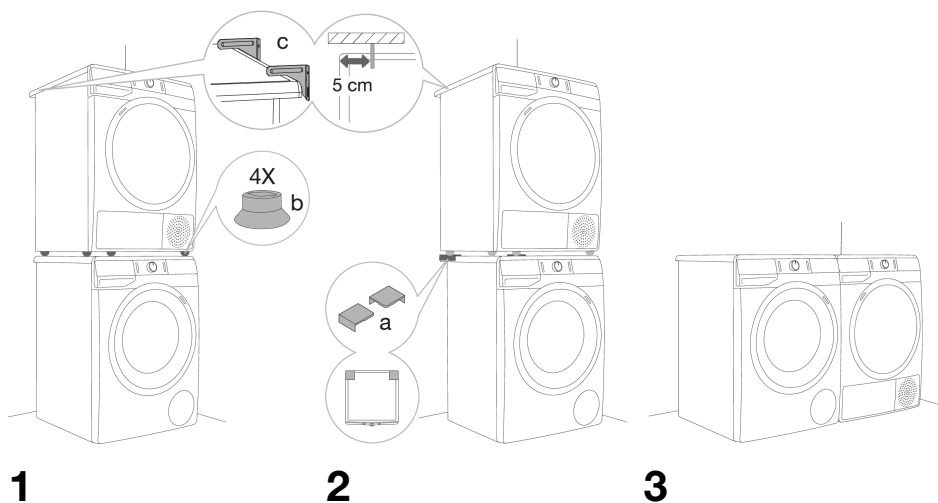
Ako imate mašinu za sušenje veša Gorenje primerenih (istih) dimenzija, možete da je postavite na mašinu za pranje veša Gorenje, uz obavezno korišćenje vakumskih nožica, ili možete da je stavite na patos uz mašinu za pranje veša (slike 1 i 3).

Ako imate mašinu za pranje veša Gorenje koja je manjih dimenzija (min. dubina 545 mm) od same mašine za sušenje veša Gorenje, mora dodatno da kupite nosač mašine za sušenje veša (slika 2). Obavezno morate koristiti vakumske nožice koje sprečavaju klizanje mašine za sušenje veša!

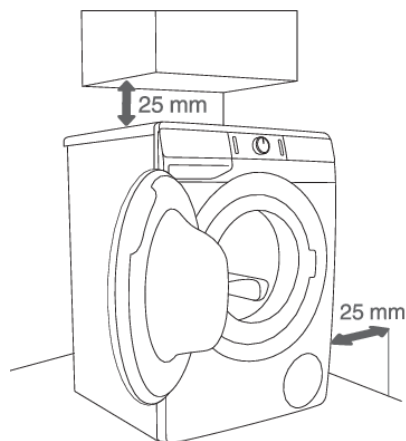
Dodatnu opremu (potpora za mašinu za sušenje veša (a), vakuumske nogare (b) i nosač za učvršćivanje na zid (c)) možete da kupite u servisnom centru.

Površina na koju sme da se postavi aparat, mora da bude čista i ravna.

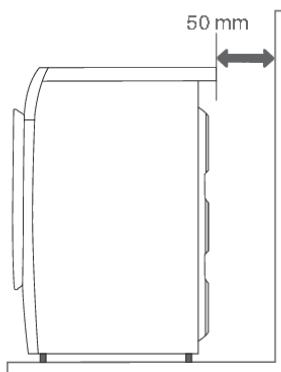
Mašina za pranje Gorenje na koju želite namestiti mašinu za sušenje veša Gorenje, mora da bude slična izdržati težinu mašine za sušenje veša Gorenje (pogledati poglavlje »OPIS MAŠINE ZA SUŠENJE VEŠA/Tehnički podaci«).



Razmaci oko mašine za pranje veša



1



2

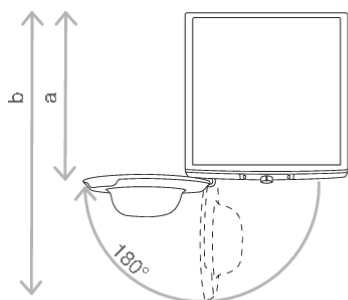
INFORMACIJA!

Mašina za veš ne sme da dodiruje zidove ili susedne elemente. Za optimalan rad mašine za pranje veša preporučujemo da se pridržavate razmaka od zidova kako je prikazano na slici. U slučaju neuvažavanja minimalnih propisanih razmaka, ne možemo da vam garantujemo bezbedan i ispravan rad mašine za pranje veša. Može doći i do pregrevavanja (slika 1 i 2).

INFORMACIJA!

Mašinu za veš nije preporučljivo ugraditi ispod pulta.

Otvaranje vrata mašine za veš (pogled odozgo)



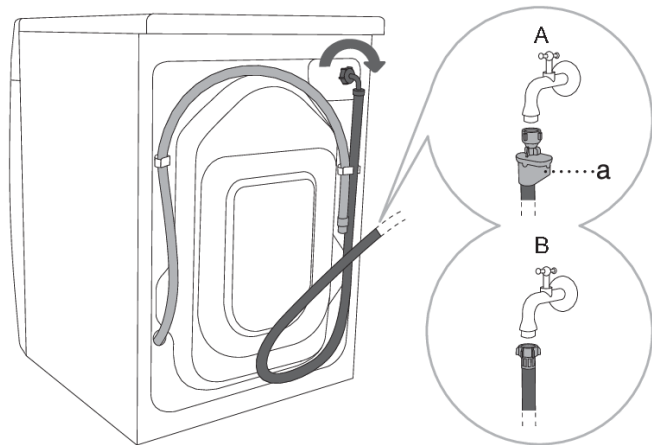
Pogledati poglavlje »OPIS MAŠINE ZA VEŠ/
Tehnički podaci«.

a = dubina mašine za veš

b = dubina sa otvorenim vratima

Priključivanje na dovod vode

Crevo prišrafite na vodovodnu slavinu.



A AQUA - STOP (imaju samo određeni modeli)
U slučaju oštećenja unutrašnjeg creva uključi se sistem blokade koji prekida dovod vode do mašine za veš. U tom slučaju prozorčić (a) oboji se u crveno. Dovodno crevo je potrebno zameniti.

B STANDARDNO
POVEZIVANJE

INFORMACIJA!

Za normalan rad mašine za pranje, pritisak u vodovodnoj mreži treba da bude između 0,05 i 0,8 MPa (0,5–8 bara). Minimalan dinamični tlak vode možete utvrditi merenjem količine ispuštene vode.

1,2 litre vode treba da istekne za 30 sekundi iz u potpunosti otvorene slavine.

INFORMACIJA!

Dovodno crevo treba prišrafiti rukom dovoljno snažno (max. 2 Nm) da spoj creva ne propušta vodu. Nakon pričvršćenja creva obavezno proverite vodonepropusnost creva. Korišćenje klešta ili drugog sličnog alata za montažu creva nije dozvoljena zbog mogućnosti oštećenja navoja matice.

INFORMACIJA!

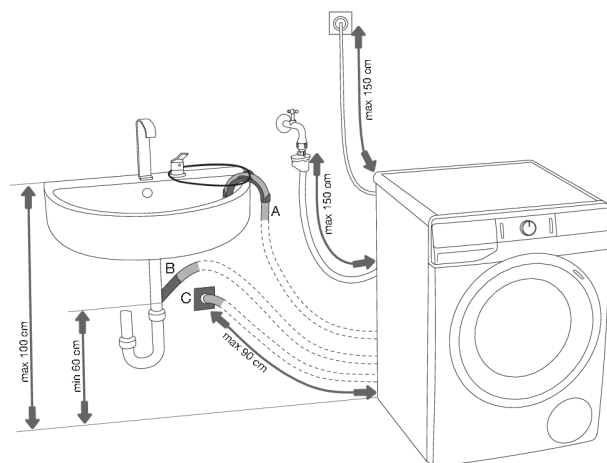
Koristite isključivo dovodno crevo koje je priloženo ka aparatu. Nemojte koristiti već upotrebljena, niti bilo koja druga creva.

INFORMACIJA!

Kod spajanja dovodnog creva obratite pažnju da slavinu za vodu spojite na takav način da omogućuje dovoljan i nesmetan protok vode.

Provođenje creva za odvod vode

Odvodno crevo provedite u umivaonik ili u kadu za kupanje, odnosno spojite direktno u sifonski izliv (minimalni prečnik priključka za odvod je 4 cm). Kraj odvodnog creva sme da bude najviše 100 cm i najmanje 60 cm od tla. Odvodno crevo možete montirati na tri načina (A, B, C).

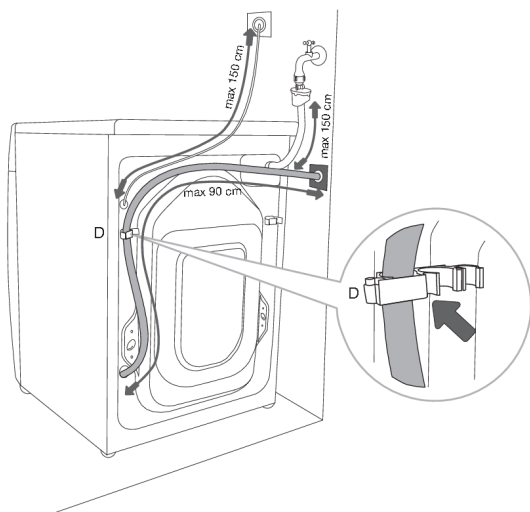


A Odvodno crevo može da se namesti u umivaonik ili kadu za kupanje. Kroz otvor u plastičnom koljenu odgovarajućim kanapom pričvrstite crevo da ne klizne na pod.

B Odvodno crevo možete spojiti direktno u izliv umivaonika.

C Odvodno crevo takođe može da se namesti u zidni sifonski izliv, koji mora da bude pravilno ugrađen da je omogućeno čišćenje.

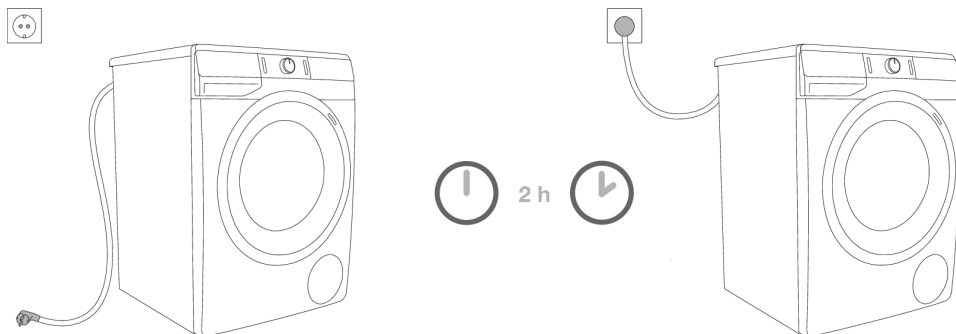
D Odvodno crevo treba da bude pričvršćeno i okačeno na klin na poledini mašine za pranje veša, kao što je prikazano na slici.



INFORMACIJA!

U slučaju nevažavanja pravilnog pričvršćenja odvodnog creva, ne možemo da vam garantujemo ispravan rad mašine za pranje veša.

Priključenje na električnu mrežu



ELEKTRIČNI UDAR!

Mašina za veš mora mirovati na izabranom mestu 2 časa da se ugrije na sobnu temperaturu, pre nego što je priključite na električnu mrežu.

Mašinu za pranje veša priključite na uzemljenu električnu utičnicu. Nakon završene instalacije zidna utičnica treba da je slobodno pristupačna i mora da bude opremljena kontaktom za uzemljenje (u skladu s važećim propisima).

Podaci o vašoj mašini za pranje veša nalaze se na natpisnoj tablici (pogledati poglavlje »OPIS MAŠINE ZA VEŠ/Tehnički podaci«).



ELEKTRIČNI UDAR!

Preporučujemo upotrebu prenaponske zaštite (overvoltage protection) za zaštitu od udara groma.



UPOZORENJE!

Mašinu za pranje veša nije dozvoljeno priključivati na električnu mrežu korišćenjem produžnih kablova.



INFORMACIJA!

Mašinu za pranje veša nemojte priključivati na utičnicu namenjenu aparatu za brijanje ili fenu za sušenje kose.



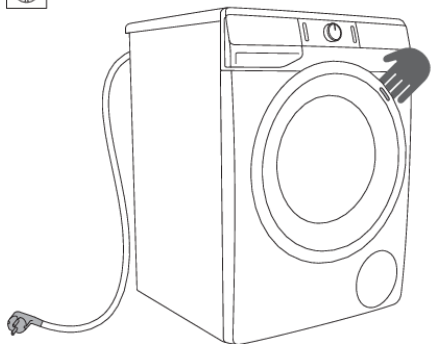
INFORMACIJA!

Opravke i održavanje koji se odnose na bezbednost ili efikasnost mora da izvrši kvalifikovani stručnjak.

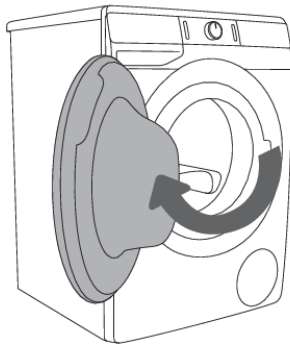
PRE PRVE UPOTREBE

Proverite da li je mašina za veš isključena iz električne instalacije, a zatim otvorite vrata povukavši ih prema sebi (slika 1 i 2).

Pre prve upotrebe očistite bubanj mašine za pranje veša koristeći meku vlažnu pamučnu krpu i vodu, ili primenite program Cotton 90°C (Pamuk 90°C). U bubnju mašine za veš ne sme da bude veš, bubanj treba da je prazan (slika 3 i 4).



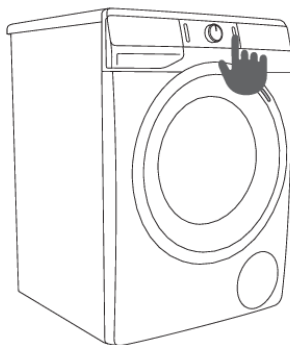
1



2



3



4



UPOZORENJE!

Nemojte koristiti topila niti sredstva za čišćenje koja bi mogla oštetiti mašinu za pranje veša (pridržavajte se preporuka i upozorenja proizvođača sredstava za čišćenje).

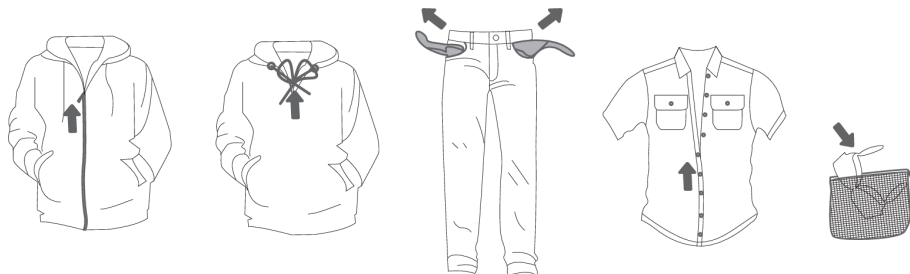
KORACI PRANJA (1–6)

1. Korak: Pridržavajte se uputstava sa etiketa na vešu

Uobičajeno pranje; Osetljiv veš			
	Maks. Pranje 95°C		Maks. Pranje 40°C
			Ručno pranje
	Maks. Pranje 60°C		Maks. Pranje 30°C
			Pranje nije dozvoljeno
Beljenje			
	Beljenje u hladnoj vodi		Beljenje nije dozvoljeno
Čišćenje u čistioni			
	Hemijsko čišćenje svim sredstvima		Petrolej R11, R113
	Hemijsko čišćenje u kerozinu, u čistom alkoholu i u R113		Hemijsko čišćenje nije dozvoljeno
Peglanje			
	Vruće peglanje maks. 200 °C		Vruće peglanje maks. 110°C
	Vruće peglanje maks. 150°C		Peglanje nije dozvoljeno
Sušenje			
	Prostrite na ravnu podlogu		Visoka temp.
	Obesite mokro		Niska temp.
	Obesite		Sušenje u mašini za sušenje veša nije dozvoljeno

2. Korak: Priprema za pranje veša

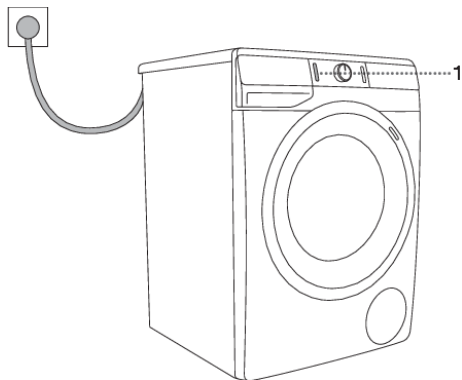
1. Sortirajte veš po vrsti tkanina, po boji, stepenu prljavosti i dozvoljenoj temperaturi pranja (pogledati TABELU PROGRAMA).
2. Veš koji ispušta vlakna odnosno koji »se linja« treba prati odvojeno od ostalog veša.
3. Zatvorite dugmad i rajsferšluse, zavežite trake, a džepove preokrenite napolje. Odstranite razne metalne kopče, koje bi mogle oštetiti veš, unutrašnjost mašine za pranje veša ili zapušiti izliv.
4. Veoma osetljiv veš i manje komade veša stavite u namensku tekstilnu kesu. (Namenska vreća za veš je dostupna kao opcionalni pribor.)



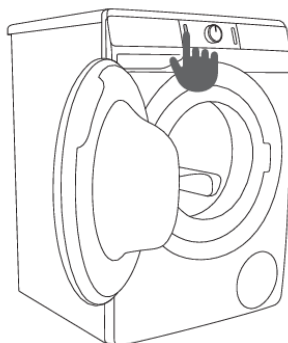
Uključenje mašine za veš

Priključnim kablom uključite mašinu za veš u električnu utičnicu, i spojite je na vodovodnu instalaciju.

Pritiskom na taster (1) **UKLJUČENJE/ISKLUČENJE** mašina za veš se uključuje (slika 1 i 2).



1



2

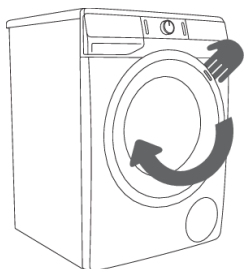
Stavljanje veša u mašinu

Otvorite vrata mašine za veš povukavši ih prema sebi (slika 1).

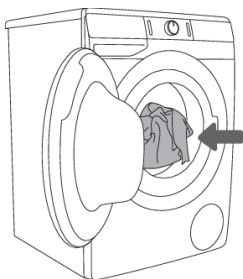
Veš stavite u bubanj (pre toga uverite se da je bubanj prazan) (slika 2).

Pazite da između vrata i gumene zaptivke na vratima ne ostane kakav komad veša.

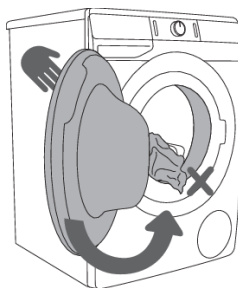
Zatvorite vrata mašine za veš (slika 3).



1



2



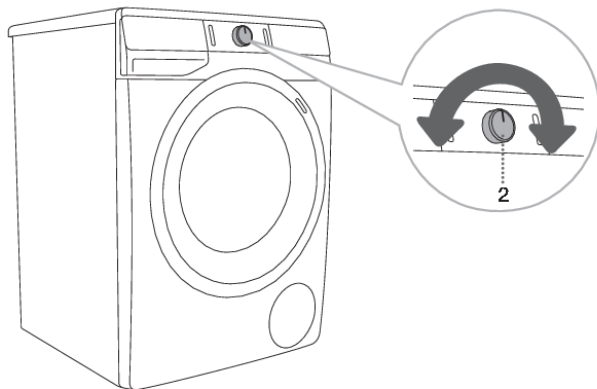
3

Doboš ne smete preopterećivati! Pogledajte TABELU PROGRAMA i pridržavajte se nominalne količine punjenja koja je navedena na natpisnoj tablici.

Ako je doboš mašine za veš preopterećen, veš će biti lošije opran.

3. Korak: Izbor programa pranja

Program birate obrtanjem dugmeta (2) za izbor programa ulevo ili udesno (obzirom na vrstu/stepen prljavosti veša). Pogledati TABELU PROGRAMA.
















INFORMACIJA!
Dugme (2) za izbor programa ne okreće se automatski tokom napredovanja programa.

INFORMACIJA!
Programi pranja su celoviti programi, gde se izvode sve faze pranja, uključivo s omekšavanje i centrifugom (ovo ne važi za Delimične programe).

INFORMACIJA!
Delimični programi su samostalni programi. Koristite ih u slučajevima kada nema potrebe za celovitim programom pranja.

Tabela programa

Program	Maks. punjenje	Maks.  ³⁾	Opis programa
 Cotton (Pamuk) 20°C–90°C	* MAX	MAX ¹⁾	Program za pranje belog i obojenog pamučnog veša, peškira, posteljine, majica i sl. Temperaturu možete birati slobodno, zato se pridržavajte uputa za pranje koje su označene na etiketama odeće. Brzinu centrifuge možete da birate proizvoljno. Vreme programa i količina vode prilagođavaju se količini veša.
 Mix (Mešovite tkanine/Mešano veš/Sintetika) 30°C–40°C	3,5 kg	1200 ²⁾	Program za osetljivu odeću iz sintetičkih i mešovitih vlakana ili viskoze, kao i za jednostavnu negu pamuka. Pridržavajte se uputa za pranje koje su označene na odeći.
Drum clean (Samočistivi program)	0 kg	-	Ovaj program je namenjen za čišćenje bubnja mašine i uklanjanje bakterija i ostataka deterdženta. Program birate tako da dugme za izbor programa obrnete ulevo ili udesno i postavite se na poziciju Drum clean (Sterilizacija bubnja/Samočistivi program). Ostale dodatne funkcije nije moguće birati. Bubanj treba da bude prazan. Nemojte da dodajete deterdžent ili omekšivač! Možete dodati malo alkoholnog sirćeta (pribl. 2 dl) ili sodu bikarbonu (1 kašiku, odnosno 15 g). Program pokrenite barem jednom mesečno.
 Spin Drain (Obrtaji centrifuge (ceđenja) Ispumpavanje (izbacivanje vode)) (Delimični program)	/	MAX ¹⁾	Program se koristi kada želite veš samo centrifugirati (ocediti). Ako želite samo izbaciti vodu iz mašine za pranje veša, bez centrifugiranja, pritiskom na poziciju (7) SPIN  izaberite  (ispumpavanje-izbacivanje vode).
 Rinse&Softening (Ispiranje& Omekšavanje) (Delimični program)	/	MAX ¹⁾	Za omekšavanje, štirkanje ili impregniranje opranog veša. Može da se koristi kao program za ispiranje, ali bez deterdženta ili omekšivača. Završava se s konačnom centrifugom. Moguće je još izabrati WATER+  (DODATNA VODA) izborom Dodatne funkcije.
 Eco 40-60	* MAX	MAX ¹⁾	Normalno prijav pamučni veš koji može da se pere na 40°C, a i na 60°C.
 Speed 20' (Brzo/Skraćeno pranje 20) 30°C	2,5 kg	1000 ²⁾	Skraćeni (brzi) program za pranje veša kojemu je potrebno samo osveženje.

Program	Maks. punjenje	Maks. ③)	Opis programa
 Wool (Vuna&Ručno pranje) 30°C	2 kg	800 ²⁾	Nežan program pranja za pranje vune, svile i odeće koju treba ručno oprati. Najviša temperatura je 30°C. Taj program ima kratko centrifugiranje. Najveća brzina centrifugiranja je 800 obrtaja/min.
 Shirts (Košulje pomoću pare) 40°C	3,5 kg	1200 ²⁾	Program za pranje odeće od pamuka, mikro vlakana i sintetike, za pranje kragni i manžeta. Pranje se odvija na niskoj temperaturi, s većom količinom vode, i s nežnim obrtanjem. Najveća brzina centrifugiranja je 800 obrtaja/min. Na kraju programa veš će biti obrađen parom kako bi se minimizovalo gužvanje.
 Extra hygiene 60°C	* MAX	MAX ¹⁾	Ovaj program pranja se koristi za pranje pamučne odeće koja zahteva posebnu negu, kao što je odeća za osobe sa veoma osetljivom kožom ili alergijama. Preporučujemo da odeću preokrenete naopačke, jer će tako dobro da se isperu i kožne ljsuske ili ostaci deterdženta. Na kraju programa veš će biti obrađen parom kako bi se minimizovalo gužvanje.
Power 59 32' 40°C	4 kg	MAX ¹⁾	Program za manje količine blago zaprljanog veša. Program pranja uključuje intenzivno okretanje i maksimalnu brzinu centrifuge. Program traje 59 minuta. Kada koristite funkciju FAST (BRZO) , program traje 32 minuta.

* Maksimalno naznačeno punjenje (MAX) – pogledati natpisnu tablicu

** Polovno punjenje (1/2)

/ Proizvoljna količina punjenja (0 kg – MAX kg)

1) Maksimalna brzina obrtanja (MAX) – pogledati natpisnu tablicu

2) U zavisnosti od modela

③) Maksimalna brzina obrtanja

INFORMACIJA!

Deterdžente u prahu ili tečna sredstva za pranje dozirajte prema uputstvima proizvođača, ovisno o temperaturi pranja, odabranom programu pranja, stepenu prljavosti veša, i tvrdoći vode.

Ako u mašini za pranje veša dođe do preteranog penušanja, odnosno do izliva pene kroz dozirnu posudu, opran veš treba temeljito da se ispere većom količinom vode. Pri tome treba izabrati program pranja bez dodavanja deterdženta za pranje.

INFORMACIJA!

Maksimalna količina veša u kg (za program Pamuk) navedena je na natpisnoj pločici mašine za pranje veša (pogledati poglavlje »OPIS MAŠINE ZA VEŠ/Tehnički podaci«).

INFORMACIJA!

Maksimalno odnosno nominalno punjenje važi za veš pripremljen prema standardu IEC 60456.

INFORMACIJA!

Za najbolji efekat pranja preporučujemo dvotrećinsko (2/3) punjenje na programima za Pamuk.

INFORMACIJA!

Zbog niske temperature vode, niskog napona električne mreže, i različite količine punjenja veša, vreme pranja može se menjati, što se istovremeno i prilagođava na prikazu indikatora (displeja).

Optimizacija vremena tokom izvođenja programa

Koristeći naprednu tehnologiju mašina za veš prepozna količinu veša u dobošu u početnoj fazi pranja. Nakon detekcije (prepoznavanja) punjenja, mašina za veš prilagođava vreme trajanja programa.

Programi pranja korišćenjem pare

Dodavanje pare u poslednjem koraku pranja omogućuje rastresanje odeće, laganu dezinfekciju odeće, i uklanjanje određenih alergena. Nakon upotrebe takvog programa odeća je meka, podatna, spremna za manje peglanja i izgleda svežije.

Upotreba pare omogućuje vam da isпустite dodavanje omekšivača, ili da barem smanjite njegovu količinu.

Za bolji efekat pare na veš, preporučujemo pola punjenja.

4. Korak: Izbor dodatnih funkcija

Većina programa ima osnovne regulacije koje je moguće menjati.

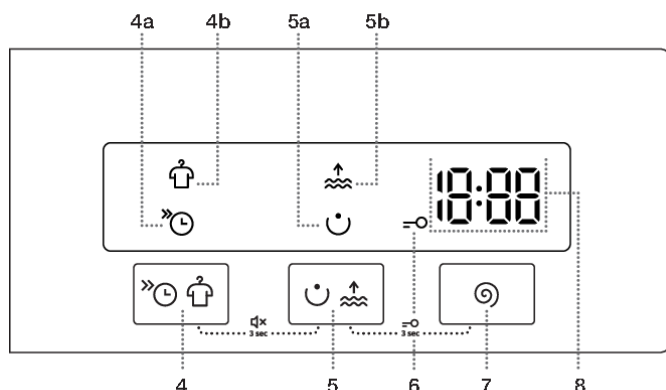
Podesite podešavanja pritiskom na relevantno funkcijsko dugme (neposredno pre nego što pritisnete (3) dugme START/PREKID).

Funkcije koje mogu da se menjaju na izabranom programu pranja, delimično su osvetljene.

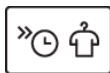
Određene regulacije na određenim programima nije moguće birati, na što će da vas upozori neosvetljena regulacija i pulsirajuća lampica prilikom pritiska (pogledati TABELU FUNKCIJA).

Opis oznaka za funkcije kod izabranog programa za pranje:

- **osvetljene** (Osnovna/unapred određena regulacija);
- **delimično osvetljene** (Funkcije koje ne možete da menjate) i
- **neosvetljene** (Funkcije koje uopšte ne možete birati).



DODATNE FUNKCIJE



Uzastopnim pritiskanjem položaja (4) možete da izaberete funkcije **FAST** »⌚ (BRZO) (4a) i **ANTI CREASE** 👕 (PROTIV GUŽVANJA) (4b).

FAST »⌚ (BRZO)

Kada se uključi funkcija (4a) **FAST** »⌚ (BRZO) program pranja biće obavljen uz kraće vreme pranja.

Za program Pamuk preporučujemo polovno punjenje.

ANTI CREASE 👕 (PROTIV GUŽVANJA)

Izaberite funkciju (4b) **ANTI CREASE** 👕 (PROTIV GUŽVANJA) kako biste sprečili gužvanje veša. Nežno okretanje će se nastaviti i nakon završetka programa pranja.

Ova funkcija se preporučuje prilikom pranja finog veša.

Na indikatoru (displeju) (8) će biti prikazana poruka **RL**. Funkciju je moguće u bilo kom trenutku isključiti pritiskom na taster (1) **UKLJUČENJE/ISKLJUČENJE**.



Uzastopnim pritiskanjem položaja (5) možete da izaberete funkcije **PREWASH** ☺ (PRETPRANJE) (5a) i **WATER+** ⤴ (DODATNA VODA) (5b).

PREWASH ☺ (PRETPRANJE)

Za pranje veoma prljavog veša, naročito s površinskom tvrdokornom prljavštinom.



INFORMACIJA!

Ako ste izabrali PRETPRANJE, sipajte deterdžent u odeljak za pretpiranje ☺.

WATER+ ⤴ (DODATNA VODA)

Koristite ovu funkciju da biste kod pojedinih programa obavljali pranje većom količinom vode.



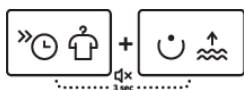
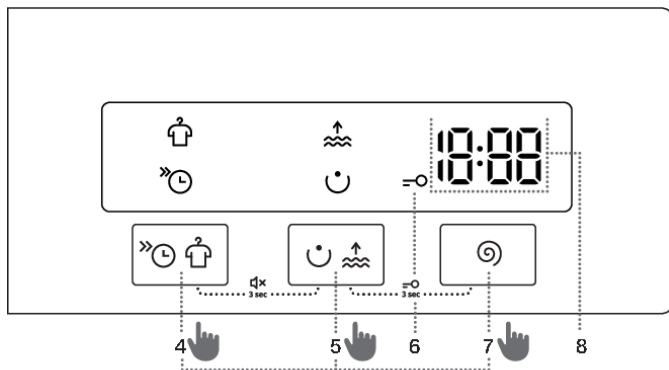
SPIN (OBRTAJI CENTRIFUGE-CEĐENJA/ ISPUMPAVANJE-IZBACIVANJE VODE/PUMPA STOP)

Funkcija koja omogućava promenu obrtaja centrifuge. Svaki program (izuzev Drum clean (Sterilizacija bubnja/Samočistivi program)) ima unapred podešenu brzinu okretanja centrifuge koju je moguće podešavati pomoću položaja (7) **SPIN** (OBRTAJI CENTRIFUGE-CEĐENJA/
ISPUMPAVANJE-IZBACIVANJE VODE/PUMPA STOP).

U slučaju izbora Ispumpavanje vode bez centrifuge, na indikatoru (displeju) prikazaće se simbol **RL**.

U slučaju izbora »Pumpa stop«, na indikatoru (displeju) prikazaće se **RL**.

»Pumpu stop« **RL** uključujete kada želite da veš ostane namočen u poslednjoj vodi za ispiranje, što sprečava gužvanje u onim slučajevima kada veš ne možete izvaditi iz mašine odmah nakon završetka pranja. Obrtaje centrifuge možete podešavati po svojoj želji. Za nastavak progressa pranja pritisnite taster (3) **START/PAUZA**, koji svetli. Mašina izbaci vodu i uradi završnu centrifugu.

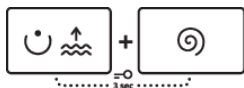


UKLJUČIVANJE/ISKLJUČIVANJE ZVUKA

Istovremeno pritisnite položaje (4) i (5) i držite ih pritisnutim barem 3 sekunde da biste isključili zvukove.

Istovremeno pritisnite položaje (4) i (5) i držite ih pritisnutim barem 3 sekunde da biste ponovo uključili zvukove.

Ukoliko isključite zvuk, neće biti reprodukovan zvučni signal na kraju programa pranja.



BEZBEDNOSNA BLOKADA ZA DECU

Funkcija služi za bezbednost dece.

Funkciju uključite istovremenim pritiskom na poziciju (5) i (7), i držite ih pritisnute najmanje 3 sekunde. Na displeju je prikazan tajmer za odbrojavanje. Izbor se potvrdi zvučnim signalom i paljenjem signalne lampice (svetli simbol =o (6)).

Istim postupkom dečiju zaštitu i isključujete. Dok je dečija blokada uključena, ne možete menjati programe, postavke ili dodatne funkcije. Dečija zaštita ostaje aktivna i nakon isključenja mašine za pranje veša. Iz bezbednosnih razloga blokada za decu ne sprečava isključenje mašine za veš tasterom (1) UKLJUČENJE/ISKLJUČENJE. Ako želite izabrati novi program, morate dečiju blokadu onesposobiti (isključiti).

INFORMACIJA!

Određene regulacije na određenim programima nije moguće birati, na što će da vas upozori neosvetljena regulacija, zvučni signal, i pulsirajuća lampica prilikom pritiska (pogledati TABELU FUNKCIJA).

INFORMACIJA!

Uključite/isključite funkcije pritiskom na željenu funkciju (pre nego što pritisnete taster (3) START/PAUZA. Uključiće se indikator pored izabrane funkcije.

INFORMACIJA!

Nakon isključenja mašine za pranje veša sve dodatne regulacije vraćaju se na osnovne, odnosno lične regulacije, izuzev podešenosti zvučnog signala.

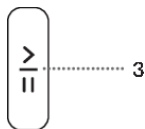
Tabela dodatnih funkcija

Programi	 FAST	 ANTI CREASE	 PREWASH	 WATER+	 SPIN	 PUMPA STOP
 Cotton (Pamuk) 20°C–90°C	•	•	•	•	•	•
 Mix (Mešovite tkanine/Mešano veš/Sintetika) 30°C–40°C	•	•	•	•	•	•
Drum clean (Samočistivi program)						
 Spin Drain (Obrtaji centrifuge (ceđenja) Ispumpavanje (izbacivanje vode)) (Delimični program)					•	
 Rinse&Softening (Ispiranje& Omekšavanje) (Delimični program)		•		•	•	•
 Eco 40-60						
 Speed 20' (Brzo/Skraćeno pranje 20') 30°C		•			•	•
 Wool (Vuna&Ručno pranje) 30°C	•	•		•	•	•
 Shirts (Košulje pomoću pare) 40°C	•	•	•	•	•	•
 Extra hygiene 60°C	•	•	•	•	•	•
Power 59 32' 40°C	•	•	•	•	•	•

- Mogućnost upotrebe dodatnih funkcija

5. Korak: Pokretanje programa pranja

Pritisnite na taster (3) **START/PREKID**.



VREME PREOSTALO DO ZAVRŠETKA PROGRAMA biće prikazano na displeju.

Na izabranim funkcijama svetle simboli.

Nakon pritiska na dugme (3) **START/PAUZA**, možete da izaberete brzinu centrifuge **SPIN** (**OBRTAJI CENTRIFUGE/ISPUMPAVANJE/PUMPA STOP**) (osim u slučaju programa čišćenja bubnja (samочиšćenja) i **BEZBEDNOSNA BLOKADA ZA DECU**; ne možete da promenite druga podešavanja.



INFORMACIJA!

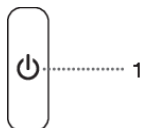
Ukoliko na displeju triput zatreperi **VREME PREOSTALO DO ZAVRŠETKA PROGRAMA** i reprodukuje se zvučni signal, to znači da su vrata mašine otvorena ili da nisu u potpunosti zatvorena. Za nastavak programa pranja treba zatvoriti vrata mašine za veš i ponovno pritisnuti na taster (3) **START/PREKID**.

6. Korak: Završetak programa pranja

Na završetak pranja upozori vas zvučni signal, a na indikatoru (displeju) ispiše se **End** (Završetak), do stanja niske pripremljenosti ili isključenja mašine za veš. Natpis **End** (Završetak) ugasi se nakon 5 minuta.



1. Otvorite vrata perilice rublja.
2. Izvadite veš iz bubnja.
3. Obrišite gumenu zaptivku i staklo na vratima.
4. Zatvorite vrata!
5. Isključite (zatvorite) dovod vode.
6. Isključite mašinu veša (pritisnite na taster (1) **UKLJUČENJE/ISKLJUČENJE**).
7. Izvucite priključni kabl iz utičnice.



PREKIDI I PROMENE PROGRAMA

Sopstveni (fizički) pauza

Pritisnite taster (1) UKLJUČENJE/ISKLJUČENJE da biste paузirali ili otkazali program pranja. Na indikatoru (displeju) se izmjenično pale i gase lampice. Istovremeno mašina za veš izbací vodu iz doboša. Nakon završenog ispušavanja vode otključaju se vrata mašine. Ako je voda u mašini vruća, mašina je automatski ohladi i pomoću pumpe izbací napolje.

Lične regulacije

Prethodno zadane osnovne regulacije pojedinog programa pranja možete promeniti. Kada izaberete program pranja i dodatne funkcije, date kombinacije možete da sačuvate tako što ćete da pritisnete i držite pritisnutim taster (3) START/PREKID u trajanju od 3 sekunde (na indikatoru (displeju) će biti prikazano odbrojavanje vremena). Na indikatoru (displeju) ispiše se **54**.




Program pranja ostaje pohranjen u memoriju toliko dugo dok ga istim postupkom ponovno ne promenite.

U korisničkom meniju možete ponovno podesiti (resetirati) i Lične regulacije nazad na fabričke.

AdaptTech

Kada se podešavanje programa za pranje koristi tri puta zaredom, ovo podešavanje se čuva kao podrazumevano i uvek će biti predloženo kada izaberete taj program pranja – to se zove **ADAPTTECH** funkcija. Ako ručno sačuvate podešavanja programa za pranje, funkcija **ADAPTTECH** na ovom programu za pranje je deaktivirana.

Meni ličnih regulacija

Uključite mašinu za pranje veša pritiskom na taster (1) **UKLJUČENJE/ISKLJUČENJE**. Za ulazak u Meni ličnih regulacija istovremeno pritisnite pozicije (4) **DODATNE FUNKCIJE** i (7) **SPIN**  (OBRTAJI CENTRIFUGE-CEĐENJA/ISPUMPAVANJE-IZBACIVANJE VODE/PUMPA STOP). Na indikatoru (displeju) upaliće se signalne lampice za **ANTI CREASE**  (PROTIV GUŽVANJA) i **WATER+**  (DODATNA VODA).

Na indikatoru (displeju) ispiše se broj 1, koji prikazuje funkciju regulacije. Obrtanjem dugmeta (2) za izbor programa u levo ili udesno možete birati koju ćete funkciju menjati. Broj 1 znači podešavanje zvuka, a broj 2 znači vraćanje Ličnih regulacija programa na zadane fabričke regulacije. Ukoliko u roku 20 sekundi ne izaberete traženu funkciju, program će automatski da se prebaci u osnovni meni.

Pritisnite položaje **DODATNIH FUNKCIJA** da biste potvrdili željene funkcije i njihova podešavanja (položaj 5); pritisnite položaj (4) da biste se vratili jedan korak unazad.


Zvuk ima četiri moguća nivoa (brojka 0 znači isključen zvuk, brojka 1 znači aktiviranje zvuka tastera, brojka 2 znači niži nivo glasnoće, i brojka 3 viši nivo glasnoće). Regulacije zvuka birate obrtanjem dugmeta (2) za izbor programa ulevo ili udesno, čime birate jačinu zvuka. Kod zvuka, najniži nivo znači isključenje zvuka.

Taster Pauza

Program pranja možete zaustaviti u bilo kom momentu pritiskom na taster (3) **START/PREKID**. Program pranja je u **privremenom prekidu** kada se na indikatoru (displeju) izmjenično pali i gasi vreme do završetka pranja. Ako u bubnju nema vode, i ako temperatura vode nije previsoka, vrata se nakon određenog vremena otključaju, i mogu da se otvore. Program pranja nastavljate pritiskom na taster (3) **START/PREKID**, ali pre toga obavezno morate zatvoriti vrata.

Dodavanje/vađenje veša tokom rada mašine za veš veša

Vrata mašine za pranje veša mogu nakon određenog vremena rada da se otvore ukoliko su nivo i temperatura vode ispod definisane granice.

Ako su ispunjeni donji uslovi, elektronska brava na vratima se otpušta, i vrata mašine za pranje veša mogu da se otvore; znak  će se pojaviti na indikatoru (displeju):

- temperatura vode u bubnju treba biti odgovarajuća,
- nivo vode u bubnju mora da bude ispod određene granice.

Da bi mogli dodavati ili vaditi veš iz mašine za pranje veša tokom njena rada, postupite kako je navedeno:

1. Pritisnite taster (3) **START/PREKID**.
2. Ukoliko su ispunjeni uslovi za otpuštanje elektronske brave za zatvaranje vrata, možete otvoriti vrata mašine za veš i dodati ili izvaditi veš iz bubnja.
3. Zatvorite vrata mašine za pranje veša!
4. Pritisnite na taster (3) **START/PREKID**.

Program pranja se nastavlja.

INFORMACIJA!

Ako dodajete određenu količinu veša tokom samog pranja, posledično je moguće da veš bude opran manje efikasno zbog neprepoznavanja ponovne težine veša, a time i pranje veša u manjoj količini vode, što može da uzrokuje i oštećenja na vešu (ribanje na suvo).

Posledično tome, i vreme pranja može da se produži.

INFORMACIJA!


Vrijeme pranja nastavlja se u onoj fazi pranja, u kojoj je program pranja bio prekinut.

Smetnje

U slučaju greške ili kvara, program će biti prekinut.

Reprodukuvaće se zvučni signal kao vid upozorenja o datom događaju (pročitajte TABELA SMETNJI I GREŠAKA U RADU) i na displeju će biti prikazana greška u formatu (E:XX).

Nestanak napajanja (električne energije)

Kod prekida opskrbe električnom energijom prekida se i odvijanje programa pranja. Kada se ponovo uspostavi napajanje električnom energijom, program pranja će se nastaviti od koraka u kom je prekinut. Kada se program pranja završi na indikatoru (displeju) će treperiti poruka . Na ovaj način se korisnik obaveštava da je došlo do nestanka električne energije i o uticaju na program pranja.

Vrijeme pranja nastavlja se u onoj fazi pranja, u kojoj je program pranja bio prekinut.

Otvaranje vrata (privremeno zaustavljanje/trajni pauza/promena programa)

Vrata mašine za pranje veša mogu da se otvore ako je nivo vode u mašini za pranje veša dovoljno nizak, i ako temperatura vode nije previsoka.

INFORMACIJA!

Ukoliko veš mašina nije povezana na mrežno napajanje ili u slučaju nestanka električne energije tokom trajanja programa, nije moguće otvoriti vrata mašine. U tom slučaju veš mašinu je potrebno pravilno povezati ili je potrebno pozvati servisera.

Prikaz broja završenih ciklusa pranja

(ovisno o modelu)

Ako isključite uređaj iz napajanja, sačekajte 10 sekundi, a zatim ponovo priključite kabl za napajanje, informacija o broju završenih ciklusa pranja biće prikazana na indikatoru u trajanju od 3 sekunde. Nakon 3 sekunde uređaj prelazi u stanje mirovanja.

ČIŠĆENJE I ODRŽAVANJE



ELEKTRIČNI UDAR!

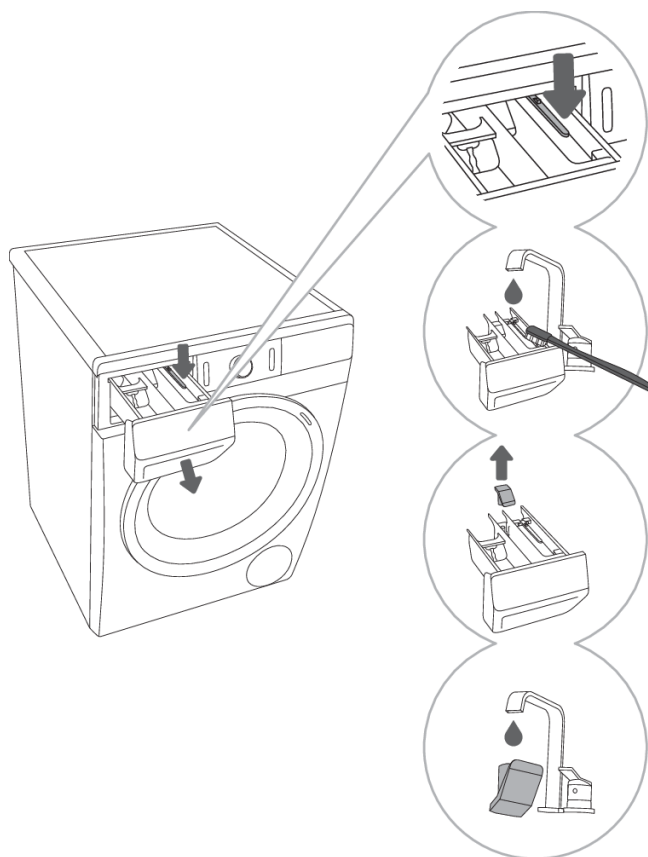
Pre čišćenja isključite mašinu za pranje veša iz električne mreže.

Čišćenje dozirne posude (fijoke) za deterdžent



INFORMACIJA!

Dozirnu posudu treba očistiti najmanje dvaput mesečno.



1 Dozirnu posudu možete potpuno izvući iz kućišta pritiskom na jezičac.

2 Pod tečnom vodom operite dozirnu posudu i četkom je očistite te osušite. Istovremeno odstranite eventualne ostatke deterdženta sa dna kućišta fijoke.

3 Po potrebi izvadite i očistite poklopac zapušača u odeljku za omekšivač.

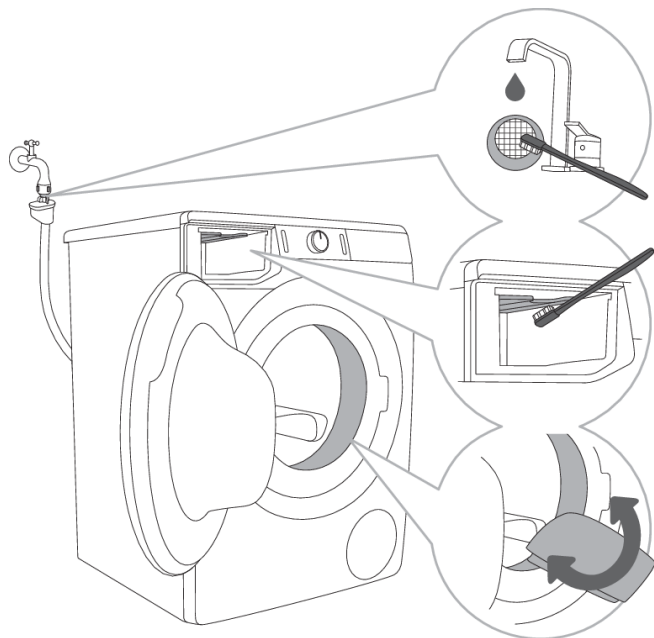
4 Operite i očistite poklopac zapušač pod tečnom vodom i vratite ga nazad.



INFORMACIJA!

Dozirnu posudu za deterdžent nemojte prati u mašini za sudove.

Čišćenje mrežice dovodnog creva, kućišta posude (fijoke) za deterdžent i gumene zaptivke na vratima



1 Mrežicu u dovodnom crevu češće operite pod slavinom.

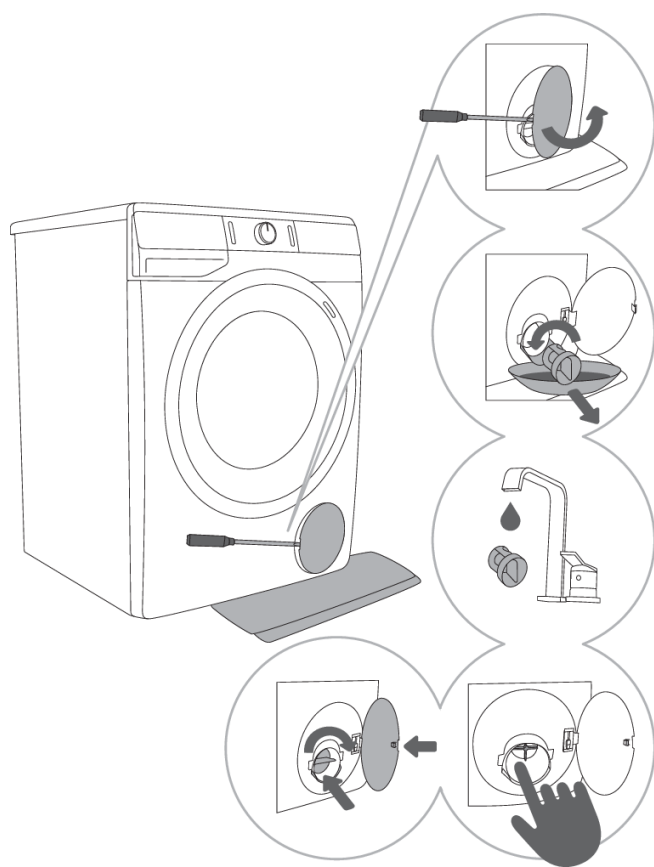
2 Celokupno područje ispiranja, naročito mlaznice na gornjoj strani komore za ispiranje, očistite četkom.

3 Nakon svakog pranja obrišite gumeni zaptivač na vratima, jer ćete time produžiti životni vek mašine.

Čišćenje filtera pumpe

💡 INFORMACIJA!

Tokom čišćenja može iz aparata isteći nešto vode, stoga je dobro da prethodno na pod razgrnete upijajuću krpu.



1 Poklopac filtera pumpe otvorite koristeći pogodan alat (ravni šrafciğer ili neki drugi sličan alat).

2 Pre čišćenja filtera pumpe izvucite levak za ispuštanje vode. Filter pumpe postupno obrnite u suprotnom smeru od kazaljki na satu. Izvucite filter pumpe i pustite da voda polagano isteče.

3 Filter pumpe treba oprati pod tekućom vodom.

4,5 Sa kućišta filtera i sa elise treba da se uklone svi predmeti i očisti nečistoća. Filter pumpe stavite nazad kao što je to prikazano na slici, te ga prišrafite u smeru kazaljki na satu. Za dobro zaptivanje dodirna površina treba da je besprekorno čista.

💡 INFORMACIJA!

Filter pumpe je potrebno povremeno očistiti, naročito nakon pranja jače zaprljanog, dlakavog ili starog veša.

Čiščenje spoljašnjosti mašine za veš



ELEKTRIČNI UDAR!

Mašinu za veš pre čišćenja obavezno isključite iz električne mreže.

Spoljašnjost mašine za pranje veša i indikator (displej) očistite mekom vlažnom pamučnom krpom i vodom.



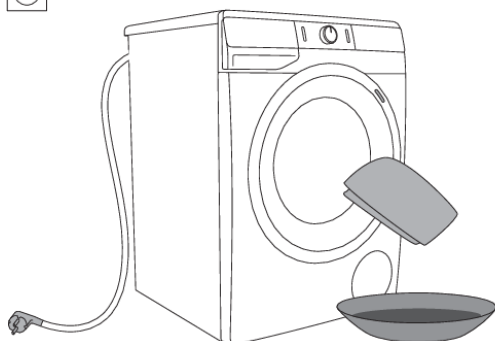
UPOZORENJE!

Nemojte koristiti topila niti sredstva za čišćenje koja bi mogla oštetiti mašinu za pranje veša (pridržavajte se preporuka i upozorenja proizvođača sredstava za čišćenje).



INFORMACIJA!

Mašinu za pranje veša nemojte prati mlazom vode!



REŠAVANJE PROBLEMA

Šta uraditi ...?





Tokom pranja mašina za veš sama kontroliše delovanje pojedinih funkcija. Ako otkrije nepravilnosti, javi grešku tako da se na indikatoru (displeju) ispiše (E:XX). Mašina za veš javlja grešku sve dok je ne isključite. Zbog smetnji iz okoline (npr. smetnji u električnoj instalaciji) može doći do javljanja različitih grešaka (pogledati TABELA SMETNJI I GREŠAKA U RADU).








U tom slučaju:








- Isključite mašinu za pranje veša i pričekajte nekoliko sekundi.
- Uključite mašinu i ponovite program pranja.
- Većinu smetnji u radu mašine za pranje veša možete otkloniti sami (pogledati TABELA SMETNJI I GREŠAKA U RADU).
- Ako se greška ponovi, pozovite ovlašćeni servis.
- Popravke sme obavljati samo stručno osposobljeno lice.

Tabela smetnji i grešaka u radu




Greške koje mogu stajati na indikatoru su naredne:

Smetnja/Greška	Ispis greške na indikatoru (displeju) i opis greške	Šta uraditi?
	Neppravilne regulacije	Ponovno pokrenite program, ako se greška ponovi pozovite servisera.
	Greška senzora za temperaturu	Ulazna voda je prehladna. Ponovite program pranja. Ako mašina za veš ponovno javi tu istu grešku, pozovite servisera.
	Greška brave na vratima	Proverite jesu li vrata mašine za pranje veša zatvorena. Ako čujete zvučni signal nakon pritiska na (3) START/PAUZA , to znači da vrata mašine za pranje veša nisu zatvorena. Zatvorite vrata mašine za pranje veša. Izvcite priključni kabl iz utičnice, zatim ga ponovno ukopčajte u utičnicu, i uključite mašinu za pranje veša. Ako se greška ponovi, pozovite servisera.
	Greška doziranja vode	Proverite: <ul style="list-style-type: none">• da li je ventil za vodu otvoren,• da li je filter na dovodnom crevu za vodu čist,• da li je dovodna crevo deformisano (savinuto ili zgnječeno crevo, zapušeno crevo,..),• da li je tlak vode u vodovodnoj instalaciji između 0,05 i 0,8 MPa (0,5–8 bar)




Smetnja/Greška	Ispis greške na indikatoru (displeju) i opis greške	Šta uraditi?
		i nakon toga pritisnite taster (3) START/PREKID za nastavak programa. Ako se greška ponovi, pozovite servisera.
	Greška zagrevavanja vode	Ponovno pokrenite program, ako se greška ponovi pozovite servisera.
	Greška ispušavanja vode	<p>Proverite:</p> <ul style="list-style-type: none"> • da li je filter pumpe čist, • da li je odvodno crevo zapečeno, • da li je izliv zapečeno, • da li je odvodno crevo namešteno pod maksimalnom i iznad minimalne visine (pogledati poglavlje »NAMEŠTANJE I PRIKLJUČENJE/Provođenje creva za odvod vode«); <p>a zatim ponovno pritisnite taster (3) START/PREKID. Ako se greška ponovi, pozovite servisera.</p>
	Prevelika količina deterdženta	Prevelika količina deterdženta može da prouzrokuje stvaranje prevelike količine pene u bubnju. Pročitajte opis za  .
	Ustanovljeno je da dolazi do curenja vode u oblasti oko veš mašine	Isključite i ponovo uključite mašinu za pranje veša. Proverite spoljašnjost aparata. Ako ne primetite curenje, možete nastaviti da koristite mašinu za pranje veša.
	Greška senzora za nivo vode	Izvučite priključni kabl iz utičnice, zatim ga ponovno ukopčajte u utičnicu, i uključite mašinu za pranje veša. Provetrite uređaj. Uradite to tako što ćete isprazniti i očistiti filter mašine za pranje veša i očistiti zidni sifon. Ako se greška ponovi, pozovite servisera.
	Greška preliva vode	Ukoliko je u bubnju voda prevazišla preko određenog nivoa i na indikatoru (displeju) se pojavi greška, program pranja se prekida i voda se ispumpa iz mašine za pranje veša. Ponovno pokrenite program, ako se greška ponovi pozovite servisera. Ukoliko je u bubnju voda prevazišla preko određenog nivoa i na indikatoru (displeju) se pojavi greška, a mašina za veš i dalje uzima vodu, zatvorite dovod vode i pozovite servisera.
	Prevelika količina deterdženta	Prevelika količina deterdženta može da prouzrokuje stvaranje prevelike količine pene u bubnju. Pročitajte opis za  .

Smetnja/Greška	Ispis greške na indikatoru (displeju) i opis greške	Šta uraditi?
	Greška napajanja motora	Ručno rasporedite veš (zaglavljen ili zapetljan veš) i ponovite program pranja.
	Greška zaključavanja vrata	Vrata su zatvorena, ali ne mogu da se zaključaju. Isključite mašinu za pranje veša i ponovno je uključite, te uputite program pranja. Ako se greška ponovi, pozovite servisera.
	Greška otključavanja vrata	Vrata su zatvorena ali ne mogu da se otključaju. Isključite mašinu za veš i ponovno je uključite. Ako se greška ponovi pozovite servisera. Za otvaranje vrata pogledajte poglavlje »PAUZA I PROMENA PROGRAMA/Otvaranje vrata (Privremeno zaustavljanje/trajni pauza/promena programa)«.
 	Greška u komunikaciji elektronike u mašini za pranje veša	Izvcite priključni kabl iz utičnice, zatim ga ponovno ukopčajite u utičnicu, i uključite mašinu za pranje veša. Ako se greška ponovi, pozovite servisera.
	Upozorenje sistema kada je utvrđena prevelika oscilacija napona veš mašine – 180 V > U > 260 V	Utvrđeno je da je mašina duži vremenski period radila pod naponom koji je niži od 180 V ili pod naponom koji je viši 260 V što može negativno da se odrazi na rad veš mašine. Proverite mrežno napajanje na koje je veš mašina povezana.
	Upozorenje sistema kada je utvrđena nepravilna frekvencija mrežnog napajanja (50/60 Hz)	Prilikom uključivanja veš mašine sistem je ustanovio nepravilnu frekvenciju mrežnog napajanja. To može negativno da se odrazi na rad veš mašine. Bilo koji problemi u vezi sa mrežnim napajanjem moraju da se provere i saniraju.

Na indikatoru (displeju) mogu biti prikazana sledeća upozorenja/informacije za korisnika:

Upozorenje/ Informacije	Prikaz na indikatoru (displeju)	Uzrok, opis greške, šta uraditi?
	U toku je izvršavanje funkcije ANTI CREASE (PROTIV GUŽVANJA) koju ste izabrali kao deo programa pranja.	Pritisnite taster (1) UKLJUČENJE/ISKLJUČENJE da biste zaustavili funkciju ANTI CREASE (PROTIV GUŽVANJA).
	Upozorenje sistema za pumpanje vode Prikaz upozorenja  .	Upozorenje za smanjen protok vode u fazi ispumpavanja. Proverite: <ul style="list-style-type: none"> • da li je filter pumpe čist, • da li je odvodno crevo zapušeno,

Upozorenje/ Informacije	Prikaz na indikatoru (displeju)	Uzrok, opis greške, šta uraditi?
		<ul style="list-style-type: none"> • da li je izliv zapušten, • da li je odvodno crevo namešteno pod maksimalnom i iznad minimalne visine (pogledati poglavlje »NAMEŠTANJE I PRIKLJUČENJE/Provođenje creva za odvod vode«).
	<p>Opozorilo sistema za zagon Drum clean (Sterilizacija bubnja/Samočistivega programa) Nakon završetka programa pranja, na indikatoru (displeju) izmjenično se prikazuju natpisi i .</p>	<p>Preporučujemo pokretanje Drum clean (Sterilizacija bubnja/Samočistivega programa).</p>
	<p>Upozorenje sistema kada je utvrđena prevelika količina pene tokom programa pranja</p>	<p>Kada dođe do formiranja prevelike količine pene u veš mašini ili curenja pene kroz dozirnu posudu za deterdžent, veš koji se pere mora temeljno da se ispere velikom količinom vode. Izaberite program pranja, ali nemojte da dodajte deterdžent.</p> <ul style="list-style-type: none"> • Preporučujemo da izaberete program Rinse&Softening (Ispiranje&Omekšavanje). • Smanjite količinu deterdženta koji dodajete u mašinu.
	<p>Upozorenje kod prekida električne energije (»PF«/Power Fail) Nestanak struje</p>	<p>Sistem je ustanovio da je došlo do prekida u napajanju električnom energijom tokom trajanja programa pranja što je uticalo na izvršavanje programa pranja. Proverite mrežno napajanje na koje je veš mašina povezana.</p>
	<p>Upozorenje na nestanak napajanja (»PF/End«)</p>	<p>Po završetku ciklusa pranja, i će se menjati na ekranu. Ovo obavještava korisnika o nestanku napajanja i o uticaju na izvršenje programa pranja. Program pranja se nastavlja tamo gde je prekinut, a zatim se uspešno završava.</p>
	<p>Upozorenje – U:Lo (napon ispod 180 V)</p>	<p>Otkriven je duži pad napona ispod 180 V, što može da utiče na rad mašine za pranje veša. Proverite napajanje električnom energijom vaše mašine za pranje veša. Proverite mrežno napajanje na koje je veš mašina povezana.</p>

Upozorenje/ Informacije	Prikaz na indikatoru (displeju)	Uzrok, opis greške, šta uraditi?
	Uključeni indikator (displej) i svi tasteri ne reaguju	Iskopčajte utikač iz utičnice. Proverite da li napon napajanja odgovara veš mašini (220-240 V); nakon toga ponovo ukopčajte kabl za napajanje u utičnicu i uključite veš mašinu.
	Upozorenje – U:Hi (napon preko 260 V)	Otkriven je porast napona preko 260 V, što može da utiče na rad mašine za pranje veša. Proverite napajanje električnom energijom vaše mašine za pranje veša. Proverite mrežno napajanje na koje je veš mašina povezana.
	Mašina za veš u čekanju za nastavak programa pranja Na displeju se pali i gasi Vreme do završetka pranja.	Pritisnite taster (3) START/PREKID da bi se program pranja nastavio.
	Priprema za otključavanje vrata Na indikatoru (displeju) se izmenično pale i gase lampice.	Pričekajte da se proces završi. Ako nakon završetka procesa nema ispisane greške, možete da pokrenete novi program. Potrebno je ispumpavanje vode. Pričekajte da se vrata otključaju.



INFORMACIJA!

Buka i vibracije – proverite da li su nožice ispravno nivelisane, i čvrsto prišrafite zaštitne matice.

Ako je veš u dobošu mašine za pranje veša neravnomerno raspoređen, ili ako se stvaraju grude odeće, to može a uzrokuje probleme kao što su vibracije i glasnjiji rad mašine. Mašina za veš to oseti i zbog toga se uključi sistem UKS* (* sistem poremećaja ravnoteže).

Manja punjenja veša (npr. jedan peškir, jedan džemper, ogrtač za kupanje, itd.) ili materijale s posebnim geometrijskim karakteristikama, praktički je nemoguće ravnomerno rasporediti po obodu doboša mašine za veš (npr. patike, veliki komadi, itd.). Zbog toga treba uraditi veći broj pokušaja ponovnog raspoređivanja veša. Ovo posledično dovodi do produženja programa pranja. U ekstremnim slučajevima zbog nepogodnih uslova program može da se završi i bez centrifuge.

UKS* (* sistem poremećaja ravnoteže) omogućuje stabilno delovanje i duži životni vek mašine za veš.

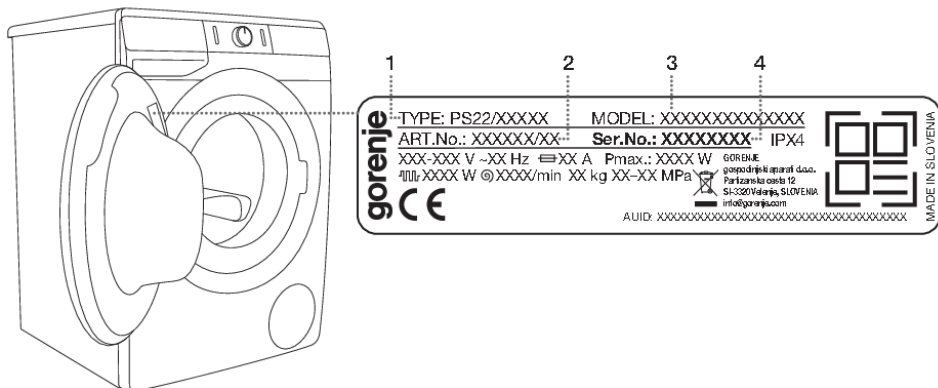
Ako smetnje uprkos gornjim savetima niste uspeali otkloniti, pozovite ovlašćeni servis.

Servisiranje

Pre nego što pozovete servisnu službu

Kada se obratite servisnoj službi, trebate poznati tip (1), šifru mašine za pranje veša (2), oznaku modela (3) i serijski broj (4) vaše mašine za veš.

Tip, kod, model i serijski broj mašine za pranje nalaze se na natpisnoj pločici sa unutrašnje strane vrata mašine za pranje veša.



UPOZORENJE!

U slučaju kvara koristite isključivo odobrene rezervne delove ovlašćenih proizvođača.



UPOZORENJE!

Otklanjanje kvara odnosno reklamacije koja je nastala zbog neispravnog priključenja ili nepravilne upotrebe mašine za pranje veša nije predmet garancije. U tom slučaju troškove popravki snosi korisnik sam.



INFORMACIJA!

Garancija ne obuhvata potrošni materijal, manja odstupena u bojama, povećanje glasnoće koja je posledica starenja i ne utiče na funkcionalnost mašine za veš, kao ni estetske nedostatke na sastavnim delovima koji ne utiču na funkcionalnost i bezbednost mašine za veš.



INFORMACIJA!

Garancija ne obuhvata greške koje su posledica smetnji iz okoline (udar groma, električne instalacije, elementarne nepogode, ...).

Dodatnu opremu i pribor za održavanje možete pogledati na našem web sajtu: www.gorenje.com.

SAVETI ZA PRANJE I ZA ŠTEDLJIVU UPOTREBU MAŠINE ZA PRANJE VEŠA

Nove obojene tekstilne proizvode prvi puta operite odvojeno od ostalog veša.

Jače zaprljan veš perite u manjoj količini i dozirajte više deterdženta, odnosno koristite program pretpranja.

Tvrdokorne fleke pre pranja namažite posebnim sredstvom za otklanjanje fleka.

Za manje zaprljan veš preporučujemo izbor programa bez pretpranja, upotrebu kraćih programa (npr. FAST) i izbor niže temperature pranja.

Čestim pranjem veša na niskim temperaturama i upotrebom tečnih deterdženata može doći do razvijanja klica koje uzrokuju neprijatan vonj u mašini. Za sprečavanje te pojave preporučljivo je povremeno uputiti Drum clean (Sterilizacija bubnja/Samočistivi program) (pogledati TABELU PROGRAMA).

Preporučujemo da izbegavate pranje veoma malih količina veša, zbog štednje energije i boljih svojstava delovanja mašine za pranje veša.

Složen veš pre stavljanja u doboš rastresite.

Koristite samo deterdžente za mašinsko pranje veša.

Na tvrdoći vode iznad 14°dH potrebna je primena omekšivača vode. Oštećenja grejača do kojih može da dođe kao posledica nepravilne upotrebe omekšivača vode, nije predmet garancije. Podatke o tvrdoći vode proverite kod vašeg lokalnog vodovodnog preduzeća.

Ne preporučujemo upotrebu sredstava za izbeljivanje na osnovi hlora, jer takva sredstva mogu oštetiti grejač.

U dozirnu posudu (fijoku) nemojte stavljati prašak u grudicama, jer bi mogao da zapuši crevo u mašini.

Pri upotrebi gušćih tečnih sredstava za negu i održavanje preporučujemo razređivanje vodom. Time ćete sprečiti zapušavanje odvoda vode iz dozirne posude (fijoke) za deterdžent.

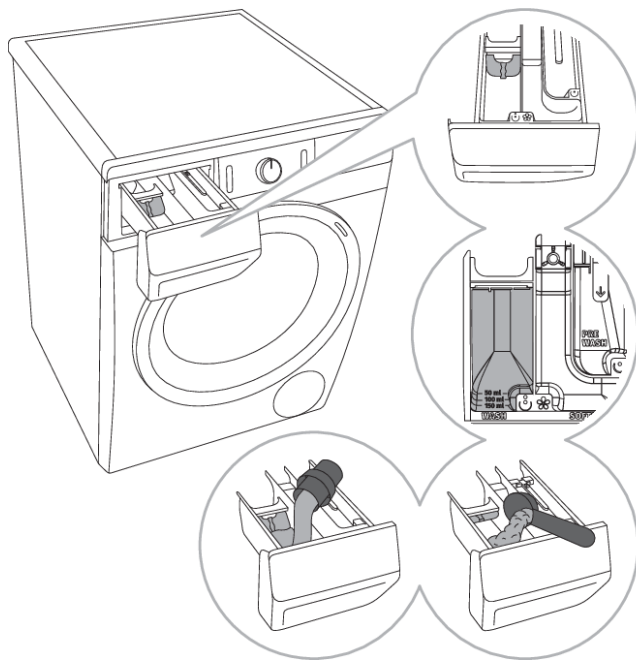
Tečni deterdženti namenjeni su programima bez pretpranja.

Na višim obrtajima centrifuge u vešu ostaje manje vlage, zato je sušenje u mašini za sušenje veša štedljivije i brže.

Tvrdoća vode	Stepeni tvrdoće vode			
	°dH (°N)	m mol/l	°fH (°F)	p.p.m.
1 - mekana	< 8,4	< 1,5	< 15	< 150
2 - srednja	8,4–14	1,5–2,5	15–25	150–250
3 - tvrda	> 14	> 2,5	> 25	> 250

INFORMACIJA!

Podatak o tvrdoći vode proverite kod vašeg lokalnog distributera vode.



1 Ka mašini je priložena i pregradna pločica, koja omogućuje da u odeljak za pranje ☺ (levi odeljak) sipate i tečni deterdžent.

2 Indikator nivoa praškastog i tečnog deterdženta.

3 Za korišćenje deterdženta u prahu pregradnu pločicu treba podići.

4 Kod tečnog deterdženta za pranje pregradnu pločicu morate spustiti nadole i zatvoriti prolaz.

Simboli odeljaka (pretinaca) dozirne posude (fijoke) za deterdžent

☺	pretpiranje
☺ ☺	pranje
☼	omekšavanje

☼ INFORMACIJA!

Preporučujemo da deterdžent u prahu dodate netom pre početka pranja. U suprotnom se postarajte da fioka za deterdžent pre dodavanja praška bude potpuno suva, inače postoji mogućnost da se deterdžent u prahu pre početka pranja zalepi za stenke ili da se naprave grudice.

☼ INFORMACIJA!

Omekšivač dozirajte u odeljak označen simbolom ☼. Pridržavajte se preporuka na ambalaži omekšivača.

☼ INFORMACIJA!

Odeljak za omekšivač nemojte puniti iznad oznake max. (najviše označen nivo). U suprotnom će omekšivač prerano iscuriti u veš, što pogoršava efikasnost pranja.

ODLAGANJE ISTROŠENE MAŠINE



Za **ambalažu** proizvoda koristimo materijale prijazne do okoline, koji mogu bez opasnosti za okoliš ponovno da se prerađuju (recikliraju), deponuju, ili unište. U tu su svrhu ambalažni materijali odgovarajuće i označeni.

Simbol na proizvodu ili na njegovoj ambalaži označuje da se tim proizvodom ne sme rukovati kao sa ostalim otpadom iz domaćinstva. Umesto toga treba biti uručen prikladnim zbirnim mestima za recikliranje elektroničkih i električnih aparata.

Prilikom uklanjanja odslužene mašine postarajte se za uklanjanje priključnog kabla, a uništite i bravu na vratima kako vrata ne bi mogla da se nehotice zatvore (bezbednosna zaštita za decu).

Ispravnim načinom **uklanjanja** ovog proizvoda pomoći ćete u sprečavanju eventualnih negativnih posledica i uticaja na životnu sredinu i zdravlje ljudi, koje bi mogle da se pojave u slučaju neispravnog uklanjanja proizvoda. Za detaljnije informacije o uklanjanju i preradi aparata obratite se nadležnoj gradskoj službi za sakupljanje otpada, komunalnoj službi, ili radnji u kojoj ste aparat nabavili.

gorenje

GORENJE gospodinjski aparati, d.o.o. Sedište: Partizanska 12, 3320 Velenje, Slovenia
Telefon: +386 (0)3 899 10 00 Faks: +386 (0)3 899 28 00 www.gorenje.com



856467-a1



Pridržavamo pravo do eventualnih promena i grešaka u uputstvima za upotrebu.