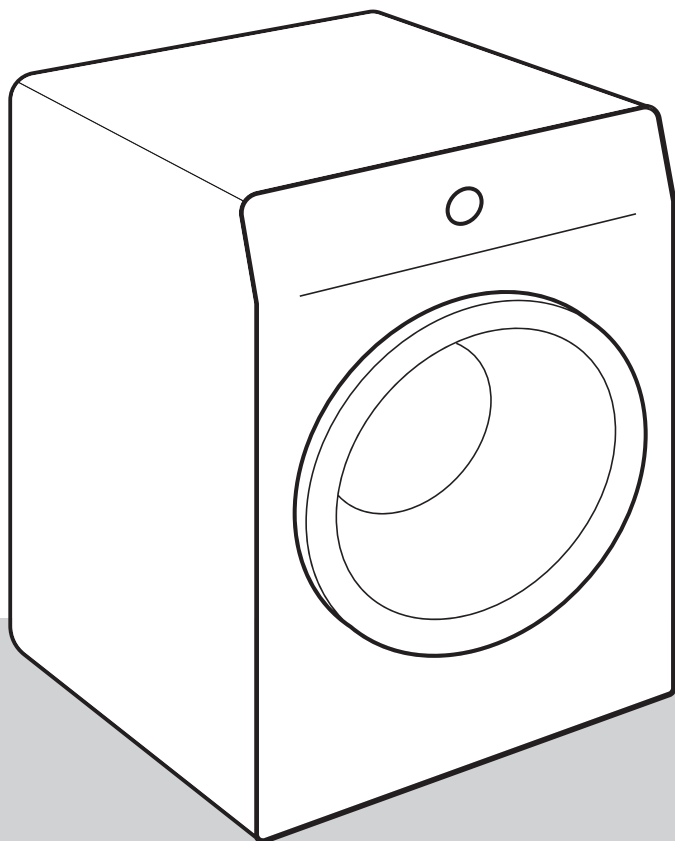


gorenje

RU

RU

**ПОДРОБНАЯ ИНСТРУКЦИЯ
ПО ЭКСПЛУАТАЦИИ
СТИРАЛЬНОЙ МАШИНЫ**



Современная жизнь насыщена событиями и делами. Мы заботимся о том, чтобы стирка доставляла Вам меньше хлопот. Инновационные технологии и новейшие достижения в области ухода за бельем, применяемые в новых стиральных машинах, облегчат Ваши повседневные домашние дела.

Новые технологии, используемые в стиральной машине, обеспечивают бережный уход за любой одеждой и сводят образование складок к минимуму. Наши стиральные машины заботятся об окружающей среде, максимально эффективно расходуют электроэнергию, воду и моющие средства.

Стиральные машины предназначены только для использования в быту для стирки изделий, на этикетке которых указано, что они подходят для стирки в стиральной машине.

В инструкции используются символы, которые обозначают следующее:



ИНФОРМАЦИЯ!

Информация, совет, подсказка или рекомендация



ПРЕДОСТЕРЕЖЕНИЕ!

Предупреждение об опасности



ПОРАЖЕНИЕ ЭЛЕКТРИЧЕСКИМ ТОКОМ!

Предупреждение об опасности поражения электрическим током



ГОРЯЧАЯ ПОВЕРХНОСТЬ!

Предупреждение о горячей поверхности



ОПАСНОСТЬ ПОЖАРА!

Предупреждение об опасности пожара



Внимательно прочитайте инструкцию!

Содержание

| | |
|---|-----------|
| МЕРЫ БЕЗОПАСНОСТИ | 5 |
| Безопасность детей | 9 |
| Опасность горячей поверхности | 10 |
| ОПИСАНИЕ СТИРАЛЬНОЙ МАШИНЫ | 11 |
| Технические данные | 12 |
| Панель управления | 13 |
| УСТАНОВКА И ПОДКЛЮЧЕНИЕ | 14 |
| Снятие транспортировочных винтов | 14 |
| Перемещение и повторная транспортировка | 15 |
| Выбор помещения | 15 |
| Регулировка ножек | 15 |
| Размещение стиральной машины | 16 |
| Подсоединение к водопроводу | 18 |
| Подключение к сливу | 19 |
| Подключение к электросети | 20 |
| ПЕРЕД ПЕРВЫМ ИСПОЛЬЗОВАНИЕМ | 21 |
| СТИРКА ПО ШАГАМ (1–6) | 22 |
| Шаг 1: Проверьте этикетки изделий | 22 |
| Шаг 2: Подготовка белья | 23 |
| Включение стиральной машины | 23 |
| Загрузка белья | 24 |
| Шаг 3: Выбор программы | 25 |
| Таблица программ | 26 |
| Оптимизация времени стирки в ходе программы | 28 |
| Программы с паром | 28 |
| Шаг 4: Дополнительные функции | 29 |
| Шаг 5: Запуск программы | 34 |
| Шаг 6: Конец программы | 34 |
| ОСТАНОВКА И ИЗМЕНЕНИЕ ПРОГРАММЫ | 35 |
| Отмена программы | 35 |
| Пользовательские настройки | 35 |
| AdaptTech | 35 |
| Меню пользовательских настроек | 35 |
| Кнопка Пауза | 36 |
| Добавление и извлечение белья во время работы стиральной машины | 36 |
| Неисправности | 36 |
| Отключение электроэнергии | 36 |
| Открытие дверцы машины (остановке/отмене программы (изменение программы)) | 37 |
| Отображение количества выполненных циклов стирки | 37 |
| ОЧИСТКА И ОБСЛУЖИВАНИЕ | 38 |
| Очистка дозатора моющих средств | 38 |
| Очистка фильтра заливного шланга, отсека дозатора и резинового уплотнителя дверцы | 39 |
| Очистка фильтра насоса | 40 |
| Очистка машины снаружи | 41 |

| | |
|---|-----------|
| УСТРАНЕНИЕ НЕИСПРАВНОСТЕЙ | 42 |
| Что делать?.. | 42 |
| Таблица ошибок и неисправностей | 42 |
| Сервисное обслуживание | 47 |
| РЕКОМЕНДАЦИИ ПО СТИРКЕ И ЭКОНОМИИ ПРИ ПОЛЬЗОВАНИИ СТИРАЛЬНОЙ МАШИНОЙ | 48 |
| УТИЛИЗАЦИЯ | 50 |

МЕРЫ БЕЗОПАСНОСТИ



Перед использованием стиральной машины обязательно прочитайте инструкцию по эксплуатации!

Не пользуйтесь прибором, если вы не прочитали или не поняли инструкцию по эксплуатации.

Инструкция по эксплуатации разработана для разных моделей стиральных машин, поэтому может включать функции и оборудование, которых нет в вашем приборе.

Несоблюдение инструкции по эксплуатации и неправильное использование прибора может привести к травмам, повреждению прибора и белья. Держите инструкцию по эксплуатации вблизи от стиральной машины.

Прибор предназначен для использования в бытовых и аналогичных условиях, в частности:

- в кухонных зонах для персонала в магазинах, офисах и прочих производственных условиях;
- в частных домах;
- постояльцами в гостиницах, мотелях и прочей инфраструктуре жилого типа;
- в местах ночлега и завтрака.

Прибор не предназначен для использования людьми (включая детей) с ограниченными физическими, сенсорными и умственными способностями или с недостатком опыта или знаний, если они не находятся под присмотром или руководством лиц, ответственных за их безопасность.

⚠ ПРЕДОСТЕРЕЖЕНИЕ!

Стиральная машина должна использоваться только с присоединительным кабелем, поставляемым в комплекте с машиной.

⚠ ПОРАЖЕНИЕ ЭЛЕКТРИЧЕСКИМ ТОКОМ!

В целях безопасности замену **поврежденного присоединительного кабеля** может производить только квалифицированный или авторизованный специалист.

⚠ ПРЕДОСТЕРЕЖЕНИЕ!

Нельзя подключать прибор к электросети через внешнее отключающее устройство, например, таймер, а также к электросети, поставщик которой производит частые отключения электроэнергии.

Инструкцию по эксплуатации вы можете найти на нашем сайте www.gorenje.com.

Соблюдайте указания по правильной установке стиральной машины Gorenje и подключению к водоснабжению и электросети (см. раздел «УСТАНОВКА И ПОДКЛЮЧЕНИЕ»).

Подключение к сетям водо- и электроснабжения может выполнять только квалифицированный специалист.

Ремонт и операции технического обслуживания связаны с техникой безопасности и должны выполняться квалифицированным специалистом.

Не допускается установка стиральной машины в помещении с температурой ниже 5°C, так как замерзшая вода может повредить детали машины.

Вентиляционные отверстия в основании стиральной машины не должны быть закрыты ворсом ковра.

Для подключения стиральной машины к водоснабжению используйте прилагаемые в комплекте заливной шланг и прокладки. Давление воды должно составлять 0,05–0,8 МПа (0,5–8 бар).

Для подключения стиральной машины к водоснабжению используйте только новый заливной шланг. Не используйте старый заливной шланг!

Конец сливного шланга не должен быть погружен в воду, в том числе сливаемую.

Перед началом стирки нажмите на дверцу стиральной машины в обозначенном месте, чтобы замок защелкнулся. Во время работы нельзя открыть дверцу машины.

Перед первой стиркой рекомендуется удалить любые загрязнения из барабана стиральной машины, используя программу Cotton 90°C (Хлопок 90°C) (см. ТАБЛИЦУ ПРОГРАММ).

После завершения стирки перекройте поступление воды (закройте кран) и выньте вилку присоединительного кабеля из розетки.

Используйте стиральную машину для стирки только таким образом, как описано в данной инструкции. Машина не предназначена для сухой химической чистки.

Во время стирки в стиральной машине не образуются ионы серебра.

Используйте моющие средства и средства по уходу за бельем, предназначенные для автоматических стиральных машин. Производитель не несет ответственности за возможные повреждения, окрашивание уплотнителей и пластмассовых деталей машины вследствие неправильного использования отбеливателей и красителей для белья.

Для удаления накипи используйте только средства, содержащие компоненты для защиты от коррозии. Следуйте указаниям производителя средства. После очистки от накипи включите несколько полосканий или программу Drum clean (Самоочистка), чтобы смыть остатки кислоты (например, уксуса).

 **ОПАСНОСТЬ ПОЖАРА!**

Не используйте чистящие средства, содержащие растворители, так как существует опасность выделения ядовитых газов, повреждения прибора, а также опасность возгорания и взрыва.

Безопасность детей

⚠ ПРЕДОСТЕРЕЖЕНИЕ!

Дети младше трех лет не должны находиться вблизи машины или должны быть под постоянным присмотром.

Не позволяйте детям играть с прибором.

Храните моющее средство и кондиционер для белья в недоступном для детей месте.

Включайте Блокировку от детей. См. раздел «ШАГ 4: ВЫБОР ПАРАМЕТРОВ СТИРКИ/Блокировка от детей».

Прежде чем закрыть дверцу прибора и запустить программу, проверьте, что в барабане нет ничего, кроме белья (например, ребенок может залезть в барабан и закрыть дверцу изнутри).

Прибор соответствует всем предписанным в области безопасности стандартам.

Использование прибора детьми старше восьми лет и людьми с ограниченными физическими, двигательными и психическими способностями, а также не имеющими достаточного опыта или знаний для его использования, допускается только под присмотром, если они были обучены пользованию прибором и предупреждены о возможной опасности, связанной с неправильной эксплуатацией прибора.

Не позволяйте детям играть с прибором!

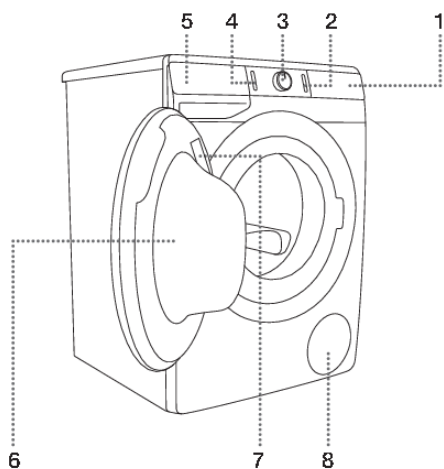
Дети могут очищать прибор и осуществлять его обслуживание только под присмотром!

Опасность горячей поверхности

ГОРЯЧАЯ ПОВЕРХНОСТЬ!

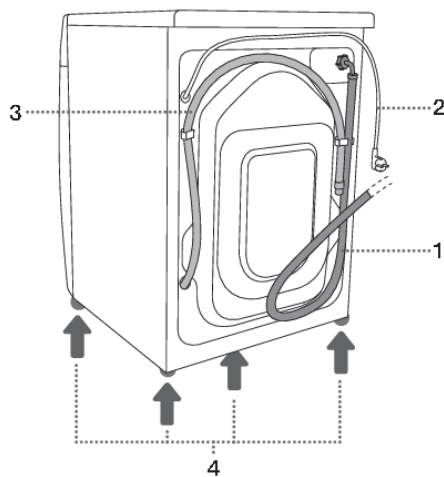
При высокой температуре стирки стекло дверцы нагревается. Опасность ожога! Следите, чтобы дети не находились вблизи стекла дверцы.

ОПИСАНИЕ СТИРАЛЬНОЙ МАШИНЫ



ВИД СПЕРЕДИ

1. Панель управления
2. Кнопка старт/пауза
3. Переключатель программ
4. Кнопка вкл./выкл.
5. Дозатор моющих средств
6. Дверца
7. Заводская табличка
8. Фильтр насоса



ВИД СЗАДИ

1. Заливной шланг
2. Присоединительный кабель
3. Сливной шланг
4. Регулируемые ножки



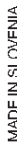


Технические данные

(в зависимости от модели)

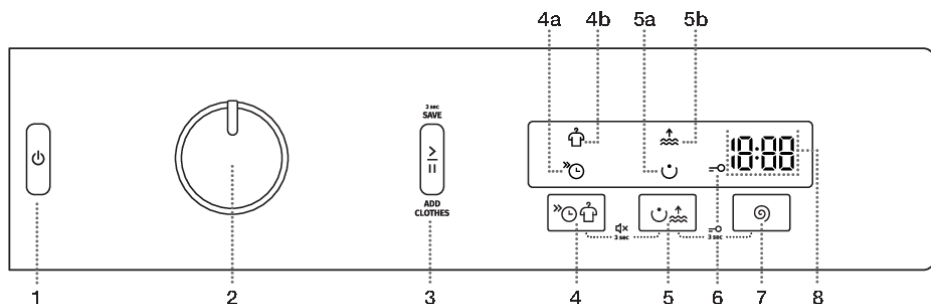
Заводская табличка с основными данными стиральной машины расположена на внутренней стороне дверцы стиральной машины (см. раздел «ОПИСАНИЕ СТИРАЛЬНОЙ МАШИНЫ»).

| Максимальная загрузка | См. заводскую табличку | | |
|--------------------------------|--------------------------------|---------|---------|
| Ширина | 600 мм | 600 мм | 600 мм |
| Высота | 850 мм | 850 мм | 850 мм |
| Глубина стиральной машины (a) | 465 мм | 545 мм | 610 мм |
| Глубина с закрытой дверцей | 495 мм | 577 мм | 640 мм |
| Глубина с открытой дверцей (b) | 980 мм | 1062 мм | 1125 мм |
| Вес стиральной машины | X кг (в зависимости от модели) | | |
| Номинальное напряжение | См. заводскую табличку | | |
| Присоединительная мощность | См. заводскую табличку | | |
| Подключение | См. заводскую табличку | | |
| Давление воды | См. заводскую табличку | | |
| Ток | См. заводскую табличку | | |
| Частота | См. заводскую табличку | | |

Заводская табличка

| | | | |
|---|--|--|---|
|  | TYPE: PS22/XXXXX MODEL: XXXXXXXXXXXXXXXX |  |  |
| | ART.No.: XXXXXX/XX Ser.No.: XXXXXXXX | | |
|  | XXX-XXX V ~XX Hz \Rightarrow XX A Pmax.: XXXX W ①L: XXXX W ② XXXX/min XX kg XX-XX MPa |  GORENJE gospodinjiski aparati d.o.o. Partizanska cesta 12 SI-3320 Velenje, SLOVENIA info@gorenje.com | |
| | AUID: XX | | |

Панель управления



| | |
|-----|---|
| 1 | КНОПКА ВКЛ./ВЫКЛ Для включения и выключения стиральной машины, а также отмены (сброса) программы стирки. |
| 2 | ПЕРЕКЛЮЧАТЕЛЬ ПРОГРАММ |
| 3 | КНОПКА СТАРТ/ПАУЗА Запуск и приостановка программы стирки. Подсветка кнопки: при запуске и остановке мигает, после запуска программы светится. |
| 4,5 | ДОПОЛНИТЕЛЬНЫЕ ФУНКЦИИ 4a FAST (БЫСТРАЯ) 4b ANTI CREASE (АНТИСМИНАНИЕ) 5a PREWASH (ПРЕДВ. СТИРКА) (ПРЕДВАРИТЕЛЬНАЯ СТИРКА) 5b WATER+ (ВОДА+) |
| 4+5 | ВКЛЮЧЕНИЕ/ ВЫКЛЮЧЕНИЕ звука Нажмите позицию 4+5 и удерживайте в течение 3 секунд. |
| 6 | Индикатор БЛОКИРОВКА ОТ ДЕТЕЙ |
| 5+7 | ВКЛЮЧЕНИЕ/ ВЫКЛЮЧЕНИЕ блокировки от детей Нажмите позицию 5+7 и удерживайте в течение 3 секунд. |
| 7 | SPIN (ОТЖИМ) (СКОРОСТЬ ОТЖИМА МАХ/СЛИВ /НАСОС-СТОП) Установка параметров отжима. |
| 8 | ДИСПЛЕЙ отображает: <ul style="list-style-type: none"> • настраиваемые функции; • время до окончания программы; • информацию для пользователя. |

УСТАНОВКА И ПОДКЛЮЧЕНИЕ

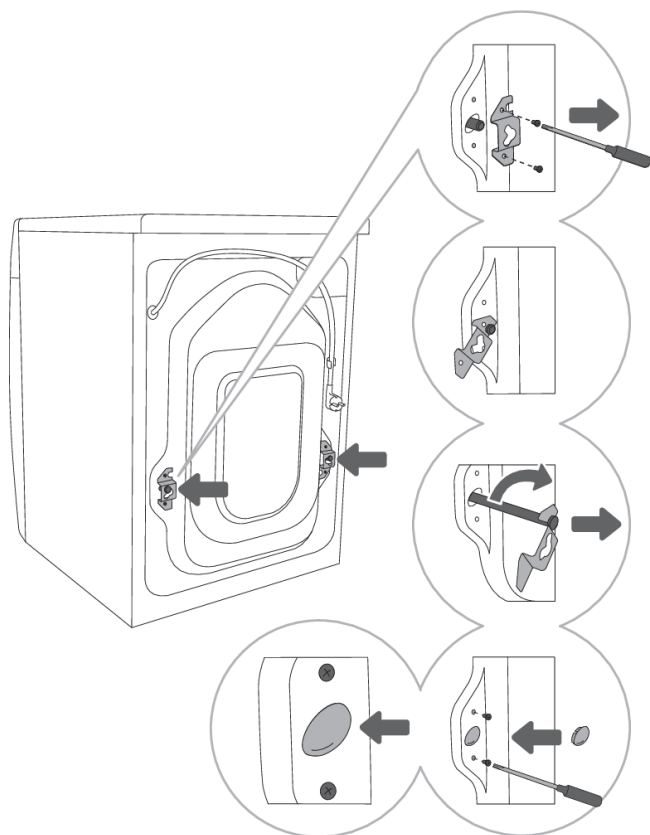
ИНФОРМАЦИЯ!

Удалите всю упаковку. При снятии упаковки будьте осторожны, чтобы не пораниться, а также не повредить прибор острым предметом.

Снятие транспортировочных винтов

ПРЕДОСТЕРЕЖЕНИЕ!

Перед первым использованием машины обязательно снимите транспортировочные винты, так как включение заблокированной машины может привести к ее серьезным повреждениям. Гарантия на такие повреждения не распространяется!



1 Отодвиньте шланги и открутите винты на задней стенке стиральной машины. Снимите две крепежные скобы.

2 Вставьте скобы в пазы на транспортировочных винтах, правую скобу перед этим переверните.

3 С помощью скоб поверните транспортировочные винты на 90° и извлеките.

4 Закройте гнезда транспортировочных винтов пластмассовыми заглушками и обратно прикрутите винты, которые вы открутили согласно пункту 1. Пластмассовые заглушки прилагаются в комплекте.

Перемещение и повторная транспортировка

💡- ИНФОРМАЦИЯ!

Перед тем как перемещать прибор, необходимо установить скобы и не менее одного транспортировочного винта во избежание повреждений стиральной машины из-за вибрации (см. раздел «УСТАНОВКА И ПОДКЛЮЧЕНИЕ/Снятие транспортировочных винтов»). Если винты и скобы утеряны, их можно заказать в авторизованном сервисном центре.

Выбор помещения

💡- ИНФОРМАЦИЯ!

Пол, на который устанавливается стиральная машина, должен иметь бетонное основание, должен быть сухим и чистым, чтобы машина не скользила. Также необходимо очистить основание регулируемых ножек.

💡- ИНФОРМАЦИЯ!

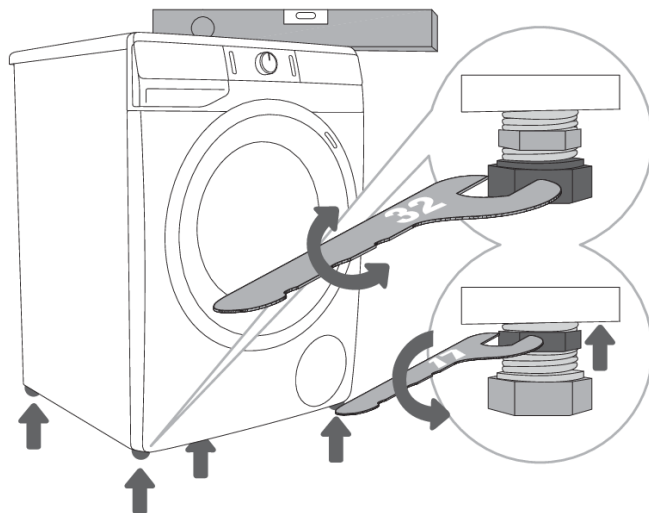
Стиральная машина должна устанавливаться на ровную, устойчивую и прочную поверхность.

💡- ИНФОРМАЦИЯ!

При установке машины на стабильную подставку необходимо зафиксировать прибор во избежание опрокидывания.

Регулировка ножек

Вам потребуются уровень и гаечные ключи номер 32 (для ножек) и номер 17 (для контргайк). Ключи не входят в комплект поставки.



.....
1 Машину выставьте по уровню строго горизонтально, выворачивая или вворачивая регулируемые ножки.
.....

2 После регулировки высоты ножек закрутите контргайки (гайки, препятствующие самоотвинчиванию основных гаек) ключом номер 17 по направлению к дну машины ↑ (см. рис.).

ИНФОРМАЦИЯ!

Вибрация, перемещение и громкая работа стиральной машины могут быть следствием неправильно отрегулированных ножек. Неправильная регулировка ножек не является предметом гарантии.

ИНФОРМАЦИЯ!

Иногда при работе машины может появляться необычный или повышенный шум, что не является нормой для работы машины и, как правило, следствие неправильной установки.

Размещение стиральной машины

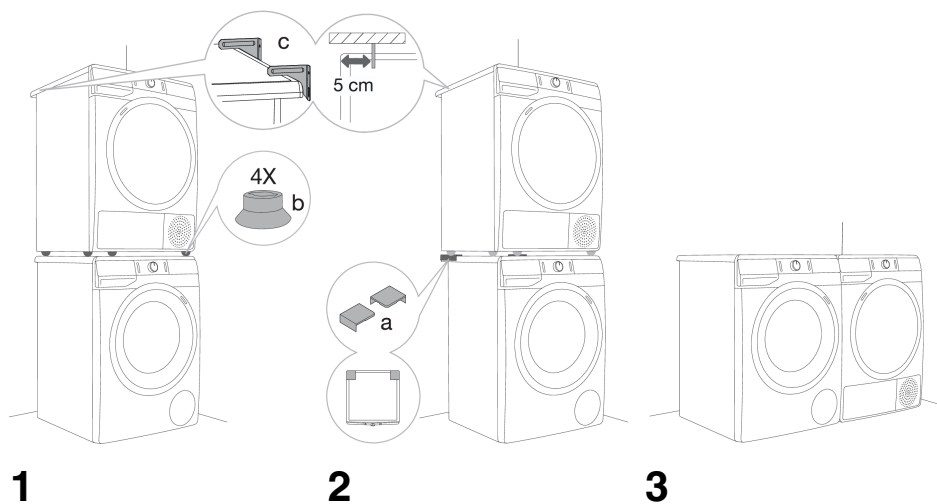
Если у вас сушильная машина Gorenje соответствующих (таких же) размеров, то ее можно установить на стиральную машину Gorenje с использованием специальных ножек-присосок или рядом со стиральной машиной (рис. 1 и 3).

Если стиральная машина Gorenje меньше (мин. глубина 545 мм) сушильной машины Gorenje, необходимо приобрести специальные кронштейны для сушильной машины (рис. 2). Обязательно использование ножек-присосок, которые предупреждают соскальзывание сушильной машины!

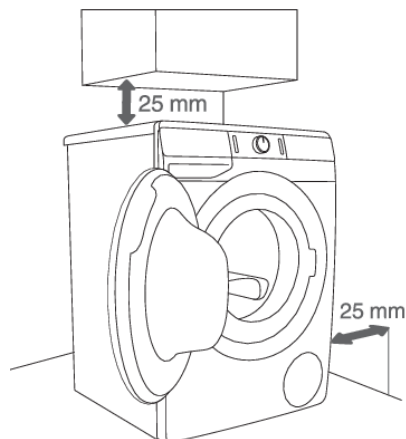
Дополнительное оборудование (кронштейн для сушильной машины (а), ножки-присоски (b) и настенный кронштейн (с) для крепления к стене) можно приобрести в сервисном центре.

Поверхность, куда устанавливается прибор, должна быть чистой и ровной.

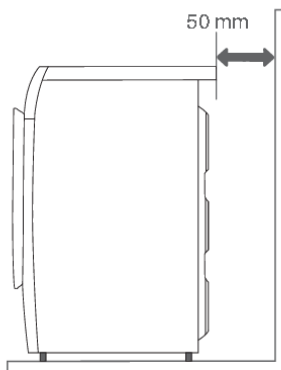
Стиральная машина Gorenje должна выдерживать вес установленной на нее сушильной машины Gorenje (см. раздел «ОПИСАНИЕ СУШИЛЬНОЙ МАШИНЫ/Технические данные»).



Свободное пространство вокруг стиральной машины



1



2

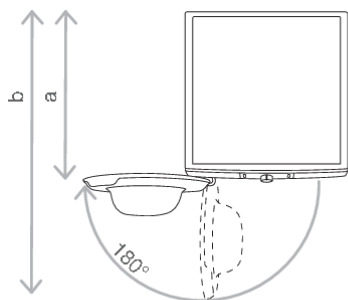
ИНФОРМАЦИЯ!

Стиральная машина не должна устанавливаться близко к стенам или соседним элементам. Для оптимальной работы стиральной машины рекомендуется учитывать расстояния от стен, как показано на рисунке. В случае несоблюдения минимальных требуемых зазоров, мы не можем гарантировать безопасную и правильную работу стиральной машины. Возможен также перегрев (рис. 1 и 2).

ИНФОРМАЦИЯ!

Не устанавливайте стиральную машину под столешницу.

Открытие дверцы стиральной машины (вид сверху)



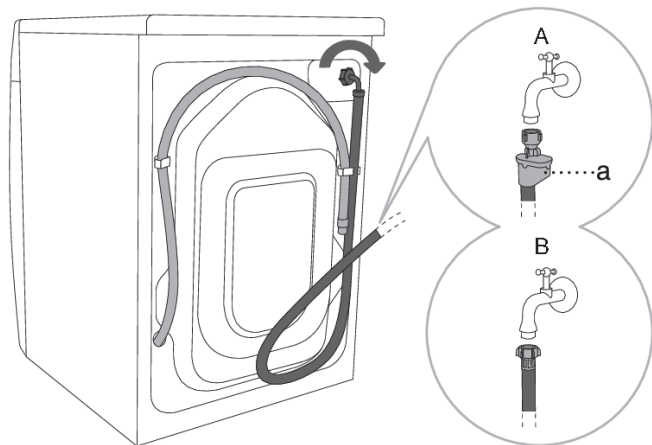
См. раздел «ОПИСАНИЕ СТИРАЛЬНОЙ МАШИНЫ/Технические данные».

a = глубина стиральной машины

b = глубина с открытой дверцей

Подсоединение к водопроводу

Прикрутите шланг к водопроводному крану.



A AQUA - STOP (в некоторых моделях)
При повреждении внутренней трубки заливного шланга подача воды в машину перекрывается. Окошко (a) окрашивается в красный цвет. Заливной шланг в этом случае необходимо заменить.

B СТАНДАРТНОЕ ПОДКЛЮЧЕНИЕ

ИНФОРМАЦИЯ!

Для бесперебойной работы машины давление воды в водопроводной сети должно быть в пределах 0,05–0,8 МПа (0,5–8 бар). Минимальное давление можно определить, измерив количество вытекающей воды.

За 30 секунд из полностью открытого крана должно вытекать 1,2 литра воды.

ИНФОРМАЦИЯ!

Заливной шланг крепко прикрутите руками (макс. 2 Н·м), чтобы избежать протечек воды. После прикручивания проверьте герметичность соединения. При подсоединении шланга нельзя пользоваться клещами и другими инструментами, так как можно повредить резьбу гайки.

ИНФОРМАЦИЯ!

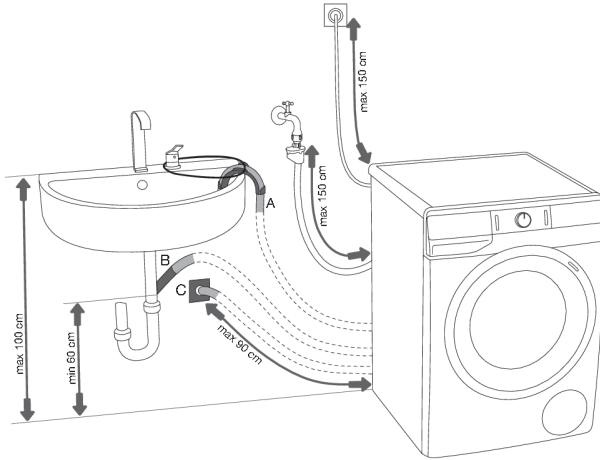
Используйте заливной шланг, поставляемый в комплекте с машиной. Не используйте старые и другие заливные шланги.

ИНФОРМАЦИЯ!

Подсоединение заливного шланга к водопроводному крану должно обеспечивать достаточное и равномерное поступление воды.

Подключение к сливу

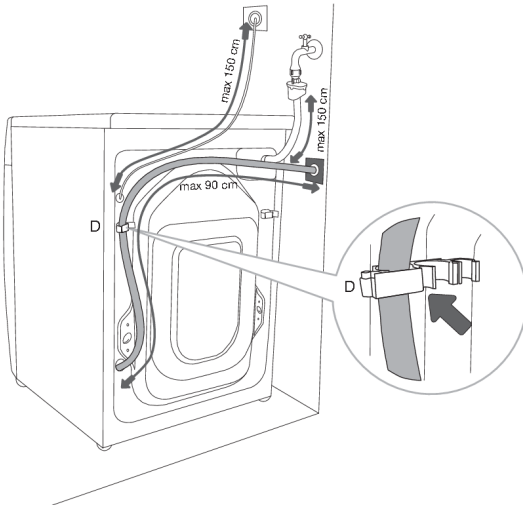
Конец сливного шланга установите на раковину или ванну или подсоедините непосредственно к сточной трубе (диаметр сточной трубы должен быть не менее 4 сантиметров). Конец сливного шланга должен находиться на высоте не более 100 и не менее 60 сантиметров от пола. Сливной шланг можно установить тремя способами (А, В, С).



А Закрепите сливной шланг на раковине или ванне. Протяните шнур через пластмассовый кронштейн и закрепите сливной шланг так, чтобы он не соскальзывал на пол.

В Подсоедините сливной шланг непосредственно к сливной трубе раковины.

С Подсоедините сливной шланг ко встроенной в стену сточной трубе с сифоном, который имеет возможность очистки.

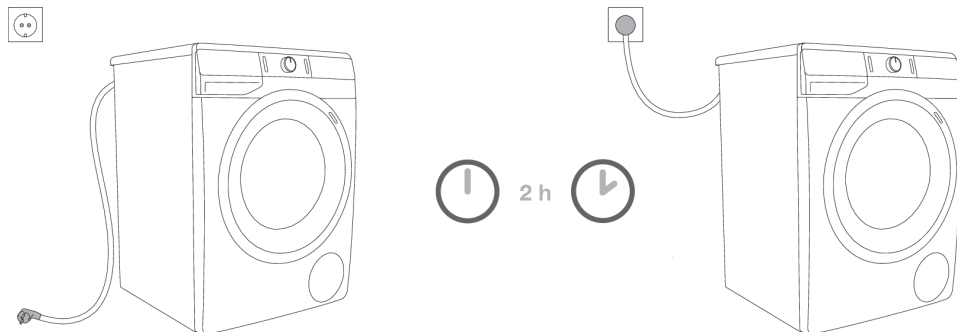


Д Сливной шланг должен быть закреплен и прикреплен к задней стенке стиральной машины, как показано на рисунке.

ИНФОРМАЦИЯ!

В случае несоблюдения правильного крепления сливного шланга, мы не можем гарантировать правильную работу стиральной машины.

Подключение к электросети



ПОРАЖЕНИЕ ЭЛЕКТРИЧЕСКИМ ТОКОМ!

Перед подключением к электросети оставьте стиральную машину на 2 часа при комнатной температуре.

Машина должна быть подключена к заземленной электророзетке. После размещения машины и подключения к электросети должен быть обеспечен свободный доступ к розетке. Розетка должна иметь заземление (в соответствии с действующими предписаниями).

Технические данные вашей стиральной машины указаны в заводской табличке (см. раздел «ОПИСАНИЕ СТИРАЛЬНОЙ МАШИНЫ/Технические данные»).

ПОРАЖЕНИЕ ЭЛЕКТРИЧЕСКИМ ТОКОМ!

Рекомендуется использовать защитное устройство от избыточного напряжения из-за опасности удара молнией.

ПРЕДОСТЕРЕЖЕНИЕ!

Нельзя подключать стиральную машину к электросети с помощью удлинительного кабеля.

ИНФОРМАЦИЯ!

Не включайте прибор в розетку, предназначенную для электробритвы или фена для волос.

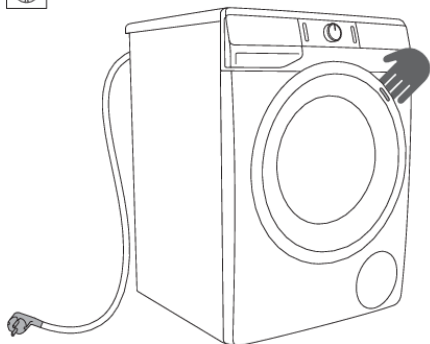
ИНФОРМАЦИЯ!

Ремонт и операции технического обслуживания связаны с техникой безопасности и должны выполняться квалифицированным специалистом.

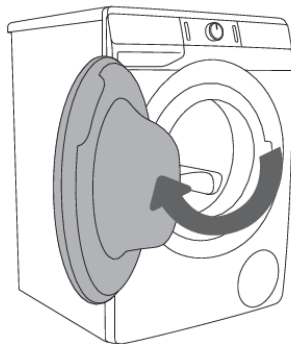
ПЕРЕД ПЕРВЫМ ИСПОЛЬЗОВАНИЕМ

Проверьте, что стиральная машина отключена от электросети, и откройте дверцу, потянув на себя (рис. 1 и 2).

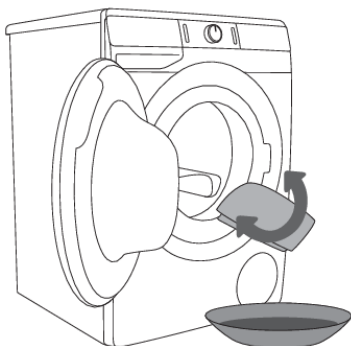
Перед первым использованием очистите барабан стиральной машины мягкой, а также влажной хлопчатобумажной тканью и водой или используйте программу Cotton 90°C (Хлопок 90°C). В барабане стиральной машины не должно быть белья, барабан должен быть пустым (рис. 3 и 4).



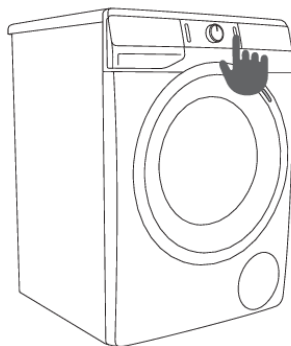
1



2



3



4



ПРЕДОСТЕРЕЖЕНИЕ!

Не используйте растворители и чистящие средства, которые могут повредить стиральную машину (следуйте указаниям производителя чистящего средства).

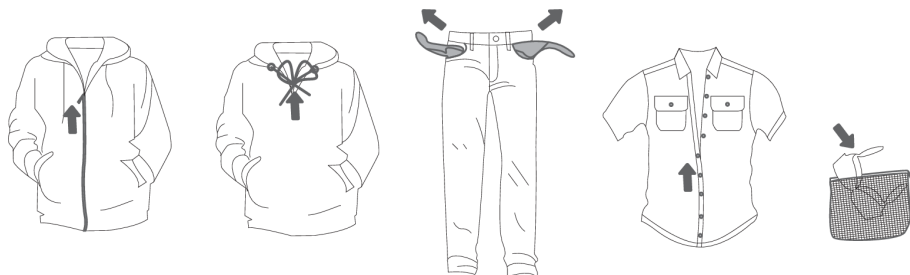
СТИРКА ПО ШАГАМ (1–6)

Шаг 1: Проверьте этикетки изделий

| | | | |
|---|--|--|------------------------------------|
| Нормальная стирка; Деликатная стирка | | | |
| | Стирка при тем-ре до 95°C | | Стирка при тем-ре до 40°C |
| | Стирка при тем-ре до 60°C | | Стирка при тем-ре до 30°C |
| | | | Ручная стирка |
| | | | Не стирать |
| Отбеливание | | | |
| | Отбеливание в холодной воде | | Не отбеливать |
| Химическая чистка | | | |
| | Любой растворитель | | Перхлорэтилен R11, R113 керосин |
| | Химическая чистка в керосине, чистом спирте и R113 | | Химическая чистка запрещена |
| Глажение | | | |
| | Гладить при высокой тем-ре до 200°C | | Гладить при низкой тем-ре до 110°C |
| | Гладить при средней тем-ре до 150°C | | Не гладить |
| Сушка | | | |
| | Сушить на горизонтальной поверхности | | Сушить при нормальной температуре |
| | Сушить, не отжимая, в подвешенном состоянии | | Сушить при низкой температуре |
| | Сушить в подвешенном состоянии | | Не сушить в сушильной машине |

Шаг 2: Подготовка белья

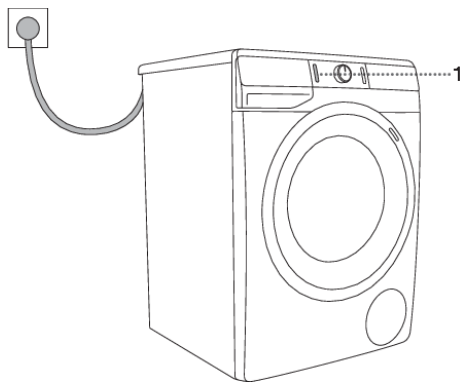
1. Рассортируйте белье по типу ткани, цвету, степени загрязнения и допустимой температуре стирки (см. ТАБЛИЦУ ПРОГРАММ).
2. Вещи, которые оставляют ворс и катышки, стирайте отдельно.
3. Застегните пуговицы и молнии, завяжите тесемки, освободите карманы и выверните их наружу, снимите съемные детали с одежды, так как они могут повредить белье, внутренность стиральной машины или засорить слив.
4. Деликатное белье положите в специальный мешок для белья.
(Специальный мешок для белья приобретается отдельно.)



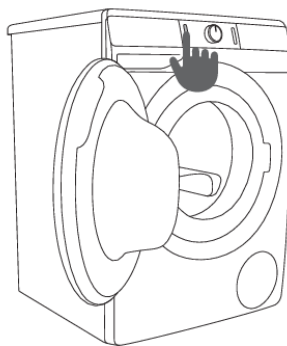
Включение стиральной машины

Подключите стиральную машину к электросети, вставив вилку присоединительного кабеля в сетевую розетку. Подключите машину к подаче воды (откройте кран).

Нажмите кнопку (1) **ВКЛЮЧЕНИЕ/ВЫКЛЮЧЕНИЕ**, чтобы включить машину (рис. 1 и 2).



1



2

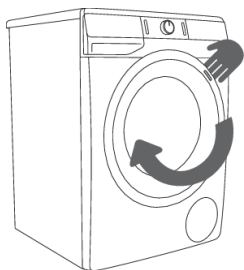
Загрузка белья

Откройте дверцу, потянув ее на себя (рис. 1).

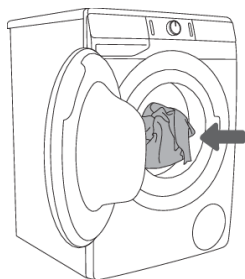
Загрузите белье в барабан. Перед этим убедитесь, что барабан пустой (рис. 2).

Проверьте, чтобы белье не было зажато между дверцей и уплотнителем.

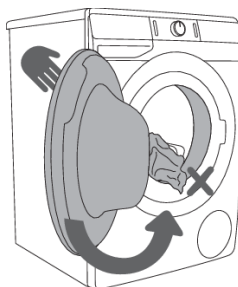
Закройте дверцу (рис. 3).



1



2



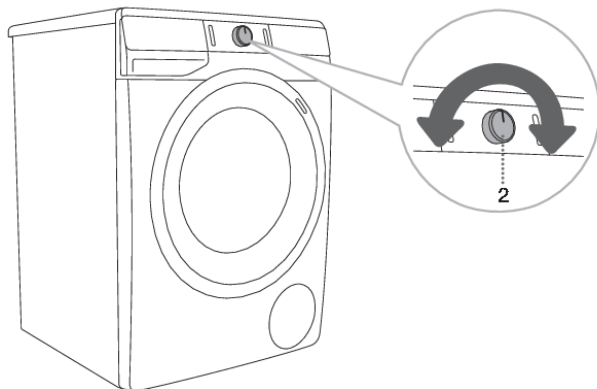
3

Не перегружайте барабан! Смотрите ТАБЛИЦУ ПРОГРАММ и учитывайте номинальную загрузку, указанную в заводской табличке.

Перегрузка ухудшает результаты стирки.

Шаг 3: Выбор программы

Для выбора **программы** поверните ручку переключателя программ (2) влево или вправо (в зависимости от типа/степени загрязнения белья). См. ТАБЛИЦУ ПРОГРАММ.



ИНФОРМАЦИЯ!

Во время выполнения программы переключатель (2) автоматически не вращается.











ИНФОРМАЦИЯ!




Программы стирки — это программы полного цикла, включающие все фазы, в том числе смягчение и отжим (не относится к **Дополнительным программам**).

ИНФОРМАЦИЯ!

Дополнительные программы — это самостоятельные программы, которые используются, если не нужен полный цикл стирки.

Таблица программ

| Программа | Макс. загрузка | Макс.  3) | Описание |
|--|----------------|--|---|
|  Cotton (Хлопок) 20°C–90°C | * МАКС. | МАКС. ¹⁾ | Программа для стирки белого и цветного хлопкового белья, полотенец, постельного белья и футболок. Можно выбрать температуру стирки, при этом следует учитывать указания на этикетке изделий. Скорость отжима можно установить по своему усмотрению. Машина подстраивает продолжительность стирки и расход воды под объем загрузки. |
|  Mix (Смешанное белье/Синтетика) 30°C–40°C | 3,5 кг | 1200 ²⁾ | Программа для стирки деликатных изделий из синтетики, смешанной ткани, вискозы и обычной стирки хлопка. Следует соблюдать инструкции на этикетке изделий. |
| Drum clean (Самоочистка) | 0 кг | - | Программа для очистки барабана и удаления остатков моющих средств и микроорганизмов. Для выбора программы поверните переключатель программ в положение Drum clean (Самоочистка). Включение других функций невозможно. Программа выполняется без загрузки белья. Не добавляйте моющее средство или кондиционер! Можно добавить спиртовой уксус (примерно 200 мл) или соду (1 ст. л. или 15 г). Включайте программу не реже одного раза в месяц. |
|  Spin/Drain (Отжим/Слив) (Скорость отжима / Слив) (Дополнительная программа) | / | МАКС. ¹⁾ | Программа для отжима белья. Если необходимо только слить воду из барабана без отжима, нажимая на сенсор (7) SPIN  (ОТЖИМ), выберите  (Слив). |
|  Rinse&Softening (Полоскание) (Полоскание& смягчение) (Дополнительная программа) | / | МАКС. ¹⁾ | Программа для смягчения, накрахмаливания и пропитки выстиранного белья. Ее можно использовать для полоскания, при этом не нужно добавлять моющее средство и кондиционер. Программа завершается финальным отжимом. В дополнительных функциях можно добавить функцию WATER+  (ВОДА+). |
|  Eco 40-60 | * МАКС. | МАКС. ¹⁾ | Стирка белья из хлопка с нормальной степенью загрязнения, которое можно стирать при температуре 40°C и 60°C. |
|  Speed 20' (Быстрая 20') 30°C | 2,5 кг | 1000 ²⁾ | Программа быстрой стирки для белья, которое необходимо только освежить. |

| Программа | Макс. загрузка | Макс. Ⓣ ³⁾ | Описание |
|---|----------------|-----------------------|---|
|  Wool (Шерсть&Ручная стирка) 30°C | 2 кг | 800 ²⁾ | Деликатная программа для белья из шерсти, шелка и изделий, предназначенных для ручной стирки. Максимальная температура стирки 30°C. Программа выполняет короткий финальный отжим. Максимальная скорость отжима 800 об./мин. |
|  Shirts (Рубашки с паром) 40°C | 3,5 кг | 1200 ²⁾ | Стирка изделий из хлопка, микроволокна и синтетики, воротничков и манжет. Программа выполняется при низкой температуре, с повышенным уровнем воды и деликатным отжимом. По умолчанию установлена скорость отжима 800 об./мин. В конце программы подается пар для разглаживания ткани и уменьшения складок. |
|  Extra hygiene 60°C | * МАКС. | МАКС. ¹⁾ | Программа для стирки изделий из хлопка, требующих особого ухода, например, одежды людей, имеющих чувствительную кожу или страдающих аллергией. Рекомендуется вывернуть изделия наизнанку, чтобы удалить с ткани чешуйки кожи и остатки моющих средств. В конце программы подается пар для разглаживания ткани и уменьшения складок. |
| Power 59¹⁾³² 40°C | 4 кг | МАКС. ¹⁾ | Программа для небольших партий слабозагрязненного белья. Выполняется при интенсивном вращении барабана и максимальной скорости отжима. Программа длится 59 минут. При использовании функции FAST (Быстрая) программа длится 32 минуты. |

* Максимальная декларируемая загрузка (МАКС.) – см. заводскую табличку

** Половинная загрузка (1/2)

/ Любая загрузка (0 кг – МАКС. кг)

1) Максимальная скорость отжима (МАКС. (MAX)) – см. заводскую табличку

2) В зависимости от модели

Ⓣ³⁾ Максимальная скорость отжима



ИНФОРМАЦИЯ!

Дозируйте порошковые или жидкие моющие средства в соответствии с инструкциями производителя с учетом температуры стирки, выбранной программы стирки, степени загрязнения белья и жесткости воды.

Если в стиральной машине наблюдается обильное пенообразование или пена выходит наружу через дозатор моющих средств, выстиранное белье необходимо тщательно прополоскать в большом количестве воды. Выберите программу стирки без использования моющего средства.

ИНФОРМАЦИЯ!

Максимальная загрузка белья при стирке в килограммах (для программы Хлопок) указана в заводской табличке стиральной машины (см. раздел «ОПИСАНИЕ СТИРАЛЬНОЙ МАШИНЫ/Технические данные»).

ИНФОРМАЦИЯ!

Максимальная, или номинальная загрузка относится к белью, подготовленному в соответствии со стандартом IEC 60456.

ИНФОРМАЦИЯ!

Для улучшения эффективности стирки для программы Хлопок рекомендуется загружать 2/3 от загрузки.

ИНФОРМАЦИЯ!

Время программы на дисплее может меняться в зависимости от низкой температуры воды, поступающей в машину, низкого напряжения в электросети и количества загруженного белья.

Оптимизация времени стирки в ходе программы

В начальной фазе стирки стиральная машина определяет количество загруженного белья. После определения загрузки стиральная машина оптимизирует продолжительность стирки.

Программы с паром

В конце программы в машину подается пар, который разрыхляет белье, дезинфицирует его и удаляет некоторые виды аллергенов. После паровой программы одежда становится мягкой, свежей и требует меньше глажки.

При использовании пара можно не добавлять кондиционер для белья или уменьшить его количество.

Для более эффективного воздействия пара на белье рекомендуется половинная загрузка.

Шаг 4: Дополнительные функции

Большинство программ позволяет менять основные параметры стирки.

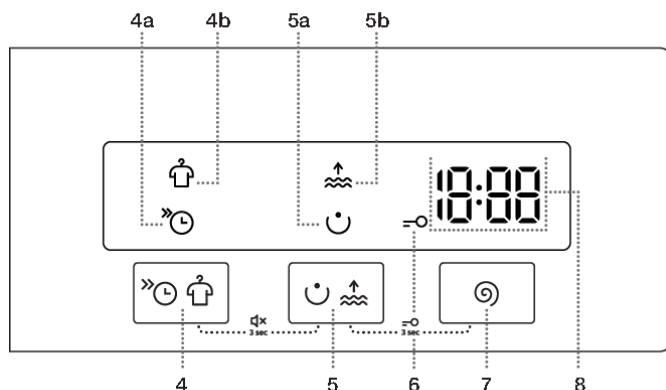
Чтобы поменять настройки, нажмите на соответствующую функцию (до нажатия на кнопку (3) СТАРТ/ПАУЗА).

Функции, которые можно изменить для выбранной программы стирки, частично подсвечиваются.

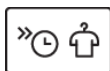
Некоторые настройки не могут быть выбраны в определенных программах, о чем вас предупредит неосвещенная настройка и мигание лампочки при нажатии (см. ТАБЛИЧНЫЕ ФУНКЦИИ).

Индикаторы функций для выбранной программы стирки:

- **световые** (Основные/предустановленные параметры);
- **частично освещены** (функции, которые можно изменить) и
- **неосвещенные** (функции, которые не могут быть выбраны).



ДОПОЛНИТЕЛЬНЫЕ ФУНКЦИИ




Нажимайте позицию (4), чтобы выбрать функцию **FAST** (БЫСТРАЯ) (4a) или ANTI CREASE (АНТИСМИНАНИЕ) (4b).

FAST (БЫСТРАЯ)

Функция (4a) **FAST** (БЫСТРАЯ) сокращает время выполнения программы.

Для программы Хлопок рекомендуется половинная загрузка.



ANTI CREASE (АНТИСМИНАНИЕ)

Для предотвращения образования складок используйте функцию (4b) **ANTI CREASE**  (АНТИСМИНАНИЕ), при которой после завершения стирки барабан продолжает медленно вращаться и разрыхлять белье.

Использование этой функции рекомендуется для ухода за деликатным бельем.

На дисплее (8) отображается . Функцию можно отменить в любой момент, нажав кнопку (1) ВКЛЮЧЕНИЕ/ВЫКЛЮЧЕНИЕ.




Нажимайте позицию (5), чтобы выбрать функцию **PREWASH**  (ПРЕДВАРИТЕЛЬНАЯ СТИРКА) (5a) или **WATER+**  (ВОДА+) (5b).

PREWASH (ПРЕДВАРИТЕЛЬНАЯ СТИРКА)

Для стирки особо загрязненного белья, особенно со стойкими поверхностными загрязнениями.

ИНФОРМАЦИЯ!

При выборе ПРЕДВАРИТЕЛЬНОЙ СТИРКИ необходимо добавить моющее средство в отделение для предварительной стирки .

WATER+ (ВОДА+)


Для стирки с увеличенным количеством воды на некоторых программах.




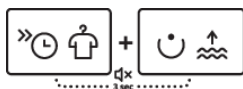
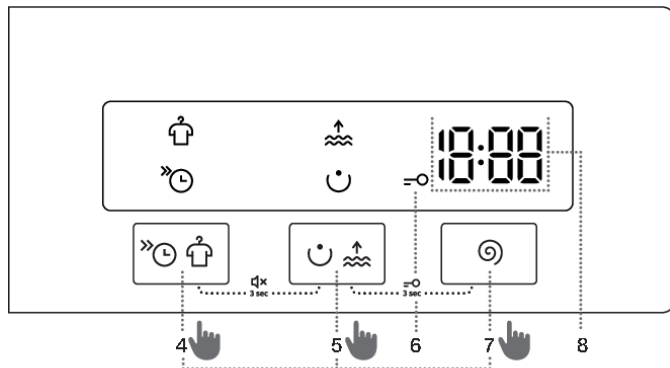
SPIN (ОТЖИМ) (СКОРОСТЬ ОТЖИМА/СЛИВ/НАСОС-СТОП)

Изменение скорости отжима для выбранной программы. Каждая программа (кроме программы Drum clean (Самоочистка)) имеет предустановленную скорость отжима. Скорость можно изменить, нажимая позицию (7) **SPIN (ОТЖИМ) (СКОРОСТЬ ОТЖИМА/СЛИВ/НАСОС-СТОП)**.

При выборе опции Слив на дисплее загорится индикация .

При выборе опции Насос-стоп на дисплее загорится индикация .

Насос-стоп  означает, что белье остается в воде после заключительного полоскания, поэтому не сминается, если у вас нет возможности извлечь белье из машины сразу после стирки. Скорость отжима можно выбрать по своему усмотрению. Для продолжения программы нажмите кнопку (3) **СТАРТ/ПАУЗА**, которая подсвечена. Будет выполнен слив и заключительный отжим.

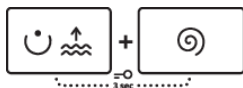


ВКЛЮЧЕНИЕ/ОТКЛЮЧЕНИЕ ЗВУКА

Чтобы отключить звук, одновременно нажмите и удерживайте позиции (4) и (5) не менее 3 секунд.

Чтобы включить звук, снова одновременно нажмите и удерживайте позиции (4) и (5) не менее 3 секунд.

При отключенном звуке в конце программы звуковой сигнал не раздастся.



БЛОКИРОВКА ОТ ДЕТЕЙ

Функция используется для безопасности.

Чтобы включить блокировку, одновременно нажмите и удерживайте три секунды сенсоры (5) и (7). На дисплее отображается отсчет времени. Раздастся звуковой сигнал, и загорится индикатор (символ \ominus (6)).

Блокировка выключается таким же способом. При включенной блокировке невозможно поменять текущую программу, параметры и дополнительные функции.

Блокировка остается включенной после выключения стиральной машины. В целях безопасности при включенной блокировке стиральную машину можно выключить кнопкой (1)

ВКЛЮЧЕНИЕ/ВЫКЛЮЧЕНИЕ Чтобы выбрать новую программу стирки, сначала необходимо отключить блокировку.

☀- ИНФОРМАЦИЯ!

Не все дополнительные функции можно сочетать с выбранной программой. При этом не подсвечена индикация функции на дисплее, и при нажатии на сенсор функции раздается звуковой сигнал и сенсор мигает (см. ТАБЛИЧНЫЕ ФУНКЦИИ).

☀- ИНФОРМАЦИЯ!

Дополнительные функции включаются и выключаются нажатием на сенсор функции (до нажатия на кнопку (3) СТАРТ/ПАУЗА). При выборе функции на дисплее загорается индикатор.



ИНФОРМАЦИЯ!

После выключения стиральной машины все дополнительные настройки, кроме настроек звукового сигнала, возвращаются к основным или пользовательским настройкам.

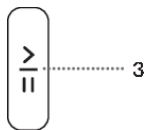
Таблица дополнительных функций

| Программа | |  FAST |  ANTI CREASE |  PREWASH |  WATER+ |  SPIN |  HACOC-СТОП |
|--|--|--|---|---|--|--|--|
|  | Cotton (Хлопок) 20°C–90°C | • | • | • | • | • | • |
|  | Mix (Смешанное белье/Синтетика) 30°C–40°C | • | • | • | • | • | • |
| | Drum clean (Самоочистка) | | | | | | |
|  | Spin Drain (Отжим Слив) (Скорость отжима Слив) (Дополнительная программа) | | | | | • | |
|  | Rinse&Softening (Полоскание) (Полоскание& смягчение) (Дополнительная программа) | | • | | • | • | • |
|  | Eco 40-60 | | | | | | |
|  | Speed 20' (Быстрая 20') 30°C | | • | | | • | • |
|  | Wool (Шерсть&Ручная стирка) 30°C | • | • | | • | • | • |
|  | Shirts  (Рубашки с паром) 40°C | • | • | • | • | • | • |
|  | Extra hygiene  60°C | • | • | • | • | • | • |
| | Power 59'132' 40°C | • | • | • | • | • | • |

- Возможность использования дополнительной функции

Шаг 5: Запуск программы

Нажмите кнопку (3) СТАРТ/ПАУЗА.



На дисплее отображается **ВРЕМЯ ДО ОКОНЧАНИЯ СТИРКИ**.

Горят индикаторы выбранных функций.

После нажатия на кнопку (3) СТАРТ/ПАУЗА можно поменять скорость отжима (кроме программ Drum clean (Самоочистка) и **SPIN (ОТЖИМ)** (СКОРОСТЬ ОТЖИМА/СЛИВ/НАСОС-СТОП)) и **БЛОКИРОВКУ ОТ ДЕТЕЙ**, остальные настройки поменять невозможно.



ИНФОРМАЦИЯ!

Если на дисплее 3 раза мигает **ВРЕМЯ ДО ОКОНЧАНИЯ СТИРКИ** и раздается звуковой сигнал, дверца стиральной машины открыта или плохо закрыта. Закройте дверцу и нажмите на кнопку (3) СТАРТ/ПАУЗА для продолжения программы.

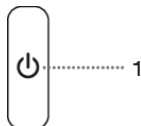
Шаг 6: Конец программы

После завершения стирки раздается звуковой сигнал, и на дисплее отобразится сообщение **End** (Конец), которое будет гореть, пока вы не выключите машину или не включится режим ожидания.

Через 5 минут сообщение **End** (Конец) погаснет.



1. Откройте дверцу машины.
2. Извлеките белье из барабана.
3. Протрите уплотнитель и стекло дверцы.
4. Закройте дверцу!
5. Перекройте подачу воды.
6. Выключите машину (нажмите кнопку (1) **ВКЛЮЧЕНИЕ/ВЫКЛЮЧЕНИЕ**).
7. Извлеките вилку присоединительного кабеля из розетки.



ОСТАНОВКА И ИЗМЕНЕНИЕ ПРОГРАММЫ

Отмена программы

Чтобы остановить и прервать программу стирки, нажмите кнопку (1) **ВКЛЮЧЕНИЕ/ВЫКЛЮЧЕНИЕ**. На дисплее начнут поочередно включаться и выключаться индикаторы. Одновременно насос откачивает воду из машины. После завершения слива разблокируется дверца. Если в барабане горячая вода, машина предварительно ее охладит и затем откачает.

Пользовательские настройки

Машина позволяет менять первоначальные настройки любой программы стирки. После выбора программы стирки и дополнительных функций можно сохранить такую комбинацию, нажав и удерживая 3 секунды кнопку (3) **СТАРТ/ПАУЗА** (на дисплее начинается отсчет времени). На дисплее отобразится сообщение **5 6**.

Пользовательские настройки программы сохраняются в памяти прибора, пока вы их не поменяете таким же способом или не удалите.

В меню пользовательских настроек также можно сбросить пользовательские настройки и вернуться к заводским.

AdaptTech

Если вы используете настройку для программы стирки три раза подряд, она сохраняется как настройка по умолчанию, и с этого момента машина всегда будет ее предлагать при выборе этой программы стирки — функция **ADAPTTECH**. Если вручную сохранить настройки для программы стирки, функция **ADAPTTECH** для этой программы отменится.

Меню пользовательских настроек

Включите стиральную машину кнопкой (1) **ВКЛЮЧЕНИЕ/ВЫКЛЮЧЕНИЕ**. Чтобы войти в меню пользовательских настроек, одновременно нажмите сенсоры (4) **ДОПОЛНИТЕЛЬНЫЕ ФУНКЦИИ** и (7) **SPIN** (ОТЖИМ) (СКОРОСТЬ ОТЖИМА/СЛИВ/НАСОС-СТОП). На дисплее загорятся индикаторы **ANTI CREASE** (АНТИСМИНАНИЕ) и **WATER+** (ВОДА+).

На дисплее отобразится цифра 1, которая показывает функцию настройки. Поворачивая переключатель программ (2) вправо или влево, выберите функцию, которую вы хотите настроить. Цифра 1 означает настройку звукового сигнала, цифра 2 — сброс пользовательских настроек программ на заводские. Если в течение 20 секунд не производить настройки, машина вернется в основное меню.

Нажмите позицию **ДОПОЛНИТЕЛЬНЫЕ ФУНКЦИИ**, чтобы подтвердить выбранные функции и их настройки (позиция 5), и нажмите позиция (4), чтобы вернуться на один шаг назад.

Звуковой сигнал имеет четыре уровня громкости: 0 — звук выключен, 1 — звук нажатия сенсоров включен, 2 — тихо, 3 — громко. Выберите настройку громкости, вращая переключатель программ (2) вправо или влево. Минимальный уровень громкости означает, что звуковой сигнал выключен.

Кнопка Пауза

Чтобы остановить программу, нажмите кнопку (3) СТАРТ/ПАУЗА. Программа стирки находится во **временном прерывании**, когда на дисплее загорается и гаснет Время до окончания цикла стирки. Если в барабане нет воды, и температура воды не высокая, через некоторое время дверцу машины можно будет открыть. Для возобновления выполнения программы нажмите кнопку (3) СТАРТ/ПАУЗА, предварительно закрыв дверцу машины.

Добавление и извлечение белья во время работы стиральной машины

После запуска программы дверцу стиральной машины можно открыть, если это позволяют температура и уровень воды.

Чтобы разблокировался электронный замок и дверцу стиральной машины можно было открыть (при этом на дисплее отображается **RdL**):

- температура воды в барабане не должна превышать определенного значения,
- уровень воды в барабане должен быть ниже определенного уровня.

Чтобы добавить или извлечь белье из стиральной машины в ходе программы, выполните следующее:

1. Нажмите кнопку (3) СТАРТ/ПАУЗА.
2. Если выполнены условия для разблокировки электронного замка, вы можете открыть дверцу стиральной машины и добавить или извлечь белье из барабана.
3. Закройте дверцу стиральной машины!
4. Нажмите кнопку (3) СТАРТ/ПАУЗА.

Программа стирки возобновится.

ИНФОРМАЦИЯ!

При добавлении белья стиральная машина повторно не определяет загрузку, поэтому при добавлении большой партии стирка будет выполняться с меньшим количеством воды, что может привести к повреждению белья (трение плохо смоченного белья) и увеличению продолжительности стирки.

ИНФОРМАЦИЯ!

Отсчет времени продолжится с момента, когда стирка была прервана.

Неисправности

При возникновении неполадок выполнение программы останавливается.

В случае неисправности прибор сообщает об ошибке: раздается звуковой сигнал (см. ТАБЛИЦА ОШИБОК И НЕИСПРАВНОСТЕЙ), и на дисплее отображается сообщение об ошибке (E:XX).

Отключение электроэнергии

При отключении электроэнергии выполнение программы прерывается. После восстановления электропитания стирка возобновляется с момента, где была прервана. После завершения программы на дисплее попеременно отображаются надписи **EndY** и **PE**. Это означает, что во время стирки произошел сбой электропитания, и это, возможно повлияло на результаты стирки.

Отсчет времени продолжится с момента, когда стирка была прервана.

Открывание дверцы машины (остановке/отмене программы (изменение программы)

Дверцу машины можно открыть, если в барабане низкий уровень воды, и температура воды не высокая.

ИНФОРМАЦИЯ!

Если стиральная машина не подключена к электросети или во время выполнения программы произошел сбой электропитания, дверцу машины открыть невозможно. В этом случае необходимо правильно подключить стиральную машину или вызвать сервисного мастера.

Отображение количества выполненных циклов стирки

(в зависимости от модели)

Если вы отключили прибор от электросети, подождите 10 секунд и затем снова подключите его к электросети. На дисплее в течение 3 секунд будет отображаться информация о количестве выполненных циклов стирки. Через 3 секунды прибор переключится в режим ожидания.

ОЧИСТКА И ОБСЛУЖИВАНИЕ



ПОРАЖЕНИЕ ЭЛЕКТРИЧЕСКИМ ТОКОМ!

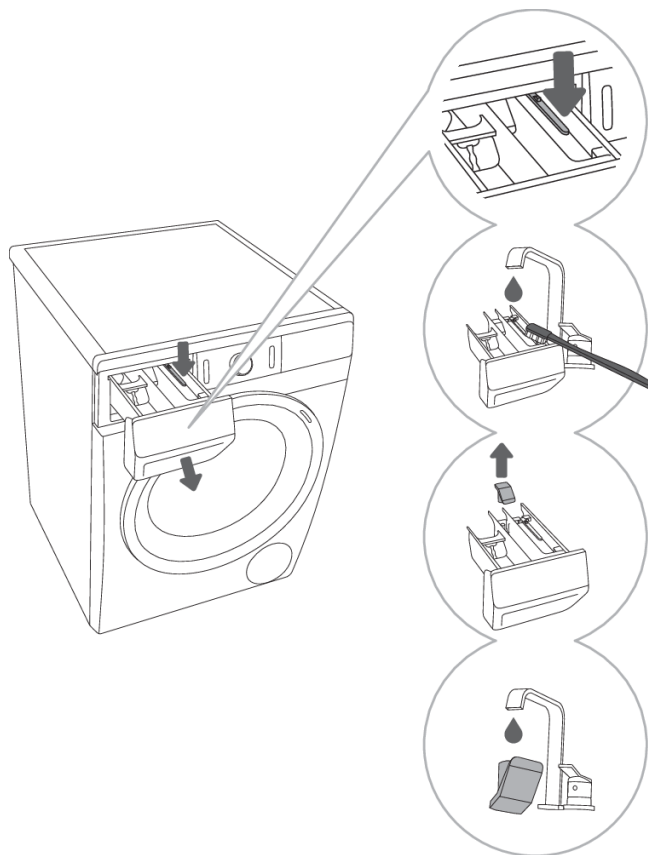
Перед очисткой и обслуживанием извлеките вилку присоединительного кабеля из розетки.

Очистка дозатора моющих средств



ИНФОРМАЦИЯ!

Очищайте дозатор моющих средств не реже двух раз в месяц.



1 Нажмите на язычок и полностью извлеките дозатор из отсека.

2 Очистите дозатор щеткой под проточной водой, затем высушите. Удалите остатки моющих средств с дна отсека дозатора.

3 При необходимости снимите и очистите колпачок дозатора.

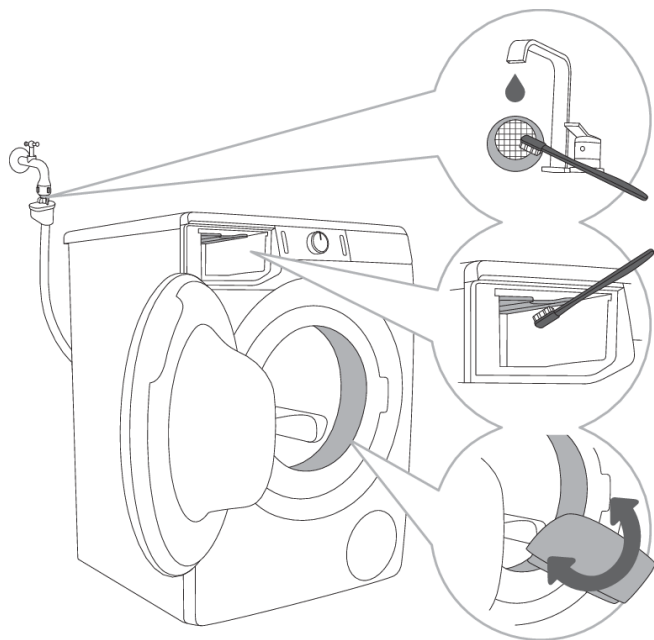
4 Промойте колпачок под проточной водой и установите на место.



ИНФОРМАЦИЯ!

Не мойте дозатор в посудомоечной машине.

Очистка фильтра заливного шланга, отсека дозатора и резинового уплотнителя дверцы



1 Тщательно промойте фильтр заливного шланга под струей воды.

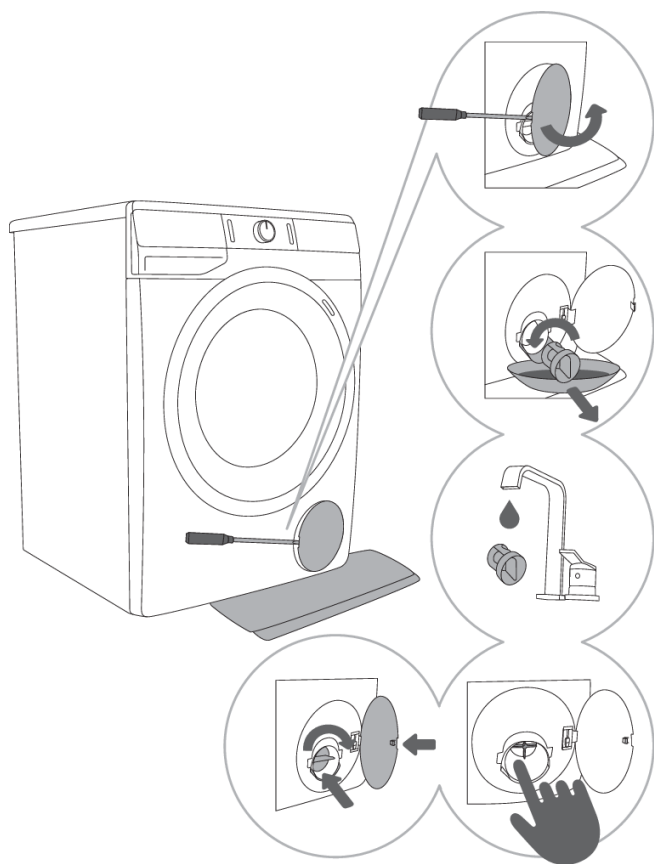
2 Очистите щеткой отсек дозатора, особенно форсунки в верхней части отсека.

3 Каждый раз после стирки протирайте резиновый уплотнитель дверцы. Это поможет продлить срок его службы.

Очистка фильтра насоса

ИНФОРМАЦИЯ!

Во время очистки может вытекать вода, поэтому заранее подложите под машину хорошо впитывающую ткань.



1 Откройте крышку фильтра насоса с помощью плоской отвертки или подобного инструмента.

2 Перед очисткой фильтра насоса извлеките сливную трубку. Медленно поворачивайте фильтр насоса против часовой стрелки. Извлеките фильтр (будет медленно вытекать вода).

3 Промойте фильтр насоса под струей воды.

4,5 Очистите отсек фильтра и крыльчатку насоса от мусора и загрязнений. Вставьте Фильтр насоса на место, как показано на рисунке, и закрутите по часовой стрелке. Для герметичного прилегания поверхность фильтра должна быть чистой.

ИНФОРМАЦИЯ!

Фильтр насоса необходимо периодически очищать, особенно после стирки старых вещей и белья из ворсистых тканей.

Очистка машины снаружи



ПОРАЖЕНИЕ ЭЛЕКТРИЧЕСКИМ ТОКОМ!

Перед очисткой обязательно отключите стиральную машину от электросети.

Очищайте внешние поверхности и дисплей стиральной машины влажной мягкой хлопчатобумажной тканью и водой.



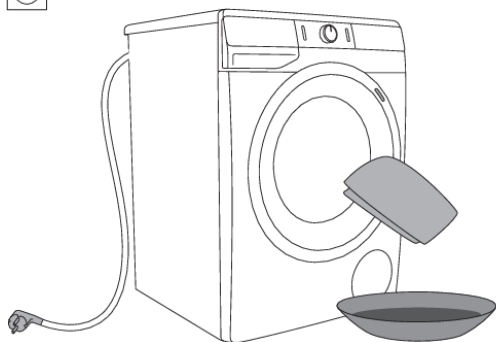
ПРЕДОСТЕРЕЖЕНИЕ!

Не используйте растворители и чистящие средства, которые могут повредить стиральную машину (следуйте указаниям производителя чистящего средства).



ИНФОРМАЦИЯ!

Не мойте стиральную машину под струей воды!



УСТРАНЕНИЕ НЕИСПРАВНОСТЕЙ

Что делать?..





Стиральная машина самостоятельно контролирует работу отдельных функций во время стирки. В случае неисправности прибор сообщит об ошибке: на дисплее отобразится сообщение об ошибке (E:XX). Стиральная машина будет сообщать об ошибке, пока вы не выключите машину. Стиральная машина может сообщать о неполадках в работе (см. ТАБЛИЦУ ОШИБОК И НЕИСПРАВНОСТЕЙ), возникших в результате внешних факторов (например, отключение электроэнергии).





В этом случае:

- Выключите стиральную машину, подождите несколько секунд.
- Включите стиральную машину и повторите программу стирки.
- Причиной неполадок в работе могут быть мелкие неисправности, которые можно устранить самостоятельно (см. ТАБЛИЦУ ОШИБОК И НЕИСПРАВНОСТЕЙ).
- Если ошибка повторяется, обратитесь в авторизованный сервисный центр.
- Ремонт прибора может производить только квалифицированный специалист.

Таблица ошибок и неисправностей

Ошибки, которые выводятся на дисплее:

| Неисправность/Ошибка | Индикация на дисплее и описание неисправности | Что делать? |
|---|---|---|
|  | Некорректные настройки | Перезапустите программу. Если ошибка повторяется, свяжитесь с сервисом. |
|  | Ошибка температурного датчика | Низкая температура заливаемой в машину воды. Повторите программу стирки. Если ошибка повторяется, свяжитесь с сервисом. |
|  | Ошибка замка дверцы | Проверьте, закрыта ли дверца стиральной машины. Если после нажатия кнопки (3) СТАРТ/ПАУЗА раздается звуковой сигнал, дверца стиральной машины не закрыта. Закройте дверцу стиральной машины! Извлеките вилку присоединительного кабеля из розетки, вставьте вилку в розетку и затем включите машину. Если ошибка повторяется, свяжитесь с сервисом. |
|  | Ошибка залива воды | Проверьте: <ul style="list-style-type: none">• открыт ли кран подачи воды,• не засорен ли фильтр в заливном шланге,• не пережат или засорен заливной шланг, |

| Неисправность/Ошибка | Индикация на дисплее и описание неисправности | Что делать? |
|---|---|---|
| | | <ul style="list-style-type: none"> соответствует ли давление воды в водопроводе диапазону 0,05–0,8 МПа (0,5–8 бар), <p>и нажмите кнопку (3) СТАРТ/ПАУЗА для продолжения программы. Если ошибка повторяется, свяжитесь с сервисом.</p> |
|  | Ошибка нагрева воды | Перезапустите программу. Если ошибка повторяется, свяжитесь с сервисом. |
|  | Ошибка слива | <p>Проверьте:</p> <ul style="list-style-type: none"> не засорен ли фильтр насоса, не засорен ли сливной шланг, не засорен ли сифон/слив, выведен ли сливной шланг на высоте не выше и не ниже, чем требуется (см. раздел «УСТАНОВКА И ПОДКЛЮЧЕНИЕ/Подключение к сливу»). <p>Снова нажмите кнопку (3) СТАРТ/ПАУЗА. Если ошибка повторяется, свяжитесь с сервисом.</p> |
| | Чрезмерное использование моющего средства | Чрезмерное использование моющего средства может привести к образованию обильной пены внутри барабана. См. описание  . |
|  | Обнаружена утечка воды в области стиральной машины | <p>Выключите и снова включите стиральную машину. Осмотрите ее снаружи. Если утечка не обнаружена, машиной можно продолжать пользоваться.</p> |
|  | Ошибка определения уровня воды | <p>Извлеките вилку присоединительного кабеля из розетки, вставьте вилку в розетку и затем включите машину. Проведите очистку. Для этого извлеките и очистите фильтр стиральной машины и очистите настенный сифон. Если ошибка повторяется, свяжитесь с сервисом.</p> |
|  | Перелив | <p>Извлеките вилку присоединительного кабеля из розетки, вставьте вилку в розетку и затем включите машину. Перезапустите программу. Если ошибка повторяется, свяжитесь с сервисом.</p> |

| Неисправность/Ошибка | Индикация на дисплее и описание неисправности | Что делать? |
|---|--|--|
| | <p>Индикация на дисплее и описание неисправности</p> <p>Чрезмерное использование моющего средства</p> | <p>Если в барабане превышен уровень воды, и дисплей сообщает об ошибке, но машина продолжает заливать воду, перекройте подачу воды и свяжитесь с сервисом.</p> <p>Чрезмерное использование мощного средства может привести к образованию обильной пены внутри барабана. См. описание FdL.</p> |
|  | <p>Неполадки в управлении двигателем</p> | <p>Вручную разрыхлите белье (разберите сбившееся в комок или запутавшееся белье) и повторите программу стирки.</p> |
|  | <p>Ошибка запираия дверцы</p> | <p>Дверь закрыта, но не заблокирована. Выключите и включите стиральную машину, затем снова запустите программу. Если ошибка повторяется, свяжитесь с сервисом.</p> |
|  | <p>Ошибка открывания дверцы</p> | <p>Дверь закрыта, и ее невозможно открыть. Выключите и снова включите стиральную машину. Если ошибка повторяется, свяжитесь с сервисом. Чтобы открыть дверь, см. раздел «ОТКРЫВАНИЕ ДВЕРЦЫ МАШИНЫ ПРИ ОСТАНОВКЕ/Открывание дверцы машины (Остановке/отмене программы (изменение программы))».</p> |
|   | <p>Ошибка коммуникации между электронными компонентами стиральной машины</p> | <p>Извлеките вилку присоединительного кабеля из розетки, вставьте вилку в розетку и затем включите машину. Если ошибка повторяется, свяжитесь с сервисом.</p> |
|  | <p>Напряжение в сети, куда подключена стиральная машина, длительное время вне диапазона – 180 В > U > 260 В</p> | <p>Во время выполнения программы было обнаружено длительное падение напряжения ниже 180 В или повышение выше 260 В, что влияет на работу стиральной машины. Проверьте электропитание стиральной машины.</p> |
|  | <p>Несоответствие частоты электросети (50/60 Гц)</p> | <p>При включении стиральной машины система обнаружила несоответствующую частоту электропитания, что влияет на работу стиральной машины. Проверьте и устраните неисправности в электросети.</p> |

Предупреждения/информация для пользователя, которые могут появляться на дисплее:

| Предупреждение/ Информация | Индикация на дисплее | Причина, описание ошибки, что делать? |
|--|---|--|
|  | Работает функция ANTI CREASE (АНТИСМИНАНИЕ) которую вы активировали для программы стирки | Чтобы остановить работу функции ANTI CREASE (АНТИСМИНАНИЕ) , нажмите кнопку (1) ВКЛЮЧЕНИЕ/ВЫКЛЮЧЕНИЕ . |
|  | Предупреждение системы слива Индикация предупреждения  | Предупреждение о засоре слива в фазе откачки воды. Проверьте: <ul style="list-style-type: none"> • не засорен ли фильтр насоса, • не засорен ли сливной шланг, • не засорен ли сифон/слив, • выведен ли сливной шланг на высоте не выше и не ниже, чем требуется (см. раздел «УСТАНОВКА И ПОДКЛЮЧЕНИЕ/Подключение к сливу»). |
|  | Предупреждение системы запуска программы Drum clean (Самоочистка) После завершения программы стирки на дисплее попеременно загораются сообщения  и  . | Рекомендуется запустить программу Drum clean (Самоочистка). |
|  | Предупреждение о чрезмерном пенообразовании при выполнении программы стирки | Если в стиральной машине наблюдается обильное пенообразование или пена выходит наружу через дозатор моющих средств, выстиранное белье необходимо тщательно прополоскать в большом количестве воды. Выберите программу без использования мощного средства. <ul style="list-style-type: none"> • Рекомендуется выбрать программу Rinse&Softening (Полоскание&смягчение). • При следующей стирке уменьшите количество мощного средства. |
|  | Предупреждение об отключении электроэнергии (PF — Power Fail/Отключение электроэнергии) | Во время стирки произошел сбой электропитания, который повлиял на выполнение программы. Проверьте электропитание стиральной машины. |
|   | Сообщение об отключении электроэнергии («PF/End») | После завершения программы на дисплее попеременно отображаются надписи  и  . Это означает, что во время стирки произошел сбой электропитания. Стирка возобновляется с момента, где была прервана, и успешно завершается. |

| Предупреждение/ Информация | Индикация на дисплее | Причина, описание ошибки, что делать? |
|---|--|---|
|  | Предупреждение – U:Lo (напряжение ниже 180 В) | Во время выполнения программы произошло длительное падение напряжения ниже 180 В, что может влиять на работу стиральной машины. Проверьте электропитание стиральной машины. |
| | Дисплей и кнопки не реагируют на нажатия | Извлеките вилку присоединительного кабеля из розетки, проверьте, соответствует ли напряжение в сети параметрам прибора (220–240 В), вставьте вилку в розетку и затем включите машину. |
|  | Предупреждение – U:Hi (напряжение выше 260 В) | Во время выполнения программы произошло длительное повышение напряжения выше 260 В, что может влиять на работу стиральной машины. Проверьте электропитание стиральной машины. |
|  | Стиральная машина ждет продолжения программы стирки На дисплее включается и выключается Время до окончания стирки. | Для продолжения программы нажмите кнопку (3) СТАРТ/ПАУЗА . |
|  | Подготовка к разблокировке двери На дисплее мигают индикаторы. | Подождите, пока процесс будет завершен. Если после завершения процесса не выводится ошибка, вы можете запустить новую программу. Машина должна слить воду. Подождите, пока дверь не будет разблокирована. |

ИНФОРМАЦИЯ!

Шум и вибрация – выставьте машину по уровню с помощью регулируемых ножек и затяните контргайки.

Если белье в барабане распределено неравномерно или сбилось в комок, это может привести к появлению шума и вибрации при работе машины. В этом случае включается система UKS* (* система контроля дисбаланса), и машина пытается распределить белье в барабане. При загрузке малого количества (например, одно полотенце, один свитер, один банный халат) и белья особой формы или размера практически невозможно равномерно распределить белье в барабане (например, тапочки, крупное белье и т. д.). Машина выполняет несколько попыток распределения белья. В результате этого может увеличиться продолжительность программы. Если не удается устранить дисбаланс, программа завершается без отжима. UKS* (* система контроля дисбаланса) обеспечивает стабильную работу и длительный срок службы прибора.

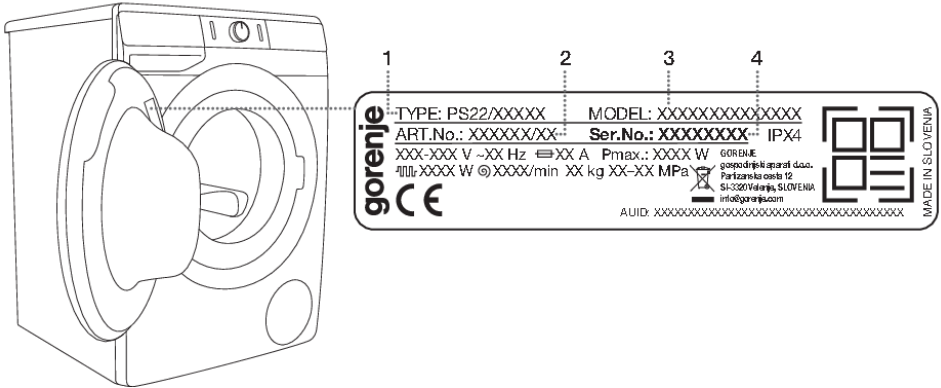
Если вам не удалось устранить неисправность с помощью данных рекомендаций, обратитесь в авторизованный сервисный центр.

Сервисное обслуживание

Перед обращением в сервисный центр

Прежде чем обратиться в сервисный центр, найдите обозначение типа (1), артикула (2) и модели (3) прибора, а также серийный номер (4).

Тип, артикул стиральной машины, модель и серийный номер указаны в заводской (типовой) табличке на внутренней стороне дверцы стиральной машины.



⚠ ПРЕДОСТЕРЕЖЕНИЕ!

Для ремонта и обслуживания должны использоваться запчасти только авторизованных производителей.

⚠ ПРЕДОСТЕРЕЖЕНИЕ!

Гарантия на неисправности, связанные с неправильным подключением и использованием прибора, не распространяется. Потребитель оплачивает расходы по устранению таких неисправностей самостоятельно.

💡 ИНФОРМАЦИЯ!

Гарантия не распространяется на расходные материалы, небольшие расхождения в цветовых оттенках, увеличение уровня шума вследствие старения прибора, которое не влияет на его функциональность, и дефекты внешнего вида деталей прибора, не влияющие на его функциональность и безопасность.

💡 ИНФОРМАЦИЯ!

Гарантия не распространяется на неисправности, возникшие в результате действия внешних факторов (удар молнии, нестабильность электрической сети, стихийные природные бедствия и т. п.).

С дополнительным оборудованием и аксессуарами для обслуживания можно ознакомиться на нашем сайте: www.gorenje.com

РЕКОМЕНДАЦИИ ПО СТИРКЕ И ЭКОНОМИИ ПРИ ПОЛЬЗОВАНИИ СТИРАЛЬНОЙ МАШИНОЙ

Стирайте новые цветные вещи в первый раз отдельно от остального белья.

Если белье сильно загрязнено, стирайте его небольшими партиями, отмеряйте больше моющего средства или установите программу предварительной стирки.

Перед стиркой нанесите на пятна пятновыводитель.

Если белье не очень загрязнено, рекомендуется выбрать программу без предварительной стирки, сократить программу (например, выбрать FAST (БЫСТРАЯ)) или выбрать более низкую температуру стирки.

Частая стирка при низкой температуре с жидкими моющими средствами приводит к развитию бактерий и появлению неприятного запаха в стиральной машине. Для избавления от него рекомендуется периодически запускать программу Drum clean (Самоочистка) (см. ТАБЛИЦУ ПРОГРАММ).

В целях экономии электроэнергии и для максимального качества стирки не рекомендуется стирать маленькие партии белья.

Разрыхлите белье перед тем, как загружать его в барабан.

Используйте стиральные средства, предназначенные специально для стирки в автоматических стиральных машинах.

При жесткости воды выше 14°dH необходимо использовать средства для смягчения.

Неисправность нагревательного элемента, возникшая из-за несоблюдения рекомендаций по использованию средств для смягчения воды, не является предметом гарантии. Сведения о жесткости воды можно получить в местном предприятии водоснабжения.

Не рекомендуется использовать хлорные отбеливатели, так как они могут повредить нагревательный элемент.

Не кладите в дозатор слипшиеся комки стирального порошка, так как может засориться трубка стиральной машины.

При использовании густых кондиционеров и средств по уходу за бельем рекомендуется разбавлять их водой, чтобы предотвратить засорение оттока из дозатора.

Жидкие моющие средства предназначены для программ без предварительной стирки.

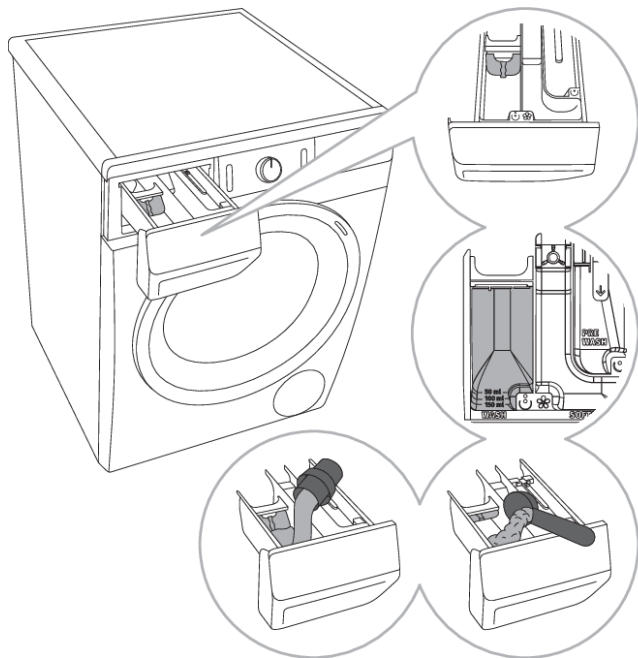
После отжима с высокой скоростью в белье остается меньше влаги, поэтому последующая сушка в сушильной машине экономичнее и быстрее.

| Жесткость воды | Степень жесткости | | | |
|----------------|-------------------|---------|----------|---------|
| | °dH (°N) | ммоль/л | °fH (°F) | p.p.m. |
| 1 — мягкая | < 8,4 | < 1,5 | < 15 | < 150 |
| 2 — нормальная | 8,4–14 | 1,5–2,5 | 15–25 | 150–250 |
| 3 — жесткая | > 14 | > 2,5 | > 25 | > 250 |




ИНФОРМАЦИЯ!

Сведения о жесткости воды можно получить в местном предприятии водоснабжения.



1 В дозаторе моющих средств предусмотрена специальная пластинка, которая позволяет заливать в левое




отделение дозатора  (жидкие моющие средства).

2 Индикатор уровня порошкового или жидкого моющего средства

3 Если вы используете стиральный порошок, пластинка должна быть поднята вверх.

4 Если вы используете жидкое моющее средство, опустите пластинку.


Обозначения отделений дозатора

| | |
|--|------------------------|
|  | предварительная стирка |
|  | основная стирка |
|  | смягчение |

ИНФОРМАЦИЯ!

Рекомендуется добавлять порошковое моющее средство в дозатор непосредственно перед стиркой или удостовериться, что дозатор перед добавлением стирального порошка полностью сухой. В противном случае порошок до начала стирки может отсыреть и прилипнуть к дозатору.

ИНФОРМАЦИЯ!

Добавляйте кондиционер для белья в отделение дозатора, обозначенное символом . Следуйте рекомендациям на упаковке кондиционера.

ИНФОРМАЦИЯ!

Не заливайте кондиционер для белья выше отметки максимального уровня max. В противном случае кондиционер начнет поступать слишком рано, что ухудшит результат стирки.

УТИЛИЗАЦИЯ

Упаковка изготовлена из экологически чистых материалов, которые можно без ущерба для окружающей среды подвергать переработке, складировать на специальных полигонах для хранения отходов и утилизировать. Упаковочные материалы имеют соответствующую маркировку.



Символ на изделии или его упаковке указывает, что оно не подлежит утилизации в качестве бытовых отходов. Изделие следует сдать в соответствующий пункт приема электронного и электрооборудования для последующей утилизации.

При **утилизации** прибора обрежьте соединительный кабель, сделайте непригодным для использования замок дверцы, чтобы дверцу невозможно было закрыть (безопасность детей).

Соблюдая правила **утилизации** изделия, вы поможете предотвратить причинение ущерба окружающей среде и здоровью людей, который возможен вследствие неподобающего обращения с подобными отходами. За более подробной информацией об утилизации изделия просьба обращаться к местным властям, в службу по вывозу и утилизации отходов или в магазин, в котором вы приобрели изделие.

gorenje

Официальный импортер в РФ: ООО «Горенье БТ», 119180, Москва,
Якиманская набережная, д.4, стр.1, этаж 3, пом. I, ком. 55 Тел. 8-800-700-05-15



856480-a1



Производитель оставляет за собой право на внесение изменений и неточности в инструкции по эксплуатации.