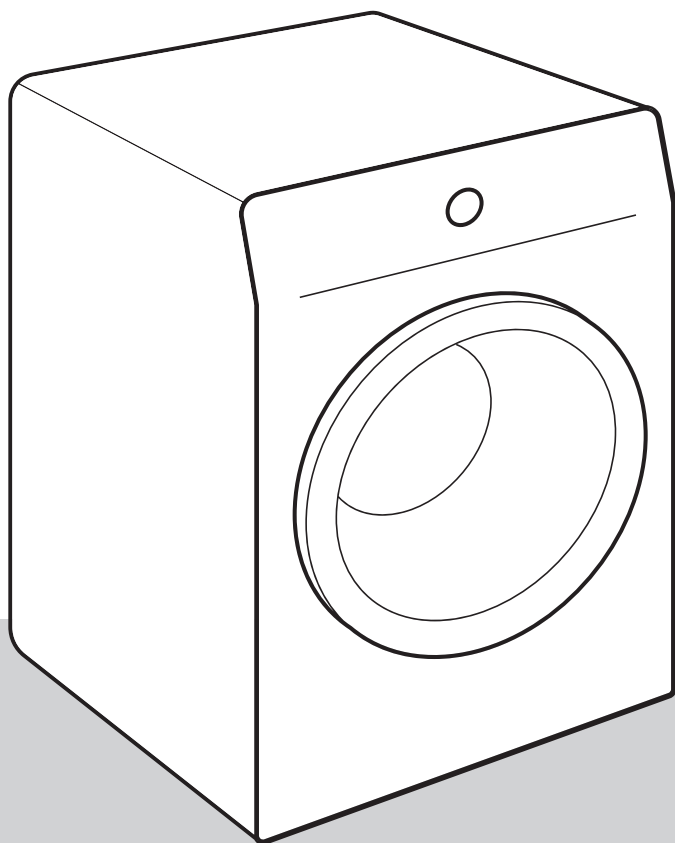


**gorenje**

SQ

AL

**UDHËZIME TË DETAJUARA  
PËR PËRDORIMIN E  
MAKINËS LARËSE**



Sot, jeta është e ndërlikuar. Le ta bëjmë më të thjeshtë kujdesin për larjen e rrobave! Makina juaj e re larëse përdor teknologji inovatore dhe arritjet më të fundit për kujdesin e larjes së rrobave, që t'ju ndihmojë të thjeshtoni punët e përditshme të shtëpisë. Teknologjia më e fundit që përdoret në lavatriçen tonë, siguron kujdesin më të butë për çdo veshje, me rrudhosje minimale. Në të njëjtën kohë, makina juaj larëse do të jetë e pranueshme për mjedisin, për shkak të përdorimit shumë efikas të energjisë, ujit dhe detergjentit.

Kjo makinë larëse është e projektuar vetëm për përdorim shtëpiak. Ju lutemi të mos e përdorni për asnjë rrobë të etiketuar si të papërshtatshme për larje në makinë.

Simbolet e mëposhtme përdoren gjatë gjithë manualit dhe kanë kuptimet si vijon:



**INFORMACION!**

Informacion, këshillë ose rekomandim



**PARALAJMËRIM!**

Kujdes – rrezik i përgjithshëm



**GODITJE ELEKTRIKE!**

Kujdes – rrezik nga goditja elektrike



**SIPËRFAQE E NXEHTË!**

Kujdes – rrezik nga sipërfaqja e nxehtë



**RREZIK ZJARRI!**

Kujdes – rrezik nga zjarri



Është e rëndësishme që të lexoni me kujdes udhëzimet.

# Përmbajtja

<b>MASA PARAPRAKE TË SIGURISË .....</b>	<b>5</b>
Siguria e fëmijëve .....	8
Reziku nga sipërfaqja e nxehtë .....	9
<b>PËRSHKRIMI I MAKINËS LARËSE .....</b>	<b>10</b>
Të dhëna teknike .....	11
Njësia e kontrollit .....	12
<b>INSTALIMI DHE LIDHJA .....</b>	<b>13</b>
Heqja e shufrave bllokuese .....	13
Lëvizja dhe transporti pas instalimit .....	14
Zgjedhja e ambientit .....	14
Rregullimi i këmbëve të makinës larëse .....	14
Vendosja e makinës larëse .....	15
Lidhja me furnizimin e ujit .....	17
Lidhja dhe sigurimi i tubit shkarkues të ujit .....	18
Lidhja me rrjetin elektrik .....	19
<b>PËRPARA PËRDORIMIT TË PAJISJES ELEKTROSHTËPIAKE PËR HERË TË PARË .....</b>	<b>20</b>
<b>PROCESI I LARJES, HAP PAS HAPI (1–6) .....</b>	<b>21</b>
Hapi 1: Merrni parasysht etiketat e robave .....	21
Hapi 2: Përgatitja e procesit të larjes .....	22
Ndezja e makinës larëse .....	22
Mbushja e makinës larëse .....	23
Hapi 3: Zgjedhja e programit të larjes .....	24
Tabela e programeve .....	25
Optimizimi i kohës gjatë ecurisë së programit .....	27
Hapi 4: Zgjedhja e funksioneve shtesë .....	28
Hapi 5: Fillimi i programit të larjes .....	34
Hapi 6: Përfundimi i programi të larjes .....	34
<b>NDËRPRERJET DHE NDRYSHIMI I PROGRAMIT .....</b>	<b>35</b>
Ndërprerja manuale .....	35
Cilësimet personale .....	35
AdaptTech .....	35
Menuja e cilësimeve personale .....	35
Butonii ndalimit .....	36
Shtimi/heqja e robave gjatë funksionimit të makinës larëse .....	36
Gabimet .....	36
Defekt në furnizimin me energji .....	36
Hapja e derës (ndalimi/anulimi/ndryshimi i programit) .....	37
Shfaqja e numrit të cikleve të përfunduara të larjes .....	37
<b>MIRËMBAJTJA DHE PASTRIMI .....</b>	<b>38</b>
Pastrimi i kutisë shpërndarëse .....	38
Pastrimi i tubit të furnizimit me ujë, zgavrës të shpërndarjes së detergjentit dhe guarnicionit prej gome të derës .....	39
Pastrimi i filtrit të pompës .....	40
Pastrimi i pjesës së jashtme të makinës larëse .....	41

<b>ZGJIDHJA E PROBLEMEVE/DEFEKTEVE .....</b>	<b>42</b>
Çfarë të bëjmë ...? .....	42
Tabela e zgjidhjes së problemeve dhe gabimeve .....	42
Riparimi/shërbimi .....	48
<b>REKOMANDIME PËR LARJEN DHE PËRDORIMIN EKONOMIK TË MAKINËS SUAJ</b>	
<b>LARËSE .....</b>	<b>49</b>
<b>HEDHJA .....</b>	<b>51</b>

# MASA PARAPRAKE TË SIGURISË



**Përpara përdorimit të makinës larëse, lexojini me kujdes udhëzimet e përdorimit.**

**Ju lutemi, mos e përdorni makinën larëse pa i lexuar dhe kuptuar këto udhëzime për përdorimin fillestar.**

**Këto udhëzime për përdorimin e makinës larëse jepen me lloje ose modele të ndryshme të makinave larëse. Prandaj, ato mund të përfshijnë përshkrime të parametrave ose pajisjeve të cilat nuk janë të disponueshme në makinën tuaj larëse.**

**Mosrespektimi i udhëzimeve të përdorimit ose përdorimi i papërshtatshëm i makinës larëse mund të rezultojë në dëmtim të rrobave, të pajisjes elektroshtëpiake ose në dëmtim të përdoruesit. Mbajeni manualin udhëzues të përdorshëm, afër makinës larëse.**

**Kjo pajisje është e paraparë për përdorim shtëpiak ose për raste të ngjashme, të tilla si:**

- zona kuzhine për personelin në dyqane, zyra dhe mjedise të tjera pune;
- shtëpi në ferma;
- nga klientët e hoteleve, moteleve dhe mjedisve të tjera rezidenciale;
- mjedise të tilla si akomodimet me mëngjes (>bed & breakfast«).

Makina larëse nuk është e destinuar për t'u përdorur nga persona (përfshirë fëmijët) me dëmtime fizike ose mendore aponga persona me mungesë të përvojës dhe njohurive. Këta persona duhet të udhëzohen nga personi përgjegjës për sigurinë e tyre, për përdorimin e makinës larëse.

**⚠ PARALAJMËRIM!**  
**Lavatriçja mund të përdoret vetëm me kordonin e rrymës që është dhënë.**

**⚡ GODITJE ELEKTRIKE!**  
Për të shmangur rrezikun, **një kabëll elektrik i dëmtuar** mund të zëvendësohet vetëm nga prodhuesi, një teknik shërbimi ose një person i autorizuar.

**⚠ PARALAJMËRIM!**  
Mos e lidhni makinën larëse në rrjetin elektrik duke përdorur pajisje të jashtme ndezëse/fikëse, të tillë si programues kohorapo ta lidhni me një rrjet elektrik që ndizet dhe fiket rregullisht nga furnizuesi me energji.

Udhëzimet e përdorimit janë të disponueshme në faqen tonë të internetit [www.gorenje.com](http://www.gorenje.com).

Zbatoni udhëzimet për instalimin e rregullt të makinës larëse Gorenje dhe për lidhjen me rrjetin elektrik dhe me ujësjellësin (shikoni kapitullin »INSTALIMI DHE LIDHJA«).

Lidhja me ujin dhe me furnizimin me energji duhet të kryhet nga një teknik ose ekspert i trajnuar siç duhet.

Çdo riparim dhe mirëmbajtje që ka të bëjë me sigurinë ose performancën duhet të bëhet nga ekspertë të trajnuar.

**Mos e instaloni makinën larëse në një ambient ku temperatura mund të bjerë nën 5°C**, pasi pjesët e makinës larëse mund të dëmtohen në rast të ngrirjes së ujit.

Hapjet e ventilimit në bazën e lavatriçes nuk duhet të pengohen nga një tapet.

Për të lidhur makinën larëse me ujësjellësin, sigurohuni që të përdorni tubin dhe guarnicionet e dhëna për furnizimin me ujë. Presioni i ujit duhet të jetë ndërmjet 0,05 dhe 0,8 MPa (0,5–8 bar).

Për furnizimin me ujë përdorni gjithmonë një tub të ri, për të lidhur makinën larëse me ujësjellësin; mos përdorni përsëri një tub të vjetër për furnizimin me ujë.

Fundi i tubit të shkarkimit të ujit duhet të arrijë në linjën e shkarkimit të ujit.

Përpara se të fillojë cikli i larjes, shtypeni derën në vendin e treguar, derisa të shkojë në vend. Dera nuk mund të hapet gjatë operimit të makinës larëse.

**Përpara larjes së parë, ne rekomandojmë që të hiqni të gjitha papastërtitë nga kazani i makinës larëse, duke përdorur programin Cotton 90°C (Pambuku 90°C) (shikoni TABELËN E PROGRAMEVE).**

**Pas ciklit të larjes, mbylleni rubinetin e ujit dhe hiqeni prizën e makinës larëse nga priza elektrike.**

Makinën larëse përdoreni vetëm për larjen e rrobave, siç përshkruhet në manualin e udhëzimeve. Makina nuk është e destinuar për pastrim të thatë (kimik).

Gjatë programit të larjes nuk çlirohet asnjë joni argjendit.

Përdorni vetëm agjentë për larje me makinë dhe për ruajtjen e rrobave. Ne nuk do të jemi përgjegjës për asnjë dëmtim ose çngjyrosje të guarnicioneve dhe të pjesëve plastike, të cilat rezultojnë nga përdorimi i parregullt i agjentëve zbardhues ose ngjyrosës.

**Për të hequr smërçin**, përdorni vetëm agjentë për heqje smërçi me mbrojtje shtesë anti-gërryerjes. (Përdorni vetëm agjentë jo-gërryes për heqje smërçi.) Zbatoni udhëzimet e prodhuesit. Përfundojeni procesin e heqjes së smërçit me disa cikle shpërlarjeje ose duke vënë në funksionim programin e Drum clean (Sterilizim kazani/Programi i vetëpastrimit), në mënyrë që të hiqni të gjitha mbetjet acide (p.sh. uthull, etj.).

#### **RREZIK ZJARRI!**

Mos përdorni detergjentë të cilët përmbajnë tretës, pasi kjo mund të çojë në çlirimin e gazrave helmues, në dëmtimin e makinës larëse dhe në rrezik zjarri dhe shpërthimi.

#### **Siguria e fëmijëve**

##### **PARALAJMËRIM!**

**Mos i lejoni fëmijët më të vegjël se tre vjeç të tshkojnë pranë pajisjes elektroshtëpiake, në qoftë se nuk janë nën mbikëqyrje të vazhdueshme.**

**Mos i lejoni fëmijët të luajnë me tharësen.**

**Mbajeni detergjentin dhe zbutësin larg prekjes së fëmijëve.**



**Aktivizojeni bllokimin për fëmijët.** Shikoni kapitullin »ZGJEDHJA E MODALITETEVE/Bllokimi për fëmijët«.

Përpara mbylles të derës së makinës larëse dhe fillimit të programit, sigurohuni që në kazan të mos ketë asgjë përveç rrobave (p.sh. nëse një fëmijë ka hipur në kazanin e makinës larëse dhe e ka mbyllur derën nga brenda).

**Makina larëse është prodhuar në përputhje me të gjitha standardet përkatëse të sigurisë.**

Kjo makinë larëse mund të përdoret nga fëmijët e moshës 8 vjeç e lart dhe nga personat me aftësi të reduktuara fizike, shqisore ose mendore ose me mungesë të përvojës dhe njohurive, por vetëm nëse mbikëqyren gjatë përdorimit të makinës larëse, nëse atyre ju janë dhënë udhëzimet përkatëse në lidhje me përdorimin e sigurt të makinës larëse dhe nëse i kuptojnë rreziqet e përdorimit të parregullt.

Sigurohuni që fëmijët të mos luajnë me pajisjen elektroshtëpiake.

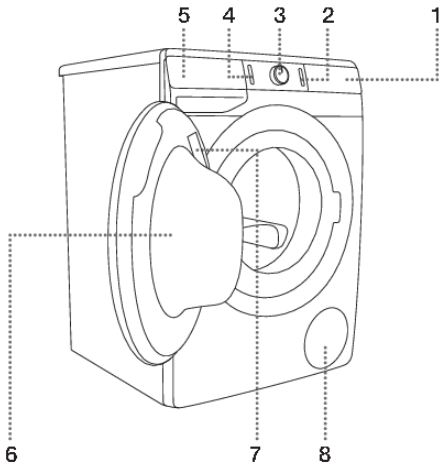
Fëmijët nuk duhet të pastrojnë makinën larëse apo të kryejnë detyra të mirëmbajtjes pa mbikëqyrje.

**Rreziku nga sipërfaqja e nxehtë**

 **SIPËRFAQE E NXEHTË!**

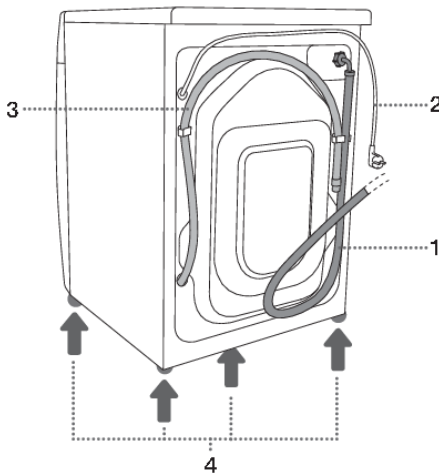
Në temperaturat më të larta të larjes, xhami i derës do të nxehet. Kini kujdes që të shmangni djegiet. Sigurohuni që fëmijët të mos luajnë pranë xhamit të derës.

# PËRSHKRIMI I MAKINËS LARËSE



## PJESA E PËRPARME

1. Njësia e kontrollit
2. Butoni i start/pause
3. Çelësi për zgjedhjen e programit
4. Butoni on/off
5. Kutia shpërndarëse
6. Dera
7. Pllaka e të dhënave
8. Filtri i pompës



## PJESA E PASME

1. Tubi i furnizimit me ujë
2. Kabli elektrik
3. Tubi i shkarkimit të ujit
4. Këmbët e rregullueshme

# Të dhëna teknike

(në varësi të modelit)

Etiketa me informacionin bazë për makinën larëse ndodhet në anën e brendshme të derës së makinës larëse (shikoni kapitullin »PËRSHKRIMI I MAKINËS LARËSE«).

Maximálna náplň	Shikoni pllakën e të dhënave		
Gjerësia	600 mm	600 mm	600 mm
Lartësia	850 mm	850 mm	850 mm
Gjatësia e makinës larëse (a)	465 mm	545 mm	610 mm
Gjatësia me derë të mbyllur	495 mm	577 mm	640 mm
Gjatësia me derë të hapur (b)	980 mm	1062 mm	1125 mm
Pesha e makinës larëse	X kg (në varësi të modelit)		
Tensioni i përshtatshëm	Shikoni pllakën e të dhënave		
Fuqia nominale	Shikoni pllakën e të dhënave		
Lidhja	Shikoni pllakën e të dhënave		
Presioni i ujit	Shikoni pllakën e të dhënave		
Rryma	Shikoni pllakën e të dhënave		
Frekuenca	Shikoni pllakën e të dhënave		

Pllaka e të dhënave

gorenje

TYPE: PS22/XXXXX    MODEL: XXXXXXXXXXXXXXXX

ART.No.: XXXXXX/XX    Ser.No.: XXXXXXXX    IPX4

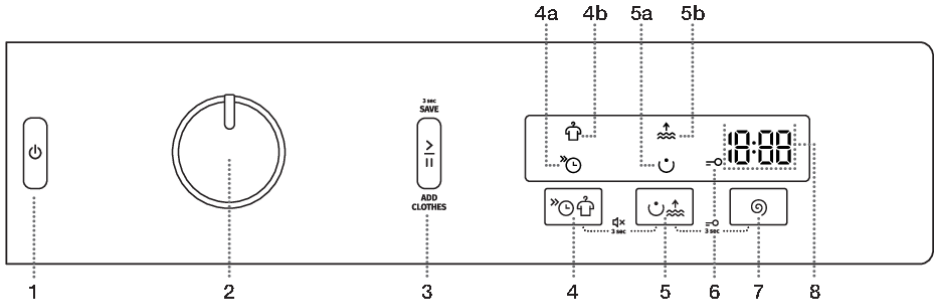
XXX-XXX V ~XX Hz    ⇔ XX A    Pmax.: XXXX W

⚡ XXXX V Ⓣ XXXX/min    XX kg XX-XX MPa

gORENJE  
gospodinjski aparati d.o.o.  
Partizanska cesta 12  
SI-3320 Velenje, SLOVENIA  
info@gorenje.com

AUID: XX

# Njësia e kontrollit



1	<b>BUTONI ON/OFF</b> Përdoreni këtë buton për të ndezur dhe fikur makinën larëse dhe për të rifilluar programin e larjes.
2	<b>ÇELËSI PËR ZGJEDHJEN E PROGRAMIT</b>
3	<b>BUTONI START/PAUSE</b> Përdoreni këtë buton për të filluar ose ndaluar një program. Pasi të fillojë ose gjatë ndalimit, drita e butonit do të pulsojë; kur programi të ketë filluar dhe në vazhdim, ai do të ndriçojë vazhdimisht.
4,5	<b>FUNKSIONE SHITESË</b> <b>4a FAST</b> (SHPEJTI) <b>4b ANTI CREASE</b> (ANTIRRUDHË) <b>5a PREWASH</b> (PARALARJA) <b>5b WATER+</b> (UJË+)
4+5	<b>Tingulli I NDEZJES/FIKJES</b> Shtypini pozicionet 4+5 dhe mbajini të shtypur për 3 sekonda.
6	Ndriçim i simbolit <b>BLLOKIMI PËR FËMIJËT</b>
5+7	<b>Kyçi për fëmijët I NDEZJES/FIKJES</b> Shtypini pozicionet 5+7 dhe mbajini të shtypur për 3 sekonda.
7	<b>SPIN</b> (RROTULLIMET/CENTRIFUGA) (NORMA E RROTULLIMEVE MAX/SHKARKIMI) Opsion për të vendosur normën e rrotullimeve.
8	Funkcionet e mëposhtme shfaqen në <b>NJËSINË E EKRRANIT</b> : <ul style="list-style-type: none"> <li>• funksionet në dispozicion;</li> <li>• koha e mbetur për përfundimin e programit;</li> <li>• informacione për përdoruesin.</li> </ul>

# INSTALIMI DHE LIDHJA



## INFORMACION!

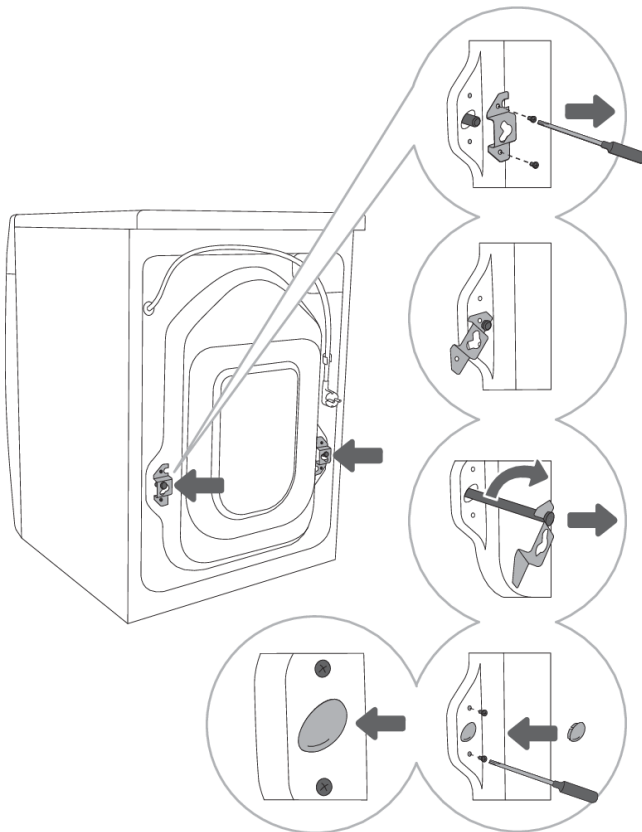
Hiqeni të gjithë paketimin. Kur të hiqni paketimin, sigurohuni që të mos e dëmtoni pajisjen elektroshtëpiake me objekte të mprehta.

## Heqja e shufrave bllokuese



### PARALAJMËRIM!

Përpara përdorimit të pajisjes elektroshtëpiake për herë të parë, shufrat e transportit duhet të hiqen. Një makinë larëse e bllokuar mund të dëmtohet kur ndizet për herë të parë. Në rast të një dëmtimi të tillë, garancia do të jetë e pavlefshme!



**1** Zhvendosini tubat dhe zhvidhosini vidhat në anën e pasme të makinës larëse. Hiqini dy pjesët këndore.

**2** Rrëshqitini pjesët këndore në kanalën e shufrës bllokuese; përpara se të veproni kështu, rrotullojeni pjesën e djathtë këndore në anën e kundërt.

**3** Përdorini pjesët këndore për të rrotulluar shufrat bllokuese me 90° dhe nxirrini jashtë ato.

**4** Mbulojini dy vrimat nëpër të cilatishin futur shufrat bllokuese me tapa plastike dhe vendosini përsëri vidhat që hoqët në hapin 1. Tapat plastike janë dhënë në qese me manualin e udhëzimeve të makinës larëse.

## Lëvizja dhe transporti pas instalimit

### INFORMACION!

Në qoftëse dëshironi të lëvizni makinën larëse pasi të jetë instaluar, pjesët këndore dhe të paktën një shufër bllokuese duhet të ri-instalohen për të mos lejuar dëmtimin e makinës larëse nga dridhjet gjatë transportit (shikoni kapitullin »INSTALIMI DHE LIDHJA/Heqja e shufravebllokuese«). Në qoftëse i keni humbur pjesët këndore dhe shufrat bllokuese, ato mund të porositen nga prodhuesi.

## Zgjedhja e ambientit

### INFORMACION!

Dyshemeja mbi të cilën vendoset makina larëse duhet të ketë bazament betoni. Duhet të jetë e pastër dhe e thatë; përndryshe, makina larëse mund të rrëshqasë. Gjithashtu, pastroni sipërfaqen e poshtme të këmbëve të rregullueshme.

### INFORMACION!

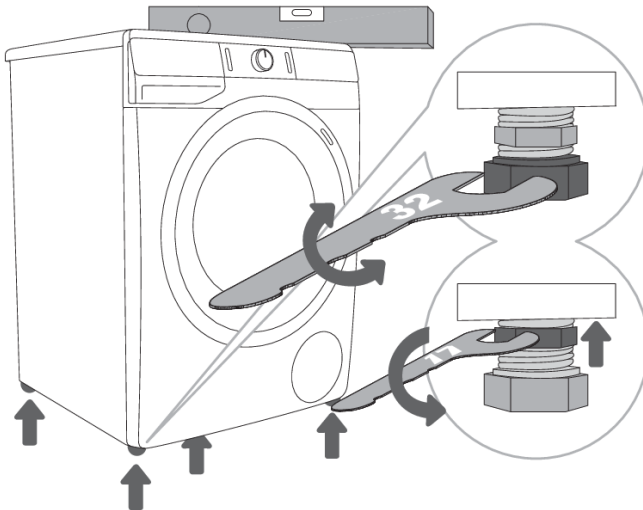
Makina larëse duhet të qëndrojë e niveluar dhe e palëvizshme në një bazament të fortë.

### INFORMACION!

Në qoftë se makina larëse vendoset në një bazament të qëndrueshëm të ngritur, makina larëse duhet të sigurohet më shumë kundërpërmbysjes.

## Rregullimi i këmbëve të makinës larëse

Përdorni një nivelues me ujë dhe çelësa nr.32 (për këmbët) dhe 17 (për dadot). Çelësat nuk ofrohen.



**1** Nivelojeni makinën larëse në drejtim gjatësor dhe tërthor duke rrotulluar këmbët e rregullueshme.

**2** Pas rregullimit të lartësisë së këmbëve, shtrëngojueni me forcë dadot bllokuese (kondra-dadot) me një çelës nr. 17, duke i rrotulluar drejt fundit të makinës larëse ↑ (shikoni figurën).



### INFORMACION!

Nivelimi iparregullti makinës larëse nëpërmjet këmbëve të rregullueshme, mund të shkaktojë dridhje, që pajisjatë rrëshkasë nëpër dhomë dhe të funksionojë me zhurmë të madhe. Nivelimi i parregullt i makinës larëse nuk është subjekt i garancisë.



### INFORMACION!

Në disa raste, gjatë përdorimit të pajisjes elektroshtëpiake mund të shfaqet zhurmë e lartë ose e pazakonshme; kryesisht këto janë rezultat i instalimit të parregullt.

## Vendosja e makinës larëse

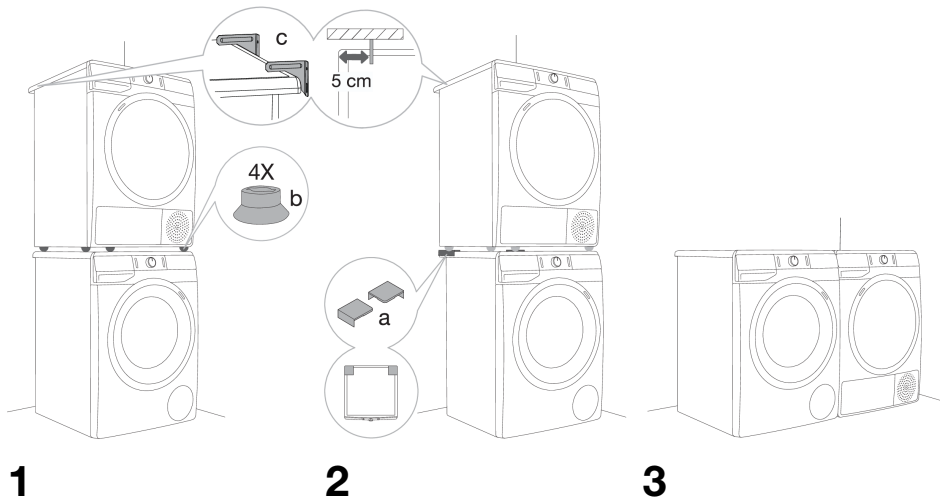
Nëse keni edhe tharëse rrobash Gorenje të përmasave korresponduese (të njëjta), ajo mund të vendoset mbi makinën larëse Gorenje (në këtë rast duhet të përdoren këmbët me vakum) ose pranë saj (figurat 1 dhe 3).

Në qoftëse makina juaj larëse Gorenje është më e vogël (gjatësia minimale 545 mm) se tharësja juaj Gorenje, atëherë duhet të blihet shtesë mbajtësja e tharëses (figura 2). Duhet të përdoren këmbët me vakuum; ato janë të projektuara për të mos e lejuar tharësen të rrëshqasë.

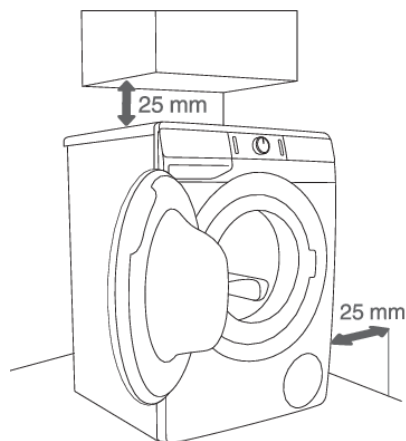
Pajisjet shtesë (suporti për tharësin (a), këmbëzat me vakum (b) dhe mbajtësja për montimin në mur (c)) mund të blihen në qendrën e shërbimit.

Sipërfaqja në të cilën vendoset pajisja elektroshtëpiake duhet të jetë e pastër dhe e niveluar.

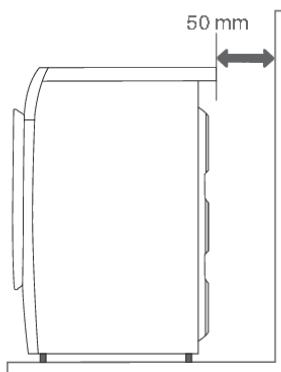
Makina larëse Gorenje mbi të cilën mendoni të vendosni tharësen Gorenje duhet të mbajë peshën e tharëses Gorenje (shikoni kapitullin »PËRSHKRIMI I MAKINËS LARËSE/Informacion teknik«).



## Hapësirat për instalimin e makinës larëse



1



2

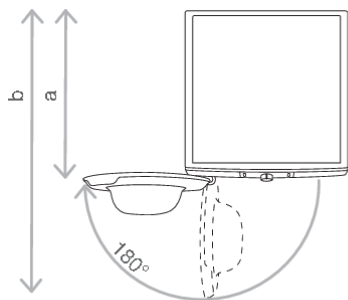
### INFORMACION!

Makina larëse nuk duhet të jetë në kontakt me murin ose me mobiljet pranë. Për funksionim optimal të makinës larëse, ne rekomandojmë respektimin e hapësirave nga muret, siç është paraqitur në figurë. Në rast të pamundësisë për të ruajtur hapësirat minimale të nevojshme, nuk mund të sigurohet funksionimi i sigurt dhe i rregullt i makinës larëse. Përveç këtyre, mund të ndodhë edhe mbinxehja e saj (figurat 1 dhe 2).

### INFORMACION!

Instalimi i makinës larëse poshtë bangos së kuzhinës nuk rekomandohet.

## Hapja e derës së makinës larëse (pamja nga lart)



Shikoni kapitullin »PËRSHKRIMI I MAKINËS LARËSE/Informacion teknik«.

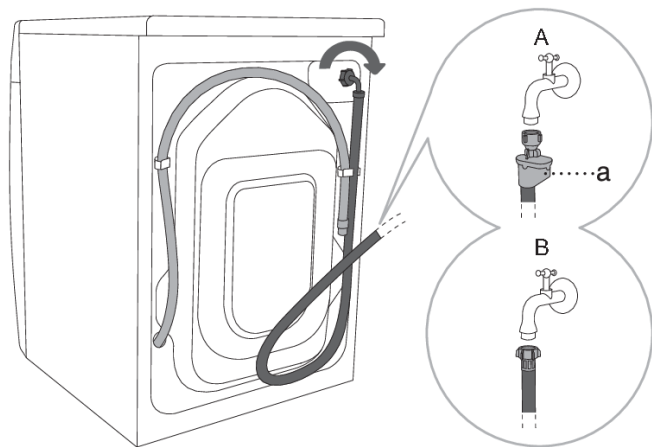
a = gjatësia e makinës larëse

b = gjatësia me derë të hapur



## Lidhja me furnizimin e ujit

Lidhni tubin me rubinetin e ujit duke e vidhosur në filetim.



**A** AQUA - STOP (vetëm në disa modele)

Në qoftë se dëmtohet një tub i brendshëm, aktivizohet një sistem mbyllës i cilindërpret furnizimin me ujë të makinës larëse. Në raste të tilla, xhami i kontrollit (a) do të bëhet i kuq. Zëvendësojeni tubin e furnizimit me ujë.

**B** BEŽNÉ PRIPOJENIE

### INFORMACION!

Për funksionimin normal të makinës larëse, presioni në rrjetin e ujit duhet të jetë ndërmjet 0,05 dhe 0,8 MPa (0,5–8 bar). Presioni minimal dinamik i ujit mund të përcaktohet duke matur rrjedhën e ujit.

1,2 litra ujë duhet të rrjedhin nga një rubinet plotësisht i hapur për 30 sekonda.

### INFORMACION!

Shtërngojeni me dorë tubin e furnizimit me ujë, me një forcë të mjaftueshme që tubi të bashkohet mirë (maksimumi 2 Nm). Pas lidhjes së tubit, bashkimi duhet të kontrollohet për ndonjë rrjedhje. Mos përdorni pinca ose mjete të ngjashme gjatë lidhjes së tubit, pasi kjo mund të dëmtojë filetot e dados.

### INFORMACION!

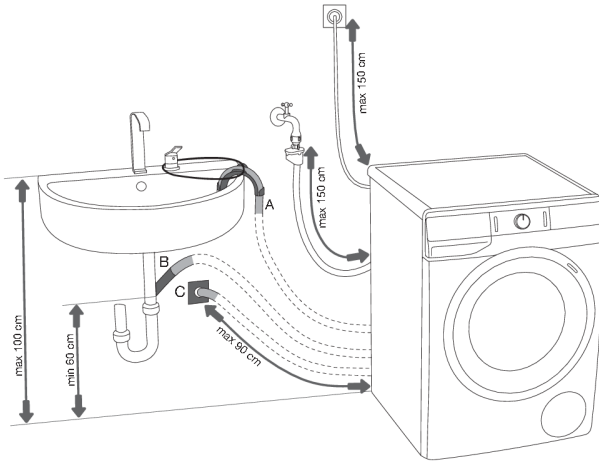
Përdorni vetëm tubin e furnizimit me ujë të dhënë me pajisjen. Mos përdorni asnjë tub të përdorur ose tjetër.

### INFORMACION!

Kur të lidhni tubin e furnizimit me ujë, sigurohuni që ta lidhni në një mënyrë që të lejojë furnizimin e duhur dhe pa pengesa të ujit.

## Lidhja dhe sigurimi i tubit shkarkues të ujit

Futeni tubin e shkarkimit të ujit në një lavaman, në një vaskë ose lidheni direkt mekanalizimet (diametri minimal i lidhjes së shkarkimit është 4 cm). Distanca vertikale nga dyshemeja deri në fund të tubit të shkarkimit duhet të jetë jo më shumë se 100 cm dhe jo më pak se 60 cm. Ai mund të lidhet në tre mënyra (A, B, C).

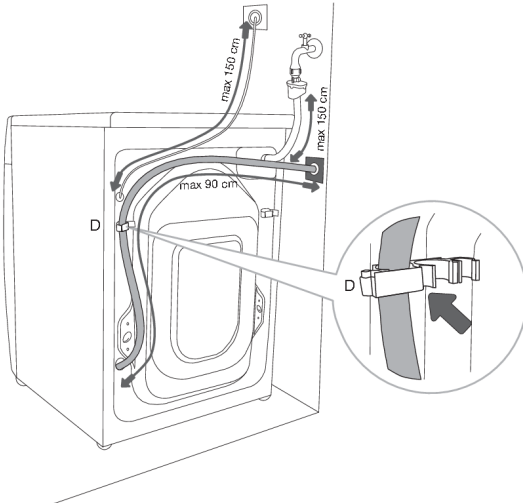


**A** Fundi i tubit shkarkues mund të vendoset mbi një lavaman ose vaskë. B Përdorni një kapëse teli përmes vrimës në bërnyllit mbajtës për të lidhertubin dhe për të mos e lejuar të rrëshqasë në dysheme.

**B** Tubi shkarkues mund të lidhet edhe direkt me tubacionin e shkarkimit të lavamanit.

**C** Tubi shkarkues mund të lidhet edhe me tubacionin e shkarkimit në mur, me një mbajtëse; kjo mbajtëse duhet të instalohet siç duhet për të lejuar pastrimin.

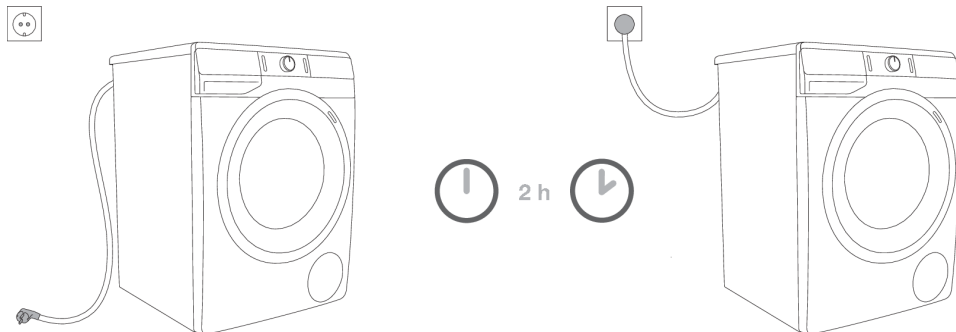
**D** Tubi i shkarkimit duhet të vendoset dhe të fiksohet në kapësen në pjesën e pasme të makinës larëse, siç tregohet në figurë.



### INFORMACION!

Në rast se tubi i shkarkimit nuk është lidhur në mënyrën e duhur, nuk mund të sigurohet funksionimi i sigurt dhe i rregullt i makinës larëse.

## Lidhja me rrjetin elektrik



### **GODITJE ELEKTRIKE!**

**Përpara se të lidhni makinën larëse me rrjetin elektrik, prisni të paktën 2 orë derisa të arrijë temperaturën e ambientit.**

Makinën larëse lidhni në një prizë me tokëzim. Pas instalimit, priza e murit duhet të jetë lehtësisht e arritshme. Priza duhet të jetë e pajisur me kontakt tokësor (në përputhje me rregulloret përkatëse).

Informacioni mbi makinën tuaj të larjes është dhënë në pllakën e të dhënave (shikoni kapitullin »PËRSHKRIMI I MAKINËS LARËSE/Informacion teknik«).



### **GODITJE ELEKTRIKE!**

**Ne rekomandojmë përdorimin e mbrojtjes ndaj tensionit të lartë, për të mbrojtur pajisjen elektroshtëpiake në rast të goditjes nga rrufeja.**



### **PARALAJMËRIM!**

Makina larëse nuk mund të lidhet me rrjetin elektrik duke përdorur kabëll zgjatues.



### **INFORMACION!**

Mos e lidhni makinën larëse në një prizë elektrike të destinuar për një makinë elektrike roje ose tharëse flokësh.



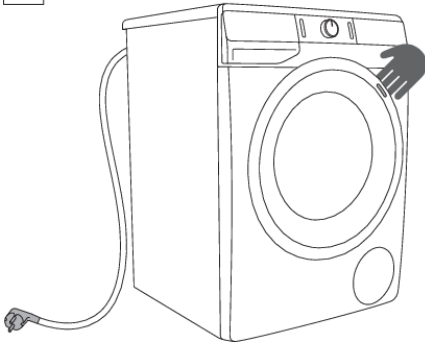
### **INFORMACION!**

Çdo riparim dhe mirëmbajtje që ka të bëjë me sigurinë ose performancën duhet të bëhet nga ekspertë të trajnuar.

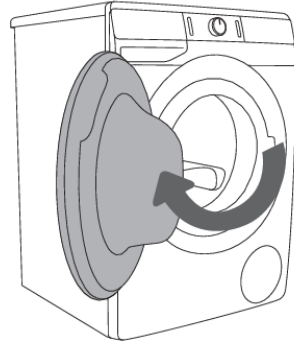
# PËRPARA PËRDORIMIT TË PAJISJES ELEKTROSHTËPIAKE PËR HERË TË PARË

Sigurohuni që makina larëse është e shkëputur nga rrjeti elektrik; pastaj hapeni derën drejt vetes (figurat 1 dhe 2).

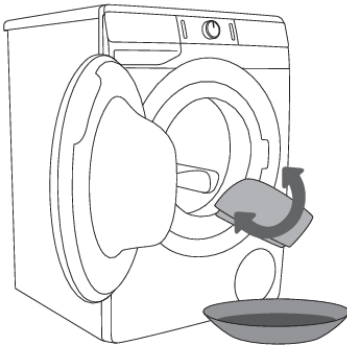
Përpara përdorimit të parë, lajeni kazanin e makinës larëse me një leckë të butë pambuku, të lagur me ujë ose përdoreni programin Cotton 90°C (Pambuku 90°C). Në kazanin e makinës larëse nuk duhet të ketë rroba; kazanin duhet të jetë bosh (figurat 3 dhe 4).



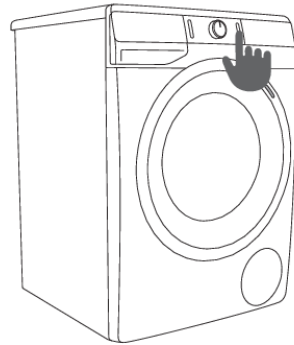
1



2



3



4



## PARALAJMËRIM!

Mos përdorni asnjë agjent tretës ose pastrues që mund të dëmtojë makinën larëse (ju lutemi të zbatoni rekomandimet dhe paralajmërimet e dhëna nga prodhuesit e agjentëve të pastrimit).

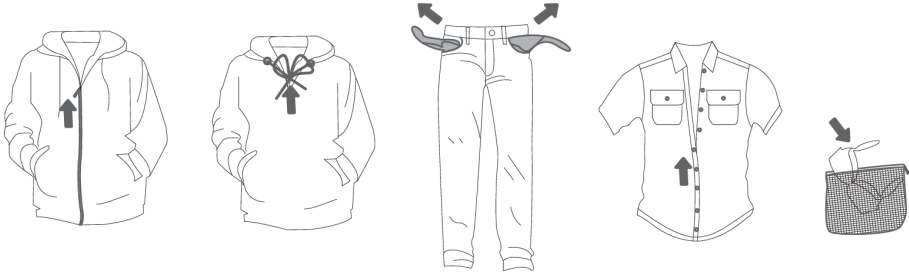
# PROCESI I LARJES, HAP PAS HAPI (1–6)

## Hapi 1: Merrni parasysh etiketat e rrobave

<b>Larje normale; Rroba delikate</b>			
	Temperatura maksimale e larjes 95°C		Temperatura maksimale e larjes 40°C
			Vetëm larje me dorë
	Temperatura maksimale e larjes 60°C		Temperatura maksimale e larjes 30°C
			Mos e lani
<b>Zbardhimi</b>			
	Zbardhimi në ujë të ftohtë		Nuk lejohet zbardhimi
<b>Pastrimi kimik</b>			
	Pastrim kimik me të gjithë agjentët		Tretës karburanti R11, R113
	Pastrim kimik në kerozinë, alkool të pastër dhe në R113		Nuk lejohet pastrimi kimik
<b>Hekurosja</b>			
	Hekurosje e nxehtë, maksimumi 200°C		Hekurosje e nxehtë, maksimumi 110°C
	Hekurosje e nxehtë, maksimumi 150°C		Nuk lejohet hekurosja
<b>Tharje</b>			
	Tharje e rrafshët (vendoseni në një sipërfaqe të rrafshët)		Temperaturë e lartë
	Tharje e njomë në tel		Temperaturë e ulët
	Tharje në tel		Nuk thahet në tharës me ajër të nxehtë

## Hapi 2: Përgatitja e procesit të larjes

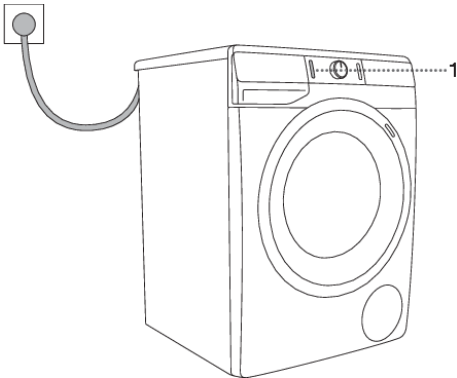
1. Ndajini rrobat sipas llojit të pëlhurës, ngjyrës, ndotjes dhe temperaturës së lejuar të larjes (shikoni TABELËN E PROGRAMIT).
2. Rrobat që lëshojnë shumë fibra (qime) ose push, lajini veçmas rrobave të tjera.
3. Mbyllini kopsat dhe zinxhirët, lidhini të gjithalidhëset dhe kthejini xhepat mbrapsht; hiqini të gjitha kapëset metaliketë cilat mund të dëmtojnë rrobat dhe pjesën e brendshme të makinës larëse ose të bllokojnë tubacionin e shkarkimit.
4. Vendosini rrobat shumë të ndjeshme dhe sendet e vogla në qese me qëllim të posaçëm për larjen e rrobave.  
(Qeset me qëllim të posaçëm për larjen e rrobave janë të disponueshme si aksesore opsionale.)



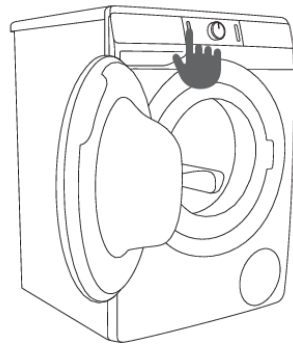
## Ndezja e makinës larëse

Përdoreni kabllin elektrik për të lidhur makinën larëse me rrjetin elektrik dhe lidhni makinën larëse me rrjetin e furnizimit me ujë.

Shtypeni butonin (1) **NDEZJES/FIKJES** për të ndezur makinën larëse (figurat 1 dhe 2).



1



2

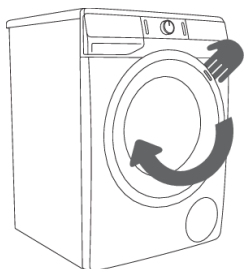
## Mbushja e makinës larëse

Hapeni derën e makinës larëse duke e tërhequr dorezën drejt vetes (figura 1).

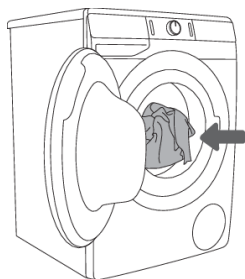
Futini rrobat në kazan (pasi të siguroheni se kazanin është bosh) (figura 2).

Sigurohuni që ndërmjet derës dhe guarnicionit prej gome të mos kapet asnjë veshje.

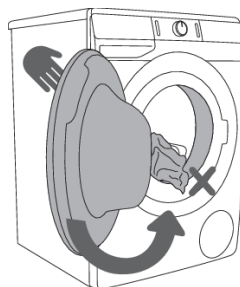
Mbylleni derën e makinës larëse (figura 3).



**1**



**2**



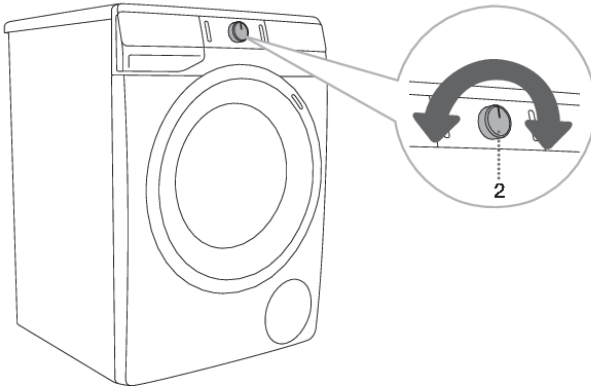
**3**

Mos e mbushni kazanin tej masës! Shikoni TABELËN E PROGRAMIT dhe shikoni ngarkesën tuaj nominale siç tregohet në pllakën e të dhënave.

Në qoftë se makina larëse është e mbushur plot, rrobat nuk do të lahen krejtësisht.

## Hapi 3: Zgjedhja e programit të larjes

Zgjidheni **programin** duke rrotulluar çelësin e përzgjedhjes së programit (2) në të majtë ose në të djathtë (në varësi të llojit të rrobave dhe sa shumë janë tëndotura). Shikoni TABELËN E PROGRAMIT.



### INFORMACION!

Gjatë operimit, çelësi i përzgjedhjes së programit (2) nuk do të rrotullohet automatikisht.



### INFORMACION!

Programet e larjes janë programe gjithëpërfshirëse të cilat përmbledhin të gjitha fazat e larjes, duke përfshirë zbutjen dhe centrifugimin (kjo nuk vlen për Programet e pjesshme).








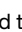
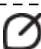







### INFORMACION!

Programet e pjesshme janë programe të pavarura. Përdorini ato kur të mendoni se nuk keni nevojë për të gjithë programin e larjes.



## Tabela e programeve

Programet	Ngarkesa maksimale	Maks.  <sup>3)</sup>	Përshkrimi i programit
 <b>Cotton (Pambuku)</b> 20°C–90°C	* MAX	MAX <sup>1)</sup>	Programi për larjen e rrobave të bardha dhe me ngjyra prej pambuku, peshqirë, çarçafë, bluza etj. Temperatura mund të vendoset veç e veç për çdo rast; prandaj, zbatojini udhëzimet e treguara në veshje. Shpejtësia e centrifugës/rrotullimeve mund të vendoset sipas dëshirës suaj. Kohëzgjatja e programit dhe sasia e ujit do të përshtaten me sasinë e rrobave.
 <b>Mix (Rroba të përziera/Sintetike)</b> 30°C–40°C	3,5 kg	1200 <sup>2)</sup>	Programlarje për veshje delikate të prodhuara nga fibrat sintetike dhe të përziera ose viskoze dhe për kujdes të thjeshtë për pambukun. Zbatojini udhëzimet e treguara në veshje.
<b>Drum clean (Sterilizim i kazanit/Programi i vetëpastrimit)</b>	0 kg	-	Ky program përdoret për pastrimin e kazanit dhe heqjen e mbetjeve të detergjentit dhe baktereve. Për të zgjedhur programin, rrotulloni çelësin e përzgjedhjes së programit në të majtë ose në të djathtë në pozicionin Drum clean (Sterilizim kazanit/Programi i vetëpastrimit). Funksione të tjera shtesë nuk mund të zgjidhen. Kazani duhet të jetë bosh. <b>Mos shtoni detergjent dhe zbutës!</b> Mund të hidhni pak uthull vere të distiluar (rreth 2 dl) ose bikarbonat natriumi (1 lugë gjelle ose 15 g). Ne rekomandojmë që ta kryeni këtë program të paktën një herë në muaj.
 <b>Spin Drain (Norma e rrotullimeve   Shkarkimi) (Program i pjesshëm)</b>	/	MAKS. <sup>1)</sup>	Përdoren programin kur doni vetëm të centrifugonirrobat. Në qoftë se doni vetëm të nxirrni ujin jashtë nga makina larëse, shtypni butonin (7) <b>SPIN</b>  për të përzgjedhur  (shkarkimi).
 <b>Rinse&amp;Softening (Shpërlarja&amp;Zbutja) (Program i pjesshëm)</b>	/	MAX <sup>1)</sup>	Për zbutjen, kollarisjen ose fryrjen e rrobave të lara. Mund të përdoret gjithashtu si një cikël shpërlarjeje, por mos shtoni detergjent apo zbutës. Përfundon me një shpërlarje shtesë. Ju mund të zgjidhni edhe <b>WATER+</b>  (UJË+) duke përzgjedhur funksionin shtesë.
 <b>Eco 40-60</b>	* MAX	MAX <sup>1)</sup>	Cikli i larjes, ku mund të pastrohen rrobat prej pambuku të ndotura normalisht, është përcaktuar se duhet të përdoret në temperaturën 40°C ose 60°C.
 <b>Speed 20' (I shpejtë 20')</b> 30°C	2,5 kg	1000 <sup>2)</sup>	Program larjeje i shpejtë për rroba të cilat kanë nevojë vetëm për rifreskim.

Programet	Ngarkesa maksimale	Maks.  <sup>3)</sup>	Përshkrimi i programit
 <b>Wool (Leshi&amp;Larja me dorë)</b> 30°C	2 kg	800 <sup>2)</sup>	Program larës shumë i butë për të larë lesh, mëndafsh dhe rroba të cilat kërkojnë larje me dorë. Temperatura maksimale është 30°C. Ky program ka një cikël të shkurtër centrifugimi. Shpejtësia më e madhe e disponueshme e centrifugimit është 800 xhiro në minutë.
 <b>Jeans</b> 40°C	** (1/2)	800 <sup>2)</sup>	Programi për larjen e xhinseve në temperaturë të ulët. Në sajë të një niveli më të lartë të ujit dhe një shpëlarjeje shtesë, në xhinse nuk do të ketë gjurmë detergjenti.
 <b>Extra hygiene</b> 60°C	* MAX	MAX <sup>1)</sup>	Ky program larjeje përdoret për larjen e rrobave prej pambuku që kërkojnë kujdes të veçantë, si p.sh. rrobat për personat me lëkurë shumë të ndjeshme ose alergji. Ne rekomandojmë kthimin e rrobave mbrapsht, pasi edhe kjo do të lajë plotësisht lëkurën dhe mbetjet e tjera.
<b>Power 59<sup>1)</sup>32'</b> 40°C	4 kg	MAX <sup>1)</sup>	Programi për sasi më të vogla të rrobave pak të ndotura. Programi i larjes përfshin rrotullimin intensiv dhe shpejtësinë maksimale të rrotullimit. Programi zgjat 59 minuta. Kur të përdorni funksionin <b>FAST (SHPEJT)</b> , programi zgjat 32 minuta.

\* Ngarkesa maksimale e deklaruar (MAX) - shikoni pllakën e të dhënave

\*\* Gjysëm ngarkese (1/2)

/ Çfarëdolloj ngarkese (0 kg – MAX kg)

1) Shkalla maksimale e rrotullimit (MAX) - shikoni pllakën e të dhënave

2) V závislosti od modelu

<sup>3)</sup> Shkalla maksimale e rrotullimit

### **INFORMACION!**

Detegjentët në formë pluhuri apo lëngu, shtojini sipas udhëzimeve të prodhuesit, duke marrë parasysh temperaturën e larjes, programin e larjes, sa të ndotura janë rrobat dhe fortësinë e ujit.

Në rast se në makinën larëse krijohet shkumë e tepërt apo rrjedh shkumë nga tabakaja e shpërndarjes së detergjentit, makina larëse duhet të shpëlahet plotësisht me një sasi të madhe uji. Zgjidhni një program larjeje, por mos hidhni asnjë detergjent.

### **INFORMACION!**

Sasia maksimale e rrobave në kg (për programin e pambukut) tregohet në etiketën informuese të makinës larëse (shikoni kapitullin »PËRSHKRIMI I MAKINËS LARËSE/Informacion teknik«).

### **INFORMACION!**

Ngarkesa maksimale ose nominale përdoret për rrobat e përgatitura në përputhje me standardin IEC 60456.

**INFORMACION!**

Për efekt më të mirë të larjes, ne rekomandojmë mbushjen e kazanit deri në 2/3 kur përdorni programet e pambukut.

**INFORMACION!**

Temperatura e ulët e ujit, tensioni i ulët i rrjetit elektrik dhe ngarkesat e ndryshme të larjes mund të ndikojnë në kohën e larjes; koha e mbetur që shfaqet rregullohet sipas rrethanave gjatë procesit të larjes.

## **Optimizimi i kohës gjatë ecurisë së programit**

Në fazën e hershme të programit të larjes, makina larëse përdor teknologji të avancuar për të detektuar sasinë e robave që lahen. Pas detektimit të ngarkesës, makina larëse rregullon kohëzgjatjen e programit.

## Hapi 4: Zgjedhja e funksioneve shtesë

Shumica e programeve karakterizohen nga cilësimet bazë, por këto cilësime mund të ndryshohen.

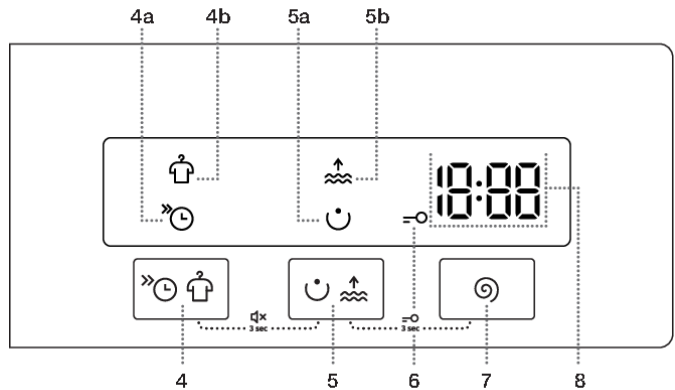
Rregulloni cilësimet duke shtypur butonin e funksionit përkatës (pak para se të shtypni (3) butonin START/PAUSE).

Funksionet të cilat nuk mund të ndryshohen me programin e zgjedhur të larjes, janë të ndriçuara pjesërisht (të zbehta).

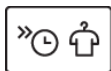
Disa cilësime nuk mund të përzgjidhen me disa programe. Këto cilësime nuk do të ndriçojnë dhe butoni do të pulsojë kur të shtypet (shikoni TABELËN E FUNKSIONEVE).

Përshkrimi i treguesve të funksionit për programin e zgjedhur të larjes:

- **i ndriçuar** (Parametri bazë/i paracaktuar);
- **i zbehtë** (Funksionet të cilat mund të rregullohen) dhe
- **i pandriçuar** (Funksionet të cilat nuk mund të zgjidhen).



### FUNKSIONE SHITESË




Duke shtypur në mënyrë të njëpasnjëshme pozicionin (4), ju mund të zgjidhni midis opsioneve **FAST** (SHPEJT) (4a) dhe **ANTI CREASE** (ANTIRRUDHË) (4b).

#### **FAST** (SHPEJT)


Kur aktivizohet funksioni (4a) **FAST** (SHPEJT), programi i larjes do të kryhet me një kohëzgjatje më të shkurtër larjeje.

Ne rekomandojmë gjysëm ngarkesë për programin e pambukut.



## **ANTI CREASE** (ANTIRRUDHË)

Për të parandaluar rrudhosjen, zgjidhni funksionin (4b) **ANTI CREASE**  (ANTIRRUDHË). Tharja e butë do të vazhdojë pas përfundimit të programit të larjes.

Ky funksion rekomandohet për lavanderi delikate.

 do të shfaqet në njësinë e ekranit (8). Funksioni mund të çaktivizohet në çdo kohë duke shtypur butonin (1) **NDEZJES/FIKJES**.




Duke shtypur në mënyrë të njëpasnjëshme pozicionin (5), ju mund të zgjidhni midis opsioneve **PREWASH**  (PARALARJE) (5a) dhe **WATER+**  (UJË+) (5b).

## **PREWASH** (PARALARJA)

Larja e robave shumë të papastra, veçanërisht me njolla të forta në sipërfaqe.



### **INFORMACION!**

Në qoftë se zgjidhni PARALARJA, detergjentin hidhni në ndarjen e paralarjes .


## **WATER+** (UJË+)


Përdorni këtë funksion për të larë me një sasi më të madhe uji në disa programe.



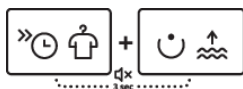
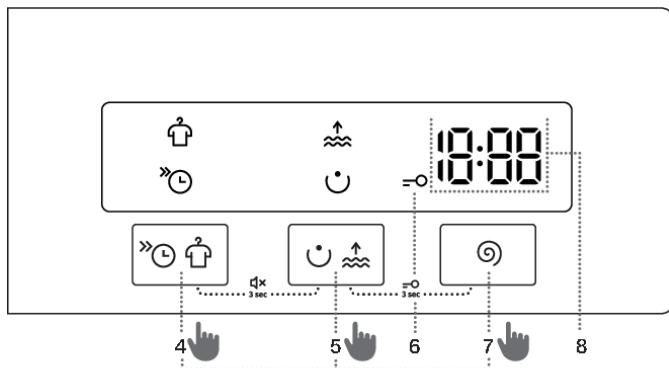
## **SPIN (RROTULLIMET/CENTRIFUGA)** (NORMA E RROTULLIMEVE/SHKARKIMI/NDALIMI I POMPËS)

Për të rregulluar normën e centrifugimit/rrotullimeve. Çdo program (përveç Drum clean Sterilizim kazani/Programi i vetëpastrimit) ka një shpejtësi rrotullimi të paravendosur, që mund të rregullohet duke shtypur në pozicionin (7) **SPIN (RROTULLIMET/CENTRIFUGA)** (NORMA E RROTULLIMEVE/SHKARKIMI/NDALIMI I POMPËS).

Në qoftë se ju zgjidhni shkarkimin, pa centrifugim, në njësinë e ekranit do të shfaqet simboli .

Në qoftë se ju zgjidhni »Ndalimi i pompës«, në njësinë e ekranit do të shfaqet simboli .

Zgjidheni funksionin »Ndalimi i pompës **■**» kur doni që rrobat të rrinë të zhytura në ujë pas ciklit të fundit të shpërlarjes, në mënyrë që të mos lejohet rrudhosja e tyre kur nuk jeni në gjendje t'i merrni nga makina larëse menjëherë pas përfundimit të programit. Ju mund të vendosni normën e dëshiruar të centrifugës/rrotullimeve. Për të vazhduar programin, shtypeni butonin (3) **FILLO/PAUZË**, i cili është i ndezur. Uji do të shkarkohet (do të nxirret jashtë) dhe do të fillojë cikli përfundimtar i centrifugimit.

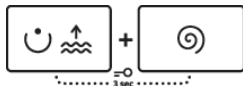


### TINGULLI NDEZUR/FIKUR

Për të çaktivizuar tingullin, shtypni njëkohësisht pozicionet (4) dhe (5) dhe mbajini shtypur për të paktën 3 sekonda.

Për të riaktivizuar tingullin, shtypni njëkohësisht pozicionet (4) dhe (5) dhe mbajini ato shtypur për të paktën 3 sekonda.

Nëse e çaktivizoni tingullin, atëherë nuk do të ketë asnjë sinjal të dëgjueshëm në fund të një programi larjeje.



### BLLOKIMI PËR FËMIJËT

Një karakteristikë sigurie.

Për të aktivizuar bllokimin për fëmijët, shtypni në të njëjtën kohë pozicionet (5) dhe (7) dhe mbajini për të paktën tre sekonda. Kohëmatësi i numërimit mbrapsht shfaqet në njësinë e ekranit. Përzgjedhja do të konfirmohet nga një sinjal akustik dhe drita sinjalizuese (simboli -o (6)) do të ndizet. Zbatoni të njëjtën procedurë për të çaktivizuar bllokimin për fëmijët. Për aq kohë sa është i aktivizuar bllokimi për fëmijët, programi, cilësimet ose funksionet shtesë nuk mund të ndryshohen.

Blokimi për fëmijët mbetet i aktivizuar edhe pasi makina larëse të fiket. Për arsye sigurie, bllokimi për fëmijët nuk e pengon fikjen e makinës larëse me butonin (1) NDEZJES/FIKJES. Për të zgjedhur një program të ri, fillimisht duhet të çaktivizohet bllokimi për fëmijët.

### -💡- INFORMACION!

Në programe të caktuara, disa cilësime nuk mund të zgjidhen. Këto funksione nuk do të ndizen në njësinë e ekranit dhe kur të shtypet butoni përkatës, do të dëgjohet një sinjal akustik dhe do të pulsojë drita në buton (shikoni TABELËN E FUNKSIONEVE).

### -💡- INFORMACION!




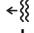




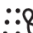





Aktivizoni apo çaktivizoni funksionet duke shtypur funksionin e dëshiruar (para se të shtypni butonin (3) FILLO/PAUZË). Një tregues do të ndizet pranë funksioneve të zgjedhura.

**INFORMACION!**

Kur makina larëse fiket, të gjitha funksionet shtesë kthehen në cilësimet bazë/të personalizuar, me përjashtim të cilësimeve të sinjalit akustik.



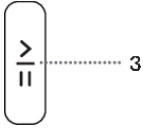
Tabela e funksioneve shtesë

Programet	 FAST	 ANTI CREESE	 PREWASH	 WATER+	 SPIN	NDALIMI I POMPËS
 Cotton (Pambuku) 20°C–90°C	•	•	•	•	•	•
 Mix (Rroba të përziera/Sintetike) 30°C–40°C	•	•	•	•	•	•
<b>Drum clean</b> (Sterilizim i kazanit/Programi i vetëpastrimit)						
 Spin Drain (Norma e rrotullimeve   Shkarkimi) (Program i pjesshëm)					•	
 Rinse&Softening (Shpërlarja&Zbutja) (Program i pjesshëm)		•		•	•	•
 Eco 40-60						
 Speed 20' (I shpejtë 20') 30°C		•			•	•
 Wool (Leshi&Larja me dorë) 30°C	•	•		•	•	•
 Jeans 40°C	•	•	•	•	•	•
 Extra hygiene 60°C	•	•	•	•	•	•
<b>Power 59 32'</b> 40°C	•	•	•	•	•	•

- Mund të përdoren funksionet shtesë

## Hapi 5: Fillimi i programit të larjes

Shtypeni butonin (3) **START/PAUSE**.



**KOHA E MBETUR DERI NË PËRFUNDIMIN E PROGRAMIT** do të shfaqet në njësinë e ekranit.

Simbolet do të ndriçojnë në funksionet e përzgjedhura.

Pas shtypjes së butonit (3) **FILLO/PAUZË**, mund të zgjidhni shpejtësinë e centrifugimit **SPIN** (**RROTULLIMET/CENTRIFUGA**) (**NORMA E RROTULLIMEVE/NDALIMI I POMPËS/SHKARKIMI**) (përveç në rastin e Drum clean (sterilizimi i kazanit/programi i vetëpastrimit)) dhe **BLLOKIMI PËR FËMIJËT**; nuk mund t'i ndryshoni cilësimet e tjera.



### INFORMACION!

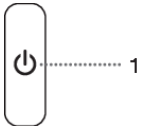
Nëse **KOHA E MBETUR DERI NË PËRFUNDIMIN E PROGRAMIT** pulson tre herë në njësinë e ekranit dhe dëgjoni një sinjal, kjo do të thotë që dera e lavatriçes është e hapur ose jo e mbyllur fort. Mbylleni derën e makinës larëse dhe shtypeni përsëri butonin (3) **FILLIMI/NDALIMI** për të vazhduar programin e larjes.

## Hapi 6: Përfundimi i programi të larjes

Makina larëse do të tregojë përfundimin e programit të larjes me një sinjal akustik dhe në ekran do të shfaqet **End** (Fund) derisa makina të kalojë në modalitetin e gatishmërisë së ulët ose të fiket. Pas 5 minutash, shenja **End** (Fund) nuk do të shfaqet më.



1. Hapeni derën e makinës larëse.
2. Merrini rrobat nga kazanin.
3. Fshijeni guarnicionin prej gome të derës dhe xhamin e derës.
4. Mbylleni derën!
5. Mbylleni rubinetin e furnizimit me ujë.
6. Fikeni makinën larëse (shtypeni butonin (1) **NDEZJES/FIKJES**).
7. Hiqeni kabllin e energjisë nga priza.




# NDËRPRERJET DHE NDRYSHIMI I PROGRAMIT

## Ndërprerja manuale

**Për të ndaluar dhe anuluar programin e larjes**, shtypni butonin (1) NDEZJES/FIKJES. Në ekran do të pulsojnë dritat e sinjalit. Në të njëjtën kohë, makina larëse do ta nxjerrë ujin jashtë nga kazani i makinës larëse. Kur uji të jetë nxjerrë jashtë, dera e makinës do të zhbllkohet. Në qoftë se uji në makinën larëse është i nxehtë, makina larëse do ta ftohë dhe do tanxjerrë/shkarkojë atë automatikisht.

## Cilësimet personale

Mund të ndryshohen edhe cilësimet bazë ose të paracaktuara për secilin program larjeje. Kur zgjidhni programin e larjes dhe funksionet shtesë, kombinimi mund të ruhet duke shtypur butonin (3) FILLIMI/NDALIMI dhe duke e mbajtur atë shtypur për 3 sekonda (koha llogaritet në njësinë e ekranit). Në ekran do të shfaqet .




Programi do të mbetet i ruajtur derisa të ndryshohet duke përdorur të njëjtën procedurë.

Cilësimet personale mund të rivendosen edhe për cilësimet e fabrikës në menunë e përdoruesit.

## AdaptTech

Kur një cilësim i programit të larjes përdoret tre herë radhazi, ky cilësim ruhet si standard dhe do të sugjerohet gjithmonë kur të zgjidhni atë program të larjes – ky quhet funksioni **ADAPTTECH**. Nëse ruani manualisht cilësimet e një programi larjeje, funksioni **ADAPTTECH** në këtë program larjeje çaktivizohet.

## Menuja e cilësimeve personale

Ndizeni makinën larëse duke shtypur butonin (1) **NDEZJES/FIKJES**. Shtypini në të njëjtën kohë pozicionet (4) **FUNKSIONE SHITESË** dhe (7) **SPIN**  (RROTULLIMET/CENTRIFUGA) (NORMA E RROTULLIMEVE/SHKARKIMI/NDALIMI I POMPËS) për të hapur Menunë e Cilësimeve Personale. Në njësinë e ekranit do të ndizendritat e sinjalevetë **ANTI CREASE**  (ANTIRRUDHË) dhe **WATER+**  (UJË+).

Në ekranin LED do të shfaqet numri 1, i cili tregon edhe funksionin e cilësimeve. Rrotullojeni çelësin e përzgjedhjes së programit (2) nga e majta ose nga e djathta për të zgjedhur funksionin që do të ndryshohet. Numri 1 tregon cilësimet zanore dhe numri 2 tregon rivendosjen e cilësimeve të programit personal në cilësimet e fabrikës. Në qoftë se cilësimet e dëshiruara nuk përzgjidhen për 20 sekonda, programi do të kthehet automatikisht në menunë kryesore.

Shtypni butonin **FUNKSIONET SHITESË** për të konfirmuar funksionet e dëshiruara dhe cilësimet e tyre (pozicioni 5); shtypni pozicionin (4) për t'u kthyer një hap prapa.

Volum i sinjalit akustik mund të vendoset në katër nivele (0 do të thotë që volumi është i fikur; 1 do të thotë që volumi i butonave është i aktivizuar; 2 do të thotë volum i ulët dhe 3 do të thotë volum i lartë). Zgjidhni nivelin e volumnit duke rrotulluar çelësin e përzgjedhjes së programit (2) nga e majta ose nga e djathta. Cilësimi më i ulët do të thotë që sinjali akustik është i fikur.

## Butonii ndalimit

Programi i larjes mund të ndalohet gjithmonë duke shtypur butonin (3) **FILLIMI/NDALIMI**. Programi i larjes është **përkohësisht i ndaluar** kur pulson koha e mbetur deri në përfundimin e programit. Në qoftë se në kazan nuk ka ujë dhe temperatura e ujit nuk është shumë e lartë, atëherë dera do të zhblokohet pas një periudhe të caktuar kohore dhe mund të hapet. Për të rifilluar programin e larjes, fillimisht mbylleni derën dhe pastaj shtypeni butonin (3) **FILLIMI/NDALIMI**.

## Shtimi/heqja e rrobave gjatë funksionimit të makinës larëse

Pas një periudhe të caktuar kohore, dera e makinës larëse mund të hapet në qoftë se niveli i ujit dhe temperaturës janë më poshtë se pragu i paracaktuar.

Nëse plotësohen kushtet e mëposhtme, atëherë bllokimi elektronik i derës lirohet dhe dera e makinës larëse mund të hapet, do të shfaqet në njësinë e ekranit **Udd**:

- temperatura e ujit në kazan duhet të jetë e përshtatshme,
- niveli i ujit në kazan duhet të jetë poshtë një niveli të caktuar.

Në mënyrë që të shtoni ose të hiqni rroba nga makina larëse gjatë funksionimit të programit, veproni si më poshtë:

1. Shtypni butonin (3) **FILLIMI/NDALIMI**.
2. Në qoftë se plotësohen të gjitha kushtet për lirimin e bllokuesit elektronik të derës, atëherë mund ta hapni derën e makinës larëse dhe të shtoni ose të hiqni rroba nga kazan.
3. Mbylleni derën e makinës larëse!
4. Shtypeni butonin (3) **START/PAUSE**.

Programi i larjes do të rifillojë.

### **INFORMACION!**

Në qoftë se ju gjatë larjes shtoni një sasi të konsiderueshme rrobash, rrobat mund të lahen me më pak efektivitet, sepse makina larëse fillimisht ka pasur një peshë më të vogël të ngarkesës së rrobave dhe ka marrë një sasi më të vogël uji. Sasia e pamjaftueshme e ujit, krahasuar me sasinë e rrobave mund të shkaktojë edhe dëmtime të rrobave (rrudhosje të rrobave të thata), dhe koha e larjes mund të jetë më e gjatë.

### **INFORMACION!**

Koha e larjes do të rifillojë nga pika në të cilën ishte ndërprerë programi i larjes.

## Gabimet

Në rast të një gabimi ose defekti, programi do të ndërpritet.

Një sinjal akustik do të paralajmërojë për një ndodhi të tillë (shih TABELA E ZGJIDHJES SË PROBLEMEVE DHE GABIMEVE) dhe gabimi do të shfaqet në njësinë e ekranit (E:XX).

## Defekt në furnizimin me energji

Në rast të një defekti në furnizimin me energji, programi i larjes do të ndërpritet. Kur rivendoset furnizimi me energji, programi i larjes rifillon nga pika në të cilën u ndërpre. Pas përfundimit të ciklit të larjes, **End/ PF** do të alternohet në njësinë e ekranit. Kjo e informon përdoruesin për një ndërprerje të furnizimit me energji elektrike dhe për efektin në funksionimin e programit të larjes.

Koha e larjes do të rifillojë nga pika në të cilën ishte ndërprerë programi i larjes.

## Hapja e derës (ndalimi/anulimi/ndryshimi i programit)

Dera e makinës larëse mund të hapet në qoftë se niveli i ujit në makinën larëse është mjaftueshëm i ulët dhe në qoftë se temperatura e ujit nuk është shumë e lartë.



### **INFORMACION!**

Nëse lavatriçja nuk është e lidhur me rrjetin elektrik ose në rast të një ndërprerjeje të furnizimit me energji elektrike gjatë procesit të programit, atëherë dera e lavatriçes nuk mund të hapet. Në një rast të tillë, lavatriçja duhet të jetë e lidhur siç duhet ose kontaktoni me një teknik shërbimi.

## Shfaqja e numrit të cikleve të përfunduara të larjes

(në varësi të modelit)

Nëse e shkëpusni pajisjen nga priza, prisni për 10 sekonda dhe më pas rilidhni kabllon e energjisë. Informacioni mbi numrin e cikleve të përfunduara të larjes shfaqet në njësinë e ekranit për 3 sekonda. Pas 3 sekondash, pajisja kalon në modalitetin e gatishmërisë.

# MIRËMBAJTJA DHE PASTRIMI



**GODITJE ELEKTRIKE!**

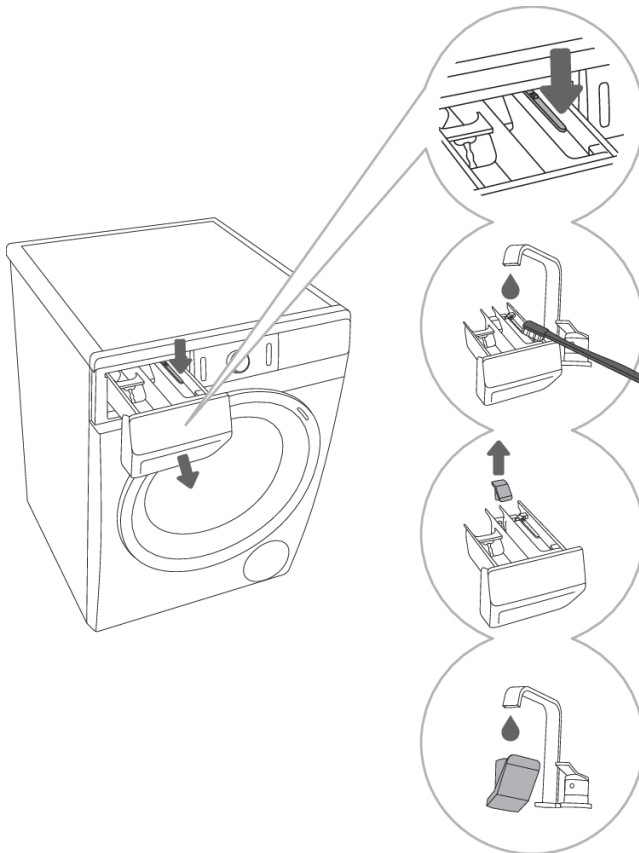
Përpara pastrimit, hiqeni makinën larëse nga rrjeti elektrik.

## Pastrimi i kutisë shpërndarëse



**INFORMACION!**

Kutia shpërndarëse duhet të pastrohet të paktën dy herë në muaj.



**1** Për të hequr kutinë shpërndarëse nga zgavra, shtypeni kapësen e vogël.

**2** Kutinë shpërndarëse pastrojeni me ujë të rrjedhshëm duke përdorur një furçë dhe thajeni. Hiqini edhe të gjitha mbetjet e detergjentëve nga fundi i zgavrës.

**3** Në qoftë se është e nevojshme, hiqeni dhe pastrojeni kapakun.

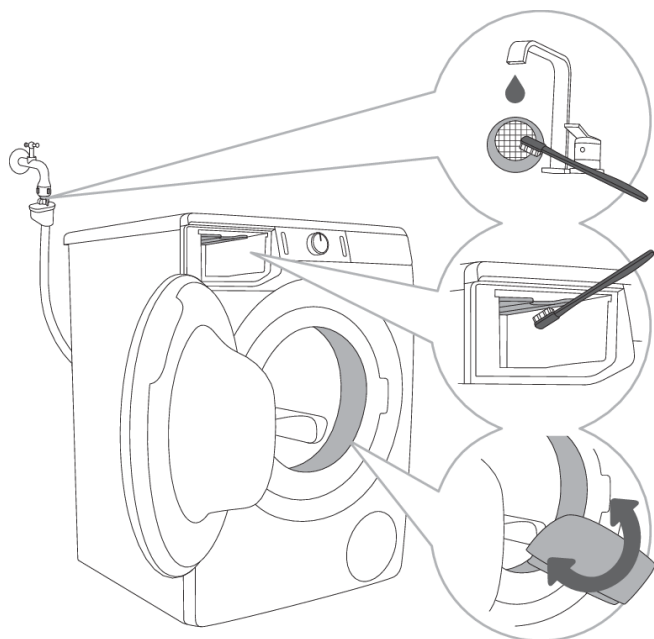
**4** Kapakun pastrojeni me ujë të rrjedhshëm dhe vendoseni përsëri.



**INFORMACION!**

Mos e lani kutinë shpërndarëse në pjatararëse (lavastovilje).

## Pastrimi i tubit të furnizimit me ujë, zgavrës të shpërndarjes së detergjentit dhe guarnicionit prej gome të derës



**1** Rrjetën e filtrit pastrojeni shpesh, me ujë të rrjedhshëm.

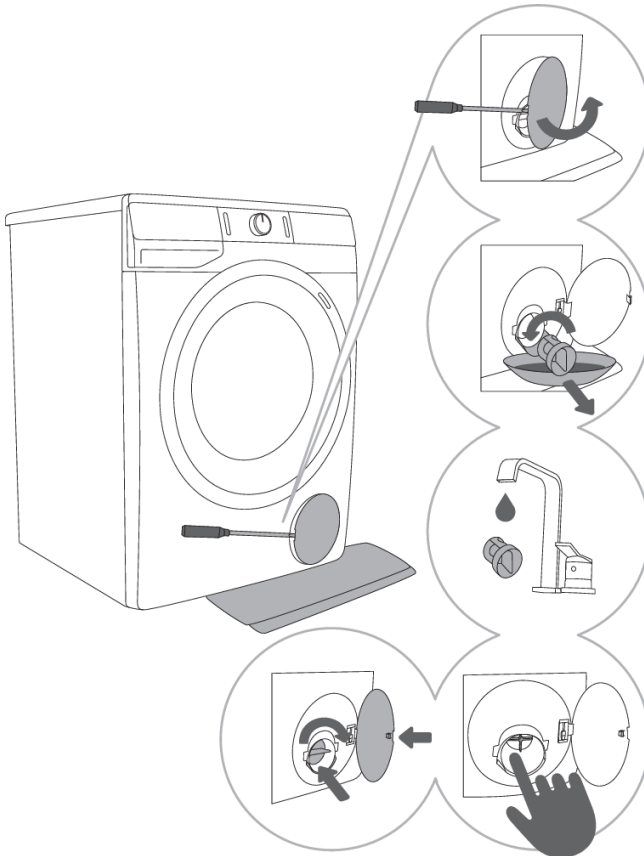
**2** Për të pastruar të gjithë pjesën e shpëlarjes së makinës larëse, veçanërisht vrimat në pjesën e sipërme të dhomës së shpëlarjes, përdorni një furçë.

**3** Pas çdo larjeje, fshijeni guarnicionin prej gome të derës për të rritur jetëgjatësinë e tij.

# Pastrimi i filtrit të pompës

## 💡 INFORMACION!

Gjatë pastrimit, mund të derdhet pak ujë. Për këtë arsye rekomandohet që të vendosni një leckë thithëse në dysheme.



**1** Hapeni kapakun e filtrit të pompës duke përdorur një mjet të përshtatshëm (kaçavidë të sheshtë ose një mjet të ngjashëm).

**2** Përpára se të pastroni filtrin e pompës, nxirreni gypin e shkarkimit të ujit. Rrotullojeni filtrin e pompës ngadalë në drejtim të kundërt me lëvizjen e akrepave të orës. Nxirreni dhe hiqeni filtrin e pompës për të lejuar ujin që të rrjedhë ngadalë.

**3** Pastrojeni plotësisht filtrin e pompës, me ujë të rrjedhshëm.

**4,5** Hiqini të gjitha objektet dhe papastërtitë nga zgavra e filtrit dhe nga helika e pompës. Vendoseni përsëri filtrin e pompës siç tregohet në figurë dhe shtrëngojeni duke e rrotulluar në drejtim të lëvizjes së akrepave të orës. Për një puthitje të mirë, sipërfaqja e guarnicionit të filtrit duhet të jetë e pastër.

## 💡 INFORMACION!

Filtri i pompës duhet të pastrohet herë pas here, sidomos pas larjes së rrobave me shumë vatinë, prej leshi ose shumë të vjetra.



## Pastrimi i pjesës së jashtme të makinës larëse



### **GODITJE ELEKTRIKE!**

Përpara pastrimit, makinën larëse shkëputeni gjithmonë nga rrjeti elektrik.

Pastrojeni pjesën e jashtme të makinës larëse dhe njësinë e ekranit duke përdorur një lectë të butë prej pambuku, të lagur me ujë.



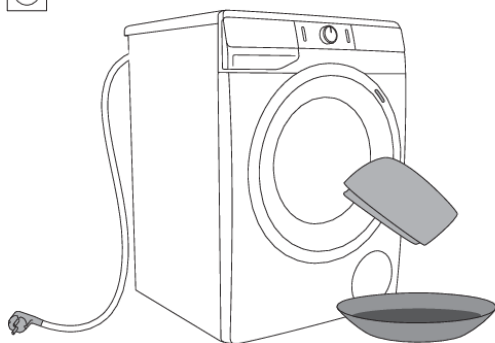
### **PARALAJMËRIM!**

Mos përdorni asnjë agjent tretës ose pastrues që mund të dëmtojë makinën larëse (ju lutemi të zbatoni rekomandimet dhe paralajmërimet e dhëna nga prodhuesit e agjentëve të pastrimit).



### **INFORMACION!**

Mos e pastroni makinën larëse me ujë me presion!



# ZGJIDHJA E PROBLEMEVE/DEFEKTEVE

## Çfarë të bëjmë ...?





Makina larëse do të kontrollojë automatikisht operimin e funksioneve të veçanta gjatë ciklit të larjes. Në qoftë se identifikohet ndonjë parregullsi, kjo do të tregohet duke raportuar (E:XX) në ekran. Makina larëse do ta raportojë gabimin derisa të fiket. Çrregullimet nga mjedisi (p.sh. nga rrjeti elektrik) mund të rezultojnë në raportime të ndryshme të gabimeve (shikoni TABELËN PËR ZGJIDHJEN E PROBLEMEVE).







Në këtë rast:

- Fikeni makinën larëse dhe prisni disa sekonda.
- Ndizeni makinën larëse dhe përsëriteni programin e larjes.
- Shumica e gabimeve gjatë operimit mund të zgjidhen nga përdoruesi (shikoni TABELËN PËR ZGJIDHJEN E PROBLEMEVE).
- Në qoftë se gabimi vazhdon, telefononi një njësi shërbimi të autorizuar.
- Riparimet mund të kryhen vetëm nga një person i trajnuar në mënyrë të përshtatshme.

## Tabela e zgjidhjes së problemeve dhe gabimeve









Gabimet/defektet e treguara në njësinë e ekranit mund të përfshijnë sa vijon:




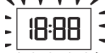

Problemi/Gabimi	Treguesi në njësinë e ekranit dhe përshkrimi i problemit	Çfarë të bëjmë?
	<b>Cilësime të parregullta</b>	Rifillojeni programin. Në qoftë se gabimi ndodh përsëri, thërrisni një teknik shërbimi.
	<b>Gabim i sensorit të temperaturës</b>	Uji në hyrje është shumë i ftohtë. Përsëriteni programin e larjes. Në qoftë se makina larëse e raporton përsëri këtë gabim, thërrisni një teknik shërbimi.
	<b>Gabim i mbylljes së derës</b>	Sigurohuni që dera e makinës larëse është e mbyllur. Nëse dëgjoni një sinjal akustik pas shtypjes së butonit (3) <b>FILLO/PAUZË</b> , do të thotë që dera e lavatriçes nuk është e mbyllur. Mbylleni derën e lavatriçes. Hiqeni kabllin elektrik nga priza; pastaj, vendoseni përsëri në prizë kabllin elektrik dhe ndizeni makinën larëse Në qoftë se gabimi ndodh përsëri, thërrisni një teknik shërbimi.
	<b>Gabim i mbushjes me ujë</b>	Kontrolloni sa më poshtë: <ul style="list-style-type: none"><li>• është i hapur rubineti i hyrjes së ujit,</li><li>• është i pastër filtri në tubin e furnizimit me ujë,</li><li>• është i shtrembëruar tubi i furnizimit me ujë (i shtypur, i bllokuar, etj.),</li><li>• nëse presioni në tubacionin e ujit është midis 0,05 dhe 0,8 MPa (0,5–8 bar).</li></ul>

Problemi/Gabimi	Treguesi në njësinë e ekranit dhe përshkrimi i problemit	Çfarë të bëjmë?
		<p>Pastaj, shtypeni butonin (3) <b>FILLIMI/NDALIMI</b> për të rifilluar programin.</p> <p>Në qoftë se gabimi ndodh përsëri, thërrisni një teknik shërbimi.</p>
	<p><b>Gabim i nxehtjes së ujit</b></p>	<p>Rifillojeni programin. Në qoftë se gabimi ndodh përsëri, thërrisni një teknik shërbimi.</p>
	<p><b>Gabim i shkarkimit të ujit</b></p>	<p>Kontrolloni sa më poshtë:</p> <ul style="list-style-type: none"> <li>• është i pastër filtri i pompës,</li> <li>• është i shtypur tubi i shkarkimit,</li> <li>• është i bllokuar shkarkimi,</li> <li>• nëse tubi i shkarkimit është vendosur poshtë lartësisë maksimale dhe sipër lartësisë minimale (shikoni kapitullin »INSTALIMI DHE LIDHJA/Lidhja dhe sigurimi i tubit të shkarkimit të ujit«);</li> </ul> <p>Pastaj, shtypeni përsëri butonin (3) <b>FILLIMI/NDALIMI</b>.</p> <p>Në qoftë se gabimi ndodh përsëri, thërrisni një teknik shërbimi.</p>
	<p><b>Sasi e tepërt e detergjentit</b></p>	<p>Detergjenti i tepërt mund të shkaktojë shkumëzim të tepruar në kazan. Shihni përshkrimin për .</p>
	<p><b>Zbulohet rrjedhje uji në zonën e lavatriçes</b></p>	<p>Fikni lavatriçen dhe ndizeni përsëri. Kontrolloni pjesën e jashtme të pajisjes. Nëse nuk vëreni rrjedhje, mund të vazhdoni të përdorni lavatriçen.</p>
	<p><b>Gabim i sensorit të nivelit të ujit</b></p>	<p>Hiqeni kabllin elektrik nga prizja; pastaj, vendoseni përsëri në prizë kabllin elektrik dhe ndizeni makinën larëse</p> <p>Ajrosni pajisjen. Bëjeni këtë duke kulluar dhe pastruar filtrin e lavatriçes dhe duke pastruar sifonin e montuar në mur.</p> <p>Në qoftë se gabimi ndodh përsëri, thërrisni një teknik shërbimi.</p>
	<p><b>Tejmbushje me ujë</b></p>	<p>Në qoftë se në kazan ka ujë që e kalon nivelin e caktuar dhe në njësinë e ekranit raportohet një gabim, do të ndërpritet programi i larjes dhe uji do të nxirret nga makina larëse.</p> <p>Rifillojeni programin. Në qoftë se gabimi ndodh përsëri, thërrisni një teknik shërbimi.</p> <p>Në qoftë se në kazan ka ujë që e kalon nivelin e caktuar dhe në njësinë e ekranit raportohet një gabim, ndërkohë që makina larëse vazhdon të marrë ujë, mbylleni rubinetin e ujit dhe thërrisni një teknik shërbimi.</p>

<b>Problemi/Gabimi</b>	<b>Treguesi në njësinë e ekranit dhe përshkrimi i problemit</b>	<b>Çfarë të bëjmë?</b>
	<b>Sasi e tepërt e detergjentit</b>	Detergjenti i tepërt mund të shkaktojë shkumëzim të tepruar në kazan. Shihni përshkrimin për  .
	<b>Gabimet/defektet e kontrollit të motorit</b>	Shpërndani manualisht rrobat (rrobat e ngecura ose të ngatërruara) dhe përsërisni programin e larjes.
	<b>Gabim gjatë mbylljes së derës</b>	Dera është e mbyllur, por nuk mund të bllokohet. Fikeni makinën larëse. Ndizeni përsëri dhe rifillojeni programin e larjes. Në qoftë se gabimi ndodh përsëri, thërrisni një teknik shërbimi.
	<b>Gabim gjatë mbylljes së derës.</b>	Dera është e mbyllur, por nuk mund të zhblokohet. Fikeni makinën larëse, pastaj ndizeni përsëri. Në qoftë se gabimi ndodh përsëri, thërrisni një teknik shërbimi. Për të hapur derën, shikoni kapitullin »NDËRPRERJET DHE NDRYSHIMI I PROGRAMIT/Hapja e derës (Ndalimi/anulimi/ndryshimi i programit)«.
 	<b>Problem i komunikimit elektronik në makinën larëse</b>	Hiqeni kabllin elektrik nga priza; pastaj, vendoseni përsëri në prizë kabllin elektrik dhe ndizeni makinën larëse Në qoftë se gabimi ndodh përsëri, thërrisni një teknik shërbimi.
	<b>Paralajmërim nga sistemi për luhatje të tensionit të lavatriçes – 180 V &gt; U &gt; 260 V</b>	U zbulua ulje e zgjatur e tensionit nën 180 V ose tension më i madh se 260 V, i cili mund të ndikojë në funksionimin e lavatriçes. Kontrolloni rrjetin e furnizimit me energji elektrike në të cilin është e lidhur lavatriçja juaj.
	<b>Paralajmërim nga sistemi për zbulimin e frekuencës së gabuar të rrjetit elektrik (50/60 Hz)</b>	Kur lavatriçja ishte ndezur, sistemi zbuloi frekuencë të gabuar të furnizimit me energji elektrike, gjë që mund të ndikojë në funksionimin e lavatriçes. Çdo problem në rrjetin e energjisë duhet të kontrollohet dhe korrigohet.

Paralajmërimet apo informacionet për përdoruesin, të cilat mund të shfaqen në njësinë e ekranit, mund të përfshijnë sa vijon:

Paralajmërim/ Informacion	Treguesi në njësinë e ekranit	Shkaku dhe përshkrimi i gabimit, si të veprojmë?
	<b>Funksioni ANTI CREASE (ANTIRRUDHË) që keni zgjedhur si pjesë e programit të larjes është aktivizuar dhe është në progres.</b>	Për të ndaluar funksionin <b>ANTI CREASE (ANTIRRUDHË)</b> shtypni butonin (1) NDEZJES/FIKJES.
	<b>Sinjalizim për sistemin e shkarkimit të ujit</b> Shfaqja e paralajmërimit 	Sinjalizim për zvogëlimin e rrjedhjes së ujit në fazën e nxjerrjes. Kontrolloni sa më poshtë: <ul style="list-style-type: none"> <li>• është i pastër filtri i pompës,</li> <li>• është i shtypur tubi i shkarkimit,</li> <li>• është i bllokuar shkarkimi,</li> <li>• nëse tubi i shkarkimit është vendosur poshtë lartësisë maksimale dhe sipër lartësisë minimale (shikoni kapitullin »INSTALIMI DHE LIDHJA/Lidhja dhe sigurimi i tubit të shkarkimit të ujit«).</li> </ul>
	<b>Paralajmërim i sistemit për të filluar programin Drum clean (Sterilizim kazani/Programi i vetëpastrimit)</b> Pasi programi i larjes të ketë përfunduar, në njësinë e ekranit do të alternohen shenjat  dhe  .	Ne rekomandojmë fillimin e programit Drum clean (Sterilizim kazani/Programi i vetëpastrimit).
	<b>Paralajmërim nga sistemi për shkumëzim të tepërt gjatë programit të larjes</b>	Në rast të shumëzimit të tepërt në lavatriçe ose rrjedhjes së shumës përmes sirtarit të shpërndarësit të detergjentit, lavanderia duhet të shpëlahet tërësisht me një sasi të madhe uji. Zgjidhni një program larjeje, por mos shtoni detergjent. <ul style="list-style-type: none"> <li>• Ne rekomandojmë zgjedhjen e programit Rinse&amp;Softening (Shpërlarja&amp;Zbutja).</li> <li>• Ulni sasinë e detergjentit të shtuar.</li> </ul>
	<b>Sinjalizimet për defektet e energjisë elektrike («PF«/Ndërprerja e Energjisë)</b>	Sistemi zbuloi një dështim të furnizimit me energji elektrike gjatë progresit të programit të larjes, i cili ndikoi në funksionimin e programit të larjes. Kontrolloni rrjetin e furnizimit me energji elektrike në të cilin është e lidhur lavatriçja juaj.

Paralajmërim/ Informacion	Treguesi në njësinë e ekranit	Shkaku dhe përshkrimi i gabimit, si të veprojmë?
	<b>Paralajmërim për ndërprerjen e furnizimit me energji elektrike («PF/End»)</b>	Pas përfundimit të ciklit të larjes, <b>End</b> dhe <b>PF</b> do të shfaqen njëri pas tjetrit në njësinë e ekranit. Kjo e informon përdoruesin për një ndërprerje të furnizimit me energji elektrike dhe për efektin në ekzekutimin e programit të larjes. Programi i larjes vazhdon aty ku është ndërprerë dhe më pas përfundon me sukses.
	<b>Kujdes – U:Lo (tensioni nën 180 V)</b>	Është vënë re një rënie e zgjatur e tensionit nën 180 V, e cila mund të ndikojë në funksionimin e lavatriçes. Kontrolloni rrjetin e furnizimit me energji elektrike në të cilin është e lidhur lavatriçja juaj.
	<b>Nuk reagon njësia e ekranit dhe asnjë nga butonat</b>	Shkëpusni kordonin e rrymës nga priza. Kontrolloni nëse voltazhi i furnizimit është i përshtatshëm për lavatriçen (220–240 V); pastaj lidhni përsëri kordonin e rrymës në prizë dhe ndizni lavatriçen.
	<b>Kujdes – U:Hi (tensioni mbi 260 V)</b>	Është vënë re një rritje e zgjatur e tensionit në mbi 260 V, e cila mund të ndikojë në funksionimin e lavatriçes. Kontrolloni rrjetin e furnizimit me energji elektrike në të cilin është e lidhur lavatriçja juaj.
	<b>Pozicioni në gatishmëri i makinës larëse, gati për të rivazhduar programin e larjes</b> Koha e mbetur deri në përfundim të programit ndizet dhe fiket në mënyrë të alternuar në njësinë e ekranit.	Për të rifilluar programin e larjes, shtypni butonin (3) <b>FILLIMI/NDALIMI</b> .
	<b>Përgatitja për të zhbllokuar derën</b> Dritat e sinjaleve do të pulsojnë në njësinë e ekranit.	Prisni derisa të përfundojë procesi. Në qoftë se pas procesit nuk tregohet asnjë gabim, atëhere mund të fillojë një program i ri. Uji duhet të shkarkohet. Prisni derisa dera të zhbllokohet.



### INFORMACION!

**Zhurmë dhe dridhje** – duke përdorur këmbët e rregullueshme, sigurohuni që pajisja është e niveluar dhe që dadot janë shtrënguar mirë.

Robrat e shpërndara jo njëtrajtësisht ose të mbledhura parg nëkazanin e makinës larëse mund të shkaktojnë probleme si dridhjet dhe operimi me zhurmë. Makina larëse do t'i konstatojë këto probleme dhe do të aktivizohet sistemi UKS\* (\*sistemi i kontrollit të qëndrueshmërisë).

Ngarkesat më të vogla (p.sh. një peshqir, një pulover, njëpeshqir dushi, etj.) ose rrobat e prodhuara nga materiale me karakteristika të veçanta gjeometrike, praktikisht është e pamundur të shpërndahen njëtrajtësisht në të gjithë kazanin e makinës larëse (pantoflat, sendet e mëdha, etj.). Kjo rezulton në disa përpjekje për të rishpërndarë rrobat, të cilat si rezultat çojnë në kohëzgjatje më të madhe të programit. Në raste ekstreme kushtesh të pafavorshme, programi mund të përfundojë pa ciklin e centrifugimit.

Sistemi UKS\* (\*sistemi i kontrollit të qëndrueshmërisë) lejon operim të qëndrueshëm dhe jetëgjatësi më të madhe të makinës larëse.

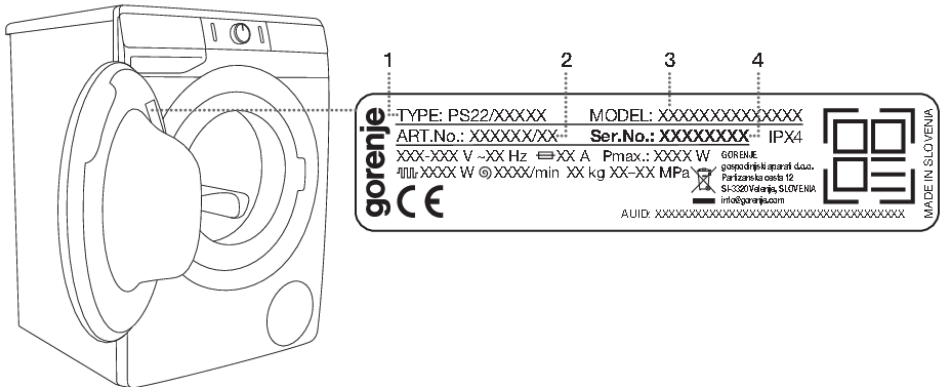
Në qoftë se problemi vazhdon pavarësisht zbatimit të këshillës së mësipërme, thërrisni një teknik të autorizuar shërbimi.

# Riparimi/shërbimi

## Përpara se të thërrisni një teknik shërbimi

Kur të kontaktoni një qendër shërbimi, ju lutemi të tregoni llojin e makinës suaj larëse (1), kodin/ID-në (2), numrin e modelit (3) dhe numrin serial (4).

Lloji i makinës larëse, kodi, modeli dhe numri serial mund të gjenden në etiketën informuese (lloji) në anën e brendshme të derës së makinës larëse.



### ⚠️ PARALAJMËRIM!

Në rast defekti, përdorni vetëm pjesë këmbimi të miratuara, nga prodhues të autorizuar.

### ⚠️ PARALAJMËRIM!

Riparimi ose çfarëdo pretendim për garanci që rezultojnë nga lidhja ose përdorimi i parregullt i makinës larëse nuk do të mbulojnë nga garancia. Në raste të tilla, shpenzimet e riparimit do të ngarkohen përdoruesit.

### 💡 INFORMACION!

Garancia nuk i mbulon pjesët e konsumueshme, ndryshimet e lehta në ngjyrë, zhurmën e rritur e cila rezultojnë nga mosha e pajisjes dhe që nuk ndikon në funksionalitetin e pajisjes elektroshtëpiake, sidhe defektet estetike të pjesëve përbërëse, të cilat nuk ndikojnë në funksionalitetin dhe në sigurinë e pajisjes.

### 💡 INFORMACION!

Garancia nuk i mbulon gabimet ose defektet të cilat rezultojnë nga çrregullimet e mjedisit (goditjet nga rrufetë, defektet e rrjetit elektrik, fatkeqësitë natyrore, etj.).

**Pajisjet dhe aksesoret shtesë për mirëmbajtjen mund të shihen në faqen tonë të internetit në: [www.gorenje.com](http://www.gorenje.com)**



# REKOMANDIME PËR LARJEN DHE PËRDORIMIN EKONOMIK TË MAKINËS SUAJ LARËSE

Herën e parë, rrobat e reja me ngjyrë lajini më vete.

Robrat shumë të ndotura lajini në sasi më të vogla, me më shumë detergjent pluhur ose me një cikël paralarjeje.

Përpara larjes, mbi njollat e forta përdorni heqës të posaçëm njollash.

Me rrobat pak të ndotura, ne rekomandojmë një program pa ciklin e paralarjes, përdorimin e programeve më të shkurtra (p.sh. FAST (SHPEJT)) dhe një temperaturë më të ulët larjeje.

Në qoftë se ju lani shpesh në temperatura të ulëta dhe me detergjentë të lëngshëm, në makinën larëse mund të shumohen baktere të cilat mund të shkaktojnë aroma të këqia. Për të mos lejuar këto aroma, ne rekomandojmë që të përdorni herë pas here programin Drum clean (Sterilizim kazani/Programi i vetëpastrimit) (shikoni TABELËN E PROGRAMEVE).

Ne rekomandojmë shmangien e larjes së sasive shumë të vogla të rrobave, pasi kjo do të çojë në përdorim të tepruar të energjisë elektrike dhe në një performancë më të dobët të makinës larëse.

Shpalosini të gjitha rrobat e palosura përpara se t'i fusni në kazan.

Përdorni vetëm detergjentë për larje me makinë.

Në qoftë se fortësia e ujit e tejkalon 14°dH, duhet të përdoret zbutës uji. Dëmet e nxehtësisë që rezultojnë nga përdorimi i parregullt i zbutësve të ujit nuk duhet të mbulohet nga garancia. Kontrollojeni informacionin për fortësinë e ujit me shoqërinë ose autoritetin lokal të furnizimit me ujë.

Përdorimi i zbardhuesve me bazë klori nuk është i rekomanduar, pasi ato mund të dëmtojnë nxehtësinë.

Mos hidhni kokrra të forta të detergjentit pluhur në shpërndarësin e detergjentit, pasi ato mund të bllokojnë gypat e makinës larëse.

Kur përdorni produkte të lëngshme dhe të trasha për kujdesin e rrobave, ne rekomandojmë hollimin e tyre me ujë, për të mos lejuar bllokimin e shkarkimit të kutisë shpërndarëse.

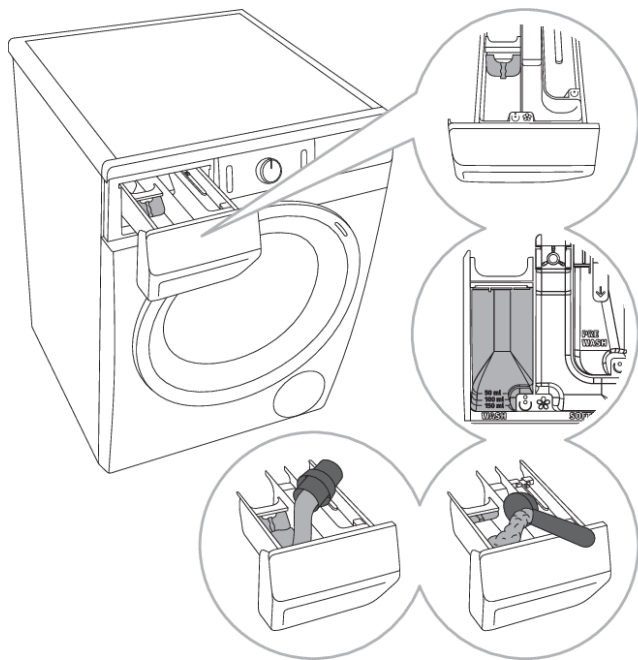
Detergjentët e lëngshëm janë synuar për programet e larjes pa ciklin e paralarjes.

Në normat e larta të rrotullimeve/centrifugimit, në rroba do të ketë më pak lagështirë të mbetur. Si rezultat, tharja në tharës me ajër të nxehtë do të jetë më e shpejtë dhe më ekonomike.

Fortësia e ujit	Nivelet e fortësisë			
	°dH (°N)	m mol/l	°fH (°F)	p.p.m.
1 - i butë	< 8,4	< 1,5	< 15	< 150
2 - normal	8,4–14	1,5–2,5	15–25	150–250
3 - i fortë	> 14	> 2,5	> 25	> 250

## INFORMACION!

Kontrollojeni informacionin për fortësinë e ujit me shoqërinë ose autoritetin lokal të furnizimit me ujë.



**1** Me makinën larëse është dhënë një kapëse ndarëse/veçuese, e cila lejon hedhjen e detergjentit të lëngshëm në ndarjen

kryesore të larjes ☺ (ndarja majtas).

**2** Treguesi i nivelit të detergjentit pluhur dhe të lëngshëm.

**3** Kur përdoret detergjent pluhur, kapësja ndarëse/veçuese duhet të ngrihet.

**4** Kur përdoret detergjent i lëngshëm, kapësja ndarëse/veçuese duhet të ulet.

#### Simbolet e ndarjeve të shpërndarësit të detergjentit

☺	paralarja
☺ ☺	larja kryesore
☼	zbutja

#### 💡 INFORMACION!

Në rekomandojmë hedhjen e detergjentit pluhur menjëherë përpara ciklit të larjes. Në qoftë se ju e hidhni më shpejt, sigurohuni që përpara se të hidhni detergjentin pluhur, ndarja e detergjentit në kutinë shpërndarëse të jetë krejtësisht e thatë: në të kundërt, detergjenti pluhur mund të zerë kore përpara fillimit të procesit të larjes.

#### 💡 INFORMACION!

Hidhni kondicionerin në kutinë shpërndarëse, në ndarjen me simbolin ☼. Zbatoni rekomandimin në paketimin e kondicionerit.

#### 💡 INFORMACION!

Mos e mbushni ndarjen e kondicionerit mbi treguesin e maksimumit (niveli maksimal i treguar). Në të kundërt, kondicioneri do të hidhet shumë shpejt në rroba, duke çuar në një efekt më të dobët të larjes.

# HEDHJA



**Paketimi** përbëhet prej materialesh miqësore ndaj mjedisit dhe mund të riciklohet, të hidhet ose të shkatërrohet pa asnjë rrezik për mjedisin. Për këtë qëllim, materialet e paketimit janë etiketuar në mënyrë të përshtatshme.

**Simboli** në produkt ose në ambalazhin e tij tregon se produkti nuk duhet të trajtohet si mbeturinë normale shtëpiake. Çojeni produktin në një qendër të autorizuar grumbullimi për përpunimin e mbeturinave të pajisjeve elektrike dhe elektronike.

Kur ta **hidhni** produktit në fund të jetës së përdorimit të tij, hiqini të gjitha kabllo të elektrike, prishini shulat dhe çelësat e derës për të mos e lejuar mbylljen ose bllokimin e derës (siguria e fëmijëve).

**Hedhja** e rregullt e produktit do të ndihmojë në parandalimin e të gjitha efekteve negative në mjedis dhe në shëndetin e njerëzve, të cilat mund të ndodhin në rast të heqjes së parregullt të produktit. Për informacion të detajuar mbi heqjen dhe përpunimin e produktit, ju lutemi të kontaktoni organin përkatës bashkiak, përgjegjës për menaxhimin e mbeturinave, shërbimin tuaj të hedhjes së mbeturinave ose dyqanin ku keni blerë produktin.

# **gorenje**

GORENJE gospodinjski aparati, d.o.o. Address: Partizanska 12, 3320 Velenje, Slovenia  
Phone: +386 (0)3 899 10 00 Fax: +386 (0)3 899 28 00 [www.gorenje.com](http://www.gorenje.com)



856417-a1



*Ne rezervojmë të drejtën për ndryshime dhe gabime në udhëzimet e përdorimit.*